



TR6-TR8-TR10-TR12-TR14

it	SERIE TR6-TR8-TR10-TR12-TR14	Istruzioni d'installazione e uso
en	TR6-TR8-TR10-TR12-TR14 SERIES	Installation and Operating Instructions
es	SERIES TR6-TR8-TR10-TR12-TR14	Instrucciones de instalación y uso
fr	SERIES TR6-TR8-TR10-TR12-TR14	Instructions pour l'installation et l'utilisation
	تعليمات التركيب والاستخدام	SERIES TR6-TR8-TR10-TR12-TR14 العَرَبِيَّة
ua	СЕРІЇ TR6-TR8-TR10-TR12-TR14	Інструкції з монтажу та експлуатації

INDICE

CAP./Par.	TITOLO	PAG.
1	DESCRIZIONE	4
1.1	Motore	4
1.2	Caratteristiche costruttive	4
1.3	Campo di impiego	4
2	TRASPORTO E STOCCAGGIO	5
2.1	Trasporto	5
2.2	Stoccaggio	5
3	NORME GENERALI DI SICUREZZA	5
3.1	Prescrizioni generali	5
4	INSTALLAZIONE	6
4.1	Rabbocco motore	6
4.2	Verifica isolamento	6
4.3	Collegamento elettrico	6
4.4	Apparecchiatura elettrica	6
4.5	Protezioni elettriche	7
4.6	Senso di rotazione	7
4.7	Istruzioni supplementari per il collegamento dei terminali dei motori a sei cavi	7
4.8	Funzionamento	7
5	VERIFICA E RICERCHE GUASTI	8
5.1	Tensione di alimentazione	8
5.2	Assorbimento di corrente	8
5.3	Resistenza degli avvolgimenti	8
5.4	Resistenza di isolamento	8
6	MANUTENZIONE E RIPARAZIONE	9
6.1	Smontaggio motore	9
6.2	Assemblaggio del motore	9
6.3	Collaudo	9
7	PARTI DI RICAMBIO	9
7.1	Come ordinare i ricambi	9
8	MESSA FUORI SERVIZIO	9
8.1	Messa fuori servizio e demolizione	9

LETTERA ALLA CONSEGNA

1) PRAFAZIONE.

Lo scopo di questo manuale di istruzione è quello di facilitare il più possibile l'installazione, l'utilizzo e la manutenzione dei motori sommersi.

La mancata osservanza delle indicazioni riportate in questo fascicolo o l'uso improprio del motore da parte di personale non qualificato e non autorizzato può compromettere la durata ed il buon funzionamento del motore.

Il Servizio Tecnico di Assistenza è a completa disposizione: per ogni dubbio od eventuale problema è possibile contattarci anche telefonicamente.

2) VERIFICA BOLLA DI SPEDIZIONE.

Al ricevimento della merce ispezionarla e controllare se corrisponde alla bolla di spedizione. Verificare l'integrità dell'imballaggio prima di togliere il motore. I vari pezzi o gli accessori possono essere imballati singolarmente oppure fissati nella cassa d'imballaggio. Per ogni danno o mancanza riscontrata avvisare subito l'agente locale della Ditta di trasporto.

Tutti i motori sono attentamente e scrupolosamente controllati e collaudati prima della spedizione.

3) GARANZIA.

Sono esclusi dalla garanzia i danni causati da una manovra errata o da un errore durante il montaggio o il collegamento.

In tutti i casi, la garanzia esclude il risarcimento di maggiori danni per qualsiasi causa.

Si declina ogni responsabilità per quanto riguarda infortuni a persone e danni materiali derivati dall'uso improprio dei nostri apparecchi.

I particolari di consumo non sono oggetto di garanzia.

**Avvertenza per la sicurezza delle persone e delle cose.
Prestare particolare attenzione alle diciture contrassegnate con la seguente simbologia.**



PERICOLO
Rischio scosse elettriche

Avverte che la mancata osservanza della prescrizione comporta un rischio di scossa elettrica.



PERICOLO

Avverte che la mancata osservanza della prescrizione comporta un rischio molto grave alle persone e/o alle cose.



AVVERTENZA

Avverte che la mancata osservanza della prescrizione comporta il rischio di danneggiamento del motore o dell'impianto.

ATTENZIONE: prima di procedere all'installazione, leggere attentamente il contenuto del presente manuale. I danni provocati dal mancato rispetto delle indicazioni riportate non potranno essere coperti dalla garanzia.

Tutte le operazioni devono essere effettuate da personale qualificato.

CAPITOLO 1

DESCRIZIONE

1.1 Motore

Descrizione

Avvolgimento: realizzato con filo di rame rivestito di materiale termoplastico isolante con elevate proprietà dielettriche.

Statore: carcassa esterna in acciaio inossidabile.

Rotore: a gabbia di scoiattolo. Il rotore è bilanciato dinamicamente per garantire un regolare funzionamento privo di vibrazioni.

Cuscinetto reggispinta: del tipo a pattini oscillanti, autoallineante e lubrificato ad acqua simile ai tipi Michell o Kingsbury.

Cuscinetto guida: in grafite metallizzata. La lubrificazione ad acqua consente minimi attriti e la compatibilità con l'acqua del pozzo.

Albero: in acciaio inox sovradimensionato per evitare flessioni e prolungare la vita del motore.

Tenuta: ad anelli a labbro in gomma. Tenuta meccanica a richiesta. Le tenute sono protette esternamente da una campana antisabbia.

Membrana elastica di compensazione: in gomma, permette la variazione di volume di acqua all'interno del motore in funzione della temperatura di esercizio e della pressione di sommersenza.

Liquido di riempimento motore: acqua.

Cavo di alimentazione: in gomma, unipolare o tripolare a seconda del tipo di motore.

1.2 Caratteristiche costruttive.

I motori sommersi sono progettati e collaudati secondo le IEC 34.

La targhetta di identificazione del motore riporta i seguenti dati caratteristici di funzionamento:

- Identificazione costruttore
- Tipo di motore
- Codice
- Data produzione
- Tensione (V)
- Ampere (A)
- Potenza (kW)
- Norma di riferimento: IEC 34
- Frequenza (Hz)
- Velocità di rotazione (giri/min)
- Fattore di potenza ($\cos \phi$)
- Marcatura CE
- Grado di protezione : IP 58
- Peso
- Condizioni di funzionamento

1.3 Campo di impiego.

Il motore sommerso viene utilizzato prevalentemente accoppiato alla pompa sommersa e installato in posizione verticale nei seguenti campi applicativi:

- usi civili ed industriali
- irrigazione
- acquedotti
- miniere
- piattaforme petrolifere
- centrali termoelettriche e nucleari
- impianti antincendio

TR12	No.	60120726	Model A	SN	PC P8 0930			
Phase	Voltage	Frequency	P2	P2	SF	Max. S.F.C.	cos ϕ	n
[L]	[V]	[Hz]	[kW]	[Hp]	[L]	[A]	[L]	[min-1]
3	380	50	250	340	1,00	592,0	0,853	2942
3	400	50	250	340	1,00	516,0	0,792	2947
3	415	50	250	340	1,00	539,0	0,73	2951

Liquid temp. 35 °C at 0,5 m/s - 55 °F at 1,6 f/s
Duty S1
Press. 40 bar

CE IEC 34

tesla
submersible motors

MADE IN ITALY

VF207-11

CAPITOLO 2

TRASPORTO E STOCCAGGIO



2.1 Trasporto

Prima di effettuare il trasporto occorre eseguire le seguenti operazioni di verifica:

- peso motore;
- dimensioni d'ingombro di massima del motore;
- punti di sollevamento.

Il motore sommerso e gli eventuali accessori sono imballati in idonee casse per il trasporto per evitare danni durante il percorso.

Al ricevimento è necessario ispezionarlo e controllarlo.

Il motore deve essere movimentato con attrezzature adeguate al peso ed alla forma dell'imballo (vedi figura 1) per evitare danni durante il trasporto.

È consentito il sollevamento manuale solo per pesi inferiori a 20 kg, per pesi superiori si consigliano forme di sollevamento come (fig. 2 o 3)

2.2 Stoccaggio



In caso di stoccaggio è necessario prevedere le seguenti operazioni precauzionali:

- sistemare il motore in un luogo chiuso, non umido e ben ventilato;
- tutti i motori sono riempiti di acqua e antigelo in modo da evitarne il congelamento sotto i -10 °C.
- evitare di immagazzinare o installare il motore a temperature più basse e per periodo di tempo superiore ai 12 mesi, tuttavia, se ciò fosse inevitabile, avere cura di fare ruotare l'albero a mano una volta al mese;
- se il motore è stato immagazzinato per oltre 12 mesi prima di installarlo occorre farlo verificare da una officina autorizzata.
- proteggere le parti terminali dei cavi contro l'ingresso di umidità.
- evitare che il raggio di curvatura dei cavi sia inferiore a 6 volte il diametro per non danneggiarli;
- i cavi elettrici e, in caso che il motore venga immagazzinato parzialmente smontato, le parti in gomma ed i reggispinta devono essere protetti dalla luce diretta del sole.

CAPITOLO 3

NORME GENERALI DI SICUREZZA

3.1 Prescrizioni generali.

- Accertarsi che la tensione e la frequenza di targa corrispondano a quelle della rete di alimentazione disponibile.

- I collegamenti elettrici devono essere a cura di personale qualificato, osservando scrupolosamente tutte le norme antinfortunistiche vigenti e seguendo gli schemi elettrici riportati nel manuale e quelli allegati ai quadri di comando. Tutti i conduttori di terra giallo-verde, devono essere collegati al circuito di messa a terra dell'impianto.

Accertarsi che il quadro elettrico di comando risponda alle norme vigenti, ed in particolare che abbia un grado di protezione adeguato al luogo di installazione.

- I motori vanno utilizzati esclusivamente per gli impieghi e nei limiti descritti nel par. 1.3. Per impieghi non precisati dal presente manuale d'uso è necessario contattare la Società per confermare l'idoneità.

- Prima di eseguire qualsiasi operazione accertarsi che le parti elettriche dell'impianto su cui si va ad operare non siano collegate alla rete.

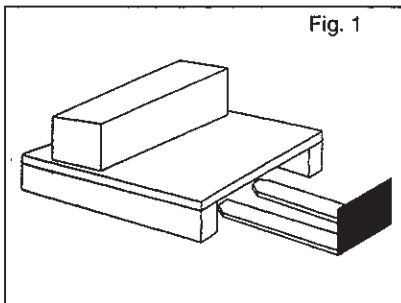


Fig. 1

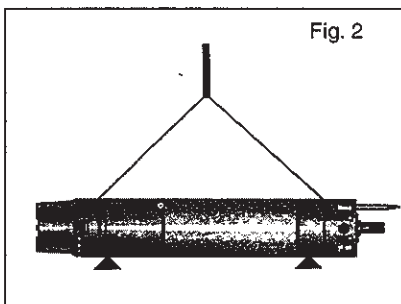


Fig. 2

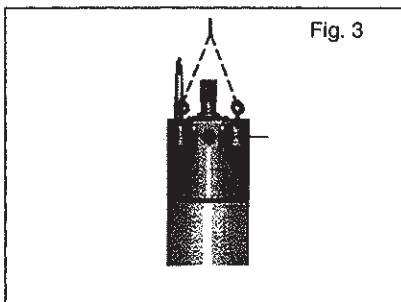
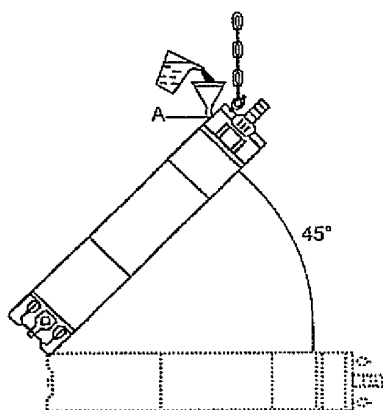


Fig. 3



CAPITOLO 4

INSTALLAZIONE

4.1 Rabbocco motore



è indispensabile eseguire il rabbocco motore prima di installarlo.

RABBOCCO MOTORE:

Il motore viene consegnato riempito di una speciale miscela che assicura la lubrificazione ed il raffreddamento dei supporti.

Come riempire il motore con il liquido:

Prima di installare il motore: riempire completamente il motore con del liquido. Seguire questa procedura:

- Piazzare il motore ad un angolo di 45° con il lato accoppiamento pompa in alto.
- Svitare il tappo A ed inserire un imbuto nel buco.
- Versare acqua di rubinetto nel motore finché il liquido dentro il motore non comincia ad uscire attraverso il buco A.
- Rimuovere l'imbuto e rimettere il tappo A.

Attenzione:

Prima di collegare il motore ad una pompa, dopo un lungo periodo di immagazzinamento, lubrificare la tenuta meccanica con alcune gocce di acqua e girare l'albero.

Nota: il liquido del motore contiene glicerina.

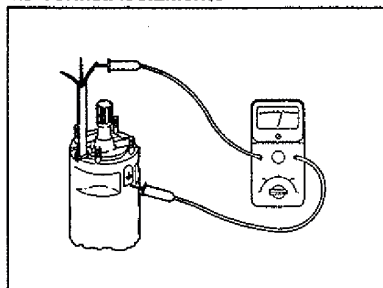
Affinchè il motore possa regolarmente funzionare non bisogna assolutamente trascurare quest'operazione.



4.2 Verifica isolamento

La verifica dell'isolamento dev'essere eseguita prima di accoppiare il motore alla pompa. Unire un capo del megaohmetro alla carcassa del motore e l'altro ai cavi uscenti da esso. La lettura dello strumento non deve essere inferiore a 30 MΩ.

4.2 Verifica isolamento



4.3 Collegamento elettrico

I collegamenti elettrici devono essere effettuati esclusivamente da personale specializzato; attenersi strettamente alle istruzioni del costruttore del motore e delle apparecchiature elettriche.

Se il motore sommerso non fosse corredato del cavo di linea, la scelta dello stesso deve essere fatta su indicazione dei Servizi Tecnici

Per la scelta occorre considerare i seguenti fattori:

- *Tensione di alimentazione*
- *Caduta di tensione ammissibile lungo il cavo*
- *Corrente assorbita del motore*
- *Portata massima del cavo*
- *Temperatura ambiente*

La giunzione del cavo del motore deve essere fatta con la massima cura.

Quando si devono accoppiare due cavi in parallelo fare molta attenzione nel collegare assieme cavi contrassegnati con la stessa simbologia.

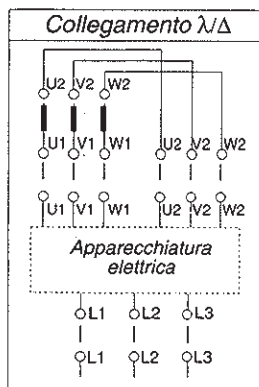
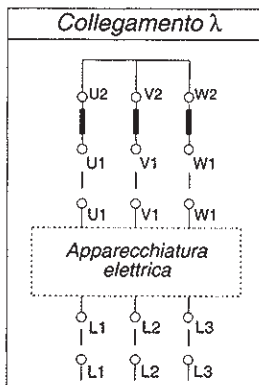
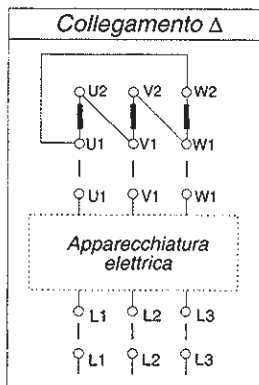
È consigliabile lasciare 2-3 metri di cavo per eventuale rifacimento della giunzione.



4.4 Apparecchiatura elettrica

Il motore deve essere collegato, attraverso il cavo di alimentazione, al quadro di comando che deve contenere le necessarie apparecchiature di comando e di protezione.

4.3 Collegamento elettrico



4.6 Senso di rotazione



Elettropompe con senso di rotazione antiorario visto dalla bocca di mandata



Elettropompe con senso di rotazione orario visto dalla bocca di mandata

4.5 Protezioni elettriche



Sono indispensabili le seguenti protezioni:

- Una protezione contro le sovracorrenti
 - Una protezione contro i cortocircuiti
- e tali protezioni devono agire sulle tre fasi.

Sono inoltre consigliate protezioni contro:


- la mancanza di fase
- l'abbassamento di tensione

Per una eventuale regolazione del relé termico di protezione della sovracorrente si consiglia: a motore freddo, il tempo di intervento della protezione deve essere inferiore a 10 sec. con 5 volte il valore della corrente nominale del motore; quindi per assicurare la migliore protezione regolare il relé termico nel modo seguente:

- regolare il termico al valore della corrente nominale del motore.
- mettere in funzione il motore per circa mezz'ora in condizioni normali
- abbassare lentamente la taratura del termico fino a fare intervenire la protezione
- quindi aumentare tale valore del 5%

Per gli avviatori Y/D, ad impedenze statoriche e ad autotrasformatore, si consiglia un tempo di scambio non superiore a $5 \div 7$ secondi.

4.6 Senso di rotazione

Prima di accoppiare il motore alla pompa è necessario effettuare il controllo del senso di rotazione del motore, al fine di evitare danni al cuscinetto reggispira. Individuare e contrassegnare mediante rilevatore ciclico di fase, il cui indicatore ruoti in senso antiorario, i terminali di rete L1 - L2 - L3 e collegarli ai morsetti L1 - L2 - L3 dell'apparecchiatura di comando. 

- Avviamento - Y/ Δ


I cavi del motore sono contrassegnati con le lettere U1-V1-W1 e U2-V2-W2 devono essere collegati ai rispettivi morsetti U1-V1-W1 e U2-V2-W2 dell'apparecchiatura di comando se il motore deve ruotare in senso antiorario (visto dal lato accoppiamento pompa), mentre vanno invertiti i terminali U1-V1 e U2 - W2 se il motore deve ruotare in senso orario.

- Avviamento-diretto-statorico-autotrasformatore

I cavi del motore sono contrassegnati con le lettere U1-V1-W1 e devono essere collegati ai morsetti U1-V1-W1 dell'apparecchiatura di comando, se il motore deve ruotare in senso antiorario (visto dal lato accoppiamento pompa); mentre va invertita la posizione di due qualunque di essi se il motore deve ruotare in senso orario.

4.7 Istruzioni supplementari per il collegamento dei terminali dei motori a sei cavi

Il motori a 6 cavi possono essere avviati con un avviatore stella/triangolo solo e soltanto se la tensione di rete è corrispondente alla minima tensione di targa del motore.

Per ottenere il corretto senso di rotazione i terminali di rete L1 - L2 - L3 devono essere individuati come descritto in precedenza. 

4.8 Funzionamento

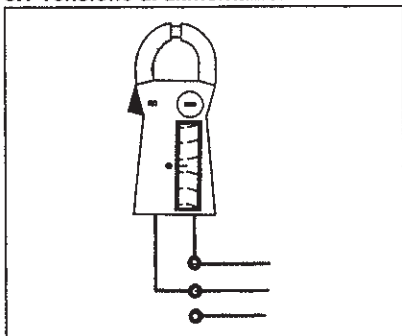
Il numero massimo di avviamenti/ora è subordinato al tipo di avviatore ed alla potenza del motore.

Fino a 75 kw	10 avviamenti/ora
Fino a 150 kw	8 avviamenti/ora
Oltre 150 kw	5 avviamenti/ora

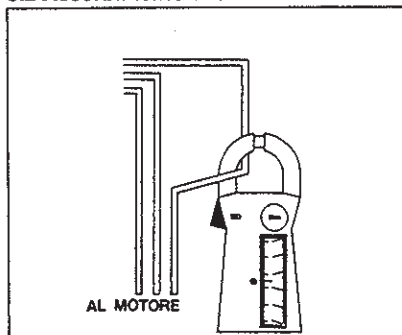
Tutti i motori possono sopportare uno scostamento della tensione di alimentazione pari a $\pm 6\%$ - 10% del valore di targa e $\pm 2\%$ della frequenza di targa.

CAPITOLO 5

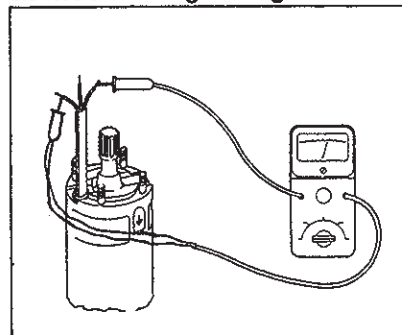
5.1 Tensione di alimentazione



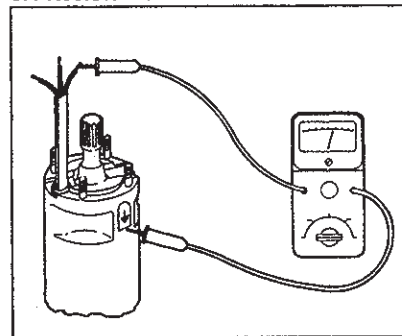
5.2 Assorbimento di corrente



5.3 Resistenza degli avvolgimenti



5.4 Resistenza di isolamento



VERIFICHE E RICERCHE GUASTI

In caso di verifiche o in presenza di anomalie durante il funzionamento del motore occorre operare come sotto riportato:

5.1 Tensione di alimentazione

Operazione

Misurare le tensioni fra le fasi con un voltmetro

Verifiche

La tensione, con motore in marcia, dovrà essere come indicato nel paragrafo 4.8.

- Con variazioni superiori l'avvolgimento del motore può danneggiarsi, in questo caso il motore deve essere fermato. Verificare la linea d'alimentazione.

5.2 Assorbimento di corrente

Operazione

Misurare la corrente su ogni fase. Il valore di corrente max è indicato in targhetta.

Verifiche

Lo squilibrio di corrente fra le fasi non deve superare il 5%.

L'eccessivo assorbimento può essere causato dai seguenti casi:

- Indebolimento dei collegamenti nelle giunzioni vedi 5.3
- Tensione di linea troppo alta o troppo bassa vedi 5.1
- Gli avvolgimenti del motore sono in corto circuito vedi 5.3
- La pompa è danneggiata e sovraccarica il motore
- I valori di resistenza delle fasi sono troppo diversi (punti 5.3 - 5.4) e la tensione d'alimentazione è disimmetrica.

5.3 Resistenza degli avvolgimenti

Operazione

Scollegare il cavo di discesa dal quadro.

Misurare la resistenza ai conduttori.

Verifiche

La differenza massima tra i valori di resistenza non deve superare il 5%. Per differenze maggiori controllate separatamente motore e cavo sostituendo la parte difettosa.

5.4 Resistenza di isolamento

Operazione

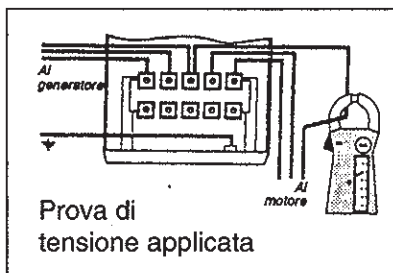
- Scollegare il cavo di discesa dal quadro.
- Misurare l'isolamento fra ogni fase e terra.

Verifiche

- Accertarsi che il contatto di terra sia buono.
- L'isolamento deve essere maggiore o uguale a 30 MΩ con motore freddo. In caso contrario controllate motore e cavo separatamente e sostituendo la parte difettosa

CAPITOLO 6

MANUTENZIONE E RIPARAZIONE



6.1 Smontaggio del motore

Date le caratteristiche costruttive del motore, è possibile smontarlo e rimontarlo facilmente mediante l'utilizzo di attrezzi standard da officina con misure metriche. Si consiglia di fare eseguire le operazioni di smontaggio, rimontaggio e riparazione da personale specializzato e/o Officine Autorizzate.

6.2 Assemblaggio del motore

Dopo aver rimontato il motore evitare di farlo funzionare senza averlo riempito di acqua, eseguire il rabbocco come 4.1.

Prima dell'utilizzo eseguire le operazioni di collaudo descritte nel cap. 5.4 - 5.3.

6.3 Collaudo

Nel caso che l'avvolgimento sia stato rifatto, prima di accoppiare il motore alla pompa eseguire le seguenti operazioni:

- Verificare l'isolamento verso massa, unendo un capo del megaohmetro alla carcassa del motore e l'altro ai cavi uscenti da esso. La lettura dello strumento non deve essere inferiore a $30M\Omega$
- Collegare il motore alla rete tramite l'apparecchiatura di comando e dare un impulso di corrente al valore nominale della tensione. Verificare l'assorbimento sulle singole fasi, che devono risultare equilibrate (max. squilibrio accettabile 5%). Il valore di corrente rilevato deve essere tra il 30 e 40% della I_n .
- Prova di tensione applicata

Sistemare il motore su di un supporto isolante, con apposita apparecchiatura applicare una tensione pari a $1000V + 2V_n$ per un tempo di 30 secondi.

Eseguita la prova di tensione applicata, bisogna poi effettuare la verifica dell'isolamento verso massa come indicato al punto 5.4.

CAPITOLO 7

PARTI DI RICAMBIO

7.1 Come ordinare i ricambi.

Per ordinare i pezzi di ricambio occorre indicare nell'ordine i seguenti dati:

- tipo di motore;
- numero di matricola del motore;
- il numero di riferimento e la designazione del pezzo, come indicato nei disegni in sezione.

I primi due dati sono facilmente leggibili sulla targhetta di identificazione del motore.

CAPITOLO 8

MESSA FUORI SERVIZIO.

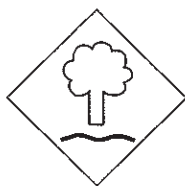
8.1 Messa fuori servizio e demolizioni.

All'atto della messa fuori servizio del motore e la sua demolizione si consiglia di procedere allo smaltimento differenziato dei materiali. E' necessario che all'interno del motore non ci siano residui di eventuali liquidi inquinanti.

I materiali utilizzati sono:

- acciaio, ghisa
- alluminio
- gomma, materiale plastico
- rame.

I liquidi ed i materiali inquinanti devono essere smaltiti secondo le norme specifiche e vigenti.



Contents:

0.	Foreword, Warranties and Limitations	3
1.	General Description	
1.1	Motor	4
1.2	Construction features	4
1.3	Applications	4
2.	Transport and Storage	
2.1	Transport	5
2.2	Storage	
3.	General Safety Instructions	
3.1	General Safety Instructions	5
4.	Installation	
4.1	Motor fill-up	6
4.2	Insulation checking	6
4.3	Electrical connections	6
4.4	Electrical equipment	6
4.5	Electrical protections	7
4.6	Rotation direction	7
4.7	Further instructions for six-cables motors terminal connections	7
4.8	Operation	7
5.	Motor checking and fault finding	
5.6	Supply voltage	8
5.7	Energy absorption	8
5.8	Windings resistance	8
5.9	Insulation resistance	8
6.	Maintenance and reparation	
6.1	Dismantling the motor	9
6.2	Assembling the motor	9
6.3	Motor testing	9
7.	Spare parts	
7.1	Ordering Procedures	9
8.	Decommissioning and dismantlement	
8.1	Dismantlement	9

0. FOREWORD, WARRANTIES AND LIMITATIONS

Foreword

The purpose of this instructions manual is to ease as much as possible the installation

We strongly recommend to read it attentively and to consult it whenever work is done on the motor. Unobservance of the instructions here reported or improper use of the motor by unskilled personnel may compromise motor life and proper operation.

technical assistance is readily available: for any doubt or possible problem, please contact us also by phone.

The motors are carefully inspected and tested before dispatchment. Check however the equipment at delivery against the accompanying documents. Check box integrity before removing the motor. Parts and accessories can be packed alone or fastened to the box. If something is missing or damaged, please contact immediately Your local forwarding agent.

Warranty and Limitations

The warranty does not include possible damages or failure caused by mishandling, wrong electrical connections and uncorrect assembling.

The warranty also excludes in all cases the issuing of pass certificates and remboursements for the equipment or for consequential damage.

We decline any responsibility for damages to persons and things due to improper use of the machinery here described.

Normal wear parts are not subjected to warranty.

Safety warning

The following symbols will be used on this instruction manual to highlight instructions whose unobservance may imply a potential danger to people and things:



A) DANGER

Warns against the risk of electric shock implied. Risk of electric shock in the unobservance of the relevant instruction.



B) DANGER

Warns against the risk of personal injury or extensive damage implied in the unobservance of the relevant instruction.



C) WARNING

Warns against the risk of damage to the motor and/or the installation implied in the unobservance of the relevant instruction.

Beware: Read thoroughly this instruction manual before installing the motor. The warranty will not apply to any damage caused by unobservance of the instructions here reported. Motor installation, operation and servicing must be performed by qualified personnel only.

1. PRODUCT DESCRIPTION

1.1 Motor

Winding: Wire of pure electrolytic copper sheated with special non-Hydroscopic thermoplastic material of high dielectric strenght characteristics.

Stator: casing in stainless steel

Rotor: Squirrel cage. Rotor is dynamically balanced for smooth and vibration-free operation.

Thrust bearing: Self equalizing and sel-aligning Michell or Kingsbury type assembly, water lubricated.

Shaft bearing: Anti-wear bush bearing in metallized graphite. Water lubrication provides minimum friction and complete compatibility with well water.

Shaft: Stainless steel shaft of oversized design minimized deflection, lengthening service life.

Seal: rubber lip-type shaft seal or mechanical seal.

Diaphragm: equilizing diaphragm compensates for submergence pressure.

Motor: is filled with water.

Cable: rubber single-core or triple-core, depending on the of motor.

1.2 Construction features

Our submersible motors are designed and tested according to IEC 34 Standards. Motor nameplate shows the following operating data:

- Manufacturer
- Motor type
- Part Number
- Production date
- Voltage (V)
- Ampere (A)
- Power (kW)
- Reference standard IEC 34
- Frequency (Hz)
- Rotational velocity (rpm)
- Power factor (cos φ)
- CE marking
- Weight
- Operating condition


1.3 Applications

Submersible motors are coupled to submersible pumps and installed in a vertical position for use in the following applications:

- Industrial and civil applications
- Irrigation systems
- Water supply systems
- Mining
- Offshore
- Nuclear and steam power stations
- Fire-fighting equipments

TR12		No. 60120726		Model A		SN		PCP8 0930	
Phase	Voltage	Frequency	P2	P3	SI	Max.SI C.	cos φ	n	
[L]	[V]	[Hz]	[kW]	[hp]	[L]	[kg]	[L]	[rpm]	[L]
3	380	50	250	340	1,00	502,0	0,853	2942	
3	400	50	250	340	1,00	516,0	0,792	2942	
3	415	50	250	340	1,00	539,0	0,73	2951	

liquid max. 25 °C at 0,5 m/s - 55 °C at 1,5 m/s
 Duty S1
 Connection Y/D
 Weight 775 kg/ 1709 lb
 IP38
 MADE IN ITALY
 V71237-11

CE IEC 34

 submersible motors

2. TRANSPORT AND STORAGE

2.1 Transport



Before transportation, please checks:

- Motor weight
- Motor overall dimensions
- Suitability of lifting points.

The submersible motors and their accessories (if included) are packed in boxes suited for transportation to avoid any damage on the way. However, we recommend to inspect carefully the motor at delivery.

The motor should be handled with equipment suited to its weight and to the shape of its crate (see Figure 1) to avoid possible damages due to mishandling. Lifting by hand is allowed only for weights lower than 20 kilograms. For higher weights, we suggest to lift the motor as shown in Figures 2 and 3.

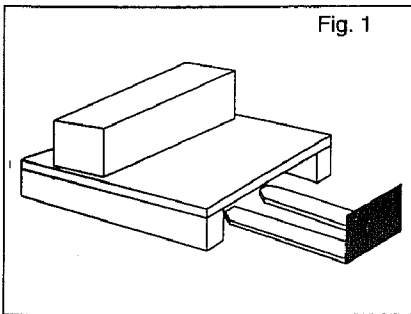


Fig. 1

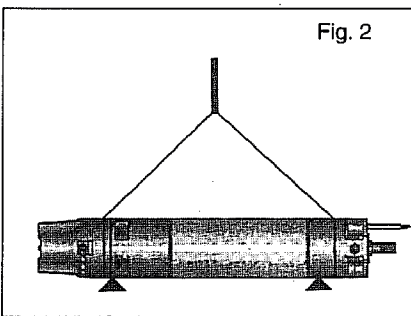


Fig. 2

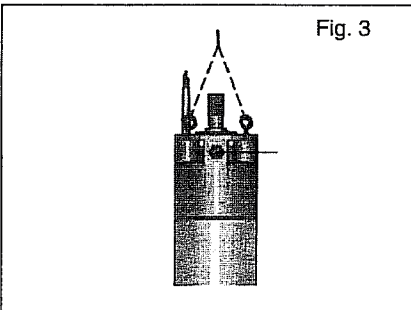


Fig. 3

2.2 Storage



During storage, please observe the following precautions:

- Store the motor in a closed, dry and airy environment.
- All motors are filled with a water-antifreeze mixture to prevent internal freezing below -10°C .
- Motors should not be stored or installed with lower temperatures or for periods longer than 12 months; however, if this is unavoidable turn the shaft by hand once a month.
- Motors stored for more than 12 months must be checked by an authorized shop before installation.
- Protect cable ends against humidity.
- To avoid any damage to the electric cables, never bend them with a curving radius lower than 6 times their diameter.
- Protect against direct sunlight the electric cables and, in case the motor will be stored partially dismantled, the rubber parts and the thrust bearings.

3. GENERAL SAFETY INSTRUCTIONS

3.1 General Instructions

- Make sure that voltage and frequency reported on motor nameplate correspond to mains voltage and frequency.
- Electrical connections should be made only by specialized personnel strictly following accident prevention rules, the electric patterns shown on this manual and the control panel electric patterns. Grounding cables (green and yellow cables) must be connected to the plant grounding circuit. Make sure the control panel conforms to current standards and has a protection degree suited to the installation site.
- The motor should be used only for the applications and within the limits specified in point 1.3. In case of applications not specified in this instruction manual, please contact to check for motor suitability.
- Before working on the motor, make sure the electric components of the concerned installation are disconnected from the electric mains.

4. INSTALLATION

4.1 Motor filling

Before proceeding with motor installation, it is necessary to fill up the motor. The motor is delivered filled up with a special mixture assuring bearings lubrication and cooling.

How to fill the motor with liquid:

Before you install the motor, fill the motor with liquid. Follow this procedure:

- Place the motor at a 45° angle with the top of the motor upwards.
- Unscrew the plug A and place a funnel in the hole.
- Pour tap water into the motor until the motor liquid inside the motor begins to flow out the motor at A.
- Remove the funnel and refit the plug A.

Attention:

Before you fit the motor to a pump after a long period of storage, lubricate the shaft seal by adding a few drops of water and turning the shaft.

Note: Motor liquid contains glycerol.

For proper motor operation, never neglect to perform motor filling.

4.2 Insulation checking

Check motor insulation before coupling the motor to the pump. Join one megahometer end to motor case and the other end to the cables coming out of the motor. The megahometer reading should not be lower than 30 megahoms.

4.3 Electrical connection

Electrical connection must be performed by specialized personnel only, strictly following the instructions of motor and electrical equipment manufacturers. If the motor is supplied without cable, the cable must be selected following the prescriptions of Technical Service.

For supply cable selection it is necessary to consider the following factors:

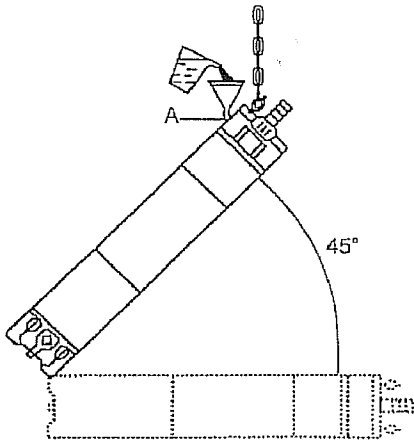
- Mains voltage
- Allowable voltage drop along the line
- Motor BHP
- Cable max. output (Ampere)
- Ambient temperature

Motor cable connection should be performed with extreme care. If two cables have to be connected in parallel, pay extreme attention to join together cables of the same colours or showing the same symbols.

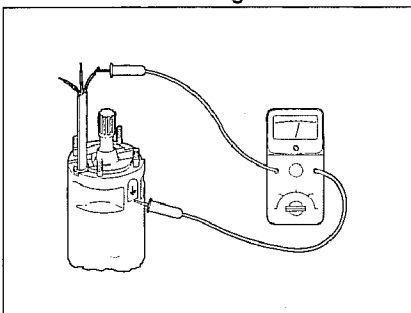
We suggest to leave 2 or 3 meters of cable more in case terminal connections should be changed.

4.4 Electrical equipment

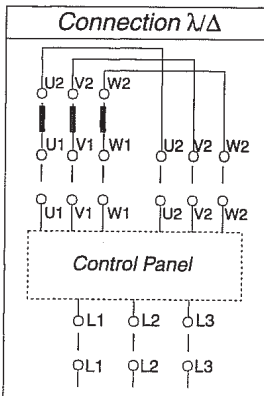
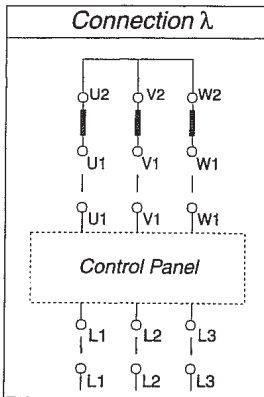
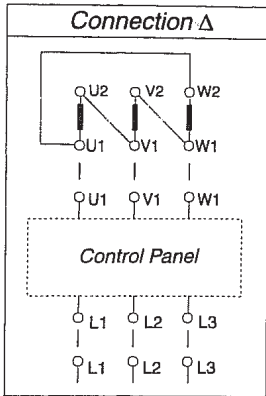
The motor is connected by the supply cable to the control panel, which contains the necessary control and protection devices.



4.2 Insulation checking



4.3 Electrical connection



4.6 Rotation direction



Direction of rotation facing delivery side: CCW



Direction of rotation facing delivery side: CW

4.5 Electrical protections



The following protections are always necessary:

- Overload protection
- Short-circuit protection
- Phase drop
- Voltage drop

These protections must trip on all three-phases. We suggest besides to install protections against

- Phase drop
 - Voltage drop
- If the overload thermal protection relay has to be set, remember that with cold motor the protection operating time should be less than 10 sec. with 5 times the motor rated voltage. Therefore, for an optimal result, set the thermal relay as follows:
- Set the thermal relay at motor rated voltage.
 - Start the motor and keep it working for half an hour in normal operating conditions.
 - Slowly lower thermal setting until tripping the protection.
 - Raise tripping value by 5%

For Star/Delta starters with stator impedences and with autotransformers, we suggest a protection operating period lower than 5 - 7 sec.

4.6 Rotation direction

Check motor rotation direction before coupling the motor to the pump, so to avoid any damage to motor thrust bearing. Find and mark by means of a cyclic phase indicator, whose pointer is turning counterclockwise mains terminals L1, L2 and L3 and connect them to control panel terminals L1, L2 and L3.

Star/delta starting

Motor cables are marked with letters U1-V1-W1 e U2-V2-W2. They have to be connected to control panel terminals, respectively: U1-V1-W1 and U2-V2-W2 for counterclockwise rotation (seen from motor/pump coupling).

In case of clockwise rotation, reverse terminals U1-V1 and U2- W2.

DOL, stator and autotransformer starting

Motor cables are marked with letters U1, V1, W1 and have to be connected to control panel terminals, respectively: U1, V1, W1 for clockwise rotation (seen from motor/pump coupling). For clockwise rotation, reverse two of the cables.

4.7 Further instructions for six-cables motors terminals connection

Six cables motors can be started with a Star/Delta starter only if main voltage is at least equivalent to the motor minimum rated voltage.

To obtain the correct rotation direction, find main terminals L1, L2 and L3 as previously described.

4.8 Operation



The max. number of startups/hour depends from starter type and motor power.

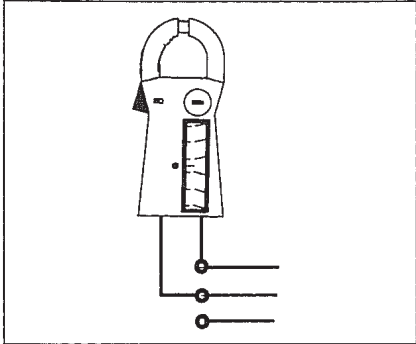
Up to 75 kW:	10 startups/h
From 75kW to 150kW:	8 startups/h
Over 150 kW:	5 startups/h

All motors can bear a supply voltage deviation of +/- 5% and a frequency deviation of + 6% - 10% from nameplate values.

5. MOTOR CHECKING AND FAULT FINDING

In case of motor checking or malfunctioning during motor operation, operate as follows:

5.1 Supply voltage



5.1 Supply voltage

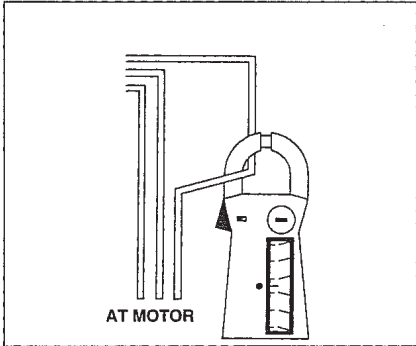
Operation:

Check voltage between the phases with a voltmeter

Checking

Running motor voltage has to be as reported at point 4.8. Higher variations might damage motor windings: in this case, stop the motor and check supply voltage.

5.2 Voltage absorption



5.2 Voltage absorption

Operation

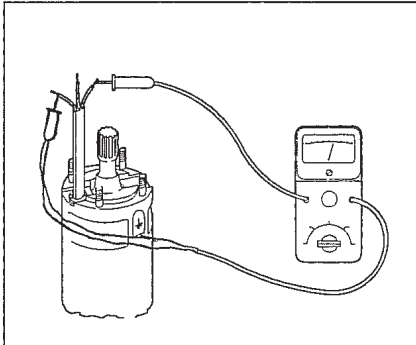
Measure voltage on each phase. Max. voltage value is reported on motor nameplate

Checking

Voltage difference between the phases should not exceed 5%. Excessive BHP can take place in the following cases:

- Weakening connections in the joinings (see 5.3)
- Supply voltage too low or too high (see 5.1)
- Short-circuiting motor windings (see 5.3 and 5.4)
- Damaged pump overloading the motor
- Resistance value between the phases are too different (see 5.3 and 5.4)
- Asymmetrical supply voltage

5.3 Windings resistance



5.3 Windings resistance

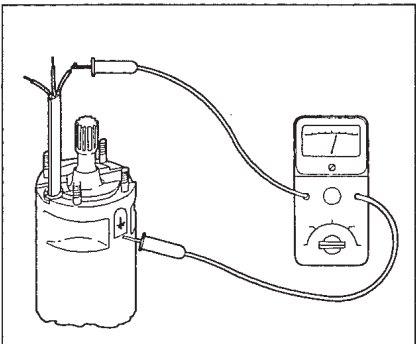
Operation

Disconnect output cable from control panel
Measure resistance to leads.

Checking

The difference between resistance values should not exceed 5%. For higher differences, check separately motor and cable and replace defective parts.

5.4 Insulation resistance



5.4 Insulation resistance

Operation

Disconnect output cable correct from control panel.
Measure insulation between each phase and ground

Checking

Make sure grounding connection is and in good conditions. Insulation with cold motor should be at least 30 megahoms or higher. If this is not the case, check separately motor and cable and replace defective parts.

6. MAINTENANCE AND REPAIRATION

6.1 Disassembling the motor

Thanks to its construction features, the motor can be disassembled and reassembled quite easily by using standard shop metric tools. Motor disassembling, reassembling and repairation must be carried out by qualified personnel only or by an authorized shop.

6.2 Reassembling the motor

Once reassembled, the motor cannot operate without being completely filled up as explained in point 4.1.

Before starting, test the motor as explained in 5.3 and 5.4.

6.3 Testing

In case of motor windings replacement, perform the following operation before coupling the motor to the pump.

- Check motor ground insulation by joining one megahometer end to motor case and the other end to the cables coming out of the motor. The megahometer reading should not be lower than 30 megahoms.
- Connect motor to the mains through motor control panel and give a voltage pulse at voltage rated value. Check phase absorption for each phase: the values should be even, with a max. allowable difference of +/- 5%. Detected voltage value should be between 30% and 40% of I_n .
- Dielectric strenght test
Place the motor on an insulating support and apply with a suited equipment a $1000V + 2V_n$ voltage for 30 seconds. Once performed the voltage test, check insulation to the ground as explained in 5.4.

7. SPARE PARTS

7.1 Spare parts ordering

For a faster processing of Your order, when ordering spare parts please specify:

- Motor type.
- Motor serial number
- Part name and number as listed on sectional drawings.

The first two informations are easily found on motor nameplate.

8. DECOMMISSIONING AND DISMANTLEMENT

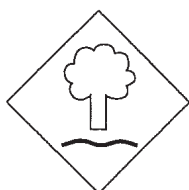
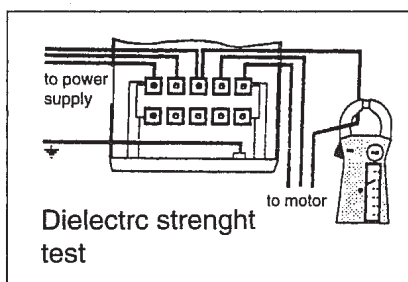
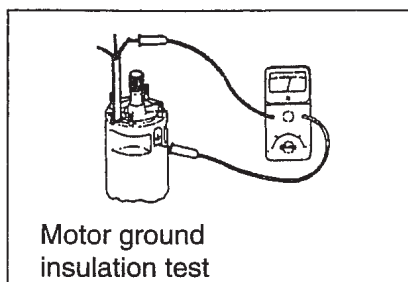
8.1 Dismantlement

When the motor will be permanently stopped and dismantled, the various construction materials should be properly disposed of. It is important to make sure that no residual polluting liquids are trapped within the motor..

The materials used for motor construction are:

- Steel and cast iron
- Aluminium.
- Rubber and plastic.
- Copper

The disposal of polluting liquids and materials should follow current environmental rules.



INDICE

CAP./Apdo	TÍTULO	PÁG.
1	DESCRIPCIÓN	4
1.1	Motor	4
1.2	Características constructivas	4
1.3	Campo de utilización	4
2	TRANSPORTE Y ALMACENAMIENTO	5
2.1	Transporte	5
2.2	Almacenamiento	5
3	NORMAS GENERALES DE SEGURIDAD	5
3.1	Indicaciones generales	5
4	INSTALACIÓN	6
4.1	Llenado del motor	6
4.2	Comprobación del aislamiento	6
4.3	Conexión eléctrica.	6
4.4	Equipamiento	6
4.5	Protecciones eléctricas	7
4.6	Sentido de rotación	7
4.7	Otras instrucciones para la conexión de los terminales de los motores con seis cables	7
4.8	Funcionamiento	7
5	CONTROL Y BÚSQUEDA DE LAS AVERÍAS	8
5.1	Tensión de alimentación	8
5.2	Absorción de corriente	8
5.3	Resistencia de los bobinados	8
5.4	Resistencia de aislamiento	8
6	MANTENIMIENTO Y REPARACIÓN	9
6.1	Desmontaje del motor	9
6.2	Ensamblaje del motor	9
6.3	Ensayo	9
7	PIEZAS DE REPUESTO	9
7.1	Cómo solicitar las piezas de repuesto	9
8	PUESTA FUERA DE SERVICIO	9
8.1	Puesta fuera de servicio y desguace	9

CARTA PARA EL CLIENTE

1) INTRODUCCIÓN

La finalidad de este manual de instrucciones es facilitar de la mejor manera posible la instalación, el uso y el mantenimiento de los motores sumergidos. El incumplimiento de las indicaciones dadas en este manual o el uso inadecuado del motor por parte de personal no cualificado y no autorizado podría alterar la duración y el funcionamiento correcto del motor.

El Servicio Técnico de Asistencia está a su completa disposición; en caso de dudas o de un posible problema, contáctenos incluso telefónicamente.

2) COMPROBACIÓN DEL DOCUMENTO DE TRANSPORTE

Cuando reciba la mercancía, inspecciónela y controle si corresponde al documento de envío. Controle la integridad del embalaje antes de desembalar el motor. Las diferentes piezas o los accesorios pueden estar embalados individualmente o fijados en la caja de embalaje. En caso de daños o si faltara alguna pieza, comuníquelo inmediatamente al agente local del Transportista. Todos los motores se controlan y prueban detenidamente antes del envío.

3) GARANTÍA

Quedan excluidos de la garantía los daños causados por una maniobra incorrecta o por un error durante el montaje o la conexión. En todos estos casos, la garantía no cubre la indemnización por daños y perjuicios. No se asume ninguna responsabilidad por los accidentes a personas o daños materiales causados por un uso inadecuado de nuestros equipos. Los consumibles no están amparados por garantía.

**Advertencia para la seguridad de las personas y de los bienes.
Preste mucha atención a las instrucciones marcadas con los siguientes símbolos.**



PELIGRO
Riesgo de sacudidas
eléctricas

Advierte que el incumplimiento de las instrucciones implica un riesgo de electrocución.



PELIGRO

Advierte que el incumplimiento de la instrucción implica un riesgo muy grave para las personas o bienes.



ADVERTENCIA

Advierte que el incumplimiento de las instrucciones implica el riesgo de daños al motor o al sistema.

ATENCIÓN: antes de realizar la instalación, lea detenidamente el contenido de este manual. Los daños provocados por el incumplimiento de las indicaciones mencionadas no podrán ser amparados por la garantía.

3 Todas las operaciones deberán ser llevadas a cabo por personal cualificado.

CAPÍTULO 1

DESCRIPCIÓN

1.1 Motor

Descripción

Bobinado: realizado con alambre de cobre revestido de material termoplástico aislante con elevadas propiedades dieléctricas.

Estatotor: carcasa exterior de acero inoxidable.

Rotor: en jaula de ardilla. El rotor está equilibrado dinámicamente para garantizar un funcionamiento regular sin vibraciones.

Cojinete de empuje: de segmentos oscilantes, autoalineante y lubricado por agua similar a los tipos Micheli o Kingsbury.

Cojinete guía: de grafito metalizado. La lubricación por agua permite fricciones mínimas y la compatibilidad con el agua de pozo.

Eje: de acero inoxidable sobradamente dimensionado para evitar flexiones y prolongar la vida del motor.

Junta: de anillos de reborde de goma. Cierre mecánico a pedido. Las juntas están protegidas exteriormente por una campana antiarena.

Membrana elástica de compensación: de goma, permite variar el volumen de agua en el interior del motor de acuerdo con la temperatura de servicio y de la presión de inmersión

Líquido de llenado del motor: agua.

Cable de alimentación: de caucho, unipolar o tripolar de acuerdo con el tipo de motor.

1.2 Características constructivas

Los motores sumergidos han sido diseñados y probados de acuerdo con la Norma IEC 34.

En la placa de características del motor se indican los siguientes datos de funcionamiento:

Identificación del fabricante

- Tipo de motor
- Código
- Fecha de producción
- Tensión (V)
- Amperios (A)
- Potencia (kW)
- Norma de referencia: IEC 34
- Frecuencia (Hz)
- Velocidad de rotación (R.P.M.)
- Factor de potencia (cos ϕ)
- Marcado CE
- Grado de protección: IP 58
- Peso
- Condiciones de funcionamiento

TR12		No.	601.20726	Model A	SN	PC PB 0930		
Phase	Voltage	Frequency	P2	P2	SF	Max. SF C.	cos ϕ	η
[1]	[V]	[Hz]	[kW]	[hp]	[1]	[A]	[1]	[min.] [1]
3	380	50	250	340	1,00	602,0	0,853	2962
3	500	50	250	340	1,00	536,0	0,792	2067
3	415	50	250	340	1,00	536,0	0,73	2051

High Max. 25 °C at 0,5 m/s - US 7' at 1,5 ft/s
Duty S1
Pmax. 60-hr

CE IEC 34

TESLA
SUBMERSIBLE MOTORS

MADE IN ITALY

TR12/12A

1.3 Campo de utilización

El motor sumergido se utiliza preferentemente acoplado a la bomba sumergida e instalado en posición vertical en los siguientes sectores:

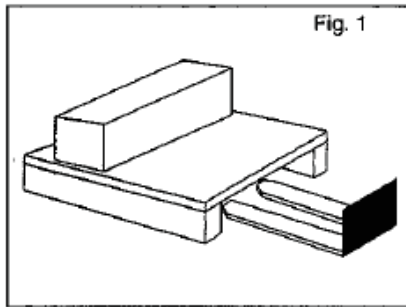
- usos civiles e industriales
- riego
- redes de distribución de agua
- minería
- plataformas petrolíferas
- centrales termoeléctricas y nucleares
- sistemas de lucha contra el fuego

CAPÍTULO 2

TRANSPORTE Y ALMACENAMIENTO



2.1 Transporte



Antes de realizar el transporte es necesario controlar:

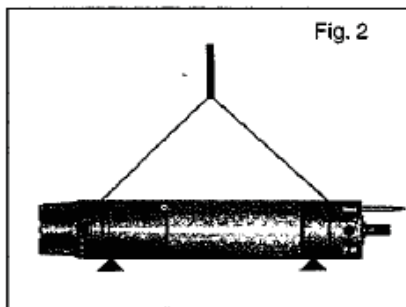
- el peso del motor;
- las medidas exteriores máximas del motor;
- los puntos de levantamiento.

El motor sumergido y sus posibles accesorios están embalados en cajas adecuadas para el transporte, a fin de evitar daños durante el trayecto.

En el momento de la entrega, es necesario inspeccionarlo y controlarlo.

El motor se debe desplazar con equipos adecuados para el peso y la forma del embalaje (véase la figura 1), para evitar daños durante el transporte.

Está permitido el levantamiento manual sólo para pesos inferiores a 20 kg; para los pesos superiores, se aconseja utilizar los sistemas de levantamiento que se muestran en la fig. 2 o 3.

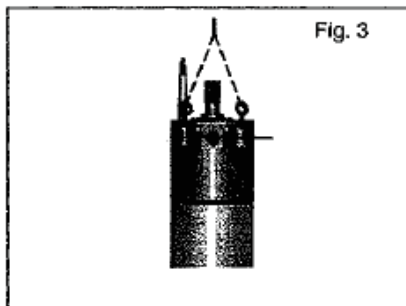


2.2 Almacenamiento



En caso de almacenamiento es necesario tomar las siguientes medidas de precaución:

- coloque el motor en un lugar cerrado, seco y bien ventilado;
- todos los motores están llenados con agua y anticongelante para evitar que se congele cuando la temperatura es inferior a -10°C ;
- no almacene ni instale el motor con una temperatura más baja ni durante períodos de tiempo superiores a 12 meses; asimismo, si esto no fuera posible, gire una vez por mes el eje con la mano;
- si el motor ha sido almacenado durante más de 12 meses, antes de instalarlo habrá que hacerlo controlar por un taller autorizado;
- proteja los terminales de los cables contra la entrada de humedad;
- el radio de curvatura de los cables no debe ser inferior a 6 veces el diámetro, para que no se arruinen;
- los cables eléctricos y, en caso de que el motor se haya almacenado parcialmente desmontado, las piezas de caucho y los cojinetes de empuje deben estar protegidos contra la luz directa del sol.



CAPÍTULO 3

NORMAS GENERALES DE SEGURIDAD

3.1 Indicaciones generales

- Controle que los datos de tensión y de frecuencia indicados en la placa de características correspondan con aquellos de la red de alimentación disponible.

- Las conexiones eléctricas deben ser llevadas a cabo por personal calificado, observando escrupulosamente todas las normas de seguridad vigentes y los diagramas eléctricos indicados en el manual y aquellos anexados a los cuadros de mando. Todos los conductores de tierra amarillo-verde deben estar conectados al circuito de puesta a tierra del sistema.

Asegúrese de que el cuadro eléctrico de mando sea conforme a las normas vigentes y, en particular, que tenga un grado de protección adecuado para el lugar de instalación.

- Los motores se deben utilizar exclusivamente para los empleos y dentro de los límites descritos en el apartado 1.3. Para los usos no declarados en este manual, es necesario contactar con la Empresa para confirmar la idoneidad.

- Antes de realizar cualquier tipo de operación, asegúrese de que las piezas eléctricas del sistema en el que se realizarán las operaciones estén desconectadas de la red eléctrica.

CAPÍTULO 4

INSTALACIÓN

4.1 Llenado del motor



Es indispensable llenar el motor antes de instalarlo.

LLENADO DEL MOTOR:

El motor se entrega lleno con una mezcla especial que asegura la lubricación y la refrigeración de los soportes.

Cómo llenar el motor con el líquido:

Antes de instalar el motor: llene completamente el motor con el líquido. Siga estos pasos:

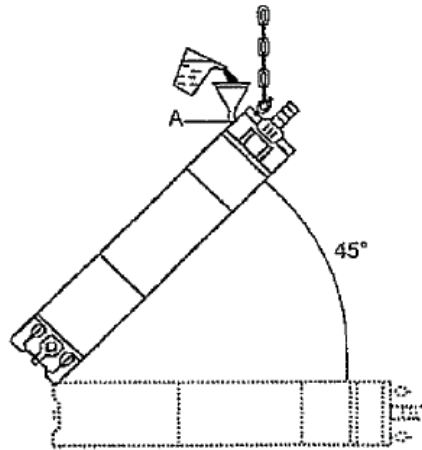
- Coloque el motor inclinado a 45° con el lado de acoplamiento con la bomba hacia arriba.
- Desenrosque el tapón A y coloque un embudo en el orificio.
- Vierta agua corriente en el motor hasta que el líquido dentro del motor comience a salir por el orificio A.
- Quite el embudo y coloque de nuevo el tapón A.

Atención:

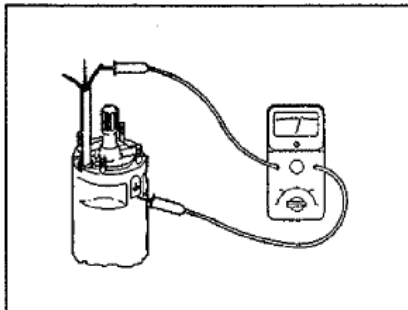
Antes de conectar el motor a una bomba, tras un período prolongado de almacenamiento, lubrique el cierre mecánico con algunas gotas de agua y gire el eje.

Nota: el líquido del motor contiene glicerina.

Esta operación es muy importante para que el motor funcione regularmente.



4.2 Comprobación del aislamiento



4.2 Comprobación del aislamiento



El aislamiento deberá controlarse antes de acoplar el motor a la bomba. Conecte un extremo del megaohmímetro a la carcasa del motor y el otro a los cables que salen del mismo. La lectura del instrumento no debe ser inferior a 30 M .

4.3 Conexión eléctrica



Las conexiones eléctricas deben ser realizadas exclusivamente por personal especializado; respete las instrucciones del fabricante del motor y de los equipos eléctricos.

Si el motor sumergido no estuviera equipado con cable de línea, el Servicio Técnico deberá indicar el tipo de cable que se debe utilizar.

Para la elección del cable es necesario tener en cuenta los siguientes factores:

- Tensión de alimentación
- Caída de tensión admisible a lo largo del cable
- Corriente absorbida del motor
- Capacidad máxima del cable
- Temperatura ambiente

El cable del motor debe unirse con mucho cuidado.

Cuando se deben acoplar dos cables en paralelo, tenga mucho cuidado en conectar los cables marcados con el mismo símbolo.

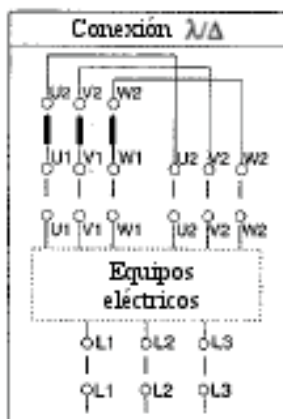
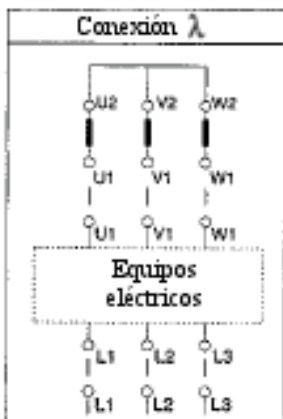
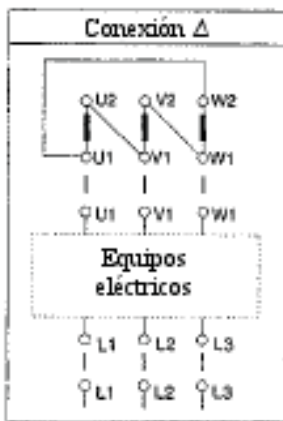
Se aconseja dejar 2-3 metros de cable para una eventual reconstrucción de la unión.

4.4 Equipos eléctricos

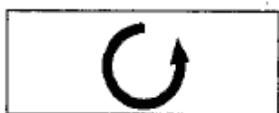


El motor se debe conectar, mediante el cable de alimentación, al cuadro de mando que debe contener los equipos de mando y de protección necesarios.

4.3 Conexión eléctrica



4.6 Sentido de rotación



Electrobomba con sentido de rotación antihorario visto desde la boca de impulsión



Electrobomba con sentido de rotación horario visto desde la boca de impulsión

4.5 Protecciones eléctricas

Las siguientes protecciones son indispensables:

- Una protección contra las sobrecorrientes
- Una protección contra los cortocircuitos; dichas protecciones deben actuar en las tres fases.

También se aconsejan protecciones:

- contra la falta de fase
- contra la caída de tensión


Para regular el relé térmico de protección de la sobrecorriente, se aconseja: con el motor frío, el tiempo de activación de la protección debe ser inferior a 10 s con 5 veces el valor de la corriente nominal del motor; por consiguiente, para asegurar la mejor protección, regule el relé térmico de la siguiente manera:

- regule el térmico en el valor de la corriente nominal del motor;
- ponga en funcionamiento el motor durante media hora en condiciones normales;
- baje lentamente el ajuste del térmico hasta que se desactive la protección;
- aumente dicho valor un 5%.

Para los arrancadores Y/D con impedancia estática y con autotransformador se aconseja un tiempo de intercambio que no sea superior a 5 - 7 segundos.

4.6 Sentido de rotación

Antes de acoplar el motor a la bomba es necesario controlar el sentido de rotación del motor para evitar daños al cojinete de empuje.

Localice e identifique con un detector cíclico de fase, cuyo indicador gire en sentido antihorario, los terminales de red L1 - L2 - L3 y conéctelos a los bornes L1 - L2 - L3 del equipo de mando 

- Arranque - Y/Δ


Los cables del motor están marcados con las letras U1-V1-W1 y U2-V2-W2 deberán conectarse a los bornes U1-V1-W1 y U2-V2-W2 respectivamente del equipo de mando si el motor debe girar en sentido antihorario (visto desde el lado del acoplamiento a la bomba), mientras que los terminales U1- V1 y U2 - W2 deben invertirse si el motor debe girar en sentido horario.

- Arranque directo estático con autotransformador

Los cables del motor están identificados con las letras U1-V1-W1 y deben conectarse a los bornes U1-V1-W1 del equipo de mando, si el motor debe girar en el sentido antihorario (visto desde el lado del acoplamiento de la bomba); mientras que será necesario invertir la posición de uno de ellos si el motor debe girar en el sentido horario.

4.7 Otras instrucciones para la conexión de los terminales de los motores con seis cables

El motor con 6 cables pueden ponerse en marcha con un arrancador estrella/triángulo sólo si la tensión de red corresponde a la tensión mínima indicada en la placa de características del motor.

Para obtener el sentido de rotación correcto, los terminales de red L1 - L2 - L3 deben identificarse tal como antedicho. 

4.8 Funcionamiento

El número máximo de arranques por hora depende del tipo de arrancador y de la potencia del motor.

Hasta 75 kW	10 arranques/hora
Hasta 150 kW	8 arranques/hora
Más de 150 kW	5 arranques/hora

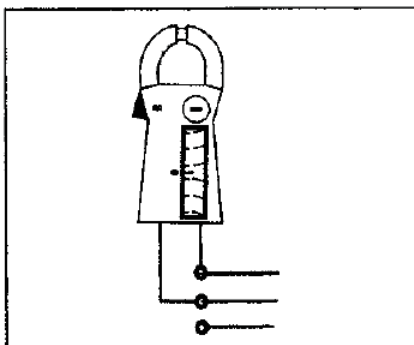
Todos los motores pueden soportar una diferencia de tensión de alimentación equivalente al +6% -10% del valor nominal y al +/- 2% de la frecuencia nominal.

CAPÍTULO 5

CONTROL Y BÚSQUEDA DE LAS AVERÍAS

En caso de controles o de desperfectos durante el funcionamiento del motor habrá que realizar las siguientes operaciones:

5.1 Tensión de alimentación



5.1 Tensión de alimentación

Operación

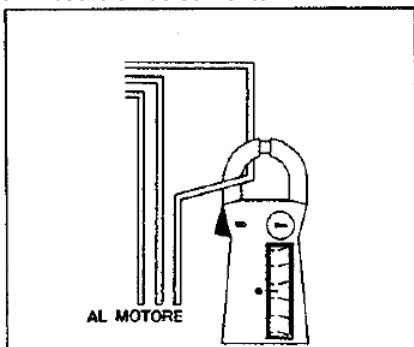
Mida con un voltímetro la tensión entre las fases

Control

La tensión con el motor funcionando deberá ser como aquella indicada en el apartado 4.8.

- Con variaciones superiores, el bobinado del motor podría romperse; en este caso será necesario detener el motor. Controle la línea de alimentación.

5.2 Absorción de corriente



5.2 Absorción de corriente

Operación

Mida la corriente en cada fase. El valor de corriente máx. está indicado en la placa de características.

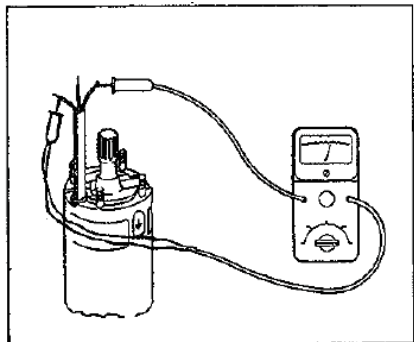
Control

El desequilibrio de corriente entre las fases no debe superar el 5%.

La absorción excesiva puede ser causada por los siguientes motivos:

- Debilitamiento de las conexiones en las uniones, véase 5.3
- Tensión de línea muy alta o muy baja, véase 5.1
- Los bobinados del motor están en cortocircuito, véase 5.3
- La bomba está rota y sobrecarga el motor
- Los valores de resistencia de las fases son muy diferentes (apartados 5.3 - 5.4) y la tensión de alimentación es asimétrica.

5.3 Resistencia de los bobinados



5.3 Resistencia de los bobinados

Operación

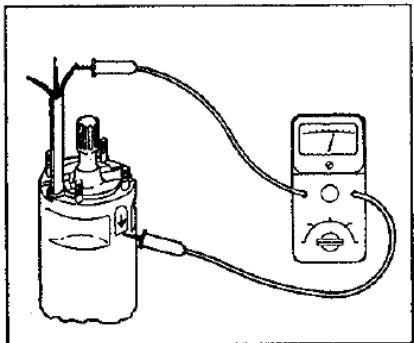
Desconecte el cable que baja del cuadro. Mida la resistencia en los conductores.

Control

La diferencia máxima entre los valores de resistencia no debe superar el 5%.

En caso de diferencias mayores, controle individualmente el motor y el cable, sustituyendo la pieza defectuosa.

5.4 Resistencia de aislamiento



5.4 Resistencia de aislamiento

Operación

- Desconecte el cable que baja del cuadro.
- Mida el aislamiento entre cada fase y tierra.

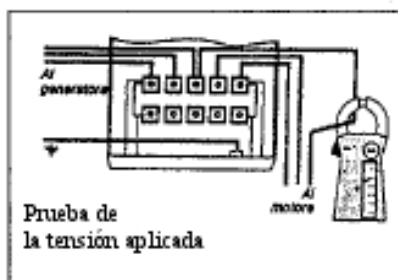
Control

- Asegúrese de que el contacto de puesta a tierra sea eficiente.

- El aislamiento debe ser mayor o igual a 30 M Ω con el motor frío. En caso contrario, controle el motor y el cable individualmente y sustituya la pieza defectuosa.

CAPÍTULO 6

MANTENIMIENTO Y REPARACIÓN



6.1 Desmontaje del motor

Gracias a las características del motor es posible desmontarlo e instalarlo fácilmente utilizando herramientas estándares de talles con medidas métricas.

Se aconseja hacer realizar las operaciones de desmontaje, reinstalación y reparación al personal especializado o a los Talleres Autorizados.

6.2 Ensamblaje del motor

Tras haber reinstalado el motor no lo haga funcionar sin haberlo llenado de agua; llénelo como indicado en el apartado 4.1.

Antes de utilizar el motor, realice las operaciones de ensayo descritas en los apartados 5.4 - 5.3.

6.3 Ensayo

Si se realizara el rebobinado, antes de acoplar el motor a la bomba, realice las siguientes operaciones:

- Compruebe el aislamiento hacia masa conectando un extremo del megohmímetro a la carcasa del motor y el otro a los cables que salen del mismo. La lectura del instrumento no debe ser inferior a 30 M .

- Conecte el motor a la red mediante el equipo de mando y dé un impulso de corriente con el valor nominal de la tensión. Controle la absorción en cada una de las fases que deberán estar equilibradas (desequilibrio máximo admitido 5%). El valor de corriente medido debe estar comprendido entre el 30% y 40% de la corriente nominal.

- Prueba de la tensión aplicada

Coloque el motor sobre un soporte aislante, con un equipo específico aplique una tensión equivalente a $1000V + 2V_n$ durante 30 segundos. Una vez realizada la prueba de tensión aplicada, compruebe el aislamiento hacia masa tal como indicado en el apartado 5.4.

CAPÍTULO 7

PIEZAS DE REPUESTO

7.1 Cómo solicitar las piezas de repuesto

Para solicitar las piezas de repuesto es necesario indicar los siguientes datos:

- tipo de motor;
- número de matrícula del motor;
- el número de referencia y la designación de la pieza, tal como indicado en los dibujos en sección.

Los dos primeros datos son fáciles de leer en la placa de características del motor.

CAPÍTULO 8

PUESTA FUERA DE SERVICIO

8.1 Puesta fuera de servicio y desguace

En el momento de la puesta fuera de servicio de los motores y de su desguace, se aconseja realizar la recogida selectiva de los materiales. Es necesario que en el interior del motor no haya residuos de líquidos contaminantes.

Los materiales utilizados son:

- acero, fundición
- aluminio
- caucho, material plástico
- cobre.

9 Los líquidos y materiales contaminantes deben eliminarse según las normas específicas y vigentes.



TABLE DES MATIÈRES

Chap./Par.	TITRE	PAGE
1	DESCRIPTION	4
1.1	Moteur	4
1.2	Caractéristiques de construction	4
1.3	Domaine d'application	4
2	TRANSPORT ET STOCKAGE	5
2.1	Transport	5
2.2	Stockage	5
3	NORMES GÉNÉRALES DE SÉCURITÉ	5
3.1	Prescriptions générales	5
4	INSTALLATION	6
4.1	Remplissage du moteur	6
4.2	Vérification de l'isolement	6
4.3	Branchement électrique	6
4.4	Appareillage électrique	6
4.5	Protections électriques	7
4.6	Sens de rotation	7
4.7	Instructions supplémentaires pour la connexion des bornes des moteurs à six câbles	7
4.8	Fonctionnement	7
5	VÉRIFICATIONS ET IDENTIFICATION DES PANNES	8
5.1	Tension d'alimentation	8
5.2	Absorption de courant	8
5.3	Résistance des bobinages	8
5.4	Résistance d'isolement	8
6	ENTRETIEN ET RÉPARATION	9
6.1	Démontage du moteur	9
6.2	Assemblage du moteur	9
6.3	Essai	9
7	PIÈCES DE RECHANGE	9
7.1	Comment commander les pièces de rechange	9
8	MISE HORS SERVICE	9
8.1	Mise hors service et démolition	9

LETTRE À LA LIVRAISON

1) PRÉFACE.

LE BUT DE CE MANUEL D'INSTRUCTIONS EST DE FACILITER LE PLUS POSSIBLE L'INSTALLATION, L'UTILISATION ET L'ENTRETIEN DES MOTEURS IMMERGÉS.

Le non-respect des indications figurant dans ce livret ou l'utilisation impropre du moteur de la part de personnel non qualifié et non autorisé peut compromettre la durée et le bon fonctionnement du moteur.

Le Service après-vente est à votre entière disposition : pour n'importe quel doute ou éventuel problème il est possible de nous contacter également par téléphone.

2) CONTRÔLE DU BON DE LIVRAISON.

À la réception de la marchandise, la vérifier et contrôler qu'elle correspond au bon de livraison. Vérifier l'intégrité de l'emballage avant d'enlever le moteur.

Les différentes pièces ou les accessoires peuvent être emballés individuellement ou fixés dans la caisse d'emballage. Pour tout dommage ou manque constaté avertir immédiatement l'Agent local de la Société de transport.

Tous les moteurs sont attentivement et scrupuleusement contrôlés et testés avant l'expédition.

3) GARANTIE

La garantie ne couvre pas les dommages causés par une manœuvre erronée ou par une erreur durant le montage ou le branchement.

La garantie exclut, dans tous les cas, tout versement de dommages et intérêts ultérieurs quelle qu'en soit la cause.

Nous déclinons toute responsabilité en cas d'accidents à des personnes ou de dommages matériels dérivant de l'utilisation impropre de nos appareils.

Les composants sujets à usure ne sont pas couverts par la garantie.

**Avertissements pour la sécurité des personnes et des biens.
Faire particulièrement attention aux indications accompagnées des symboles suivants.**

DANGER	Avertit que le non-respect de la prescription
Risque de décharges électriques	comporte un risque de décharge électrique
DANGER	Avertit que le non-respect de la prescription
	comporte un risque très grave pour les personnes et/ou les biens.
AVERTISSEMENT	Avertit que le non-respect de la prescription
	comporte le risque d'endommagement du moteur ou de l'installation.

ATTENTION : avant de procéder à l'installation, lire attentivement le contenu de ce manuel. Les dommages provoqués par le non-respect des indications qui y figurent ne seront pas couverts par la garantie. Toutes les opérations doivent être effectuées par du personnel qualifié.

CHAPITRE 1

DESCRIPTION

1.1 Moteur

Description

Bobinage : réalisé avec du fil de cuivre revêtu d'un matériau thermoplastique isolant avec de hautes propriétés diélectriques.

Stator : carcasse extérieure en acier inoxydable.

Rotor : à cage d'écureuil. Le rotor est équilibré dynamiquement pour garantir un fonctionnement sans vibrations.

Palier de butée : du type à patins oscillants, à auto-alignement et lubrifié par eau, similaire aux types Michell ou Kingsbury.

Coussinet de guidage : en graphite métallisé. La lubrification par eau réduit au minimum les frottements et est compatible avec l'eau de puits.

Arbre : en acier inox surdimensionné pour éviter les flexions et prolonger la vie du moteur.

Étanchéité : bagues à lèvres en caoutchouc. Garniture mécanique sur demande. Les garnitures d'étanchéité sont protégées à l'extérieur par une cloche antisable.

Compensateur de dilatation : en caoutchouc, il permet la variation du volume d'eau à l'intérieur du moteur en fonction de la température de service et de la pression d'immersion.

Liquide de remplissage du moteur : eau.

Câble d'alimentation : en caoutchouc, unipolaire ou tripolaire suivant le type de moteur.

1.2 Caractéristiques de construction.

Les moteurs immergés sont conçus et testés suivant les normes IEC 34. La plaque identification du moteur contient les données caractéristiques de fonctionnement suivantes :

- Identification du constructeur
- Type de moteur
- Code_
- Date de production
- Tension (V)
- Ampère (A)
- Puissance (kW)
- Norme de référence : IEC 34
- Fréquence 8Hz)
- Vitesse de rotation (tours/min)
- Facteur de puissance (cos φ)
- Marquage CE
- Indice de protection : IP 58
- Poids
- Conditions de fonctionnement

TR12	No.	60120726	Model A	SN	PC PB 0930			
Phase []	Voltage [V]	frequency [Hz]	P2 [kW]	P2 [hp]	SF []	Max. SF C. [A]	cos φ []	n [min-1]
3	380	50	250	300	1,00	502,0	0,853	2942
3	400	50	250	300	1,00	516,0	0,792	2947
3	415	50	250	300	1,00	539,0	0,73	2951

Height mm: 22 °C at 0.5 m/s - 95 °F at 1.6 ft/s
Duty S1
Pmax 40 bar
Connection Y/D
Weight 775 kg/ 1709 lb
IP58
MADE IN ITALY
V7237-11

CE IEC 34

tesla
summerside motors

1.3 Domaine d'application.

Le moteur immergé est utilisé principalement accouplé à la pompe immergée et installé en position verticale dans les domaines d'application suivants :

- utilisations civiles et industrielles
- irrigation
- distribution publique de l'eau
- mines
- plates-formes pétrolières
- centrales thermoélectriques et nucléaires
- installations de lutte contre l'incendie

CHAPITRE 2

TRANSPORT ET STOCKAGE

2.1 Transport

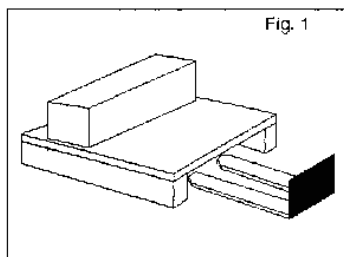


Fig. 1

Avant d'effectuer le transport effectuer les vérifications suivantes :

- poids moteur ;
- dimensions hors tout du moteur ;
- points de levage.

Le moteur immergé et les éventuels accessoires sont emballés dans des caisses spéciales pour éviter les dommages au cours du transport.

À la réception, il faut l'inspecter et le contrôler.

Le moteur doit être déplacé avec des équipements adaptés au poids et à la forme de l'emballage (voir figure 1) pour éviter les dommages durant le transport.

Le levage manuel est autorisé uniquement pour des poids inférieurs à 20 kg ; pour des poids supérieurs il est conseillé d'utiliser des types de levage du type illustré (fig. 2 ou 3)

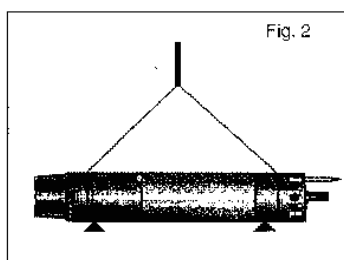


Fig. 2

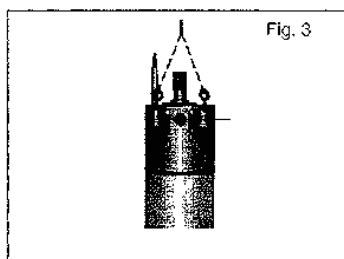


Fig. 3

2.2 Stockage

En cas de stockage, prendre les précautions suivantes :

- placer le moteur dans un endroit fermé, non humide et bien aéré ;
- tous les moteurs sont remplis d'eau et d'antigel de manière à en éviter la congélation à -10°C .
- éviter de stocker ou d'installer le moteur à des températures plus basses et pour des périodes supérieures à 12 mois, toutefois, si cela est inévitable, veiller à faire tourner l'arbre à la main une fois par mois ;
- si le moteur a été stocké pendant plus de 12 mois, avant de l'installer, il faut le faire vérifier par un atelier autorisé.
- protéger les extrémités des câbles contre l'entrée d'humidité.
- éviter que le rayon de courbure des câbles soit inférieur à 6 fois le diamètre pour ne pas les endommager ;
- les câbles électriques et, si le moteur est stocké partiellement démonté, les parties en caoutchouc et le palier de butée, doivent être protégés contre les rayons solaires directs.

CHAPITRE 3

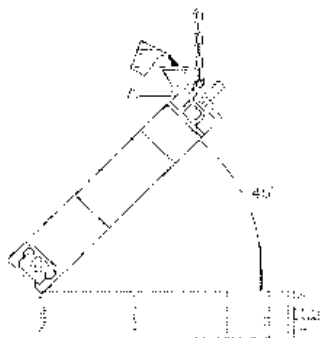
NORMES GÉNÉRALES DE SÉCURITÉ

3.1 Prescriptions générales

- S'assurer que les valeurs nominales de tension et de fréquence correspondent bien à celles du secteur disponible.
- Les branchements électriques doivent être effectués par du personnel qualifié, en respectant scrupuleusement toutes les normes de prévention des accidents en vigueur et en suivant les schémas électriques figurant dans le manuel et présents dans les coffrets de commande. Tous les conducteurs de terre jaune-vert doivent être raccordés au circuit de mise à la terre de l'installation.

Vérifier que le coffret électrique de commande satisfait aux normes en vigueur, et en particulier qu'il possède un indice de protection adapté au lieu d'installation.

- Les moteurs doivent être utilisés exclusivement pour les utilisations et dans les limites décrites dans le par. 1.3. Pour les utilisations non précisées dans le présent manuel il est nécessaire de contacter la Société pour vérifier la compatibilité.
- Avant d'effectuer une opération quelconque, vérifier que les parties électriques de l'installation sur lesquelles on doit intervenir ne sont pas sous tension.



CHAPITRE 4

INSTALLATION

4.1 Remplissage du moteur

Il est indispensable de remplir le moteur avant de l'installer.

REPLISSAGE DU MOTEUR :

le moteur est livré rempli d'un mélange spécial qui assure la lubrification et le refroidissement des paliers.

Comme remplir le moteur avec le liquide :

Avant d'installer le moteur : remplir complètement le moteur avec du liquide.

Procéder de la façon suivante :

- Placer le moteur avec un angle de 45°, avec le côté accouplement pompe en haut.
- Dévisser le bouchon A et mettre un entonnoir dans le trou.
- Verser de l'eau du robinet dans le moteur jusqu'à ce que le liquide commence à déborder du trou A.
- Enlever l'entonnoir et remettre le bouchon A.

Attention :

Avant de raccorder le moteur à une pompe, après une longue période de stockage, lubrifier la garniture mécanique avec quelques gouttes d'eau et faire tourner l'arbre.

Remarque : le liquide du moteur contient de la glycérine.

Pour que le moteur puisse fonctionner correctement il ne faut absolument pas négliger cette opération.

4.2 Vérification de l'isolement

La vérification de l'isolement doit être faite avant d'accoupler le moteur à la pompe. Raccorder une pointe de touche du mégohmmètre à la carcasse du moteur et l'autre aux câbles qui en sortent. La valeur lue sur l'instrument ne doit pas être inférieure à 30 MΩ.

4.2 Vérification de l'isolement



4.3 Branchement électrique

Les branchements électriques doivent être effectués exclusivement par du personnel spécialisé ; respecter scrupuleusement les instructions du constructeur du moteur et des appareillages électriques.

Si le moteur immergé est sans câble d'alimentation, celui-ci devra être choisi en suivant les indications des Services techniques.

Pour le choix, il faut tenir compte des facteurs suivants :

- Tension d'alimentation
- Chute de tension admissible le long du câble
- Courant absorbé par le moteur
- Puissance maximale du câble
- Température ambiante

L'épissure du câble du moteur doit être faite avec le plus grand soin.

Quand on doit coupler deux câbles en parallèle faire très attention à connecter ensemble les câbles portant le même symbole.

Il est conseillé de laisser 2-3 mètres de câble si l'on doit refaire l'épissure.

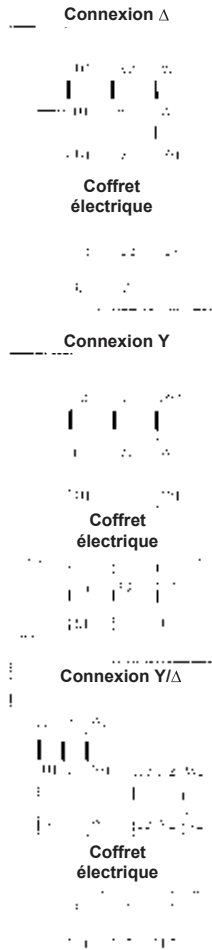
4.4 Appareillage électrique

Le moteur doit être connecté, à travers le câble d'alimentation, au coffret de commande qui doit contenir les appareils de commande et de protection nécessaires.

4.5 Protections électriques

Il est impératif de prévoir les protections suivantes:

4.3 Branchement électrique



- une protection contre les surintensités
 - une protection contre les courts-circuits
- et ces protections doivent agir sur les trois phases.

Il est conseillé de prévoir également des protections contre:

- le manque de phase
- la baisse de tension

Pour un éventuel réglage du relais thermique de protection du surcourant, il est conseillé de procéder de la façon suivante : avec le moteur froid, le temps d'intervention de la protection doit être inférieur à 10 s avec 5 fois la valeur du courant nominal du moteur ; par conséquent pour assurer la meilleure protection, régler le relais thermique comme suit :

- régler le relais thermique à la valeur du courant nominal du moteur ;
- mettre le moteur en marche pendant environ une demi-heure dans les conditions normales ;
- abaisser lentement le réglage du relais thermique de manière à faire intervenir la protection ;
- augmenter ensuite cette valeur de 5 %.

Pour les démarreurs étoile/triangle, avec impédances statoriques et autotransformateur, il est conseillé de ne pas dépasser un temps d'échange de 5 – 7 secondes.

4.6 Sens de rotation

Avant de coupler le moteur à la pompe il faut effectuer le contrôle du sens de rotation du moteur, afin d'éviter d'endommager le roulement de butée. Identifier à l'aide d'un mesureur cyclique de phases, dont l'indicateur tourne dans le sens antihoraire, les cosses de secteur L1 - L2 - L3 et les connecter aux bornes L1 - L2 - L3 du coffret de commande.

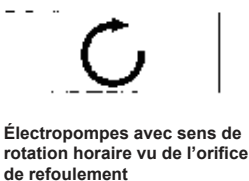
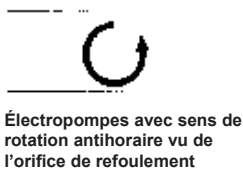
- Démarrage – Y/Δ

Les câbles du moteur sont identifiés par les lettres U1-V1-W1 et U2-V2-W2 et doivent être connectés aux bornes respectives U1-V1-W1 et U2-V2-W2 du coffret de commande si le moteur doit tourner dans le sens antihoraire (vu du côté accouplement pompe), tandis qu'il faut inverser les bornes U1-V1 et U2-W2 si le moteur doit tourner dans le sens horaire.

- Démarrage – direct – statorique – autotransformateur

Les câbles du moteur sont identifiés par les lettres U1-V1-W1 et doivent être connectés aux bornes U1-V1-W1 du coffret de commande, si le moteur doit tourner dans le sens antihoraire (vu du côté accouplement pompe), tandis qu'il faut inverser la position de deux bornes quelconques si le moteur doit tourner dans le sens horaire.

4.6 Sens de rotation



4.7 Instructions supplémentaires pour la connexion des bornes des moteurs à six câbles

Les moteurs à 6 câbles peuvent être démarrés avec un démarreur étoile/triangle uniquement si la tension de secteur correspond à la tension minimale indiquée sur la plaquette du moteur.

Pour obtenir le sens de rotation correct, les bornes de secteur L1 - L2 - L3 doivent être identifiées suivant les indications données plus haut.

4.8 Fonctionnement

Le nombre maximum de démarrages horaires est subordonné au type de démarreur et à la puissance du moteur.

Jusqu'à 75 kW	10 démarrages/heure
Jusqu'à 150 kW	8 démarrages/heure
Au-delà de 150 kW	5 démarrages/heure

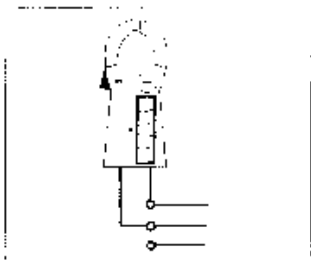
Par rapport aux valeurs nominales indiquées sur la plaquette, tous les moteurs peuvent supporter un écart égal à + 6 % - 10 % de la tension d'alimentation et à +/- 2 % de la fréquence.

CHAPITRE 5

VÉRIFICATIONS ET IDENTIFICATION DES PANNES

En cas de vérifications ou en présence d'anomalies durant le fonctionnement du moteur procéder de la façon suivante :

5.1 Tension d'alimentation



5.1 Tension d'alimentation

Opération

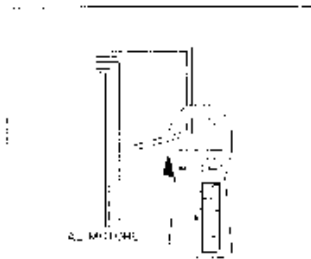
Mesurer les tensions entre les phases avec un voltmètre

Vérifications

La tension, avec le moteur en marche, devra correspondre aux valeurs indiquées dans le par. 4.8.

- Avec des variations plus élevées le bobinage du moteur peut subir des dommages, dans ce cas il faut arrêter le moteur. Vérifier la ligne d'alimentation.

5.2 Absorption de courant



5.2 Absorption de courant

Opération

Mesurer le courant sur chaque phase.

La valeur de courant max. est indiquée sur la plaquette.

Vérifications

Le déséquilibre de courant entre les phases ne doit pas dépasser 5 %.

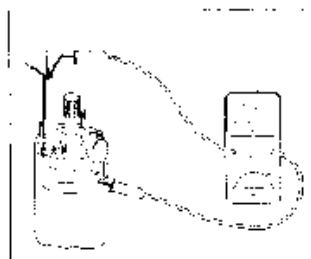
Une absorption excessive peut être provoquée par les cas suivants :

- Affaiblissement des connexions dans les jonctions voir 5.3
- Tension de secteur trop élevée ou trop basse voir 5.1
- Les bobinages du moteur sont en court-circuit voir 5.3
- La pompe est endommagée et surcharge le moteur
- Les valeurs de résistance des phases sont trop différentes (par. 5.3 - 5.4) et la tension d'alimentation est dissymétrique.

5.3 Résistance des bobinages



5.4 Résistance d'isolement



5.3 Résistance des bobinages

Opération

Débrancher le câble de descente du coffret.

Mesurer la résistance des conducteurs.

Vérifications

La différence maximale entre les valeurs de résistance ne doit pas dépasser 5 %. En cas de différences plus élevées, contrôler séparément le moteur et le câble et remplacer la partie défectueuse.

5.4 Résistance d'isolement

Opération

- Débrancher le câble de descente du coffret.
- Mesurer l'isolement entre chaque phase et la terre.

Vérifications

- Vérifier que le contact de terre est efficace.
- L'isolement doit être supérieur ou égal à 30 MΩ avec le moteur froid. En cas contraire, contrôler séparément le moteur et câble et remplacer la partie défectueuse.

CHAPITRE 6

ENTRETIEN ET RÉPARATION



Contrôle de l'isolement à la masse



Essai de tension appliquée

6.1 Démontage du moteur

Vu les caractéristiques constructives du moteur, il est possible de le démonter et de le remonter facilement en utilisant des outils standard d'atelier avec mesures métriques. Il est conseillé de faire exécuter les opérations de démontage, remontage et réparation par du personnel spécialisé et/ou des ateliers autorisés.

6.2 Assemblage du moteur

Après avoir remonté le moteur, éviter de le faire fonctionner sans l'avoir préalablement rempli d'eau. Effectuer le remplissage suivant les indications du par. 4.1. Avant l'utilisation, effectuer les opérations d'essai décrites aux par. 5.4 - 5.3.

6.3 Essai

Si le bobinage a été refait, avant d'accoupler le moteur à la pompe, effectuer les opérations suivantes :

- Vérifier l'isolement à la masse, en connectant une pointe de touche du mégohmmètre à la carcasse du moteur et l'autre aux câbles qui en sortent. La valeur lue sur l'instrument ne doit pas être inférieure à 30 M Ω
- Brancher le moteur au secteur par l'intermédiaire du coffret de commande et donner une impulsion de courant à la valeur nominale de la tension. Vérifier l'absorption sur chaque phase, qui doivent résulter équilibrées (écart max. acceptable 5 %). La valeur de courant mesurée doit être comprise entre 30 et 40 % de l' I_n .
- Essai de tension appliquée

Placer le moteur sur un support isolant, avec l'appareillage prévu à cet effet appliquer une tension équivalant à 1000V + 2Vn pendant 30 secondes. Après avoir effectué l'essai de tension appliquée, il faut contrôler l'isolement à la masse comme indiqué au par. 5.4.

CHAPITRE 7

PIÈCES DE RECHANGE

7.1 Comment commander les pièces de rechange

Pour commander les pièces de rechanges il faut indiquer dans la commande les données suivantes :

- le type de moteur ;
- le numéro matricule du moteur;
- le numéro de référence et la désignation de la pièce, comme indiqué dans les dessins en coupe. Les deux premières données sont facilement lisibles sur la plaque d'identification du moteur.

CHAPITRE 8

MISE HORS SERVICE

8.1 Mise hors service et démolitions.

Au moment de la mise hors service du moteur et de sa démolition, il est conseillé de procéder au tri sélectif des matériaux. Il faut faire en sorte de ne pas laisser à l'intérieur du moteur des résidus d'éventuels liquides polluants.

Les matériaux utilisés sont :

- acier, fonte
- aluminium
- caoutchouc, matière plastique
- cuivre.

Les liquides et les matériaux polluants doivent être mis au rebut dans le respect des normes spécifiques et en vigueur.



الصفحة	العنوان	الفصل \ الفقرة
4	الوصف	1
4	المحرك	1-1
4	خصائص التكوين	2-1
4	مجال الاستخدام	3-1
5	النقل والتخزين	2
5	النقل	1-2
5	التخزين	2-2
5	قواعد السلامة العامة	3
5	المتطلبات العامة	1-3
6	التركيب	4
6	تعبئة المحرك	1-4
6	فحص العزل	2-4
6	التوصيل الكهربائي	3-4
6	المعدات الكهربائية	4-4
7	الحماية الكهربائية	5-4
7	اتجاه الدوران	6-4
7	تعليمات إضافية لتوصيل النهايات الطرفية للمحركات ذات الستة كابلات	7-4
7	التشغيل	8-4
8	استكشاف الأعطال وتصليحها	5
8	إمدادات التيار الكهربائي	1-5
8	استهلاك التيار	2-5
8	مقاومة اللف	3-5
8	مقاومة العزل	4-5
9	الصيانة والتصليح	6
9	تفكيك المحرك	1-6
9	تجميع المحرك	2-6
9	الفحص	3-6
9	قطع الغيار	7
9	كيفية طلب قطع الغيار	1-7
9	التوقف عن الاستخدام	8
9	والتخلص من الماكينة والتوقف عن الاستخدام	1-8

خطاب التسليم

1 (مقدمة

إن الغرض من كتيب التعليمات هذا هو تسهيل تركيب واستخدام وصيانة المحركات الغاطسة قدر الإمكان.

قد يؤدي عدم الامتثال للتعليمات الواردة في هذا الكتيب أو الاستخدام غير الصحيح للمحرك من قبل أفراد غير مؤهلين وغير مصرح لهم إلى الإضرار بمتانة المحرك وأدائه الصحيح.

خدمة المساعدة الفنية متاحة دائماً. يمكنك أيضاً الاتصال بنا عبر الهاتف للاستفسار عن أي شكوك أو مشكلات.

2 (التحقق من قسيمة الشحن.

افحص البضاعة عند الاستلام وتحقق مما إذا كانت مطابقة لقسيمة الشحن. تحقق من سلامة العبوة قبل إزالة المحرك. يمكن تعبئة الأجزاء أو الملحقات المختلفة بشكل فردي أو تجميعها في علبة التغليف. في حالة حدوث أي ضرر أو نقص، يُرجى إبلاغ الوكيل المحلي لشركة النقل على الفور. يتم فحص جميع المحركات بعناية وبدقة واختبارها قبل الشحن.

3 (الضمان

يُستثنى من الضمان الأضرار الناجمة عن المناولة غير الصحيحة أو بسبب خطأ أثناء التجميع أو التوصيل.

في جميع الحالات، يستبعد الضمان التعويض عن الأضرار الأخرى لأي سبب. تخلي الشركة مسؤوليتها عن الإصابات الشخصية والأضرار المادية الناجمة عن الاستخدام غير السليم لأجهزتنا. لا يغطي الضمان الأجزاء المستهلكة.

تحذير للحفاظ على سلامة الأشخاص والممتلكات. ينبغي إيلاء اهتمام خاص للكلمات التي تحمل الرموز التالية.

يحذر من أن عدم اتباع الاحتياطات يؤدي إلى خطر حدوث صدمة كهربائية.



خطر
خطر صدمة
كهربائية

يحذر من أن عدم اتباع الاحتياطات يؤدي إلى إلحاق خطر جسيم بالأشخاص و\ أو الممتلكات.



يحذر من أن عدم اتباع الاحتياطات يؤدي إلى خطر تلف المحرك أو المنظومة.

خطر
تحذير

تنبيه: اقرأ محتويات هذا الكتيب بعناية قبل متابعة التركيب. لا يغطي الضمان الأضرار الناجمة عن عدم الامتثال للتعليمات المقدمة. ينبغي تنفيذ كافة العمليات من خلال فني مؤهل.

الفصل 2



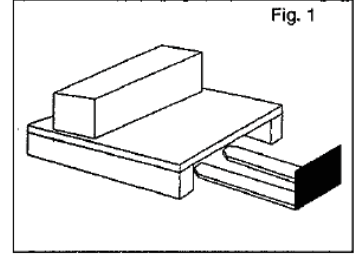
النقل والتخزين

1-2 النقل

- قبل النقل، يجب تنفيذ عمليات الفحص التالية:
- وزن المحرك؛
- الأبعاد الكلية القصوى للمحرك؛
- نقاط الرفع.

يتم تعبئة المحرك الغاطس وأي ملحقات في صناديق مناسبة للنقل لتجنب التلف أثناء الرحلة على الطريق.

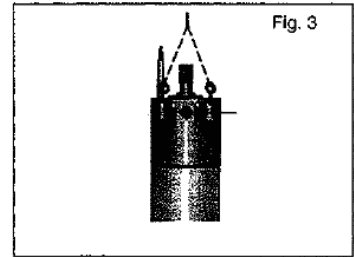
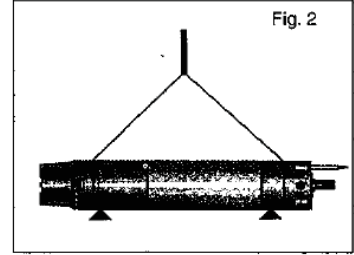
- يجب فحص المحتويات والتحقق منها عند الاستلام.
- يجب مناولة المحرك باستخدام معدات مناسبة لوزن وشكل العبوة (انظر الشكل 1) لتجنب الضرر أثناء النقل.
- لا يُسمح بالرفع اليدوي إلا للأوزان التي تقل عن 20 كجم، أما بالنسبة للأوزان الأعلى، فإننا نوصي باستخدام أشكال الرفع مثل (الشكل 2 أو 3)



2-2 التخزين

من الضروري في حالة التخزين توفير العمليات الوقائية التالية:

- وضع المحرك في مكان مغلق وغير رطب وجيد التهوية؛
- ملء جميع المحركات بالماء ومادة مضادة للتجمد لتجنب تجمدها في درجة حرارة أقل من -10 درجة مئوية.
- تجنب تخزين المحرك أو تثبيته في درجات حرارة منخفضة جداً أو لمدة أطول من 12 شهراً، ومع ذلك، إذا كان هذا أمراً لا مفر منه، يجب الحرص على تدوير العمود يدوياً مرة واحدة في الشهر؛
- إذا تم تخزين المحرك لأكثر من 12 شهراً قبل تثبيته، فيجب فحصه بواسطة ورشة معتمدة.
- حماية الأجزاء الطرفية للكابلات من دخول الرطوبة.
- تجنب أن يكون قطر الانحناء للكابلات أقل من 6 أضعاف قطرها حتى لا تتلف؛
- في حالة تخزين المحرك مفكك جزئياً، يجب حماية الكابلات الكهربائية والأجزاء المطاطية ومحامل الدفع من أشعة الشمس المباشرة.



الفصل 3

قواعد السلامة العامة

1-3 متطلبات عامة.

- تأكد من أن الجهد والتردد للوحة تتوافق مع تلك الخاصة بمصدر الطاقة المتاح.
- يجب إجراء التوصيلات الكهربائية بواسطة أفراد مؤهلين، مع مراعاة جميع لوائح منع الحوادث المعمول بها بدقة واتباع المخططات الكهربائية الموضحة في الدليل وتلك المرتبطة بلوحات التحكم.
- يجب توصيل جميع الموصلات الأرضية الصفراء - الخضراء بدائرة تأريض للمنظومة.
- تأكد من أن لوحة التحكم الكهربائية تتوافق مع المعايير الحالية، وعلى وجه الخصوص أن لديها درجة كافية من الحماية لمكان التركيب.
- يجب استخدام المحركات حصرياً للاستخدامات غير المحددة في هذا الدليل للمستخدم، من الضروري الاتصال بالشركة لتأكيد ملاءمتها.



قبل إجراء أي عملية، تأكد من أن الأجزاء الكهربائية للمنظومة التي ستعمل عليها غير متصلة



بالشبكة

الفصل 4

التركيب

1-4 تعبئة المحرك

من الضروري تعبئة المحرك قبل تثبيته.

تعبئة الم حرك:

يتم تسليم المحرك معبأ بمزيج خاص يضمن تشحيم وتبريد الدعامات.

كيفية تعبئة المحرك بالسائل:

قبل تركيب المحرك: املا المحرك بالكامل بالسائل.

اتبع هذا الإجراء:

- ضع المحرك بزاوية 45 درجة مع مواجهة جانب وصلة المضخة لأعلى.
- قم بفتح الغطاء "A" وادخل قمعًا في الفتحة.
- اسكب ماء الضنور في المحرك حتى يبدأ السائل الموجود داخل المحرك بالخروج من الفتحة "A".
- أزل القمع واعد وضع الغطاء "A".

تنبيه:

قبل توصيل المحرك بمضخة، بعد فترة طويلة من التخزين، قم بتليين مانع التسرب الميكانيكي ببضع قطرات من

الماء ولف العمود.

ملاحظة: يحتوي سائل المحرك على الجليسرين.

لكي يعمل المحرك بانتظام، يجب عدم إهمال هذه العملية.

2-4 فحص العزل

يجب إجراء فحص العزل قبل توصيل المحرك بالمضخة. قم بربط أحد طرفي جهاز قياس الضخامة

بغلاف المحرك والطرف الآخر بالكابلات الخارجة منه. يجب ألا تقل قراءة الأداة عن $30M\Omega$.

3-4 التوصيل الكهربائي

يجب إجراء التوصيلات الكهربائية على وجه الحصر بواسطة موظفين متخصصين؛ مع اتباع

تعليمات الشركة المصنعة للمحرك والمعدات الكهربائية بدقة.

إذا لم يكن المحرك الغاطس مزودًا بالكابلات الخط، فيجب أن يتم تحديد اختيارها بذاً على تعليمات

الخدمات الفنية، وللإختيار، يجب مراعاة العوامل التالية:

- إمداد التيار الكهربائي

- انخفاض الجهد المسموح به على طول الكابل

- امتصاص التيار من المحرك

- أقصى تدفق للكابل

- درجة حرارة الوسط

يجب أن يتم توصيل كابل المحرك بعناية فائقة. عندما ينبغي

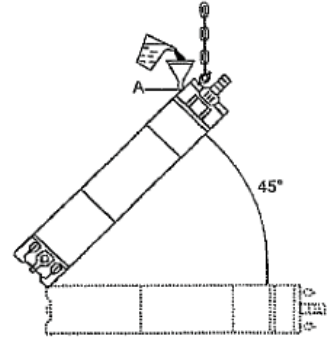
عند توصيل الكابلات التي تحمل نفس الرمز معاً.

يُصح بترك كابل بطول 2-3 أمتار لإعادة تنفيذ أي توصيلات.

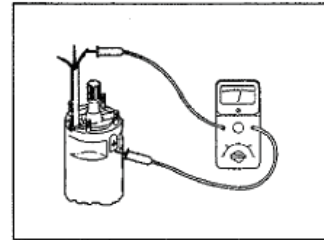
4-4 المعدات الكهربائية

يجب توصيل المحرك، من خلال كابل الطاقة، بلوحة التحكم التي يجب أن تحتوي على معدات التحكم

وال حماية اللازمة.



2-4 فحص العزل





5-4 الحماية الكهربائية

الحماية التالية ضرورية:

- حماية ضد التيارات الزائدة
- حماية من الماس الكهربائي
- ويجب أن تعمل هذه الحماية على المراحل الثلاث.
- يُصح أي ضَرَّ بالحماية ضد:
- عدم وجود المرحلة
- انخفاض الجهد

للحصول على ضبط محتمل للمُرحل الحراري للحماية من الحمل الزائد، ذو صي بما يلي: مع تبريد المحرك، يجب أن يكون وقت الحماية لمدة تقل عن 10 ثوانٍ مع 5 أضعاف قيمة التيار الاسمي للمحرك؛ لذلك لضمان أفضل حماية ينبغي ضبط المُرحل الحراري على النحو التالي:

- اضبط الحرارة إلى قيمة التيار الاسمي للمحرك.
- ابدأ تشغيل المحرك لمدة نصف ساعة تقريباً في ظروف طبيعية
- اخفض ضبط معيار المُرحل الحراري حتى تدخل الحماية؛
- قم بعد ذلك بزيادة هذه القيمة بنسبة 5 %

بالنسبة للمشغلات Y / D مع المقومات الثابتة ومع المحول التلقائي، يوصى بوقت تبادل لا يزيد عن 7 ÷ 5 ثوانٍ.

6-4 اتجاه الدوران

من الضروري قبل اقتران المحرك بالمضخة التحقق من اتجاه دوران المحرك، وذلك لتجنب إتلاف محمل الدفع. قم بتحديد وتمييز أطراف الشبكة L1-L2-L3 باستخدام كاشف الطور الدائري، الذي يدور مؤشره عكس اتجاه عقارب الساعة، وتوصيلها بالأطراف L1-L2-L3 بمعدات التحكم.



- بدء التشغيل - Δ/Y

يتم تمييز كابلات المحرك بالأحرف U1-V1-W1 و U2-V2-W2 ويجب توصيلها بمشابك التثبيت ذات الصلة U1-V1-W1 و U2-V2-W2 من معدات التحكم إذا كان يجب تدوير المحرك بعكس اتجاه عقارب الساعة (من جانب اقتران المضخة)، في حين أنه يتم قلب أطراف U1-V1 و U2-W2 إذا كان يجب تدوير المحرك في اتجاه عقارب الساعة.

- بدء التشغيل - مباشر - ثابت - محول تلقائي

يتم تمييز كابلات المحرك بالأحرف U1-V1-W1 ويجب توصيلها بمشابك التثبيت U1-V1-W1 من معدات التحكم إذا كان يجب تدوير المحرك بعكس اتجاه عقارب الساعة (من جانب اقتران المضخة)، في حين يجب عكس مكان كل منهم إذا كان يجب تدوير المحرك في اتجاه عقارب الساعة.

7-4 تعليمات إضافية لتوصيل النهايات الطرفية للمحركات ذات الستة كابلات

يمكن بدء تشغيل المحركات ذات 6 كابلات باستخدام مشغل على شكل نجم \ مثلث فقط إذا كان الجهد الكهربائي الرئيسي يتوافق مع الحد الأدنى لجهد لوحة المحرك. للحصول على الاتجاه الصحيح للدوران، يجب تحديد أطراف الشبكة L1-L2-L3 كما هو موضح أعلاه.



8-4 التشغيل

يعتمد الحد الأقصى لعدد مرات التشغيل \ الساعة على نوع المشغل وقوة المحرك.

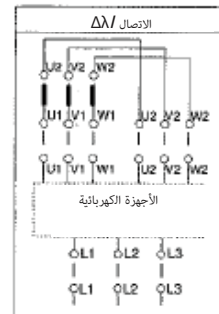
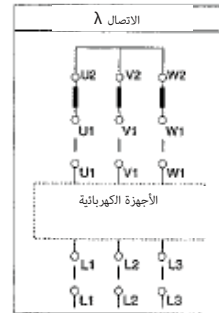
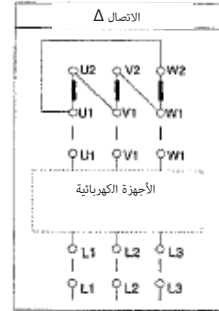
ما يصل إلى 75 ك واط 10 تشغيل \ ساعة

ما يصل إلى 150 ك واط 8 تشغيل \ ساعة

أكثر من 150 ك واط 5 تشغيل \ ساعة

يمكن لجميع المحركات أن تتحمل انحراف الجهد الإمداد يساوي +6 % -10 % من القيمة المقدره و -2 % من التردد المقدر.

3-4 التوصيل الكهربائي



6-4 اتجاه الدوران



مضخة كهربائية باتجاه دوران عكس عقارب الساعة مع الملاحظة من خلال فوهة التدفق



مضخة كهربائية باتجاه دوران مع عقارب الساعة مع الملاحظة من خلال فوهة التدفق

الفصل 5

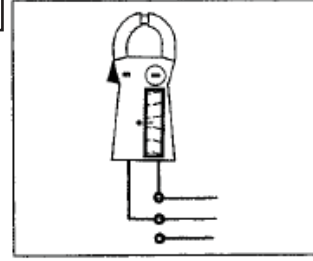
استكشاف الأعطال وتصليحها

في حالة استكشاف أعطال أو وجود حالات شاذة أثناء تشغيل المحرك، تابع ما يلي:

1-5 إمدادات التيار الكهربائي

العملية

قياس الجهد بين المراحل مع مقياس الجهد الكهربائي



الفحص

- يجب أن يكون الجهد، مع تشغيل المحرك، كما هو مبين في الفقرة 4-8.
- مع وجود اختلافات أكبر، يمكن لف المحرك بالتلف، وفي هذه الحالة يجب إيقاف المحرك. تحقق من خط الطاقة.

الفحص

يجب ألا يتجاوز الخلل في التيار بين المراحل

5٪.

يمكن أن يحدث الامتصاص المفرط بسبب الحالات التالية:

- ضعف التوصيلات في الوصلات انظر 3-5
- خط الجهد عالي جداً أو منخفض جداً انظر 1-5
- لفات المحرك قصيرة الدائرة انظر 3-5
- المضخة تالفة وحمل زائد للمحرك
- قيم مقاومة المراحل مختلفة جداً (النقاط من 3-5 إلى 4-5) وإمدادات التيار الكهربائي غير متماثلة.

الفحص

يجب ألا يتجاوز الحد الأقصى للفرق بين قيم المقاومة 5 ٪. لمعرفة الاختلافات الرئيسية، تحقق من المحرك والكابلات بشكل منفصل مع استبدال الجزء التالف.

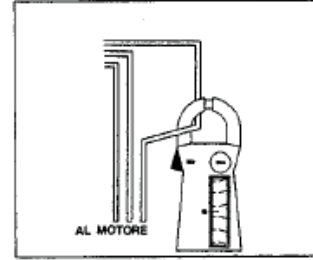
الفحص

- تأكد من أن توصيل التأسيس جيد.
- يجب أن يكون العزل أكبر من أو يساوي 30 MΩ مع محرك بارد. إذا لم يكن كذلك، تحقق من المحرك والكابلات بشكل منفصل واستبدل الجزء المعيب

2-5 استهلاك التيار

العملية

قياس التيار في كل مرحلة. يشار إلى الحد الأقصى للقيمة الحالية على اللوحة.

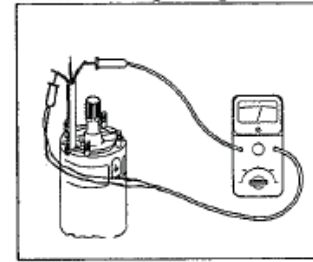


2-5 استهلاك التيار

3-5 مقاومة اللف

العملية

افصل كابل الإسقاط من اللوحة. قم بقياس مقاومة الموصلات.

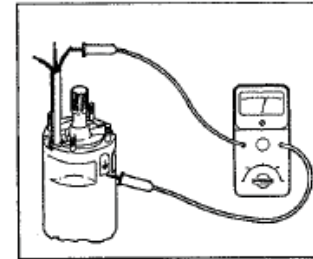


3-5 مقاومة اللف

4-5 مقاومة العزل

العملية

- أفضل كابل الإسقاط من اللوحة.
- قم بقياس العزل بين كل مرحلة والأرض.



4-5 مقاومة العزل

الفصل 6

الصيانة والتصليح

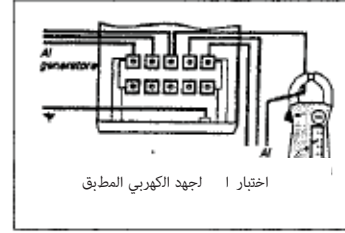
- 1-6 تفكرك المحرك
نظراً للملامح التكوينية للمحرك، من الممكن فكّه وإعادة تجميعه بسهولة باستخدام أدوات ورشة العمل القياسية مع المقاييس المترية. نوصي بإجراء عمليات التفكيك وإعادة التجميع والتصليح بواسطة موظفين متخصصين أو ورش عمل معتمدة.
- 2-6 تجميع المحرك
بعد إعادة تجميع المحرك، تجنب تشغيله دون تعبئته بالماء، وقم بالتعبئة كما في 1-4 قبل الاستخدام، نفذ عمليات الاختبار الموضحة في الفصل. 4-5، 3-5.



فحص العزل الأرضي

3-6 الاختبار

- إذا تمت إعادة لف الملف، فقم بإجراء العمليات التالية قبل توصيل المحرك بالمضخة:
تحقق من العزل الأرضي وقم بربط أحد طرفي جهاز قياس الضخامة بغلاف المحرك والطرف الآخر بالكابلات الخارجة منه. يجب ألا تقل قراءة الأداة عن $30M\Omega$.
قم بتوصيل المحرك بالتيار الكهربائي عن طريق معدات التحكم وإعطاء دفعة تيار لقيمة الجهد الاسمي. تحقق من الامتصاص على المراحل الفردية، والتي يجب أن تكون متوازنة (الحد الأقصى غير المتوازن المقبول 5 %). يجب أن تتراوح قيمة التيار المقاسة بين 30 و 40 % دلنا في.
اختبار الجهد الكهربائي المطبق
ضع المحرك على دعامة عازلة، مع تطبيق معدات معينة على جهد يساوي $1000 + 2Vn$ فولت لمدة 30 ثانية.
بمجرد تنفيذ اختبار الجهد المطبق، من الضروري بعد ذلك إجراء فحص العزل الأرضي كما هو موضح في النقطة 4-5.



اختبار الجهد الكهربائي المطبق

الفصل 7

قطع الغيار

- 1-7 كيفية طلب قطع الغيار.
لطلب قطع الغيار، يجب الإشارة إلى البيانات التالية بالترتيب:
- نوع المحرك؛
- الرقم التسلسلي للمحرك؛
- الرقم المرجعي واسم القطعة، كما هو موضح في الرسومات المقطعية.
يمكن قراءة أول اثنين من البيانات بسهولة على لوحة تعريف المحرك.

الفصل 8

التوقف عن الاستخدام.

- 1-8 التوقف عن الاستخدام والتخلص من الماكينة
عند التوقف عن استخدام المحرك والتخلص منه، يُدعى بالمتخلص من المواد. من الضروري عدم وجود بقايا لأي سوائل ملوثة داخل المحرك.
المواد المستخدمة هي:
- الصلب والحديد الزهر
- الألومنيوم
- المطاط، المواد البلاستيكية
- النحاس.
يجب التخلص من السوائل والمواد الملوثة وفقاً لمعايير محددة وسارية.



Зміст:

0.	Передмова, гарантії та обмеження	19
1.	Загальний опис	
1.1	Двигун	20
1.2	Особливості конструкції	20
1.3	Застосування	20
2.	Транспортування та зберігання	
2.1	Transport	21
2.2	Storage	
3.	Загальні інструкції щодо безпеки	
3.1	Загальні інструкції щодо безпеки	21
4.	Монтаж	
4.1	Заповнення двигуна	22
4.2	Перевірка ізоляції	22
4.3	Електричні з'єднання	22
4.4	Електричне обладнання	22
4.5	Електричний захист	23
4.6	Напрямок обертання	23
4.7	Додаткові інструкції щодо підключення клем шестикабельних двигунів	23
4.8	Експлуатація	23
5.	Перевірка двигуна та пошук несправностей	
5.6	Напруга живлення	24
5.7	Споживаний струм	24
5.8	Опір обмоток	24
5.9	Опір ізоляції	24
6.	Технічне обслуговування та ремонт	
6.1	Демонтаж двигуна	25
6.2	Збірка двигуна	25
6.3	Перевірка двигуна	25
7.	Запасні частини	
7.1	Порядок оформлення замовлення	25
8.	Виведення з експлуатації та демонтаж	
8.1	Демонтаж	25

0. ПЕРЕДМОВА, ГАРАНТІЇ ТА ОБМЕЖЕННЯ

Вступ

Метою цієї інструкції є максимальне полегшення процедури монтажу.

Ми наполегливо рекомендуємо уважно прочитати дану документацію та звертатись до неї при будь-яких роботах з двигуном. Недотримання наведених інструкцій або неправильна експлуатація двигуна некваліфікованим персоналом може завдати шкоди двигуну та його належній роботі.

Технічна допомога завжди є доступною: у разі виникнення будь-яких сумнівів чи проблем, будь ласка, зателефонуйте до нашого Сервісного центру.

Перед відправкою двигуни проходять ретельний огляд і випробування. Однак все одно необхідно перевірити поставлене обладнання згідно з документацією. Перш ніж достати двигун, перевірте цілісність пакування. Деталі та аксесуари можуть бути упаковані окремо або прикріплені до коробки. Якщо чогось не вистачає або пошкоджено, будь ласка, негайно зв'яжіться з місцевим представником.

Гарантія та Обмеження

Гарантія не поширюється на пошкодження, що спричинені неправильною експлуатацією, неправильним електричним підключенням або неправильним монтажем.

У всіх випадках гарантія не включає компенсацію великого збитку з будь-якої причини.

Ми знімаємо з себе будь-яку відповідальність за тілесні ушкодження та матеріальні збитки, що виникли в результаті неналежного використання нашого обладнання.

На деталі, що зношуються, гарантія не поширюється.

Застереження щодо безпеки

У цій інструкції з експлуатації використовуються наступні позначення, щоб виділити вказівки, недотримання яких може призвести до потенційної небезпеки для людей та майна:

A) НЕБЕЗПЕКА Небезпека ураження ел. струмом	Попереджає, що недотримання наведеної вказівки може спричинити ураження електричним струмом
B) НЕБЕЗПЕКА	Попереджає, що недотримання наведеної вказівки може призвести до травмування персоналу та майна.
C) УВАГА	Попереджає, що недотримання наведеної вказівки може спричинити пошкодження двигуна та/або установки.

Обережно: Перед здійсненням монтажу двигуна уважно прочитайте цей посібник з експлуатації. Гарантія не поширюється на будь-які збитки, спричинені недотриманням наведених тут інструкцій. Монтаж, експлуатація та обслуговування двигуна повинні виконуватися тільки кваліфікованим персоналом

1. ОПИС ПРОДУКТУ

1.1 Двигун

Обмотка: Дріт з чистої електролітичної міді в оболонці зі спеціального негіроскопічного термопластичного матеріалу з високими характеристиками діелектричної міцності.

Статор: корпус з нержавіючої сталі

Ротор: Короткозамкнений. Ротор динамічно збалансований для плавної роботи без вібрацій.

Упорний підшипник: самовирівнюючий та саморегулюючий вузол типу Michell або Kingsbury, зі змащенням водою.

Підшипник вала: Протизносна втулка підшипника з металізованого графіту. Змащення водою забезпечує мінімальне тертя та повну сумісність з водою WE; JII.

Вал: Вал з нержавіючої сталі збільшеного розміру, мінімальний прогин, збільшений термін служби.

Ущільнення: гумове манжетне ущільнення вала або механічне ущільнення.

Діафрагма: врівноважуюча діафрагма компенсує значний тиск занурення.

Двигун: заповнюється водою.

Кабель: гумові одножильні або трижильні, залежно від двигуна.

1.2 Особливості конструкції

Наші занурювальні двигуни розроблені та випробувані відповідно до стандартів IEC 34. На паспортній табличці двигуна зазначені наступні експлуатаційні дані:

- Виробник
- Тип двигуна
- Номер партії
- Дата виробництва
- Напруга (V)
- Струм (A)
- Потужність (kW)
- Посилання на стандарт IEC 34
- Частота (Hz)
- Швидкість обертання (rpm (обертів/хвилину))
- Коефіцієнт потужності (cos ϕ)
- CE Маркування
- Вага
- Умови експлуатації

1.3 Застосування

Занурювальні двигуни з'єднуються з занурювальними насосами та встановлюються у вертикальному положенні для роботи, в наступних галузях застосування:

- Промислове та громадське застосування
- зрошувальні системи
- Системи водопостачання
- Видобуток
- Море
- Атомні та парові електростанції
- Протипожежне обладнання

12. ТРАНСПОРТУВАННЯ ТА ЗБЕРІГАННЯ

2.1 Транспортування

Перед транспортуванням, будь ласка, перевірте наступне:

- Вагу двигуна
- Габаритні розміри двигуна
- Точки підйому.

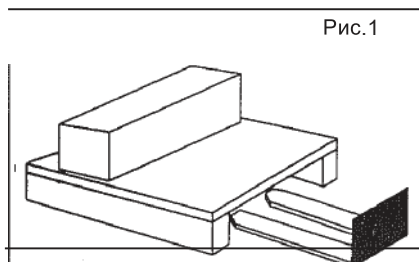


Рис.1

Занурювальні двигуни та приладдя до них (якщо є) упаковані в коробки, які підходять для транспортування на великі відстані, щоб уникнути пошкоджень в дорозі. Однак ми все одно рекомендуємо уважно оглянути двигун при доставці.

З двигуном слід поводитись як з обладнанням, відповідним його вазі та формі пакування (див. Рисунок 1), щоб уникнути можливих пошкоджень через неправильне поводження. Підйом вручну дозволений тільки для ваги менше 20 кг. Для більшої ваги ми рекомендуємо піднімати двигун, як зображено на Рисунку 2 та 3.

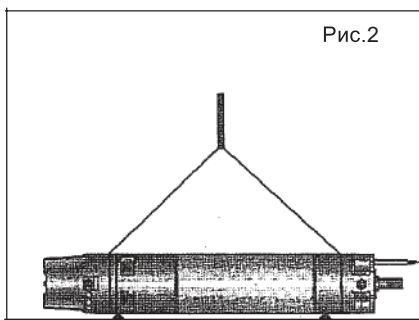


Рис.2

2.2 Зберігання

Під час зберігання дотримуйтесь наступних запобіжних заходів:

- Зберігайте двигун в закритому, сухому та вентильованому приміщенні.

Всі двигуни заповнені сумішшю води та антифризу, щоб запобігти внутрішньому замерзанню при температурі нижче -10°C .

Двигуни не повинні зберігатися або встановлюватися при більш низьких температурах або періодах, що перевищують 12 місяців; однак, якщо це неминуче, перевіряйте вал вручну один раз на місяць.

Двигуни, що зберігаються понад 12 місяців, перед монтажем необхідно перевірити в авторизованому магазині.

Необхідно захистити кінці кабелю від вологи.

Щоб уникнути пошкодження електричних кабелів, ніколи не згинайте їх із радіусом вигину, меншим ніж у 6 разів їх діаметру.

Необхідно захистити від впливу прямого сонячного випромінювання електричні кабелі і, в разі зберігання двигуна в частково розібраному вигляді, гумові деталі та упорні підшипники.

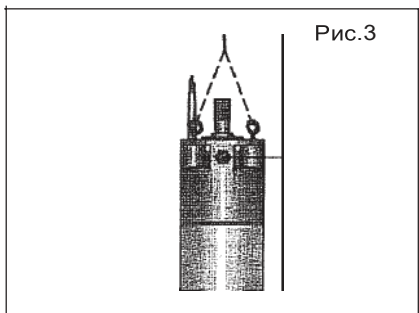


Рис.3

3. ЗАГАЛЬНІ ІНСТРУКЦІ ЩОДО БЕЗПЕКИ

3.1 Загальні інструкції щодо безпеки

- Переконайтеся, що напруга та частота, зазначені на табличці маркування двигуна, відповідають значенням напруги та частоти мережі живлення.

Електричні з'єднання повинні виконуватися тільки спеціалізованим технічним персоналом, із суворим дотриманням правил техніки безпеки, схеми електричних з'єднань, що зазначені в цьому посібнику та схеми електричних з'єднань панелі управління.

Кабель заземлення (жовто-зелений кабель) повинен бути підключений до кола заземлення установки.

Переконайтеся, що панель управління відповідає чинним стандартам і має ступінь захисту, яка підходить для місця установки.

- Двигун повинен використовуватися тільки для цілей та в межах, зазначених у пункті 1.3. У разі застосування, яке не вказано в цьому посібнику, зв'яжіться з нами, щоб перевірити придатність двигуна.
- Перед початком робіт з двигуном переконайтеся, що електричні компоненти відповідної установки від'єднано від ел. мережі.

4. МОНТАЖ

4.1 Заповнення двигуна

Перш ніж приступати до монтажу двигуна, необхідно залити двигун. Двигун постачається заповненим спеціальною сумішшю, що забезпечує змащення та охолодження підшипників.

Як залити двигун рідиною:

Перед монтажем двигуна заповніть його рідиною. Дійте наступним чином:

- Встановіть двигун під кутом 45° верхньою частиною догори. Відгвинтіть кришку А та вставте воронку в отвір. Залити водопровідну воду в двигун до тих пір, поки рідина всередині двигуна не почне витікати з нього в точці А.
- Видаліть воронку та встановіть кришку.

Увага:

Перед встановленням двигуна на насос після тривалого зберігання змастіть ущільнення вала, додавши кілька крапель води та провертаючи вал.

Примітка: Рідина в двигуні містить гліцерин.

Для правильної роботи двигуна, ніколи не нехуйте виконанням заповнення двигуна.

4.2 Перевірка ізоляції

Перед підключенням двигуна до насоса перевірте ізоляцію двигуна. Приєднайте один кінець мегомметра до корпусу двигуна, а інший кінець - до кабелів, що виходять з двигуна. Показник мегомметра не повинен бути нижче 30 МОм.

4.3 Електричні з'єднання

Електричне підключення повинно виконуватися тільки спеціалізованим технічним персоналом, із суворим дотриманням інструкцій виробника двигуна та електрообладнання. Якщо двигун постачається без кабелю, кабель слід вибирати відповідно до приписів служби технічної підтримки.

Для вибору кабелю живлення необхідно враховувати наступні фактори:

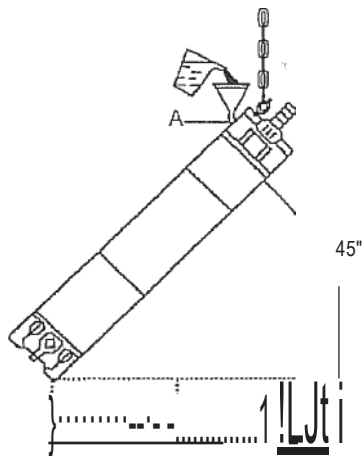
- Напруга живлення
- Допустиме падіння напруги по кабелю
- Струм, споживаний двигуном
- Максимальна довжина кабелю
- Температура навколишнього середовища

Підключення кабелю двигуна слід виконувати з особливою обережністю. Якщо необхідно підключити два кабелі паралельно, зверніть особливу увагу на з'єднання кабелів одного кольору або з однаковими символами.

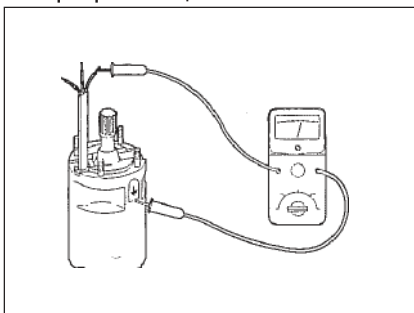
Рекомендуємо залишити ще 2 або 3 метри кабелю на випадок заміни клемних з'єднань.

4.4 Електричне обладнання

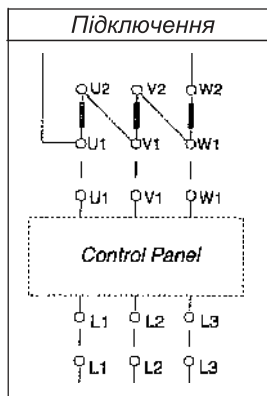
Електродвигун з'єднаний кабелем живлення з панеллю керування, на якій знаходяться необхідні пристрої управління та захисту.



4.2 Перевірка ізоляції



4.3 Електричне підключення



4.6 Напрямок обертання

Напрямок обертання з боку нагнітання: **CCW**

Напрямок обертання з боку нагнітання: **CW**

4.5 Електричний захист

Наступні засоби захисту завжди є необхідними:

- Захист від перевантаження
- Захист від короткого замикання
- Обриву фази
- Падіння напруги

Ці засоби захисту повинні спрацьовувати на всіх трьох фазах. Крім того, ми пропонуємо встановити захист від

- Якщо необхідно встановити реле теплового захисту від перевантаження, зверніть увагу, що при холодному двигуні час спрацьовування захисту повинен бути менше 10 сек. з 5-кратною номінальною напругою двигуна. Тому для оптимального результату налаштуйте теплове реле наступним чином:
- Встановіть теплове реле на номінальну напругу двигуна.
- Запустіть двигун і дайте йому попрацювати півгодини в нормальних робочих умовах.
- Повільно знижуйте теплове налаштування до спрацьовування захисту.
- Збільште значення спрацювання на 5%

Для пускачів зірка / трикутник з повним опором статора і автотрансформатором ми пропонуємо період спрацьовування захисту менше 5-7 сек.

4.6 Напрямок обертання

Перед підключенням двигуна до насоса перевірте напрямок обертання двигуна, щоб уникнути пошкодження упорного підшипника двигуна. Знайдіть і позначте за допомогою циклічного фазового індикатора, вказівник якого обертається проти годинникової стрілки мережевих клем L1, L2 і L3 та підключіть їх до клем L1, L2 і L3 на панелі управління.

Пуск зірка/трикутник

Кабелі двигуна позначені літерами U1-V1-W1 та U2-V2-W2.

Вони повинні бути підключені до клем панелі управління відповідно: U1-V1- W1 та U2-V2-W2 якщо двигун повинен обертатися проти годинникової стрілки (див. з боку муфти насоса).

У разі обертання за годинниковою стрілкою, поміняйте місцями клеми U1-V1 і U2- W2.

Прямий пуск статора автотрансформатора

Кабелі двигуна позначені буквами U1-V1-W1 і повинні бути підключені до клем U1-V1-W1 панелі управління, якщо двигун повинен обертатися проти годинникової стрілки (якщо дивитися з боку муфти насоса); якщо двигун повинен обертатися за годинниковою стрілкою, поміняйте місцями два кабелю.

4.7 Додаткові інструкції щодо підключення клем 6-кабельних двигунів

6-провідні двигуни можна запускати лише зі стартером зірка/трикутник, і лише якщо напруга мережі відповідає мінімальній номінальній напрузі двигуна.

Для отримання правильного напрямку обертання мережеві термінали L1 - L2 - L3 повинні бути ідентифіковані, як описано вище.

4.8 Експлуатація

Макс. кількість запусків на годину залежить від типу стартера та потужності двигуна.

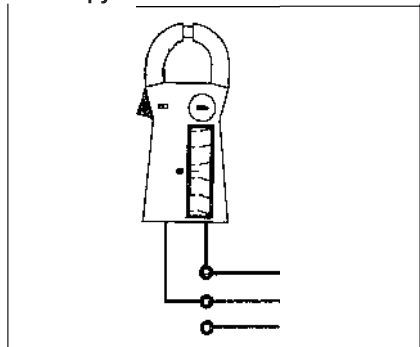
До 75 кВт:	10 пусків/год 8
Від 75 кВт до 150 кВт:	пусків/год
Понад 150 кВт:	5 пусків/год

Всі двигуни можуть витримувати відхилення напруги живлення +/- 5% і відхилення частоти + 6% - 10% від значень, вказаних на табличці маркування.

5. ПЕРЕВІРКА ДВИГУНА ТА ПОШУК НЕСПРАВНОСТЕЙ

У разі перевірки двигуна або збою під час роботи двигуна дійте наступним чином:

5.1 Напруга живлення



5.1 Напруга живлення

Робота:

Перевірити вольтметром напругу між фазами

Перевірка

Напруга працюючого двигуна повинна відповідати значенням, зазначеним у пункті 4.8.

Більш високі значення можуть пошкодити обмотки двигуна: в цьому випадку зупиніть двигун і перевірте напругу живлення.

5.2 Споживаний струм

Робота

Виміряйте силу струму на кожній фазі. Максимальне значення струму вказано на табличці

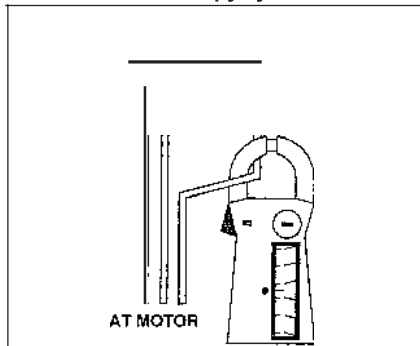
Перевірка

Несиметрія струму між фазами не повинна перевищувати 5%.

Надмірне споживання може бути викликано наступними причинами:

- Послаблення з'єднань (див. 5.3)
- Напруга живлення занадто низька або висока (див. 5.1)
- Коротке замикання обмоток двигуна (див. 5.3 та 5.4)
- Пошкоджений насос перевантажує двигун
- Значення опору між фазами занадто відрізняються (див. 5.3 та 5.4)
- Несиметрична напруга живлення

5.2 Споживання струму



5.3 Опір обмоток

Робота

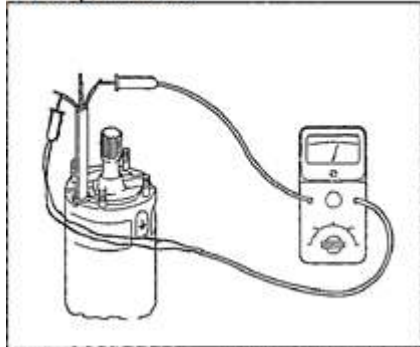
Від'єднайте кабель від панелі управління. Виміряйте опір проводів.

Перевірка

Різниця між значеннями опору не повинна перевищувати 5%.

Якщо різниця вище, перевірте окремо двигун і кабель та замініть дефектні деталі.

5.3 Опір обмоток



5.4 Опір ізоляції

Робота

Від'єднайте кабель від панелі управління. Виміряйте опір між кожною фазою та землею

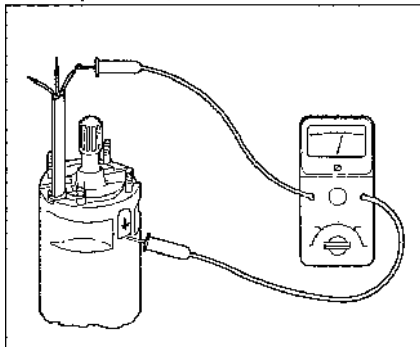
Перевірка

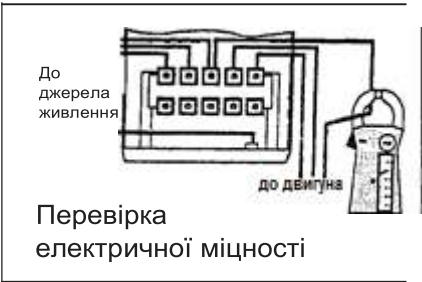
Переконайтеся, що заземлення знаходиться в належному стані.

Ізоляція при холодному двигуні повинна бути не менше 30 МОм.

Якщо це не так, перевірте окремо двигун і кабель та замініть дефектні деталі.

5.4 Опір ізоляції





6. ТЕХНІЧНЕ ОБСЛУГОВУВАННЯ ТА РЕМОНТ

6.1 Демонтаж двигуна

Завдяки конструктивним особливостям двигун можна досить легко розібрати та зібрати, використовуючи стандартні заводські метричні інструменти. Розбирання, повторне збирання та ремонт двигуна повинні виконуватися тільки спеціалізованим кваліфікованим персоналом або в сервісному центрі обслуговування.

6.2 Збірка двигуна

Після повторної збірки двигун не може працювати без повного заповнення, як описано в пункті 4.1.

Перед запуском протестуйте двигун, як описано в пунктах 5.3 та 5.4.

6.3 Перевірка двигуна

У разі заміни обмоток двигуна виконайте наступну операцію перед підключенням двигуна до насоса.

- Перевірте опір ізоляції заземлення двигуна, приєднавши один кінець мегомметра до корпусу двигуна, а інший кінець - до кабелів двигуна. Показник мегомметра не повинен бути нижче 30 МОм.
- Підключіть двигун до мережі електроживлення через панель управління та подайте імпульс струму за номінального значення напруги. Перевірте споживання на фазах, яке повинно бути збалансовано (макс. допустимий дисбаланс 5%). Значення струму має бути від 30 до 40% дельта I_n .
- Перевірка електричної міцності ізоляції
Помістіть двигун на ізолюючу поверхню та подайте за допомогою спеціалізованого обладнання напругу $1000 V + 2 V_n$ протягом 30 секунд. Після проведення випробування електричної міцності, перевірте опір ізоляції заземлення, як зазначено в п. 5.4.

7. ЗАПАСНІ ЧАСТИНИ

7.1 Порядок оформлення замовлення

Для замовлення запасних частин, у замовленні повинні бути вказані наступні дані:

- Тип двигуна.
- Серійний номер двигуна
- Назва та номер деталі, як зазначено на кресленнях в розрізі.

Перші два пункти можна знайти на паспортній табличці маркування двигуна.

8. ВИВЕДЕННЯ З ЕКСПЛУАТАЦІЇ ТА ДЕМОНТАЖ

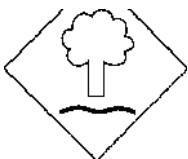
8.1 Демонтаж

При виведенні двигуна з експлуатації та його розбиранні різні матеріали слід утилізувати належним чином. Усередині двигуна не повинно бути залишків забруднюючих рідин.

Матеріали, що використовуються для виготовлення конструкції двигуна:

- Сталь і чавун
- Алюміній
- Гума та пластик
- Мідь

Утилізація забруднюючих рідин та матеріалів повинна відповідати чинному законодавству в галузі екології.



DAB PUMPS LTD.

6 Gilbert Court
Newcomen Way
Severalls Business Park
Colchester
Essex
C04 9WN - UK
salesuk@dwtgroup.com
Tel. +44 0333 777 5010

DAB PUMPS BV

'tHofveld 6 C1
1702 Groot Bijgaarden - Belgium
info.belgium@dwtgroup.com
Tel. +32 2 4668353

DAB PUMPS INC.

3226 Benchmark Drive
Ladson, SC 29456 - USA
info.usa@dwtgroup.com
Tel. 1- 843-797-5002
Fax 1-843-797-3366

OOO DAB PUMPS

Novgorodskaya str. 1, block G
office 308, 127247, Moscow - Russia
info.russia@dwtgroup.com
Tel. +7 495 122 0035
Fax +7 495 122 0036

DAB PUMPS POLAND SP. z.o.o.

Ul. Janka Muzykanta 60
02-188 Warszawa - Poland
polska@dabpumps.com.pl

DAB PUMPS (QINGDAO) CO. LTD.

No.40 Kaituo Road, Qingdao Economic &
Technological Development Zone
Qingdao City, Shandong Province - China
PC: 266500
sales.cn@dwtgroup.com
Tel. +86 400 186 8280
Fax +86 53286812210

DAB PUMPS IBERICA S.L.

Calle Verano 18-20-22
28850 - Torrejón de Ardoz - Madrid
Spain
Info.spain@dwtgroup.com
Tel. +34 91 6569545
Fax: + 34 91 6569676

DAB PUMPS B.V.

Albert Einsteinweg, 4
5151 DL Drunen - Nederland
info.netherlands@dwtgroup.com
Tel. +31 416 387280
Fax +31 416 387299

DAB PUMPS SOUTH AFRICA

Twenty One industrial Estate,
16 Purlin Street, Unit B, Warehouse 4
Olifantsfontein - 1666 - South Africa
info.sa@dwtgroup.com
Tel. +27 12 361 3997

DAB PUMPS GmbH

Am Nordpark 3
41069 Mönchengladbach, Germany
info.germany@dwtgroup.com
Tel. +49 2161 47 388 0
Fax +49 2161 47 388 36

DAB PUMPS HUNGARY KFT.

H-8800
Nagykanizsa, Buda Ernő u.5
Hungary
Tel. +36 93501700

DAB PUMPS DE MÉXICO, S.A. DE C.V.

Av Amsterdam 101 Local 4
Col. Hipódromo Condesa,
Del. Cuauhtémoc CP 06170
Ciudad de México
Tel. +52 55 6719 0493

DAB PUMPS OCEANIA PTY LTD

426 South Gippsland Hwy,
Dandenong South VIC 3175 – Australia
info.oceania@dwtgroup.com
Tel. +61 1300 373 677

**DAB PUMPS S.p.A.**

Via M. Polo, 14 - 35035 Mestrino (PD) - Italy
Tel. +39 049 5125000 - Fax +39 049 5125950
www.dabpumps.com