

# **6GF** **6GX**

<b>IT</b>	SERIE 6GF E 6GX	Istruzioni d'installazione e uso	
<b>EN</b>	6GF SERIES AND 6GX	Installation and Operating Instructions	
<b>PL</b>	SERIA 6GF I 6GX	Instrukcje instalacji i obsługi	
<b>ES</b>	SERIE 6GF Y 6GX	Instrucciones de instalación y uso	
<b>FR</b>	SÉRIE 6GF ET 6GX	Instructions d'installation et d'utilisation	
<b>UA</b>	6GF SERIES TA 6GX	Інструкції з монтажу та експлуатації	
	تعليمات التركيب والاستخدام	ممسلسل 6GF و 6GX	<b>AR</b>

### AVVERTIMENTI PER LA SICUREZZA DELLE PERSONE E DELLE COSE

Di seguito trovate il significato dei simboli utilizzati nel presente manuale



PERICOLO

Rischio di danni alle persone, e alle cose, se non osservate quanto prescritto



SCOSSE ELETTRICHE

Rischio di scosse elettriche se non osservate quanto prescritto



ATTENZIONE

AVVERTENZA

Rischio di danni alle cose (pompa, impianto, quadro,...) o all'ambiente se non osservate quanto prescritto



Leggete attentamente il manuale prima di procedere

#### Informazioni per ...

1. Generalità .....	pag. 3
2. Descrizione del prodotto .....	3
3. Impieghi .....	3
4. Trasporto e immagazzinamento .....	4
5. Installazione .....	4
6. Messa in funzione .....	5
7. Manutenzione, assistenza, ricambi .....	5
8. Garanzia .....	5

### WARNINGS FOR THE SAFETY OF PEOPLE AND PROPERTY

The symbols used in this manual are shown below together with their meanings



DANGER

Failure to observe this warning may cause personal injury and/or damage to property



ELECTRIC SHOCK

Failure to observe this warning may result in electric shock



WARNING

WARNING

Failure to observe this warning may cause damage to property (pump, system, panel,...) or the environment



Read this manual carefully before proceeding

#### Information for ...

1. Overview .....	pag. 6
2. Product Description .....	6
3. Applications .....	6
4. Transport and Storage .....	7
5. Installation .....	7
6. Start-up .....	8
7. Maintenance, Service, Spare Parts .....	8
8. Warranty .....	8

### OSTRZEŻENIA DOTYCZĄCE BEZPIECZEŃSTWA OSÓB I RZECZY

Poniżej zamieszczono znaczenie symboli wykorzystywanych w niniejszej instrukcji.



NIEBEZPIECZEŃSTWO

Zagrożenie bezpieczeństwa osób i rzeczy w przypadku nieprzestrzegania podanych zasad.



PORAŻENIE ELEKTRYCZNE

Zagrożenie porażenia elektrycznego w przypadku nieprzestrzegania podanych zasad.



UWAGA

OSTRZEŻENIE

Ryzyko uszkodzenia rzeczy (pompa, system, tablica, itp.) lub negatywnego wpływu na środowisku w przypadku nieprzestrzegania podanych zasad.



Przed rozpoczęciem pracy należy dokładnie zapoznać się z treścią instrukcji.

#### Informacje dla ...

1. Informacje ogólne .....	str. 9
2. Opis produktu .....	9
3. Zastosowanie .....	9
4. Transportu i magazynowanie .....	10
5. Instalacja .....	10
6. Wprowadzenie do użytkowania .....	11
7. Konserwacja, serwis i części zamienne .....	11
8. Gwarancja .....	11

### ADVERTENCIAS PARA LA SEGURIDAD DE PERSONAS Y COSAS

Se indica a continuación el significado de los símbolos empleados en este manual



PELIGRO

Riesgo de daños a las personas y a las cosas si no se observan las prescripciones indicadas



DESCARGAS ELÉCTRICAS

Riesgo de descargas eléctricas si no se observan las prescripciones indicadas



ATENCIÓN

ADVERTENCIA

Riesgo de daños a las cosas (bomba, instalación, cuadro,...) o al ambiente si no se observan las prescripciones indicadas



Leer atentamente el manual antes de comenzar con el trabajo.

#### Informaciones relativas a ...

1. Generalidades .....	pág. 12
2. Descripción del producto .....	12
3. Empleos .....	12

4. Transporte y almacenaje.....	13
5. Instalación.....	13
6. Puesta en funcionamiento.....	14
7. Mantenimiento, asistencia, repuestos.....	14
8. Garantía.....	14

#### AVERTISSEMENTS POUR LA SÉCURITÉ DES PERSONNES ET DES BIENS

La signification des symboles utilisés dans ce manuel est indiquée ci-dessous.



DANGER

Risque de dommages corporels et matériels, en cas de non-respect des exigences prévues



CHOC ÉLECTRIQUE

Risque de choc électrique, en cas de non-respect des exigences prévues

ATTENTION

AVERTISSEMENT

Risque de dommages aux biens (pompe, installation, panneau, ...) ou à l'environnement en cas de non-respect des exigences prévues



Lire ce manuel attentivement avant de procéder

#### Informations pour...

1. Renseignements généraux.....	page 15
2. Description du produit.....	15
3. Applications.....	15
4. Transport et stockage.....	16
5. Installation.....	16
6. Mise en service.....	17
7. Entretien, assistance, pièces détachées.....	17
8. Garantie.....	17

#### ЗАСТЕРЕЖЕННЯ ЩОДО БЕЗПЕКИ ЛЮДЕЙ ТА МАЙНА

Символи, які застосовані в цьому посібнику, наведені нижче разом із їх значеннями



НЕБЕЗПЕКА

Недотримання цього попередження може призвести до травмування людини та/або пошкодження майна



УРАЖЕННЯ ЕЛЕКТРИЧНИМ СТРУМОМ

Недотримання цього попередження може призвести до ураження електричним струмом

УВАГА

УВАГА

Недотримання цього попередження може призвести до пошкодження майна (насоса, системи, панелі, тощо) або навколишнього середовища



Уважно прочитайте це керівництво, перш ніж продовжити

#### Інформація про...

1. Загальні відомості.....	page 18
2. Опис виробу.....	18
3. Застосування.....	18
4. Транспортування та зберігання.....	19
5. Монтаж.....	19
6. Введення в експлуатацію.....	20
7. Технічне обслуговування, сервіс, запасні частини.....	20
8. Гарантія.....	20

**تنبيهات من أجل الحفاظ على سلامة الأشخاص والأشياء**  
في الجزء التالي ستجد معاني الرموز المستخدمة في هذا الدليل

خطر

خطر وقوع أضرار للأشخاص وللممتلكات، إذا لم يتم الالتزام بما هو مذكور



صعقات كهربائية

خطر الإصابة بصعقات كهربائية إذا لم يتم الالتزام بما هو مذكور



تحذير

خطر وقوع أضرار بالأشياء (المضخة، والمنظومة، والإطار....) أو بالبيئة إذا لم يتم الالتزام بما هو مذكور

اقرأ بعناية دليل التعليمات قبل الاستخدام



معلومات من أجل...

21	صفحة	1. نظرة عامة
21		2. وصف المنتج
21		3. الاستخدامات
22		4. النقل والتخزين
22		5. التركيب
23		6. بدء التشغيل
23		7. الصيانة، والدعم الفني، وقطع الغيار
23		8. الضمان

## 1. Generalità

Quanto contenuto nel presente manuale si riferisce al prodotto di serie come presentato nella documentazione commerciale. Eventuali versioni speciali possono essere fornite con fogli istruzione supplementari. Riferitevi alla documentazione contrattuale di vendita per le varianti e le caratteristiche delle versioni speciali. Precisate sempre l'esatto tipo di motore e il codice qualora dobbiate richiedere informazioni tecniche o particolari di ricambio al nostro Servizio di Vendita ed Assistenza.



Leggete questo manuale prima di installare ed usare il prodotto.



Un uso improprio può causare condizioni di pericolo con danni alle persone e alle cose nonché determinare la perdita della garanzia.

## 2. Descrizione del prodotto

La gamma 6GF e 6GX comprende motori sommersi 6" con statore incamiciato e rotore in bagno di liquido lubrificante composto da acqua demineralizzata e antigelo, accoppiabili a pompe sommerse 6", 7" e 8" aventi le dimensioni della flangia e del giunto di accoppiamento conformi alla norma NEMA. Sono accoppiabili anche a pompe sommerse 10" previo verifica delle dimensioni della flangia e del giunto di accoppiamento della pompa.

Le parti metalliche in contatto con l'acqua sono in acciaio inossidabile e in ghisa (6GF) o solo in acciaio inossidabile (6GX).

I motori sono forniti con cavo dotato di connettore rimovibile e con cuscinetto reggispinta a pattini tipo Kingsbury.

## 3. Impieghi

I motori della serie 6GF e 6GX sono idonei all'azionamento di pompe sommerse, nel rispetto delle condizioni previste dalla norma EN 60034-1 (IEC 60034-1) e della tensione / frequenza di alimentazione specificata nella targa dati.

I motori della serie 6GF e 6GX hanno la sporgenza dell'albero motore e le dimensioni della flangia di accoppiamento conformi alla norma NEMA MG1:2006 REv 1-2007.

**ATTENZIONE**

La potenza della pompa da accoppiare al motore deve essere minore o al massimo uguale a quella del motore.

### 3.1 Limiti d'impiego

#### 3.1.1 Liquidi in cui può operare il motore

Potete usare questo motore per operare in acqua fredda.



Non usate questo motore in presenza di liquidi corrosivi, esplosivi, acqua particolarmente sporca o dura (possibilità di depositi sulla camicia esterna del motore).

#### 3.1.2 Temperatura dell'acqua

**ATTENZIONE**

La temperatura minima dell'acqua è di + 0°C.

La temperatura massima ammissibile dell'acqua è di + 35°C, purché il motore sia lambito da un flusso d'acqua con velocità non inferiore a 0.3 m/s.

Per temperature superiori ai + 35°C si rende necessario ridurre la potenza erogabile del motore per garantirne un corretto raffreddamento.

Per ulteriori informazioni, contattate il nostro Servizio di Vendita ed Assistenza.

#### 3.1.3 Raffreddamento del motore

**ATTENZIONE**

Posizionate il motore in pozzi o vasche in modo da garantire attorno alla camicia esterna un flusso d'acqua con una velocità di almeno 0,3 m/s assicurandone così il corretto raffreddamento. Qualora sia inferiore a 0,3 m/s è necessario montare una camicia di raffreddamento.

Per ulteriori informazioni, contattate il nostro Servizio di Vendita ed Assistenza.

#### 3.1.4 Posizione di installazione

Possibilità di installazione in verticale per tutte le potenze.

Possibilità di installazione in orizzontale per tutte le potenze purché la spinta assiale della pompa non sia mai inferiore a 250 N durante il funzionamento.

Per esigenze particolari contattate il nostro Servizio di Vendita ed Assistenza.

#### 3.1.5 Profondità di immersione

La profondità massima ammissibile di immersione del motore è di 300 m.

#### 3.1.6 Tensione e frequenza di alimentazione

**ATTENZIONE**

Controllate che la tensione e la frequenza della rete elettrica di alimentazione siano compatibili con i dati di targa del motore.

Per ulteriori informazioni, contattate il nostro Servizio di Vendita ed Assistenza.

Generalmente i motori possono funzionare con una tensione di alimentazione avente una tolleranza di variazione compresa tra i seguenti valori :

f Hz	~	UN	
		V	± %
50	1	220/240	-10%, +6%
50	3	230/400	-10%, +6%
50	3	400/690	-10%, +6%

f Hz	~	UN	
		V	± %
60	1	220/230	-10%, +6%
60	3	220/380	-10%, +6%
60	3	380/660	-10%, +6%

#### 3.1.7 Numero di avviamenti orari

Il massimo numero di avviamenti orari consentito è 25 per avviamento diretto con un tempo massimo alla piena corrente di avviamento di 3 s.

#### 3.1.8 Abbinamento con la pompa

**ATTENZIONE**

Verificate il corretto abbinamento tra il motore e la pompa. Un abbinamento improprio può causare inconvenienti.

In particolare, prima dell'accoppiamento con la pompa verificate che:

- la potenza della pompa da accoppiare al motore sia minore o al massimo uguale a quella del motore
- la tensione e la frequenza della linea di alimentazione corrispondano a quelle di targa del motore
- l'albero del motore e della pompa girino senza impedimenti

Per ulteriori informazioni, contattate il nostro Servizio di Vendita ed Assistenza.

### 3.1.9 Motore alimentato tramite convertitore di frequenza

#### ATTENZIONE

Tutti i motori possono essere alimentati tramite convertitore di frequenza (30 Hz – 50/60 Hz).

Per ulteriori informazioni, contattate il nostro Servizio di Vendita ed Assistenza.

#### ATTENZIONE

Se il motore è abbinato ad un convertitore di frequenza, declassate la potenza del 10% ed assicuratevi di non superare mai la frequenza nominale di alimentazione del motore.

Alla minima frequenza di utilizzo dovete garantire un flusso d'acqua tale da avere la velocità minima indicata nei punti precedenti assicurando così al motore il corretto raffreddamento.

Per ulteriori informazioni, contattate il nostro Servizio di Vendita ed Assistenza.

### 3.1.10 Motore alimentato tramite gruppo elettrogeno

Per informazioni, contattate il nostro Servizio di Vendita ed Assistenza.

### 3.1.11 Usi particolari

#### ATTENZIONE

Contattate il nostro Servizio di Vendita ed Assistenza per qualsiasi altra situazione diversa da quelle descritte per la natura del liquido e/o dell'installazione.

### 3.1.12 Usi impropri



Se usate il motore in modo non corretto potete creare situazioni di pericolo nonché danni alle persone e alle cose.

Alcuni esempi di usi non corretti :

- operare con un liquido diverso dall'acqua
- operare con una temperatura dell'acqua superiore a 35 °C senza declassare il motore
- operare con un flusso di raffreddamento avente velocità inferiore a 0,3 m/s
- superare il numero di avviamenti orari consentiti

### 3.2 Dati tecnici

Per i dati tecnici prestazionali dei motori fate riferimento alla targa dati del motore.

Per qualsiasi richiesta, fate riferimento al nostro Servizio di Vendita ed Assistenza.

### 3.3 Garanzia

Fate riferimento alla documentazione contrattuale di vendita per qualsiasi informazione.

## 4. Trasporto e immagazzinamento

I motori vengono forniti in imballi di cartone con dimensioni e forme diverse.

Immagazzinate il prodotto imballato ad una temperatura ambiente compresa tra -5° e +40°C.

#### ATTENZIONE

Gli imballi prevedono il trasporto, la movimentazione e l'immagazzinamento in posizione orizzontale.

Protegete il prodotto dall'umidità, da fonti di calore e da possibili danni meccanici (urti, cadute, ...).

Non potete pesi sopra gli imballi di cartone.



Sollevate e movimentate il prodotto con cura utilizzando idonei apparecchi di sollevamento. Rispettate le norme di antinfortunistica.

Non utilizzate il cavo di alimentazione per sollevare e trasportare il motore.

Quando ricevete il motore controllate che esternamente l'imballo non presenti danni evidenti. Se il prodotto presenta dei danni informate il nostro rivenditore entro 8 giorni dalla consegna.

Se non potete riutilizzare l'imballo per altri usi, procedete al suo smaltimento secondo le leggi locali vigenti sulla raccolta differenziata dei rifiuti.

Per il sollevamento e la movimentazione il prodotto deve essere imbracato in modo sicuro.

Per ulteriori informazioni ← sezione 3.1.

## 5. Installazione



Prima dell'installazione leggete questo manuale d'uso e quello della pompa o elettropompa a cui sarà collegato il motore. Conservate con cura i manuali.

Nel caso il prodotto presenti segni evidenti di danneggiamento non procedete con l'installazione e contattate il Servizio di Assistenza.



Le operazioni d'installazione devono essere eseguite esclusivamente da personale esperto e qualificato.

Usate le idonee attrezzature e protezioni. Rispettate le norme di antinfortunistica.

Leggete attentamente i limiti relativi all'installazione indicati nella sezione 3.1.

Fate sempre riferimento ai regolamenti, leggi, norme locali e/o nazionali vigenti per quanto riguarda l'installazione e gli allacciamenti idraulico ed elettrico.

### 5.1 Scelta del quadro elettrico

I motori devono essere adeguatamente protetti contro il sovraccarico ed il cortocircuito.

I sistemi di avviamento che si possono utilizzare sono: diretto, impedenze, autotrasformatore, soft-start.

#### ATTENZIONE

Verificate il corretto abbinamento dei dati elettrici tra il quadro e l'elettropompa. Un abbinamento improprio può causare inconvenienti e non garantire la protezione del motore elettrico.

Verificate i limiti d'impiego riportati nella sezione 3.1.



Prima dell'installazione leggete con cura le istruzioni a corredo del quadro elettrico.

Per ulteriori informazioni, contattate il nostro Servizio di Vendita ed Assistenza.

### 5.2 Collegamento alla pompa



Prima del collegamento leggete questo manuale d'uso e quello della pompa o elettropompa a cui sarà collegato il motore. Conservate con cura i manuali.

Per ulteriori informazioni, contattate il nostro Servizio di Vendita ed Assistenza.

### 5.3 Posa nel pozzo o nella vasca



Seguite le indicazioni presenti nel manuale d'uso della pompa o elettropompa.

Se installate l'elettropompa in posizione verticale fate attenzione che il motore non appoggi sul fondo del pozzo o della vasca.  
Se installate l'elettropompa in posizione verticale fate attenzione che il motore risulti sollevato dal fondo della vasca.  
Per ulteriori informazioni, contattate il nostro Servizio di Vendita ed Assistenza.

## 6. Messa in funzione



Seguite le indicazioni presenti nel manuale d'uso della pompa o elettropompa.

### 6.1 Allacciamento elettrico della elettropompa



**ATTENZIONE**

I collegamenti elettrici devono essere eseguiti esclusivamente da un installatore qualificato nel rispetto delle norme vigenti.

Controllate che il tipo di rete, la tensione e la frequenza di alimentazione siano adatte alle caratteristiche del motore e del quadro. Potete trovare i riferimenti sulle targhe dati dei motori e sulla documentazione fornita assieme al quadro. Assicurate idonea protezione generale dal cortocircuito sulla linea elettrica.



Controllate che tutti i collegamenti (anche quelli liberi da potenziale) siano privi di tensione prima di eseguire lavori.

Dovete prevedere nella linea di alimentazione, salvo disposizioni diverse delle norme locali vigenti :

- un dispositivo di protezione dal cortocircuito
  - un dispositivo differenziale ad alta sensibilità (30mA) quale protezione supplementare dalle scosse elettriche in caso di inefficiente messa a terra.
  - un dispositivo di sconnessione dalla rete con distanza di apertura dei contatti di almeno 3 millimetri.
- Eseguite la messa a terra dell'impianto in conformità alle norme vigenti.

#### • Versione trifase

Allacciate l'elettropompa alla linea di alimentazione tramite un idoneo quadro elettrico di comando.

**ATTENZIONE**

Collocate il quadro elettrico in ambiente protetto dalle intemperie.

Fate riferimento alla documentazione fornita assieme al quadro elettrico.

Per eventuali collegamenti con dispositivi esterni di comando (es. pressostato, galleggiante) attenetevi alle istruzioni fornite assieme a tali dispositivi.

## 7. Manutenzione, assistenza e ricambi



Prima di qualsiasi operazione di manutenzione controllate che non vi sia tensione al motore.



Interventi di manutenzione devono essere eseguiti solo da personale esperto e qualificato. Usate le idonee attrezzature e protezioni. Rispettate le norme di antinfortunistica.

Non provate a scollegare il connettore del cavo della testata del motore.

E' permesso solo al personale autorizzato.

**ATTENZIONE**

Usate solo ricambi originali per sostituire gli eventuali componenti guasti.

Il motore non richiede nessuna operazione di manutenzione ordinaria programmata.

Nel caso l'utilizzatore desideri approntare un piano di manutenzione programmata, deve tenere presente che le scadenze dipendono dalle condizioni di utilizzo.

Per qualsiasi richiesta fate riferimento al nostro Servizio di Vendita ed Assistenza.

### 7.1 Ricambi

**ATTENZIONE**

Precisate sempre l'esatto tipo di motore e il codice se dovete chiedere informazioni tecniche o particolari di ricambio al nostro Servizio di Vendita ed Assistenza.



Usate solo ricambi originali per la sostituzione di eventuali componenti. L'uso di parti di ricambio non adatte può provocare funzionamenti anomali e pericoli per le persone e le cose.

Per ulteriori informazioni, contattate il nostro Servizio di Vendita ed Assistenza.

## 8. Garanzia

Per qualsiasi informazione fate riferimento alla documentazione contrattuale di vendita.

**1. Overview**

The contents of this manual refer to the standard product, as presented in the sales documentation. Any special versions will be supplied with supplementary instruction sheets. Please refer to the sales contract for the features of variants and special versions. Always specify the exact type of motor and code when requesting our Sales and Service Department for technical information or spare parts



Read this manual carefully before installing and using the product.



Improper use may cause personal injury and/or damage to property, and invalidate the warranty.

**2. Product Description**

The 6GF and 6GX range comprises a number of 6" submersible motors with cased stator and rotor immersed in a bath of demineralised water and anti-freeze lubricating liquid, designed to be coupled to 6", 7" and 8" submersible pumps with NEMA-compliant flange and coupling sizes. They can also be coupled to 10" submersible pumps after checking the dimensions of the flange and of the pump coupling.

All the metal parts in contact with the water are either made from stainless steel or cast iron (6GF) or only from stainless steel (6GX). Each motor includes a cable with removable connector and a Kingsbury pivoted-shoe thrust bearing.

**3. Applications**

All the motors in the 6GF and 6GX range can be used to drive submersible pumps in the conditions established in EN 60034-1 (IEC 60034-1) and at the supply voltage / frequency specified on the rating plate.

The shaft extension and flange size of these motors comply with NEMA MG1:2006 REv 1-2007..



The power of the pumps coupled to these motors must be less than or equal to that of the motors.

**3.1 Working Limits**

**3.1.1 Liquids in which the motor can operate**

This motor can be used in cold water.



Do not use this motor with corrosive or explosive liquids, or particularly dirty or hard water (impurities may deposit on the outer casing).

**3.1.2 Water temperature**



Minimum water temperature is + 0°C.  
Maximum water temperature is + 35°C as long as the flowrate of the water around the motor does not fall below 0.3 m/s.  
For temperatures above + 35°C, motor output must be reduced to ensure correct cooling.

For further information, please contact our Sales and Service Department.

**3.1.3 Cooling the motor**



To ensure the motor is correctly cooled, make sure the flowrate of the water around the outer casing is at least 0.3 m/s when positioning the motor in wells or tanks. At water speeds lower than 0.3 m/s, mount a cooling jacket.

For further information, please contact our Sales and Service Department.

**3.1.4 Installation Position**

All the motors in the range can be installed vertically.  
All the motors in the range can be installed horizontally as long as the axial thrust of the pump never falls below 250 N while it is working.  
For special requirements, please contact our Sales and Service Department.

**3.1.5 Depth of immersion**

The maximum depth of immersion for all motors is 300 m.

**3.1.6 Power supply requirements**



Make sure the supply voltage and frequency match those indicated on the rating plate of the motor.

For further information, please contact our Sales and Service Department.

The motors can generally work at the following supply voltage tolerances:

f Hz	~	UN V ± %	
50	1	220/240	-10%, +6%
50	3	230/400	-10%, +6%
50	3	400/690	-10%, +6%

f Hz	~	UN V ± %	
60	1	220/230	-10%, +6%
60	3	220/380	-10%, +6%
60	3	380/660	-10%, +6%

**3.1.7 Number of starts per hour**

The maximum number of starts per hour allowed is 20 for direct start with a maximum time of 3 seconds at full starting current.

**3.1.8 Compatible pumps**



Make sure the motor is compatible with the pump. Incompatible combinations may cause problems.  
In particular, before coupling the motor to the pump check that:

- the power of the pump to couple to the motor is less than or equal to that of the motor.
- the supply voltage and frequency match those indicated on the rating plate of the motor
- the motor and pump shafts turn freely

For further information, please contact our Sales and Service Department.

### 3.1.9 Motor powered by a frequency converter

#### WARNING

The motors can be powered with a frequency converter (30 Hz – 50/60 Hz).

For further information, please contact our Sales and Service Department.

#### WARNING

If the motor is combined with a frequency converter, downgrade power by 10% and make sure you never exceed the rated input frequency of the motor.

To ensure the motor is properly cooled, the minimum water flowrate at the minimum frequency of use must equal the minimum flowrate indicated in the previous points.

For further information, please contact our Sales and Service Department.

### 3.1.10 Motor powered by a generating set

For information, please contact our Sales and Service Department.

### 3.1.11 Special applications

#### WARNING

For situations other than those described for the nature of the liquid and/or installation, please contact our Sales and Service Department.

### 3.1.12 Improper Use



Improper use of the motor may create dangerous conditions and cause personal injury and/or damage to property.

Improper use includes:

- working with liquids other than water
- working at water temperatures higher than 35 °C without downgrading the motor
- working with a cooling water flowrate of less than 0.3 m/s
- exceeding the maximum number of starts per hour

## 3.2 Technical specifications

For performance data, please refer to the rating plate attached to the motor.

For any requirements, please contact our Sales and Service Department.

## 3.3 Warranty

Please refer to the sales contract for further information.

## 4. Transport and storage

The motors are supplied in various shapes and sizes of cardboard boxes.

Store packed products at an ambient temperature ranging from –5° to +40°C.

#### WARNING

Packed products must be transported, handled and stored horizontally.

Protect products from humidity, heat and physical damage (knocks, falls, ...).

Do not place heavy objects on boxes.



Lift and handle products carefully, using suitable lifting equipment. Observe accident prevention regulations.

Do not lift or carry motors by their power cord.

On receipt of the motor, check the box for signs of damage. If the product is damaged, inform our dealer within 8 days of delivery.

If you cannot reuse the box, dispose of it according to local bylaws governing sorted waste disposal.

Harness the product safely before lifting and handling it.

For further information ⇐ section 3.1.

## 5. Installation



Before installing the motor, read this instructions manual and the one supplied with the pump or electric pump to which the motor will be coupled. Keep both manuals with care.

If the product shows clear signs of damage, do not proceed with installation, but contact the Technical Service Centre.

This product may only be installed by qualified and experienced personnel.

Use suitable equipment and protective devices. Observe all accident prevention regulations.

Carefully read the working limits specified in section 3.1.



Always refer to current local and/or national regulations, legislation and bylaws governing installation and water and power connections.

### 5.1 Selecting the electrical panel

Motors must be suitably protected against overloads and short circuits.

The following starting systems can be used: direct, impedance, autotransformer, soft-start.

#### WARNING

Make sure the panel power ratings match those of the pump. Incompatible combinations may cause faults and fail to fully protect the motor.

Check the working limits specified in section 3.1.



Before installing, carefully read the instructions supplied with the electrical panel.

For further information, please contact our Sales and Service Department.

### 5.2 Pump connections



Before connecting the motor to the pump, read this instructions manual and the one supplied with the pump or electric pump to which the motor will be coupled. Keep both manuals with care.

For further information, please contact our Sales and Service Department.



5.3 **Installing the motor in a well or tank**



Follow the instructions in the pump or electric pump manual.

When installing the electric pump vertically, make sure the motor does not rest on the bottom of the well or tank. When installing the electric pump horizontally, make sure the motor does not rest on the bottom of the tank. For further information, please contact our Sales and Service Department.

6. **Start-up**



Follow the instructions in the pump or electric pump manual.

6.1 **Electrical connections to the electric pump**



Electrical connections may only be performed by a qualified installer in compliance with current regulations.



Make sure that the supply voltage and frequency are compatible with the electrical panel. The relative information is shown on the motor rating plate and in the documents supplied with the panel. Provide suitable short circuit protection on the supply line.



Before proceeding, make sure that all the connections (even if they are potential-free) are voltage-free. Unless otherwise specified in local bylaws, the supply line must be fitted with:

- a short circuit protection device
  - a high sensitivity residual current circuit breaker (30mA) for additional protection from electrocution in case of inefficient grounding.
  - a general switch with a contact aperture of at least 3 millimetres.
- Ground the system in compliance with current regulations.

• Three-phase version

Connect the electric pump to a supply line via a suitable electrical control panel .



Install the electrical panel in a sheltered area. Refer to the documentation supplied with the electrical panel.

For connections to any external control devices (e.g.: pressure switch, float) follow the instructions supplied with these devices.

7. **Maintenance, Service, Spare Parts**



Before proceeding, always make sure the motor is disconnected from the supply line.



Maintenance operations may only be performed by expert and qualified people. Use suitable equipment and protective devices. Observe all accident prevention regulations. Do not attempt to disconnect the connector from the motor head cable. This may only be done by authorised personnel.



Only use original spare parts to replace faulty components.

The motor does not require any scheduled routine maintenance.

Users wishing to prepare a maintenance schedule should bear in mind that maintenance frequencies depend on the conditions of use.

For any requirements, please contact our Sales and Service Department.

7.1 **Spare Parts**



Always specify the exact type of motor and code when requesting our Sales and Assistance Service for technical information or spare parts.



Only use spare parts to replace faulty components. Unsuitable spare parts may cause the product to work incorrectly and cause hazards for people and property.

For further information, please contact our Sales and Service Department.

8. **Warranty**

Please refer to the sales contract for further information.

## 1. Informacje ogólne

Treść niniejszych instrukcji odnosi się do produktu seryjnego wskazanego w dokumentacji handlowej. Ewentualne wersje specjalne mogą być dostarczone z dodatkowymi arkuszami instrukcji. W zakresie wariantów i parametrów wersji specjalnych, prosimy o zapoznanie się z dokumentacją kontraktową. Zwracając się z prośbą do naszego Działu Sprzedaży i Serwisu o uzyskanie informacji technicznych lub części zamiennych, należy zawsze podawać dokładny typ silnika i kod.



Przed zainstalowaniem i użyciem produktu, należy zapoznać się z niniejszą instrukcją.



Nieodpowiednia obsługa może zagrażać bezpieczeństwu osób i mienia, a także spowodować utratę gwarancji.

## 2. Opis produktu

Gama 6GF i 6GX obejmuje silniki zanurzeniowe 6" z osłoniętym stojanem i wirnikiem w kąpieli cieczy smarującej będącej mieszanką wody demineralizowanej i antyfyzju, kompatybilną z pompami zanurzeniowymi 6", 7" i 8" o wymiarach kołnierza i złącza zgodnych z normą NEMA. Mogą być podłączane także pompy zanurzeniowe 10" pod warunkiem wcześniejszego sprawdzenia wymiarów kołnierza i złącza pompy.

Mające styczność z wodą komponenty metalowe są wykonane ze stali nierdzewnej i z żeliwa (6GF) lub wyłącznie ze stali nierdzewnej (6GX).

Silniki są dostarczane z kablem wyposażonym w wyjmowany łącznik i z łożyskiem oporowym z suwakami typu Kingsbury.

## 3. Zastosowanie

Silniki serii 6GF i 6GX są przeznaczone do włączania pomp zanurzeniowych zgodnie z zasadami normy EN 60034-1 (IEC 60034-1) o napięciu/częstotliwości zasilania wskazanych na tabliczce znamionowej.

Silniki serii 6GF i 6GX posiadają wystający wał korbowy, a wymiary kołnierza łączącego są zgodne z normą NEMA MG1:2006 Wers. 1-2007.

**UWAGA**

Moc pompy podłączanej do silnika musi być mniejsza lub co najwyżej jednakowa względem mocy silnika.

### 3.1 Ograniczenia stosowania

#### 3.1.1 Ciecze, w których może pracować silnik

Przedmiotowy silnik może pracować w zimnej wodzie.



Nie należy wykorzystywać silnika do prac z cieczami korozyjnymi, wybuchowymi, szczególnie zabrudzoną lub twardą wodą (możliwość powstawania osadów na zewnętrznej tulei silnika).

#### 3.1.2 Temperatura wody

**UWAGA**

Minimalna temperatura wody wynosi + 0°C.

Maksymalna dopuszczalna temperatura wody wynosi + 35°C, pod warunkiem, że silnik ma styczność ze strumieniem wody przepływającej z prędkością nie mniejszą niż 0.3 m/s.

W przypadku temperatur powyżej + 35°C należy zmniejszyć moc silnika, zapewniając tym samym prawidłowe chłodzenie.

Dodatkowe informacje można uzyskać w naszym Dziale Sprzedaży i Serwisu.

#### 3.1.3 Chłodzenie silnika

**UWAGA**

Ustawić silnik w studni lub w zbiorniku, zapewniając wokół zewnętrznego płaszczka występowanie strumienia wody przepływającej z prędkością co najmniej 0,3 m/s i tym samym, odpowiednie chłodzenie. Jeżeli prędkość jest mniejsza niż 0,3 m/s, należy zamontować płaszcz chłodzący.

Dodatkowe informacje można uzyskać w naszym Dziale Sprzedaży i Serwisu.

#### 3.1.4 Pozycja instalacji

Możliwość instalacji pionowej dla każdej mocy.

Możliwość instalacji poziomej dla każdej mocy pod warunkiem, że w trakcie działania, nacisk wzdłużny pompy nie jest mniejszy niż 250 N.

W przypadku szczególnych zastosowań, prosimy o kontakt z naszym Działem Sprzedaży i Serwisu.

#### 3.1.5 Głębokość zanurzenia

Maksymalna dopuszczalna głębokość zanurzenia silnika wynosi 300 m.

#### 3.1.6 Napięcie i częstotliwość zasilania

**UWAGA**

Sprawdzić, czy napięcie i częstotliwość elektrycznej sieci zasilania są zgodne z danymi wskazanymi na tabliczce znamionowej silnika.

Dodatkowe informacje można uzyskać w naszym Dziale Sprzedaży i Serwisu.

Zazwyczaj silniki mogą pracować przy napięciu zasilania o tolerancji zmiany mieszczącej się w zakresie niżej podanych wartości:

f Hz	~	UN	
		V	± %
50	1	220/240	-10%, +6%
50	3	230/400	-10%, +6%
50	3	400/690	-10%, +6%

f Hz	~	UN	
		V	± %
60	1	220/230	-10%, +6%
60	3	220/380	-10%, +6%
60	3	380/660	-10%, +6%

#### 3.1.7 Ilość uruchomień na godzinę

Maksymalna dopuszczalna ilość uruchomień wynosi 25 na godzinę dla uruchomienia bezpośredniego przez maksymalny czas pełnego dopływu prądu w chwili uruchomienia wynoszący 3 s.

#### 3.1.8 Połączenie z pompą

**UWAGA**

Sprawdzić prawidłowe podłączenie między silnikiem i pompą. Nieodpowiednie podłączenie może spowodować wystąpienie usterek.

W szczególności, przed podłączeniem pompy należy sprawdzić, czy:

- moc pompy podłączanej do silnika jest mniejsza lub co najwyżej jednakowa względem mocy silnika.
- napięcie i częstotliwość linii zasilania odpowiada wartościom podanym na tabliczce znamionowej silnika.

- wał korbowy i wał pompy obracają się swobodnie

Dodatkowe informacje można uzyskać w naszym Dziale Sprzedaży i Serwisu.

### 3.1.9 Silnik zasilany z użyciem przemiennika częstotliwości

#### UWAGA

Wszystkie silniki mogą być zasilane z użyciem przemiennika częstotliwości (30 Hz – 50/60 Hz).

Dodatkowe informacje można uzyskać w naszym Dziale Sprzedaży i Serwisu.

#### UWAGA

Jeśli silnik jest podłączony do przemiennika częstotliwości, zmniejszyć moc o 10% i upewnić się, że nie przekroczono częstotliwości nominalnej zasilania silnika.

Przy minimalnej częstotliwości użytkowej należy zapewnić strumień wody o minimalnej prędkości wskazanej w poprzednich punktach, zapewniając tym samym odpowiednie chłodzenie silnika.

Dodatkowe informacje można uzyskać w naszym Dziale Sprzedaży i Serwisu.

### 3.1.10 Silnik zasilany z wykorzystaniem zespołu prądotwórczego

Dodatkowe informacje można uzyskać w naszym Dziale Sprzedaży i Serwisu.

### 3.1.11 Zastosowanie specjalne

#### UWAGA

W przypadku wszelkich innych sytuacji odbiegających od tych opisanych ze względu na rodzaj cieczy i/lub instalacji, należy skontaktować się z naszym Działem Sprzedaży i Serwisu.

### 3.1.12 Zastosowania niewłaściwe



Nieprawidłowe użycie silnika może spowodować wystąpienie zagrożenia dla bezpieczeństwa osób i mienia.

Kilka przykładów nieprawidłowego zastosowania:

- praca z cieczą inną niż woda
- praca w temperaturze wody powyżej 35 °C bez dostosowania silnika
- praca przy strumieniu chłodzącym o prędkości poniżej 0,3 m/s
- przekroczenie dopuszczalnej ilości uruchomień na godzinę.

### 3.2 Dane techniczne

Dane techniczne i osiągi silnika podano na tabliczce znamionowej silnika.

Dodatkowe informacje można uzyskać w naszym Dziale Sprzedaży i Serwisu.

### 3.3 Gwarancja

Aby uzyskać dodatkowe informacje, należy zapoznać się z dokumentacją umowy sprzedaży.

### 4. Transport i magazynowanie

Silniki są dostarczane w kartonowych opakowaniach o różnych kształtach i rozmiarach.

Magazynować zapakowany produkt w temperaturze otoczenia od -5° do +40°C.

#### UWAGA

Opakowania zostały przystosowane do transportu, przemieszczania i magazynowania w pozycji poziomej.

Chronić produkt przed wilgocią, źródłem ciepła i potencjalnymi uszkodzeniami mechanicznymi (uderzenie, upadek, itp.).

Nie kłaść ciężkich przedmiotów na opakowanie kartonowe.



Podnosić i przemieszczać produkt ostrożnie z wykorzystaniem odpowiednich urządzeń podnośnikowych. Należy przestrzegać przepisów dotyczących prewencji wypadkowej.

Nie używać kabla zasilania do podnoszenia i przemieszczania silnika.

Po otrzymaniu silnika, sprawdzić, czy zewnętrzna część opakowania nie jest uszkodzona. W razie stwierdzenia uszkodzenia produktu, prosimy o skontaktowanie się z naszym odsprzedawcą w terminie do 8 dni od daty dostawy.

Jeśli opakowanie nie może być ponownie wykorzystane, dokonać jego utylizacji zgodnie z lokalnymi przepisami dotyczącymi selektywnej zbiórki odpadów.

Przed podniesieniem i przemieszczeniem produktu, należy go stabilnie opasać zawieszami.

Dodatkowe informacje podano w ⇐ rozdziale 3.1.

### 5. Instalacja



Przed rozpoczęciem instalacji, zapoznać się z treścią niniejszych instrukcji oraz instrukcji pompy i pompy elektrycznej, do której zostanie podłączony silnik. Przechowywać instrukcje w bezpiecznym miejscu.

W razie stwierdzenia widocznych oznak uszkodzenia produktu, nie dokonywać instalacji i skontaktować się z naszym Serwisem.



Instalacja może być wykonana wyłącznie przez doświadczony i wykwalifikowany personel.

Stosować odpowiednie urządzenia i zabezpieczenia. Należy przestrzegać przepisów dotyczących prewencji wypadkowej.

Przeczytać uważnie zalecenia dotyczące ograniczeń podane w rozdziale 3.1.

W zakresie instalacji i podłączeń hydraulicznych i elektrycznych, postępować zgodnie z obowiązującymi regulaminami, przepisami, normami lokalnymi i/lub krajowymi.

### 5.1 Wybór tablicy elektrycznej.

Silniki należy odpowiednio zabezpieczyć przed przeciążeniem i zwarcieniem.

Systemy rozruchowe możliwe do zastosowania, to: bezpośredni, impedancyjny, z automatem rozruchowym, soft-start.

#### UWAGA

Sprawdzić zgodność danych elektrycznych między tablicą a pompą elektryczną. Brak zgodności może spowodować wystąpienie usterek i nie zapewni należytego zabezpieczenia silnika elektrycznego.

Sprawdzić ograniczenia zastosowania wskazane w rozdziale 3.1.



Przed rozpoczęciem instalacji należy uważnie zapoznać się z instrukcją tablicy elektrycznej.

Dodatkowe informacje można uzyskać w naszym Dziale Sprzedaży i Serwisu.

### 5.2 Podłączenie pompy



Przed podłączeniem, zapoznać się z treścią niniejszych instrukcji oraz instrukcji pompy i pompy elektrycznej, do której zostanie podłączony silnik. Przechowywać instrukcje w bezpiecznym miejscu.

Dodatkowe informacje można uzyskać w naszym Dziale Sprzedaży i Serwisu.

### 5.3 Ustawienie w studni lub w zbiorniku



Postępować zgodnie z zasadami podanymi w niniejszej instrukcji obsługi pompy lub pompy elektrycznej.

Jeśli pompa elektryczna jest instalowana w pozycji pionowej, zwrócić uwagę, aby silnik nie dotykał dna studni lub zbiornika.  
Jeśli pompa elektryczna jest instalowana w pozycji pionowej, zwrócić uwagę, aby silnik znajdował się na poziomie powyżej dna studni lub zbiornika.  
Dodatkowe informacje można uzyskać w naszym Dziale Sprzedaży i Serwisu.

### 6. Uruchomienie



Postępować zgodnie z zasadami podanymi w niniejszej instrukcji obsługi pompy lub pompy elektrycznej.

#### 6.1 Podłączenie elektryczne pompy elektrycznej



**UWAGA**

Podłączenia elektryczne mogą być wykonane wyłącznie przez wykwalifikowanego instalatora i zgodnie z obowiązującymi przepisami.

Sprawdzić, czy rodzaj sieci, napięcie i częstotliwość zasilania są dostosowane do parametrów silnika i tablicy. Dane odniesienia można znaleźć na tabliczkach znamionowych silników i w dokumentacji dostarczonej wraz z tablicą. Zapewnić odpowiednie ogólne zabezpieczenie przed zwarcie linii elektrycznej.



Przed rozpoczęciem prac należy sprawdzić, czy wszystkie podłączenia (także te bez potencjału) są odłączone od napięcia. O ile obowiązujące przepisy lokalne nie stanowią inaczej, linię zasilania należy wyposażyć w:

- zabezpieczenie przed zwarcie
  - urządzenie różnicowe o wysokiej czułości (30mA) pełniące funkcję dodatkowego zabezpieczenia przed porażeniem elektrycznym w razie niedostatecznego uziemienia.
  - urządzenie odłączające od sieci z odległością otwarcia styków co najmniej 3 mm.
- Zapewnić uziemienie systemu zgodnie z obowiązującymi przepisami prawa.

#### • Wersja trójfazowa

Podłączyć pompę elektryczną do linii zasilania za pomocą odpowiedniej elektrycznej tablicy sterowania.

**UWAGA**

Ustawić tablicę elektryczną w miejscu zabezpieczonym przed działaniem niekorzystnych warunków klimatycznych.  
Zapoznać się z dokumentacją dostarczoną wraz z tablicą elektryczną.

W zakresie ewentualnych połączeń z zewnętrznymi urządzeniami sterowania (np. presostat, pływak), zapoznać się z instrukcjami dostarczonymi wraz z tymi urządzeniami.

### 7. Konserwacja, serwis i części zamienne



Przed rozpoczęciem jakiegokolwiek pracy konserwacyjnej, upewnić się, że silnik jest odłączony od napięcia.



Prace konserwacyjne mogą być wykonane wyłącznie przez doświadczony i wykwalifikowany personel. Stosować odpowiednie urządzenia i zabezpieczenia. Należy przestrzegać przepisów dotyczących prewencji wypadkowej.

Nie odłączać złącza kabla głowicy silnika.

Czynność ta może być wykonana wyłącznie przez upoważniony personel.

**UWAGA**

Do wymiany ewentualnych uszkodzonych komponentów należy stosować wyłącznie oryginalne części zamienne.

Silnik nie wymaga prac z zakresu konserwacji bieżącej planowanej/

Jeżeli użytkownik zamierza przygotować plan konserwacji planowanej, należy pamiętać, że terminy poszczególnych czynności zależą od warunków eksploatacyjnych.

Dodatkowe informacje można uzyskać w naszym Dziale Sprzedaży i Serwisu.

#### 7.1 Części zamienne

**UWAGA**

Zwracając się z prośbą do naszego Działu Sprzedaży i Serwisu o uzyskanie informacji technicznych lub części zamiennych, należy zawsze podawać dokładny typ silnika i kod.



Do wymiany ewentualnych uszkodzonych komponentów należy stosować wyłącznie oryginalne części zamienne. Stosowanie nieodpowiednich części zamiennych może spowodować nieprawidłowe działanie i zagrożenie dla bezpieczeństwa osób i rzeczy.

Dodatkowe informacje można uzyskać w naszym Dziale Sprzedaży i Serwisu.

### 8. Gwarancja

Wszelkie informacje zamieszczono w dokumentacji umowy sprzedaży.

## 1. Generalidades

El contenido de este manual se refiere al producto de serie presentado en la documentación comercial. Eventuales versiones especiales se pueden suministrar con hojas de instrucciones suplementarias. Hacer referencia a la documentación contractual de venta para las variantes y las características de las versiones especiales. Indicar siempre el tipo exacto de motor y el código, en caso de que se precise solicitar información técnica o piezas de repuesto a nuestro Servicio de Venta y Asistencia.



Leer este manual antes de instalar y usar el producto.



Un uso inapropiado puede ocasionar condiciones de peligro con daños a las personas y a las cosas y determinar la pérdida de la garantía.

## 2. Descripción del producto

La gama 6GF y 6GX comprende motores sumergibles 6" con estator encamisado y rotor en baño de líquido lubricante formado por agua desmineralizada y anticongelante, que se pueden acoplar a bombas sumergibles 6", 7" y 8" en las cuales las dimensiones de la brida y de la junta de acoplamiento son conformes a la norma NEMA. También se pueden acoplar a bombas sumergibles 10" verificando previamente las dimensiones de la brida y de la junta de acoplamiento de la bomba.

Las partes metálicas en contacto con el agua son de acero inoxidable y fundición (6GF) o solamente de acero inoxidable (6GX).

Los motores se suministran con un cable dotado de conector amovible y cojinete de empuje de patines tipo Kingsbury.

## 3. Empleos

Los motores de la serie 6GF y 6GX son adecuados para el accionamiento de bombas sumergibles, de conformidad con las condiciones previstas por la norma EN 60034-1 (IEC 60034-1) y con la tensión / frecuencia de alimentación que se indica en la placa de características.

Los motores de la serie 6GF y 6GX tienen el resalto del eje motor y las dimensiones de la brida de acoplamiento son conformes a la norma NEMA MG1:2006 Rev 1-2007.

**ATENCIÓN**

La potencia de la bomba a acoplar al motor debe ser inferior o, como máximo, igual a la del motor.

### 3.1 Límites de empleo

#### 3.1.1 Líquidos en los que el motor puede funcionar

Este motor puede funcionar en agua fría.



No usar este motor con líquidos corrosivos, explosivos, agua muy sucia o dura (posibilidad de depósitos en la camisa exterior del motor).

#### 3.1.2 Temperatura del agua

**ATENCIÓN**

La temperatura mínima del agua es + 0°C.

La temperatura máxima admisible del agua es + 35°C, a condición de que un flujo de agua lama el motor con velocidad no inferior a 0,3 m/s.

Para temperaturas superiores a + 35°C es necesario reducir la potencia suministrable por el motor para garantizar su refrigeración correcta.

Para más información, dirigirse a nuestro Servicio de Venta y Asistencia.

#### 3.1.3 Refrigeración del motor

**ATENCIÓN**

Situar el motor en pozos o tanques para garantizar alrededor de la camisa exterior un flujo de agua con una velocidad de al menos 0,3 m/s, asegurando así una refrigeración correcta. En caso de que sea inferior a 0,3 m/s, hay que montar una camisa de refrigeración.

Para más información, dirigirse a nuestro Servicio de Venta y Asistencia.

#### 3.1.4 Posición de instalación

Posibilidad de instalación en posición vertical para todas las potencias.

Posibilidad de instalación en posición horizontal para todas las potencias a condición de que el empuje axial de la bomba no sea nunca inferior a 250 N durante el funcionamiento.

Para exigencias especiales, dirigirse a nuestro Servicio de Venta y Asistencia.

#### 3.1.5 Profundidad de inmersión

La profundidad máxima admisible de inmersión del motor es de 300 m.

#### 3.1.6 Tensión y frecuencia de alimentación

**ATENCIÓN**

Controlar que la tensión y la frecuencia de la red eléctrica de alimentación sean compatibles con las características de placa del motor.

Para más información, dirigirse a nuestro Servicio de Venta y Asistencia.

En general, los motores pueden funcionar con una tensión de alimentación cuya tolerancia de variación esté comprendida entre los siguientes valores:

f Hz	~	UN	
		V	± %
50	1	220/240	-10%, +6%
50	3	230/400	-10%, +6%
50	3	400/690	-10%, +6%

f Hz	~	UN	
		V	± %
60	1	220/230	-10%, +6%
60	3	220/380	-10%, +6%
60	3	380/660	-10%, +6%

#### 3.1.7 Número de arranques por hora

El máximo número de arranques horarios permitidos es 25 para el arranque directo con un tiempo máximo para la plena corriente de puesta en marcha de 3 s.

#### 3.1.8 Acoplamiento a la bomba

**ATENCIÓN**

Comprobar el correcto acoplamiento entre el motor y la bomba. Un acoplamiento inapropiado puede ocasionar inconvenientes.

En particular, antes del acoplamiento a la bomba, comprobar que:

- la potencia de la bomba a acoplar al motor sea inferior o, como máximo, igual a la del motor
- la tensión y la frecuencia de la línea de alimentación correspondan a las que constan en la placa del motor

- el eje del motor y de la bomba giren sin impedimentos

Para más información, dirigirse a nuestro Servicio de Venta y Asistencia..

### 3.1.9 Motor alimentado mediante convertidor de frecuencia

#### ATENCIÓN

Todos los motores pueden ser alimentados mediante convertidor de frecuencia (30 Hz – 50/60 Hz).

Para más información, dirigirse a nuestro Servicio de Venta y Asistencia.

#### ATENCIÓN

Si el motor está acoplado a un convertidor de frecuencia, reducir la potencia un 10% y asegurarse de que no se supere nunca la frecuencia nominal de alimentación del motor.

A la frecuencia mínima de empleo se debe garantizar un flujo de agua que permita alcanzar la velocidad mínima indicada en los puntos anteriores, asegurando así una refrigeración correcta del motor.

Para más información, dirigirse a nuestro Servicio de Venta y Asistencia.

### 3.1.10 Motor alimentado mediante grupo electrógeno

Para más información, dirigirse a nuestro Servicio de Venta y Asistencia.

### 3.1.11 Usos especiales

#### ATENCIÓN

Dirigirse a nuestro Servicio de Venta y Asistencia para cualquier situación diferente a las que se describen en lo que se refiere a la naturaleza del líquido y/o de la instalación.

### 3.1.12 Usos inapropiados



Si se utiliza el motor de modo incorrecto, se pueden crear situaciones de peligro y ocasionar daños a las personas y a las cosas.

Algunos ejemplos de usos incorrectos:

- trabajar con un líquido diferente al agua
- trabajar con una temperatura del agua superior a 35 °C sin reducir el régimen nominal del motor
- trabajar con un flujo de refrigeración cuya velocidad sea inferior a 0,3 m/s
- superar el número de arranques por hora permitido

## 3.2 Características técnicas

Para las características técnicas de prestaciones de los motores hacer referencia a la placa de características del motor.

Para cualquier necesidad, dirigirse a nuestro Servicio de Venta y Asistencia

## 3.3 Garantía

Hacer referencia a la documentación contractual de venta para cualquier información.

## 4. Transporte y almacenamiento

Los motores se suministran en embalajes de cartón con dimensiones y formas diferentes.

Almacenar el producto embalado a una temperatura ambiente comprendida entre -5° y +40°C.

#### ATENCIÓN

Los embalajes requieren el transporte, el desplazamiento y el almacenamiento en posición horizontal.

Proteger el producto contra la humedad, fuentes de calor y posibles daños mecánicos (choques, caídas, ...).

No situar pesos sobre los embalajes de cartón.



Levantar y desplazar el producto con cuidado, utilizando aparatos de elevación apropiados. Respetar las normas para la prevención de accidentes.

No utilizar el cable de alimentación para elevar y transportar el motor.

Al recibir el motor, controlar que el embalaje no presente daños evidentes en la parte exterior. Si el producto presenta daños, informar a nuestro vendedor dentro de 8 días de la entrega.

Si no es posible reutilizar el embalaje para otros usos, hay que eliminarlo según las leyes locales vigentes sobre la recogida selectiva de residuos.

Para levantar y desplazar el producto, hay que embragarlo de manera segura.

Para más información ⇐ sección 3.1.

## 5. Instalación



Antes de la instalación, leer este manual de uso y también el de la bomba o electrobomba a la que se conectará el motor. Guardar con cuidado los manuales.

En caso de que el producto presente señales evidentes de daños, no realizar la instalación y dirigirse al Servicio de Asistencia.



Las operaciones de instalación deben ser realizadas exclusivamente por personal experto y calificado.

Usar equipos y protecciones adecuados. Respetar las normas para la prevención de accidentes.

Leer con cuidado los límites relativos a la instalación indicados en la sección 3.1.

Hacer siempre referencia a reglamentos, leyes y normas locales y/o nacionales vigentes en lo que se refiere a la instalación y a las conexiones hidráulica y eléctrica.

### 5.1 Elección del cuadro eléctrico

Los motores deben estar protegidos de forma adecuada contra la sobrecarga y el cortocircuito.

Los sistemas de arranque que se pueden utilizar son: directo, impedancia, autotransformador, soft-start.

#### ATENCIÓN

Verificar la correcta correspondencia de las características eléctricas entre el cuadro y la electrobomba. Una correspondencia inapropiada puede ocasionar inconvenientes, además de no garantizar la protección del motor eléctrico.

Verificar los límites de empleo indicados en la sección 3.1.



Antes de la instalación del cuadro eléctrico, leer atentamente las instrucciones que lo acompañan.

Para más información, dirigirse a nuestro Servicio de Venta y Asistencia.

### 5.2 Conexión a la bomba



Antes de la conexión, leer este manual de uso y también el de la bomba o electrobomba a la que se conectará el motor. Guardar con cuidado los manuales.

Para más información, dirigirse a nuestro Servicio de Venta y Asistencia.

### 5.3 Colocación en el pozo o en el tanque



Seguir las indicaciones del manual de uso de la bomba o electrobomba.

De instalar la electrobomba en posición vertical, asegurarse de que el motor no apoye sobre el fondo del pozo o del tanque. De instalar la electrobomba en posición horizontal, asegurarse de que el motor resulte levantado del fondo del tanque. Para más información, dirigirse a nuestro Servicio de Venta y Asistencia.

### 6. Puesta en funcionamiento



Seguir las indicaciones presentes en el manual de uso de la bomba o electrobomba.

#### 6.1 Conexión eléctrica de la electrobomba



**ATENCIÓN**

Las conexiones eléctricas deberán ser realizadas únicamente por un instalador calificado de conformidad con las normas vigentes.

Controlar que el tipo de red, la tensión y la frecuencia de alimentación sean adecuados para las características del motor y del cuadro. Las referencias se encuentran en las placas de características de los motores y en la documentación que se entrega junto con el cuadro. Asegurar una protección general adecuada contra el cortocircuito en la línea eléctrica.



Controlar que todas las conexiones (incluyendo aquellas sin potencial) estén deshabilitadas antes de realizar trabajos. Salvo disposiciones diferentes de las normas locales vigentes, la línea de alimentación debe disponer de:

- un dispositivo de protección contra cortocircuitos
  - un dispositivo diferencial de alta sensibilidad (30mA) como protección suplementaria contra la electrocución en caso de puesta a tierra ineficiente.
  - un dispositivo de desconexión de la red con una distancia de apertura de los contactos de al menos 3 milímetros.
- Realizar la puesta a tierra de la instalación de conformidad con las normas vigentes.

#### • Versión trifásica

Conectar la electrobomba a la línea de alimentación mediante un cuadro eléctrico de comando adecuado.

**ATENCIÓN**

Montar el cuadro eléctrico en un espacio protegido contra la intemperie. Hacer referencia a la documentación entregada junto al cuadro eléctrico.

Para eventuales conexiones a dispositivos exteriores de mando (ej. presóstato, flotador) atenerse a las instrucciones facilitadas junto a dichos dispositivos.

### 7. Mantenimiento, asistencia y repuestos



Antes de cualquier operación de mantenimiento, controlar que no haya tensión en el motor.



**ATENCIÓN**

Las intervenciones de mantenimiento deben ser realizadas solamente por personal experto y calificado. Utilizar equipos y protecciones adecuados. Respetar las normas para la prevención de accidentes. No intentar desconectar el conector del cable del cabezal del motor. Esta operación está permitida solamente al personal autorizado.

Utilizar solamente repuestos originales para sustituir los componentes dañados.

El motor no requiere ninguna operación de mantenimiento ordinario programado.

En caso de que el usuario desee preparar un plan de mantenimiento programado, debe tener presente que los plazos de tiempo dependen de las condiciones de utilización. Para cualquier necesidad, dirigirse a nuestro Servicio de Venta y Asistencia.

#### 7.1 Repuestos

**ATENCIÓN**

Indicar siempre el tipo exacto de motor y el código, en caso de que se precise solicitar información técnica o piezas de repuesto a nuestro Servicio de Venta y Asistencia.



Utilizar solamente repuestos originales para sustituir los componentes. El uso de piezas de repuesto inadecuadas puede ocasionar funcionamientos anómalos y peligros para las personas y las cosas.

Para más información, dirigirse a nuestro Servicio de Venta y Asistencia.

### 8. Garantía

Para cualquier información, hacer referencia a la documentación contractual de venta.

## 1. Renseignements généraux

Le contenu de ce manuel se réfère au produit standard tel que présenté dans la documentation commerciale. Toutes les versions spéciales peuvent être fournies avec des fiches d'instructions supplémentaires. Reportez-vous à la documentation du contrat de vente pour connaître les variantes et les fonctionnalités des versions spéciales. Indiquez toujours le type exact de moteur et le code lorsque vous demandez des renseignements techniques ou des pièces détachées à notre Service des Ventes et Après-vente.



Lisez ce manuel avant d'installer et d'utiliser le produit.



Une utilisation inappropriée peut créer des conditions dangereuses entraînant des dommages aux personnes et aux biens et entraîner la perte de la garantie.

## 2. Description du produit

La gamme 6GF et 6GX comprend des moteurs immergés de 6" avec stator avec enveloppe et un rotor dans un bain de liquide lubrifiant composé d'eau déminéralisée et antigel, couplés à des pompes immergées de 6", 7" et 8" ayant les dimensions de la bride et du joint de serrage conformes à la norme NEMA. Elles peuvent également être couplées à des pompes immergées de 10" après avoir vérifié les dimensions de la bride et du joint de serrage de la pompe.

Les parties métalliques en contact avec l'eau sont en acier inoxydable et en fonte (6GF) ou uniquement en acier inoxydable (6GX).

Les moteurs sont fournis avec un câble muni d'un connecteur amovible et d'un palier de butée à patins de type Kingsbury.

## 3. Applications

Les moteurs de la série 6GF et 6GX sont aptes au fonctionnement des pompes immergées, en conformité avec les conditions fixées par la norme EN 60034-1 (IEC 60034-1) e avec la tension/fréquence d'alimentation indiquée sur la plaque signalétique.

Les moteurs de la série 6GF et 6GX ont la saillie de l'arbre moteur et les dimensions de la bride de fixation conformes à la norme NEMA MG1 :2006 REv 1-2007.

**ATTENTION**

La puissance de la pompe à coupler au moteur doit être inférieure ou égale à celle du moteur.

### 3.1 Limites d'application

#### 3.1.1 Liquides dans lesquels le moteur peut fonctionner

Le moteur peut fonctionner en eau froide.



N'utilisez pas ce moteur en présence de liquides corrosifs, d'explosifs, d'eau particulièrement sale ou calcaire (possibilité de dépôts sur l'enveloppe extérieure du moteur).

#### 3.1.2 Température de l'eau

**ATTENTION**

La température minimale de l'eau est de + 0°C.

La température maximale admissible de l'eau est de + 35°C, à condition que le moteur soit touché par un débit d'eau avec une vitesse non inférieure à 0,3 m/s.

Pour des températures supérieures à + 35°C, il est nécessaire de réduire la puissance du moteur pour assurer un refroidissement correct.

Pour plus d'informations, contactez notre Service de Vente et d'Après-vente.

#### 3.1.3 Refroidissement du moteur

**ATTENTION**

Positionnez le moteur dans des puits ou des cives afin de garantir un écoulement d'eau autour de l'enveloppe extérieure à une vitesse d'au moins 0,3 m/s, assurant ainsi un refroidissement correct. Si elle est inférieure à 0,3 m/s, il est nécessaire d'installer une enveloppe de refroidissement.

Pour plus d'informations, contactez notre Service de Vente et d'Après-vente.

#### 3.1.4 Position d'installation

Possibilité d'installation verticale pour toutes les puissances.

Possibilité d'installation horizontale pour toutes les puissances à condition que la poussée axiale de la pompe ne soit jamais inférieure à 250 N en fonctionnement.

Pour des besoins spéciaux, contactez notre Service de Vente et d'Après-vente.

#### 3.1.5 Profondeur d'immersion

La profondeur d'immersion maximale admissible du moteur est de 300 m.

#### 3.1.6 Tension et fréquence d'alimentation

**ATTENTION**

Vérifiez que la tension et la fréquence du réseau d'alimentation sont compatibles avec la plaque signalétique du moteur.

Pour plus d'informations, contactez notre Service de Vente et d'Après-vente.

Généralement, les moteurs peuvent fonctionner avec une tension d'alimentation ayant une tolérance de variation entre les valeurs suivantes :

f Hz	~	UN	
		V	± %
50	1	220/240	-10%, +6%
50	3	230/400	-10%, +6%
50	3	400/690	-10%, +6%

f Hz	~	UN	
		V	± %
60	1	220/230	-10%, +6%
60	3	220/380	-10%, +6%
60	3	380/660	-10%, +6%

#### 3.1.7 Nombre de mises en service horaires

Le nombre maximal de mises en service horaires autorisé est de 25 pour la mise en service directe avec une durée maximale au courant de mise en service maximal de 3 s.

#### 3.1.8 Connexion avec la pompe

**ATTENTION**

Vérifiez que la connexion entre le moteur et la pompe est correcte. Une connexion incorrecte peut entraîner des problèmes.

En particulier, avant de coupler la pompe, vérifiez que:

- la puissance de la pompe à coupler au moteur est inférieure ou égale à celle du moteur
- la tension et la fréquence de la ligne d'alimentation correspondent à celles de la plaque signalétique du moteur
- l'arbre du moteur et la pompe tournent sans entrave

Pour plus d'informations, contactez notre Service de Vente et d'Après-vente.



### 3.1.9 Moteur alimenté par convertisseur de fréquence

#### ATTENTION

Tous les moteurs peuvent être alimentés par un convertisseur de fréquence (30 Hz – 50/60 Hz).

Pour plus d'informations, contactez notre Service de Vente et d'Après-vente.

#### ATTENTION

Si le moteur est couplé à un convertisseur de fréquence, réduisez la puissance de 10% et veillez à ne jamais dépasser la fréquence d'alimentation nominale du moteur.

Au minimum de la fréquence d'utilisation, vous devez garantir un débit d'eau tel que la vitesse minimale indiquée dans le paragraphe ci-dessus pour assurer ainsi le correct refroidissement du moteur.

Pour plus d'informations, contactez notre Service de Vente et d'Après-vente.

### 3.1.10 Moteur alimenté par groupe électrogène

Pour plus d'informations, contactez notre Service de Vente et Après-vente

### 3.1.11 Utilisations particulières

#### ATTENTION

Contactez notre Service de Vente et Après-vente pour toute autre cas différents de ceux décrits ci-dessus pour le type de liquide et/ou l'installation.

### 3.1.12 Usages incorrects



Utiliser le moteur de façon incorrecte peut entraîner des situations dangereuses et endommager des personnes et des biens.

Quelques exemples d'usages incorrect :

- travailler avec un liquide autre que de l'eau
- travailler avec une température de l'eau supérieures à 35°C sans déclasser le moteur
- travailler avec un débit de refroidissement ayant une vitesse inférieure à 0.3 m/s.
- dépasser le nombre de mises en service horaires autorisées

### 3.2 Données techniques

Reportez-vous à la plaque signalétique du moteur pour les données techniques de performance.

Pour toute demande, consultez notre Service de Vente et.

### 3.3 Garantie

Reportez-vous à la documentation du contrat de vente pour plus d'informations.

### 4. Transport et stockage

Les moteurs sont fournis dans des emballages en carton avec différentes tailles et formes.

Stocker le produit emballé à une température ambiante comprise entre -5° et +40°C.

#### ATTENTION

Les emballages comprennent le transport, la manipulation et le stockage en position horizontale.

Protégez le produit contre l'humidité, la chaleur et les dommages mécaniques éventuels (chocs, chutes, etc.).

Ne placez pas de poids sur l'emballage en carton.



Soulevez et manipulez le produit avec précaution en utilisant un équipement de levage approprié. Respectez les règles de prévention des accidents.

N'utilisez pas le câble d'alimentation pour soulever et transporter le moteur.

Lorsque vous recevez le moteur, vérifiez que l'emballage ne présente pas de dommages apparents à l'extérieur. Si le produit est endommagé, informez notre revendeur dans les 8 jours suivant la livraison.

Si vous ne pouvez pas réutiliser l'emballage pour d'autres utilisations, procédez à l'élimination conformément à la législation locale en matière de collecte des déchets.

Pour le levage et la manipulation le produit doit être attaché en sécurité.

← Pour plus d'informations section 3.1.

### 5. Installation



Avant l'installation, lisez ce manuel d'utilisation et celui de la pompe ou de l'électropompe à laquelle sera connecté le moteur. Gardez les manuels avec soin.

Si le produit présente des signes évidents de dommages, ne procédez pas à l'installation et contactez le Service d'Après-vente.



Les opérations d'installation ne doivent être effectuées que par du personnel qualifié et expérimenté.

Utilisez l'équipement et les protections appropriés. Respectez les règles de prévention des accidents.

Lisez attentivement les limites d'installation indiquées dans la section 3. 1.

Toujours se référer aux réglementations, lois, réglementations locales et/ou nationales en vigueur concernant l'installation et les raccordements hydrauliques et électriques.

#### 5.1 Choix du coffret électrique

Les moteurs doivent être correctement protégés contre la surcharge et les courts-circuits.

Les systèmes de démarrage que vous pouvez utiliser sont : direct, impédance, autotransformateur, soft-start.

#### ATTENTION

Vérifiez le bon raccordement des données électriques entre le coffret et l'électropompe. Une connexion incorrecte peut entraîner des problèmes et ne garantit pas la protection du moteur électrique.

Vérifiez les limites d'application spécifiées dans la section 3. 1.



Avant l'installation, lisez attentivement les instructions fournies avec le coffret électrique.

Pour plus d'informations, contactez notre Service de Vente et d'Après-vente.

#### 5.2 Connexion à la pompe



Avant de connecter, lisez ce manuel d'utilisation et celui de la pompe ou de l'électropompe à laquelle sera connecté le moteur. Gardez les manuels avec soin.

Pour plus d'informations, contactez notre Service de Vente et d'Après-vente.

### 5.3 Mise en place dans le puits ou la cuve



Suivez les instructions du manuel d'utilisation de la pompe ou de l'électropompe.

Si vous installez l'électropompe en position verticale, assurez-vous que le moteur ne repose pas sur le fond du puits ou de la cuve.  
Si vous installez l'électropompe en position horizontale, assurez-vous que le moteur soit soulevé du fond de la cuve.  
Pour plus d'informations, contactez notre Service de Vente et d'Après-vente.

### 6. Mise en service



Suivez les instructions du manuel d'utilisation de la pompe ou de l'électropompe.

#### 6.1 Branchement électrique de l'électropompe



Les raccordements électriques ne doivent être effectués que par un installateur qualifié conformément à la réglementation en vigueur.

#### ATTENTION

Vérifiez que le type de réseau, la tension et la fréquence d'alimentation sont adaptés aux caractéristiques du moteur et du tableau. Vous trouverez les références sur les plaques de données des moteurs et sur la documentation fournie avec le coffret. Assurez une protection générale appropriée contre les courts-circuits sur la ligne électrique.



Vérifiez que tous les raccordements (même ceux libres de potentiel) sont hors tension avant de travailler.  
Vous devez envisager dans la ligne d'alimentation, sauf indication contraire des réglementations locales :

- un dispositif de protection contre les courts-circuits
  - un dispositif différentiel de haute sensibilité (30mA) comme protection supplémentaire contre les chocs électriques en cas de mise à la terre inefficace.
  - un dispositif de déconnexion du réseau avec une distance d'ouverture de contact d'au moins 3 mm.
- Effectuez la mise à la terre du système conformément à la réglementation en vigueur.

#### • Version triphasée

Branchez l'électropompe à la ligne d'alimentation au moyen d'un coffret de commande électrique approprié.

#### ATTENTION

Placez le coffret électrique dans un environnement protégé contre les intempéries.  
Reportez-vous à la documentation fournie avec le coffret électrique.

Respectez les instructions fournies avec ces dispositifs pour toute connexion avec les dispositifs externes de commande (par exemple un pressostat, un flotteur).

### 7. Entretien, assistance, pièces détachées.



Avant toute opération d'entretien, vérifiez que le moteur n'est pas sous tension.



Les opérations d'entretien ne doivent être effectués que par du personnel expérimenté et qualifié. Utilisez l'équipement et les protections appropriés. Respectez les règles de prévention des accidents.

Ne pas essayer de débrancher le connecteur du câble du haut moteur.  
Cela est autorisé uniquement au personnel autorisé.

#### ATTENTION

N'utilisez que des pièces détachées d'origine pour remplacer les composants défectueux.

Le moteur ne nécessite pas d'opérations d'entretien périodique programmée.

Si l'utilisateur souhaite établir un calendrier d'entretien, il doit prendre en considération que les délais dépendent des conditions d'utilisation.

Pour toute demande, consultez notre Service de Vente et Après-vente.

#### 7.1 Pièces détachées

#### ATTENTION

Indiquez toujours le type de moteur et le code exacts si vous souhaitez demander des informations techniques ou des pièces de rechange à notre Service de Vente et Après-vente.



Utilisez uniquement des pièces détachées d'origine pour remplacer les composants. L'utilisation de pièces détachées inappropriées peut entraîner des opérations anormales et des dangers pour les personnes et les biens.

Pour plus d'informations, contactez notre Service de Vente et d'Après-vente.

### 8. Garantie

Pour toute information, reportez-vous à la documentation du contrat de vente.

## 1. Загальні відомості

Зміст цього керівництва відноситься до серійного продукту, представленого в комерційній документації. Будь-які спеціальні версії будуть постачатися з додатковими інструкціями. Варіанти й характеристики спеціальних версій див. в документації за договором купівлі-продажу. Завжди вказуйте точний тип двигуна та код при зверненні в наш відділ продажів і сервісу за технічною інформацією або запасними частинами.



Перед монтажем та експлуатацією виробу уважно прочитайте цієї інструкції.



Неправильна експлуатація чи монтаж можуть призвести до травмування людини та/або пошкодження майна, а також призведе до втрати гарантії.

## 2. Опис виробу

Асортимент 6GF та 6GX включає в себе ряд 6-дюймових занурюваних двигунів з корпусом статора та ротора, занурених у ванну з демінералізованою водою та незамерзаючою мастильною рідиною, розроблених для з'єднання з 6-дюймовими, 7-дюймовими та 8-дюймовими занурюваними насосами із сумісними з NEMA розмірами фланця та муфти. Їх також можна з'єднати з 10-дюймовими занурюваними насосами після перевірки розмірів фланця та муфти насоса.

Всі металеві деталі, що контактують з водою, виготовлені або з нержавіючої сталі, або з чавуну (6GF) або лише з нержавіючої сталі (6GX).

Кожен двигун має кабель зі знімним з'єднувачем та упорний підшипник Kingsbury.

## 3. Застосування

Всі двигуни серії 6GF та 6GX можуть використовуватися для приводу занурюваних насосів в умовах, встановлених в стандарті EN 60034-1 (IEC 60034-1), і при напрузі/частоті живлення, зазначеними на табличці.

Двигуни серії 6GF та 6GX мають виступ колінчастого вала та розміри фланця муфти відповідно до стандарту NEMA MG1: 2006 REV 1-2007.

**УВАГА**

Потужність насосів, приєднаних до цих двигунів, повинна бути меншою або дорівнювати потужності двигунів.

### 3.1 Межі роботи

#### 3.1.1 Рідина, в яких може працювати двигун

Цей двигун можна використовувати в холодній воді.



Не використовуйте цей двигун з агресивними або вибухонебезпечними рідинами, а також з дуже брудною чи жорсткою водою (забруднення можуть відклатися на зовнішньому корпусі).

#### 3.1.2 Температура води

**УВАГА**

Мінімальна температура води складає + 0°C.

Максимальна температура води складає + 35°C до тих пір, поки швидкість потоку води навколо двигуна не впаде нижче 0,3 м/с.

При температурі вище + 35 °C потужність двигуна повинна бути зменшена для забезпечення правильного охолодження.

Для отримання додаткової інформації, будь ласка, зв'яжіться з нашим Відділом Продажів та Обслуговування.

#### 3.1.3 Охолодження двигуна

**УВАГА**

Щоб забезпечити правильне охолодження двигуна, переконайтеся, що швидкість потоку води навколо зовнішнього корпусу становить не менше 0,3 м/с при розміщенні двигуна в свердловинах або резервуарах. При швидкості води менше 0,3 м / с встановіть охолоджувальний чохол.

Для отримання додаткової інформації, будь ласка, зв'яжіться з нашим Відділом Продажів та Обслуговування.

#### 3.1.4 Положення при встановленні (монтажі)

Всі двигуни цієї серії можуть бути встановлені вертикально.

Всі двигуни цієї серії можна встановлювати горизонтально, за умови, що осьове зусилля насоса ніколи не падає нижче 250 Н під час його роботи.

У разі особливих вимог, будь ласка, зверніться в наш Відділ Продажів та Обслуговування.

#### 3.1.5 Глибина занурення

Максимальна глибина занурення для всіх двигунів становить 300 м.

#### 3.1.6 Вимоги до джерела живлення

**УВАГА**

Переконайтесь, що значення напруги та частоти джерела живлення відповідають зазначеним на паспортній табличці маркування двигуна.

Для отримання додаткової інформації, будь ласка, зв'яжіться з нашим Відділом Продажів та Обслуговування.

Двигуни зазвичай можуть працювати за наступних відхиленнях напруги живлення:

f Hz	~	UN	
		V	± %
50	1	220/240	-10%, +6%
50	3	230/400	-10%, +6%
50	3	400/690	-10%, +6%

f Hz	~	UN	
		V	± %
60	1	220/230	-10%, +6%
60	3	220/380	-10%, +6%
60	3	380/660	-10%, +6%

#### 3.1.7 Кількість запусків на годину

Максимальна дозволена кількість пусків в годину - 20 для прямого пуску з максимальним часом 3 секунди при повному пусковому струмі.

#### 3.1.8 Сумісні насоси

**УВАГА**

Переконайтесь, що двигун сумісний з насосом. Несумісні комбінації можуть спричинити проблеми.

Зокрема, перед приєднанням двигуна до насоса перевірте наступне:

- потужність насоса, підключеного до двигуна, менше або дорівнює потужності двигуна.
- напруга та частота живлення відповідають зазначеним на таблиці маркування двигуна.
- вал двигуна та насоса вільно обертаються

Для отримання додаткової інформації, будь ласка, зв'яжіться з нашим Відділом Продажів та Обслуговування.

### 3.1.9 Двигун працює від перетворювача частоти

**УВАГА**

Електродвигуни можуть житися від перетворювача частоти (30 Hz – 50/60 Hz).

Для отримання додаткової інформації, будь ласка, зв'яжіться з нашим Відділом Продажів та Обслуговування.

**УВАГА**

Якщо двигун з'єднаний з перетворювачем частоти, зменшіть потужність на 10% і переконайтеся, що ви ніколи не перевищуєте номінальну вхідну частоту двигуна.

Для забезпечення належного охолодження двигуна мінімальна витрата води при мінімальній частоті експлуатації повинна дорівнювати мінімальній витраті, вказаній в попередніх пунктах.

Для отримання додаткової інформації, будь ласка, зв'яжіться з нашим Відділом Продажів та Обслуговування.

### 3.1.10 Живлення двигуна від генераторної установки

Для отримання додаткової інформації, будь ласка, зв'яжіться з нашим Відділом Продажів та Обслуговування.

### 3.1.11 Спеціальні додатки

**УВАГА**

В ситуаціях, відмінних від описаних вище щодо характеристик рідини та/або монтажу, будь ласка, зв'яжіться з нашим Відділом Продажів та Обслуговування.

### 3.1.12 Неправильна експлуатація



Неправильне використання двигуна може призвести до небезпечної ситуації та стати причиною травм та/або матеріальних збитків.

Неправильне використання включає:

- робота з рідинами крім води
- робота при температурі води вище 35 °C без зниження потужності двигуна
- робота при швидкості потоку охолоджувальної води менше ніж 0.3 м/с
- перевищення максимальної кількості пусків за годину

### 3.2 Технічні характеристики

Технічні характеристики наведені в таблиці маркування, яка прикріплена до двигуна.

З будь-яких питань, будь ласка, звертайтеся в наш Відділ Продажів та Обслуговування.

### 3.3 Гарантія

Додаткову інформацію див. у договорі купівлі-продажу.

### 4. Транспортування та зберігання

Двигуни постачаються в картонних коробках різних форм та розмірів.

Зберігайте упаковану продукцію при температурі навколишнього середовища від -5° до + 40 °C.

**УВАГА**

Упаковані вироби необхідно транспортувати, переміщувати та зберігати в горизонтальному положенні.

Захищайте вироби від впливу вологи, тепла та фізичних ушкоджень (удари, падіння тощо).

Не кладіть важкі предмети на коробки.



Обережно піднімайте та переміщайте вироби за допомогою відповідного підйомного обладнання. Дотримуйтесь правил техніки безпеки.

Не піднімайте та не переносьте двигуни за кабель живлення.

При отриманні двигуна перевірте коробку на наявність пошкоджень. Якщо продукт пошкоджено, повідомте про це нашому дилеру протягом 8 днів з моменту доставки. Якщо ви не будете використовувати коробку повторно, утилізуйте її відповідно до місцевих законів, щодо утилізації відходів.

Надійно закріпіть виріб перед тим, як піднімати та переміщати його.

Для додаткової інформації ← розділ 3.1.

### 5. Монтаж



Перед встановленням двигуна уважно прочитайте ці інструкції з монтажу та експлуатації, а також інструкції, які постачаються з насосом або електронасосом, до якого буде приєднаний двигун. Обов'язково зберігайте обидві інструкції.

Якщо виріб має чіткі ознаки пошкодження, не продовжуйте монтаж, а зверніться до Відділу Технічного Обслуговування.



Цей виріб може встановлювати лише кваліфікований та досвідчений персонал. Використовуйте відповідне обладнання та захисні пристрої. Дотримуйтесь усіх правил щодо запобігання нещасним випадкам.

Уважно прочитайте робочі межі, зазначені в розділі 3.1.

Завжди виконуйте вимоги діючих місцевих та/або національних норм, законів і підзаконних актів, що регулюють установку, а також підключення до водопроводу та електромережі.

### 5.1 Вибір електричної панелі

Двигуни повинні бути належним чином захищені від перевантажень та коротких замикань.

Можуть використовуватися такі системи пуску: прямий, імпедансний, автотрансформаторний, плавний пуск.

**УВАГА**

Переконайтеся, що номінальна потужність панелі відповідає номінальній потужності насоса. Несумісні комбінації можуть спричинити несправності та не забезпечити належного захисту двигуна.

Перевірте робочі межі, зазначені в розділі 3.1.



Перед встановленням уважно прочитайте інструкцію, прикладену до електричної панелі.

Для отримання додаткової інформації, будь ласка, зв'яжіться з нашим Відділом Продажів та Обслуговування.

### 5.2 З'єднання насоса



Перш ніж підключати двигун до насоса, прочитайте ці інструкції з монтажу та експлуатації, а також інструкції, які постачаються з насосом або електронасосом, до якого буде приєднаний двигун. Обов'язково зберігайте обидві інструкції.

Для отримання додаткової інформації, будь ласка, зв'яжіться з нашим Відділом Продажів та Обслуговування.

### 5.3 Встановлення двигуна в свердловину або резервуар



Дотримуйтесь інструкцій зазначених в інструкції з експлуатації насоса або електронасоса.

При встановленні електронасоса вертикально стежте за тим, щоб двигун не впирався в дно свердловини або резервуара.  
При встановленні електричного насоса в горизонтальному положенні стежте за тим, щоб двигун не спирався на дно резервуара.  
Для отримання додаткової інформації, будь ласка, зв'яжіться з нашим Відділом Продажів та Обслуговування.

### 6. Введення в експлуатацію



Дотримуйтесь вказівок зазначених в інструкції з експлуатації насоса або електронасоса.

#### 6.1 Електричні підключення до електричного насоса



Електричні підключення може виконувати лише кваліфікований спеціаліст, який здійснює монтаж, згідно з чинними нормами та законодавством.

**УВАГА**

Переконайтеся, що напруга та частота живлення сумісні з електричною панеллю. Відповідна інформація зазначена на табличці з технічними даними двигуна та в документах, що постачаються з панеллю. Забезпечте відповідний захист від короткого замикання на лінії живлення.



Перш ніж продовжити, переконайтеся, що всі з'єднання (навіть якщо вони безпотенційні) знеструмлені. Якщо інше не зазначено в місцевих нормативних актах, лінія подачі повинна бути оснащена наступним:

- пристрій захисту від короткого замикання
  - високочутливий вимикач диференціального струму (30 mA) для додаткового захисту від ураження електричним струмом в разі неефективного заземлення.
  - загальний вимикач з контактним отвором не менше 3 міліметрів.
- Виконайте заземлення системи відповідно до чинних норм.

#### • Три-фазна версія

Підключіть електронасос до мережі живлення через відповідну електричну панель управління.

**УВАГА**

Встановіть електричну панель в захищеному місці.

Див. документацію, що додається до електричної панелі.

При підключенні будь-яких зовнішніх пристроїв управління (наприклад, реле тиску, поплавков) дотримуйтесь інструкцій, які додаються до цих пристроїв.

### 7. Технічне обслуговування, сервіс, запасні частини



Перш ніж виконувати будь-які дії, завжди переконайтеся, що двигун відключений від джерела живлення.



Операції з технічного обслуговування можуть виконуватися тільки досвідчені та кваліфіковані люди. Використовуйте відповідне обладнання та захисне приладдя. Дотримуйтесь правил техніки безпеки.

Не намагайтеся від'єднати роз'єм від кабелю головки двигуна.

Ці роботи може виконувати тільки уповноважений персонал.

**УВАГА**

Для заміни несправних компонентів використовуйте лише оригінальні запасні частини.

Двигун не вимагає планового поточного обслуговування.

Користувачі, які бажають скласти графік технічного обслуговування, повинні пам'ятати, що періодичність технічного обслуговування залежить від умов використання.

При виникненні будь-яких питань, будь ласка, звертайтеся в наш Відділ Продажів та Обслуговування.

#### 7.1 Запасні Частини

**УВАГА**

Завжди вказуйте точний тип двигуна та код, звертаючись до нашого Відділу Продажів та Обслуговування щодо технічної інформації або запасних частин.



Для заміни несправних компонентів завжди використовуйте тільки запасні частини. Використання невідповідних запасних частин може призвести до неправильної роботи приладу та призвести до травм людей та пошкодження майна.

Для отримання додаткової інформації, будь ласка, зв'яжіться з нашим Відділом Продажів та Обслуговування.

### 8. Гарантія

Додаткову інформацію див. в договорі купівлі-продажу.

## 1. نظرة عامة

يشير محتوى دليل الاستخدام هذا إلى المنتج الذي ينتمي للموديل الذي تم تقديمه في الوثيقة التجارية. يمكن توفير بعض الإصدارات الخاصة مزودة بكتيبات تعليمات إضافية. يرجى الرجوع دائماً إلى وثائق عقد البيع لمعرفة أوجه الاختلاف وخصائص الإصدارات الخاصة. يجب دائماً تحديد نوع المحرك والكود الذي يحتويه بدقة في حالة ما إذا أردت الحصول على معلومات فنية أو معلومات خاصة عن قطع الغيار من خدمة البيع وخدمة الدعم الفني الخاصة بنا.

اقرأ هذا الدليل قبل تركيب واستخدام المنتج.



إن الاستخدام الخاطي قد يتسبب في حدوث مخاطر وإصابة الأشخاص والأشياء بالأضرار، إضافة إلى أنه سوف يتسبب في سقوط الضمان.

## 2. وصف المنتج

تشمل المجموعة 6GF و6GX محركات غاطسة "6" مع الغطاء الخارجي الساكن والجزء الدوار غاطسين في سائل تشحيم يتكون من ماء منزوع المعادن ومقاوم للتجمد، وهذه المحركات يمكن إقرانها بمضخات غاطسة "6" و"7" و"8" لها نفس أبعاد الشفة ووصلة الاقتران التي تتطابق مع معيار الجمعية الوطنية لصناعة الكهرياء "NEMA". ويمكن إقرانها أيضاً بمضخات مغمورة "10" بعد التأكد من أبعاد الشفة ووصلة إقران المضخة. إن الأجزاء المعدنية الملامسة للمياه مصنوعة من الفولاذ غير القابل للأكسدة وحديد الزهر (6GF) أو من الفولاذ غير القابل للأكسدة فقط (6GX). إن المحركات مزودة بكابلات كهرياء مزود بموصل يمكن إزالته وبوسادة لصد الدفع ذات مسارات من نوع Kingsbury.

## 3. الاستخدامات

تعد محركات الموديلات 6GF و6GX صالحة لتشغيل المضخات الغاطسة، مع الالتزام بشروط معيار (IEC- 60034-1) (EN 60034-1) والجهد / التردد الكهربائي المحدد في لوحة البيانات. إن المحركات من الموديل 6GF و6GX لها بروز عمود تنوير محرك وأحجام شفة إقران متوافقة مع معيار MG1:2006 Rev 1-2007. NEMA. إن قوة المضخة التي يجب إقرانها بالمحرك يجب أن تكون أقل أو في أقصى تقدير مساوية لقوة المحرك

### 1.3 قيود الاستخدام

1.1.3 السوائل التي يمكن للمحرك أن يعمل بها  
يمكنكم استخدام هذا المحرك للعمل في المياه الباردة



لا تستخدموا هذا المحرك في حالة وجود سوائل مسببة للتآكل، قابلة للانفجار، مياه قذرة بشكل خاص أو عسيرة (إمكانية تكوين ترسبات في الغطاء الخارجي للمحرك).

### 2.1.3 درجة حرارة المياه

الحد الأدنى لدرجة حرارة المياه +0 درجة مئوية  
الحد الأقصى لدرجة حرارة المياه المسموح به +35 درجة مئوية، شريطة أن يكون المحرك معرضاً لتدفق المياه بسرعة لا تقل عن 0,3 متر/ثانية.  
إذا ارتفعت درجة الحرارة عن +35 مئوية، يصبح من الضروري التخفيض من القوة الدافعة للمحرك لضمان التبريد الصحيح.  
لمزيد من المعلومات، يرجى الاتصال بخدمة البيع وخدمة الدعم الفني التابعة لنا.

### 3.1.3 تبريد المحرك

قم بتركيب المحرك في آبار أو أحواض بحيث تصمن تدفق المياه حول الغطاء الخارجي له بسرعة 0,3 متر/ثانية على الأقل لضمان التبريد الصحيح. في حالة إذا ما كان أقل من 0,3 متر/ثانية يلزم تركيب غطاء تبريد.  
لمزيد من المعلومات، يرجى الاتصال بخدمة البيع وخدمة الدعم الفني التابعة لنا.

### 4.1.3 موضع التركيب

إمكانية التركيب في وضع رأسي بالنسبة لجميع القدرات.  
إمكانية التركيب في وضع أفقي بالنسبة لجميع القدرات بشرط ألا يكون الدفع المحوري للمضخة أقل من 250 نيوتن أثناء التشغيل.  
للاحتياجات الخاصة يرجى الاتصال بخدمة البيع وخدمة الدعم الفني التابعة لنا.

### 5.1.3 عمق الغطس

إن أقصى عمق مسموح به للمحرك هو 300 متر

### 6.1.3 شدة وتردد التيار الكهربائي

تأكد من أن شدة وتردد التيار الكهربائي متوافقان مع البيانات الواردة على لوحة بيانات المحرك.

لمزيد من المعلومات، يرجى الاتصال بخدمة البيع وخدمة الدعم الفني التابعة لنا.

بوجه عام يمكن أن تعمل المحركات بشدة تيار كهربائي ذات قابلية تغيير تتراوح بين القيم التالية:

التردد هرتز	~	الوحدة فولت	الوحدة % ±
60	1	230/220	10-، 6+
60	3	380/220	10-، 6+
60	3	660/380	10-، 6+

التردد هرتز	~	الوحدة فولت	الوحدة % ±
50	1	240/220	10-، 6+
50	3	400/230	10-، 6+
50	3	690/400	10-، 6+

### 7.1.3 عدد ساعات التشغيل

الحد الأقصى لعدد ساعات التشغيل المسموح به هو 25 للتشغيل المباشر بوقت تشغيل أقصاه 3 ثواني بتيار كامل.

### 8.1.3 الاقتران مع المضخة

تأكد من الاقتران الصحيح بين المحرك والمضخة. قد يتسبب الاقتران الخاطي في حدوث نتائج غير مرغوب فيها. وبالأخص، قبل إقران المحرك بالمضخة تحقق من أن:  
- قوة المضخة التي يجب إقرانها بالمحرك أقل منه أو مساوية له على أقصى تقدير  
- شدة وتردد التيار في خط التغذية متماثلة مع ما هو موضح على لوحة بيانات المحرك  
- عمود حركة المحرك والمضخة يدور بلا عوائق  
لمزيد من المعلومات، يرجى الاتصال بخدمة البيع وخدمة الدعم الفني التابعة لنا.

يمكن إمداد الطاقة لجميع المحركات بواسطة محول تردد (30 هرتز - 60/50 هرتز).

لمزيد من المعلومات، يرجى الاتصال بخدمة البيع وخدمة الدعم الفني التابعة لنا.

## تنبيه

إذا اقترن المحرك بمحول تردد، يجب تخفيض القوة بمقدار 10%، والتحقق من عدم تجاوز قوة تردد تغذية المحرك الاسمية. عند أدنى تردد للاستعمال يجب ضمان تدفق الماء بشكل يعمل على الحصول على السرعة الدنيا المذكورة في النقاط السابقة حتى يتم ضمان التبريد الصحيح للمحرك. لمزيد من المعلومات، يرجى الاتصال بخدمة البيع وخدمة الدعم الفني التابعة لنا.

## 10.1.3 محرك يتم تغذيته عن طريق مولد كهربائي

للحصول على معلومات، يرجى الاتصال بخدمة البيع وخدمة الدعم الفني التابعة لنا.

## 11.1.3 استخدامات خاصة

يرجى الاتصال بخدمة البيع وخدمة الدعم الفني التابعة لنا للاستفسار عن أي شيء مختلف عما تم وصفه فيما يخص طبيعة السائل و/أو التركيب.

## 12.1.3 الاستخدامات غير الصحيحة

إذا ما استخدمتم المحرك بطريقة غير صحيحة قد تتسببوا في خلق مواقف خطيرة إضافة إلى إلحاق أضرار بالأشخاص والأشياء. بعض الأمثلة للاستخدامات غير الصحيحة:

- العمل باستخدام سائل غير الماء
- العمل في درجة حرارة المياه أعلى من 35 درجة مئوية بدون تخفيض سرعة المحرك
- العمل في وجود تدفق لمياه التبريد له سرعة أقل من 0,3 متر/ثانية
- تخطي عدد ساعات التشغيل المسموح بها



## 2.3 البيانات الفنية

لمعرفة البيانات الفنية المحددة للمحركات يرجى الرجوع دائماً للوحة بيانات المحرك. لأية تساؤلات، يرجى الرجوع دائماً إلى خدمة البيع وخدمة الدعم الفني التابعة لنا.

## 3.3 الضمان

يرجى الرجوع إلى وثيقة عقد البيع للحصول على أية معلومات.

## 4. النقل والتخزين

يتم تقديم المحركات في صناديق كرتونية ذات أحجام وأشكال مختلفة. يجب تخزين المنتج في داخل الصناديق في درجة حرارة بيئة تتراوح بين 5- و 40+ درجة مئوية. تتطلب نوعية تغليف المنتج أن يكون النقل، والمناولة، والتخزين في وضع أفقي يجب حماية المنتج من الرطوبة، ومصادر الحرارة، والأضرار الميكانيكية الممكنة (الصددمات، والسقوط ...) يجب ألا توضع أشياء ثقيلة فوق الصناديق الكرتونية.

يجب رفع وتحريك المنتج بحرص باستخدام معدات الرفع المناسبة. يجب الالتزام بقواعد الوقاية من الحوادث. لا تستخدم كابيل التغذية لرفع وتحريك المحرك.



عند استلام المحرك يجب التحقق من أنه لا توجد عيوب ظاهرة بداخل الصندوق. في حالة وجود عيوب بالمنتج قوموا بإبلاغ بائع التجزئة التابع لنا في غضون 8 أيام من تاريخ التسليم. إذا لم تكن لديكم إمكانية لإعادة استخدام الصندوق الكرتوني في أغراض أخرى، قوموا بالتخلص منه وفقاً للقوانين المحلية السارية بشأن الجمع المصنف للنفايات. فيما يخص رفع وتحريك المنتج، يجب أن يتم تجهيز ذلك بطريقة آمنة. لمزيد من المعلومات يرجى الرجوع إلى القسم 1.3.

## 5. التركيب

قبل التركيب اقرأ بعناية دليل الاستخدام وهذا دليل استخدام المضخة والمضخة الكهربائية التي سيتم توصيل المحرك بها. احتفظ بعناية بكتيبات الاستخدام.



في حالة وجود علامات ظاهرة تدل على وجود أعطال، يجب عدم إكمال عملية التركيب ويجب الاتصال بخدمة الدعم الفني.

يجب أن يقوم بعملية التركيب فقط أشخاص مؤهلة ولديها خبرة.

يجب دائماً استخدام معدات ووحدة حماية مناسبة. يجب الالتزام بقواعد الوقاية من الحوادث.

يجب قراءة الحدود المتعلقة بالتركيب والمذكورة في القسم 1.3 بعناية.

يرجى دائماً الرجوع إلى اللوائح، والقوانين، والقواعد المحلية و/أو الوطنية السارية فيما يخص عملية التركيب والتوصيلات المائية والكهربائية.



## 1.5 اختيار لوحة الكهرباء

يجب حماية المحركات بشكل مناسب من الحمل الزائد ومن الماس الكهربائي.

أنظمة بدء التشغيل التي يمكن استعمالها هي: المباشرة، والمتقطع، والمحول الأوتوماتيكي، والتشغيل الخفيف.

يجب التحقق من توافق البيانات بين اللوحة والمضخة الكهربائية. قد يؤدي الضبط غير الصحيح إلى وقوع أضرار وقد لا يضمن حماية المحرك الكهربائي.

يجب التحقق من قيود الاستخدام المذكورة في القسم 1.3 بعناية.

قبل التركيب يجب قراءة بيانات اللوحة الكهربائية بعناية.

لمزيد من المعلومات، يرجى الاتصال بخدمة البيع وخدمة الدعم الفني التابعة لنا.

## 2.5 الاقتران بالمضخة

قبل التوصيل اقرأ بعناية دليل الاستخدام وهذا دليل استخدام المضخة والمضخة الكهربائية التي سيتم توصيل المحرك بها. احتفظ بعناية بكتيبات الاستخدام.

لمزيد من المعلومات، يرجى الاتصال بخدمة البيع وخدمة الدعم الفني التابعة لنا.

## 3.5 وضع المحرك في البئر أو في الحوض

يجب الالتزام بالتعليمات الموجودة في دليل الاستخدام الخاص بالمضخة والمضخة الكهربائية.



في حالة تركيب المضخة الكهربائية في وضع رأسي، يجب التحقق من أن المحرك غير مرتكز على قاع البئر أو الحوض.

في حالة تركيب المضخة الكهربائية في وضع رأسي، يجب التحقق من أن المحرك مرفوعاً عن قاع الحوض.

لمزيد من المعلومات، يرجى الاتصال بخدمة البيع وخدمة الدعم الفني التابعة لنا.

## 6. بدء التشغيل

يجب الالتزام بالتعليمات الموجودة في دليل الاستخدام الخاص بالمضخة والمضخة الكهربائية.

### 1.6 التوصيل الكهربائي للمضخة الكهربائية

يجب تنفيذ التوصيلات الكهربائية فقط بواسطة فني تركيب مؤهل ومع مراعاة القواعد السارية.



يجب التحقق من أن نوع شبكة الكهرباء، والجهد، وتردد التيار مناسبين لخصائص المحرك وخصائص لوحة الكهرباء. يمكنكم الرجوع إلى لوحات البيانات الخاصة بالمحركات وإلى الوثائق الملحقة مع لوحة الكهرباء. يرجى التحقق من كفاءة الحماية العامة ضد حدوث ماس كهربائي في خط الكهرباء.



يرجى التحقق من أن جميع التوصيلات (حتى تلك الخالية من الطاقة) خالية من جهد التيار قبل البدء في العمل. يجب تجهيز خط التغذية بالآتي، إلا في حالة وجود أحكام مخالفة للقواعد المحلية السارية:

- تجهيز حماية من الماس الكهربائي
  - تجهيز تفاضلي ذو حساسية عالية (30 مللي أمبير) كحماية إضافية من الصواعق الكهربائية في حالة ما إذا كان النظام الأرضي غير كفاء.
  - تجهيز لفصل التيار عن الشبكة الكهربائية مع مسافة فتح للموصلات لا تقل عن 3 ملليمتر.
- يجب تنفيذ التوصيل الأرضي للشبكة وفقاً للقواعد السارية.

#### الإصدار ثلاثي الطور

- يجب توصيل المضخة الكهربائية بخط الكهرباء عن طريق لوحة تحكم كهربائية مناسبة. يجب وضع لوحة الكهرباء في مكان محمي ضد العوامل الجوية المتقلبة. يرجى الرجوع إلى الوثائق الملحقة بلوحة الكهرباء. في حالة أي توصيلات بتجهيزات تحكم خارجية (على سبيل المثال: مفتاح الضغط، الوحدة العائمة) يرجى الالتزام بالتعليمات الواردة مع هذه التجهيزات.

## 7. الصيانة، والدعم الفني، وقطع الغيار

قبل تنفيذ أي عملية صيانة يرجى التحقق من أنه لا يوجد تيار كهربائي في المحرك.



يجب أن تنفذ عمليات الصيانة فقط بواسطة فنيين متخصصين ومؤهلين. يجب دائماً استخدام معدات ووحدات حماية مناسبة. يجب الالتزام بقواعد الوقاية من الحوادث. لا تحاولوا القيام بفصل موصل كابل الكهرباء الخاص برأس المحرك. يسمح بذلك فقط للأشخاص المصرح لهم.



يجب استخدام قطع الغيار الأصلية فقط لاستبدال قطع الغيار التالفة.

لا يحتاج المحرك إلى أي عملية صيانة دورية منظمة. في حالة رغبة المستخدم في تجهيز خطة صيانة دورية، يجب أن يضع في اعتباره أن انتهاء فترات الصلاحية تعتمد على ظروف الاستخدام. لطلب أية استفسارات يرجى التوجه إلى خدمة البيع وخدمة الدعم الفني التابعة لنا.

### 1.7 قطع الغيار

يجب دائماً تحديد نوع المحرك والكود الذي يحتويه بدقة في حالة ما إذا أردت الحصول على معلومات فنية أو معلومات خاصة عن قطع الغيار من خدمة البيع وخدمة الدعم الفني الخاصة بنا.



يجب استخدام قطع غيار أصلية فقط لاستبدال المكونات التالفة. قد يؤدي استخدام قطع غيار غير مناسبة إلى أعطال في التشغيل وقد يلحق أضراراً بالأشخاص والأشياء.

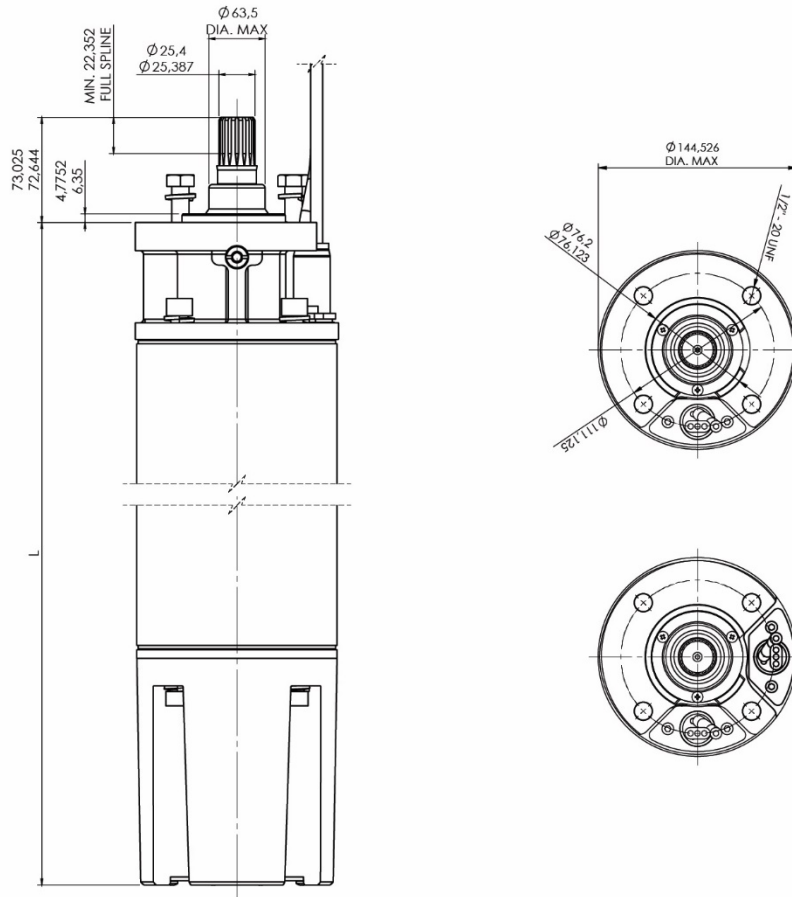
لمزيد من المعلومات، يرجى الاتصال بخدمة البيع وخدمة الدعم الفني التابعة لنا.

## 8. الضمان

للحصول على أية معلومات يرجى الرجوع إلى وثيقة عقد البيع.

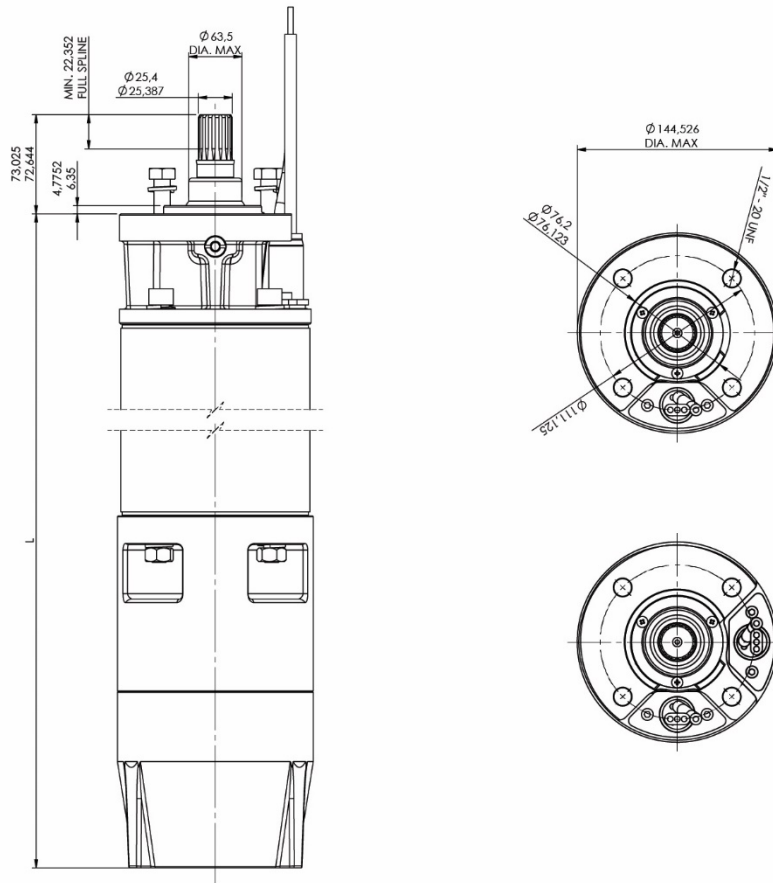


6GF - 6GX



6GF – 6GX						
Rated Hp	Power KW	Phase	Axial thrust (N)	L (mm)	6GF Weight (Kg)	6GX Weight (Kg)
5	3,7	1	16000	661	46	45
7,5	5,5			731	53	51
10	7,5			786	59	58
15	11			861	67	65
5,5	4	3		601	41	40
7,5	5,5			631	44	43
10	7,5			661	47	46
12,5	9,3			686	50	49
15	11			731	55	53
17,5	13			761	58	57
20	15			786	61	60
25	18,5			861	69	67
30	22			921	74	73
35	26			980	78	77
40	30	27000	1051	89	87	
50	37		1181	102	100	
60	45		1361	118	117	

**6GF  
 Heady  
 Duty**



6GF Heady Duty						
Rated Hp	Power KW	Phase	Axial thrust (N)	L (mm)	Weight (Kg)	
30	22	3	50000	1017	87	
40	30			1147	97	
50	37			1277	110	
60	45			1457	127	



**DAB PUMPS LTD.**

6 Gilbert Court  
Newcomen Way  
Severalls Business Park  
Colchester  
Essex  
C04 9WN - UK  
salesuk@dwtgroup.com  
Tel. +44 0333 777 5010

**DAB PUMPS BV**

'tHofveld 6 C1  
1702 Groot Bijgaarden - Belgium  
info.belgium@dwtgroup.com  
Tel. +32 2 4668353

**DAB PUMPS INC.**

3226 Benchmark Drive  
Ladson, SC 29456 - USA  
info.usa@dwtgroup.com  
Tel. 1- 843-797-5002  
Fax 1-843-797-3366

**OOO DAB PUMPS**

Novgorodskaya str. 1, block G  
office 308, 127247, Moscow - Russia  
info.russia@dwtgroup.com  
Tel. +7 495 122 0035  
Fax +7 495 122 0036

**DAB PUMPS POLAND SP. z.o.o.**

Ul. Janka Muzykanta 60  
02-188 Warszawa - Poland  
polska@dabpumps.com.pl

**DAB PUMPS (QINGDAO) CO. LTD.**

No.40 Kaituo Road, Qingdao Economic &  
Technological Development Zone  
Qingdao City, Shandong Province - China  
PC: 266500  
sales.cn@dwtgroup.com  
Tel. +86 400 186 8280  
Fax +86 53286812210

**DAB PUMPS IBERICA S.L.**

Calle Verano 18-20-22  
28850 - Torrejón de Ardoz - Madrid  
Spain  
Info.spain@dwtgroup.com  
Tel. +34 91 6569545  
Fax: + 34 91 6569676

**DAB PUMPS B.V.**

Albert Einsteinweg, 4  
5151 DL Drunen - Nederland  
info.netherlands@dwtgroup.com  
Tel. +31 416 387280  
Fax +31 416 387299

**DAB PUMPS SOUTH AFRICA**

Twenty One industrial Estate,  
16 Purlin Street, Unit B, Warehouse 4  
Olifantsfontein - 1666 - South Africa  
info.sa@dwtgroup.com  
Tel. +27 12 361 3997

**DAB PUMPS GmbH**

Am Nordpark 3  
41069 Mönchengladbach, Germany  
info.germany@dwtgroup.com  
Tel. +49 2161 47 388 0  
Fax +49 2161 47 388 36

**DAB PUMPS HUNGARY KFT.**

H-8800  
Nagykanizsa, Buda Ernő u.5  
Hungary  
Tel. +36 93501700

**DAB PUMPS DE MÉXICO, S.A. DE C.V.**

Av Amsterdam 101 Local 4  
Col. Hipódromo Condesa,  
Del. Cuauhtémoc CP 06170  
Ciudad de México  
Tel. +52 55 6719 0493

**DAB PUMPS OCEANIA PTY LTD**

426 South Gippsland Hwy,  
Dandenong South VIC 3175 – Australia  
info.oceania@dwtgroup.com  
Tel. +61 1300 373 677

**DAB PUMPS S.p.A.**

Via M. Polo, 14 - 35035 Mestrino (PD) - Italy  
Tel. +39 049 5125000 - Fax +39 049 5125950  
www.dabpumps.com