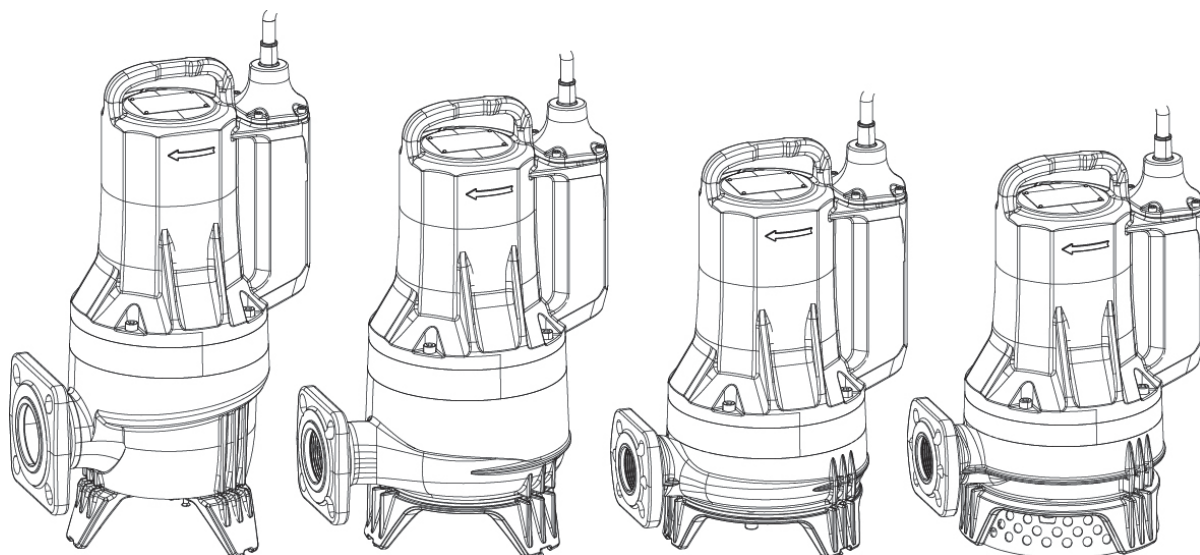


ISTRUZIONI PER L'INSTALLAZIONE E LA MANUTENZIONE (IT)  
INSTRUCTIONS FOR INSTALLATION AND MAINTENANCE (GB)  
INSTRUCTIONS POUR L'INSTALLATION ET LA MAINTENANCE (FR)  
INSTALLATIONS- UND WARTUNGSANLEITUNGEN (DE)  
INSTRUCTIES VOOR INSTALLATIE EN ONDERHOUD (NL)  
INSTRUCCIONES DE INSTALACIÓN Y MANTENIMIENTO (ES)  
ΟΔΗΓΙΕΣ ΓΙΑ ΤΗΝ ΕΓΚΑΤΑΣΤΑΣΗ ΚΑΙ ΤΗ ΣΥΝΤΗΡΗΣΗ (GR)  
ИНСТРУКЦИИ ПО МОНТАЖУ И ТЕХОБСЛУЖИВАНИЮ (RU)  
INSTRUÇÕES PARA A INSTALAÇÃO E A MANUTENÇÃO (PT)  
INSTALLATIONS- OCH UNDERHÅLLSANVISNINGV(SE)  
INSTRUCTIUNI PENTRU INSTALARE SI INTRETINERE (RO)  
إرشادات التركيب والصيانة (AR)

## FX RANGE



More languages available  
on the website



---

ITALIANO	Pag.	1
ENGLISH	Pag.	10
FRANÇAIS	Page	19
DEUTSCH	Seite	28
NEDERLANDS	Pag.	38
ESPAÑOL	Pág.	47
ΕΛΛΗΝΙΚΑ	Σελ.	56
РУССКИЙ	Стр.	66
PORTUGUÊS	Pág.	76
SVENSKA	Sid.	85
ROMÂNĂ	Pag.	94
عربي	صفحة	103

## INDICE

<b>1. ISTRUZIONI PER LA SICUREZZA</b> .....	<b>1</b>
LEGENDA .....	1
<b>2. DESCRIZIONE GENERALE</b> .....	<b>1</b>
CARATTERISTICHE TECNICHE.....	2
2.1 Disegno del prodotto.....	2
2.2 Condizioni di funzionamento.....	3
<b>3. CONSEGNA E MOVIMENTAZIONE</b> .....	<b>3</b>
3.1 Trasporto.....	3
3.2 Immagazzinaggio.....	3
<b>4. INFORMAZIONI RELATIVE AI PRODOTTI CON MARCATURA EX</b> .....	<b>3</b>
<b>5. INSTALLAZIONE</b> .....	<b>4</b>
5.1 Interruttori di livello.....	4
5.2 Installazione con accessori.....	4
<b>6. COLLEGAMENTO ELETTRICO</b> .....	<b>4</b>
6.1 Schemi di cablaggio.....	5
6.2 Interruttore termico.....	5
<b>7. AVVIAMENTO</b> .....	<b>5</b>
7.1 Procedura di avviamento generale.....	6
7.2 Senso di rotazione (per pompe Trifase).....	6
<b>8. MANUTENZIONE E ASSISTENZA</b> .....	<b>6</b>
8.1 Manutenzione Ordinaria.....	7
8.2 Manutenzione straordinaria.....	8
8.3 Pompe contaminate.....	8
<b>9. RICERCA GUASTI</b> .....	<b>8</b>

### 1. ISTRUZIONI PER LA SICUREZZA

#### LEGENDA

Nella trattazione sono stati usati i seguenti simboli:



**Situazione di pericolo generico.**

Il mancato rispetto delle prescrizioni che lo seguono può provocare danni alle persone e alle cose.



**Situazione di pericolo shock elettrico.**

Il mancato rispetto delle prescrizioni che lo seguono può provocare una situazione di grave rischio per l'incolumità delle persone.



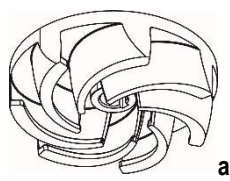
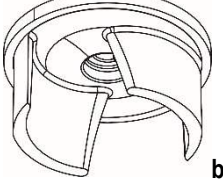
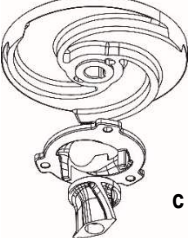
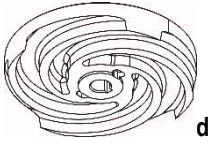
**Note**



**Queste istruzioni devono essere osservate per le pompe antideflagranti.**

### 2. DESCRIZIONE GENERALE

Questo manuale contiene le istruzioni per l'installazione, il funzionamento e la manutenzione delle pompe sommergibili della serie FX RANGE. Le pompe sono dotate di motori elettrici con potenza compresa tra 0.75 e 11 kW. Le pompe della serie FX RANGE sono progettate ed adatte al pompaggio di liquami domestici, industriali e acque reflue compatibili con i materiali di costruzione delle pompe. Le pompe possono essere installate con un sistema ad accoppiamento automatico o essere posizionate autonomamente sul fondo di un serbatoio. Il manuale include inoltre specifiche istruzioni per le pompe antideflagranti.

	<b>FEKA FXV</b>	<b>FEKA FXC</b>	<b>GRINDER FX</b>	<b>DRENAG FX</b>
Descrizione	Pompe di tipo sommergibile con girante arretrata a passaggio libero integrale.	Pompe di tipo sommergibile con girante a rasamento e con disco antibloccaggio	Pompe sommergibile con girante a rasamento e dispositivo trituratore anteposto	Pompe di tipo sommergibile con girante a rasamento e con disco di rasamento in gomma anti abrasione
	 a	 b	 c	 d

Passaggio libero girante	50mm (FEKA FXV 20) 65mm (FEKA FXV 25)	50mm	-	10 mm
Standards				
EN 12050-1	X	X	X	
EN 12050-2				X
Tipologia di liquido				
Acque chiare	X	X		X
Acque freatiche	X	X		X
Acque meteoriche	X	X		
Acque chiare con presenza di sabbia	X	X		X
Acque grigie di rifiuto Senza corpi solidi di gradi dimensioni o fibre lunghe	X	X	X	
Acque grigie di rifiuto con corpi solidi di dimensioni contenute e senza fibre lunghe.	X	X	X	
Acque nere di rifiuto non trattate (con corpi solidi e fibre lunghe)	X		X	

**CARATTERISTICHE TECNICHE**



Consultare il Libretto Istruzione e la targhetta dati per verificare i seguenti dati tecnici:

- Alimentazione elettrica.
- Caratteristiche costruttive.
- Prestazioni Idrauliche.
- Condizioni di esercizio.
- Liquidi pompati.

Pos.	Descrizione
1	Designazione Pompa
2	Numero di serie
3	Codice Modello
4	Peso (con cavo di 10m)
5	Max. temperatura liquido
6	Range portata
7	Range prevalenza
8	Max. prevalenza
9	Min prevalenza
10	Potenza nominale all'albero
11	Potenza d'ingresso nominale
12	Grado di protezione IEC
13	Classe di isolamento
14	Tensione nominale
15	Corrente nominale
16	Frequenza
17	Capacità condensatore (non applicabile)
18	Numero di fasi
19	N° di giri nominale
20	Livello di servizio

**DAB**  
DAB PUMPS S.p.A. Via Marco Polo, 14 35035 Mestrino (PD) - Italy

Pump Type <b>1</b>		IP <b>12</b>	<b>20</b>
Sn. <b>2</b>		Tmax <b>5</b> °C	
Code <b>3</b>	Kg <b>4</b>	<b>19</b>	1/min
Q <b>6</b> m³/h	H <b>7</b> m	I.C.L. <b>13</b>	
Hmax <b>8</b> m	Hmin <b>9</b> m	Pn <b>10</b> kW	
<b>14</b>		P1 <b>11</b> kW	
<b>15</b>	µF <b>17</b>	V <b>18</b>	~ <b>16</b> Hz

EN 12050-1  
**21** MADE IN ITALY

Fig. 1 Targhetta di identificazione

21	Paese di produzione
22	Max. profondità di installazione
23	Marcatura Ex /Marchi di qualità
24	Marcatura CE

**2.1 Disegno del prodotto**

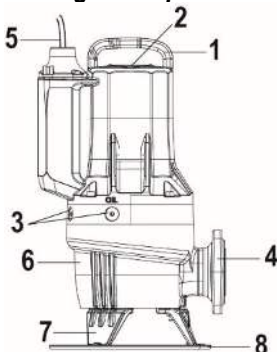


Fig. 2 Pompa FX RANGE

Pos.	Descrizione	Materiale
1	Maniglia di sollevamento	GJL200
2	Targhetta di identificazione	Acciaio AISI 304
3	Viti dell'olio	OT58 NICKEL
4	Flangia di mandata	GJL200
5	Cavo di alimentazione	H07RN8-F
6	Corpo pompa	GJL200
7	Piedi di appoggio	GJL200
8	Disco di appoggio	PP

## 2.2 Condizioni di funzionamento

Le pompe FX RANGE sono adatte al funzionamento continuo sempre immerse nel liquido pompato. Le pompe FX RANGE permettono un funzionamento a motore NON IMMERSO per brevi periodi (10min).

**Valore pH:** 6.5-12 (attenzione: campo indicativo il solo valore di pH non è esaustivo nella definizione dell'aggressività del liquido pompato)

**Temperatura liquido di funzionamento:** Da 0 °C a +50 °C (solo versioni non-Ex).

Per brevi periodi è permessa una temperatura fino a +60 °C (solo versioni non-Ex).



**Le pompe antideflagranti non devono mai pompare liquidi di temperatura superiore a +40 °C.**

### Temperatura ambiente

Per le pompe non antideflagranti, la temperatura ambiente può eccedere +40 °C per un breve periodo.



**Per le pompe antideflagranti, la temperatura ambiente nel luogo di installazione deve essere compresa tra 0°C + 40 °C.**

**Densità e viscosità del liquido pompato: viscosità e densità equiparabile a quelle dell'acqua.**

**Velocità del liquido:** E' consigliabile mantenere una velocità minima di flusso per evitare sedimentazione nelle tubazioni. Velocità liquido consigliata:

- in tubi verticali: 1.0 m/s
- in tubi orizzontali: 0.7 m/s

### Modo di funzionamento

Max. 20 avvii/ora.

PER ULTERIORI LIMITAZIONI SUL CAMPO DI FUNZIONAMENTO FARE RIFERIMENTO ALLA TARGHETTA DI IDENTIFICAZIONE.

## 3. CONSEGNA E MOVIMENTAZIONE

### 3.1 Trasporto



**Prima di sollevare la pompa controllare che gli attrezzi e le apparecchiature utilizzate per la movimentazione, sollevamento e discesa nel pozzo, siano adeguate al peso da sollevare, efficienti e conformi alle disposizioni di legge di sicurezza vigenti.**

Il peso della pompa è dichiarato sulla targhetta di identificazione della pompa e sulla etichetta imballo.



**Sollevare sempre la pompa agendo sull'apposita maniglia o mediante carrello elevatore a forche, se la pompa è posta su pallet. Non sollevare mai la pompa tramite il cavo del motore o il tubo.**

### 3.2 Immagazzinaggio

Durante lunghi periodi di immagazzinaggio, la pompa deve essere protetta da umidità e calore.

Temperatura di magazzino: da -30 °C a +60 °C.

Se la pompa è stata utilizzata, l'olio deve essere cambiato prima dell'immagazzinaggio.

Dopo periodi di lungo immagazzinaggio, controllare la pompa prima di metterla in funzione. Verificare che la girante ruoti liberamente.



**La girante può avere bordi taglienti – indossare guanti protettivi.**

Se immagazzinata al di fuori dei limiti indicati prestare particolare attenzione alle condizioni della tenuta meccanica, degli O-ring, dell'olio e del pressacavo.

## 4. INFORMAZIONI RELATIVE AI PRODOTTI CON MARCATURA EX

Marcatura per varianti antideflagranti secondo lo schema ATEX

Marcatura: II2G  
Ex db IIB T4 Gb  
Ex h IIB T4 Gb



apparecchio antideflagrante destinato a essere utilizzato in atmosfera potenzialmente esplosiva;

II: gruppo.

identifica un'apparecchiatura elettrica per uso in ambiente diverso rispetto alle miniere con la possibile presenza di grisou;

2: categoria.

elettropompa destinata ad essere utilizzata in luoghi in cui è probabile che si presentino atmosfere esplosive causate da miscele di aria e gas, vapori o nebbie o da miscele aria/ polveri;

G: gas.

l'elettropompa è protetta in ambienti con gas, vapori o nebbie infiammabili;

Ex:

apparecchio antideflagrante destinato ad essere usato in atmosfera potenzialmente esplosiva;

db:

costruzioni elettriche per atmosfere potenzialmente esplosive - Custodite a prova di esplosione "d";

h:

costruzioni non elettriche per atmosfere potenzialmente esplosive – Protezione tramite immersione in liquido "h";

IIB:

caratteristica del gas cui è destinata l'apparecchiatura;

T4:

corrisponde a 135°C, ed è la massima temperatura superficiale alla quale può tendere, in sicurezza, l'elettropompa;

Gb

Livello di protezione dell'apparecchiatura, apparecchiatura per atmosfere a gas esplosive aventi un livello di protezione "ELEVATA"

Marcatura per varianti antideflagranti secondo lo schema IECEx

Marcatura: Ex db IIB T4 Gb

Ex h IIB T4 Gb

Ex	Classificazione dell'area secondo AS 2430.1.
db	Protezione antifiama conformemente a IEC 60079-1:2014.
IIB	Idoneo per l'uso in atmosfere esplosive (non miniere). Classificazione dei gas, vedi IEC 60079-0:2004, Allegato A. Il gruppo gas B include il gruppo gas A.
T4	La max. temperatura superficiale è 135 °C secondo IEC 60079-0.
Gb	Livello di protezione apparecchiature.

## 5. INSTALLAZIONE



La costruzione di vasche, serbatoi o pozzetti preposti a ospitare l'elettropompa, e il posizionamento della stessa rispetto al livello della rete fognaria, sono sottoposti a norme e regolamentazioni legislative che devono essere rispettate.

### Tipi di installazione

Le pompe FX RANGE sono progettate per due tipi di installazione:

- installazione sommersa autoportante su piedistallo ad anello. (Fig.3)
- installazione sommersa su accoppiamento automatico, Il sistema ad accoppiamento automatico facilita gli interventi di manutenzione e assistenza poiché la pompa può essere facilmente estratta dal serbatoio. (Fig.4)



**Prima dell'installazione, verificare che il fondo del serbatoio sia piano e uniforme.**



**Assicurarsi che il pozzetto, la vasca o il serbatoio siano sufficientemente ampi e che contengano una quantità d'acqua sufficiente a garantire un corretto funzionamento dell'elettropompa con un limitato numero di avviamenti/ora.**



**Per installazioni mobili si consiglia l'utilizzo di un disco di appoggio ( Fig 1) per impedire che durante il funzionamento la pompa sprofondi nel terreno per effetto dell'aspirazione. Creare per quanto possibile in ogni caso un solido piano di appoggio.**

### 5.1 Interruttori di livello

#### Pompe Automatiche FX RANGE versione MA (Fig.5)

Le pompe del range FX RANGE in versione MA monofase automatica sono fornite complete di interruttore galleggiante regolabile. Questo permette l'accensione e lo spegnimento della pompa autonomamente in funzione del livello del liquido all'interno della vasca.

**Assicurarsi che l'interruttore galleggiante si possa muovere liberamente nella vasca senza ostacoli. Regolare l'interruttore galleggiante in modo che lo spegnimento avvenga prima del livello minimo di pompaggio.**

**La pompa può lavorare con motore scoperto solo per brevi periodi (10min).**

#### Pompe Non Automatiche FX RANGE versione MNA e TNA (Fig.6)

Le pompe del range FX RANGE in versione non automatica (MNA e TNA) necessitano di un quadro di comando opportunamente collegato ad interruttori galleggianti o ad altro sistema di monitoraggio del livello.

**Livello di Stop:** Livello di arresto o l'interruttore galleggiante deve essere posizionato in modo che la pompa o le pompe, per installazioni multiple, si arrestino prima del raggiungimento del livello minimo di pompaggio.

**Livello di avvio:** Nei serbatoi con una pompa, settare il **livello** di avviamento in modo tale che la pompa venga avviata una volta raggiunto il livello richiesto. In ogni caso, la pompa deve sempre essere avviata prima che il livello del liquido raggiunga il più basso dei tubi di afflusso al serbatoio.

**Livello di avvio 2 pompe:** Nei serbatoi con due pompe, l'**interruttore di livello** di avviamento per la pompa 2 deve avviare la pompa prima che il livello del liquido raggiunga il più basso dei tubi di afflusso al serbatoio, e l'interruttore di livello della pompa 1 deve avviare questa pompa con anticipo sulla pompa 2.

Se installato, l'**interruttore di livello dell'allarme per livello alto** deve sempre trovarsi circa 10 cm al di sopra dell'interruttore di livello di avviamento; tuttavia, l'allarme deve sempre entrare in funzione prima che il livello del liquido raggiunga il tubo più basso di afflusso al serbatoio.



**Per ulteriori informazioni su quadri elettrici e relativo utilizzo di interruttori di livello contattare DAB pumps.**



**Gli interruttori o sensori in ambienti potenzialmente esplosivi devono essere certificati per questa applicazione.**

### 5.2 Installazione con accessori

Vedi figure 3a, 4, 4a

## 6. COLLEGAMENTO ELETTRICO



Il quadro di comando e relative apparecchiature elettriche, quando previste, devono essere del tipo approvato dalle normative di sicurezza vigenti. Strumenti e componenti del quadro devono essere di capacità e qualità adeguate a mantenere nel tempo un esercizio affidabile.



**Negli ambienti potenzialmente esplosivi il collegamento elettrico e il quadro di comando devono essere dotati di protezione antideflagrante.**



Prima di procedere al collegamento elettrico togliere la corrente e assicurarsi che non possa inavvertitamente essere ricollegata. Procedere alla connessione del conduttore di terra prima di collegare quelli di linea; in caso di rimozione o smantellamento dell'elettropompe il cavo di terra deve essere tolto per ultimo.

E' responsabilità dell'installatore accertarsi che l'impianto di dispersione a terra sia efficiente e realizzato nel rispetto delle norme vigenti.



Per le pompe antideflagranti il collegamento elettrico ed equipotenziale deve essere fatto secondo normativa EN 60079-14.



Prima di procedere con l'installazione e il primo avviamento della pompa, verificare la condizione del cavo per evitare cortocircuiti.



Se il cavo dell'alimentazione è danneggiato, deve essere sostituito dal centro di assistenza del produttore o altra persona qualificata.



Sulle pompe antideflagranti assicurarsi che un cavo esterno di terra sia connesso al morsetto esterno di terra della pompa.

La sezione del conduttore di terra deve essere almeno di 4mm<sup>2</sup>, giallo/verde.



Assicurarsi che il collegamento a terra sia protetto dalla corrosione.

Verificare che tutti i sistemi di protezione siano collegati correttamente.

Gli interruttori a galleggiante utilizzati in ambienti potenzialmente esplosivi devono essere certificati per questa applicazione.



L'interruttore di protezione del motore deve essere impostato in base alla corrente nominale della pompa. La corrente nominale è indicata sulla targhetta di identificazione della pompa.

La tensione e la frequenza di alimentazione sono indicate sulla targhetta di identificazione della pompa. La tolleranza di tensione deve essere entro - 10 %/+ 10 % della tensione nominale.

Verificare che il motore sia compatibile con l'alimentazione disponibile presso il sito di installazione.

Tutte le pompe sono fornite di un cavo di 10 m e di una estremità cavo libera.

Per lunghezze maggiori contattare il servizio tecnico DAB pumps

I collegamenti dei sistemi di protezione della pompa quali, protezioni termiche e sensore acqua nell'olio sono a cura dell'utente, il quale dovrà impiegare un quadro di comando con le caratteristiche adeguate.

## 6.1 Schemi di cablaggio

Vedi Fig.15a e 15b

## 6.2 Interruttore termico

Tutte le pompe FX RANGE dispongono di protezione termica incorporata negli avvolgimenti dello statore. (vedere schedi di cablaggio, contatti k1 k2) Vedi parag. 6.1.

In alcuni motori i protettori termici sono inseriti all'interno ed in serie all'avvolgimento del motore, intervengono aprendosi ed interrompendo il circuito al raggiungimento di una temperatura eccessiva negli avvolgimenti (circa 150 °C).

In alcuni motori i protettori termici sono inseriti all'interno degli avvolgimenti del motore, e i 2 fili di uscita (bianco K1-K2) si suggerisce di collegarli ad un dispositivo con bobina posizionato all'interno di un quadro di controllo, intervengono aprendosi ed interrompendo il circuito al raggiungimento di una temperatura eccessiva negli avvolgimenti (circa 150 °C).

### Pompe non antideflagranti



Per il corretto funzionamento l'interruttore termico deve essere collegato ad un dispositivo di interruzione del circuito di alimentazione dell'elettropompa. Al raffreddamento dell'elettropompa, una volta ripristinato il circuito dell'interruttore termico, il dispositivo può riavviare automaticamente la pompa.

### Pompe antideflagranti



Il dispositivo di interruzione del circuito di alimentazione delle pompe antideflagranti non deve riavviare la pompa automaticamente. Questo assicura una protezione contro la sovratemperatura in ambienti potenzialmente esplosivi.

## 7. AVVIAMENTO



Prima di iniziare a lavorare sulla pompa verificare che l'interruttore principale sia spento. Assicurarsi che l'alimentazione elettrica non possa venire accidentalmente ripristinata.

Verificare che tutti i sistemi di protezione siano collegati correttamente.

La pompa non deve funzionare a secco.



La pompa non deve essere avviata in presenza di atmosfera potenzialmente esplosiva all'interno del serbatoio.



Prima di avviare la pompa verificare che sia collegata adeguatamente all'impianto di pompaggio per evitare la fuoriuscita non controllata di liquido.



**Non inserire le mani o utensili nella bocca di aspirazione o di mandata della pompa dopo che la pompa è stata collegata all'alimentazione elettrica.**

### 7.1 Procedura di avviamento generale

Questa procedura si riferisce sia alle nuove installazioni, sia agli impianti già esistenti, in caso che il primo avviamento avvenga molto tempo dopo che la pompa è stata posizionata nel serbatoio.

- Dopo lunghi periodi di immagazzinamento verificare le condizioni dell'olio nella camera a olio. Vedi anche la sezione 8.1 *Manutenzione ordinaria*.
- Verificare le corrette condizioni di impianto, bulloni, guarnizioni, tubazioni, valvole, ecc.
- Montare la pompa nell'impianto.
- Ripristinare l'alimentazione elettrica.
- Controllare che le eventuali unità di controllo installate funzionino correttamente.
- Controllare l'impostazione degli interruttori a galleggiante o dei sensori di livello
- Verificare che la girante possa ruotare liberamente con un piccolo colpo di avviamento del motore.
- Controllare il senso di rotazione. Vedi sezione 7.2 Senso di rotazione.
- Aprire le valvole di intercettazione, se presenti.
- Verificare che il livello del liquido sia posto sopra il motore della pompa.
- Avviare la pompa e lasciarla funzionare per un breve tempo, controllando se il livello del liquido diminuisce.
- Osservare se la pressione di mandata e la corrente di ingresso sono normali. In caso contrario, potrebbe essere presente dell'aria all'interno della pompa. (vedi parag. 5 Installazione)



**In caso di rumori o vibrazioni anormali provenienti dalla pompa o di altri guasti della pompa, sia elettrici che idraulici, arrestarla immediatamente.**

**Riavviare la pompa non prima di aver trovato la causa del guasto e corretto il problema.**

Dopo una settimana di funzionamento o dopo la sostituzione della tenuta meccanica, controllare le condizioni dell'olio nella camera. Per le pompe senza sensore, questa operazione si esegue prelevando un campione di olio. Vedi sezione 8. Manutenzione e assistenza per la procedura. Ad ogni rimozione della pompa dal serbatoio, eseguire la procedura sopra descritta prima di riavviarla.

### 7.2 Senso di rotazione (per pompe Trifase)



**La pompa può essere avviata per un brevissimo periodo senza essere sommersa per controllare il senso di rotazione.**

Prima di avviare la pompa, verificare il senso di rotazione. Una freccia sul corpo del motore indica il senso di rotazione corretto. Il senso di rotazione corretto è orario se visto da sopra.

#### Controllo del senso di rotazione

Il senso di rotazione va controllato nel modo seguente ogni volta che la pompa viene collegata a una nuova installazione.

#### Procedura

1. Tenere la pompa sollevata per mezzo di un dispositivo di sollevamento, ad es. la gru utilizzata per calare la pompa nel serbatoio.
2. Avviare e arrestare la pompa osservando il movimento (colpo di reazione) del motore. Se collegata correttamente, la girante ruota in senso orario, ossia il corpo pompa tende a ruotare nella direzione opposta (senso antiorario). Vedi Fig. 7. Se il senso di rotazione è errato, intercambiare due fasi qualsiasi del cavo di alimentazione.

## 8. MANUTENZIONE E ASSISTENZA

Un intervento per manutenzione ordinaria, limitata a controllo, pulizia o sostituzione di limitate parti, può essere eseguito solamente da personale esperto e qualificato, munito di attrezzatura adeguata, che sia a conoscenza delle normative in materia di sicurezza dell'ambiente di lavoro e che abbia preso visione e verificato attentamente il contenuto del presente manuale e di ogni altra documentazione allegata al prodotto.



Le manutenzioni straordinarie o riparazioni devono essere affidate a centri di assistenza autorizzati Dab Pumps.



**Prima di iniziare un qualsiasi intervento sul sistema o la ricerca guasti assicurarsi che l'interruttore principale sia spento e assicurarsi che l'alimentazione elettrica non possa venire accidentalmente ripristinata. Verificare che tutti i sistemi di protezione siano collegati correttamente. E che tutte le parti rotanti siano ferme**



**Gli interventi di manutenzione sulle pompe antideflagranti devono essere eseguiti da DAB pumps o da un'officina di assistenza autorizzata da DAB pumps.**

Tuttavia, ciò non si riferisce ai componenti idraulici come il corpo pompa, la girante, e la tenuta meccanica.



**La sostituzione del cavo deve essere effettuata esclusivamente dal centro di assistenza del produttore o altra persona qualificata.**



**La pompa può essere stata utilizzata per il pompaggio di liquido nocivo alla salute contaminato o tossico. Osservare tutte le precauzioni in materia di salute e sicurezza prima di effettuare manutenzioni o riparazioni.**

Per le riparazioni impiegare esclusivamente parti di ricambio originali.

Selezionare i particolari di ricambio da ordinare consultando i disegni in esplosione reperibili sul sito DAB Pumps o dal software di selezione DNA.



Il costruttore declina ogni responsabilità per danni a persone animali o cose dovuti a interventi di manutenzione effettuati da personale non autorizzato o con materiali non originali.

Con la richiesta di parti di ricambio occorre indicare:

1. modello elettropompa
2. n° di matricola e anno di fabbricazione
3. n° di riferimento e denominazione del particolare
4. quantità del particolare richiesto.

### 8.1 Manutenzione Ordinaria

Le pompe in modalità di funzionamento normale devono essere ispezionate ogni 3000 ore di funzionamento o almeno una volta l'anno. Se il liquido pompato è molto fangoso o sabbioso, ispezionare la pompa ad intervalli più brevi.

Controllare i seguenti punti:

- **Assorbimento di potenza**

Vedi targhetta di identificazione della pompa.

- **Livello e condizioni dell'olio**

Quando la pompa è nuova o dopo la sostituzione della tenuta meccanica, controllare il livello dell'olio e il contenuto d'acqua dopo una settimana di funzionamento. Se nella camera dell'olio vi è oltre il 20 % di liquido in eccesso (acqua), la tenuta meccanica potrebbe essere difettosa. L'olio deve essere sostituito dopo 3000 ore di funzionamento oppure una volta all'anno.

- **Pressacavo**

Accertarsi che il pressacavo sia a tenuta d'acqua (controllo visivo) e che il cavo non sia piegato in modo brusco e/o schiacciato.

- **Componenti della pompa**

Controllare possibili segni di usura di girante, corpo pompa, ecc. Sostituire i componenti difettosi.

- **Cuscinetti a sfere**

Controllare l'albero in caso di funzionamento rumoroso o difficoltoso (girare l'albero manualmente). Sostituire i cuscinetti a sfere difettosi. In caso di cuscinetti a sfere difettosi o di insufficienti prestazioni del motore è necessaria una revisione generale della pompa. Questo lavoro deve essere eseguito da un'officina di assistenza autorizzata da **DAB Pumps**.

I cuscinetti a sfera utilizzati sono schermati e lubrificati, con utilizzo di lubrificante speciale per alte temperature (-40°C + 150°C).



**La presenza di cuscinetti in avaria può ridurre la sicurezza Ex.  
I cuscinetti devono essere sostituiti ogni 10.000 ore di funzionamento.**

- **O-ring e parti simili**

Durante le operazioni di manutenzione/sostituzione, verificare che le sedi degli O-ring e le superfici di tenuta siano state pulite prima del montaggio dei ricambi.



**Le parti in gomma usurate non devono essere riutilizzate.**

- **Cambio dell'olio (Fig.8)**

Dopo 3000 ore di funzionamento o una volta all'anno, sostituire l'olio, come qui descritto. Sostituire l'olio ogni volta che si sostituisce la tenuta meccanica.



**Fare attenzione quando si allentano le viti della camera a olio, perché potrebbe essersi accumulata pressione nella camera. Rimuovere le viti soltanto dopo aver scaricato completamente la pressione.**

- **Drenaggio dell'olio**

1. Posizionare la pompa su una superficie piana con una vite dell'olio rivolta verso il basso.
2. Collocare un contenitore idoneo (da 1 litro circa), ad esempio in materiale plastico trasparente, sotto la vite dell'olio.



**L'olio esausto deve essere smaltito secondo le normative locali.**

3. Rimuovere la vite inferiore dell'olio.
4. Rimuovere la vite superiore dell'olio. Se la pompa è rimasta in funzione per molto tempo, e se l'olio è drenato poco dopo l'arresto della pompa, e questo si presenta di colore grigiastro-bianco (tipo il latte), al suo interno vi è dell'acqua. Se l'olio contiene oltre il 20 % di acqua, questo indica che la tenuta meccanica è difettosa e deve essere sostituita. Se la tenuta meccanica non viene sostituita, il motore può danneggiarsi. Se la quantità di olio è inferiore a quella indicata, la tenuta meccanica è difettosa.
5. Pulire le superfici delle guarnizioni delle viti dell'olio.

- **Riempimento con olio**

1. Ruotare la pompa in modo che uno dei due fori olio sia in posizione verticale rivolto verso l'alto.
2. Versare l'olio nella camera. La quantità di olio idonea viene indicata dal secondo foro di sfiato olio (posizionato lateralmente al foro di riempimento verticale). Una volta che l'olio ha raggiunto e fuoriesce dal foro laterale si è raggiunto il quantitativo corretto di olio.
3. Montare guarnizioni nuove sulle viti dell'olio.

La tabella indica la quantità di olio contenuta nella camera dell'olio delle pompe FX RANGE. Tipo di olio: ESSO MARCOL 152.

Tipo motore
-------------

	2poli >= 1.5kw	2poli <= 1.1kw	4poli
NoAtex	0.68 [1]	0.58 [1]	0.65 [1]
Atex	0.75 [1]	0.65 [1]	0.72 [1]

• **Viti**

Sostituire eventuali viti danneggiate solo con viti equivalenti ISO 4762/DIN 912.

Materiale	Classe di resistenza UNI EN ISO 3506-1	Resistenza minima a trazione [MPa]	Carico di snervamento minimo [MPa]
Acciaio Inossidabile AISI 304	A2-70	700	450

- Cambio condensatore (Fig.9)
- Pulizia girante (Fig. 10)
- Sostituzione tenuta (Fig.11)
- Sostituzione galleggiante (Fig.13)
- Cambio tritratore (per FX-G Fig.14)

**8.2 Manutenzione straordinaria.**

Le operazioni di manutenzione straordinaria deve essere eseguite esclusivamente da un'officina di assistenza autorizzata da **DAB Pumps**.



Per le pompa antideflagranti è vietata la riparazione dei giunti Ex.

**8.3 Pompe contaminate**



Se una pompa è stata utilizzata per un liquido nocivo alla salute o tossico, verrà classificata come contaminata.

Se si richiede di riparare una pompa, occorre contattare il centro assistenza per comunicare i dettagli sul liquido pompato ecc. prima di spedire la pompa per la riparazione. In caso contrario, il centro assistenza può rifiutarsi di accettare la pompa.

Gli eventuali costi di spedizione della pompa sono a carico del cliente. In ogni caso, tutte le richieste di assistenza (indipendentemente da chi sarà incaricato dell'esecuzione) devono includere i dettagli relativi al tipo di liquido pompato, soprattutto se la pompa è stata usata con liquidi nocivi alla salute o tossici. Prima di essere resa, la pompa deve essere pulita nel modo migliore possibile.

**9. RICERCA GUASTI**



Prima di cominciare a lavorare sulla pompa, assicurarsi che i fusibili siano stati rimossi o che l'interruttore di rete sia stato disinserito. Assicurarsi che l'alimentazione elettrica non possa venire accidentalmente ripristinata. Tutte le parti rotanti devono essere ferme.



È necessario osservare tutte le norme relative alle pompe installate in ambienti potenzialmente esplosivi. Non devono essere mai svolte attività in atmosfera potenzialmente esplosiva.



Per qualsiasi operazioni di controllo e verifica fare riferimento alle norme di sicurezza di questo manuale o allegato.

INCONVENIENTI	PROBABILI CAUSE	RIMEDI
L'elettropompa non si avvia.	1.Tensione insufficiente	1. Verificare il valore (vedi "Caratteristiche Tecniche") di tensione in ingresso al motore.
	2.Non arriva corrente al motore	2. Controllare la linea elettrica, i cavi di alimentazione, i collegamenti ed i fusibili.
	3.E' intervenuta la protezione termica. a) motore monofase - b) motore trifase	a) Attendere il raffreddamento previsto, b) Ripristinare relè termico e controllare la taratura.
	4.L'interruttore magnetotermico del quadro o l'interruttore automatico differenziale del quadro di distribuzione sono intervenuti.	4. Controllare gli isolamenti: dei cavi dell'elettropompa, dell'elettropompa stessa o dei galleggianti. Riarmare l'interruttore magnetotermico posto all'interno del quadro o quello differenziale del quadro di distribuzione.
	5.Interruttore automatico a galleggiante bloccato.	5. Pulire e controllarne lo stato e la funzionalità
	6.Le sonde di livello o i galleggianti non danno il consenso all'avviamento.	6. Attendere il ripristino del livello, controllare lo stato e la funzionalità delle sonde, dei galleggianti e relativa apparecchiature.
	7.Quadro di comando difettoso.	7. Qualora possibile provare ad escludere il quadro di comando collegando direttamente le pompe all'alimentazione elettrica. Eventualmente rivolgersi al Servizio Assistenza DAB
	8. Girante bloccata.	8. Rimuovere ostruzione, lavare e pulire; eventualmente rivolgersi al Servizio Assistenza DAB.
	9. Elettropompa non funzionante.	9. Rivolgersi al Servizio Assistenza DAB.
L'elettropompa si avvia ma interviene la protezione termica.	1.Tensione di alimentazione diversa dai valori di targa.	1. Verificare il valore di tensione in ingresso al motore. Eventualmente consultare la società responsabile dell'erogazione dell'energia elettrica.

ITALIANO

	2.Motore trifase. Interruzione di fase.	2. Ripristinare i collegamenti dell'alimentazione del motore, verificare in seguito il corretto assorbimento di corrente.
	3.Motore trifase. Relè tarato ad un valore troppo basso.	3. Regolare la taratura del relè, impostarla ad un valore leggermente superiore rispetto ai dati di targa del motore.
	4. Relè termico difettoso	4. Sostituire il relè difettoso, verificare il buon funzionamento del sistema.
	5. Girante bloccata.	5. Rimuovere ostruzione, lavare e pulire; eventualmente rivolgersi al Servizio Assistenza DAB.
	6. Errato senso di rotazione	6. Invertire il senso di rotazione (vedere paragrafo 7.2: "Senso di rotazione")
	7.Liquido pompato troppo denso.	7. Diluire il liquido. Verificare la corrispondenza del liquido pompato (vedi "Caratteristiche Tecniche").
	8.Funzionamento a secco dell'elettropompa.	8. Verificare il livello del liquido nella vasca e la strumentazione di controllo del livello.
	9.Punto di lavoro al di fuori del range di funzionamento.	9. Verificare punto di lavoro dell'elettropompa, controllare le caratteristiche e i componenti nella tubazione di mandata. Eventualmente rivolgersi al Servizio Assistenza DAB.
	10. Elettropompa non funzionante..	10. Rivolgersi al Servizio Assistenza DAB.
Assorbimento superiore ai valori di targa.	1.Tensione di alimentazione diversa dai valori di targa.	1. Verificare il valore di tensione in ingresso al motore. Eventualmente consultare la società responsabile dell'erogazione dell'energia elettrica.
	2. Motore trifase. Interruzione di fase.	2. Ripristinare i collegamenti dell'alimentazione del motore, verificare in seguito il corretto assorbimento di corrente.
	3. Errato senso di rotazione	3. Invertire il senso di rotazione (vedere paragrafo 7.2: "Senso di rotazione")
	4. Girante bloccata.	4. Rimuovere ostruzione, lavare e pulire; eventualmente rivolgersi al Servizio Assistenza DAB.
	5.Liquido pompato troppo denso.	5. Diluire il liquido. Verificare la corrispondenza del liquido pompato (vedi "Caratteristiche Tecniche").
	6.Punto di lavoro al di fuori del range di funzionamento.	6. Verificare punto di lavoro dell'elettropompa, controllare le caratteristiche e i componenti nella tubazione di mandata. Eventualmente rivolgersi al Servizio Assistenza DAB.
	7. Elettropompa non funzionante.	7.Rivolgersi al Servizio Assistenza DAB.
Prestazioni insufficienti, la pompa non eroga le prestazioni richieste.	1. Errato senso di rotazione	1. Invertire il senso di rotazione (vedere paragrafo 7.2: "Senso di rotazione")
	2.Punto di lavoro al di fuori del range di funzionamento.	2. Verificare punto di lavoro dell'elettropompa, controllare le caratteristiche e i componenti nella tubazione di mandata. Eventualmente rivolgersi al Servizio Assistenza DAB.
	3.Liquido pompato con presenza di aria o gas.	3.Aumentare dimensioni vasca di raccolta. Prevedere dispositivi di degasaggio.
	4.Liquido pompato troppo denso.	4.Diluire il liquido. Verificare la corrispondenza del liquido pompato (vedi "Caratteristiche Tecniche").
	5.Pompa non adescata presenza d'aria all'interno del corpo pompa	5.Verificare adescamento pompa (vedi paragrafo "tappo di adescamento ")
	6. Elettropompa non funzionante.	6.Rivolgersi al Servizio Assistenza DAB.

## INDEX

<b>1. SAFETY INSTRUCTIONS</b> .....	<b>10</b>
KEY .....	10
<b>2. GENERAL DESCRIPTION</b> .....	<b>10</b>
TECHNICAL CHARACTERISTICS .....	11
2.1 PRODUCT DRAWING .....	11
2.2 OPERATING CONDITIONS .....	12
<b>3. DELIVERY AND HANDLING</b> .....	<b>12</b>
3.1 TRANSPORTATION .....	12
3.2 STORAGE.....	12
<b>4. INFORMATION ON PRODUCTS WITH THE EX MARKING</b> .....	<b>12</b>
<b>5. INSTALLATION</b> .....	<b>13</b>
5.1 LEVEL SWITCHES .....	13
5.2 INSTALLATION WITH ACCESSORIES .....	13
<b>6. ELECTRICAL CONNECTION</b> .....	<b>13</b>
6.1 WIRING DIAGRAMS.....	14
6.2 THERMAL SWITCH.....	14
<b>7. START-UP</b> .....	<b>14</b>
7.1 GENERAL START-UP PROCEDURE .....	14
7.2 DIRECTION OF ROTATION (FOR THREE-PHASE PUMPS) .....	15
<b>8. MAINTENANCE AND SERVICE</b> .....	<b>15</b>
8.1 ROUTINE MAINTENANCE .....	16
8.2 SPECIAL MAINTENANCE.....	17
8.3 CONTAMINATED PUMPS.....	17
<b>9. TROUBLESHOOTING</b> .....	<b>17</b>

## 1. SAFETY INSTRUCTIONS

### KEY

The following symbols have been used in the discussion:



**Situation of general danger**

Failure to respect the instructions that follow may cause harm to persons and property.



**Situation of electric shock hazard.**

Failure to respect the instructions that follow may cause a situation of grave risk for personal safety.



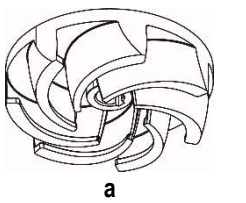
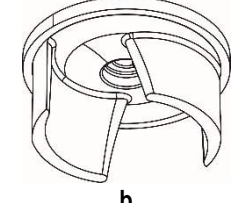
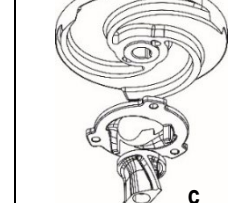
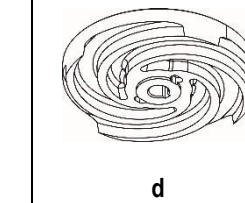
**Notes**



**These instructions must be observed for explosion-proof pumps.**

## 2. GENERAL DESCRIPTION

This manual contains the instructions for the installation, operation and maintenance of submersible pumps of the FX RANGE series. The pumps are equipped with electric motors with power between 0.75 and 11 kW. The pumps in the FX RANGE series are designed and suitable for pumping domestic and industrial sewage and waste waters compatible with the materials of which the pumps are made. The pumps can be installed on an auto-coupling system or stand freely on the bottom of a tank. The booklet also includes specific instructions for the explosionproof pumps.

	<b>FEKA FXV</b>	<b>FEKA FXC</b>	<b>GRINDER FX</b>	<b>DRENAG FX</b>
Description	Submersible pumps with back-flowing impeller with complete free passage.	Submersible pump with impeller and with anti-loc disc.	Submersible pump with ring impeller and grinder device at the front.	Submersible pump with ring impeller and with wear disc in abrasion-resistant rubber
				

Free impeller passage	50mm (FEKA FXV 20) 65mm (FEKA FXV 25)	50mm	-	10 mm
Standards				
EN 12050-1	X	X	X	
EN 12050-2				X
Type of liquid				
Clear water	X	X		X
Groundwater	X	X		X
Rainwater	X	X		
Clear water containing sand	X	X		X
Waste water: Without large solids or long fibres	X	X	X	
Waste water with small solids and without long fibres.	X	X	X	
Untreated sewage (with solids and long fibres)	X		X	

**TECHNICAL CHARACTERISTICS**



Consult the Instructions Booklet and the data plate to check the following technical data:

- Electric Power Supply.
- Construction Characteristics.
- Hydraulic Performance.
- Working Conditions.
- Pumped liquids.

Pos.	Description		
1	Pump Designation		
2	Serial number		
3	Model Code		
4	Weight (with 10m cable)		
5	Maximum liquid temperature		
6	Range of flow		
7	Range of head		
8	Maximum head		
9	Min. head		
10	Rated power at the shaft		
11	Rated input power		
12	Enclosure class to IEC		
13	Insulation class		
14	Rated voltage		
15	Rated current		
16	Frequency		
17	Capacitor capacity (not applicable)	21	Country of production
18	Number of phases	22	Maximum installation depth
19	Rated speed	23	Marking Ex/Quality marks
20	Level of duty	24	CE mark

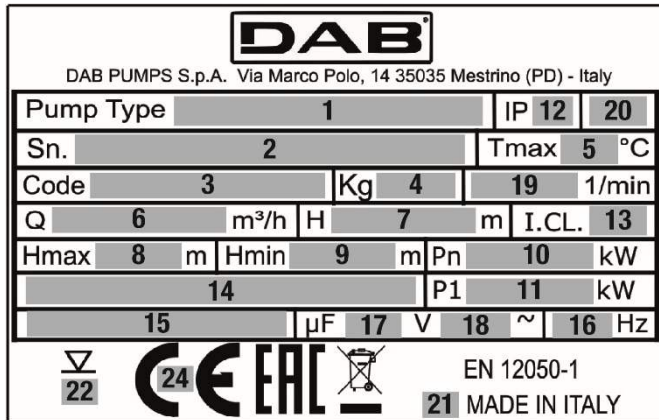


Fig. 1 Nameplate

**2.1 Product drawing**

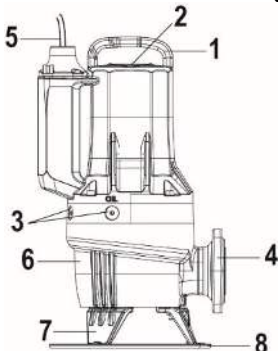


Fig. 2 Pompa FX RANGE

Pos.	Description	Material
1	Lifting bracket	GJL200
2	Nameplate	Steel AISI 304
3	Oil screws	OT58 NICKEL
4	Discharge flange	GJL200
5	Cable plug	H07RN8-F
6	Pump housing	GJL200
7	Support feet	GJL200
8	Support disc	PP

## 2.2 Operating conditions

FX RANGE pumps are suitable for continuous operation always immersed in the pumped liquid. The FX RANGE pumps allow operation with the motor NOT IMMERSED for short periods (10min).

**pH value:** 6.5-12 (Warning: indicative range, the pH value alone is not exhaustive in defining the aggressiveness of the pumped liquid)

**Temperature of the operating liquid:** 0 °C to +50 °C (non-Ex versions only).

For short periods a temperature of up to +60 °C is permissible (non-Ex versions only).



**Explosion-proof pumps must never pump liquids of a temperature higher than +40 °C.**

### Ambient temperature

For non-explosion proof pumps, the ambient temperature may exceed +40 °C for a short period.



**For explosion-proof pumps, the ambient temperature on the installation site must be in the range from 0°C + 40 °C.**

**Density and viscosity of the pumped liquid: viscosity and density comparable to those of water.**

### Flow velocity

It is advisable to keep a minimum flow velocity to avoid sedimentations in the piping system. Recommended flow velocities:

- in vertical pipes: 1.0 m/s
- in horizontal pipes: 0.7 m/s

### Operating mode

Maximum 20 starts per hour.

FOR FURTHER LIMITATIONS OF THE OPERATING RANGE, REFER TO THE IDENTIFICATION PLATE.

## 3. DELIVERY AND HANDLING

### 3.1 Transportation



**Before lifting the pump, check that the tools and equipment used for handling, lifting and lowering it into the sinkhole are suitable for the weight to be lifted, efficient and complying with the applicable safety laws.**

The weight of the pump is declared on the pump identification plate and on the label on the packaging.



**Always lift the pump by its lifting bracket or by means of a fork-lift truck if the pump is fixed on a pallet. Never lift the pump by means of the motor cable or the hose/pipe.**

### 3.2 Storage

During long periods of storage, the pump must be protected against moisture and heat.

Storage temperature: -30 °C to +60 °C. If the pump has been in use, the oil should be changed before storage. After a long period of storage, the pump should be inspected before it is put into operation. Make sure that the impeller can rotate freely.



**The impeller may have sharp edges – wear protective gloves.**

If stored outside the limits indicated, pay particular attention to the conditions of the mechanical seal, the O-rings, the oil and the cable gland.

## 4. INFORMATION ON PRODUCTS WITH THE EX MARKING

Marking for explosion-proof versions according to the ATEX scheme

Marking: II2G  
Ex db IIB T4 Gb  
Ex h IIB T4 Gb



explosion-proof appliance designed for use in a potentially explosive atmosphere;

II: group.

identifies an electrical appliance for use in an environment other than mines with possible presence of firedamp;

2: category.

pump designed for use in places where it is probable that there will be explosive atmospheres caused by mixtures of air and gas, vapours or mists, or mixtures of air and dust;

G: gas.

the pump is protected in environments with gas, vapours or inflammable mists;

Ex:

explosion-proof appliance designed for use in a potentially explosive atmosphere;

db:

electrical constructions for potentially explosive atmospheres – Explosion-proof housings “d”;

h:

non electrical constructions for potentially explosive atmospheres – Protection with immersion in liquid “h”;

IIB:

characteristic of the gas for which the appliance is intended;

T4:

corresponds to 135°C, and is the maximum surface temperature that can be safely reached by the pump;

Gb:

Level of protection of the appliances, appliances for explosive gas atmospheres having a “HIGH” protection level.

Marking for explosion-proof versions according to the IECEx scheme

Marking: Ex db IIB T4 Gb  
Ex h IIB T4 Gb

Ex	Area classification according to AS 2430.1.
db	Flame protection in compliance with IEC 60079-1:2014.
IIB	Suitable for use in explosive atmospheres (not in mines). Gas classification, see IEC 60079-0:2004, Attachment A. Gas group B includes gas group A.
T4	The max. surface temperature is 135°C according to IEC 60079-0.
Gb	Appliance protection level.

## 5. INSTALLATION



The construction of tanks, reservoirs or sinkholes where the electropump is to be housed, as well as its positioning with respect to the level of the sewage network, are subject to standards and legal regulations that must be respected.

### Installation types

The FX RANGE pumps are designed for two installation types:

- free-standing submerged installation on ring stand. (Fig.3)
- submerged installation on automatic coupling. The automatic coupling system facilitates maintenance and service as the pump can be easily removed from the tank. (Fig.4)



**Before installation, check that the bottom of the tank is flat and uniform.**



**Check that pit, pool or tank are well dimensioned and that water level assures a correct running of electric pump with limited number of starts per hour.**



**For mobile installations we recommend the use of a support disc kit (Fig 1) to prevent the pump from sinking into the ground during operation due to suction. In any case, create a support surface that is as solid as possible.**

### 5.1 Level switches

#### FX RANGE Automatic Pumps, version MA (Fig.5)

The pumps in the FX RANGE range in the MA single-phase automatic version are supplied complete with adjustable float switch. This allows the pump to be switched on and off autonomously according to the level of the liquid inside the tank.

**Make sure that the float switch can move freely in the tank without obstacles. Adjust the float switch so that it switches off before the minimum pumping level.**

**The pump can work with the motor uncovered only for short periods (10min).**

#### FX RANGE Non Automatic Pumps, version MNA and TNA (Fig.6)

The non-automatic version of the FX RANGE range of pumps (MNA and TNA) requires a control panel connected to float switches or to another level monitoring system.

**Stop level:** The stop level or float switch must be positioned so that the pump or pumps, for multiple installations, stop before the minimum pumping level is reached.

**Start level:** In tanks with one pump, set the start level so that the pump is started once the requested level is reached, the pump must always be started before the liquid level reaches the bottom inlet pipe to the tank.

**2-pump start level:** In tanks with two pumps, the **start level switch** for pump 2 must start the pump before the liquid level reaches the bottom inlet pipe to the tank, and the start level switch for pump 1 must start this pump correspondingly earlier.

If installed, always install the **high-level alarm switch** about 10 cm above the start level switch; however, the alarm must always be given before the liquid level reaches the bottom inlet pipe to the tank.



**For further information on electric panels and the respective use of level switches, contact DAB Pumps.**



**Switches or sensors in potentially explosive environments must be certified for this application.**

### 5.2 Installation with accessories

See figure 3a, 4, 4a

## 6. ELECTRICAL CONNECTION



The control panel and respective electrical equipment, when contemplated, must be of a type approved by the safety regulations in force. Instruments and components of the panel must be of an adequate capacity and quality to maintain reliable operation over time.



**In potentially explosive environments, the electrical connection and the control panel must be provided with explosion-proof protection.**



**Before making the electrical connection, turn off the power and ensure that it cannot be reconnected accidentally. Connect the earth lead before connecting the line leads; if the electropump has to be removed or dismantled, the earth lead must be removed last.**

**The installer is responsible for ensuring that the earthing system is efficient and made in compliance with the regulations in force.**



For explosion-proof pumps the electrical and equipotential connection must be made according to standard EN 60079-14.



Before installation and the first start-up of the pump, check the condition of the cable visually to avoid short circuits.



If the power cable is damaged, it must be replaced by the manufacturer's service centre or by another qualified person.



On explosion-proof pumps, make sure that an external earth conductor is connected to the external earth terminal on the pump.

The section of the earth lead must be at least 4mm<sup>2</sup>, yellow/green.

Make sure that the earth connection is protected from corrosion.



Make sure that all protective equipment has been connected correctly.

Float switches used in potentially explosive environments must be approved for this application.



Set the motor-protective circuit breaker to the rated current of the pump. The rated current is stated on the pump nameplate.

The supply voltage and frequency are marked on the pump nameplate. The voltage tolerance must be within - 10 %/+ 10 % of the rated voltage. Make sure that the motor is suitable for the power supply available at the installation site.

All the pumps are supplied with a 10 m cable and a free cable end.

For greater lengths contact the DAB Pumps technical assistance service.

The connections of the pump protection system, such as thermal protections and oil-in-water sensor, are to be provided by the user, who must use a control panel with suitable characteristics.

### 6.1 Wiring diagrams

See Fig.15a and 15b

### 6.2 Thermal switch

All FX RANGE pumps have thermal protection incorporated in the stator windings (see wiring diagrams, contacts k1, k2) See parag. 6.1.

In some motors the thermal switches are fitted inside and in series with the motor winding and intervene by opening and interrupting the circuit when an excessive temperature is reached in the windings (about 150°C).

In some motors, the thermal switches are fitted inside the motor windings and it is recommended to connect the 2 output wires (white K1-K2) to a device with a coil located inside a control panel. They intervene by opening and interrupting the circuit when an excessive temperature is reached in the windings (about 150°C).

#### Non explosion-proof pumps



For correct operation the thermal switch must be connected to a device for interrupting the power supply circuit of the electropump. When the electropump has cooled, once the circuit of the thermal switch has been reset, the device can automatically restart the pump.

#### Explosion-proof pumps



The device for interrupting the power supply circuit of explosion-proof pumps must not restart the pump automatically. This ensures protection against over temperature in potentially explosive environments.

## 7. START-UP



Before starting work on the pump, check that the main switch is off.

It must be ensured that the power supply cannot be accidentally switched on.

Make sure that all protective equipment has been connected correctly.

The pump must not run dry.



The pump must not be started if the atmosphere in the tank is potentially explosive.



Before starting the pump, check that it is suitably connected to the pumping system to avoid uncontrolled leakage of liquid.



Do not put your hands or any tool into the pump suction or discharge port after the pump has been connected to the power supply.

### 7.1 General start-up procedure

This procedure applies to new installations as well as after service inspections if start-up takes place some time after the pump was placed in the tank.

- After long periods of storage, check the conditions of the oil in the oil chamber. See also section 8.1 Routine maintenance.



- Check that the system, bolts, gaskets, pipework and valves etc. are in correct condition.
- Mount the pump in the system.
- Switch on the power supply.
- Check whether the monitoring units, if used, are operating satisfactorily.
- Check the setting of the float switches or of the level sensors.
- Check that the impeller can turn freely by briefly starting the motor.
- Check the direction of rotation. See section 7.2 Direction of rotation.
- Open the isolating valves, if fitted.
- Check that the liquid level is above the pump motor.
- Start the pump and let the pump run briefly, and check if the liquid level is falling.
- Observe if the discharge pressure and input current are normal. If not there might be air trapped inside the pump (See section 5 Installation).



**In case of abnormal noise or vibrations from the pump, other pump failure or power supply failure or water supply failure, stop the pump immediately. Do not attempt to restart the pump until the cause of the fault has been found and the fault corrected.**

After one week of operation or after replacement of the shaft seal, check the condition of the oil in the chamber. For pumps without sensor, this is done by taking a sample of the oil. See section 8. Maintenance and service for procedure. Every time the pump has been removed from the tank, go through the above procedure when starting up again.

## 7.2 Direction of rotation (for three-phase pumps)



**The pump may be started for a very short period without being submerged to check the direction of rotation.**

Check the direction of rotation before starting up the pump. An arrow on the motor housing indicates the correct direction of rotation. Correct direction of rotation is clockwise when viewed from above.

### Checking the direction of rotation

The direction of rotation should be checked in the following way every time the pump is connected to a new installation.

#### Procedure

1. Let the pump hang from a lifting device, e.g. the hoist used for lowering the pump into the tank.
2. Start and stop the pump while observing the movement (jerk) of the pump. If connected correctly, the pump will rotate clockwise, i.e. it will jerk counter-clockwise. See fig.7 If the direction of rotation is wrong, interchange any two of the phases in the power supply cable.

## 8. MAINTENANCE AND SERVICE



Routine maintenance work, limited to checking, cleaning or replacing limited parts, may be carried out only by expert and qualified personnel, provided with suitable equipment, who know the safety regulations for the working environment and have read and carefully checked the content of this manual and of any other documentation attached to the product.

Special maintenance or repairs must be entrusted to authorised Dab Pumps service centres.



**Before starting any work on the system or troubleshooting, ensure that the main switch is off and that the power supply cannot be switched on again accidentally. Check that all the protection systems are correctly connected and that all the rotating parts are stopped.**



**Maintenance work on explosion-proof pumps must be carried out by DAB Pumps or a service workshop authorized by DAB Pumps.**

However, this does not refer to hydraulic components such as the pump body, the impeller and the mechanical seal.



**The replacement of the cable must be carried out exclusively by the manufacturer's service centre or by another qualified person.**



**The pump may have been used for pumping liquid that is harmful to health, contaminated or toxic. Take all the precautions concerning health and safety before carrying out maintenance or repairs.**

Use genuine spare parts only for repairs.

Select the spare parts to be ordered, consulting the exploded drawings available on the DAB Pumps site or the DNA selection software.

The manufacturer declines any responsibility for eventual damages to persons, animals or things for maintenance and repair interventions carried out by unauthorized personnel or with no genuine spare parts.

Specify the following information when ordering spare parts:

1. The type of electric pump.
2. Serial number and manufacturing year.
3. Denomination and reference number of the spare parts.
4. Required number of parts.

### 8.1 Routine maintenance

Pumps running normal operation should be inspected every 3000 operating hours or at least once a year. If the pumped liquid is very muddy or sandy, inspect the pump at shorter intervals.

Check the following points:

- **Power consumption**

See pump nameplate.

- **Oil level and oil condition**

When the pump is new or after replacement of the shaft seal, check the oil level and water content after one week of operation. If there is more than 20 % extra liquid (water) in the oil chamber, the shaft seal is defective. The oil should be changed after 3000 operating hours or once a year.

- **Cable entry**

Make sure that the cable entry is watertight (visual inspection) and that the cable is not sharply bent and/or pinched.

- **Pump parts**

Check impeller, pump housing, etc. for possible wear. Replace defective parts.

- **Ball bearings**

Check the shaft for noisy or heavy operation (turn the shaft by hand). Replace defective ball bearings.

A general overhaul of the pump is usually required in case of defective ball bearings or poor motor function. This work must be done by an assistance workshop authorised by **DAB Pumps**.

The ball bearings used are sealed and lubricated, using a special lubricant for high temperatures (-40°C + 150°C).



**Defective bearings may reduce the Ex safety.  
The bearings must be replaced every 10.000 hours.**

- **O-rings and similar parts**

During service/replacement, it must be ensured that the grooves for the O-rings as well as the seal faces have been cleaned before the new parts are fitted.



**Used rubber parts must not be reused.**

- **Oil change (Fig.8)**

After 3000 operating hours or once a year, change the oil in the oil chamber as described below.

If the shaft seal has been replaced, the oil must be changed.



**When loosening the screws of the oil chamber, note that pressure may have built up in the chamber. Do not remove the screws until the pressure has been fully relieved.**

- **Draining of oil**

1. Place the pump on a plane surface with one oil screw pointing downwards.
2. Place a suitable container (approx. 1 litre), for instance made of transparent plastic material, under the oil screw.



**Used oil must be disposed of in accordance with local regulations.**

3. Remove the lower oil screw.
4. Remove the upper oil screw. If the pump has been in operation for a long period of time, if the oil is drained off shortly after the pump has been stopped, and if the oil is greyish white like milk, it contains water. If the oil contains more than 20 % water, it is an indication that the shaft seal is defective and must be replaced. If the shaft seal is not replaced, the motor will be damaged. If the quantity of oil is smaller than the quantity stated, the shaft seal is defective.
5. Clean the faces for the gaskets for oil screws.

- **Filling with oil**

1. Rotate the pump so that one of the two oil holes in a vertical position facing upwards.
2. Pour the oil into the chamber. The suitable amount of oil is indicated by the second oil venting hole (positioned beside the vertical filling hole). Once the oil has reached and escapes from the hole at the side, the oil quantity is correct.
3. Fit the oil screws with new gaskets.

The table shows the quantity of oil in the oil chamber of FX RANGE pumps. Oil type: ESSO MARCOL 152.

	Motor type		
	2poles >= 1.5kw	2poles <= 1.1kw	4poles
NoAtex	0.68 [l]	0.58 [l]	0.65 [l]
Atex	0.75 [l]	0.65 [l]	0.72 [l]

- **Screws**

Replace any damaged screws only with equivalent screws ISO 4762/DIN 912.

Material	Property class UNI EN ISO 3506-1	Minimum tensile strength [MPa]	Minimum yield stress [MPa]
----------	-------------------------------------	-----------------------------------	-------------------------------

Stainless Steel AISI 304	A2-70	700	450
-----------------------------	-------	-----	-----

- Capacitor change (Fig. 9)
- Impeller cleaning (Fig. 10)
- Mechanical Seal replacement (Fig.11)
- Float replacement (Fig.13)
- Cutter change (for GRINDER FX Fig.14)

### 8.2 Special maintenance

Special maintenance operations must be carried out exclusively by an assistance workshop authorised by **DAB Pumps**.



For explosion-proof pumps, flameproof joints are not intended to be repaired.

### 8.3 Contaminated pumps



If a pump has been used for a liquid which is injurious to health or toxic, the pump will be classified as contaminated.

If you are asking to have a pump repaired, you must contact the service centre to give them the details about the pumped liquid, etc., before sending the pump for repair. Otherwise, the service centre may refuse to accept the pump.

However, any application for service (no matter to whom it may be made) must include details about the pumped liquid if the pump has been used for liquids which are injurious to health or toxic.

Before a pump is returned, it must be cleaned in the best possible way before it is returned.

## 9. TROUBLESHOOTING



Before attempting to diagnose any fault, make sure that the fuses have been removed or the mains switch has been switched off. It must be ensured that the power supply cannot be accidentally switched on. All rotating parts must have stopped moving.



All regulations applying to pumps installed in potentially explosive environments must be observed. It must be ensured that no work is carried out in potentially explosive atmosphere.



When performing checks or inspections refer to the safety regulations stated in this manual or the attachment.

PROBLEMS	PROBABLE CAUSES	REMEDIES
Failure in electric pump.	1. Insufficient voltage	1. Check the motor input voltage value (see "Technical characteristics").
	2. No motor power	2. Check the power line, the power wiring, the connections and the fuses.
	3. Thermal overload switch has tripped. a) single-phase motor b) three-phase motor	a) Wait until cooling has occurred b) Reset the thermal overload switch and check it is calibrated properly.
	4. The thermal switch on the panel or automatic residual current device on the main electrical panel have tripped.	4. Check the insulation on the electric pump wires, the electric pump itself or the floats. Reset the thermal switch inside the panel or the residual current device on the main electrical control panel.
	5. Automatic float switch jammed.	5. Clean, inspect and make sure it is working properly
	6. Level sensors or floats fail to enable start.	6. Wait for level to be restored, inspect the sensors, floats and relative equipment and make sure they are all working properly.
	7. Faulty control panel.	7. Where possible try to bypass the control panel by connecting the pumps directly to the power supply. If necessary contact the DAB Assistance Service.
	8. Impeller jammed.	8. Remove obstruction, wash and clean: if necessary contact the DAB Assistance Service.
	9. Electric pump not working.	9. Contact the DAB Assistance Service.

PROBLEMS	PROBABLE CAUSES	REMEDIES
Electric pump starting with thermal protection intervention	1. Power voltage differs from that stated on ID plate.	1. Check motor input voltage. If necessary contact electricity provider.

ENGLISH

	2. Three-phase motor. Phase interruption.	2. Restore motor power connections, then check for proper current absorption.
	3. Three-phase motor. Relay calibrated at too low a value.	3. Adjust relay calibration, set it to a value slightly higher than that shown on the motor ID plate.
	4. Thermal overload relay faulty	4. Replace the faulty relay, check the system is working properly.
	5. Impeller jammed.	5. Remove obstruction, wash and clean: if necessary contact the DAB Assistance Service.
	6. Incorrect direction of rotation	6. Reverse direction of rotation (see 7.2: "Direction of Rotation")
	7. Pumped liquid too dense.	7. Dilute the liquid. Check the pumped liquid is suitable (see "Technical Characteristics").
	8. Electrical pump dry-running.	8. Check the level of liquid in the tank and the level control instruments.
	9. Operation point outside working range.	9. Check electric pump operation point, check delivery pipe characteristics and components. If necessary contact the DAB Assistance Service.
	10. Electric pump not working.	10. Contact the DAB Assistance Service.
Electric pump drawing more power than value shown on ID plate.	1. Power voltage differs from that stated on ID plate.	1. Check motor input voltage. If necessary contact electricity provider.
	2. Three-phase motor. Phase interruption.	2. Restore motor power connections, then check for proper current absorption.
	3. Incorrect sense of rotation.	3. Reverse direction of rotation (see 7.2: "Direction of Rotation")
	4. Impeller jammed.	4. Remove obstruction, wash and clean: if necessary contact the DAB Assistance Service.
	5. Pumped liquid too dense.	5. Dilute the liquid. Check the pumped liquid is suitable (see "Technical Characteristics").
	6. Operation point outside working range.	6. Check electric pump operation point, check delivery pipe characteristics and components. If necessary contact the DAB Assistance Service.
	7. Electric pump not working.	7. Contact the DAB Assistance Service.
Performance too low, the pump does not perform as required.	1. Incorrect direction of rotation	1. Reverse direction of rotation (see 7.2: "Direction of Rotation")
	2. Operation point outside working range.	2. Check electric pump operation point, check delivery pipe characteristics and components. If necessary contact the DAB Assistance Service.
	3. Liquid pumped with air or gas present.	3. Increase collection tank size. Install de-gassing devices.
	4. Pumped liquid too dense.	4. Dilute the liquid. Check the pumped liquid is suitable (see "Technical Characteristics").
	5. Pump not primed, air inside pumping body	5. Check pump priming (see "priming plug")
	6. Electric pump not working.	6. Contact the DAB Assistance Service.

## SOMMAIRE

<b>1. INSTRUCTIONS POUR LA SÉCURITÉ</b> .....	<b>19</b>
LÉGENDE .....	19
<b>2. DESCRIPTION GÉNÉRALE</b> .....	<b>19</b>
CARACTÉRISTIQUES TECHNIQUES .....	20
2.1 SCHÉMA DU PRODUIT .....	20
2.2 CONDITIONS DE FONCTIONNEMENT .....	21
<b>3. LIVRAISON ET MANUTENTION</b> .....	<b>21</b>
3.1 TRANSPORT .....	21
3.2 STOCKAGE .....	21
<b>4. INFORMATIONS QUANT AUX PRODUITS MARQUES EX</b> .....	<b>21</b>
<b>5. INSTALLATION</b> .....	<b>22</b>
5.1 INTERRUPTEURS DE NIVEAU .....	22
5.2 INSTALLATION AVEC ACCESSOIRES .....	23
<b>6. CONNEXION ÉLECTRIQUE</b> .....	<b>23</b>
6.1 SCHEMAS DE CABLAGE .....	23
6.2 THERMORUPTEUR .....	23
<b>7. MISE EN SERVICE</b> .....	<b>24</b>
7.1 PROCEDURE GENERALE DE MISE EN SERVICE .....	24
7.2 SENS DE ROTATION (POUR LES POMPES TRIPHASEES) .....	24
<b>8. MAINTENANCE</b> .....	<b>24</b>
8.1 ENTRETIEN ORDINAIRE .....	25
8.2 MAINTENANCE EXTRAORDINAIRE .....	26
8.3 POMPES CONTAMINÉES .....	26
<b>9. GRILLE DE DÉPANNAGE</b> .....	<b>26</b>

## 1. INSTRUCTIONS POUR LA SÉCURITÉ

### LÉGENDE

Les symboles suivants sont employés dans le présent document:



**Situation de danger générique.**

Le non-respect des prescriptions suivantes peut provoquer des blessures aux personnes et des dommages aux choses.



**Danger d'électrocution.**

Le non-respect des prescriptions suivantes peut provoquer des blessures aux personnes et des dommages aux choses.



**Remarques**



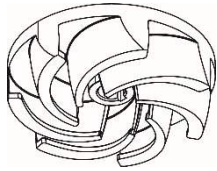
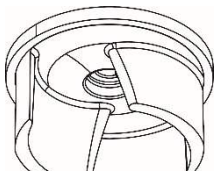
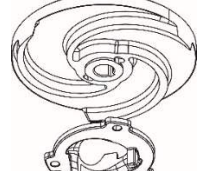
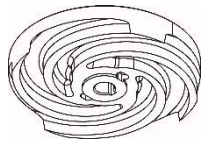
**Ces instructions doivent être observées pour les pompes anti-déflagrantes.**

## 2. DESCRIPTION GÉNÉRALE

Ce manuel contient les instructions pour l'installation, le fonctionnement et l'entretien des pompes à immersion de la série FX RANGE. Les pompes sont dotées de moteurs électriques d'une puissance comprise entre 0.75 et 11 kW. Les pompes de la série FX RANGE sont conçues et adaptées au pompage de liquides domestiques et industriels ainsi qu'aux eaux usées compatibles avec les matériaux de construction des pompes.

Les pompes sont conçues pour une installation sur un système d'accouplement automatique ou en autonome au fond d'une fosse.

Cette notice inclut également des instructions particulières sur les pompes antidéflagrantes.

	<b>FEKA FXV</b>	<b>FEKA FXC</b>	<b>GRINDER FX</b>	<b>DRENAG FX</b>
Description	Pompes de type submersible avec roue en retrait à passage libre intégré.	Pompes de type submersible à roue dilacératrice et avec disque antiblocage	Pompe submersible à roue dilacératrice et déchiqueteuse à l'avant.	Pompes de type submersible à roue dilacératrice avec bague d'usure en caoutchouc résistant à l'abrasion
	 a	 b	 c	 d

Passage libre par la roue	50mm (FEKA FXV 20) 65mm (FEKA FXV 25)	50mm	-	10 mm
Normes				
EN 12050-1	X	X	X	
EN 12050-2				X
Type de liquide				
Eaux claires	X	X		X
Eaux souterraines	X	X		X
Eaux de pluie	X	X		
Eaux claires avec du sable	X	X		X
Eaux usées grises sans corps solides de grande taille ni fibres longues	X	X	X	
Eaux usées grises avec des corps solides de dimensions contenues et sans fibres longues.	X	X	X	
Eaux usées noires non traitées (avec corps solides et fibres longues)	X		X	

**CARACTÉRISTIQUES TECHNIQUES**

Consulter le mode d'emploi et la plaque d'identification afin de vérifier les données techniques suivantes:

- Alimentation Électrique.
- Caractéristiques Constructives.
- Prestations Hydrauliques.
- Conditions D'exercice.
- Liquides pompés.

Pos.	Description
1	Désignation Pompe
2	Numéro de série
3	Code modèle
4	Poids (avec un câble de 10m)
5	Température maxi du liquide
6	Plage de portée
7	Plage de prévalence
8	Hmt maxi
9	Min prévalence
10	Puissance nominale à l'arbre
11	Puissance d'entrée nominale
12	Indice de protection CEI
13	Classe d'isolation
14	Tension nominale
15	Intensité nominale,
16	Fréquence
17	Capacité condensateur (non applicable)
18	Nombre de phases
19	Vitesse nominale
20	Niveau de service

DAB					
DAB PUMPS S.p.A. Via Marco Polo, 14 35035 Mestrino (PD) - Italy					
Pump Type	1	IP	12	20	
Sn.	2	Tmax	5	°C	
Code	3	Kg	4	19	1/min
Q	6	m <sup>3</sup> /h	H	7	m I.C.L. 13
Hmax	8	m	Hmin	9	m Pn 10 kW
	14		P1	11	kW
	15	μF	17	V	18 ~ 16 Hz
22	24	EAC	21	EN 12050-1	MADE IN ITALY

Fig. 1 Plaque signalétique

21	Pays de production
22	Hauteur sous plan de pose maxi
23	Marquage Ex/Marques de qualité
24	Marquage CE

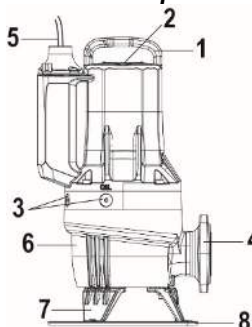
**2.1 Schéma du produit**

Fig. 2 Pompe FX RANGE

Pos.	Description	Matériau
1	Poignée de levage	GJL200
2	Plaque signalétique	Acier AISI 304
3	Bouchons d'huile	OT58 NICKEL
4	Bride de refoulement	GJL200
5	Prise	H07RN8-F
6	Corps de pompe	GJL200
7	Pieds d'appui	GJL200
8	Disque d'appui	PP

## 2.2 Conditions de fonctionnement

Les pompes FX RANGE sont adaptées au fonctionnement continu, toujours immergées dans le liquide pompé. Les pompes FX RANGE permettent un fonctionnement avec le moteur NON IMMERGÉ pendant de courtes périodes (10 min).

**Valeur pH:** 6.5-12 (attenzione: campo indicativo il solo valore di pH non è esaustivo nella definizione dell'aggressività del liquido pompato)

### Température du liquide de fonctionnement

0 °C à +50 °C (modèles non-Ex uniquement).

Pour de courtes périodes une température jusqu'à 60 °C est admissible (modèles non-Ex uniquement).



**Les pompes antidéflagrantes ne doivent jamais pomper de liquides dont la température est supérieure à +40 °C.**

### Température ambiante

Pour les pompes non antidéflagrantes, la température ambiante peut dépasser +40 °C pendant une courte période.



**Pour les pompes antidéflagrantes, la température ambiante sur le site d'installation doit se situer entre 0°C + 40 °C.**

**Densité et viscosité du liquide pompé: viscosité et densité comparables à celles de l'eau**

### Débit

Il est conseillé de garder un débit minimum pour éviter les sédimentations dans la tuyauterie.

Débits recommandés:

- tuyauterie verticale: 1.0 m/s
- tuyauterie horizontale: 0.7 m/s

### Mode de fonctionnement

20 démarrages maxi par heure.

POUR DE PLUS AMPLES DETAILS QUANT AUX LIMITES DU CHAMP DE FONCTIONNEMENT, CONSULTER LA PLAQUETTE D'IDENTIFICATION.

## 3. LIVRAISON ET MANUTENTION

### 3.1 Transport



**Avant de soulever la pompe, vérifier que les outils et appareils utilisés pour la manutention, le levage et la descente dans le puits soient adaptés au poids à lever. Ils doivent également être efficaces et conformes aux dispositions légales applicables en matière de sécurité.**

Le poids de la pompe est indiqué sur la plaquette d'identification de celle-ci et sur l'étiquette apposée sur l'emballage.



**Toujours soulever la pompe par sa poignée de levage ou au moyen d'un chariot à fourche si la pompe se trouve sur une palette. Ne jamais lever la pompe avec le câble du moteur, la tuyauterie ou le flexible.**

### 3.2 Stockage

Pendant les longues périodes de stockage, la pompe doit être protégée contre l'humidité et la chaleur.

Température de stockage : -30 °C à +60 °C.

Si la pompe a déjà fonctionné, l'huile doit être changée avant le stockage.

Après une longue période de stockage, la pompe doit être révisée avant d'être mise en service. S'assurer que la roue peut tourner librement.



**Les bords du rotor peuvent être coupants – porter des gants de protection.**

En cas de stockage hors des limites indiquées, faire particulièrement attention aux conditions de la garniture mécanique, des joints toriques, de l'huile et du presse-étoupe.

## 4. INFORMATIONS QUANT AUX PRODUITS MARQUES EX

Marquage des variantes anti-déflagration, selon le schéma ATEX

Marquage :

II2G

Ex db IIB T4 Gb

Ex h IIB T4 Gb



II: groupe.

appareil anti-déflagration destiné à être utilisé dans une atmosphère potentiellement explosive; identifie l'appareillage électrique conçu pour être utilisé dans un environnement, autre que les mines, où du grisou peut être présent;

2: catégorie.

électropompe destinée à être utilisée dans des lieux où des atmosphères explosives peuvent être présentes, dues à des mélanges d'air et de gaz, de vapeurs ou de brouillards de mélanges air/poussières;

G: gaz.

l'électropompe est protégée contre les environnements contenant des gaz, des vapeurs ou des brouillards inflammables ;

Ex:

appareil anti-déflagration destiné à être utilisé dans une atmosphère potentiellement explosive;

db:

constructions électriques pour les atmosphères potentiellement explosives - protégées contre les explosions « d »;

h:	construction non électrique pour les atmosphères potentiellement explosives – Protection par immersion dans un liquide « h »;
IIB:	caractéristique du gaz auquel l'appareil est destiné;
T4:	correspond à 135°C ; c'est la température de surface maximum à laquelle l'électropompe peut tendre en toute sécurité;
Gb	Niveau de protection de l'appareillage, appareillages pour atmosphères explosives gazeuses ayant un niveau de protection « ÉLEVÉ ».

Marquage des variantes anti-déflagration, selon le schéma IECEx

Marquage : Ex db IIB T4 Gb  
Ex h IIB T4 Gb

Ex Classement de la zone selon la norme AS 2430.1.

db Protection anti-flamme conforme au code CEI 60079-1:2014.

IIB Adapté à l'usage dans des environnements explosifs (autres que des mines).

Classement des gaz, voir code CEI 60079-0:2004, Annexe A. Le groupe gaz B englobe le groupe gaz A.

T4 La température max. de surface est de 135 °C selon le code 60079-0.

Gb Niveau de protection des appareils.

## 5. INSTALLATION



La construction de cuves, réservoirs ou puits qui recevront l'électropompe, ainsi que la mise en place de ceux-ci par rapport au niveau du réseau des égouts, sont soumises à des normes et réglementations législatives qui doivent être respectées.

### Types d'installation

Les pompes FX RANGE sont conçues pour deux types d'installations:

- installation immergée autonome sur socle circulaire. (Fig.3)
- installation immergée sur couplage automatique, le système de couplage automatique facilite la maintenance et l'assistance car la pompe peut être facilement retirée du réservoir. (Fig.4)



**Avant l'installation vérifier que le fond du réservoir est plane et lisse.**



**S'assurer que le puisard, la cuve ou le réservoir, sont de capacité suffisante pour contenir une quantité d'eau permettant un fonctionnement correct de l'électropompe avec un nombre limité de démarrages à l'heure.**



**Pour les installations mobiles, il est recommandé d'utiliser un Kit de disque d'appui (Image 1) pour empêcher la pompe de s'enfoncer dans le sol en raison de l'aspiration pendant le fonctionnement. Dans la mesure du possible, créez, en tous cas, une surface d'appui solide.**

### 5.1 Interrupteurs de niveau

#### Pompes Automatiques FX RANGE version MA (Fig.5)

Les pompes de la gamme FX RANGE dans la version MA monophasée automatique sont fournies complètes d'un interrupteur à flotteur réglable. Cela permet d'allumer et d'éteindre la pompe de manière indépendante en fonction du niveau de liquide contenu dans le réservoir.

**Assurez-vous que l'interrupteur à flotteur peut se déplacer librement dans le réservoir sans obstacle. Réglez l'interrupteur à flotteur de manière à ce que la désactivation se produise avant le niveau minimal de pompage.**

**La pompe ne peut fonctionner avec le moteur à découvert que pendant de courtes périodes (10min).**

#### Pompes Non-automatiques FX RANGE version MNA et TNA (Fig.6)

Les pompes de la gamme FX RANGE non-automatique (MNA et TNA) nécessitent un panneau de commande correctement connecté à interrupteurs à flotteur ou à un autre système de contrôle du niveau.

**Niveau d'arrêt :** niveau d'arrêt ou l'interrupteur à flotteur doit être positionné de sorte que la ou les pompes, pour des plusieurs installations, s'arrêtent avant d'atteindre le niveau de pompage minimal.

**Niveau de démarrage :** sur les réservoirs équipés d'une pompe, configurer le **niveau** de démarrage de façon à ce que la pompe démarre une fois le niveau requis atteint; cependant la pompe doit toujours démarrer avant que le liquide n'atteigne la tuyauterie d'aspiration inférieure.

**Niveau de démarrage 2 pompes:** Dans les fosses contenant deux pompes, le **capteur de niveau de démarrage** de la pompe 2 doit démarrer la pompe avant que le liquide n'atteigne la tuyauterie d'aspiration inférieure, et le capteur de niveau de démarrage de la pompe 1 doit démarrer la pompe un peu avant.

Toujours installer l'**interrupteur d'alarme de niveau haut** à environ 10 cm au-dessus du capteur de niveau de démarrage; cependant, l'alarme doit toujours être donnée avant que le niveau du liquide n'atteigne la tuyauterie d'aspiration inférieure de la fosse.



**Pour de plus amples informations quant aux tableaux électriques et à l'utilisation d'interrupteurs de niveau, contacter DAB pumps.**



**Les interrupteurs ou capteurs employés dans des environnements potentiellement explosifs doivent être certifiés pour cette application.**



## 5.2 Installation avec accessoires

Voir Fig 3a, 4, 4a

## 6. CONNEXION ÉLECTRIQUE



Le tableau de commande et les appareils électriques pertinents, lorsqu'ils sont présents, doivent être d'un type homologué selon les normes de sécurité en vigueur. Les instruments et composants du tableau doivent avoir une capacité et une qualité aptes à maintenir un exercice fiable dans le temps.



**Dans les environnements potentiellement explosifs, le branchement électrique et le tableau de commande doivent être dotés d'une protection contre les déflagrations.**



**Avant de procéder au branchement électrique, couper le courant et veiller à ce que la tension n'ait pas pu être réactivée par inadvertance. Procéder au branchement du conducteur de mise à la terre avant de brancher les conducteurs de ligne ; si l'électropompe est mise au rebut ou démantelée, le câble de mise à la terre doit être retiré le dernier.**

Il est de la responsabilité de l'installateur de s'assurer que l'installation de mise à la terre est efficace et réalisée dans le respect des normes en vigueur.



**Pour les pompes antidéflagrantes le branchement électrique et équipotentiel doit être fait conformément aux normes EN 60079-14.**



**Avant l'installation et la première mise en service de la pompe, vérifier l'état du câble pour éviter les court-circuits.**



**Si le câble d'alimentation est endommagé, il doit être remplacé dans le centre d'assistance du producteur ou par une autre personne qualifiée.**



**Contrôler, sur les pompes antidéflagrantes, que le conducteur de terre est bien raccordé à la borne externe située sur la pompe en utilisant un presse-étoupe sécurisé.**

**La section du conducteur de masse doit être de 4mm<sup>2</sup> au moins et le conducteur doit être jaune/vert.**

S'assurer que la connexion à la terre est protégée contre la corrosion.



S'assurer que tous les équipements de protection ont été correctement raccordés.

Les interrupteurs à flotteur utilisés dans les environnements potentiellement explosifs doivent être certifiés pour cette application.



**Régler le disjoncteur à l'intensité nominale de la pompe. L'intensité nominale est indiquée sur la plaque signalétique de la pompe.**

La tension d'alimentation et la fréquence sont indiquées sur la plaque signalétique de la pompe. La tolérance de tension est de - 10 %/+ 10 % de la tension nominale. S'assurer que le moteur est conçu pour le réseau d'alimentation électrique du site.

Toutes les pompes sont dotées d'un câble de 10 m et d'une extrémité de câble libre.

Pour les plus grandes longueurs, contacter le service technique DAB pumps.

Les branchements des systèmes de protection de la pompe, comme les protections thermiques et le capteur relevant la présence d'eau dans l'huile, sont à la charge de l'utilisateur, qui devra utiliser un tableau de commande ayant les caractéristiques adéquates.

### 6.1 Schémas de câblage

Voir Fig.15a et 15b

### 6.2 Thermorupteur

Toutes les pompes FX RANGE sont équipées d'une protection thermique intégrée aux enroulements du stator. (voir les fiches de câblage, contacts k1 k2) Voir le parag. 6.1.

Dans certains moteurs les protections thermiques sont insérées à l'intérieur et en série avec l'enroulement du moteur, elles interviennent en s'ouvrant et en interrompant le circuit lorsqu'une température excessive est atteinte dans les enroulements (environ 150 ° C).

Dans certains moteurs, les protections thermiques sont insérées à l'intérieur des enroulements du moteur, et il est suggéré de connecter les 2 fils de sortie (blanc K1-K2) à un dispositif avec une bobine placée à l'intérieur d'un panneau de commande. Celles-ci interviennent en s'ouvrant et en interrompant le circuit lorsqu'une température excessive est atteinte dans les enroulements (environ 150°C).



#### **Pompes non antidéflagrantes**

Pour assurer un bon fonctionnement, l'interrupteur thermique doit être branché à un dispositif d'interruption du circuit d'alimentation de l'électropompe. Lorsque celle-ci a refroidi et que le circuit de l'interrupteur thermique est remis en fonction, le dispositif peut réactiver automatiquement la pompe.

#### **Pompes antidéflagrantes**



**Le dispositif d'interruption du circuit d'alimentation des pompes antidéflagrantes ne doit pas redémarrer automatiquement la pompe. Cela assure une protection contre la surchauffe dans les environnements potentiellement explosifs.**

## 7. MISE EN SERVICE



Avant de commencer à travailler sur la pompe, vérifier que l'interrupteur principal est éteint. S'assurer que l'alimentation électrique ne risque pas d'être réenclenchée accidentellement. S'assurer que tous les équipements de protection ont été correctement raccordés. La pompe ne doit pas fonctionner à sec.



La pompe ne doit pas être démarrée en cas d'atmosphère potentiellement explosive dans la fosse.



Avant de démarrer la pompe, vérifier qu'elle est correctement raccordée à l'installation de pompage pour éviter la sortie non contrôlée de liquide.



Ne pas mettre les mains ni aucun outil dans l'orifice d'aspiration ou de refoulement une fois la pompe connectée à l'alimentation électrique.

### 7.1 Procédure générale de mise en service

Cette procédure s'applique aux nouvelles installations ainsi qu'aux inspections préliminaires si la mise en service a lieu quelques temps après que la pompe ait été placée dans la fosse.

- Après une période d'inactivité prolongée, vérifier l'état de l'huile dans la chambre d'huile. Voir également le chapitre 8.1 Entretien ordinaire.
- Vérifier l'état du système, des boulons, des joints, de la tuyauterie et des vannes, etc.
- Monter la pompe dans le système.
- Activer l'alimentation électrique.
- Vérifier si les unités de surveillance fonctionnent de façon satisfaisante.
- Vérifier le réglage des interrupteurs à flotteur ou des capteurs de niveau.
- Vérifier que le rotor tourne librement en donnant un léger coup de démarrage au moteur.
- Vérifier le sens de rotation. Voir paragraphe 7.2 Sens de rotation.
- Ouvrir les éventuels robinets d'arrêt.
- Vérifier que le niveau de liquide est placé au-dessus du moteur de la pompe.
- Démarrer la pompe et la laisser fonctionner brièvement. Vérifier si le niveau du liquide baisse.
- Vérifier si la pression de refoulement et l'intensité d'entrée sont normales. Sinon, il peut y avoir des poches d'air dans la pompe. (Voir paragraphe. 5 Installation)



En cas de bruit anormal, de vibrations ou de non délivrance du liquide, arrêter immédiatement la pompe. Ne jamais tenter de redémarrer la pompe tant que la cause du défaut n'a pas été trouvée et corrigée.

Après une semaine de fonctionnement suite au remplacement de la garniture mécanique, contrôler l'état de l'huile dans la chambre. Pour les pompes sans capteur, il suffit de prélever un échantillon d'huile. Voir paragraphe 8. Maintenance pour la procédure. Chaque fois que la pompe a été retirée de la fosse, suivre la procédure ci-dessus lors du redémarrage.

### 7.2 Sens de rotation (pour les pompes triphasées)



La pompe peut être démarrée pendant un court instant sans être immergée pour vérifier son sens de rotation.

Vérifier le sens de rotation avant de démarrer la pompe. Une flèche sur le carter moteur indique le bon sens de rotation. Le bon sens de rotation est le sens horaire, vu du dessus.

#### Contrôle du sens de rotation

Le sens de rotation doit être vérifié de la façon suivante à chaque fois que la pompe est connectée à une nouvelle installation.

#### Procédure

1. Laisser la pompe suspendue à un dispositif de levage, par ex. le treuil utilisé pour descendre la pompe dans la fosse.
2. Démarrer et arrêter la pompe tout en observant le mouvement (la secousse) de celle-ci. Si elle est connectée correctement, la pompe tourne dans le sens horaire. Voir. Fig. 7 Si le sens de rotation est incorrect, inverser deux phases de l'alimentation électrique.

## 8. MAINTENANCE



Une intervention d'entretien ordinaire, qui se limite au contrôle, au nettoyage ou au remplacement de certaines pièces, peut être effectuée uniquement par du personnel expert et qualifié, équipé des instruments adéquats et connaissant les normes en matière de sécurité de l'environnement de travail. Il doit également avoir consulté et vérifié attentivement le contenu du présent manuel et de toute autre documentation fournie avec le produit.

Les opérations de maintenance extraordinaire ou les réparations doivent être confiées à des centres d'assistance autorisés Dab Pumps.



Avant d'entamer toute intervention sur le système ou de rechercher les pannes, s'assurer que l'interrupteur principal est éteint et vérifier que l'alimentation électrique ne peut pas être rétablie accidentellement. Vérifier que tous les systèmes de protection sont bien branchés et que les parties rotatives sont immobiles.



Les travaux de maintenance sur les pompes antidéflagrantes doivent être effectués par le personnel DAB pumps ou un atelier de maintenance agréé par DAB pumps.

Cette règle ne s'applique pas aux composants hydrauliques tels que le corps de la pompe, le rotor et les garnitures mécaniques.



Le remplacement du câble doit être effectué exclusivement par le centre d'assistance du producteur ou par une autre personne qualifiée.



La pompe peut avoir été utilisée pour le pompage de liquide nocif à la santé, contaminé ou toxique. Observer toutes les précautions en matière de santé et de sécurité avant d'effectuer les interventions d'entretien ou les réparations.

Pour les réparations, utiliser exclusivement des pièces de rechange d'origine.

Sélectionner les pièces de rechange à commander en consultant les éclatés fournis sur le site DAB Pumps ou par le logiciel de sélection DNA.

Le constructeur décline toute responsabilité pour les dommages aux personnes, animaux ou objets résultant d'opérations d'entretien effectuées par un personnel non autorisé ou avec des matériaux non d'origine.

Pour toute demande de pièces de rechange, indiquer:

1. modèle de l'électropompe
2. numéro matricule et année de construction
3. repère et désignation de la pièce
4. quantité requise de chaque pièce.

### 8.1 Entretien ordinaire

Les pompes en fonctionnement normal doivent être contrôlées toutes les 3000 heures de fonctionnement ou au moins une fois par an. Si le liquide pompé est très boueux ou sablonneux, inspecter la pompe plus souvent.

Vérifier les points suivants:

- **Consommation électrique**

Voir plaque signalétique de la pompe.

- **Condition et niveau d'huile**

Lorsque la pompe est neuve ou après remplacement des garnitures mécaniques, vérifier le niveau d'huile et le contenu d'eau après une semaine de fonctionnement. S'il y a plus de 20 % d'eau dans l'huile, la garniture mécanique peut être défectueuse. L'huile doit être remplacée après 3000 heures de fonctionnement ou une année de service.

- **Presse-étoupe**

S'assurer que le presse-étoupe est étanche (inspection visuelle) et que le câble n'est ni plié ni pincé.

- **Pièces de la pompe**

Vérifier l'état d'usure de la roue, du corps de pompe, etc. Remplacer les pièces défectueuses.

- **Roulements à billes**

Vérifier que l'arbre tourne silencieusement et librement (le faire tourner à la main). Remplacer les roulements à billes défectueux. Une remise en état générale de la pompe est nécessaire en cas de roulements à billes défectueux ou de mauvais fonctionnement du moteur. Cette opération doit être effectuée par un atelier d'assistance autorisé par **DAB Pumps**.

Les coussinets à billes utilisés sont protégés et lubrifiés à l'aide d'un lubrifiant spécial pour les températures élevées (de -40°C à +150°C).



**Des roulements défectueux peuvent réduire la sécurité Ex.**

**Les roulements doivent être remplacés toutes les 10.000 heures de fonctionnement.**

- **Joint toriques et pièces similaires**

Lors de la maintenance ou du remplacement, s'assurer que les surfaces des joints toriques et autres surfaces d'étanchéité ont été nettoyées avant la mise en place des nouvelles pièces.



**Les pièces en élastomère ne doivent pas être réutilisées.**

- **Vidange d'huile (Fig.8)**

Après 3000 heures de fonctionnement ou au moins une fois par an, il faut remplacer l'huile dans la chambre à huile selon la méthode décrite ci-dessous. Si la garniture mécanique a été remplacée, il faut aussi changer l'huile.



**Lors du dévissage des vis de la chambre à huile, noter que de la pression peut être présente dans la chambre. Ne pas retirer les vis avant que la pression n'ait complètement chuté.**

- **Vidange d'huile**

1. Installer la pompe sur une surface plane avec l'un des bouchons positionné vers le bas.
2. Placer un récipient transparent (environ 1 litre) sous la vis de purge.



**L'huile usagée doit être éliminée conformément aux réglementations locales.**

3. Retirer la vis de purge inférieure.

- Retirer la vis de purge supérieure. Si la pompe a été en service pendant longtemps, si l'huile est vidangée juste après arrêt de la pompe et si l'huile est grisâtre ou laiteuse, elle contient de l'eau. Si l'huile contient plus de 20 % d'eau, la garniture mécanique est défectueuse et doit être remplacée. Si la garniture mécanique n'est pas remplacée, le moteur sera endommagé. Si la quantité d'huile est inférieure à celle qui est indiquée, la garniture mécanique est défectueuse.
- Nettoyer les joints des bouchons.

- **Remplissage d'huile**

- Faire tourner la pompe de façon à ce que l'un des deux orifices d'huile se trouve à la verticale, tourné vers le haut.
- Verser l'huile dans la chambre. La quantité adéquate d'huile est indiquée par le second orifice de décharge d'huile (placé sur le côté de l'orifice de remplissage vertical). Lorsque l'huile a atteint l'orifice latéral et s'écoule à travers ce dernier, la quantité adéquate d'huile est atteinte.
- Monter les vis de purge avec de nouveaux joints.

Le tableau indique la quantité d'huile dans la chambre à huile des pompes FX RANGE. Type d'huile: ESSO MARCOL 152.

	Type moteur		
	2poles >= 1.5kw	2poles <= 1.1kw	4poles
NoAtex	0.68 [l]	0.58 [l]	0.65 [l]
Atex	0.75 [l]	0.65 [l]	0.72 [l]

- **Vis**

Remplacez toutes vis endommagées uniquement par des vis équivalentes ISO 4762/DIN 912.

Matériel	Classe de résistance UNI EN ISO 3506-1	Résistance à la traction minimale [MPa]	Limite d'élasticité minimale [MPa]
Acier inoxydable AISI 304	A2-70	700	450

- Remplacement condensateur (Fig.9)
- Nettoyage roue (Fig. 10)
- Remplacement garniture (Fig.11)
- Remplacement flotteur (Fig.13)
- Remplacement broyeur (pour GRINDER FX Fig.14)

## 8.2 Maintenance extraordinaire

Les opérations de maintenance extraordinaire doivent être effectuées exclusivement dans un atelier d'assistance autorisé par **DAB Pumps**.



La réparation des joints Ex est interdite pour les pompes antidéflagrantes.

## 8.3 Pompes contaminées



Si une pompe a été utilisée avec un liquide toxique, elle est considérée comme contaminée.

Si une pompe doit être réparée, contacter le centre d'assistance afin de communiquer les détails quant au liquide pompé, etc. avant d'expédier la pompe pour la réparation. Si cette mesure n'est pas appliquée, le centre d'assistance peut refuser la pompe.

Le coût éventuel de réexpédition de la pompe est à la charge du client.

Toute demande de service après-vente (quelle qu'elle soit) doit inclure des détails concernant le liquide pompé dans le cas où la pompe aurait fonctionné avec des liquides toxiques. La pompe doit être parfaitement nettoyée avant tout retour au fournisseur.

## 9. GRILLE DE DÉPANNAGE



Avant de diagnostiquer une panne, s'assurer que les fusibles ont été retirés ou que l'alimentation électrique a été coupée. S'assurer que l'alimentation électrique ne risque pas d'être réenclenchée accidentellement. Toutes les pièces rotatives doivent être immobiles.



Il convient de respecter l'ensemble des réglementations applicables aux pompes installées dans les environnements potentiellement explosifs. Aucun travail ne doit être effectué dans une atmosphère potentiellement explosive.



Pour toute opération de contrôle et de vérification, se reporter aux normes de sécurité de ce manuel ou en annexe.

DEFAULTS	CAUSE PROBABLE	REMEDE
L'électropompe ne démarre pas.	1.Tension insuffisante	1. Vérifier la valeur (voir « Caractéristiques techniques ») de la tension d'entrée du moteur.
	2.Le courant n'arrive pas au moteur	2. Contrôler la ligne électrique, les câbles d'alimentation, les branchements et les fusibles.
	3.Intervention de la protection thermique. a) moteur monophasé b) moteur triphasé	a) Attendre le refroidissement. b) Réinitialiser le relais thermique et contrôler l'étalonnage.

FRANÇAIS

	4. Intervention de l'interrupteur magnétothermique du panneau ou de l'interrupteur automatique différentiel du tableau de distribution.	4. Contrôler les isolements : des câbles de l'électropompe, de l'électropompe ou des flotteurs. Réarmer l'interrupteur magnétothermique à l'intérieur du panneau ou l'interrupteur différentiel du tableau de distribution.
	5. Interrupteur automatique à flotteur bloqué.	5. Nettoyer et contrôler son état et son fonctionnement
	6. Les sondes de niveau ou les flotteurs n'autorisent pas le démarrage.	6. Attendre que le niveau soit rétabli et contrôler l'état et le fonctionnement des sondes, des flotteurs et des appareils liés.
	7. Panneau de commande défectueux.	7. Si possible, désactiver le panneau de commande en reliant directement les pompes à l'alimentation électrique. S'adresser au Service d'assistance DAB si nécessaire
	8. Roue bloquée.	8. Éliminer l'obstruction, laver et nettoyer, et s'adresser au Service d'assistance DAB si nécessaire.
	9. Panne électropompe.	9. S'adresser au Service d'assistance DAB.
L'électropompe démarre mais intervention de la protection thermique.	1. Tension d'alimentation différente des valeurs de plaque.	1. Vérifier la valeur de la tension d'entrée du moteur. S'adresser si nécessaire au fournisseur d'énergie électrique.
	2. Moteur triphasé. Interruption de phase.	2. Rétablir les branchements de l'alimentation du moteur puis vérifier l'absorption de courant.
	3. Moteur triphasé. Relais étalonné à une valeur insuffisante.	3. Modifier l'étalonnage du relais en le configurant à une valeur légèrement supérieure aux données de plaque du moteur.
	4. Relais thermique défectueux	4. Remplacer le relais défectueux et vérifier le fonctionnement du système.
	5. Roue bloquée.	5. Éliminer l'obstruction, laver et nettoyer ; s'adresser au Service d'assistance DAB si nécessaire.
	6. Sens de rotation erroné	6. Inverser le sens de rotation (voir Par. 7.2 : « Sens de rotation »)
	7. Liquide pompé trop dense.	7. Diluer le liquide. Vérifier la correspondance du liquide pompé (voir « Caractéristiques techniques »).
	8. Fonctionnement à sec de l'électropompe.	8. Vérifier le niveau du liquide dans la cuve et les instructions de contrôle de niveau.
	9. Point de fonctionnement hors plage.	9. Vérifier le point de fonctionnement de l'électropompe, contrôler les caractéristiques et les composants de la conduite de refoulement. S'adresser au Service d'assistance DAB si nécessaire.
	10. Panne électropompe.	10. S'adresser au Service d'assistance DAB.
Absorption d'énergie supérieure aux valeurs prévues.	1. Tension d'alimentation différente des valeurs de plaque.	1. Vérifier la valeur de la tension d'entrée du moteur. S'adresser si nécessaire au fournisseur d'énergie électrique..
	2. Moteur triphasé. Interruption de phase.	2. Rétablir les branchements de l'alimentation du moteur puis vérifier l'absorption de courant.
	3. Sens de rotation erroné	3. Inverser le sens de rotation (voir Par. 7.2 : « Sens de rotation »)
	4. Roue bloquée.	4. Éliminer l'obstruction, laver et nettoyer ; s'adresser au Service d'assistance DAB si nécessaire.
	5. Liquide pompé trop dense.	5. Diluer le liquide. Vérifier la correspondance du liquide pompé (voir « Caractéristiques techniques »).
	6. Point de fonctionnement hors plage.	6. Vérifier le point de fonctionnement de l'électropompe, contrôler les caractéristiques et les composants de la conduite de refoulement. S'adresser au Service d'assistance DAB si nécessaire..
	7. Panne électropompe.	7. S'adresser au Service d'assistance DAB.
Performances médiocres de la pompe.	1. Sens de rotation erroné	1. Inverser le sens de rotation (voir Par. 7.2 : « Sens de rotation »)
	2. Point de fonctionnement hors plage.	2. Vérifier le point de fonctionnement de l'électropompe, contrôler les caractéristiques et les composants de la conduite de refoulement. S'adresser au Service d'assistance DAB si nécessaire.
	3. Présence d'air ou de gaz dans le liquide pompé.	3. Augmenter les dimensions de la cuve de réception. Prévoir un équipement de dégazage.
	4. Liquide pompé trop dense.	4. Diluer le liquide. Vérifier la correspondance du liquide pompé (voir « Caractéristiques techniques »).
	5. Pompe non amorcée, présence d'air dans le corps pompe	5. Vérifier l'amorçage de la pompe (voir Par. « bouchon d'amorçage »)
	6. Panne électropompe.	6. S'adresser au Service d'assistance DAB.

# INHALTSVERZEICHNIS

<b>1. SICHERHEITSAUWEISUNGEN</b> .....	<b>28</b>
INHALT .....	28
<b>2. PRODUKTBECHREIBUNG</b> .....	<b>28</b>
TECHNISCHE EIGENSCHAFTEN .....	29
2.1 PRODUKTABBILDUNG .....	29
2.2 BETRIEBSBEDINGUNGEN .....	30
<b>3. LIEFERUNG UND BEFÖRDERUNG</b> .....	<b>30</b>
3.1 TRANSPORT .....	30
3.2 LAGERUNG .....	30
<b>4. INFORMATIONEN ÜBER PRODUKTE MIT EX KENNZEICHNUNG</b> .....	<b>30</b>
<b>5. AUFSTELLUNG</b> .....	<b>31</b>
5.1 FÜLLSTANDSSCHALTER .....	31
5.2 INSTALLATION MIT ZUBEHÖREN .....	32
<b>6. ELEKTRISCHER ANSCHLUSS</b> .....	<b>32</b>
6.1 SCHALTPLÄNE .....	32
6.2 THERMOSCHALTER .....	32
<b>7. INBETRIEBNAHME</b> .....	<b>33</b>
7.1 ALLGEMEINE VORGEHENSWEISE BEI DER INBETRIEBNAHME .....	33
7.2 DREHRICHTUNG (FÜR DREIPHASEN-PUMPEN) .....	33
<b>8. WARTUNG UND INSTANDSETZUNG</b> .....	<b>33</b>
8.1 ORDENTLICHE WARTUNG .....	34
8.2 AUßERORDENTLICHE WARTUNG .....	35
8.3 KONTAMINIERT E PUMPEN .....	35
<b>9. STÖRUNGSÜBERSICHT</b> .....	<b>35</b>

## 1. SICHERHEITSAUWEISUNGEN

### INHALT

Folgende Symbole wurden im Dokument verwendet:



**Allgemeine Gefahrensituation.**

Die nicht erfolgte Einhaltung der nach dem Symbol angeführten Vorschriften kann Schäden an Personen und Dingen verursachen.



**Stromschlaggefahr.**

Die nicht erfolgte Einhaltung der nach dem Symbol angeführten Vorschriften kann große Gefahren für die Unversehrtheit von Personen bewirken.



**Anmerkungen**



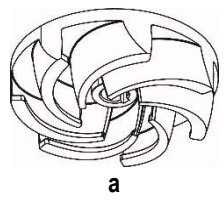
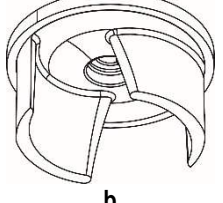
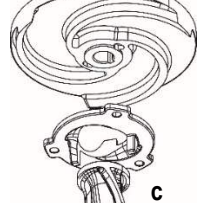
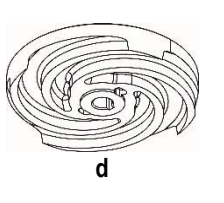
**Befolgen Sie diese Sicherheitshinweise bei explosionsgeschützten Pumpen.**

## 2. PRODUKTBECHREIBUNG

Dieses Handbuch enthält Anleitungen für Installation, Betrieb und Wartung der Tauchpumpen der Serie FX RANGE. Diese Pumpen verfügen über einen Elektromotor mit einer Leistung von 0.75 bis 11 kW.

Die Pumpen der Serie FX RANGE wurden zum Pumpen von Abwässern in Haushalten und Industrie entwickelt, soweit sie mit dem Material der Pumpen kompatibel sind. Die Pumpen können entweder an einem automatischen Kupplungsfußkrümmer installiert oder freistehend auf dem Schachtboden aufgestellt werden.

Zusätzlich enthält die vorliegende Betriebsanleitung Sondervorschriften, die bei explosionsgeschützten Pumpen zu beachten sind.

	<b>FEKA FXV</b>	<b>FEKA FXC</b>	<b>GRINDER FX</b>	<b>DRENAG FX</b>
Beschreibung	Unterwasserpumpe mit zurückgestelltem Laufrad und integralem freiem Durchlauf.	Unterwasserpumpe mit Anpasslaufrad und Sperrschuttscheibe	Unterwasserpumpe mit Anpasslaufrad und davor liegendem Zerkleinerer	Unterwasserpumpe mit Anpasslaufrad und Passscheibe aus Gummi - Abriebschutz
				

Freier Durchlauf Laufrad	50mm (FEKA FXV 20) 65mm (FEKA FXV 25)	50mm	-	10 mm
Standards				
EN 12050-1	X	X	X	
EN 12050-2				X
Flüssigkeitstypologie				
Klares Wasser	X	X		X
Grundwasser	X	X		X
Regenwasser	X	X		
Klares Wasser mit Sand	X	X		X
Trübes Abwasser ohne große solide Stoffe oder lange Fasern	X	X	X	
Trübes Abwasser mit soliden eingeschränkten Stoffen und ohne lange Fasern.	X	X	X	
Nicht behandeltes dunkles Abwasser (mit soliden Stoffen und langen Fasern)	X		X	

**TECHNISCHE EIGENSCHAFTEN**



In der Betriebsanleitung und am Typenschild die folgenden technischen Daten kontrollieren:

- Stromversorgung.
- Konstruktionsdaten.
- Hydraulikleistungen.
- Betriebsbedingungen.
- Gepumpte Flüssigkeiten.

Pos.	Beschreibung
1	Bezeichnung der Pumpe
2	Seriennummer
3	Modellcode
4	Gewicht (mit 10 m Kabel)
5	Maximal zulässige Medientemperatur
6	Fördermengenbereich
7	Förderhöhenbereich
8	Maximale Förderhöhe
9	Min. Förderhöhe
10	Nennleistung an der Welle
11	Nennleistungsaufnahme
12	Schutzart nach IEC
13	Wärmeklasse
14	Bemessungsspannung, Dreieck-Schaltung
15	Bemessungsstrom, Dreieck-Schaltung
16	Frequenz
17	Kapazität des Kondensators (nicht anwendbar)
18	Anzahl der Phasen
19	Nennzahl
20	Bedienungsqualität

<b>DAB</b>					
DAB PUMPS S.p.A. Via Marco Polo, 14 35035 Mestrino (PD) - Italy					
Pump Type	1	IP 12	20		
Sn.	2	Tmax	5	°C	
Code	3	Kg	4	19	1/min
Q	6	m³/h	H	7	m I.CL. 13
Hmax	8	m	Hmin	9	m Pn 10 kW
			P1	11	kW
14		µF	17	V	18 ~ 16 Hz
22	24	EAC		EN 12050-1	
21 MADE IN ITALY					

Abb. 1 Typenschild

21	Ursprungsland
22	Maximal zulässige Eintauchtiefe
23	Ex-Kennzeichnung /Qualitätsmarken
24	CE-Kennzeichen

**2.1 Produktabbildung**

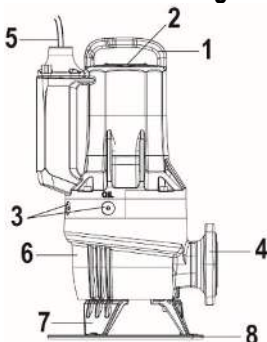


Abb. 2 FX RANGE - Pumpe

Pos.	Bezeichnung	Material
1	Transportbügel	GJL200
2	Typenschild	Edelstahl AISI 304
3	Ölschrauben	OT58 NICKEL
4	Druckflansch	GJL200
5	Kabelstecker	H07RN8-F
6	Spannband	GJL200
7	Stützfüßchen	GJL200
8	Auflagescheibe	PP

## 2.2 Betriebsbedingungen

Die Pumpen FX RANGE sind für einen durchgehenden Betrieb geeignet und immer in der gepumpten Flüssigkeit eingetaucht. Die Pumpen FX RANGE ermöglichen eine Motorenfunktion OHNE EINTAUCHEN über eine kurze Zeit (10 Min.).

**pH-Wert:** 6.5-12 (Achtung: Ungefährer Bereich, der pH-Wert ist allein nicht ausreichend, was die Definition der Aggressivität der gepumpten Flüssigkeit betrifft).

**Temperatur der Betriebsflüssigkeit:** 0 °C bis +50 °C (Dies gilt jedoch nur für Pumpen, die nicht explosionsgeschützt ausgeführt sind). Kurzzeitig ist auch eine Medientemperatur von bis zu +60 °C zulässig (Dies gilt jedoch nur für Pumpen, die nicht explosionsgeschützt ausgeführt sind).



**Explosionsschutz:** Explosionsschutz Pumpen dürfen niemals zur Förderung von Medien mit einer Temperatur über +40 °C eingesetzt werden.

### Umgebungstemperatur

Bei Pumpen, die ohne Explosionsschutz ausgeführt sind, darf die Umgebungstemperatur kurzzeitig 40° C übersteigen.



**Bei explosionsgeschützten Pumpen muss die Umgebungstemperatur am Aufstellungsort immer zwischen 0°C + 40 °C liegen.**

**Dichte und Viskosität der gepumpten Flüssigkeit:** Viskosität und Dichte, vergleichbar mit Wasser.

### Strömungsgeschwindigkeit

Um Ablagerungen in den Rohrleitungen zu vermeiden, wird die Einhaltung einer Mindestströmungsgeschwindigkeit empfohlen.

Die empfohlenen Strömungsgeschwindigkeiten sind:

- in vertikalen Rohrleitungen: 1.0 m/s
- in horizontalen Rohrleitungen: 0.7 m/s

### Betriebsart

Maximal 20 Schaltspiele pro Stunde.

FÜR WEITERE BESCHRÄNKUNGEN DES BETRIEBBEREICHS WIRD AUF DAS TYPENSCHILD VERWIESEN.

## 3. LIEFERUNG UND BEFÖRDERUNG

### 3.1 Transport



**Vor dem Anheben der Pumpe muss kontrolliert werden, ob die für Beförderung, Heben und Absenken in den Brunnen verwendeten Mittel und Geräte für das zu hebende Gewicht ausreichen, leistungsfähig sind und mit den einschlägigen Vorschriften zur Sicherheit konform sind.**

Das Gewicht der Pumpe kann dem Typenschild der Pumpe und dem Etikett auf der Verpackung entnommen werden.



**Zum Heben der Pumpe immer den entsprechenden Griff verwenden, bzw. einen Gabelstapler, wenn sich die Pumpe auf einer Transportpalette befindet. Zum Heben der Pumpe niemals das Motorkabel oder die Leitung verwenden.**

### 3.2 Lagerung

Bei längerer Lagerung ist die Pumpe gegen Feuchtigkeit und Wärme zu schützen.

Lagertemperatur: -30 °C bis +60 °C.

War die Pumpe zuvor in Gebrauch, ist das Öl vor der Einlagerung zu wechseln.

Nach längerer Lagerung ist die Pumpe zu überprüfen, bevor sie in Betrieb genommen wird. Dazu ist auch die Freigängigkeit durch Drehen des Laufrads von Hand zu überprüfen.



**Das Laufrad kann scharfe Kanten haben – unbedingt Schutzhandschuhe tragen.**

Wenn die Pumpe unter anderen Umständen, als die empfohlenen eingelagert wird, muss im Besonderen auf den Zustand der mechanischen Dichtung, der O-Ring-Dichtungen, des Öls und der Kabelverschraubung geachtet werden.

## 4. INFORMATIONEN ÜBER PRODUKTE MIT EX KENNZEICHNUNG

Kennzeichnung für explosionsgeschützte Varianten gemäß ATEX Schema

Kennzeichnung: II2G  
Ex db IIB T4 Gb  
Ex h IIB T4 Gb



explosionsschutztes Gerät für den Einsatz in potentiell explosionsfähiger Atmosphäre;

II: Gruppe. steht für ein Elektrogerät, das für den Einsatz in Umgebungen bestimmt ist, die anders sind, als Umgebungen Untertage mit möglicher Schlagwetterpräsenz;

2: Kategorie. für den Einsatz der Elektropumpe an Orten, die möglicherweise explosionsfähige Atmosphären wegen Gas-Luft-Gemischen, Dämpfen oder Nebeln, oder Luft-Staub- Gemischen aufweisen;

G: Gas. die Elektropumpe ist geschützt in Umgebungen mit entzündlichen Gasen, Dämpfen oder Nebeln;

Ex: explosionsschutztes Gerät für den Einsatz in potentiell explosionsfähiger Atmosphäre;

db: elektrische Anlagen für potentiell explosionsfähige Atmosphären - druckfeste Kapselung „d“;

h: nicht elektrische Anlagen für potentiell explosionsfähige Atmosphären – Schutz mittels Kapselung in Flüssigkeit „h“;



IIB:	Eigenschaften der Gase, für die das Gerät bestimmt ist;
T4:	entspricht 135°C und ist die maximal erreichbare Oberflächentemperatur der Elektropumpe unter sicheren Bedingungen;
Gb	Schutzniveau des Gerätes, Geräte für Explosivgasatmosphären mit „HOHEM“ Schutzniveau.
Kennzeichnung für explosionsgeschützte Varianten gemäß IECEx Schema	
Kennzeichnung:	Ex db IIB T4 Gb Ex h IIB T4 Gb
Ex	Zoneneinteilung gemäß AS 2430.1.
db	Druckfeste Kapselung gemäß IEC 60079-1:2014.
IIB	Geeignet für den Einsatz in explosionsfähigen Atmosphären (nicht Untertage). Klassifizierung der Gase, siehe IEC 60079-0:2004, Anhang A. Die Gasgruppe B schließt die Gasgruppe A ein.
T4	Die max. Oberflächentemperatur beträgt 135 °C gemäß IEC 60079-0.
Gb	Geräteschutzniveau.

## 5. AUFSTELLUNG



Die Bauweise von Becken, Tanks oder Schächten, die eine Elektropumpe aufnehmen sollen, und die Positionierung derselben im Vergleich zur Ebene der Kanalisation, unterliegen gesetzlichen Normen und Regeln, die einzuhalten sind.

### Aufstellungsarten

Die Schmutz- und Abwasserpumpen der Baureihe FX RANGE sind für die beiden folgenden Aufstellungsarten geeignet

- Freistehende Nassaufstellung auf einem Bodenstützring. (Abb.3)
- Installation unter Wasser mit automatischer Kopplung; das automatische Kopplungssystem erleichtert die Wartungs- und Unterstützungseingriffe, da die Pumpe einfach aus dem Behälter genommen werden kann. (Abb.4)



**Vor der Installation prüfen, ob der Boden des Tanks gleichförmig und eben ist.**



**Sicherstellen, dass der Abflussschacht, Becken oder Tank genügend weit sind und dass die Wassermenge ausreichend ist, um ein korrektes Funktionieren der Elektropumpe mit einer begrenzten Anzahl von Inbetriebsetzungen/Stunde.**



**Für bewegliche Installationen empfehlen wir die Anwendung eines Auflagescheibensets (Abb. 1), um zu vermeiden, dass die Pumpe während des Betriebs aufgrund der Ansaugung einsinkt. Wo möglich, auf jeden Fall eine solide Auflagefläche bilden.**

### 5.1 Füllstandsschalter

#### Automatische Pumpen FX RANGE Version MA (Abb.5)

Die Pumpen des Range FX RANGE in der automatischen Einphasenausführung AM werden komplett mit einstellbarem Schwimmerschalter geliefert. Das ermöglicht das selbstständige Einschalten oder Ausschalten der Pumpe je nach Füllstand innerhalb der Wanne.

**Sicherstellen, dass der Schwimmerschalter sich in der Wanne ohne Hindernisse frei bewegen kann. Den Schwimmerschalter so einstellen, dass das Abschalten vor dem Pump-Mindestfüllstand erfolgt.**

**Die Pumpe kann auch bei abgedecktem Motor, jedoch nur kurzfristig arbeiten (10 Min).**

#### Nicht automatische Pumpen FX RANGE Version MNA und TNA (Abb.6)

Die Pumpen des Range FX RANGE in nicht automatischer Ausführung (MNA und TNA) benötigen eine Steuertafel, die mit den Schwimmerschaltern oder einem anderen Füllstandüberwachungssystem entsprechend angeschlossen sind.

**Stopp-Füllstand:** Stopp-Füllstand oder der Schwimmerschalter müssen immer so positioniert sein, dass die Pumpe oder die Pumpen bei Mehrfachinstallationen vor dem Erreichen des Pump-Mindestfüllstands stoppen.

**Start-Füllstand:** In Tanks mit einer Pumpe, den Start-Füllstand so einstellen, dass die Pumpe startet, wenn sie den erforderlichen Füllstand erreicht. Der Start-Füllstand ist jedoch immer so zu wählen, dass die Pumpe eingeschaltet wird, bevor der Füllstand die untere Zulaufleitung zum Schacht erreicht.

**Start-Füllstand 2 Pumpen:** In Schächten mit zwei Pumpen (Doppelpumpenanlagen) ist der **Füllstandsschalter zum Einschalten** der Pumpe 2 so zu installieren, dass die Pumpe eingeschaltet wird, bevor der Füllstand die untere Zulaufleitung zum Schacht erreicht. Der Füllstandsschalter zum Einschalten der Pumpe 1 muss dann so gewählt werden, dass diese Pumpe entsprechend früher einschaltet.

Ein eventuell vorhandener **Füllstandsschalter für den Hochwasseralarm** ist ca. 10 cm über dem Füllstandsschalter zum Einschalten zu installieren. Die Montage muss jedoch so erfolgen, dass immer ein Alarm ausgelöst wird, bevor der Füllstand die Zulaufleitung zum Schacht erreicht.



**Für weitere Informationen zu den Schalttafeln und die Verwendung von Füllstandsschaltern die Firma DAB Pumps kontaktieren.**



**Schalter und Sensoren in potentiell explosionsgefährdeten Umgebungen müssen für diese Anwendung zertifiziert sein.**

## 5.2 Installation mit Zubehören

Siehe Abb. 3a, 4, 4a

## 6. ELEKTRISCHER ANSCHLUSS



Die Schalttafel und die entsprechenden Elektrogeräte, sofern vorgesehen, müssen die einschlägigen Sicherheitsvorschriften erfüllen. Instrumente und Komponenten der Schalttafel müssen eine Kapazität und Qualität aufweisen, die für zuverlässigen Betrieb garantieren.



In potentiell explosiven Umgebungen müssen Elektroanschluss und Schalttafel mit Explosionsschutz ausgestattet sein.



Bevor der Elektroanschluss hergestellt wird, die Spannung abschalten und sicherstellen, dass niemand die Versorgung unerwartet wieder herstellen kann. Vor dem Verbinden der Leiter muss die Erdung angeschlossen werden; im Falle des Aus- oder Abbaus der Pumpen ist der Erdleiter zuletzt zu entfernen.



Der Installateur ist dafür verantwortlich, dass die Erdungsanlage effizient ist und den einschlägigen Normen entspricht.



Für explosionsgeschützte Pumpen muss der elektrische Anschluss und der Ausgleichsanschluss gemäß EN 60079-14 ausgeführt werden.



Vor der Aufstellung und Erstinbetriebnahme ist das Kabel auf sichtbare Beschädigungen zu prüfen, um einen Kurzschluss zu vermeiden.



Wenn das Versorgungskabel schadhaft ist, muss es von der Kundendienststelle oder einer anderen qualifizierten Person ersetzt werden.



Bei explosionsgeschützten Pumpen muss sichergestellt werden, dass ein externer Erddraht an eine externe Erdklemme der Pumpe angeschlossen ist.

Der Querschnitt des gelb/grünen Erdleiters muss mindestens 4 mm<sup>2</sup> betragen.

Darauf achten, dass der Masseanschluss frei von Korrosion ist.



Es muss sichergestellt sein, dass die Schutzeinrichtungen korrekt angeschlossen sind.

Schwimmerschalter, die in explosionsgefährdeter Umgebung eingesetzt werden, müssen für diesen Verwendungszweck zugelassen sein.



Den Motorschutzschalter auf den Bemessungsstrom der Pumpe einstellen. Der Bemessungsstrom ist auf dem Typenschild angegeben.

Die Versorgungsspannung und die Frequenz sind auf dem Typenschild der Pumpe angegeben. Die Versorgungsspannung muss innerhalb der Spannungstoleranz liegen.

Die Spannungstoleranz beträgt - 10 %/+ 10 % der Bemessungsspannung.

Es ist darauf zu achten, dass die auf dem Typenschild angegebenen elektrischen Daten mit der am Aufstellungsort vorhandenen Spannungsversorgung übereinstimmen.

Sämtliche Pumpen sind mit einem 10 m Kabel mit einem freien Ende versehen.

Für längere Kabel kann der technische Kundendienst von DAB Pumps kontaktiert werden.

Die Anschlüsse der Schutzvorrichtungen der Pumpe, wie Wärmeschütze und Sensor für Wasser im Öl sind vom Kunden bereitzustellen, der eine Schalttafel mit geeigneten Merkmalen verwenden muss.

### 6.1 Schaltpläne

Siehe Abb.15a und 15b

### 6.2 Thermoschalter

Alle FX RANGE -Pumpen sind mit einem in den Statorwicklungen integrierten Übertemperaturschutz ausgestattet (siehe Verkabelungs-Schema, Kontakte k1 k2) Siehe Absatz 6.1.

Bei einigen Motoren sind die Wärmeschutzvorrichtungen im Inneren und in Reihe an den Motorwicklungen angebracht. Sie öffnen sich und unterbrechen den Stromkreis, wenn in den Wicklungen eine zu hohe Temperatur erreicht wird (ca. 150° C).

Bei einigen Motoren sind die Wärmeschutzvorrichtungen in die Motorwicklungen eingebaut, und es wird empfohlen, die beiden Ausgangsdrähte (weiß K1-K2) an ein Gerät mit einer Spule anzuschließen, das in einer Schalttafel untergebracht ist. Die thermischen Schutzvorrichtungen greifen ein, indem sie den Stromkreis öffnen und unterbrechen, wenn in den Wicklungen eine zu hohe Temperatur erreicht wird (ca. 150° C).



#### Nicht druckfeste Pumpen

Für die korrekte Funktion muss der Thermoschalter an eine Trennvorrichtung des Versorgungskreises der Pumpe angeschlossen sein. Wenn der Kreis nach dem Abkühlen der Pumpe wiederhergestellt ist, kann die Vorrichtung die Pumpe automatisch neu anlaufen lassen.

#### Explosionsschutzgeschützte Pumpen



Die Trennvorrichtung des Versorgungskreises der druckfesten Pumpen darf die Pumpe nicht automatisch wieder einschalten. Auf diese Weise ist der Schutz gegen Übertemperatur in einer explosionsgefährdeten Umgebung sichergestellt.

## 7. INBETRIEBNAHME



Vor jedem Eingriff an der Pumpe muss der Hauptschalter ausgeschaltet werden. Zudem muss sichergestellt sein, dass die Spannungsversorgung nicht versehentlich wieder eingeschaltet werden kann. Es muss sichergestellt sein, dass die Schutzeinrichtungen korrekt angeschlossen sind. Die Pumpe darf niemals trocken laufen.



Bei Vorhandensein einer explosionsfähigen Atmosphäre im Schacht darf die Pumpe nicht eingeschaltet werden.



Vor dem Einschalten der Pumpe muss geprüft werden, ob sie sachgemäß mit der Pumpanlage verbunden wurde, damit das unkontrollierte Austreten von Flüssigkeit vermieden wird.



Nach dem Anschließen der Pumpe an die elektrische Spannungsversorgung niemals Hände oder Werkzeug in den Saugstutzen oder Druckstutzen der Pumpe stecken.

### 7.1 Allgemeine Vorgehensweise bei der Inbetriebnahme

Die hier beschriebene Vorgehensweise gilt sowohl für Neuinstallationen als auch nach der Durchführung von Wartungs- und Reparaturarbeiten, wenn die Inbetriebnahme erst einige Zeit nach dem Absenken der Pumpe in den Schacht erfolgt.

- Nach längerem Einlagern muss der Zustand des Öls in der Ölkammer kontrolliert werden. Siehe auch Kapitel 8.1 Ordentliche Wartung.
- Prüfen, ob die Anlage, Schrauben, Dichtungen, Rohrleitungen, Ventile, Armaturen usw. in einem ordnungsgemäßen Zustand sind.
- Die Pumpe in die Anlage einbauen.
- Die Spannungsversorgung einschalten.
- Kontrollieren, dass die eventuellen Kontrolleinheiten korrekt funktionieren.
- Die Einstellung der Schwimmerschalter oder der Füllstandssensoren kontrollieren.
- Sicherstellen, dass das Laufrad bei einem kleinen Anlaufdruck des Motors frei drehen kann.
- Die Drehrichtung prüfen. Siehe Abschnitt 7.2 Drehrichtung.
- Die vorhandenen Absperrventile öffnen.
- Prüfen, ob der Flüssigkeitsstand über dem Motor der Pumpe steht.
- Die Pumpe einschalten und kurz laufen lassen. Prüfen, ob der Flüssigkeitsspiegel absinkt.
- Beobachten, ob der Förderdruck und die Stromaufnahme im spezifizierten Bereich liegen. Ist dies nicht der Fall, kann sich eventuell Luft in der Pumpe befinden (Siehe Abschnitt 5 Aufstellung).



Bei außergewöhnlichen Geräuschen oder Vibrationen, die durch die Pumpe selbst, Pumpenstörungen oder durch Unterbrechungen der Spannungsversorgung oder des Zulaufs des Fördermediums verursacht werden, ist die Pumpe sofort abzuschalten. Nicht versuchen, die Pumpe erneut einzuschalten, bevor die Störungsursache nicht gefunden und behoben wurde.

Nach einem einwöchigen Betrieb oder wenn die Gleitringdichtung ausgetauscht wurde, ist die Ölbeschaffenheit in der Ölsperkkammer zu überprüfen. Bei Pumpen ohne Sensor ist dazu eine Ölprobe zu entnehmen. Die Vorgehensweise ist im Abschnitt 8. Wartung und Instandsetzung beschrieben.

Jedesmal, wenn die Pumpe aus dem Schacht gezogen wurde, ist die Inbetriebnahme entsprechend der zuvor beschriebenen Vorgehensweise durchzuführen.

### 7.2 Drehrichtung (für Dreiphasen-Pumpen)



Zum Prüfen der Drehrichtung darf die Pumpe vor dem Eintauchen in das Fördermedium nur kurzzeitig eingeschaltet werden.

Die Drehrichtung ist vor der Inbetriebnahme der Pumpe zu überprüfen.

Ein Pfeil auf dem Motorgehäuse zeigt die richtige Drehrichtung an. Von oben aus gesehen dreht die Motor- und Pumpenwelle bei richtiger Drehrichtung im Uhrzeigersinn.

#### Prüfen der Drehrichtung

Bei jedem Anschluss an eine neue Installation ist die Drehrichtung zu prüfen. Die Drehrichtungsprüfung ist nachfolgend beschrieben.

#### Vorgehensweise

1. Die Pumpe an einer Hebevorrichtung aufhängen. Es kann z.B. die Hebeausrüstung verwendet werden, die zum Absenken der Pumpe in den Sammelschacht dient.
2. Die Pumpe ein- und ausschalten. Dabei die Richtung der Ruckbewegung beobachten. Bei richtigem Anschluss dreht die Pumpe im Uhrzeigersinn, d.h. die Pumpe führt beim Einschalten einen Ruck gegen den Uhrzeigersinn aus. Siehe Abb. 7. Bei falscher Drehrichtung die Spannungsversorgung abschalten und zwei der eingehenden Netzleiter tauschen.

## 8. WARTUNG UND INSTANDSETZUNG



Ein ordentlicher Wartungseingriff, der sich auf Kontrolle, Reinigung oder Auswechseln bestimmter Teile beschränkt, darf nur durch Fachpersonal erfolgen, das im Besitz der geeigneten Ausrüstung ist, die Normen zur Sicherheit am Arbeitsplatz kennt und das vorliegende Handbuch, sowie alle anderen, dem Produkt beiliegenden Unterlagen aufmerksam gelesen und verstanden hat.

Außerordentliche Wartungseingriffe oder Reparaturen müssen durch von Dab Pumps autorisierte Kundendienststellen erfolgen.



Bevor auf das System eingewirkt oder nach Defekten gesucht wird, muss der Hauptschalter unbedingt ausgeschaltet und gegen ungewolltes Einschalten gesichert werden. Sicherstellen, dass alle Sicherungen korrekt angeschlossen sind. Und alle drehenden Teile still stehen.



Wartungsarbeiten an explosionsgeschützten Pumpen dürfen nur von DAB pumps oder einer von DAB pumps anerkannten Reparaturwerkstatt ausgeführt werden.

Dies bezieht sich jedoch nicht auf die Hydraulikkomponenten, wie Pumpenkörper, Laufrad und mechanische Dichtung.



Das Kabel darf ausschließlich durch den Kundendienst des Herstellers oder eine andere qualifizierte Person ausgewechselt werden.



Die Pumpe könnte zum Pumpen von gesundheitsschädlichen, kontaminierten oder toxischen Flüssigkeiten verwendet worden sein. Sämtliche Vorsichtsmaßnahmen für Gesundheit und Sicherheit treffen, bevor Wartungsarbeiten oder Reparaturen durchgeführt werden.

Für Reparaturarbeiten sind ausschließlich Original-Ersatzteile zu verwenden, entsprechende.

Die zu bestellenden Ersatzteile können den Explosionszeichnungen entnommen werden, die auf der Website DAB Pumps oder der Auswahl-Software DNA verfügbar sind.

Der Hersteller lehnt jegliche Verantwortung für Schäden an Personen, Tieren oder Gegenständen ab, die auf Reparaturen durch nicht autorisiertes Personal oder durch Verwendung von nicht Originalersatzteilen zurückzuführen sind.

Mit der Anfrage für die Originalersatzteile sind ebenfalls mitzuteilen:

1. Modell der Elektropumpe.
2. Seriennummer und Herstellungsjahr.
3. Artikelnummer und Teilebeschreibung.
4. Erforderliche Stückzahl des angefragten Teiles.

### 8.1 Ordentliche Wartung

Pumpen, die unter normalen Betriebsbedingungen laufen, sind alle 3000 Betriebsstunden oder mindestens einmal pro Jahr zu überprüfen. Enthält das Fördermedium große Beimengungen an Schlamm oder Sand, ist die Pumpe in kürzeren Zeitabständen zu überprüfen.

Folgende Punkte sind zu überprüfen:

- **Leistungsaufnahme**

Siehe die Angabe auf dem Typenschild der Pumpe.

- **Ölstand und Ölbeschaffenheit**

Bei einer neuen Pumpe bzw. nach einem Austausch der Gleitringdichtung sind der Ölstand und Wassergehalt nach einer einwöchigen Betriebszeit zu prüfen. Ist der Füllstand dann um 20 % höher (Wasser bzw. Flüssigkeit in der Ölsperkkammer), ist die Gleitringdichtung defekt. Das Öl ist nach 3000 Betriebsstunden oder einmal im Jahr zu wechseln.

- **Kabeleinführung**

Im Rahmen einer Sichtprüfung prüfen, ob die Kabeleinführung noch wasserdicht ist und dass die Kabel nicht abgeknickt und/oder gequetscht werden.

- **Pumpenbauteile**

Das Laufrad, Pumpengehäuse, usw. auf möglichen Verschleiß prüfen. Die schadhaften Bauteile austauschen.

- **Kugellager**

Das Laufrad, Pumpengehäuse, usw. auf möglichen Verschleiß prüfen. Die schadhaften Bauteile austauschen. Diese Arbeit muss von einer von **DAB Pumps** autorisierten Kundendienststelle ausgeführt werden.

Die verwendeten Kugellager sind geschirmt und mit Spezialschmiermittel für hohe Temperaturen geschmiert (-40°C + 150°C).



Durch defekte Lager kann der Explosionsschutz herabgesetzt werden. Die Lager müssen alle 10.000 Betriebsstunden ersetzt werden.

- **O-Ringe und andere Elastomerteile**

Bei einem Austausch der Elastomerteile sind die O-Ringnuten und die Dichtungsflächen sorgfältig zu reinigen, bevor die neuen Dichtungen montiert werden.



Gebrauchte Elastomerteile dürfen nicht wieder verwendet werden.

- **Ölwechsel (Abb.8)**

Nach 3000 Betriebsstunden oder einmal im Jahr ist das Öl in der Ölsperkkammer wie nachfolgend beschrieben zu wechseln. Auch nach dem Austauschen der Gleitringdichtung ist ein Ölwechsel unbedingt durchzuführen.



Beim Lösen der Ölsperkkammerschrauben ist zu beachten, dass sich in der Ölsperkkammer ein Überdruck aufgebaut haben kann. Die Schrauben deshalb niemals ganz herausrauben, bevor der Überdruck nicht

vollständig abgebaut ist.

• **Ablassen des Öls**

1. Die Pumpe auf einer ebenen Fläche ablegen. Eine der Schrauben für die Ölsperkkammer muss dabei nach unten zeigen.
2. Einen durchsichtigen Behälter mit einem Fassungsvermögen von ca. 1 Liter unter die als Ölablassschraube dienende Ölsperkkammerschraube stellen.



**Das Altöl ist in Übereinstimmung mit den örtlichen Vorschriften ordnungsgemäß zu entsorgen.**

3. Die nach unten zeigende Ölsperkkammerschraube entfernen.
4. Die nach oben zeigende Ölsperkkammerschraube entfernen. War die Pumpe lange Zeit in Betrieb und wurde das Öl kurz nach dem Abschalten der Pumpe abgelassen, ist Wasser im Öl enthalten, wenn das Öl eine grauweiße Färbung ähnlich wie Milch aufweist. Enthält das Öl mehr als 20 % Wasser, ist eventuell die Gleitringdichtung defekt und muss ausgetauscht werden. Wird die defekte Gleitringdichtung weiter verwendet, wird der Motor beschädigt. Ist die Ölmenge geringer, als der angegeben Wert, ist die mechanische Dichtung defekt.
5. Die Oberflächen an den Gewindebohrungen für die Ölsperkkammerschrauben reinigen, damit die Dichtungen nach dem Einsetzen der Schrauben ausreichend dichten.

• **Befüllen mit Öl**

1. Die Pumpe so drehen, dass eines der beiden Öleinfülllöcher vertikal nach oben zeigt.
2. Das Öl in die Kammer einfüllen. Die korrekte Ölmenge wird von dem zweiten Ölentlüfungsloch angezeigt (seitlich des vertikalen Einfülllochs). Sobald das Öl am seitlichen Loch austritt, ist die korrekte Ölmenge erreicht.
3. Die Schrauben für die Ölsperkkammer mit neuen Dichtungen einsetzen und festziehen.

In der nachfolgenden Tabelle sind die Ölmenngen in der Ölsperkkammer für die FKV - und FKC -Pumpen angegeben. Ölorte:: ESSO MARCOL 152.

	Motortyp		
	2poles >= 1.5kw	2poles <= 1.1kw	4poles
NoAtex	0.68 [l]	0.58 [l]	0.65 [l]
Atex	0.75 [l]	0.65 [l]	0.72 [l]

• **Schrauben**

Eventuelle beschädigte Schrauben nur mit gleichwertigen Schrauben ISO 4762/DIN 912 ersetzen.

Material	FestigkeitsstufeUNI EN ISO 3506-1	Mindestzugfestigkeit [MPa]	Mindestdehnungsspannung [MPa]
Edelstahl AISI 304	A2-70	700	450

- Wechseln des Kondensators (Abb.9)
- Reinigung des Laufrades (Abb. 10)
- Auswechslung der Dichtung (Abb.11)
- Auswechslung des Schwimmers (Abb.13)
- Wechseln des Zerkleinerers(für GRINDER FX Abb.14)

**8.2 Außerordentliche Wartung.**

Die außerordentlichen Wartungseingriffe müssen von einer von **DAB Pumps** autorisierten Kundendienststelle ausgeführt werden.



Für die explosions sicheren Pumpen ist die Reparatur der Kopplungen EX verboten.

**8.3 Kontaminierte Pumpen**



**Wurde die Pumpe zur Förderung einer gesundheitsgefährdenden oder giftigen Flüssigkeit eingesetzt, wird sie als kontaminiert eingestuft.**

Soll eine Pumpe repariert werden, muss vor dem Einsenden der betreffenden Pumpe der Kundendienst kontaktiert werden, dem detaillierte Angaben über die gepumpte Flüssigkeit usw. mitzuteilen sind. Andernfalls kann sich der Kundendienst weigern, die Pumpe anzunehmen.

Eventuell anfallende Versandkosten gehen zu Lasten des Absenders.

Bei jeder Kundendienstanforderung (egal von wem die Arbeiten durchgeführt werden sollen) müssen alle Details über das Fördermedium bekannt sein, falls die Pumpe zur Förderung gesundheitsgefährdender oder giftiger Flüssigkeiten eingesetzt worden ist.

Eine zur Instandsetzung zurückgeschickte Pumpe muss zuvor sorgfältig gereinigt worden sein.

**9. STÖRUNGSÜBERSICHT**



**Vor jeder Störungssuche müssen die Sicherungen oder der Hauptschalter ausgeschaltet sein. Zudem muss sichergestellt sein, dass die Spannungsversorgung nicht versehentlich wieder eingeschaltet werden kann. Alle Rotationsbauteile dürfen sich nicht mehr drehen. Ausführung der Arbeiten nur durch Fachpersonal.**



Alle Vorschriften, die für in explosionsgefährdeter Umgebung installierte Pumpen gelten, müssen unbedingt befolgt werden. Es ist zu gewährleisten, dass keine Arbeiten an der Pumpe bei Vorhandensein einer explosionsfähigen Atmosphäre durchgeführt werden.



Bei allen Kontroll- und Prüfvorgängen ist auf die in diesem Handbuch bzw. im Anhang enthaltenen Sicherheitsvorschriften Bezug zu nehmen.

STÖRUNGEN	MÖGLICHE URSACHEN	LÖSUNG
Die Elektropumpe läuft nicht an.	1. Unzureichende Spannung	1. Den Spannungswert am Motoreingang überprüfen (s. „Technische Eigenschaften“).
	2. Kein Strom am Motor.	2. Die Stromleitung, Anschlusskabel, Verbindungen und Schmelzsicherungen kontrollieren.
	3. Wärmeschutzschalter ausgelöst. a) Einphasenmotor b) Dreiphasenmotor	a) Die vorgesehene Abkühlung abwarten, b) Das Thermorelais rückstellen und die Eichung kontrollieren.
	4. Der Leitungsschutzschalter der Schalttafel oder der Fehlerstrom-Schutzschalter der Verteilungstafel wurden ausgelöst.	4. Die Isolierungen der Kabel der Elektropumpe, der Elektropumpe selbst oder der Schwimmer kontrollieren. Den Leitungsschutzschalter im Innern der Schalttafel oder den Fehlerstrom-Schutzschalter der Verteilungstafel rücksetzen.
	5. Schwimmer-Selbstausschalter blockiert.	5. Reinigen und den Zustand und die Funktionsfähigkeit kontrollieren.
	6. Die Füllstandssonden oder Schwimmer geben keine Start-Freigabe.	6. Die Wiederherstellung des Füllstandes abwarten, die Sonden, Schwimmer und entsprechenden Geräte auf ihren Zustand und Funktionsfähigkeit kontrollieren.
	7. Schalttafel fehlerhaft.	7. Wenn möglich, die Ausschaltung der Schalttafel versuchen und die Pumpe direkt an die Stromversorgung anschließen. Eventuell den DAB Kundendienst rufen.
	8. Laufrad blockiert.	8. Verstopfung entfernen, waschen und reinigen; eventuell den DAB Kundendienst rufen.
	9. Die Elektropumpe funktioniert nicht.	9. Den DAB Kundendienst rufen.
Die Elektropumpe läuft an, der Thermoschutz schaltet jedoch ab.	1. Anschlussspannung anders als Schildwerte.	1. Den Spannungswert am Motoreingang überprüfen. Eventuell mit dem zuständigen Stromwerk Rücksprache halten.
	2. Dreiphasenmotor. Phasenunterbrechung.	2. Die Stromanschlüsse des Motors wieder herstellen und danach die korrekte Stromaufnahme kontrollieren.
	3. Dreiphasenmotor. Relais auf zu niedrigen Wert geeicht.	3. Die Relaiseichung regeln, auf einen etwas über den Schilddaten des Motors liegenden Wert einstellen.
	4. Thermorelais fehlerhaft.	4. Das fehlerhafte Relais austauschen, das System auf ordnungsgemäße Betriebsfähigkeit prüfen.
	5. Laufrad blockiert.	5. Verstopfung entfernen, waschen und reinigen; eventuell den DAB Kundendienst rufen.
	6. Drehrichtung falsch.	6. Die Drehrichtung umkehren (siehe Abs. 7.2: „Drehrichtung“)
	7. Gepumpte Flüssigkeit zu dickflüssig.	7. Flüssigkeit verdünnen. Eignung der gepumpten Flüssigkeit überprüfen (s. „Technische Eigenschaften“).
	8. Trockenlauf der Elektropumpe.	8. Den Füllstand der Flüssigkeit im Becken und die Füllstandskontrollgeräte überprüfen.
	9. Arbeitsstelle außerhalb Betriebsspektrum.	9. Die Arbeitsstelle der Elektropumpe überprüfen, die Eigenschaften und Komponenten in der Druckleitung kontrollieren. Eventuell den DAB Kundendienst rufen.
	10. Elektropumpe funktioniert nicht.	10. Den DAB Kundendienst rufen.
Stromaufnahme liegt über den im Typenschild angegebenen Werten.	1. Anschlussspannung anders als Schildwerte.	1. Den Spannungswert am Motoreingang überprüfen. Eventuell mit dem zuständigen Stromwerk Rücksprache halten.
	2. Dreiphasenmotor. Phasenunterbrechung.	2. Die Stromanschlüsse des Motors wieder herstellen und danach die korrekte Stromaufnahme kontrollieren.
	3. Drehrichtung falsch.	3. Die Drehrichtung umkehren (siehe Abs. 7.2: „Drehrichtung“)
	4. Laufrad blockiert.	4. Verstopfung entfernen, waschen und reinigen; eventuell den DAB Kundendienst rufen.
	5. Gepumpte Flüssigkeit zu dickflüssig.	5. Flüssigkeit verdünnen. Eignung der gepumpten Flüssigkeit überprüfen (s. „Technische Eigenschaften“).

DEUTSCH

	6. Arbeitsstelle außerhalb Betriebsspektrum.	6. Die Arbeitsstelle der Elektropumpe überprüfen, die Eigenschaften und Komponenten in der Druckleitung kontrollieren. Eventuell den DAB Kundendienst rufen.
	7. Elektropumpe funktioniert nicht.	7. Den DAB Kundendienst rufen.
Leistungen unzureichend, die Pumpe erbringt nicht die verlangten Leistungen.	1. Drehrichtung falsch.	1. Die Drehrichtung umkehren (siehe Abs. 7.2: „Drehrichtung“)
	2. Arbeitsstelle außerhalb Betriebsspektrum.	2. Die Arbeitsstelle der Elektropumpe überprüfen, die Eigenschaften und Komponenten in der Druckleitung kontrollieren. Eventuell den DAB Kundendienst rufen.
	3. Gepumpte Flüssigkeit enthält Luft oder Gas.	3. Die Dimensionen des Speicherbeckens erhöhen. Entgasungsvorrichtungen einplanen.
	4. Gepumpte Flüssigkeit zu dickflüssig.	4. Flüssigkeit verdünnen. Eignung der gepumpten Flüssigkeit überprüfen (s. „Technische Eigenschaften“).
	5. Pumpe nicht angefüllt, Luft im Pumpenkörper.	5. Anfüllung der Pumpe überprüfen (s. Abs. „Pumpenanfüllung“).
	6. Elektropumpe funktioniert nicht.	6. Den DAB Kundendienst rufen.

## INHOUD

<b>1. INSTRUCTIES VOOR DE VEILIGHEID</b> .....	<b>38</b>
LEGENDA .....	38
<b>2. ALGEMENE BESCHRIJVING</b> .....	<b>38</b>
TECHNISCHE KENMERKEN .....	39
2.1 PRODUCTTEKENING .....	39
2.2 BEDRIJFSOMSTANDIGHEDEN .....	40
<b>3. AFLEVERING EN TRANSPORT</b> .....	<b>40</b>
3.1 TRANSPORT .....	40
3.2 OPSLAG .....	40
<b>4. INFORMATIE MET BETREKKING TOT PRODUCTEN MET EX-MARKERING</b> .....	<b>40</b>
<b>5. INSTALLATIE</b> .....	<b>41</b>
5.1 NIVEAUSCHAKLAARS.....	41
5.2 INSTALLATIE MET TOEBEHOREN .....	41
<b>6. ELEKTRISCHE AANSLUITING</b> .....	<b>41</b>
6.1 AANSLUITSCHEMA'S .....	42
6.2 THERMISCHE SCHAKELAAR .....	42
<b>7. IN BEDRIJF STELLEN</b> .....	<b>42</b>
7.1 ALGEMENE OPSTARTPROCEDURE .....	43
7.2 DRAAIRICHTING (VOOR EEN DRIEFASEN POMP) .....	43
<b>8. ONDERHOUD EN SERVICE</b> .....	<b>43</b>
8.1 GEWOON ONDERHOUD.....	44
8.2 BUITENGEWOON ONDERHOUD.....	45
8.3 VERONTREINIGDE POMPEN .....	45
<b>9. OPSPOREN VAN STORINGEN</b> .....	<b>45</b>

### 1. INSTRUCTIES VOOR DE VEILIGHEID

#### LEGENDA

In deze publicatie zijn de volgende symbolen gebruikt:



**Situatie met algemeen gevaar.**

Het niet in acht nemen van de voorschriften die na dit symbool volgen kan persoonlijk letsel of materiële schade tot gevolg hebben.



**Situatie met gevaar voor elektrische schok.**

Veronachtzaming van de voorschriften die na dit symbool volgen kan een situatie met ernstig risico voor de gezondheid van personen tot gevolg hebben.



**Opmerkingen**



**Deze instructies moeten in acht worden genomen voor explosieveilige pompen.**

### 2. ALGEMENE BESCHRIJVING

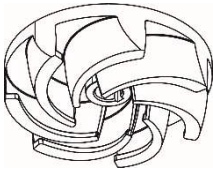
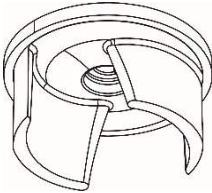
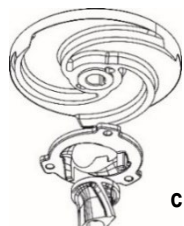
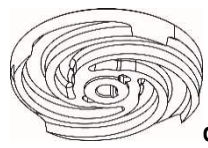
Deze handleiding bevat de aanwijzingen voor de installatie, het gebruik en het onderhoud van pompompen van de serie FX RANGE.

De pompen zijn uitgerust met elektromotoren met een vermogen tussen 0.75 en 11 kW.

De pompen van de serie FX RANGE zijn ontworpen en aangepast voor het pompen van huishoudelijk en industrieel afvalwater dat compatibel is met het materiaal waarvan de pompen zijn gemaakt.

De pompen kunnen worden opgesteld op een voetbocht, of vrijstaand op de bodem van een tank.

Dit boekje bevat ook specifieke instructies voor de explosieveilige pompen.

	FEKA FXV	FEKA FXC	GRINDER FX	DRENAG FX
Beschrijving	Dompelpompen met verlaagde waaier met integrale vrije doorlaat	Dompelpompen met uitgebalanceerde waaier en schijf tegen blokkering	Dompelpompen met uitgebalanceerde waaier en ervoor geplaatste snij-inrichting.	Dompelpompen met uitgebalanceerde waaier en schraapschijf tegen schuren
	 a	 b	 c	 d



NEDERLANDS

Vrije waaierdoorlaat	50mm (FEKA FXV 20) 65mm (FEKA FXV 25)	50mm	-	10 mm
Normen				
EN 12050-1	X	X	X	
EN 12050-2				X
Type vloeistof				
Helder water	X	X		X
Grondwater	X	X		X
Hemelwater	X	X		
Helder, zanderig water	X	X		X
Grijs afvalwater zonder grote vaste bestanddelen of lange vezels	X	X	X	
Grijs afvalwater met vaste bestanddelen van beperkte afmeting, zonder lange vezels.	X	X	X	
Onbehandeld zwart afvalwater (met vaste bestanddelen en lange vezels)	X		X	

**TECHNISCHE KENMERKEN**



Raadpleeg het instructieboekje en het typeplaatje om de volgende technische gegevens na te gaan:

- Elektrische Voeding.
- Kenmerken Van De Constructie.
- Hydraulische Prestaties.
- Bedrijfsomstandigheden.
- Gepompte vloeistoffen.

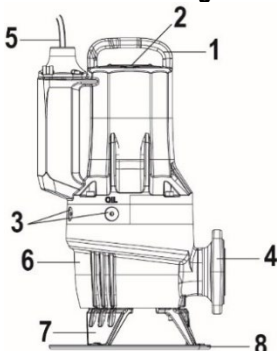
Pos.	Omschrijving
1	Pompaanduiding
2	Serienummer serie
3	Modelcode
4	Gewicht (met kabel van 10 m)
5	Maximale vloeistoftemperatuur
6	Opbrengstbereik
7	Opvoerhoogtebereik
8	Maximale opvoerhoogte
9	Min. opvoerhoogte
10	Nomimaal vermogen bij de as
11	Nominaal opgenomen vermogen
12	Beschermingsklasse volgens IEC
13	Isolatieklasse
14	Nominale spanning
15	Nominale stroom
16	Frequentie
17	Condensatorcapaciteit (n.v.t.)
18	Aantal fasen
19	Nominaal toerental
20	Bedrijfsniveau

<b>DAB</b>			
DAB PUMPS S.p.A. Via Marco Polo, 14 35035 Mestrino (PD) - Italy			
Pump Type	1	IP 12	20
Sn.	2	Tmax	5 °C
Code	3	Kg	4 19 1/min
Q	6 m³/h	H	7 m I.C.L. 13
Hmax	8 m	Hmin	9 m Pn 10 kW
	14	P1	11 kW
	15	µF	17 V 18 ~ 16 Hz
		EN 12050-1	
		21 MADE IN ITALY	

Afb. 1 Typeplaatje

21	Productieland
22	Maximale installatiediepte
23	Ex-merkteken /Kwaliteitsmerken
24	CE-keurmerk

**2.1 Producttekening**



Afb. 2 FX RANGE pomp

Pos.	Omschrijving	Materiaal
1	Hijsbeugel	GJL200
2	Typeplaatje	Staal AISI 304
3	Olie-aftapschroeven	OT58 NICKEL
4	Persflens	GJL200
5	Kabelstekker	H07RN8-F
6	Pomphuis	GJL200
7	Steunvoetjes	GJL200
8	Steunschijf	PP

## 2.2 Bedrijfsomstandigheden

De FLUXUS-pompen zijn geschikt voor continubedrijf, altijd ondergedompeld in de verpompte vloeistoffen. Gedurende korte periodes (10 min) kunnen de FX RANGEpompen werken terwijl de motor NIET ONDERGEDOMPELD is.

**pH-waarde:** 6.5-12 (let op: dit veld geeft slechts een indicatie, de pH-waarde alleen is niet voldoende om de agressiviteit van de verpompte vloeistof te definiëren).

**Temperatuur bedrijfspompe:** 0 °C t/m +50 °C (geldt niet voor Ex uitvoeringen).

Gedurende korte periodes is een temperatuur van maximaal +60 °C toegestaan (geldt niet voor Ex uitvoeringen).



**Explosie veilige pompen mogen nooit vloeistoffen met een temperatuur hoger dan +40 °C verpompen.**

### Omgevingstemperatuur

Voor niet-explosie veilige pompen mag de omgevingstemperatuur gedurende een kortere periode hoger zijn dan +40 °C.



**Voor explosie veilige pompen moet de omgevingstemperatuur ter plekke van de opstelling tussen 0°C + 40 °C liggen.**

**Dichtheid en viscositeit van de verpompte vloeistof:** viscositeit en dichtheid vergelijkbaar met die van water.

### Stroomsnelheid

Aangeraden wordt om een minimale stroomsnelheid aan te houden om sedimentatie in het leidingwerk te voorkomen.

Aanbevolen stroomsnelheden:

- in verticale leidingen: 1.0 m/s
- in horizontale leidingen: 0.7 m/s

### Bedrijfsmodus

Maximaal 20 inschakelingen per uur.

VOOR VERDERE BEPERKINGEN IN HET BEDRIJFSVELD, ZIE HET IDENTIFICATIEPLAATJE.

## 3. AFLEVERING EN TRANSPORT

### 3.1 Transport



**Controleer voordat u de pomp opheft of de uitrustingen en apparatuur die gebruikt worden voor de verplaatsing, het heffen en het in de put laten zakken geschikt zijn voor het gewicht dat opgeheven moet worden, of ze goed functioneren en voldoen aan de geldende wettelijke veiligheidsvoorschriften.**

Het gewicht van de pomp staat op het identificatieplaatje van de pomp en op het etiket op de verpakking.



**Hijs de pomp altijd d.m.v. de hijsbeugel, of til de pomp op met een vorkheftruck wanneer deze op een pallet is geplaatst. Hijs de pomp nooit op met de motorkabel of slang/pijp.**

### 3.2 Opslag

Als de pomp gedurende langere tijd wordt opgeslagen, dan dient te worden gezorgd voor bescherming tegen vocht en hitte.

Opslagtemperatuur: -30 °C t/m +60 °C.

Wanneer de pomp in gebruik is geweest, moet de olie voorafgaand aan het opslaan worden vervangen.

Na een lange opslagperiode dient de pomp te worden geïnspecteerd, alvorens in bedrijf te worden genomen. Zorg ervoor dat de waaier vrij kan draaien.



**De waaier kan scherpe randen hebben - draag veiligheidshandschoenen.**

Als de pomp buiten de aangegeven limieten is opgeslagen, moet bijzonder goed worden gelet op de conditie van de mechanische afdichting, de O-ring, de olie en de kabelwartel.

## 4. INFORMATIE MET BETREKKING TOT PRODUCTEN MET EX-MARKERING

Markering voor explosiebeveiligde varianten volgens het schema ATEX

Markering: II2G  
Ex db IIB T4 Gb  
Ex h IIB T4 Gb



- II: groep. identificeert een elektrisch apparaat bestemd voor andere omgeving dan mijnen waar mijngas kan voorkomen;
- 2: categorie. elektropomp bestemd voor plaatsen waar het waarschijnlijk is dat deze door mengsels van lucht met gas, damp of nevel of mengsels of stof explosief wordt;
- G: gas. de elektropomp is beveiligd in omgevingen met ontvlambare gassen, dampen of nevels;
- Ex: explosie veilig apparaat bestemd voor een omgeving die mogelijk explosief wordt;
- db: elektrische constructies voor omgevingen die mogelijke explosief worden - Beschermd door drukvast omhulsel "d";
- h: niet-elektrische constructies voor omgevingen die mogelijk explosief worden – Beschermd door onderdompeling in vloeistof "h";
- IIB: kenmerk van het gas waarvoor het apparaat is bedoeld;
- T4: komt overeen met 135 °C en is de maximale oppervlaktetemperatuur die de elektropomp veilig kan bereiken;

Gb Beschermingsniveau van de apparatuur, apparatuur voor atmosferen met explosieve gassen met beschermingsniveau "HOOG".

Markering voor explosiebeveiligde varianten volgens het schema IECEx

Markering: Ex db IIB T4 Gb

Ex h IIB T4 Gb

Ex Classificatie van het gebied volgens AS 2430.1.

db Explosiebeveiliging conform IEC 60079-1:2014.

IIB Geschikt voor gebruik in explosiegevaarlijke omgevingen (niet in mijnen).

Classificatie van gassen, zie IEC 60079-0:2004, Bijlage A. De gasgroep B omvat gasgroep A.

T4 De max. oppervlaktetemperatuur is 135 °C volgens IEC 60079-0.

Gb Beveiligingsniveau apparatuur.

## 5. INSTALLATIE



De constructie van bakken, tanks of putten die bestemd zijn om de elektropomp onder te brengen, en de positie ervan ten opzichte van het niveau van de riolering, zijn onderhevig aan normen en wettelijke verordeningen die in acht moeten worden genomen.

### Opstellingstypes

De FX RANGEpompen zijn bedoeld voor twee opstellingstypes:

- vrijstaande ondergedompelde opstelling op een standring. (Afb.3)
- ondergedompelde installatie op automatische koppeling, Het automatische koppelingssysteem vergemakkelijkte onderhouds- en assistentiewerkzaamheden, aangezien de pomp gemakkelijk uit de tank kan worden genomen. (Afb.4)



**Controleer voor de installatie of de bodem van de tank vlak en effen is.**



**Verzeker u ervan dat de put, het bekken of het reservoir voldoende groot zijn en genoeg water bevatten om een goede werking van de elektropomp te garanderen met een beperkt aantal starts per uur.**



**Voor mobiele installaties wordt geadviseerd een steunschijfkit (Afb. 1) te gebruiken om te voorkomen dat de pomp tijdens de werking wegzakt in het terrein door het zuigende effect. Creëer voor zover mogelijk in elk geval een stevige ondergrond voor de pomp.**

### 5.1 Niveauschakelaars

#### Automatische pompen FX RANGE versie MA (Afb.5)

De pompen van de serie FX RANGEin de MA-versie (automatisch monofase) worden geleverd met regelbare vlotterschakelaar. Hiermee kan de pomp zelfstandig worden in- en uitgeschakeld, afhankelijk van het vloeistofniveau in de tank.

**Ga na of de vlotterschakelaar vrij kan bewegen in de tank, zonder obstakels. Regel de vlotterschakelaar zo dat uitschakeling plaatsvindt voordat het minimale pompniveau wordt bereikt.**

**De pomp kan gedurende korte tijd werken met onbedekte motor (10min).**

#### Niet-automatische pompen FX RANGE versie MNA en TNA (Afb.6)

Voor de pompen van de serie FX RANGEin de niet-automatische versie (MNA en TNA) is een schakelpaneel nodig dat op de juiste manier verbonden is met vlotterschakelaars of een ander niveaubewakingsstelsel.

**Stopniveau:** het stopniveau of de vlotterschakelaar moeten zo zijn geplaatst dat de pomp (of de pompen, bij een installatie met meerdere pompen) wordt gestopt voordat het minimale pompniveau wordt bereikt.

**Inschakelniveau:** Stel in de tanks met één pomp **het inschakelniveau** dusdanig in dat de pomp wordt ingeschakeld zodra het vereiste niveau is bereikt. De pomp moet echter altijd worden ingeschakeld voordat het vloeistofniveau de onderste instroomleiding naar de tank bereikt.

**Inschakelniveau 2 pompen:** In tanks met twee pompen moet de **inschakelniveauschakelaar** van pomp 2 de pomp inschakelen voordat het vloeistofniveau de onderste instroomleiding naar de tank bereikt, en de inschakelniveauschakelaar van pomp 1 moet deze pomp overeenkomstig eerder inschakelen.

De **hoogwateralarmschakelaar**, indien aangebracht, moet altijd ca. 10 cm boven de inschakelniveauschakelaar worden aangebracht; er moet echter altijd een alarm worden gegeven voordat het vloeistofniveau de onderste instroomleiding naar de tank bereikt.



**Voor meer informatie over schakelpanelen en het gebruik van niveauschakelaars, gelieve contact op te nemen met DAB Pumps.**



**Voor meer informatie over schakelpanelen en het gebruik van niveauschakelaars, gelieve contact op te nemen met DAB Pumps.**

### 5.2 Installatie met toebehoren

Zie afbeeldingen 3a, 4, 4a

## 6. ELEKTRISCHE AANSLUITING



Het bedieningspaneel en de bijbehorende elektrische apparatuur moeten, indien voorzien, van een type zijn dat is goedgekeurd door de geldende veiligheidsvoorschriften. De instrumenten en componenten van het paneel moeten een geschikte capaciteit en kwaliteit hebben om in de loop der tijd betrouwbaar te blijven functioneren.



In mogelijk explosiegevaarlijke omgevingen moeten de elektrische aansluiting en het bedieningspaneel zijn voorzien van een explosiebeveiliging.



Schakel voor het uitvoeren van de elektrische aansluiting de stroom uit en zorg ervoor dat deze niet ongewild weer kan worden ingeschakeld. Sluit de aardingsgeleider aan alvorens de lijngeleider aan te sluiten; bij verwijdering of sloop van de elektropomp moet de aardingskabel als laatste worden weggehaald.



Het is de verantwoordelijkheid van de installateur te controleren of de aardingsinstallatie deugdelijk functioneert en gerealiseerd is overeenkomstig de geldende normen.



Voor explosiebeveiligde pompen moeten de elektrische en equipotentiaalaansluiting worden gemaakt volgens de norm EN 60079-14.



Voorafgaand aan het installeren en de eerste keer inschakelen van de pomp dient u de staat van de kabel te controleren om kortsluiting te voorkomen.



Als de voedingskabel beschadigd is, moet hij worden vervangen bij een assistentiecentrum van de fabrikant of een andere gekwalificeerde persoon.



Zorg er bij explosie veilige pompen voor dat een externe aard-ader wordt aangesloten op de externe aardklem aan de pomp door gebruik te maken van een geborgde kabelklem. De doorsnede van de (geel/groene) aardingsgeleider moet minstens 4mm<sup>2</sup> zijn.



Zorg ervoor dat de aardgeleider tegen corrosie is beschermd.

Wees er zeker van dat alle beschermende apparatuur op een juiste wijze is aangesloten.

Vlotterschakelaars die worden gebruikt in mogelijk explosiegevaarlijke omgevingen moeten voor deze toepassing zijn goedgekeurd.



Stel de motorbeveiliging in op de nominale stroom van de pomp. De nominale stroom staat vermeld op het typeplaatje van de pomp.

De voedingspanning en -frequentie staan vermeld op het typeplaatje van de pomp. De spanningstolerantie moet liggen tussen - 10 %/+ 10 % van de nominale spanning. Wees er zeker van dat de motor geschikt is voor de aanwezige voedingspanning ter plekke van de opstelling.

Alle pompen zijn voorzien van een kabel van 10 m en één vrij kabeluiteinde.

Neem voor grotere lengten contact op met de technische dienst van DAB pumps.

Voor de verbindingen van de veiligheidssystemen van de pomp, zoals thermische beveiligingen en de watersensor in de olie moet worden gezorgd door de gebruiker, die een bedieningspaneel moet gebruiken met geschikte kenmerken.

## 6.1 Aansluitschema's

Zie Fig.15a en 15b

## 6.2 Thermische schakelaar

Bij alle FX RANGEpompen is een thermische beveiliging in de statorwikkelingen opgenomen. (zie de bedradingsbladen, contacten k1 k2) Zie par. 6.1. In sommige motoren zijn thermische beveiligingen opgenomen, in serie met de motorwikkeling. Deze grijpen in door open te gaan en het circuit te onderbreken bij een te hoge temperatuur in de wikkelingen (ongeveer 150 °C).

In sommige motoren zijn thermische beveiligingen opgenomen in de motorwikkelingen, geadviseerd wordt om de 2 uitgaande draden (wit K1-K2) te verbinden met een apparaat met bobine, dat zich in het bedieningspaneel bevindt. Deze beveiligingen grijpen in door open te gaan en het circuit te onderbreken bij een te hoge temperatuur in de wikkelingen (ongeveer 150 °C).



### Pompen zonder explosiebeveiliging

Voor de goede werking moet de thermische schakelaar verbonden zijn met een onderbrekingsinrichting van het voedingscircuit van de elektropomp. Wanneer de elektropomp afkoelt kan de inrichting, wanneer het circuit van de thermische schakelaar is hersteld, de pomp automatisch weer starten.

### Explosie veilige pompen



De onderbrekingsinrichting van het voedingscircuit van explosiebeveiligde pompen mag de pomp niet automatisch weer starten. Dit waarborgt een beveiliging tegen te hoge temperaturen in omgevingen met mogelijk explosiegevaar.

## 7. IN BEDRIJF STELLEN



Voordat u op de pomp begint te werken moet u nagaan of de hoofdschakelaar uit staat.

U dient er zeker van te zijn dat de voedingspanning niet per ongeluk kan worden ingeschakeld. Wees er zeker van dat alle beschermende apparatuur op een juiste wijze is aangesloten. De pomp mag niet drooglopen.



De pomp mag niet worden ingeschakeld wanneer de atmosfeer in de tank mogelijk explosiegevaarlijk is.



Alvorens de pompen te starten moet worden nagegaan of ze naar behoren zijn aangesloten, om te voorkomen dat er ongecontroleerd vloeistof naar buiten komt.



Houd uw handen of gereedschap weg uit de zuig- of persopening van de pomp nadat de pomp is aangesloten op de voedingspanning.

## 7.1 Algemene opstartprocedure

Deze procedure geldt voor nieuwe opstellingen alsmede voor inspecties na het uitvoeren van service, wanneer het opstarten op een later tijdstip gebeurt dan dat de pomp in de tank is geplaatst.

- Na lange opslagperiodes moet de conditie van de olie in de oliekamer worden gecontroleerd. Zie ook par. 8.1 Gewoon onderhoud.
- Controleer of het systeem, de bouten, pakkingen, leidingwerk en afsluiters etc. zich in een goede staat bevinden.
- Monteer de pomp in het systeem.
- Schakel de voedingspanning in.
- Controleer of de bewakingsunits, indien gebruikt, naar behoren werken.
- Controleer de instelling van de vloterschakelaars of de niveausensoren.
- Controleer met een kleine startimpuls van de motor of de waaier vrij kan draaien.
- Controleer de draairichting. Zie paragraaf 7.2 *Draairichting*.
- Open de afsluitkleppen, indien aanwezig.
- Ga na of het vloeistofpeil boven de pompmotor staat.
- Schakel de pomp in en laat de pomp kort draaien, en controleer of het vloeistofniveau daalt.
- Let op of de persdruk en ingangstroom normaal zijn. Zo niet, dan kan er lucht zijn ingesloten in de pomp. (Zie paragraaf. 5 Installatie)



**In geval van ongewone geluiden of trillingen van de pomp, andere pompstoringen, of storing in de voedingspanning of watertoevoer dient de pomp direct uitgeschakeld te worden. Probeer de pomp niet opnieuw in te schakelen voordat de oorzaak is gevonden en de storing is hersteld.**

Controleer na één week in bedrijf of na vervanging van de asafdichting de staat van de olie in de kamer. Voor pompen zonder sensor wordt dit gedaan door een oliemonster te nemen. Zie paragraaf 8. Onderhoud en service voor de procedure.

## 7.2 Draairichting (voor een driefasenpomp)



**Om de draairichting te controleren mag de pomp gedurende een zeer korte periode worden ingeschakeld zonder dat deze ondergedompeld is.**

Controleer de draairichting vóór het inschakelen van de pomp. Een pijl op het motorhuis geeft de juiste draairichting aan. De juiste draairichting is met de klok mee, van bovenaf gezien.

### Controle van de draairichting

De draairichting moet op de volgende wijze worden gecontroleerd, elke keer dat de pomp wordt aangesloten op een nieuwe installatie.

#### Procedure

1. Laat de pomp aan een hijsinstallatie hangen, bijv. het hijstoestel om de pomp in de tank te laten zakken.
2. Schakel de pomp in en uit en bekijk de beweging (reactie) van de pomp. Indien juist aangesloten zal de pomp met de klok mee draaien, d.w.z. de pomp zal een reactie tegen de klok in vertonen. Zie afb. 7. Wanneer de draairichting verkeerd is, wissel dan één van de twee fasen in de voedingskabel om.

## 8. ONDERHOUD EN SERVICE



Ingerepen voor gewoon onderhoud, d.w.z. controle, reiniging of vervanging van bepaalde onderdelen, mag uitsluitend worden uitgevoerd door ervaren, gekwalificeerd personeel dat beschikt over geschikt gereedschap, dat kennis heeft van de normen inzake de veiligheid op de werkplek en dat de inhoud van deze handleiding en alle andere bij het product geleverde documentatie aandachtig bekeken en gelezen heeft.

Buitengewoon onderhoud of reparaties moeten worden overgelaten aan erkende assistentiecentra van Dab Pumps.



**Voordat u een willekeurige ingreep op het systeem begint of storingen gaat opsporen, moet u nagaan of de hoofdschakelaar uit staat en de elektrische voeding niet onopzettelijk kan worden ingeschakeld. Controleer of alle veiligheidssystemen goed verbonden zijn. Tevens moet worden nagegaan of alle draaiende delen gestopt zijn.**



**Onderhouds- en servicewerkzaamheden aan explosiegevaarlijke pompen dienen te worden uitgevoerd door DAB pumps of door een door DAB pumps aangewezen werkplaats.**

**Dit heeft echter geen betrekking op de hydraulische componenten zoals het pomphuis, de waaier en de mechanische afdichting.**



**De kabel mag uitsluitend worden vervangen door een assistentiecentrum van de fabrikant of een ander gekwalificeerd iemand.**



**De pomp kan worden gebruikt voor het pompen van vloeistof die schadelijk is voor de gezondheid, verontreinigd of giftig is. Tref alle voorzorgsmaatregelen op het gebied van de gezondheid en veiligheid, alvorens onderhoud of reparaties te verrichten.**

Gebruik voor reparaties uitsluitend originele vervangingsonderdelen.

Selecteer de vervangingsonderdelen die moeten worden besteld door de explosietekeningen te bekijken op de site van DAB Pumps of door middel van de DNA selectiesoftware.

De fabrikant aanvaardt geen enkele aansprakelijkheid voor letsel aan personen of dieren of materiële schade die te wijten is aan onderhoud dat verricht is door niet-geautoriseerde personen of met niet-originele materialen.

Vermeld in de bestelling van vervangingsonderdelen:

1. model van de elektropomp
2. serienummer en bouwjaar

3. referentienummer en benaming van het onderdeel
4. aantal van het bestelde onderdeel.

### 8.1 Gewoon onderhoud

Pompen die normaal in bedrijf zijn dienen elke 3000 bedrijfsuren te worden geïnspecteerd, of tenminste één maal per jaar. Als de verpompte vloeistof zeer modderig of zanderig is, dan dient de pomp met kortere intervallen te worden geïnspecteerd.

Controleer de volgende punten:

- **Elektriciteitsverbruik**

Zie het typeplaatje van de pomp.

- **Oliepeil en -kwaliteit**

Als de pomp nieuw is of na vervanging van de asafdichtingen, controleer dan het oliepeil en het watergehalte na één week in bedrijf. Als er meer dan 20 % extra vloeistof (water) in de oliekamer zit, dan is de asafdichting defect. De olie moet vervangen worden na 3000 bedrijfsuren of eenmaal per jaar.

- **Kabeldoorvoer**

Wees er zeker van dat de kabelinvoer waterdicht is (inspecteer dit goed) en controleer of de kabels niet geknikt of afgeknelnd zijn.

- **Pomponderdelen**

Controleer de waaier, het pomphuis etc. op eventuele slijtage. Vervang defecte onderdelen.

- **Kogellagers**

Controleer de as op luidruchtig of zwaar lopen (door de as met de hand te draaien). Vervang defecte kogellagers. In geval van defecte kogellagers of een slecht functionerende motor dient de pomp normaal gesproken te worden gereviseerd. Dit werk moet worden gedaan door een assistentiewerkplaats die erkend is door **DAB Pumps**.

De gebruikte kogellagers zijn afgeschermd en gesmeerd met een speciaal smeermiddel voor hoge temperaturen (-40 °C + 150 °C).



**Defecte lagers kunnen de Ex-veiligheid verminderen.  
De lagers moeten om de 10.000 bedrijfsuren worden vervangen.**

- **O-ringen en soortgelijke onderdelen**

Zorg er tijdens service/vervanging voor dat de groeven voor de O-ringen en ook de afdichtingsvlakken zijn gereinigd voordat de nieuwe onderdelen worden aangebracht.



**Gebruikte rubberen onderdelen mogen niet worden hergebruikt.**

- **Olie verversen (Afb.8)**

Na 3000 uren in bedrijf of na elk jaar moet de olie uit de oliekamer vervangen worden zoals hieronderbeschreven is. Als de asafdichtingen vervangen zijn, moet de olie ook vervangen worden.



**Houd er bij het losdraaien van de schroeven van de oliekamer rekening mee dat er druk opgebouwd kan zijn in de oliekamer. Verwijder de schroeven niet voordat de druk volledig ontsnapt is.**

- **Aftappen van de olie**

1. Leg de pomp op een vlakke ondergrond met één olieaftapschroef naar onderen gericht.
2. Plaats een geschikte opvangbak (ongeveer 1 liter), bijv. gemaakt van doorzichtig plastic, onder de olieaftapschroef.



**Gebruikte olie dient in overeenstemming met de lokale voorschriften te worden afgevoerd.**

3. Verwijder de onderste olieaftapschroef.
4. Verwijder de bovenste olieaftapschroef. Als de pomp lange tijd in bedrijf is geweest, als de olie is afgetapt kort nadat de pomp is uitgeschakeld, en als de olie grijsachtig wit zoals melk is, dan bevat de olie water. Als de olie meer dan 20 % water bevat, dan is dit een indicatie dat de asafdichting defect is en dan moet deze worden vervangen. Als de asafdichting niet wordt vervangen, zal de motor beschadigd raken. Als de hoeveelheid olie minder is dan aangegeven, is de mechanische afdichting defect.
5. Pulire le superfici delle guarnizioni delle viti dell'olio.

- **Vullen met olie**

1. Draai de pomp zo dat een van de twee olieopeningen in verticale positie naar boven gericht is.
2. Giet de olie in de kamer. De juiste hoeveelheid olie wordt aangegeven door de tweede ontluchtingsopening van de olie (die de zijkant van de verticale vulopening zit). Wanneer de olie de opening aan de zijkant heeft bereikt en hieruit naar buiten stroomt, is de juiste hoeveelheid olie bereikt.
3. Plaats de olieaftapschroef terug; gebruik hierbij nieuwe afdichtingen.

De tabel geeft de hoeveelheid olie weer in de oliekamer van FX RANGE pompen. Type olie: ESSO MARCOL 152.

	Type motor		
	2polen >= 1.5kw	2polen <= 1.1kw	4polen
NoAtex	0.68 [l]	0.58 [l]	0.65 [l]
Atex	0.75 [l]	0.65 [l]	0.72 [l]

- **Schroeven**

Vervang eventuele beschadigde schroeven uitsluitend met schroeven conform ISO 4762/DIN 912.

Materiaal	Sterkteklasse UNI EN ISO 3506-1	Min. Treksterkte [MPa]	Min. vloeigrens [MPa]
Roestvrij staal AISI 304	A2-70	700	450

- Wisselen van condensator (Afb. 9)
- Reiniging waaier (Afb. 9) 10)
- Vervanging afdichting (Afb. 11)
- Vervanging vlotterschakelaar (Afb. 13)
- Wisseling snij-inrichting (voor GRINDER FX Afb. 14)

### 8.2 Buitengewoon onderhoud

De werkzaamheden voor buitengewoon onderhoud mogen uitsluitend worden uitgevoerd door een assistentiewerkplaats die erkend is door DAB Pumps.



Voor explosiebeveiligde pompen is reparatie van de Ex-koppelingen verboden.

### 8.3 Verontreinigde pompen



Als een pomp gebruikt is voor een vloeistof die schadelijk voor de gezondheid of giftig is, dan moet de pomp aangemerkt worden als verontreinigd.

Als reparatie van een pomp nodig is, dient u contact op te nemen met het assistentiecentrum om de bijzonderheden over de gepompte vloeistof enz. door te geven *voordat* u de pomp opstuurt voor reparatie. Doet u dit niet, dan kan het assistentiecentrum weigeren de pomp te accepteren.

Eventuele kosten voor het retourneren van de pomp zijn voor rekening van de klant.

Bij elke aanvraag voor service (ongeacht aan wie deze gericht is) moeten echter details beschikbaar gesteld worden over de verpompte vloeistof als de pomp is gebruikt voor vloeistoffen die schadelijk voor de gezondheid of giftig zijn. De pomp moet grondig worden gereinigd voordat deze wordt geretourneerd.

### 9. OPSPOREN VAN STORINGEN



Voordat een poging wordt gedaan om een storing te analyseren, dienen de zekeringen te worden verwijderd of dient de voedingspanning te worden uitgeschakeld. U dient er zeker van te zijn dat de voedingspanning niet per ongeluk kan worden ingeschakeld. Er mogen geen onderdelen meer draaien.



Alle voorschriften die van toepassing zijn op pompen die zijn opgesteld in explosiegevaarlijke omgevingen moeten worden nageleefd.

Wees ervan verzekerd dat er geen werkzaamheden worden uitgevoerd in een mogelijk explosiegevaarlijke omgeving.



Raadpleeg voor alle controlehandelingen de veiligheidsvoorschriften in deze handleiding of in de bijlage.

STORINGEN	WAARSCHIJNLIJKE OORZAKEN	OPLOSSINGEN
De elektropomp start niet.	1. Onvoldoende spanning	1. Controleer de waarde (zie "Technische kenmerken") van de ingangsspanning van de motor.
	2. De stroom bereikt de motor niet	2. Controleer het lichtnet, de voedingskabels, aansluitingen en zekeringen.
	3. De thermische beveiliging is ingeschakeld. a) monofase motor b) driefasemotor	a) Wacht op de voorziene afkoeling. b) Herstel het thermisch relais en controleer de kalibratie.
	4. De stroomonderbreker van het paneel of de aardlekschakelaar van het verdelerpaneel is ingeschakeld.	4. Controleer de isolatie: van de kabels van de elektropomp, van de elektropomp zelf of van de vlotterschakelaars. Reset de stroomonderbreker in het paneel of de aardlekschakelaar in het verdelerpaneel.
	5. Automatische vlotterschakelaar geblokkeerd.	5. Reinigen en de staat en werking controleren
	6. De niveausensoren of de vlotterschakelaars maken de inschakeling niet mogelijk.	6. Wacht tot het niveau is hersteld, controleer de staat en werking van de sensoren, vlotterschakelaars en de bijbehorende apparatuur.
	7. Het bedieningspaneel is defect.	7. Probeer, indien mogelijk, het bedieningspaneel uit te sluiten door de pompen rechtstreeks op de voeding aan te sluiten. Neem eventueel contact op met de technische dienst van DAB
	8. Waaier geblokkeerd.	8. Verwijder het obstakel, reinig de waaier en neem eventueel contact op met de technische dienst van DAB.
	9. Elektropomp werkt niet.	9. Neem contact op met de technische dienst van DAB

NEDERLANDS

De elektropomp start maar de thermische beveiliging grijpt in.	1. Voedingsspanning verschilt van de waarden op het typeplaatje.	Controleer de waarde van de ingangsspanning van de motor. Neem eventueel contact met uw energiebedrijf op.
	2. Driefasenmotor. Faseonderbreking.	2. Herstel de aansluitingen van de motorvoeding en controleer hierna de juiste stroomopname.
	3. Driefasenmotor. Relais op een te lage waarde gekalibreerd.	3. Controleer de kalibratie van het relais, stel de waarde iets hoger in dan is aangegeven op het typeplaatje van de motor.
	4. Thermisch relais defect	4. Vervang het defecte relais en controleer of het systeem goed werkt.
	5. Waaier geblokkeerd.	5. Verwijder het obstakel, reinig de waaier en neem eventueel contact op met de technische dienst van DAB.
	6. Onjuiste draairichting.	6. Draai de draairichting om (zie paragraaf 7.2: "Draairichting")
	7. Gepompte vloeistof te dik.	7. Verdun de vloeistof. Controleer de overeenstemming van de gepompte vloeistof (zie "Technische kenmerken").
	8. Drooglopen van de elektropomp.	8. Controleer het vloeistofniveau in het reservoir en de niveauregelaars.
	9. Het werkpunt ligt buiten het werkingsbereik.	9. Controleer het werkpunt van de elektropomp, controleer de kenmerken en onderdelen van de persleiding. Neem eventueel contact op met de technische dienst van DAB.
	10. Elektropomp werkt niet.	10. Neem contact op met de technische dienst van DAB
Stroomopname hoger dan de nominale waarden.	1. Voedingsspanning verschilt van de waarden op het typeplaatje	Controleer de waarde van de ingangsspanning van de motor. Neem eventueel contact met uw energiebedrijf op.
	2. Driefasenmotor. Faseonderbreking.	2. Herstel de aansluitingen van de motorvoeding en controleer hierna de juiste stroomopname.
	3. Onjuiste draairichting	3. Draai de draairichting om (zie paragraaf 7.2: "Draairichting")
	4. Waaier geblokkeerd.	4. Verwijder het obstakel, reinig de waaier en neem eventueel contact op met de technische dienst van DAB.
	5. Gepompte vloeistof te dik.	5. Verdun de vloeistof. Controleer de overeenstemming van de gepompte vloeistof (zie "Technische kenmerken").
	6. Het werkpunt ligt buiten het werkingsbereik.	6. Controleer het werkpunt van de elektropomp, controleer de kenmerken en onderdelen van de persleiding. Neem eventueel contact op met de technische dienst van DAB.
	7. Elektropomp werkt niet.	7. Neem contact op met de technische dienst van DAB
Ontoereikende prestaties, de pomp levert de vereiste prestaties niet.	1. Onjuiste draairichting	1. Draai de draairichting om (zie paragraaf 7.2: "Draairichting")
	2. Het werkpunt ligt buiten het werkingsbereik.	2. Controleer het werkpunt van de elektropomp, controleer de kenmerken en onderdelen van de persleiding. Neem eventueel contact op met de technische dienst van DAB.
	3. Gepompte vloeistof bevat lucht of gas.	3. Verhoog de afmetingen van het opvangreservoir. Installeer ontgassingsapparatuur.
	4. Gepompte vloeistof te dik.	4. Verdun de vloeistof. Controleer de overeenstemming van de gepompte vloeistof (zie "Technische kenmerken").
	5. Pomp niet aangezogen - lucht in het pomphuis	5. Controleer pompaanzuiging (zie paragraaf "aanzuigdop")
	6. Elektropomp werkt niet.	6. Neem contact op met de technische dienst van DAB



**CONTENIDO**

<b>1. INSTRUCCIONES PARA LA SEGURIDAD</b> .....	<b>47</b>
LEYENDA.....	47
<b>2. DESCRIPCIÓN GENERAL</b> .....	<b>47</b>
CARACTERÍSTICAS TÉCNICAS.....	48
2.1 ESQUEMA DEL PRODUCTO.....	48
2.2 CONDICIONES DE FUNCIONAMIENTO .....	49
<b>3. SUMINISTRO Y MANIPULACIÓN</b> .....	<b>49</b>
3.1 TRANSPORTE.....	49
3.2 ALMACENAMIENTO .....	49
<b>4. INFORMACIONES RELATIVAS A LOS PRODUCTOS CON MARCADO EX</b> .....	<b>49</b>
<b>5. INSTALACIÓN</b> .....	<b>50</b>
5.1 INTERRUPTORES DE NIVEL .....	50
5.2 INSTALACIÓN CON ACCESORIOS .....	50
<b>6. CONEXIÓN ELÉCTRICA</b> .....	<b>50</b>
6.1 ESQUEMAS DE CONEXIONES ELECTRICAS .....	51
6.2 INTERRUPTOR TERMICO.....	51
<b>7. ARRANQUE</b> .....	<b>51</b>
7.1 PROCEDIMIENTO GENERAL DE ARRANQUE .....	52
7.2 SENTIDO DE ROTACIÓN (PARA BOMBAS TRIFÁSICAS) .....	52
<b>8. MANTENIMIENTO Y REPARACIÓN</b> .....	<b>52</b>
8.1 MANTENIMIENTO ORDINARIO.....	53
8.2 MANTENIMIENTO EXTRAORDINARIO.....	54
8.3 BOMBAS CONTAMINADAS.....	54
<b>9. LOCALIZACIÓN DE AVERÍAS</b> .....	<b>54</b>

**1. INSTRUCCIONES PARA LA SEGURIDAD**

**LEYENDA**

En el manual se han utilizado los siguientes símbolos:



**Situación de peligro genérico.**

El incumplimiento de las prescripciones indicadas por este símbolo puede provocar daños a las personas y a los bienes.



**Situación de peligro por descarga eléctrica.**

El incumplimiento de las prescripciones indicadas por este símbolo puede provocar una situación de riesgo grave para la seguridad de las personas.



**Notas**



**Estas instrucciones deben ser observadas para bombas que pueden explosionar.**

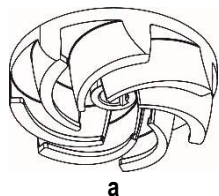
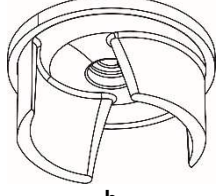
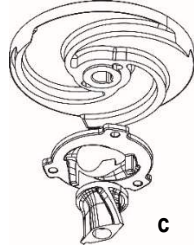
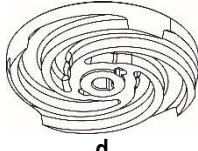
**2. DESCRIPCIÓN GENERAL**

Este manual contiene las instrucciones para la instalación, funcionamiento y mantenimiento de las bombas sumergibles serie FX RANGE, dotadas de motores eléctricos con potencia comprendida entre 0.75 y 11 kW.

Las bombas de la serie FX RANGE están diseñadas y son aptas para bombear aguas negras domésticas, industriales y aguas residuales compatibles con los materiales con los que han sido fabricadas.

Las bombas pueden instalarse en un sistema con autoacoplamiento o en instalación libre en el fondo de un tanque.

El manual incluye también instrucciones específicas para las bombas antideflagrantes.

	<b>FEKA FXV</b>	<b>FEKA FXC</b>	<b>GRINDER FX</b>	<b>DRENAG FX</b>
Descripción	Bombas de tipo sumergible con rotor posterior de paso libre integral	Bombas de tipo sumergible con rotor de nivelación y con disco antibloqueo	Bombas sumergibles con rotor de nivelación y dispositivo triturador anterior.	Bombas sumergibles con rotor de nivelación y dispositivo triturador anterior.
				

Paso libre rotor	50mm (FEKA FXV 20) 65mm (FEKA FXV 25)	50mm	-	10 mm
Normas				
EN 12050-1	X	X	X	
EN 12050-2				X
Tipo de líquido				
Aguas claras	X	X		X
Aguas freáticas	X	X		X
Aguas meteóricas	X	X		
Aguas claras con presencia de arena	X	X		X
Aguas grises residuales Sin cuerpos sólidos de grandes dimensiones o fibras largas	X	X	X	
Aguas grises residuales con cuerpos sólidos de dimensiones reducidas y sin fibras largas.	X	X	X	
Aguas negras residuales no tratadas (con cuerpos sólidos y fibras largas)	X		X	

### CARACTERÍSTICAS TÉCNICAS



Consultar el manual de instrucciones y la placa de características para comprobar los siguientes datos técnicos:

- Alimentación Eléctrica. - Características Constructivas.
- Rendimientos Hidráulicos. - Condiciones De Servicio.
- Líquidos bombeados.

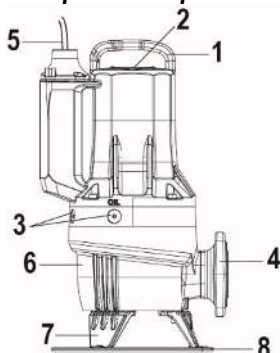
Pos.	Descripción
1	Designación de la bomba
2	Número de serie
3	Código del modelo
4	Peso (con cable de 10m)
5	Temperatura máxima del líquido
6	Gama de caudal
7	Gama de altura de descarga
8	Altura máxima
9	Min altura de descarga
10	Potencia nominal en el eje
11	Potencia de entrada nominal
12	Grado de protección según CEI
13	Clase de aislamiento
14	Tensión nominal
15	Corriente nominal
16	Frecuencia
17	Capacidad del condensador (no aplicable)
18	Número de fases
19	Velocidad nominal
20	Nivel de servicio

DAB					
DAB PUMPS S.p.A. Via Marco Polo, 14 35035 Mestrino (PD) - Italy					
Pump Type	1	IP	12	20	
Sn.	2	Tmax	5	°C	
Code	3	Kg	4	19	1/min
Q	6	m³/h	H	7	m I.C.L. 13
Hmax	8	m	Hmin	9	m Pn 10 kW
	14		P1	11	kW
	15	µF	17	V	18 ~ 16 Hz
22	24	EAC		EN 12050-1	
				21 MADE IN ITALY	

Fig. 1 Placa de características

21	País de fabricación
22	Profundidad máxima de instalación
23	Nivel de servicio
24	Marcado CE

### 2.1 Esquema del producto



Pos.	Descripción	Material
1	Enganche de elevación	GJL200
2	Placa de características	Acero AISI 304
3	Tornillos del depósito de aceite	OT58 NICKEL
4	Brida de descarga	GJL200
5	Clavija de cable	H07RN8-F
6	Alojamiento de la bomba	GJL200
7	Pies de apoyo	GJL200
8	Disco de apoyo	PP

Fig. 2 Bomba FX RANGE

## 2.2 Condiciones de funcionamiento

Las bombas FX RANGE son adecuadas para el funcionamiento continuo siempre sumergidas en el líquido bombeado. Las bombas FX RANGE permiten un funcionamiento a motor NO SUMERGIDO durante periodos breves (10 min).

**Valor de pH:** 6.5-12 (atención: campo indicativo; el valor de pH por sí mismo no es exhaustivo en la definición de la agresividad del líquido bombeado)

**Temperatura del líquido de funcionamiento:** 0 °C a + 50 °C (sólo versiones que no sean Ex).

Para periodos cortos, es admisible una temperatura de hasta 60 °C (sólo versiones que no sean Ex).



**Las bombas antideflagrantes nunca deben bombear líquidos a una temperatura superior a los +40 °C.**

### Temperatura ambiente

Para bombas que no sean antideflagrantes, la temperatura ambiente puede superar los 40 °C durante un periodo corto de tiempo.



**Para las bombas antideflagrantes, la temperatura ambiente del lugar de instalación debe estar comprendida en el intervalo entre 0°C + 40 °C.**

**Densidad y viscosidad del líquido bombeado:** viscosidad y densidad equiparables a las del agua

**Velocidad de caudal:** Es aconsejable mantener una velocidad mínima del caudal para evitar sedimentaciones en el sistema de tuberías. Velocidades de caudal recomendadas:

- en tuberías verticales: 1.0 m/s
- en tuberías horizontales: 0.7 m/s

### Modo de funcionamiento

Máximo 20 arranques a la hora.

PARA MÁS LIMITACIONES SOBRE EL FUNCIONAMIENTO CONSULTAR LA PLACA DE IDENTIFICACIÓN.

## 3. SUMINISTRO Y MANIPULACIÓN

### 3.1 Transporte



**Antes de izar la bomba controlar que las herramientas y aparatos empleados para el desplazamiento, izado y bajada en el pozo sean aptos para el peso a levantar, eficientes y conformes a las disposiciones de seguridad en vigor.**

El peso de la bomba consta en la placa de identificación de la misma y en la etiqueta del embalaje.



**Levante siempre la bomba utilizando sus enganches de elevación o por medio de una carretilla elevadora, si la bomba se encuentra en un palé. No eleve nunca la bomba por medio del cable del motor o la manguera/el tubo.**

### 3.2 Almacenamiento

Para periodos de almacenamiento largos, la bomba debe estar protegida contra la humedad y el calor.

Temperatura de almacenamiento: -30 °C a +60 °C.

Si la bomba se ha utilizado, antes de proceder a su almacenamiento deberá cambiarse el aceite.

Después de un largo periodo de almacenamiento, la bomba debe inspeccionarse antes de ponerla en funcionamiento. Compruebe que el impulsor puede girar libremente.



**Los bordes del rotor pueden ser cortantes – ponerse guantes de protección.**

Si se almacena sin cumplir los límites indicados, hay que prestar mucha atención a las condiciones de la junta mecánica, de las juntas tóricas, del aceite y del sujeta-cables.

## 4. INFORMACIONES RELATIVAS A LOS PRODUCTOS CON MARCADO EX

Marcado para variantes antideflagrantes según el esquema ATEX

Marcado: II2G  
Ex db IIB T4 Gb  
Ex h IIB T4 Gb



aparato antideflagrante para uso en atmósfera potencialmente explosiva;

- II: grupo. Identifica un aparato eléctrico para uso en ambiente diferente de las minas con posible presencia de grisú;  
2: categoría. electrobomba para uso en lugares expuestos a atmósferas explosivas causadas por mezclas de aire y gases, vapores o nieblas o por mezclas aire/polvo;  
G: gases. la electrobomba está protegida en ambientes con gases, vapores o nieblas inflamables;  
Ex: aparato antideflagrante para uso en atmósfera potencialmente explosiva;  
db: construcciones eléctricas para atmósferas potencialmente explosivas - Protección frente a explosión "d";  
h: construcciones no eléctricas para atmósferas potencialmente explosivas – Protección mediante inmersión en líquido "h";  
IIB: característica del gas al que está destinado el aparato;  
T4: corresponde a 135°C, y es la temperatura máxima admisible que puede alcanzar la superficie de la electrobomba;

Gb	Nivel de protección del aparato, equipos para atmósferas de gas explosivas con nivel de protección "ELEVADO".
Marcado para variantes antideflagrantes según el esquema IECEx	
Marcado:	Ex db IIB T4 Gb Ex h IIB T4 Gb
Ex	Clasificación del área según AS 2430.1.
db	Protección antillama conformemente a IEC 60079-1:2014.
IIB	Adecuado para el uso en atmósferas explosivas (no minas). Clasificación de los gases, ver IEC 60079-0:2004, Anexo A. El grupo gas B incluye el grupo gas A.
T4	La máx. temperatura superficial es 135 °C según IEC 60079-0.
Gb	Nivel de protección de los aparatos.

## 5. INSTALACIÓN



La construcción de tanques, depósitos o pozos destinados a alojar la electrobomba así como el posicionamiento de la misma respecto del nivel de red de alcantarillado, están sometidos a normas y reglamentos legislativos que hay que cumplir.

### Tipos de instalación

Las bombas FX RANGE han sido diseñadas para dos tipos de instalación:

- instalación sumergida y autónoma sobre soporte de anillo. (Fig.3)
- instalación sumergida en acoplamiento automático; el sistema de acoplamiento automático facilita las intervenciones de mantenimiento y asistencia, ya que la bomba se puede instalar fácilmente en el depósito.(Fig.4)



**Antes de la instalación verificar que el fondo del depósito sea plano y uniforme.**



**Asegúrense que el pozo, la cuba o el depósito sean suficientemente amplios para contener una cantidad de agua suficiente para garantizar el funcionamiento correcto de la electrobomba con un número limitado de puestas en marcha por hora.**



**Para instalaciones móviles, se recomienda el uso de un kit de disco de apoyo (Fig. 1) para impedir que, durante el funcionamiento, la bomba se hunda en el terreno por efecto de la aspiración. En cualquier caso, en la medida de lo posible, crear un plano de apoyo sólido.**

### 5.1 Interruptores de nivel

#### Bombas automáticas FX RANGE versión MA (Fig.5)

Las bombas de la gama FX RANGE en versión MA monofásica automática se suministran con interruptor flotante regulable incluido. Esto permite el encendido y el apagado de la bomba de forma autónoma en función del nivel de líquido dentro del tanque.

**Asegurarse de que el interruptor flotante se pueda mover libremente en el tanque sin obstáculos. Regular el interruptor flotante de tal manera que el apagado se produzca antes del nivel mínimo de bombeado.**

**La bomba puede funcionar con el motor descubierto solo durante períodos breves (10min).**

#### Bombas no automáticas FX RANGE versión MNA y TNA (Fig.6)

Las bombas de la gama FX RANGE en versión no automática (MNA y TNA) precisan un cuadro de mandos conectado adecuadamente a interruptores flotantes o a otro sistema de monitorización del nivel.

**Nivel de parada:** El nivel de parada o el interruptor flotante se debe posicionar de tal manera que la bomba o las bombas, para instalaciones múltiples, se detengan antes de alcanzar el nivel mínimo de bombeado.

**Nivel de arranque:** en los depósitos con una bomba, ajuste el nivel de arranque para que la bomba se ponga en marcha cuando se alcanza el nivel requerido. sin embargo, la bomba siempre se deberá poner en marcha antes de que el nivel del líquido alcance el tubo inferior de entrada al tanque.

**Livello di avvio 2 pompe:** En tanques con dos bombas, el **interruptor de nivel de arranque** correspondiente a la bomba 2 debe poner en marcha la bomba antes de que el nivel del líquido alcance el tubo inferior de entrada al tanque y en consecuencia el interruptor de nivel de arranque de la bomba 1 debe poner en marcha antes esta bomba.

Si se instala, instale siempre el **interruptor de alarma de nivel** alto unos 10 cm por encima del interruptor de nivel de arranque; sin embargo, la alarma debe activarse siempre que el nivel de líquido alcance el tubo inferior de entrada al tanque.



**Para más informaciones respecto de los cuadros eléctricos y empleo relativo de los interruptores de nivel, ponerse en contacto con DAB Pumps.**



**Los interruptores o sensores montados en locales potencialmente explosivos deben estar certificados para esta aplicación.**

### 5.2 Instalación con accesorios

Véanse las figuras 3a, 4, 4a

## 6. CONEXIÓN ELÉCTRICA



El cuadro de mando y aparatos eléctricos relativos, de haberlos, deberán estar aprobados por las normativas de seguridad en vigor. Tanto los instrumentos como los componentes del cuadro deberán tener la capacidad y calidad adecuados para un funcionamiento fiable en el tiempo.



En los locales potencialmente explosivos la conexión eléctrica y el cuadro de mandos estarán dotados de protección antideflagración.



Antes de la conexión eléctrica deshabilitar la corriente y asegurarse de que no sea posible restablecerla inadvertidamente. Ejecutar la conexión del conductor de tierra antes de conectar los calbes de línea. En caso de eliminación o desguace de las electrobombas se quitará el cable de tierra por último. Es responsabilidad del instalador comprobar que la instalación de dispersión a tierra sea eficiente y realizado en el cumplimiento de las normas vigentes.



Respecto a las bombas antideflagrantes, hay que realizar la conexión eléctrica y equipotencial conforme a la normativa EN 60079-14.



Antes de proceder con la instalación y arrancar la bomba por primera vez, compruebe visualmente el estado del cable para evitar cortocircuitos.



De estar estropeado el cable de alimentación, deberá ser sustituido por el centro de asistencia del fabricante u otra persona calificada.



En las bombas antideflagrantes, asegúrese de que un conductor de tierra externo está conectado a un terminal de tierra externo en la bomba mediante un sujetacables. El cable de tierra deberá tener una sección de por lo menos 4 mm<sup>2</sup>, amarillo/verde.



Asegúrese de que la conexión a tierra está protegida contra la corrosión. Compruebe que todo el equipo de protección se ha conectado correctamente. Los interruptores de flotador utilizados en entornos potencialmente explosivos deben estar homologados para esta aplicación.



Ajuste el interruptor automático de protección del motor de acuerdo a la corriente nominal de la bomba. La intensidad nominal se indica en la placa de características de la bomba.

La tensión de alimentación y la frecuencia están indicadas en la placa de características de la bomba. La tolerancia a la tensión en los terminales del motor debe estar entre - 10 %/+ 10 % de la tensión nominal. Compruebe que el motor es el adecuado para el suministro eléctrico disponible en el lugar de la instalación.

Se suministran todas las bombas con un cable de 10 m y un extremo del cable libre.

Para longitudes mayores contactar con el servicio técnico **DAB Pumps**.

Las conexiones de los sistemas de protección de la bomba como protecciones térmicas y sensor de agua en el aceite, están a cargo del usuario, que deberá emplear un cuadro de mandos de características adecuadas.

### 6.1 Esquemas de conexiones eléctricas

Véanse las Figs. 15a y 15b

### 6.2 Interruptor térmico

Todas las bombas FX RANGE disponen de protección térmica incorporada en los bobinados del estator (ver los esquemas de cableado, contactos k1 k2) Ver apart. 6.1.

En algunos motores, los protectores térmicos están dentro y en serie en el bobinado del motor. Intervienen abriéndose e interrumpiendo el circuito cuando se alcanza una temperatura excesiva en los bobinados (aprox. 150 °C).

En algunos motores los protectores térmicos se introducen dentro de los bobinados del motor, y se recomienda conectar los 2 cables de salida (blanco K1-K2) a un dispositivo con bobina situado dentro de un cuadro de control. Intervienen abriéndose e interrumpiendo el circuito cuando se alcanza una temperatura excesiva en los bobinados (aprox. 150 °C).



#### Bombas no antideflagrantes

Para un funcionamiento perfecto el interruptor térmico deberá estar conectado a un dispositivo de interrupción del circuito de alimentación de la electrobomba. Al enfriarse la electrobomba, una vez restablecido el circuito del interruptor térmico, el dispositivo puede hacer arrancar la bomba automáticamente.

#### Bombas antideflagrantes



El dispositivo de interrupción del circuito de alimentación de las bombas antideflagrantes no debe volver a poner la bomba en marcha automáticamente. Esto garantiza protección contra exceso de temperatura en entornos potencialmente explosivos.

## 7. ARRANQUE



Antes de comenzar a trabajar en la bomba comprobar que el interruptor principal esté apagado. Debe asegurarse de que el suministro eléctrico no puede conectarse accidentalmente.

Compruebe que todo el equipo de protección se ha conectado correctamente.

La bomba no debe funcionar en seco.



La bomba no debe arrancarse si hay una atmósfera potencialmente explosiva en el tanque.



Antes de poner en marcha la bomba comprobar que esté conectada correctamente a la instalación de bombeo, a fin de evitar fugas de líquido no controladas.



**No ponga las manos ni ninguna herramienta en el puerto de aspiración o descarga de la bomba después de haberla conectado al suministro eléctrico.**

### 7.1 Procedimiento general de arranque

Este procedimiento es aplicable a nuevas instalaciones así como tras efectuar inspecciones de reparación si la puesta en marcha tiene lugar algún tiempo después de que la bomba haya sido colocada en el tanque.

- Después de largos periodos de almacenamiento comprobar las condiciones del aceite de la cámara de aceite. Ver también la sección 8.1 Mantenimiento ordinario.
- Compruebe que el sistema, pernos, juntas, tuberías y válvulas, etc. se encuentren en condiciones adecuadas.
- Monte la bomba en el sistema.
- Conecte el suministro eléctrico.
- Si se utilizan unidades de control, compruebe que éstas funcionan correctamente.
- Controlar la configuración de los interruptores de flotador o de los sensores de nivel.
- Verificar que el rotor pueda girar libremente con un pequeño golpe de arranque del motor.
- Compruebe el sentido de giro. Véase la sección 7.2 Sentido de giro.
- Abra las válvulas de corte, si están instaladas.
- Comprobar que el nivel del líquido esté por encima del motor de la bomba.
- Arranque la bomba y déjala funcionar brevemente. Compruebe si el nivel de líquido desciende.
- Observe si la presión de descarga y la corriente de entrada son normales. En caso contrario, puede que haya aire dentro de la bomba a. (Véase la sección 5 Instalación)



**En caso de que se produzcan ruidos o vibraciones anormales u otras averías en la bomba o en el suministro eléctrico o de agua, detenga inmediatamente la bomba. No intente volver a arrancar la bomba hasta que se haya localizado y corregido la causa de la avería.**

Una semana después de entrar en funcionamiento o después de la sustitución del cierre del eje, compruebe el estado del aceite contenido en la cámara. Para las bombas sin sensor, esta operación se efectúa tomando una muestra del aceite. Consulte la sección 8. Mantenimiento y reparación para ver el procedimiento. Cada vez que se extraiga la bomba del tanque, siga el procedimiento anterior para volver a poner en marcha la bomba.

### 7.2 Sentido de rotación (para bombas trifásicas)



**La bomba puede funcionar durante un periodo muy breve sin estar sumergida, para comprobar el sentido de giro.**

Compruebe el sentido de giro antes de arrancar la bomba. Una flecha situada sobre el alojamiento del motor indica el sentido de giro correcto. El sentido de giro correcto es el de las agujas del reloj, visto desde arriba.

#### Comprobación del sentido de giro

El sentido de giro deberá comprobarse de la siguiente forma cada vez que la bomba se conecte en una nueva instalación.

#### Procedimiento

1. Deje la bomba colgada de un dispositivo de elevación, por ejemplo la izada utilizada para bajar la bomba al tanque.
2. Arranque y detenga la bomba y observe el movimiento (sacudida) de la bomba. Si está conectada correctamente, la bomba girará en el sentido de las agujas del reloj, es decir, se sacudirá en el sentido contrario. Véase la fig.7 Si el sentido de giro es incorrecto, intercambie dos de las fases del cable de suministro eléctrico.

## 8. MANTENIMIENTO Y REPARACIÓN



Una intervención de mantenimiento ordinario, limitada al control, limpieza y sustitución de partes limitadas, será realizada solamente por personal experto y calificado equipado con herramientas adecuadas y con conocimientos sobre las normativas en materia de seguridad del ambiente de trabajo. Además, habrá leído y verificado atentamente el contenido de este manual y de cualquier documentación adjunta al producto.

Las operaciones de mantenimiento extraordinario y las reparaciones deberán ser encargadas a centros de asistencia autorizados por Dab Pumps.



**Antes de intervenir en el sistema o buscar averías, es necesario comprobar que el interruptor principal esté apagado y que no sea posible encender la corriente eléctrica accidentalmente. Verificar que todos los sistemas de protección estén conectados correctamente y que todas las partes rotantes estén paradas.**



**Las operaciones de mantenimiento realizadas sobre bombas antideflagrantes deberán ser llevadas a cabo por DAB pumps o por un taller de reparación autorizado.**

**De cualquier modo, la indicación anterior no se refiere a componentes hidráulicos como el cuerpo de la bomba, el rotor y la junta mecánica.**



**El cable deberá ser sustituido única y exclusivamente por el centro de asistencia del fabricante u otra persona calificada.**



**Quizá la bomba haya sido utilizada para bombear líquido nocivo para la salud, contaminado o tóxico. Cumplir todas las precauciones en materia de salud y seguridad antes de llevar a cabo tanto operaciones de mantenimiento como reparaciones.**

Para las reparaciones empleen exclusivamente piezas de repuestos originales.

Seleccionar las piezas de recambio que hay que pedir consultando los dibujos de despiece facilitados en el sitio DAB Pumps o mediante el software de selección DNA.

El constructor declina toda responsabilidad en caso de daños a personas o cosas debidos a intervenciones de mantenimiento efectuados por personal no autorizado o con materiales no originales.

En la solicitud de las piezas de repuesto hay que indicar:

1. modelo de la electrobomba
2. número de matrícula y año de construcción
3. número de referencia y denominación recambio
4. cantidad del recambio solicitado.

### 8.1 Mantenimiento ordinario

Las bombas que tienen un funcionamiento normal se deben inspeccionar cada 3.000 horas de funcionamiento o, al menos, una vez al año. Si el líquido bombeado es muy turbio o arenoso, la bomba se debe inspeccionar con mayor frecuencia.

Compruebe los siguientes parámetros:

- **Consumo de energía**

Véase la placa de características de la bomba.

- **Nivel de aceite y estado del aceite**

Cuando la bomba sea nueva o después de sustituir el cierre del eje, compruebe el nivel de aceite y de agua tras una semana de funcionamiento. Si el aceite contiene más de un 20 % de líquido extra (agua) en la cámara de aceite, el cierre del eje puede ser defectuoso. El aceite debe cambiarse cada 3.000 horas de funcionamiento o una vez al año.

- **Entrada de cable**

Compruebe que la entrada del cable es estanca (inspección visual) y que el cable no está doblado y/o pellizcado.

- **Piezas de la bomba**

Compruebe el impulsor, el alojamiento de la bomba, etc. por su posible desgaste. Sustituya las partes defectuosas.

- **Cojinetes de bolas**

Compruebe si el eje produce ruidos o no gira con suavidad (girar el eje a mano). Sustituya los cojinetes de bolas defectuosos. Normalmente es necesario realizar una revisión general de la bomba si hay cojinetes de bolas defectuosos o si el funcionamiento del motor es deficiente. Esta operación será llevada a cabo por un taller de asistencia autorizado por **DAB Pumps**.

Los cojinetes de bolas utilizados están blindados y lubricados con lubricante especial para altas temperaturas (-40°C + 150°C).



**Los cojinetes defectuosos pueden disminuir la seguridad Ex.**

**Los cojinetes se deben sustituir cada 10.000 horas de funcionamiento.**

- **Juntas tóricas y piezas similares**

Durante la reparación/sustitución compruebe que las ranuras de las juntas tóricas y las caras de cierre se han limpiado antes de montar las piezas nuevas.



**No vuelva a utilizar las piezas de goma usadas.**

- **Cambio de aceite Fig.8**

Cada 3.000 horas de funcionamiento o una vez al año debe cambiarse el aceite de la cámara de aceite como se describe a continuación. Si se ha sustituido el cierre del eje, debe cambiarse el aceite.



**Al aflojar los tornillos de la cámara de aceite, tenga en cuenta que puede haber presión en la cámara. No extraiga los tornillos hasta que la presión se haya liberado totalmente.**

- **Drenaje del aceite**

1. Coloque la bomba en una superficie plana con un tornillo del aceite hacia abajo.
2. Coloque un contenedor adecuado (aprox. 1 litro), por ejemplo fabricado en material plástico transparente, debajo del tornillo del aceite.



**El aceite utilizado debe desecharse de acuerdo con las normativas locales.**

3. Retire el tornillo inferior del aceite.  
Retire el tornillo superior del aceite. Si la bomba ha estado en funcionamiento durante un largo período de tiempo, si el aceite se ha drenado poco después de que la bomba se haya detenido y si el aceite es de color blanco grisáceo como la leche, contiene agua. Si el aceite contiene más de un 20 % de agua, esto indica que el cierre del eje puede estar defectuoso y debe sustituirse. Si no se sustituye el cierre, el motor podría sufrir daños. Si la cantidad de aceite es inferior a la indicada la estanqueidad mecánica es defectuosa.
  4. Limpie las caras de las juntas de los tornillos del aceite.
- **Llenado con aceite**
    1. Girar la bomba hasta que uno de los dos orificios del aceite esté en posición vertical girado hacia arriba.
    2. Echar el aceite en la cámara. La cantidad adecuada de aceite se indica mediante el segundo orificio respiradero del aceite (colocado de lado al orificio de llenado vertical). Al alcanzar el aceite el orificio lateral y salirse un poco la cantidad de aceite es correcta.
    3. Monte los tornillos del aceite con juntas nuevas.

La tabla muestra la cantidad de aceite contenido en la cámara de aceite de las bombas FX RANGE. Tipo de aceite: ESSO MARCOL 152.

<b>Tipo de motor</b>
----------------------

	2poles >= 1.5kw	2poles <= 1.1kw	4poles
NoAtex	0.68 [1]	0.58 [1]	0.65 [1]
Atex	0.75 [1]	0.65 [1]	0.72 [1]

• **Tornillos**

Sustituir los eventuales tornillos dañados solo con tornillos equivalentes ISO 4762/DIN 912.

Material	Clase de resistencia UNI EN ISO 3506-1	Resistencia mínima a la tracción [MPa]	Esfuerzo de fluencia mínima [MPa]
Acero inoxidable AISI 304	A2-70	700	450

- Sustitución del condensador (Fig. 9)
- Limpieza del rodete (Fig. 10)
- Sustitución del cierre mecánico (Fig. 11)
- Sustitución del flotador (Fig. 13)
- Sustitución del triturador (para GRINDER FX Fig.14)

**8.2 Mantenimiento extraordinario**

Las operaciones de mantenimiento extraordinario serán realizadas exclusivamente por un taller de asistencia autorizado por **DAB Pumps**.



Para las bombas antideflagrantes, está prohibida la reparación de las juntas Ex.

**8.3 Bombas contaminadas**



Si una bomba se ha utilizado para un líquido que puede ser perjudicial para la salud o tóxico, debe clasificarse como contaminada.

En caso de tener que reparar una bomba hay que contactar con el centro de asistencia para facilitar los detalles sobre el líquido bombeado, etc., antes de mandarla para su reparación. De no ser así, el centro de asistencia puede negarse a aceptar la bomba.

Los posibles gastos de devolución de la bomba correrán a cargo del cliente. No obstante, cualquier solicitud de reparación (independientemente de a quién vaya dirigida) debe incluir detalles del líquido bombeado, si la bomba ha sido utilizada para líquidos perjudiciales para la salud o tóxicos. Antes de entregar la bomba deberá limpiarse de la mejor manera posible.

**9. LOCALIZACIÓN DE AVERÍAS**



Antes de intentar diagnosticar una avería, compruebe que se han extraído los fusibles o que el interruptor de red está desconectado. Debe asegurarse de que el suministro eléctrico no puede conectarse accidentalmente. Todas las piezas giratorias deben haberse detenido.



Deben respetarse todas las normativas aplicables a las bombas instaladas en entornos potencialmente explosivos. No debe llevarse a cabo ningún trabajo en atmósferas potencialmente explosivas.



Para cualquier operación de control y verificación, tome como referencia las normas de seguridad indicadas en este manual o adjuntas.

INCONVENIENTES	CAUSAS PROBABLES	REMEDIOS
La electrobomba no arranca.	1. Tensión insuficiente.	1. Compruebe el valor (véase "Características técnicas") de la tensión de entrada del motor.
	2. No llega corriente al motor.	2. Controle la línea eléctrica, los cables de alimentación, las conexiones y los fusibles.
	3. Ha saltado la protección térmica a) motor monofásico b) motor trifásico	a) Espere el tiempo de enfriamiento previsto, b) Restablezca el relé térmico y controle el ajuste.
	4. Se han activado el interruptor magnetotérmico del cuadro o el interruptor diferencial automático del cuadro de distribución.	4. Controle los aislamientos de los cables de la electrobomba, aquellos de la misma electrobomba o aquellos de los flotadores. Rearme el interruptor magnetotérmico montado dentro del cuadro o el interruptor diferencial del cuadro de distribución.
	5. Interruptor automático de flotador bloqueado.	5. Limpie y controle su estado y el funcionamiento
	6. Las sondas de nivel o los flotadores no dan la autorización para el arranque.	6. Espere a que se restablezca el nivel, controle el estado y el funcionamiento de las sondas, flotadores y de los equipos respectivos.
	7. Cuadro de mandos defectuoso.	7. Si fuera posible, intente excluir el cuadro de mandos conectando las bombas directamente a la alimentación eléctrica. Si fuera necesario, póngase en contacto con el Servicio de Asistencia DAB
	8. El rodete está bloqueado.	8. Retire la obstrucción, lave y limpie; si fuera necesario, póngase en contacto con el Servicio de Asistencia DAB.
	9. La electrobomba no funciona.	9. Póngase en contacto con el Servicio de Asistencia DAB.
La electrobomba si que	1. La tensión de alimentación es diferente a los	1. Compruebe el valor de tensión de entrada del motor. Si



ESPAÑOL

arranca pero dispara el relé térmico.	valores de la placa de características.	fuera necesario, póngase en contacto con la empresa que suministra la energía eléctrica.
	2. Motor trifásico. Interrupción de fase.	2. Restablezca las conexiones de alimentación del motor, posteriormente compruebe que la absorción de corriente sea correcta.
	3. Motor trifásico. Relé ajustado en un valor demasiado bajo.	3. Regule el ajuste del relé, ajústelo en un valor ligeramente más alto que los datos de características del motor.
	4. Relé térmico defectuoso.	4. Sustituya el relé defectuoso, compruebe que el sistema funcione correctamente.
	5. El rodete está bloqueado.	5. Retire la obstrucción, lave y limpie; si fuera necesario, póngase en contacto con el Servicio de Asistencia DAB.
	6. Sentido de rotación incorrecto.	6. Invierta el sentido de rotación (véase el apartado 7.2 "Sentido de rotación").
	7. El líquido bombeado es demasiado denso.	7. Diluya el líquido. Compruebe la correspondencia del líquido bombeado (véase "Características técnicas").
	8. Funcionamiento en seco de la electrobomba.	8. Compruebe el nivel del líquido en el depósito y los instrumentos de control del nivel.
	9. Punto de trabajo fuera del rango de funcionamiento.	9. Compruebe el punto de trabajo de la electrobomba, controle las características y los componentes en la tubería de impulsión. Si fuera necesario, póngase en contacto con el Servicio de Asistencia DAB.
	10. La electrobomba no funciona.	10. Póngase en contacto con el Servicio de Asistencia DAB.
Consumo superior al valor de carga.	1. La tensión de alimentación es diferente a los valores de la placa de características.	1. Compruebe el valor de tensión de entrada del motor. Si fuera necesario, póngase en contacto con la empresa que suministra la energía eléctrica.
	2. Motor trifásico. Interrupción de fase.	2. Restablezca las conexiones de alimentación del motor, posteriormente compruebe que la absorción de corriente sea correcta.
	3. Sentido de rotación incorrecto.	3. Invierta el sentido de rotación (véase el apartado 7.2 "Sentido de rotación")
	4. El rodete está bloqueado.	4. Retire la obstrucción, lave y limpie; si fuera necesario, póngase en contacto con el Servicio de Asistencia DAB.
	5. El líquido bombeado es demasiado denso.	5. Diluya el líquido. Compruebe la correspondencia del líquido bombeado (véase "Características técnicas").
	6. Punto de trabajo fuera del rango de funcionamiento.	6. Compruebe el punto de trabajo de la electrobomba, controle las características y los componentes en la tubería de impulsión. Si fuera necesario, póngase en contacto con el Servicio de Asistencia DAB.
	7. La electrobomba no funciona.	7. Póngase en contacto con el Servicio de Asistencia DAB.
Prestaciones insuficientes, la bomba no proporciona las prestaciones necesarias.	1. Sentido de rotación incorrecto	1. Invierta el sentido de rotación (véase el apartado 7.2 "Sentido de rotación")
	2. Punto de trabajo fuera del rango de funcionamiento.	2. Compruebe el punto de trabajo de la electrobomba, controle las características y los componentes en la tubería de impulsión. Si fuera necesario, póngase en contacto con el Servicio de Asistencia DAB.
	3. Líquido bombeado con aire o gas.	3. Aumente las dimensiones del depósito de recogida. Monte dispositivos de desgasificación.
	4. El líquido bombeado es demasiado denso.	4. Diluya el líquido. Compruebe la correspondencia del líquido bombeado (véase "Características técnicas").
	5. La bomba no está cebada, hay aire dentro del cuerpo de la bomba	5. Compruebe el cebado de la bomba (véase el apartado "tapón de cebado")
	6. La electrobomba no funciona.	6. Póngase en contacto con el Servicio de Asistencia DAB.

## ΠΕΡΙΕΧΟΜΕΝΑ

1. ΟΔΗΓΙΕΣ ΑΣΦΑΛΕΙΑΣ	56
ΥΠΟΜΝΗΜΑ	56
2. ΓΕΝΙΚΗ ΠΕΡΙΓΡΑΦΗ	56
ΤΕΧΝΙΚΑ ΧΑΡΑΚΤΗΡΙΣΤΙΚΑ	57
2.1 Σχεδιάγραμμα προϊόντος	57
2.2 Συνθήκες λειτουργίας	58
3. ΠΑΡΑΔΟΣΗ ΚΑΙ ΜΕΤΑΦΟΡΑ	58
3.1 Μεταφορά	58
3.2 Αποθήκευση	58
4. ΠΛΗΡΟΦΟΡΙΕΣ ΣΧΕΤΙΚΕΣ ΜΕ ΤΑ ΠΡΟΪΟΝΤΑ ΠΟΥ ΕΧΟΥΝ ΣΗΜΑΝΣΗ ΕΧ	58
5. ΕΓΚΑΤΑΣΤΑΣΗ	59
5.1 Διακόπτες στάθμης	59
5.2 Εγκατάσταση με αξεσουάρ	59
6. ΗΛΕΚΤΡΙΚΗ ΣΥΝΔΕΣΗ	60
6.1 Διαγράμματα καλωδίωσης	60
6.2 Θερμικός διακόπτης	60
7. ΕΚΚΙΝΗΣΗ	60
7.1 Γενική διαδικασία εκκίνησης	61
7.2 Φορά περιστροφής (για Τριφασικές αντλίες)	61
8. ΣΥΝΤΗΡΗΣΗ ΚΑΙ Σ'ΕΡΒΙΣ	61
8.1 Τακτική συντήρηση	62
8.2 Έκτακτη συντήρηση	63
8.3 Μολυσμένες αντλίες	63
9. ΕΥΡΕΣΗ ΒΛΑΒΩΝ	63

### 1. ΟΔΗΓΙΕΣ ΑΣΦΑΛΕΙΑΣ

#### ΥΠΟΜΝΗΜΑ

Στο κείμενο χρησιμοποιούνται τα εξής σύμβολα:



**Κατάσταση γενικού κινδύνου.**

Η μη τήρηση των οδηγιών που ακολουθούν το σύμβολο αυτό μπορεί να προκαλέσει βλάβες σε άτομα και αντικείμενα.



**Κατάσταση κινδύνου ηλεκτροπληξίας.**

Η μη τήρηση των οδηγιών που ακολουθούν το σύμβολο αυτό μπορεί να προκαλέσει κατάσταση σοβαρού κινδύνου για την ασφάλεια των ατόμων.



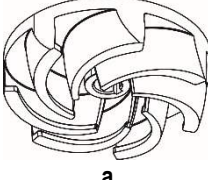
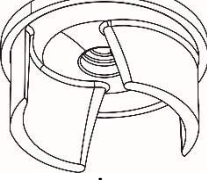
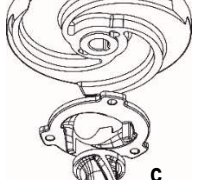
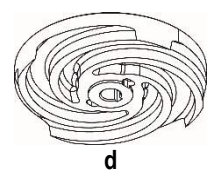
**Σημειώσεις**



**Οι οδηγίες αυτές πρέπει να ακολουθούνται για αντiekρηκτικού τύπου αντλίες.**

### 2. ΓΕΝΙΚΗ ΠΕΡΙΓΡΑΦΗ

Το εγχειρίδιο αυτό περιέχει τις οδηγίες για την εγκατάσταση, τη λειτουργία και την συντήρηση των εμβαπτιζόμενων αντλιών της σειράς FX RANGE. Οι αντλίες είναι εξοπλισμένες με ηλεκτροκινητήρες ισχύος από 0.75 μέχρι 11 kW. Οι αντλίες της σειράς FX RANGE είναι σχεδιασμένες και κατάλληλες για την άντληση αστικών βιομηχανικών αποβλήτων και ακάθαρτων υδάτων συμβατών με τα υλικά κατασκευής των αντλιών. Οι αντλίες μπορούν να εγκατασταθούν σε σύστημα αυτόματης σύνδεσης ή ελεύθερες στον πυθμένα μιας δεξαμενής. Επίσης, το φυλλάδιο περιέχει ειδικές οδηγίες για αντλίες με αντiekρηκτική προστασία.

	FEKA FXV	FEKA FXC	GRINDER FX	DRENAG FX
Περιγραφή	Υποβρύχιες αντλίες με πτερωτή στο πίσω μέρος του άξονα και πλήρη ελεύθερη διάλευση.	Υποβρύχιες αντλίες με πτερωτή με ρυθμιζόμενο δακτύλιο και δίσκο αντιμπλοκαρίσματος.	Υποβρύχιες αντλίες με πτερωτή με ρυθμιζόμενο δακτύλιο και πολτοποιητή.	Υποβρύχιες αντλίες με πτερωτή με ρυθμιζόμενο δακτύλιο και δίσκο αποστάτη από καουτσούκ ανθεκτικό στην τριβή
				

Ελεύθερη διέλευση πτερωτής	50mm (FEKA FXV 20) 65mm (FEKA FXV 25)	50mm	-	10 mm
Πρότυπα				
EN 12050-1	X	X	X	
EN 12050-2				X
Τύπος υγρού				
Καθαρό νερό	X	X		X
Υπόγεια νερά	X	X		X
Όμβρια	X	X		
Καθαρό νερό με άμμο	X	X		X
Λύματα χωρίς στερεά σώματα ή μακριές ίνες.	X	X	X	
Λύματα με στερεά σώματα περιορισμένων διαστάσεων και χωρίς μακριές ίνες.	X	X	X	
Λύματα ακατέργαστα (με στερεά σώματα και μακριές ίνες)	X		X	

**ΤΕΧΝΙΚΑ ΧΑΡΑΚΤΗΡΙΣΤΙΚΑ**

Για να εξακριβώσετε τα παρακάτω στοιχεία, συμβουλευτείτε το Εγχειρίδιο Οδηγιών και την πινακίδα τεχνικών χαρακτηριστικών:

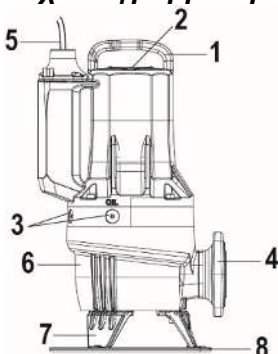
- Ηλεκτρική Τροφοδοσία.
- Κατασκευαστικά Χαρακτηριστικά.
- Υδραυλικές Επιδόσεις.
- Συνθηκές Λειτουργίας.
- Αντλούμενα Υγρά.

Θέση	Περιγραφή
1	Αναγνώριση Αντλίας
2	Σειριακός αριθμός
3	Κωδικός μοντέλου
4	Βάρος (με καλώδιο 10m)
5	Μέγιστη θερμοκρασία υγρού
6	Πεδίο τιμών παροχής
7	Πεδίο τιμών μανομετρικού
8	Μέγιστο μανομετρικό ύψος
9	Ελάχ. μανομετρικό
10	Ονομαστική ισχύς στον άξονα
11	Ονομαστική ισχύς εισόδου
12	Κατηγορία προστασίας σύμφωνα με IEC
13	Κατηγορία μόνωσης
14	Ονομαστική τάση
15	Ονομαστικό ρεύμα
16	Συχνότητα
17	Χωρητικότητα πυκνωτή (δεν εφαρμόζεται)
18	Αριθμός φάσεων
19	Ονομαστική ταχύτητα
20	Στάθμη λειτουργίας

DAB					
DAB PUMPS S.p.A. Via Marco Polo, 14 35035 Mestrino (PD) - Italy					
Pump Type	1	IP	12	20	
Sn.	2	Tmax	5	°C	
Code	3	Kg	4	19	1/min
Q	6	m <sup>3</sup> /h	H	7	m I.C.L. 13
Hmax	8	m	Hmin	9	m Pn 10 kW
	14	P1	11	kW	
	15	μF	17	V	18 ~ 16 Hz
22	24	EN 12050-1	21	MADE IN ITALY	

Εικ. 1 Πινακίδα

21	Χώρα παραγωγής
22	Μέγιστο βάθος εγκατάστασης
23	Σήμανση Ex /Σήματα ποιότητας
24	Σήμα CE

**2.1 Σχεδιάγραμμα προϊόντος**

Εικ. 2 Αντλία FX RANGE

Θέση	Περιγραφή	Υλικό
1	Κρίκος ανάρτησης	GJL200
2	Πινακίδα	Χάλυβας AISI 304
3	Βίδες λαδιού	OT58 NICKEL
4	Φλάντζα κατάθλιψης	GJL200
5	Φις καλωδίου	H07RN8-F
6	Περίβλημα αντλίας	GJL200
7	Πόδια έδρασης	GJL200
8	Δίσκου συγκράτησης	PP

## 2.2 Συνθήκες λειτουργίας

Οι αντλίες FX RANGE είναι κατάλληλες για συνεχή λειτουργία, πάντα βυθισμένες στο αντλούμενο υγρό. Οι αντλίες FX RANGE έχουν τη δυνατότητα λειτουργίας με ΜΗ ΕΜΒΑΠΤΙΖΟΜΕΝΟ κινητήρα για σύντομα χρονικά διαστήματα (10min).

**Τιμή pH:** 6.5-12 (προσοχή: ενδεικτικό πεδίο τιμών, δεν αρκεί η τιμή pH για τον καθορισμό του βαθμού διαβρωτικότητας του αντλούμενου υγρού)

### Θερμοκρασία υγρού λειτουργίας

0 °C έως +50 °C (εκδόσεις χωρίς αντiekρηκτική προστασία μόνο).

Θερμοκρασία μέχρι και +60 °C επιτρέπεται (εκδόσεις χωρίς αντiekρηκτική προστασία μόνο) για πολύ σύντομο χρονικό διάστημα.



**Οι αντλίες με αντiekρηκτική προστασία δεν πρέπει να αντλούν ποτέ υγρά με θερμοκρασία μεγαλύτερη των +40 °C.**

### Θερμοκρασία περιβάλλοντος

Για αντλίες χωρίς αντiekρηκτική προστασία, η θερμοκρασία περιβάλλοντος μπορεί να υπερβεί τους +40 °C για σύντομες περιόδους.



**Για αντλίες με αντiekρηκτική προστασία, η θερμοκρασία περιβάλλοντος στο χώρο εγκατάστασης πρέπει να κυμαίνεται στην περιοχή των 0°C + 40 °C.**

**Πυκνότητα και βισκώδεις του αντλούμενου υγρού:** βισκώδεις και πυκνότητα εξομοιούμενη με τις τιμές του νερού

### Ταχύτητα ροής

Συνιστάται να διατηρείται μία ελάχιστη ταχύτητα ροής ώστε να αποφεύγονται οι επικαθίσεις στο σύστημα σωληνώσεων.

Συνιστώμενες ταχύτητες:

- σε κατακόρυφους σωλήνες: 1.0 m/s
- σε οριζόντιους σωλήνες: 0.7 m/s

### Πρόγραμμα λειτουργίας

Μέγ. 20 εκκινήσεις την ώρα.

ΓΙΑ ΠΕΡΙΣΣΟΤΕΡΟΥΣ ΠΕΡΙΟΡΙΣΜΟΥΣ ΤΟΥ ΠΕΔΙΟΥ ΕΦΑΡΜΟΓΗΣ, ΔΙΑΒΑΣΤΕ ΤΗΝ ΠΙΚΑΝΙΔΑ ΤΕΧΝΙΚΩΝ ΧΑΡΑΚΤΗΡΙΣΤΙΚΩΝ.

## 3. ΠΑΡΑΔΟΣΗ ΚΑΙ ΜΕΤΑΦΟΡΑ

### 3.1 Μεταφορά



**Πριν ανασηκώσετε την αντλία, βεβαιωθείτε πως τα χρησιμοποιούμενα μέσα και εργαλεία για τη μετακίνηση, την ανύψωση και την κατάβαση στο φρεάτιο, είναι κατάλληλα για το προς ανύψωση βάρος, αποτελεσματικά και συμβατά με τις ισχύουσες διατάξεις ασφαλείας.**

Το βάρος της αντλίας αναγράφεται στην πινακίδα τεχνικών χαρακτηριστικών και στην ετικέτα της συσκευασίας.



**Σηκώνετε πάντα την αντλία από τις λαβές ανύψωσης ή με ένα περνοφόρο ανυψωτικό μηχάνημα αν η αντλία είναι στερεωμένη σε παλλέτα. Μην ανυψώνετε ποτέ την αντλία από το καλώδιο του κινητήρα ή τον εύκαμπτο σωλήνα/αγωγό.**

### 3.2 Αποθήκευση

Κατά τη διάρκεια μεγάλων χρονικών περιόδων αποθήκευσης, η αντλία πρέπει να προστατεύεται από την υγρασία και τη θερμότητα. Θερμοκρασία αποθήκευσης: -30 °C ως +60 °C.

Εάν η αντλία είχε χρησιμοποιηθεί, πριν την αποθήκευση θα πρέπει να αλλάξετε το λάδι.

Μετά από μία μεγάλη περίοδο αποθήκευσης, η αντλία πρέπει να ελέγχεται πριν τεθεί σε λειτουργία. Βεβαιωθείτε ότι η πτερωτή μπορεί να περιστραφεί ελεύθερα.



**Η πτερωτή μπορεί να έχει κοφτερά άκρα – να φοράτε προστατευτικά γάντια.**

Αν αποθηκευτεί εκτός των προδιαγραφόμενων ορίων, δώστε ιδιαίτερη προσοχή στην κατάσταση του μηχανικού στυπιοθλίπτη, των δακτυλιδιών O-ring, του λαδιού και της ασφάλειας καλωδίου.

## 4. ΠΛΗΡΟΦΟΡΙΕΣ ΣΧΕΤΙΚΕΣ ΜΕ ΤΑ ΠΡΟΪΟΝΤΑ ΠΟΥ ΕΧΟΥΝ ΣΗΜΑΝΣΗ EX

Σήμανση για αντiekρηκτικές παραλλαγές σύμφωνα με το πρότυπο ATEX

Σήμανση:

I|2G

Ex db IIB T4 Gb

Ex h IIB T4 Gb



Αντiekρηκτική συσκευή που προορίζεται για χρήση σε δυνητικά εκρήξιμη ατμόσφαιρα;

I|: Ομάδα.

Αναφέρεται σε μια ηλεκτρική συσκευή για χρήση σε χώρο διαφορετικό ως προς τα ορυχεία με πιθανή παρουσία ευπάθειας σε εκρηκτικά αέρια;

2: Κατηγορία.

Ηλεκτροκίνητη αντλία προοριζόμενη για χρήση σε χώρους όπου υπάρχει πιθανότητα να δημιουργηθούν εκρήξιμες ατμόσφαιρες από μίγματα αέρα και αερίων, ατμούς ή συγκεντρώσεις σταγονιδίων ή από μίγματα αέρα/κονιορτών;

G: Αέρια. Η ηλεκτροκίνητη αντλία είναι προστατευμένη σε χώρους με εύφλεκτα αέρια, ατμούς ή υγκεντρώσεις σταγονιδίων;

Ex:

Αντiekρηκτική συσκευή προορισμένη για χρήση σε δυνητικά εκρήξιμη ατμόσφαιρα;

db:

Ηλεκτρικές εγκαταστάσεις για δυνητικά εκρήξιμες ατμόσφαιρες – Με ενσωματωμένη ασφάλεια κατά των εκρήξεων “d”;

h:

Μη ηλεκτρικές εγκαταστάσεις για δυνητικά εκρήξιμες ατμόσφαιρες – Προστασία μέσω εμβάπτισης σε υγρό “h”;

I|B:

Χαρακτηριστικά του αερίου για το οποίο προορίζεται η συσκευή;

T4:	Αντιστοιχεί στους 135°C, και είναι η μέγιστη επιφανειακή θερμοκρασία στην οποία μπορεί να λειτουργήσει με ασφάλεια η ηλεκτροκίνητη αντλία;
Gb	Επίπεδο προστασίας της συσκευής, συσκευές για εκρηκτικές ατμόσφαιρες αερίων με "ΥΨΗΛΟ" επίπεδο προστασίας.
Σήμανση για αντιεκρηκτικές παραλλαγές σύμφωνα με το πρότυπο IECEx	
Σήμανση:	Ex db IIB T4 Gb Ex h IIB T4 Gb
Ex	Ταξινόμηση της περιοχής σύμφωνα με AS 2430.1.
db	Αντιπυρική προστασία σύμφωνα με IEC 60079-1:2014.
IIB	Κατάλληλη για χρήση σε εκρήξιμες ατμόσφαιρες (όχι ορυχεία). Ταξινόμηση των αερίων, κατά το IEC 60079-0:2004, Παράρτημα Α. Η ομάδα αερίων Β περιλαμβάνει την ομάδα αερίων Α.
T4	Η μέγιστη επιφανειακή θερμοκρασία είναι 135 °C σύμφωνα με το IEC 60079-0.
Gb	Επίπεδο προστασίας της συσκευής

## 5. ΕΓΚΑΤΑΣΤΑΣΗ



Η κατασκευή δεξαμενών ή φρεατίων για την τοποθέτηση της ηλεκτροκίνητης αντλίας και η εγκατάσταση της αντλίας ως προς την στάθμη του δικτύου αποχέτευσης, υπόκεινται σε διατάξεις και κανονισμούς που πρέπει να τηρηθούν.

### Τύποι εγκατάστασης

Οι αντλίες FX RANGE έχουν σχεδιαστεί για δύο τύπους εγκατάστασης:

- ανεξάρτητη υποβρύχια εγκατάσταση σε βάση δακτυλίου. (Εικ.3)
- υποβρύχια εγκατάσταση με αυτόματη σύζευξη (σε οδηγούς). Το σύστημα αυτόματης σύζευξης διευκολύνει τις επεμβάσεις συντήρησης και επισκευής, δεδομένου ότι η αντλία ανελκύεται εύκολα από τη δεξαμενή. (Εικ.4)



**Πριν τοποθετήσετε την αντλία, βεβαιωθείτε πως ο πυθμένας της δεξαμενής είναι επίπεδος και ομοιόμορφος.**



**Βεβαιωθείτε πως το φρεάτιο, η δεξαμενή ή το δοχείο είναι αρκετά ευρύχωρα και πως περιέχουν επαρκή ποσότητα νερού για να εξασφαλίζεται η σωστή λειτουργία της ηλεκτροκίνητης αντλίας με περιορισμένο αριθμό εκκινήσεων/ώρα.**



**Για κινητές εγκαταστάσεις συνιστάται η χρήση ενός Kit δίσκου συγκράτησης ( Εικ. 1) ώστε να αποφεύγεται το ενδεχόμενο να βουλιάζει στο έδαφος η αντλία κατά τη διάρκεια της λειτουργίας της, εξαιτίας της αναρρόφησης. Σε κάθε περίπτωση πρέπει να δημιουργήσετε ένα στέρεο επίπεδο έδρασης.**

### 5.1 Διακόπτες στάθμης

#### Αυτόματες αντλίες FX RANGE μοντέλο MA (Εικ.5)

Οι αντλίες της γκάμας FX RANGE στο αυτόματο μονοφασικό μοντέλο MA προμηθεύονται με ρυθμιζόμενο διακόπτη πλωτήρα. Ο διακόπτης επιτρέπει το αυτόνομο άναμμα και σβήσιμο της αντλίας, ανάλογα με τη στάθμη του υγρού μέσα στη δεξαμενή.

**Βεβαιωθείτε πως ο διακόπτης του πλωτήρα μπορεί να μετακινείται ελεύθερα και απρόσκοπτα μέσα στη δεξαμενή. Ρυθμίστε το διακόπτη του πλωτήρα έτσι ώστε η αντλία να σβήνει στην ελάχιστη στάθμη άντλησης.**

**Η αντλία μπορεί να λειτουργήσει με τον κινητήρα εκτός του υγρού, μόνο για σύντομα χρονικά διαστήματα (10 λεπτά).**

#### Μη αυτόματες αντλίες FX RANGE μοντέλα MNA και TNA (Εικ.6)

Οι αντλίες της γκάμας FX RANGE στα μη αυτόματα μοντέλα (MNA και TNA) απαιτούν έναν πίνακα ελέγχου κατάλληλα συνδεδεμένου σε διακόπτες πλωτήρα ή σε άλλο σύστημα παρακολούθησης της στάθμης.

**Στάθμη στάσης:** Η στάθμη στάσης ή διακόπτης πλωτήρα πρέπει να τοποθετηθεί έτσι ώστε η αντλία ή οι αντλίες (στις πολλαπλές εγκαταστάσεις) να σταματάει/ούν προτού η στάθμη του υγρού φτάσει την ελάχιστη στάθμη άντλησης.

**Στάθμη εκκίνησης:** Σε δεξαμενές με μία αντλία, ρυθμίστε την **στάθμη** εκκίνησης με τρόπο ώστε η αντλία να ενεργοποιείται όταν η στάθμη φτάνει στο επιθυμητό ύψος. ωστόσο, η αντλία πρέπει πάντα να εκκινείται πριν η στάθμη υγρού φτάσει τον κάτω σωλήνα εισόδου στη δεξαμενή.

**Στάθμη εκκίνησης με 2 αντλίες:** Σε δεξαμενές με δύο αντλίες, ο **διακόπτης στάθμης εκκίνησης** για τη 2η αντλία πρέπει να εκκινεί την αντλία πριν η στάθμη του υγρού φτάσει τον κάτω σωλήνα εισόδου στη δεξαμενή και ο διακόπτης στάθμης εκκίνησης για την 1η αντλία πρέπει να εκκινεί αντίστοιχα την αντλία νωρίτερα.

Εάν πρόκειται να τοποθετηθεί, τοποθετείτε πάντα το **διακόπτη συναγερμού υψηλής στάθμης** περίπου 10 εκ. πάνω από το διακόπτη στάθμης εκκίνησης. ωστόσο, ο συναγερμός πρέπει πάντα να σημαίνει πριν η στάθμη του υγρού φτάσει τον κάτω σωλήνα εισόδου στη δεξαμενή.



**Για περισσότερες πληροφορίες σχετικά με τους ηλεκτρικούς πίνακες και τη σχετική χρήση των διακοπών στάθμης επικοινωνήστε με την DAB pumps.**



**Οι διακόπτες ή αισθητήρες σε περιβάλλον δυνητικά εκρηκτικό πρέπει να είναι πιστοποιημένοι για αυτή την εφαρμογή.**

### 5.2 Εγκατάσταση με αξεσουάρ

Δείτε σχήματα 3a, 4, 4a

## 6. ΗΛΕΚΤΡΙΚΗ ΣΥΝΔΕΣΗ



Ο πίνακας χειρισμού και οι σχετικές ηλεκτρικές διατάξεις, όπου προβλέπονται, πρέπει να είναι εγκεκριμένου τύπου σύμφωνα με τις κείμενες διατάξεις ασφαλείας. Τα όργανα και τα εξαρτήματα του πίνακα πρέπει να έχουν ικανότητα και ποιότητα κατάλληλες για μακροχρόνια αξιόπιστη λειτουργία.



Στους δυνητικά εκρηκτικούς χώρους η ηλεκτρική συνδεσμολογία και ο πίνακας χειρισμού, πρέπει να φέρουν αντiekρηκτική προστασία.



Πριν προβείτε στην ηλεκτρική συνδεσμολογία, διακόψτε την ηλεκτρική τροφοδοσία και βεβαιωθείτε πως δεν μπορεί να επανασυνδεθεί κατά λάθος. Συνδέστε τον αγωγό γείωσης πριν συνδέσετε τους αγωγούς γραμμής. Σε περίπτωση αφαίρεσης ή διάλυσης της ηλεκτροκίνητης αντλίας, πρέπει να αφαιρέσετε τελευταίο το καλώδιο γείωσης. Ο εγκαταστάτης οφείλει να βεβαιωθεί πως η εγκατάσταση γείωσης είναι αποτελεσματική και κατασκευασμένη σύμφωνα με τις κείμενες διατάξεις.



Για τις αντiekρηκτικές αντλίες, η ηλεκτρική σύνδεση και η σύνδεση ίσου δυναμικού, πρέπει να γίνουν σύμφωνα με τα πρότυπα EN 60079-14.



Πριν από την εγκατάσταση και την πρώτη εκκίνηση της αντλίας, ελέγξτε την κατάσταση του καλωδίου οπτικά ώστε να αποφεύγετε τα βραχυκυκλώματα.



Αν το καλώδιο τροφοδοσίας παρουσιάζει βλάβη ή φθορά, η αντικατάστασή του πρέπει να γίνει από αδειούχο ηλεκτρολόγο ή στο κέντρο τεχνικής υποστήριξης (Σέρβις) του κατασκευαστικού οίκου.



Σε αντλίες με αντiekρηκτική προστασία, βεβαιωθείτε ότι ένας εξωτερικός αγωγός γείωσης είναι συνδεδεμένος στον εξωτερικό ακροδέκτη γείωσης στην αντλία.

Η διατομή του αγωγού γείωσης πρέπει να είναι τουλάχιστον 4mm<sup>2</sup>, κίτρινο/πράσινο.

Βεβαιωθείτε ότι η σύνδεση γείωσης προστατεύεται από τη διάβρωση.

Βεβαιωθείτε ότι όλος ο προστατευτικός εξοπλισμός έχει συνδεθεί σωστά.



Οι πλωτηροδιακόπτες που χρησιμοποιούνται σε δυνητικά εκρηκτικό περιβάλλον πρέπει να είναι εγκεκριμένοι για τέτοια εφαρμογή.



Ρυθμίστε το ρελέ προστασίας κινητήρα στο ονομαστικό ρεύμα της αντλίας. Το ονομαστικό ρεύμα αναφέρεται στην πινακίδα της αντλίας.

Η τάση τροφοδοσίας και η συχνότητα αναφέρονται στην πινακίδα της αντλίας. Η ανοχή τάσης πρέπει να κυμαίνεται μεταξύ - 10 %/+ 10 % της ονομαστικής τάσης. Βεβαιωθείτε ότι ο κινητήρας είναι κατάλληλος για την ηλεκτρική παροχή ρεύματος που υπάρχει στο χώρο εγκατάστασης.

Όλες οι αντλίες είναι εφοδιασμένες με ένα καλώδιο 10 m που το ένα άκρο του είναι ελεύθερο.

Για καλώδια μεγαλύτερου μήκους, επικοινωνήστε με την τεχνική υποστήριξη της DAB pumps.

Η συνδεσμολογία των συστημάτων ασφαλείας της αντλίας, όπως θερμικές ασφάλειες και αισθητήρας νερού στο λάδι, θα γίνει με τη φροντίδα του χρήστη, ο οποίος πρέπει να χρησιμοποιήσει έναν πίνακα ελέγχου με κατάλληλα χαρακτηριστικά.

### 6.1 Διαγράμματα καλωδίωσης

Δείτε Εικ. 15α και 15β

### 6.2 Θερμικός διακόπτης

Όλες οι αντλίες FX RANGE διαθέτουν θερμική προστασία ενσωματωμένη στις περιελίξεις του στάτη (βλέπε σχεδιαγράμματα καλωδίωσης, επαφές k1 k2) Διαβάστε την παράγραφο. 6.1.

Σε μερικούς κινητήρες τα θερμικά προστασίας είναι τοποθετημένα στο εσωτερικό και σε σειρά με το τύλιγμα του κινητήρα. Επεμβαίνουν ανοίγοντας και διακόπτοντας το κύκλωμα, όταν ανέβει υπερβολικά η θερμοκρασία στα τυλίγματα (περίπου 150 °C).

Σε μερικούς κινητήρες τα θερμικά προστασίας είναι τοποθετημένα στο εσωτερικό των τυλιγμάτων του κινητήρα, και συνιστάται η σύνδεση των 2 καλωδίων εξόδου (λευκό K1-K2) σε μια διάταξη με πηνίο που θα είναι εγκατεστημένη μέσα στον πίνακα ελέγχου. Επεμβαίνουν ανοίγοντας και διακόπτοντας το κύκλωμα, όταν ανέβει υπερβολικά η θερμοκρασία στα τυλίγματα (περίπου 150 °C).



#### Αντλίες χωρίς αντiekρηκτική προστασία

Για τη σωστή λειτουργία, ο θερμικός διακόπτης πρέπει να είναι συνδεδεμένος με μια διάταξη διακοπής του κυκλώματος τροφοδοσίας της ηλεκτροκίνητης αντλίας. Μετά την ψύξη της ηλεκτροκίνητης αντλίας, αφού αποκατασταθεί το κύκλωμα του θερμικού διακόπτη, η διάταξη θα επαναθέσει αυτόματα σε λειτουργία την αντλία.

#### Αντλίες με αντiekρηκτική προστασία



Η διάταξη διακοπής του κυκλώματος τροφοδοσίας στις αντλίες με αντiekρηκτική προστασία, δεν πρέπει να επαναθέτει αυτόματα σε λειτουργία την αντλία. Αυτό προσφέρει προστασία κατά την υπερθέρμανσης σε δυνητικά εκρηκτικά περιβάλλοντα.

## 7. ΕΚΚΪΝΗΣΗ



Πριν αρχίσετε να εργάζεστε στην αντλία, βεβαιωθείτε πως είναι κλειστός ο γενικός διακόπτης.

Βεβαιωθείτε ότι η παροχή ρεύματος είναι κλειστή και ότι δεν μπορεί να ανοίξει τυχαία.

Βεβαιωθείτε ότι όλος ο προστατευτικός εξοπλισμός έχει συνδεθεί σωστά.

Η αντλία δεν πρέπει να εκτεθεί σε ξηρή λειτουργία.



Η αντλία δεν πρέπει να ξεκινήσει αν η ατμόσφαιρα στη δεξαμενή είναι δυνητικά εκρηκτική.



Πριν θέσετε σε λειτουργία την αντλία, βεβαιωθείτε πως είναι σωστά συνδεδεμένη στην αντλητική εγκατάσταση, ώστε να αποφεύγετε την ανεξέλεγκτη εκροή του νερού.



Μη βάζετε τα χέρια σας ή οποιοδήποτε εργαλείο στο στόμιο αναρρόφησης ή κατάθλιψης της αντλίας αφότου η αντλία συνδεθεί στην παροχή ηλεκτρικού.

### 7.1 Γενική διαδικασία εκκίνησης

Αυτή η διαδικασία ισχύει για καινούριες εγκαταστάσεις καθώς και για επιθεωρήσεις μετά το σέρβις εάν η εκκίνηση πραγματοποιηθεί μετά από ορισμένο χρονικό διάστημα αφότου τοποθετήθηκε η αντλία στη δεξαμενή.

- Μετά από μακροχρόνια παραμονή στην αποθήκη, ελέγξτε την κατάσταση του λαδιού στην ελαιολεκάνη. Διαβάστε επίσης την ενότητα 8.1 Τακτική συντήρηση.
- Ελέγξτε ότι το σύστημα, οι κοχλίες, τα παρεμβύσματα, οι σωληνώσεις και οι βαλβίδες κλπ. βρίσκονται σε σωστή κατάσταση.
- Τοποθετήστε την αντλία στο σύστημα.
- Ενεργοποιήστε την παροχή ρεύματος.
- Ελέγξτε εάν οι μονάδες παρακολούθησης, εάν χρησιμοποιούνται, λειτουργούν ικανοποιητικά.
- Ελέγξτε την τοποθέτηση των διακοπών με φλοτέρ ή των αισθητήρων στάθμης.
- Βεβαιωθείτε πως η πτερωτή μπορεί να περιστρέφεται ελεύθερα, θέτοντας σε λειτουργία για λίγο τον κινητήρα.
- Ελέγξτε τη φορά της περιστροφής. Βλέπε κεφάλαιο 7.2 Φορά περιστροφής.
- Ανοίξτε τις βάνες απομόνωσης, εάν υπάρχουν.
- Βεβαιωθείτε πως η στάθμη του υγρού είναι κάτω από τον κινητήρα της αντλίας.
- Ξεκινήστε την αντλία και αφήστε την να λειτουργήσει για λίγο, και ελέγξτε εάν η στάθμη του υγρού αρχίζει να μειώνεται.
- Παρατηρήστε εάν η πίεση κατάθλιψης και το ρεύμα εισόδου είναι φυσιολογικά. Εάν όχι, μπορεί να έχει παγιδευτεί αέρας μέσα στην αντλία. (Βλέπε κεφάλαιο 5 Εγκατάσταση)



Σε περίπτωση μη φυσιολογικού θορύβου ή κραδασμών από την αντλία, άλλης βλάβης της αντλίας ή διακοπής ηλεκτρικού ρεύματος ή διακοπής παροχής νερού, σταματήστε αμέσως την αντλία. Μην επιχειρήσετε να επανεκκινήσετε την αντλία μέχρι να εντοπιστεί η αιτία της βλάβης και να επιδιορθωθεί.

Μετά από μία εβδομάδα λειτουργίας ή αφού έχετε αντικαταστήσει το στυπιοθλίπτη άξονα, ελέγξτε την κατάσταση του λαδιού στο θάλαμο λαδιού. Για αντλίες χωρίς αισθητήρα, αυτό γίνεται με δειγματοληψία του λαδιού. Βλέπε κεφάλαιο 8. Συντήρηση και σέρβις σχετικά με τη διαδικασία. Κάθε φορά που αφαιρείται η αντλία από τη δεξαμενή, επαναλάβετε την παραπάνω διαδικασία κατά την εκκίνηση.

### 7.2 Φορά περιστροφής (για Τριφασικές αντλίες)



Η αντλία μπορεί να εκκινηθεί για ένα πολύ σύντομο χρονικό διάστημα χωρίς να βυθιστεί στο υγρό για να ελέγξουμε τη φορά περιστροφής.

Ελέγξτε τη φορά περιστροφής πριν ξεκινήσετε την αντλία. Ένα βέλος στο περίβλημα του κινητήρα υποδεικνύει τη σωστή φορά περιστροφής. Η σωστή φορά περιστροφής είναι η φορά των δεικτών του ωρολογίου, κοιτώντας από πάνω.

#### Έλεγχος της φοράς περιστροφής

Η φορά περιστροφής πρέπει να ελέγχεται με τον ακόλουθο τρόπο κάθε φορά που η αντλία συνδέεται σε νέα εγκατάσταση.

#### Διαδικασία

1. Αφήστε την αντλία να αιωρηθεί από μία διάταξη ανύψωσης, π.χ., το βίντζι που χρησιμοποιείται για το κατέβασμα της αντλίας στο φρεάτιο.
2. Εκκινήστε και σταματήστε την αντλία ενώ παρατηρείτε την κίνηση (την αναπήδηση) της αντλίας. Εάν έχει συνδεθεί σωστά, η αντλία θα περιστραφεί προς τα δεξιά, δηλ. θα κλωτσήσει προς τα αριστερά. Βλέπε σχήμα. 7. Αν η φορά περιστροφής είναι λάθος, εναλλάξτε δύο οποιοδήποτε από τις φάσεις του καλωδίου τροφοδοσίας.

## 8. ΣΥΝΤΗΡΗΣΗ ΚΑΙ ΣΕΡΒΙΣ



Μια επέμβαση τακτικής συντήρησης που περιορίζεται στον έλεγχο, τον καθαρισμό ή στην αντικατάσταση μικρών εξαρτημάτων, μπορεί να γίνει αποκλειστικά από έμπειρο και εκπαιδευμένο προσωπικό που διαθέτει τα κατάλληλα εργαλεία, γνωρίζει τις κείμενες διατάξεις ασφαλείας σε εργασιακό χώρο και έχει διαβάσει προσεκτικά το παρόν εγχειρίδιο και οποιοδήποτε άλλο έντυπο που συνοδεύει την αντλία.

Οι επεμβάσεις έκτακτης συντήρησης ή επισκευών πρέπει να γίνονται αποκλειστικά από εξουσιοδοτημένα κέντρα τεχνικής υποστήριξης (Σέρβις) της Dab Pumps.



Πριν αρχίσετε οποιαδήποτε εργασία στο σύστημα ή για αναζήτηση βλαβών, βεβαιωθείτε πως είναι κλειστός ο γενικός διακόπτης και πως δεν μπορεί να ενεργοποιηθεί κατά λάθος η ηλεκτρική τροφοδοσία. Βεβαιωθείτε επίσης πως είναι σωστά συνδεδεμένα όλα τα συστήματα προστασίας και πως είναι σταματημένα όλα τα κινητά μέρη.



Οι εργασίες συντήρησης σε αντλίες με αντικρηκτική προστασία πρέπει να διενεργούνται από την DAB pumps ή από συνεργείο σέρβις εξουσιοδοτημένο από την DAB pumps.

Αυτός ο περιορισμός δεν αφορά στα υδραυλικά εξαρτήματα όπως το σώμα της αντλίας, η πτερωτή και η μηχανική στεγανότητα.



Η αντικατάσταση του καλωδίου τροφοδοσίας πρέπει να γίνει από αδειούχο ηλεκτρολόγο ή στο κέντρο τεχνικής υποστήριξης (Σέρβις) του κατασκευαστικού οίκου.



Η αντλία μπορεί να χρησιμοποιηθεί για την άντληση μολυσμένων, τοξικών και βλαβερών για την υγεία υγρών. Πριν προβείτε σε οποιαδήποτε εργασία συντήρησης ή επισκευής, πρέπει να λάβετε όλα τα προβλεπόμενα προληπτικά μέτρα για την διαφύλαξη της υγείας σας και για την ασφάλειά σας.

Για τις επισκευές, χρησιμοποιήστε αποκλειστικά γνήσια ανταλλακτικά.

Επιλέξτε τα ανταλλακτικά που θέλετε να παραγγείλετε διαβάζοντας τα ανεπτυγμένα σχέδια που μπορείτε να βρείτε στον ιστότοπο της DAB Pumps ή από το λογισμικό επιλογής DNA.

Ο κατασκευαστικός οίκος απαλλάσσεται από κάθε ευθύνη για βλάβες σε πρόσωπα, ζώα ή πράγματα που οφείλονται σε επεμβάσεις συντήρησης εκτελεσμένες από μη εξουσιοδοτημένους τεχνικούς ή με μη γνήσια ανταλλακτικά.

Κατά την παραγγελία ανταλλακτικών, πρέπει να αναφέρονται:

1. Μοντέλο ηλεκτροκίνητης αντλίας,
2. σειριακός αριθμός και έτος κατασκευής,
3. κωδικός και ονομασία του εξαρτήματος,
4. τεμάχια του ζητούμενου εξαρτήματος.

### 8.1 Τακτική συντήρηση

Οι αντλίες που λειτουργούν κανονικά πρέπει να επιθεωρούνται κάθε 3000 ώρες λειτουργίας ή τουλάχιστον μία φορά το χρόνο. Εάν το υγρό της αντλίας είναι ιδιαίτερα λασπώδες ή αμμώδες, επιθεωρείτε την αντλία σε μικρότερα χρονικά διαστήματα.

Ελέγχετε τα ακόλουθα σημεία:

- **Κατανάλωση ισχύος**

Βλέπε πινακίδα αντλίας.

- **Στάθμη λαδιού και κατάστασή του**

Όταν η αντλία είναι καινούργια ή μετά από αντικατάσταση του στυπιοθλίπτη άξονα, ελέγξτε τη στάθμη του λαδιού και την περιεκτικότητα νερού μετά από μία εβδομάδα λειτουργίας. Αν υπάρχει περισσότερο από 20 % παραπάνω υγρό (νερό) στο θάλαμο λαδιού, ο στυπιοθλίπτης άξονα είναι ελαττωματικός. Τα λάδια πρέπει να αλλάζονται κάθε 3000 ώρες λειτουργίας ή μία φορά το χρόνο.

- **Είσοδος καλωδίου**

Βεβαιωθείτε ότι η είσοδος καλωδίου είναι υδατοστεγής (εξωτερική οπτική επιθεώρηση) καθώς και ότι τα καλώδια δεν είναι τσακισμένα ή/και πιασμένα από κάπου.

- **Εξαρτήματα αντλίας**

Ελέγξτε την περρωτή, το περίβλημα της αντλίας, κ.λ.π. για πιθανές φθορές. Αντικαταστήστε τα ελαττωματικά εξαρτήματα.

- **Σφαιρικά έδρανα**

Ελέγξτε τον άξονα για θορυβώδη ή δυσχερή λειτουργία (περιστρέψτε τον άξονα με το χέρι). Αντικαταστήστε τα ελαττωματικά σφαιρικά έδρανα. Συνήθως σε περίπτωση ελαττωματικών σφαιρικών εδράνων ή μη ικανοποιητικής λειτουργίας κινητήρα απαιτείται μία συνολικότερη επιθεώρηση της αντλίας. Η εργασία αυτή πρέπει να εκτελείται από ένα εξουσιοδοτημένο κέντρο τεχνικής υποστήριξης (Σέρβις) της DAB Pumps.

Οι χρησιμοποιούμενοι ένσφαιροι τριβείς είναι θωρακισμένοι και λιπαίνονται με ειδικό λιπαντικό για υψηλές θερμοκρασίες (-40°C + 150°C).



Τα ελαττωματικά έδρανα μπορεί να μειώσουν την αντικρηκτική ασφάλεια.

Η αντικατάσταση των ρουλεμάν πρέπει να γίνεται κάθε 10.000 ώρες λειτουργίας.

- **Δακτύλιοι-Ο και παρεμφερή εξαρτήματα**

Κατά τη διάρκεια του σέρβις/αντικατάστασης, πρέπει να εξασφαλιστεί ότι οι αύλακες για τους δακτυλίους-Ο καθώς και οι επιφάνειες των στεγανοποιητικών έχει καθαριστεί πριν από την τοποθέτηση των καινούριων εξαρτημάτων.



Δεν συνιστάται η επαναχρησιμοποίηση των φθαρμένων ελαστικών εξαρτημάτων.



Οι αντλίες με αντικρηκτική προστασία πρέπει να ελέγχονται από εξουσιοδοτημένο κατά Ex συνεργείο μία φορά το χρόνο.

- **Αλλαγή λαδιών Εικ.8**

Μετά από 3000 ώρες λειτουργίας ή μία φορά το χρόνο, αλλάξτε τα λάδια στο θάλαμο του λαδιού, όπως περιγράφεται παρακάτω. Εάν έχει αντικατασταθεί ο στυπιοθλίπτης άξονα, πρέπει να αλλάξουμε και τα λάδια.



Όταν χαλαρώνετε τις βίδες του θαλάμου λαδιού, λάβετε υπόψη σας ότι μπορεί να έχει δημιουργηθεί πίεση στο θάλαμο. Μην αφαιρέσετε τις βίδες μέχρι να εκτονωθεί πλήρως η πίεση.

- **Αποστράγγιση του λαδιού**

1. Τοποθετήστε την αντλία σε επίπεδη επιφάνεια με μία βίδα λαδιού να βλέπει προς τα κάτω.
2. Τοποθετήστε ένα κατάλληλο δοχείο (περίπου 1 λίτρου), για παράδειγμα από διαφανές πλαστικό υλικό, κάτω από τη βίδα λαδιού.





Το χρησιμοποιημένο λάδι πρέπει να απορρίπτεται σύμφωνα με τους τοπικούς κανονισμούς.

3. Αφαιρέστε τη βίδα λαδιού που βρίσκεται στο χαμηλότερο σημείο.
  4. Αφαιρέστε τη βίδα λαδιού που βρίσκεται στο υψηλότερο σημείο. Εάν η αντλία ήταν σε λειτουργία για μεγάλο χρονικό διάστημα, εάν το λάδι αποστραγγιστεί σχεδόν αμέσως αφού σταματήσει να λειτουργεί η αντλία και εάν το λάδι είναι γαλακτερό, τότε περιέχει νερό. Εάν το λάδι περιέχει περισσότερο από 20 % νερό, είναι ένδειξη ότι ο στυπιοθλίπτης άξονα είναι ελαττωματικός και πρέπει να αντικατασταθεί. Εάν ο στυπιοθλίπτης άξονα δεν αντικατασταθεί, τότε ο κινητήρας θα καταστραφεί. Αν η ποσότητα του λαδιού είναι μικρότερη από την συνιστώμενη, σημαίνει πως είναι ελαττωματική η μηχανική στεγανότητα.
  5. Καθαρίστε τις επιφάνειες για τις τσιμούχες για τις βίδες λαδιού.
- **Πλήρωση με λάδι**
    1. Περιστρέψτε την αντλία έτσι ώστε μία από τις δύο σπές λαδιού να είναι σε κατακόρυφη θέση, στραμμένη προς τα πάνω.
    2. Χύστε το λάδι στην ελαιολεκάνη. Η κατάλληλη ποσότητα λαδιού σημειώνεται από την δεύτερη σπή εξαέρωσης λαδιού (που βρίσκεται στο πλάι της κατακόρυφης σπής πλήρωσης λαδιού). Όταν το λάδι αρχίσει να εκρέει από την πλευρική σπή, σημαίνει πως έχει επιτευχθεί η σωστή ποσότητα λαδιού.
    3. Τοποθετήστε τις βίδες λαδιού με καινούριες τσιμούχες.

Ο πίνακας παρουσιάζει την ποσότητα του λαδιού στο θάλαμο λαδιού των αντλιών FX RANGE. Τύπος λαδιού: ESSO MARCOL 152.

	Τύπος κινητήρα		
	2poles >= 1.5kw	2poles <= 1.1kw	4poles
NoAtex	0.68 [l]	0.58 [l]	0.65 [l]
Atex	0.75 [l]	0.65 [l]	0.72 [l]

- **Βίδες**

Αντικαταστήστε τις τυχόν φθαρμένες βίδες μόνο με ισοδύναμες βίδες κατά το πρότυπο ISO 4762/DIN 912.

Υλικό	Κλάση αντίστασης UNI EN ISO 3506-1	Ελάχιστη αντίσταση στον εφελκυσμό [MPa]	Ελάχιστη τάση διαρροής [MPa]
Ανοξειδωτος χάλυβας AISI 304	A2-70	700	450

- Αλλαγή συμπυκνωτή (Εικ. 9)
- Καθαρισμός περρωτής (Εικ. 10)
- Αντικατάσταση συνδέσμου στεγάνωσης (Εικ. 11)
- Αντικατάσταση φλοτέρ (Εικ. 13)
- Αλλαγή τεμαχιστή (για το GRINDER FX Εικ. 14)

## 8.2 Έκτακτη συντήρηση.

Οι εργασίες έκτακτης συντήρησης πρέπει να εκτελούνται αποκλειστικά από ένα εξουσιοδοτημένο κέντρο τεχνικής υποστήριξης (Σέρβις) της DAB Pumps.



Στις αντικρηκτικές αντλίες απαγορεύεται η επισκευή των συνδέσμων Ex.

## 8.3 Μολυσμένες αντλίες



Εάν μια αντλία έχει χρησιμοποιηθεί για ένα υγρό, το οποίο είναι επιβλαβές για την υγεία ή τοξικό, τότε θα χαρακτηριστεί ως μολυσμένη.

Αν πρέπει να επισκευάσετε την αντλία, πριν την στείλετε για επισκευή, επικοινωνήστε με το κέντρο τεχνικής υποστήριξης (Σέρβις) για να αναφέρετε τις λεπτομέρειες του αντλούμενου υγρού, κλπ. Διαφορετικά, το κέντρο τεχνικής υποστήριξης (Σέρβις) μπορεί να αρνηθεί να παραλάβει την αντλία. Τα πιθανά έξοδα επιστροφής της αντλίας βαρύνουν τον πελάτη. Ωστόσο, οποιαδήποτε αίτηση για σέρβις (ανεξάρτητα από το σε ποιον μπορεί να απευθύνεται) πρέπει να περιλαμβάνει λεπτομέρειες σχετικά με το αντλούμενο υγρό σε περίπτωση που η αντλία έχει χρησιμοποιηθεί για υγρά που είναι επιβλαβή για την υγεία ή τοξικά. Η αντλία θα πρέπει να καθαριστεί με τον καλύτερο δυνατό τρόπο πριν αποσταλεί.

## 9. ΕΎΡΕΣΗ ΒΛΑΒΩΝ



Πριν επιχειρήσετε να προβείτε στη διάγνωση οποιασδήποτε βλάβης, βεβαιωθείτε ότι οι ασφάλειες έχουν αφαιρεθεί ή ότι ο κεντρικός διακόπτης ρεύματος είναι κλειστός. Βεβαιωθείτε ότι η παροχή ρεύματος είναι κλειστή και ότι δεν μπορεί να ανοίξει τυχαία.



Όλα τα περιστρεφόμενα εξαρτήματα πρέπει να έχουν σταματήσει να κινούνται.

Πρέπει να τηρούνται όλοι οι κανονισμοί που εφαρμόζονται σε αντλίες που έχουν τοποθετηθεί σε δυνητικά εκρηκτικά περιβάλλοντα.

Βεβαιωθείτε ότι δεν πραγματοποιούνται εργασίες σε δυνητικά εκρηκτική ατμόσφαιρα.



Για οποιαδήποτε εργασία ελέγχου και επαλήθευσης ανατρέξτε στους κανονισμούς ασφαλείας αυτού του εγχειριδίου ή του συνημμένου αρχείου.

## ΕΛΛΗΝΙΚΑ

ΑΝΩΜΑΛΙΕΣ	ΠΙΘΑΝΕΣ ΑΙΤΙΕΣ	ΔΙΟΡΘΩΤΙΚΕΣ ΕΠΕΜΒΑΣΕΙΣ
Η ηλεκτροκίνητη αντλία δεν τίθεται σε λειτουργία.	1. Ανεπαρκής τάση	1. Ελέγξτε την τιμή (δείτε "Τεχνικά Χαρακτηριστικά") της τάσης εισόδου στο μοτέρ.
	2. Δεν φτάνει ρεύμα στο μοτέρ	2. Ελέγξτε την ηλεκτρική παροχή, τα καλώδια τροφοδοσίας, τις συνδέσεις και τις ασφάλειες.
	3.Παρεμβολή θερμικής προστασίας. α) μονοφασικό μοτέρ β) τριφασικό μοτέρ	α) Περιμένετε την προβλεπόμενη ψύξη β) Επαναφέρετε το θερμικό ρελέ και ελέγξτε την βαθμονόμηση.
	4.Παρεμβολή μαγνητοθερμικού διακόπτη του πίνακα ή του αυτόματου διαφορικού διακόπτη του πίνακα διανομής.	4.Ελέγξτε τις μονώσεις των καλωδίων της ηλεκτροκίνητης αντλίας, της ίδιας της ηλεκτροκίνητης αντλίας ή των φλοτέρ. Επαναφέρετε τον μαγνητοθερμικό διακόπτη που βρίσκεται στο εσωτερικό του πίνακα ή τον διαφορικό του πίνακα διανομής.
	5.Εμπλοκή αυτόματου διακόπτη φλοτέρ.	5.Καθαρίστε και ελέγξτε την κατάσταση και την λειτουργικότητα
	6.Οι αισθητήρες στάθμης ή τα φλοτέρ δεν επιτρέπουν την εκκίνηση.	6.Περιμένετε την αποκατάσταση της στάθμης, ελέγξτε την κατάσταση και την λειτουργικότητα των αισθητήρων, των φλοτέρ και του σχετικού εξοπλισμού.
	7.Ελαττωματικός πίνακας ελέγχου.	7.Εάν είναι εφικτό, προσπαθήστε να αποκλείσετε τον πίνακα ελέγχου συνδέοντας απευθείας τις αντλίες στην ηλεκτρική τροφοδοσία. Εάν χρειαστεί, επικοινωνήστε με το Τμήμα Εξυπηρέτησης της DAB
	8. Εμπλοκή πτερωτής.	8. Αφαιρέστε τα εμπόδια, πλύνετε και καθαρίστε. Εάν χρειαστεί, επικοινωνήστε με το Τμήμα Εξυπηρέτησης της DAB.
	9. Δεν λειτουργεί η ηλεκτροκίνητη αντλία.	9. Επικοινωνήστε με το Τμήμα Εξυπηρέτησης της DAB
Η ηλεκτροκίνητη αντλία τίθεται σε λειτουργία αλλά επεμβαίνει η θερμική ασφάλεια.	1.Η τάση τροφοδοσίας διαφέρει από τις τιμές στην ετικέτα.	1. Ελέγξτε την τιμή της τάσης εισόδου στο μοτέρ. Εάν χρειαστεί, συμβουλευτείτε την εταιρία που είναι υπεύθυνη για την διανομή ηλεκτρικού ρεύματος.
	2.Τριφασικό μοτέρ. Διακοπές φάσεων.	2.Επαναφέρετε τις συνδέσεις τροφοδοσίας του μοτέρ και στη συνέχεια ελέγξτε εάν η απορρόφηση ρεύματος είναι η ενδεδειγμένη.
	3.Τριφασικό μοτέρ. Ρελέ βαθμονομημένο σε υπερβολικά χαμηλή τιμή.	3.Ρυθμίστε την βαθμονόμηση σε μια τιμή ελαφρώς υψηλότερη σε σχέση με τα στοιχεία στην ετικέτα του μοτέρ.
	4. Ελαττωματικό θερμικό ρελέ	4. Αντικαταστήστε το ελαττωματικό ρελέ, ελέγξτε εάν το σύστημα λειτουργεί σωστά.
	5. Εμπλοκή πτερωτής.	5. Αφαιρέστε τα εμπόδια, πλύνετε και καθαρίστε. Εάν χρειαστεί, επικοινωνήστε με το Τμήμα Εξυπηρέτησης της DAB.
	6. Λάθος φορά περιστροφής	6. Αντιστρέψτε την φορά περιστροφής (δείτε παράγραφο 7.2: "Φορά περιστροφής")
	7.Υπερβολικά πυκνό αντλούμενο υγρό.	7.Αραιώστε το υγρό. Ελέγξτε την αντιστοιχία του αντλούμενου υγρού (δείτε "Τεχνικά Χαρακτηριστικά").
	8.Στεγνή λειτουργία της ηλεκτροκίνητης αντλίας.	8.Ελέγξτε την στάθμη του υγρού στο δοχείο και τα όργανα ελέγχου της στάθμης.
	9.Σημείο εργασίας εκτός του εύρους λειτουργίας.	9. Ελέγξτε το σημείο εργασίας της ηλεκτροκίνητης αντλίας, ελέγξτε τα χαρακτηριστικά και τα εξαρτήματα των σωληνώσεων εξόδου. Εάν χρειαστεί, επικοινωνήστε με το Τμήμα Εξυπηρέτησης της DAB.
	10. Δεν λειτουργεί η ηλεκτροκίνητη αντλία.	10. Επικοινωνήστε με το Τμήμα Εξυπηρέτησης της DAB
Απορρόφηση μεγαλύτερη από την ένδειξη της πινακίδας.	1.Η τάση τροφοδοσίας διαφέρει από τις τιμές στην ετικέτα.	1. Ελέγξτε την τιμή της τάσης εισόδου στο μοτέρ. Εάν χρειαστεί, συμβουλευτείτε την εταιρία που είναι υπεύθυνη για την διανομή ηλεκτρικού ρεύματος.
	2. Τριφασικό μοτέρ. Διακοπές φάσεων.	2.Επαναφέρετε τις συνδέσεις τροφοδοσίας του μοτέρ και στη συνέχεια ελέγξτε εάν η απορρόφηση ρεύματος είναι η ενδεδειγμένη.
	3. Λάθος φορά περιστροφής	3. Αντιστρέψτε την φορά περιστροφής (δείτε παράγραφο 7.2: "Φορά περιστροφής")
	4. Εμπλοκή πτερωτής.	4. Αφαιρέστε τα εμπόδια, πλύνετε και καθαρίστε. Εάν χρειαστεί, επικοινωνήστε με το Τμήμα Εξυπηρέτησης της DAB.
	5.Υπερβολικά πυκνό αντλούμενο υγρό.	5.Αραιώστε το υγρό. Ελέγξτε την αντιστοιχία του αντλούμενου υγρού (δείτε "Τεχνικά Χαρακτηριστικά").

## ΕΛΛΗΝΙΚΑ

	6.Σημείο εργασίας εκτός του εύρους λειτουργίας.	6. Ελέγξτε το σημείο εργασίας της ηλεκτροκίνητης αντλίας, ελέγξτε τα χαρακτηριστικά και τα εξαρτήματα των σωληνώσεων εξόδου. Εάν χρειαστεί, επικοινωνήστε με το Τμήμα Εξυπηρέτησης της DAB.
	7. Δεν λειτουργεί η ηλεκτροκίνητη αντλία.	7. Επικοινωνήστε με το Τμήμα Εξυπηρέτησης της DAB
Ανεπαρκής απόδοση, η αντλία δεν παρέχει την επιθυμητή απόδοση.	1. Λάθος φορά περιστροφής	1. Αντιστρέψτε την φορά περιστροφής (δείτε παράγραφο 7.2: "Φορά περιστροφής")
	2.Σημείο εργασίας εκτός του εύρους λειτουργίας.	2. Ελέγξτε το σημείο εργασίας της ηλεκτροκίνητης αντλίας, ελέγξτε τα χαρακτηριστικά και τα εξαρτήματα των σωληνώσεων εξόδου. Εάν χρειαστεί, επικοινωνήστε με το Τμήμα Εξυπηρέτησης της DAB.
	3.Παρουσία αέρα ή αερίου στο αντλούμενο υγρό.	3.Αυξήστε τις διαστάσεις του δοχείου συλλογής. Παρέχετε συσκευές απαέρωσης.
	4.Υπερβολικά πυκνό αντλούμενο υγρό.	4.Αραιώστε το υγρό. Ελέγξτε την αντιστοιχία του αντλούμενου υγρού (δείτε "Τεχνικά Χαρακτηριστικά").
	5.Η αντλία δεν είναι γεμάτη, παρουσία αέρα στο εσωτερικό του σώματος της αντλίας	5.Ελέγξτε την πλήρωση της αντλίας (δείτε παράγραφο "τάπα πλήρωσης")
	6. Δεν λειτουργεί η ηλεκτροκίνητη αντλία.	6. Επικοινωνήστε με το Τμήμα Εξυπηρέτησης της DAB.

## СОДЕРЖАНИЕ

<b>1. ИНСТРУКЦИИ ПО БЕЗОПАСНОСТИ</b> .....	<b>66</b>
УСЛОВНЫЕ ОБОЗНАЧЕНИЯ .....	66
<b>2. ОБЩЕЕ ОПИСАНИЕ</b> .....	<b>66</b>
ТЕХНИЧЕСКИЕ ХАРАКТЕРИСТИКИ.....	67
2.1 Чертеж насоса .....	68
2.2 Условия эксплуатации .....	68
<b>3. ТРАНСПОРТИРОВКА И ХРАНЕНИЕ</b> .....	<b>68</b>
3.1 Транспортировка .....	68
3.2 Хранение.....	68
<b>4. СВЕДЕНИЯ КАСАТЕЛЬНО ИЗДЕЛИЙ С МАРКИРОВКОЙ EX</b> .....	<b>69</b>
<b>5. МОНТАЖ</b> .....	<b>69</b>
5.1 Уровневые выключатели.....	69
5.2 Монтаж с принадлежностями .....	70
<b>6. ЭЛЕКТРИЧЕСКИЕ ПОДКЛЮЧЕНИЯ</b> .....	<b>70</b>
6.1 Схема соединений .....	70
6.2 Термовыключатель .....	71
<b>7. ВВОД В ЭКСПЛУАТАЦИЮ</b> .....	<b>71</b>
7.1 Общий порядок запуска .....	71
7.2 Направление вращения (для трехфазных насосов) .....	71
<b>8. ТЕХНИЧЕСКОЕ ОБСЛУЖИВАНИЕ</b> .....	<b>72</b>
8.1 Профилактическое обслуживание .....	72
8.2 Внеплановое обслуживание .....	73
8.3 Загрязненные насосы .....	73
<b>9. ПОИСК НЕИСПРАВНОСТЕЙ</b> .....	<b>74</b>

### 1. ИНСТРУКЦИИ ПО БЕЗОПАСНОСТИ

#### УСЛОВНЫЕ ОБОЗНАЧЕНИЯ

В настоящем тех. руководстве были использованы следующие обозначения:



**Ситуация общей опасности.**

Несоблюдение этих инструкций может нанести ущерб персоналу и оборудованию.



**Опасность удара током.**

Несоблюдение инструкций, следующих за этим символом, может подвергнуть серьезной опасности персонал.



**Примечания**



**Эти правила должны соблюдаться при работе с взрывозащищенными насосами.**

### 2. ОБЩЕЕ ОПИСАНИЕ

В данном тех. руководстве приводятся инструкции по монтажу, эксплуатации и обслуживанию погружных насосов серии FX RANGE. Насосы, укомплектованы электрическими двигателями мощностью от 0.75 до 11 кВт. Насосы серии FX RANGE спроектированы и пригодны для перекачивания бытовых, промышленных жидкостей и сточных вод, совместимых с материалами, из которых изготовлены насосы. Насосы могут быть установлены на автоматической трубной муфте или свободно на дне резервуара. В данном документе также имеются особые инструкции по насосам во взрывозащищенном исполнении.

	<b>FEKA FXV</b>	<b>FEKA FXC</b>	<b>GRINDER FX</b>	<b>DRENAG FX</b>
Описание	Погружные насосы с рабочим колесом закрытого типа с полностью свободным проходом	Погружные насосы с режущим рабочим колесом и защитным диском	Погружные насосы с режущим рабочим колесом и с установленными выше измельчителем	Погружные насосы с режущим рабочим колесом и с режущим диском из устойчивой к трению резины

Свободный проход рабочего колеса	50mm (FEKA FXV 20) 65mm (FEKA FXV 25)	50mm	-	10 mm
Стандарты				
EN 12050-1	X	X	X	
EN 12050-2				X
Тип жидкости				
Чистая вода	X	X		X
Грунтовые воды	X	X		X
Дождевая вода	X	X		
Чистая вода с содержанием песка	X	X		X
Бытовые сточные воды без содержания крупных твердых частиц или длинных волокон	X	X	X	
Бытовые сточные воды с содержанием небольших твердых частиц и без длинных волокон	X	X	X	
Необработанные сточные воды (с твердыми частицами и длинными волокнами)	X		X	

### ТЕХНИЧЕСКИЕ ХАРАКТЕРИСТИКИ



Смотрите Тех. руководство и шильдик для проверки следующих технических данных:

- Электропитание.
- Характеристики конструкции.
- Гидравлические эксплуатационные качества.
- Рабочие условия.
- Перекачиваемые жидкости.

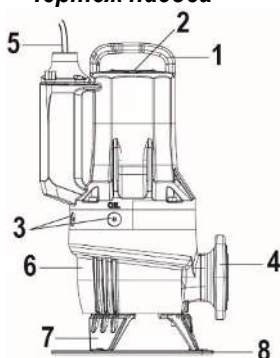
Поз.	Описание
1	Назначение насоса
2	Серийный номер
3	Код Модели
4	Масса (с кабелем 10 м)
5	Максимальная температура жидкости
6	Диапазон расхода
7	Диапазон напора
8	Максимальный напор
9	Мин. напор
10	Номинальная мощность вала
11	Потребляемая мощность электродвигателя
12	Класс защиты в соответствии IEC
13	Класс изоляции
14	Номинальное напряжение, соединение треугольником
15	Номинальный ток, соединение треугольником
16	Частота
17	Мощность конденсатора (не применяется)
18	Количество фаз
19	Частота вращения
20	Уровень обслуживания

<b>DAB</b>					
DAB PUMPS S.p.A. Via Marco Polo, 14 35035 Mestrino (PD) - Italy					
Pump Type	1	IP 12	20		
Sn.	2	Tmax	5	°C	
Code	3	Kg	4	19	1/min
Q	6	m <sup>3</sup> /h	H	7	m I.CL. 13
Hmax	8	m	Hmin	9	m Pn 10 kW
14			P1	11	kW
15		µF	17	V	18 ~ 16 Hz
22		24		EN 12050-1	
		EAC		21 MADE IN ITALY	

Рис. 1 Фирменная табличка

21	Страна-изготовитель
22	Максимальная глубина монтажа
23	Маркировка Ex / Маркировка качества
24	Знаки соответствия

## 2.1 Чертеж насоса



Поз.	Описание	Материал
1	Подъемная скоба	GJL200
2	Фирменная табличка	Сталь AISI 304
3	Масляные пробки	OT58 NICKEL
4	Нагнетательный фланец	GJL200
5	Кабельный ввод	H07RN8-F
6	Корпус насоса	GJL200
7	Опорные ножки	GJL200
8	Опорного диск	PP

Рис. 2 Насос FX RANGE

## 2.2 Условия эксплуатации

Насосы FX RANGE предназначены для непрерывной работы в погруженном в откачиваемую жидкость состоянии. Насосы FX RANGE предусматривают работу с НЕПОГРУЖЕННЫМ двигателем в течение короткого периода (10мин).

**Значение pH:** 6.5-12 (внимание: ориентировочный показатель, поскольку одного значения pH не достаточно для определения агрессивности откачиваемой жидкости).

**Температура рабочей жидкости:** От 0 °C до +50 °C (только для насосов не во взрывозащищенном исполнении).

На короткое время допускается температура до +60 °C (только для насосов не во взрывозащищенном исполнении).



**Нельзя использовать насосы во взрывозащищенном исполнении для перекачивания жидкости с температурой выше +40 °C.**

**Плотность и вязкость откачиваемой жидкости:** плотность и вязкость сравнимы с показателями воды.

**Температура окружающей среды**

Для насосов не во взрывозащищенном исполнении температура окружающей среды может превышать +40 °C непродолжительное время.



**Для насосов во взрывозащищенном исполнении температура окружающей среды на объекте должна находиться в диапазоне от 0°C + 40 °C.**

**Скорость потока**

Скорость потока рекомендуется поддерживать не ниже минимальной рекомендуемой во избежание накопления осадка в трубах. Рекомендуемая скорость потока:

- в вертикальных трубах: 1.0 м/с
- в горизонтальных трубах: 0.7 м/с

**Рабочий режим**

Не более 20 пусков в час.

ИНФОРМАЦИЮ О ДОПОЛНИТЕЛЬНЫХ ОГРАНИЧЕНИЯХ КАСАТЕЛЬНО РАБОЧЕГО ДИАПАЗОНА СМОТРИТЕ НА ШИЛЬДИКЕ НАСОСА.

## 3. ТРАНСПОРТИРОВКА И ХРАНЕНИЕ

### 3.1 Транспортировка



**Перед подъемом насоса проверьте, чтобы средства и приспособления, используемые для перемещения, подъема и опускания насоса в колодец, были рассчитаны на массу насоса, были исправны и соответствовали действующим нормативам по безопасности.**

Вес насоса указан на его шильдике и на этикетке на упаковке.



**При подъеме насоса всегда берите его за подъемную скобу или поднимайте с помощью вилочного автопогрузчика, если насос лежит на поддоне. Никогда не поднимайте насос, взяв его за кабель двигателя или шланг.**

### 3.2 Хранение

При длительном хранении насоса его необходимо защитить от влаги и тепла.

Температура хранения: от -30 °C до +60 °C.

Если насос эксплуатировался, то перед хранением необходимо заменить в нем масло.

После длительного хранения необходимо осмотреть насос перед его вводом в эксплуатацию. Убедитесь, что рабочее колесо вращается свободно.




**Рабочее колесо может иметь острые края - надевать защитные перчатки.**

Если складывается вне указанных пределов, уделять особое внимание состоянию торцевого уплотнения, уплотнительных манжет, масла и кабельного сальника.

#### 4. СВЕДЕНИЯ КАСАТЕЛЬНО ИЗДЕЛИЙ С МАРКИРОВКОЙ EX

Маркировка для взрывобезопасных версий согласно схеме АTEX

Маркировка: IIBG  
Ex db IIB T4 Gb  
Ex h IIB T4 Gb

	Изделие взрывобезопасного исполнения, предназначенное для эксплуатации в потенциально взрывоопасной среде;
II: группа.	обозначает электрический прибор, предназначенный для эксплуатации в среде, отличной от горнодобывающих шахт с возможным присутствием рудничного газа;
2: категория.	электронасос, предназначенный для эксплуатации в местах с возможным присутствием взрывоопасной среды по причине наличия смесей воздуха и газа, паров или тумана или смесей воздуха/пыли;
G: газ.	электронасос защищен для эксплуатации в помещениях с наличием горючих газов, паров или туманов;
Ex:	изделие взрывобезопасного исполнения, предназначенное для эксплуатации в потенциально взрывоопасной среде;
db:	электрические конструкции для потенциально взрывоопасной среды - Взрывобезопасный корпус «d»;
h:	неэлектрические конструкции для потенциально взрывоопасной среды – Защита посредством погружения в жидкость «h»;
IIB:	характеристика газа, для которого предназначено изделие;
T4:	соответствует 135°C, являющейся максимальной поверхностной безопасной температурой электронасоса;
Gb	Класс защиты оборудования, оборудования для взрывоопасных газовых атмосфер с уровнем защиты «ПОВЫШЕННЫЙ».

Маркировка для взрывобезопасных версий согласно схеме IECEx

Маркировка: Ex db IIB T4 Gb  
Ex h IIB T4 Gb

Ex	Классификация зона согласно AS 2430.1.
db	Защита от пламени согласно IEC 60079-1:2014.
IIB	Годно для использования во взрывоопасных средах (не в шахтах). Классификация газов, смотрите IEC 60079-0:2004, Приложение А. Группа газа В включает в себя группу газа А.
T4	Максимальная поверхностная температура 135°C согласно IEC 60079-0.
Gb	Степень безопасности оборудования.

#### 5. МОНТАЖ



Конструкция емкостей, резервуаров или колодцев для эксплуатации электронасоса и его расположения относительно уровня канализации соблюдайте нормы и законодательства.

##### Типы установки

Насосы FX RANGE предназначены для установки двух типов:

- свободная погружная установка на круглом основании. (Рис.3)
- погружная установка на автоматическом соединении. Система автоматического соединения облегчает ремонт и техобслуживание насоса, который можно легко извлечь из цистерны. (Рис.4)



Перед монтажом проверьте, чтобы дно резервуара было ровным и однородным.



Проверьте, чтобы колодец, емкость или резервуар были достаточно просторными и вмещали объем воды, достаточный для обеспечения исправной работы электронасоса с ограниченным количеством пусков в час.



При подвижной установке рекомендуется использовать Комплект опорного диска (Рис. 1) во избежание проваливания работающего насоса в грунт вследствие всасывания жидкости. В любом случае, следует по возможности обеспечивать работу на твердой опорной поверхности.

##### 5.1 Уровневые выключатели

###### Автоматические насосы FX RANGE версия MA (Рис.5)

Насосы гаммы FX RANGE в однофазной автоматической версии MA поставляются в комплекте с регулируемым поплавковым выключателем. Это обеспечивает автоматическое включение и выключение насоса в зависимости от уровня жидкости в резервуаре.

Обеспечьте свободное перемещение поплавкового выключателя внутри резервуара. Отрегулируйте поплавковый выключатель таким образом, чтобы он выключался до достижения минимального уровня откачиваемой жидкости. Насос может работать с непокрытым двигателем только на протяжении коротких промежутков времени (10 мин.).

###### Неавтоматические насосы FX RANGE версия MNA и TNA (Рис.6)

Насосы гаммы FX RANGE в неавтоматической версии (MNA и TNA) требуют использования пульта управления, который был бы соответствующим образом подсоединен к поплавковым выключателям или к другой системе контроля уровня.

**Уровень отключения:** Уровень отключения или поплавковый выключатель должны быть установлены таким образом, чтобы насос или насосы, при их установке в едином блоке, отключались до достижения минимального уровня откачиваемой жидкости.

**Пусковой уровень:** В баках с одним насосом, настроить пусковой **уровень** так, чтобы насос запускался по достижении требуемого уровня; однако насос должен в любом случае запускаться до того как уровень жидкости дойдёт до нижней кромки впускной трубы резервуара.

**Пусковой уровень 2 насосов:** В станциях с двумя насосами **реле уровня пуска** 2-го насоса должно включать его до того, как уровень жидкости достигнет нижней точки впускной трубы резервуара, а реле уровня пуска 1-го насоса должно включать его соответственно до пуска второго насоса.

Реле **аварийного сигнала превышения уровня**, если оно имеется, должно быть установлено на 10 см выше реле уровня пуска; однако сигнализация в любом случае должна срабатывать до того, как уровень жидкости дойдёт до подводной трубы резервуара.



За более подробной информацией об электрических щитах и о соответствующем использовании прерывателей уровня обращайтесь в Компанию DAB pumps.



Разъединители или датчики в потенциально взрывоопасных средах должны быть сертифицированы для такого использования.

## 5.2 Монтаж с принадлежностями

См. рисунки 3а, 4, 4а

## 6. ЭЛЕКТРИЧЕСКИЕ ПОДКЛЮЧЕНИЯ



Консоль управления и соответствующее электрическое оборудование, если оно предусмотрено, должно быть утверждено действующими нормативами по безопасности. Приборы и комплектующие электрического щита должны обеспечивать надежную работу в течение всего срока службы насоса.



В помещениях с потенциально взрывоопасной средой электропроводка и электрический щит должны быть укомплектованы взрывобезопасной защитой.



Перед электрическим подсоединением отключите напряжение и проверьте, чтобы его нельзя было случайно включить. Подсоедините провод заземления перед подсоединением проводов электропитания. В случае демонтажа или съема электронасоса провод заземления должен быть отсоединен в последнюю очередь. Персонал, выполняющий электромонтаж, должен проверить, чтобы система заземления была эффективной и соответствовала действующим нормативам.



Для взрывобезопасных насосов электрическое равнополюсное подсоединение должно быть выполнено согласно нормативу EN 60079-14.



Перед установкой и первым запуском насоса визуально проверьте состояние кабеля для предотвращения короткого замыкания.



Если сетевой кабель поврежден, необходимо поручить его замену в Сервисе производителя или другому квалифицированному технику.



На насосах во взрывозащищенном исполнении внешний провод заземления должен быть подсоединен к внешнему проводу заземления на насосе с использованием защитного кабельного хомута. Секция провода заземления должна быть не менее 4 мм<sup>2</sup> желто-зеленого цвета.

Необходимо обеспечить защиту заземляющего соединения от коррозии.



Проверьте правильность подключения всех защитных устройств.

Поплавковые выключатели, используемые в потенциально взрывоопасной среде, должны иметь соответствующую аттестацию.



Прерыватель цепи двигателя должен быть установлен на номинальный ток насоса. Номинальный ток указан на фирменной табличке насоса.

табличке насоса. Допустимое отклонение напряжения должно быть в пределах - 10 %/+ 10 % от номинального напряжения. Убедитесь, что двигатель соответствует параметрам электрической сети в месте установки. Все насосы укомплектованы кабелем 10 м и одним свободным концом кабеля.

Для кабелей большей длины обращайтесь в технический отдел Компании DAB pumps.

Соединения защитных систем насоса, такие как термовыключатели и датчик наличия воды в масле, устанавливаются пользователем, который должен использовать электрический щит с надлежащими характеристиками.

### 6.1 Схема соединений

См. Рис.15а и 15b



## 6.2 Термовыключатель

Все насосы FX RANGE снабжены термозащитой, встроенной в обмотку статора (см. электрические схемы, контакты k1 k2) См. парагр. 6.1.

В некоторых двигателях устройства тепловой защиты встроены внутрь и последовательно в обмотку двигателя. Они срабатывают путем размыкания и прерывания контура при нагревании обмотки до слишком высокой температуры (около 150 °С).

В некоторых двигателях устройства тепловой защиты встроены внутрь обмотки двигателя. Рекомендуется подсоединить 2 провода вывода (белый K1-K2) к устройству с катушкой, размещенному внутри пульта управления. Они срабатывают путем размыкания и прерывания контура при нагревании обмотки до слишком высокой температуры (около 150 °С).



### Насосы невзрывобезопасной версии

Для исправной работы термовыключатель должен быть соединен с разъединителем контура электропитания электронасоса. При охлаждении электронасоса, после восстановления контура по сигналу термовыключателя устройство может автоматически перезапустить насос.

### Насосы во взрывозащищенном исполнении



Разъединитель контура электропитания насосов взрывобезопасной версии не должен перезапускать насос автоматически. Это позволит предотвратить перегрев в потенциально взрывоопасных средах.

## 7. ВВОД В ЭКСПЛУАТАЦИЮ



Перед началом эксплуатации насоса проверить, чтобы главный разъединитель был отключен. Необходимо исключить возможность случайного включения электропитания.

Проверьте правильность подключения всех защитных устройств.

Не допускайте "сухого" хода насоса.



Пуск насоса запрещен, если в резервуаре возникли потенциально взрывоопасные условия.



Перед запуском насоса проверьте, чтобы он был надлежащим образом подсоединен к системе выкачивания во избежание неконтролируемой утечки жидкости.



Не засовывайте руки или какие-либо инструменты в приемное или выпускное отверстия насоса после его соединения с источником питания.

### 7.1 Общий порядок запуска

Этот порядок действий предназначен как для новых установок, так и после технического обслуживания, если насос запускается через некоторое время после того, как он был опущен в резервуар.

- После длительного складирования проверьте состояние масла в масляной камере. Смотрите также раздел 8.1. Профилактическое обслуживание.
- Проверьте состояние системы, болтов, уплотнителей, труб, клапанов и т.п.
- Установите насос в систему.
- Включите питание.
- Проверьте работоспособность средств управления, если таковые имеются.
- Проверьте настройки поплавковых выключателей или датчиков уровня.
- Проверьте, чтобы рабочее колесо свободно вращалось с легким стуком в момент запуска двигателя.
- Проверьте направление вращения. См. раздел 7.2 Направление вращения.
- Откройте отсечные клапаны, если они есть.
- Удостоверьтесь, что уровень жидкости находится над двигателем насоса.
- Запустите насос и дайте ему поработать некоторое время, проверьте, понижается ли уровень жидкости.
- Проверьте, нормальны ли давление нагнетания и входной ток. Если нет, в насос мог попасть воздух. (См. раздел 5 МОНТАЖ)



При чрезмерном шуме или вибрации насоса, других неполадках в работе насоса или проблемах с электропитанием немедленно остановите насос. Не пытайтесь снова запустить насос, пока не найдете причину неисправности и не устраните ее.

После недели эксплуатации или после замены уплотнения вала проверьте состояние масла в масляной камере. Для насосов без датчиков это делается путем взятия пробы масла. Порядок действий см. в разделе 8. Техническое обслуживание. Вышеописанную процедуру необходимо выполнять каждый раз перед повторным запуском после того, как насос вынимали из резервуара.

### 7.2 Направление вращения (для трехфазных насосов)



Насос можно запустить на очень короткое время, не погружая его в жидкость, для проверки направления вращения двигателя.

Проверьте направление вращения перед запуском насоса. Правильное направление вращения двигателя указано стрелкой на его корпусе. Правильным считается вращение по часовой стрелке, если смотреть на двигатель сверху.

#### Проверка направления вращения

Направление вращения двигателя нужно проверять следующим образом каждый раз, когда насос устанавливается на новом месте.

#### Порядок действий

1. Опустите насос и дайте ему повисеть на подъемном устройстве, например, на лебедке, используемой для опускания насоса в резервуар.
2. Запустите и остановите насос, наблюдая за его движением (направлением рывка). Если насос подключен правильно, рабочее колесо будет вращаться по часовой стрелке, т.е. сам насос дернется против часовой стрелки. См. рис 7. Если направление вращения двигателя неправильное, поменяйте местами любые две фазы кабеля питания.

## 8. ТЕХНИЧЕСКОЕ ОБСЛУЖИВАНИЕ



Работы по профилактическому тех. обслуживанию, состоящему только из проверок, чистки или замены некоторых деталей комплектующих, могут выполняться только опытным и квалифицированным персоналом, использующим специальное оборудование, знакомым с нормативами по безопасности на рабочих местах, прочитавшим и тщательно проверившим инструкции в настоящем тех. руководстве и любую другую документацию, прилагающуюся к изделию.

Работы по внеплановому техническому обслуживанию или ремонту должны выполняться в специализированных уполномоченных центрах сервисного обслуживания Компании Dab Pumps.



**Перед началом каких-либо работ на системе или поиском неисправностей проверьте, чтобы главный разъединитель был отключен, и проверьте, чтобы электропитание не могло быть случайно включено. Проверьте, чтобы все защитные системы были правильно подсоединены. И чтобы все вращающиеся органы были остановлены.**



**Техническое обслуживание насосов во взрывозащищенном исполнении должно выполняться только компанией DAB pumps или сервисным центром, авторизованным компанией DAB pumps. Тем не менее, это не относится к гидравлическим комплектующим, таким как корпус насоса, рабочее колеса и механическое уплотнение.**



**Замена кабеля должна выполняться только в Сервисе производителя или другим квалифицированным техником.**



**Насос может использоваться для перекачивания вредных для здоровья, загрязненных или токсичных жидкостей. Проверьте соблюдение всех мер предосторожности в области здравоохранения и безопасности перед выполнением обслуживания или ремонта.**

Для ремонта используйте только оригинальные запасные части.

Выберите запасные части, которые требуется заказать, сверяясь по развернутым чертежам, которые можно найти на сайте Компании DAB Pumps, или в ПО выбора DNA.

Производитель снимает с себя какую-либо ответственность за ущерб, причиненный людям, животным или имуществу по причине выполнения технического обслуживания неуполномоченным персоналом или с применением неоригинальных запасных частей.

При заказе запасных частей необходимо указать:

1. модель электронасоса
2. № тех. паспорта и год выпуска
3. п справочный № и наименование детали
4. количество заказываемых деталей.

### 8.1 Профилактическое обслуживание

Насосы, работающие в нормальном режиме, должны осматриваться через каждые 3000 часов работы или не реже, чем раз в год. Если перекачиваемая жидкость очень грязная или содержит много песка, осматривать насос нужно чаще.

Необходимо проверить следующее:

- **Потребляемая мощность**  
См. фирменную табличку насоса.
- **Уровень и состояние масла**

Если насос новый или в нем было заменено уплотнение вала, проверьте уровень масла и содержание воды в масле через неделю эксплуатации. Если в масляной камере больше 20 % внешней жидкости (воды), уплотнение вала повреждено. Масло необходимо менять каждые 3000 часов работы или раз в год.

- **Кабельный ввод**

Убедитесь, что кабельный ввод герметичен (внешний осмотр) и что кабель не имеет острых изгибов и/или не заземлён.

- **Детали насоса**

Проверьте рабочее колесо, корпус насоса и другие детали на предмет износа. Замените дефектные детали.

- **Шарикоподшипники**

проворачивании (поверните его рукой). Замените дефектные шарикоподшипники. При повреждении шарикоподшипников или плохой работе двигателя требуется общий капитальный ремонт насоса. Эта работа должна выполняться в сервисной мастерской, уполномоченной Компанией DAB Pumps.

Используемые шарикоподшипники экранированы и смазаны специальной смазкой для высокой температуры (-40°C + 150°C).



**Дефектные шарикоподшипники могут снизить взрывозащищенность. Подшипники подлежат замене каждые 10 000 часов работы.**

- **Уплотнительные кольца и подобные детали**

Во время ремонта или замены необходимо прочистить желобки для уплотнительных колец и поверхность уплотнителей перед их заменой.



**Резиновые детали, бывшие в употреблении, нельзя использовать повторно.**

• **Замена масла (Рис.8)**

Через 3000 часов эксплуатации или раз в год проводят замену масла в масляной камере, как это описано ниже. Масло заменяют также при каждой замене уплотнения вала.



**При выкручивании пробок масляной камеры необходимо учитывать, что камера может находиться под избыточным давлением. Ни в коем случае не выкручивайте резьбовую пробку полностью до тех пор, пока это давление не будет окончательно сброшено.**

• **Слив масла**

1. Установите насос на ровной горизонтальной поверхности в такое положение, при котором одна из резьбовых пробок масляной камеры находится внизу.
2. Поставьте под резьбовую пробку подходящую емкость (прибл. на 1 л), например, из прозрачной пластмассы, для сбора сливаемого масла.



**Отработанное масло необходимо утилизировать в соответствии с местными нормами и правилами.**

3. Выверните нижнюю резьбовую пробку.
4. Выверните верхнюю резьбовую пробку. Если насос эксплуатировался на протяжении длительного периода времени, если масло сливалось сразу после останова насоса, а также если масло имеет серовато-белый оттенок и напоминает молоко, то в нем содержится вода. Если в масле больше 20 % воды, это означает, что уплотнение вала повреждено и его необходимо заменить. Если уплотнение вала не будет заменено, двигатель выйдет из строя. Если количество масла ниже указанного, это значит, что механическое уплотнение повреждено.
5. Промойте торцы под прокладки резьбовых масляных пробок.

• **Заливка масла**

1. Поверните насос таким образом, чтобы одно из отверстий заправки масла оказалось в.
2. Залейте масло в камеру. Надлежащее количество масла указывается вторым отверстием слива масла (расположенным сбоку от вертикального отверстия заправки). Когда масло начнет вытекать из бокового отверстия, надлежащий уровень масла достигнут.
3. Установите резьбовые пробки с новыми уплотнительными прокладками.

В данной таблице показано количество масла в масляной камере для насосов FX RANGE. Тип масла: ESSO MARCOL 152.

	Тип двигателя		
	2 полюса >= 1.5kw	2 полюса <= 1.1kw	4 полюса
NoAtex	0.68 [l]	0.58 [l]	0.65 [l]
Atex	0.75 [l]	0.65 [l]	0.72 [l]

• **Винты**

Замените поврежденные винты исключительно на винты, соответствующие норме ISO 4762/DIN 912.

Материал	Класс сопротивления UNI EN ISO 3506-1	Минимальное сопротивление растяжению [МПа]	Минимальная усталостная нагрузка [МПа]
Нержавеющая сталь AISI 304	A2-70	700	450

- Замена конденсатора (Рис.9)
- Очистка рабочего колеса (Рис. 10)
- Замена уплотнений (Рис.11)
- Замена поплавка (Рис.13)
- Замена измельчителя (для GRINDER FX Рис.14)

**8.2 Внеплановое обслуживание**

Работы по внеплановому обслуживанию должны выполняться в сервисной мастерской, уполномоченной Компанией DAB Pumps.



**Во взрывобезопасных насосах не допускается ремонт соединений Ex.**

**8.3 Загрязненные насосы**



Если насос использовался для перекачивания опасных для здоровья или ядовитых жидкостей, этот насос рассматривается как загрязненный.

Если требуется выполнить ремонт насоса, необходимо обратиться в Сервис и сообщить характеристики перекачиваемой жидкости и т.п. перед отправкой насоса для ремонта. В противном случае Сервис может отказаться принять насос. Возможные расходы на отправку насоса берет на себя клиент.

В любом случае, все запросы на сервисное обслуживание (независимо от того, кто его выполняет) должны включать в себя детальное описание типа перекачиваемой жидкости, в особенности, если насос работал с токсичными жидкостями или с жидкостями, вредными для здоровья.

Перед сдачей насоса в сервис необходимо прочистить его самым тщательным образом.

## 9. ПОИСК НЕИСПРАВНОСТЕЙ



Перед началом диагностики насоса выньте из него предохранители или выключите питание. Позаботьтесь о том, чтобы питание насоса не включилось случайно. Все вращающиеся части должны быть остановлены.



Необходимо соблюдать все правила, относящиеся к эксплуатации насосов в потенциально взрывоопасных средах. Необходимо обеспечить выполнение всех работ вне взрывоопасной зоны.



При выполнении любых операций по проверке и контролю см. нормы безопасности, приведенные в данном руководстве или в приложениях.

НЕИСПРАВНОСТИ	ВОЗМОЖНЫЕ ПРИЧИНЫ	МЕТОДЫ УСТРАНЕНИЯ
Электронасос не запускается.	1. Недостаточное напряжение	1. Проверьте значение (см. «Технические характеристики») входного напряжения двигателя.
	2. К двигателю не поступает ток.	2. Проверьте линию электропитания, кабели питания, соединения и предохранители.
	3. Сработала термозащита. а) однофазный двигатель б) трехфазный двигатель	а) Дождаться предусмотренного охлаждения, б) Восстановить термозащиту и проверить его калибровку.
	4. Сработал термоманитный выключатель щита или автоматический дифференциальный выключатель щита.	4. Проверьте изоляцию: кабелей электрического насоса, самого электрического насоса или поплавков. Восстановите термоманитный выключатель, расположенный внутри щита, или дифференциальный выключатель распределительного щита.
	5. Поплавковый автоматический выключатель заблокирован.	5. Очистить и проверить состояние работы
	6. Уровневые датчики или поплавки не дают согласия на запуск.	6. Дождитесь восстановления уровня, проверьте состояние и работоспособность датчиков, поплавков и соответствующего оборудования.
	7. Неисправен щит управления.	7. Если возможно, попытайтесь исключить панель управления, подключив насосы непосредственно к источнику питания. Обращайтесь при необходимости к Службе техсервиса DAB
	8. Рабочее колесо заблокировано.	8. Удалите засорение, вымойте и очистите; обращайтесь при необходимости к Службе техсервиса DAB
	9. Электронасос не работает.	9. Обращайтесь к Службе техсервиса DAB.
Электронасос запускается, но срабатывает термореле.	1. Напряжение питания отличается от значений, указанных на паспортной табличке.	1. Проверьте значение входного напряжения двигателя. При необходимости обратитесь в компанию, ответственную за снабжение электроэнергией.
	2. Трехфазный двигатель Прерывание фазы.	2. Восстановите соединения питания двигателя, затем проверьте правильное потребление тока.
	3. Трехфазный двигатель Реле настроено на слишком низкое значение.	3. Отрегулируйте настройку реле, установите ее на значение, слегка превышающее данные на паспортной табличке двигателя.
	4. Температурное реле неисправно.	4. Замените неисправное реле, проверьте нормальную работу системы.
	5. Рабочее колесо заблокировано.	5. Удалите засорение, вымойте и очистите; обращайтесь при необходимости к Службе техсервиса DAB
	6. Неправильное направление вращения.	6. Изменить направление вращения (см. параграф 7.2: «Направление вращения»).
	7. Слишком густая перекачиваемая жидкость.	7. Разбавить жидкость. Проверьте соответствие перекачиваемой жидкости (см. «Технические характеристики»).
	8. Работа электронасоса без воды.	8. Проверьте уровень жидкости в баке и приборы для контроля уровня.
	9. Рабочая точка находится за пределами рабочего диапазона.	9. Проверьте рабочую точку электронасоса, проверьте характеристики и компоненты напорного трубопровода. Обращайтесь при необходимости к Службе техсервиса

РУССКИЙ

		DAB.
	10. Электронасос не работает.	10. Обратитесь к Службе техсервиса DAB.
Потребление превышает значения на паспортной табличке.	1. Напряжение питания отличается от значений, указанных на паспортной табличке.	1. Проверьте значение входного напряжения двигателя. При необходимости обратитесь в компанию, ответственную за снабжение электроэнергией.
	2. Трехфазный двигатель. Прерывание фазы.	2. Восстановите соединения питания двигателя, затем проверьте правильное потребление тока.
	3. Неправильное направление вращения.	3. Изменить направление вращения (см. параграф 7.2: «Направление вращения»).
	4. Рабочее колесо заблокировано.	4. Удалите засорение, вымойте и очистите; обращайтесь при необходимости к Службе техсервиса DAB.
	5. Слишком густая перекачиваемая жидкость.	5. Разбавить жидкость. Проверьте соответствие перекачиваемой жидкости (см. «Технические характеристики»).
	6. Рабочая точка находится за пределами рабочего диапазона.	6. Проверьте рабочую точку электронасоса, проверьте характеристики и компоненты напорного трубопровода. Обратитесь при необходимости к Службе техсервиса DAB.
	7. Электронасос не работает.	7. Обратитесь к Службе техсервиса DAB.
Недостаточная производительность, насос не обеспечивает требуемой производительности.	1. Неправильное направление вращения.	1. Изменить направление вращения (см. параграф 7.2: «Направление вращения»).
	2. Рабочая точка находится за пределами рабочего диапазона.	2. Проверьте рабочую точку электронасоса, проверьте характеристики и компоненты напорного трубопровода. Обратитесь при необходимости к Службе техсервиса DAB.
	3. Перекачиваемая жидкость содержит воздух или газ.	3. Увеличьте размеры бака сбора. Предусмотрите установку устройств дегазации.
	4. Слишком густая перекачиваемая жидкость.	4. Разбавить жидкость. Проверьте соответствие перекачиваемой жидкости (см. «Технические характеристики»).
	5. Насос не закачивает воду, наличие воздуха внутри корпуса насоса	5. Проверьте заполнение насоса (см. параграф «Пробка заполнения»)
	6. Электронасос не работает.	6. Обратитесь к Службе техсервиса DAB.

## ÍNDICE

<b>1. INSTRUÇÕES DE SEGURANÇA</b> .....	<b>76</b>
LEGENDA .....	76
<b>2. DESCRIÇÃO GERAL</b> .....	<b>76</b>
CARACTERÍSTICAS TÉCNICAS.....	77
2.1 Esquema do produto.....	77
2.2 Condições de funcionamento.....	78
<b>3. ENTREGA E MANUSEAMENTO</b> .....	<b>78</b>
3.1 Transporte.....	78
3.2 Armazenamento.....	78
<b>4. INFORMAÇÕES RELATIVAS AOS PRODUTOS COM MARCAÇÃO EX</b> .....	<b>78</b>
<b>5. INSTALAÇÃO</b> .....	<b>79</b>
5.1 Interruptores de nível .....	79
5.2 Instalação com acessórios .....	79
<b>6. LIGAÇÕES ELÉTRICAS</b> .....	<b>80</b>
6.1 Esquemas de ligação.....	80
6.2 Interruptor térmico.....	80
<b>7. ARRANQUE</b> .....	<b>80</b>
7.1 Procedimento geral de arranque.....	81
7.2 Sentido de rotação (para bombas Trifásicas).....	81
<b>8. MANUTENÇÃO E ASSISTÊNCIA TÉCNICA</b> .....	<b>81</b>
8.1 Manutenção de Rotina .....	82
8.2 Manutenção extraordinária .....	83
8.3 Bombas contaminadas.....	83
<b>9. DETEÇÃO DE AVARIAS</b> .....	<b>83</b>

## 1. INSTRUÇÕES DE SEGURANÇA

### LEGENDA

Na explicação foram utilizados os símbolos seguintes:



#### Situação de perigo genérico

O não cumprimento das prescrições relativas pode causar danos a pessoas ou coisas.



#### Situação de perigo de choque elétrico.

O desrespeito das prescrições que o acompanham pode causar uma situação de perigo grave para a incolumidade das pessoas.



#### Anotações



Estas instruções têm de ser cumpridas para as bombas antideflagrantes.

## 2. DESCRIÇÃO GERAL

Este manual contém as instruções para a instalação, o funcionamento e a manutenção das bombas submersíveis da série FX RANGE. As bombas estão equipadas com motores elétricos com potência incluída entre 0.75 e 11 kW. As bombas da série FX RANGE são projetadas e aptas para a bombagem de águas residuais domésticas, industriais e águas sujas compatíveis com os materiais de fabrico das bombas. As bombas podem ser instaladas num sistema de acoplamento automático ou sistema portátil no fundo de um reservatório. O manual inclui também instruções específicas para as bombas antideflagrantes.

	FEKA FXV	FEKA FXC	GRINDER FX	DRENAG FX
Descrição	Bombas de tipo submersível com impulsor recuado de passagem livre integral	Bombas de tipo submersível com impulsor de vedação e com disco anti-bloqueio	Bombas submersíveis com impulsor de vedação e dispositivo triturador colocado antes	Bombas de tipo submersível com impulsor de vedação e com disco de vedação de borracha anti-abrasão

Passagem livre impulsor	50mm (FEKA FXV 20) 65mm (FEKA FXV 25)	50mm	-	10 mm
Padrões				
EN 12050-1	X	X	X	
EN 12050-2				X
Tipo de líquido				
Águas limpas	X	X		X
Águas freáticas	X	X		X
Águas meteóricas	X	X		
Águas limpas com presença de areia	X	X		X
Águas residuais sem corpos sólidos de grandes dimensões ou fibras longas	X	X	X	
Águas residuais com corpos sólidos de dimensões limitadas e sem fibras longas	X	X	X	
Águas sujas residuais não tratadas (com corpos sólidos e fibras longas)	X		X	

**CARACTERÍSTICAS TÉCNICAS**



Consultar o Manual de Instruções e a placa de características para verificar os seguintes dados técnicos:

- Alimentação elétrica.
- Características de fabrico.
- Rendimentos Hidráulicos.
- Condições de funcionamento.
- Líquidos Bombeados.

Pos.	Descrição
1	Nome da Bomba
2	Número de série
3	Código do Modelo
4	Peso (com cabo de 10m)
5	Temperatura máxima do líquido
6	Range débito
7	Range altura manométrica
8	Altura manométrica máxima
9	Mín. Altura manométrica
10	Potência nominal no veio
11	Potência nominal absorvida
12	Classe de proteção conforme IEC
13	Classe de isolamento
14	Tensão nominal
15	Corrente nominal
16	Frequência
17	Capacidade condensador (não aplicável)
18	Número de fases
19	Velocidade nominal
20	Nível de serviço

<b>DAB</b>					
DAB PUMPS S.p.A. Via Marco Polo, 14 35035 Mestrino (PD) - Italy					
Pump Type	1	IP 12	20		
Sn.	2	Tmax	5	°C	
Code	3	Kg	4	19	1/min
Q	6	m³/h	H	7	m I.CL. 13
Hmax	8	m	Hmin	9	m Pn 10 kW
14		P1	11	kW	
15		µF	17	V	18 ~ 16 Hz
22		<b>EAC</b>		EN 12050-1	
		21		MADE IN ITALY	

Fig. 1 Chapa de características

21	País de produção
22	Profundidade máxima de instalação
23	Marca Ex /Marca de qualidade
24	Marca CE

**2.1 Esquema do produto**

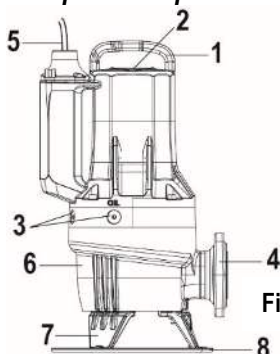


Fig. 2 Bomba FX RANGE

Pos.	Descrição	Material
1	Suporte de elevação	GJL200
2	Chapa de características	Aço AISI 304
3	Parafusos do óleo	OT58 NICKEL
4	Flange de descarga	GJL200
5	Cabo de alimentação	H07RN8-F
6	Corpo da bomba	GJL200
7	Pés de apoio	GJL200
8	Disco de apoio	PP

## 2.2 Condições de funcionamento

As bombas FX RANGE são indicadas para o funcionamento contínuo sempre mergulhadas no líquido bombeado. As bombas FX RANGE permitem um funcionamento com motor NÃO MERGULHADO durante breves períodos (10 min).

**Valor de pH :** 6.5-12 (atenção: campo indicativo: o valor do pH só por si não é exaustivo na definição da agressividade do líquido bombeado).

**Temperatura do líquido de funcionamento:** 0 °C a +50 °C (apenas nas versões deflagrantes).

Durante períodos curtos é admissível uma temperatura até +60 °C (apenas nas versões deflagrantes).



**As bombas antideflagrantes nunca devem bombear líquidos a uma temperatura superior a 40 °C.**

### Temperatura ambiente

Para bombas deflagrantes, a temperatura ambiente poderá ultrapassar os +40 °C durante um curto período de tempo.



**Para bombas antideflagrantes, a temperatura ambiente do local da instalação deve estar entre os 0°C + 40 °C.**

**Densidade e viscosidade do líquido bombeado:** viscosidade e densidade equiparáveis às da água.

### Velocidade do caudal

É aconselhável a manutenção de uma velocidade mínima do caudal para evitar sedimentações no sistema de tubagens.

Velocidades de caudal recomendadas:

- em tubagens verticais: 1.0 m/s
- em tubagens horizontais: 0.7 m/s

### Modo de funcionamento

Máximo de 20 arranques por hora.

PARA OUTROS LIMITES NO CAMPO DE FUNCIONAMENTO, TER COMO REFERÊNCIA A PLACA DE IDENTIFICAÇÃO.

## 3. ENTREGA E MANUSEAMENTO

### 3.1 Transporte



**Antes de levantar a bomba, verificar se as ferramentas e os equipamentos utilizados para a movimentação, elevação e descida no poço são adequados ao peso a levantar, se são eficientes e estão em conformidade com as normas de segurança em vigor.**

O peso da bomba é declarado na placa de identificação da bomba e na etiqueta da embalagem.



**Eleve sempre a bomba utilizando o suporte de elevação ou um empilhador, se a bomba estiver colocada numa palete. Nunca eleve a bomba através do cabo do motor ou da mangueira/tubagem.**

### 3.2 Armazenamento

Durante longos períodos de armazenamento, a bomba tem de ser protegida da humidade e do calor.

Temperatura de armazenamento: -30 °C a +60 °C.

Caso a bomba tenha sido utilizada, é necessário mudar o óleo antes do armazenamento.

Após um longo período de armazenamento, a bomba deve ser inspecionada antes de ser colocada em funcionamento. Certifique-se de que o impulsor roda livremente.



**O impulsor pode ter bordas cortantes – utilizar luvas de proteção.**

Se armazenada fora dos limites indicados, prestar muita atenção para as condições do vedante mecânico, dos O-rings, do óleo e do prensa-cabo.

## 4. INFORMAÇÕES RELATIVAS AOS PRODUTOS COM MARCAÇÃO EX

Marcação para variantes antideflagrantes de acordo com o esquema ATEX

Marcação: I12G  
Ex db IIB T4 Gb  
Ex h IIB T4 Gb



- II: grupo. Identifica um equipamento elétrico para utilização em ambiente diferente em relação às minas com possível presença de gás.
- 2: categoria. Eletrobomba destinada a ser utilizada em locais em que é provável que haja atmosferas explosivas causadas por misturas de ar e gás, vapores ou névoas ou por misturas ar/poeiras.
- G: gás. A eletrobomba está protegida em ambientes com gases, vapores ou névoas inflamáveis.
- Ex: equipamento antideflagrante destinado a ser utilizado com atmosfera potencialmente explosiva.
- db: Construções elétricas para atmosferas potencialmente explosivas – Protegidas à prova de explosão "d".
- h: Construções não elétricas para atmosferas potencialmente explosivas – Proteção por meio de imersão em líquido "h".
- IIB: Característica do gás a que é destinado o equipamento.
- T4: corresponde a 135°C, sendo a temperatura superficial máxima que a eletrobomba pode atingir em segurança.



Gb	Nível de proteção do equipamento, aparelhos para atmosferas explosivas devidas a gases com um nível de proteção "ELEVADO".
Marcação para variantes antideflagrantes de acordo com o esquema IECEx	
Marcação:	Ex db IIB T4 Gb Ex h IIB T4 Gb
Ex	Classificação da área segundo AS 2430.1.
db	Proteção contra a chama em conformidade com IEC 60079-1:2014.
IIB	Apto para a utilização em atmosferas explosivas (não minas). Classificação dos gases, ver IEC 60079-0:2004, Anexo A. O grupo gás B inclui o grupo gás A.
T4	A temperatura superficial máxima é 135° C segundo IEC 60079-0.
Gb	Nível de proteção dos equipamentos.

## 5. INSTALAÇÃO



Existem normas e disposições legislativas que regulamentam a construção de tanques, reservatórios ou poços destinados a acolher e eletrobomba, e o posicionamento dela em relação ao nível da rede de esgotos; essas normas e disposições devem ser respeitadas.

### Tipos de instalação

As bombas FX RANGE foram concebidas para dois tipos de instalação:

- instalação submersa sem suporte em calha circular. (Fig.3)
- instalação submersa em acoplamento automático. O sistema de acoplamento automático facilita as operações de manutenção e assistência, pois a bomba pode ser facilmente extraída do reservatório. (Fig.4)



**Antes da instalação, verificar se o fundo do reservatório é plano e uniforme.**



**Verificar se o poço, o tanque ou o reservatório estão suficientemente amplos e se contêm uma quantidade de água suficiente para garantir um funcionamento correto da eletrobomba com um número limitado de arranques/hora.**



**Para instalações móveis aconselha-se a utilizar um Kit disco de apoio (Fig. 1) para impedir que, enquanto funcionar, a bomba afunde no terreno por efeito da aspiração. De qualquer forma, aprontar o mais possível um plano de apoio firme.**

### 5.1 Interruptores de nível

#### Bombas Automáticas FX RANGE versão MA (Fig.5)

As bombas do range FX RANGE na versão MA monofásica automática são fornecidas completas de interruptor flutuador ajustável. Isso permite ligar e desligar a bomba autonomamente de acordo com o nível do líquido no interior do tanque.

**Verificar que o interruptor flutuador possa mover-se livremente no tanque sem obstáculos. Ajustar o interruptor flutuador de forma a que a bomba se desligue antes do nível mínimo de bombagem.**

**A bomba pode trabalhar com motor descoberto somente por breves períodos (10 min).**

#### Bombas Não Automáticas FX RANGE versão MNA e TNA (Fig.6)

As bombas do range FX RANGE na versão não automática (MNA e TNA) necessitam de um quadro de comando adequadamente ligado a interruptores flutuadores ou a outro sistema de monitoragem do nível.

**Nível de Stop:** Nível de paragem ou o interruptor flutuador deve ser posicionado de forma a que a bomba ou as bombas (para instalações múltiplas) parem antes de alcançar o nível mínimo de bombagem.

**Nível de arranque:** Nos reservatórios com uma bomba, configure o nível de arranque de forma que a bomba arranque uma vez alcançado o nível pedido; no entanto, a bomba deverá arrancar sempre antes de o nível do líquido atingir a tubagem de entrada do reservatório.

**Nível de arranque 2 bombas:** Em reservatórios com duas bombas, o interruptor de nível de arranque para a bomba 2 deverá fazer a bomba arrancar antes de o nível do líquido atingir a tubagem de entrada do reservatório e o interruptor de nível de arranque da bomba 1 deverá fazer esta bomba arrancar antes, de forma correspondente.

Instale sempre o interruptor de nível de alarme alto, se instalado, cerca de 10 cm acima do interruptor de nível de arranque; no entanto, o alarme deve ser sempre emitido antes de o nível do líquido atingir a tubagem de entrada do reservatório.



**Para mais informações sobre os quadros elétricos e a relativa utilização de interruptores de nível, contactar a DAB pumps.**



**Os interruptores ou sensores em ambientes potencialmente explosivos devem ser certificados para essa aplicação.**

### 5.2 Instalação com acessórios

Veja as figuras 3a, 4, 4a

## 6. LIGAÇÕES ELÉTRICAS



O quadro de comando e relativo equipamento elétrico, quando previstos, devem ser do tipo aprovado pelas normas de segurança em vigor. Instrumentos e componentes do quadro devem ter capacidade e qualidade adequadas para manter no tempo um funcionamento de confiança.



**Nos ambientes potencialmente explosivos, a ligação elétrica e o quadro de comando devem estar providos de proteção antideflagrante.**



**Antes de realizar a ligação elétrica, desligar a corrente e verificar que ela não possa ser ligada de novo inadvertidamente. Realizar a conexão do condutor de terra antes de ligar os de linha; em caso de remoção ou demolição da eletrobomba o cabo de terra deve ser retirado por último.**

**Cabe ao instalador a responsabilidade de verificar se a instalação de dispersão à terra está eficiente e realizada no respeito das normas em vigor.**



**Para as bombas antideflagrantes, a ligação elétrica e equipotencial deve ser realizada de acordo com a norma EN 60079-14.**



**Antes da instalação e do primeiro arranque da bomba, verifique visualmente o estado do cabo, de modo a evitar curto-circuitos.**



**Se o cabo da alimentação estiver danificado, deve ser substituído pelo centro de assistência do fabricante ou por outra pessoa qualificada.**



**Em bombas antideflagrantes, certifique-se de que é ligado um condutor de terra externo ao terminal de terra externo na bomba, utilizando uma abraçadeira para cabos segura. A secção do condutor de terra deve ser de pelo menos 4mm<sup>2</sup>, amarelo/verde.**

Certifique-se de que a ligação à terra está protegida contra a corrosão.



Certifique-se de que todo o equipamento de proteção se encontra corretamente ligado.

Os boiadores utilizados em ambientes potencialmente explosivos têm de ser aprovados para esta aplicação.



**Configure o sistema de proteção do motor para a corrente nominal da bomba. A corrente nominal está indicada na chapa de características da bomba.**

A tensão de alimentação e a frequência estão indicadas na chapa de características da bomba. A tolerância de tensão deve estar entre - 10 %/+ 10 % da tensão nominal. Certifique-se de que o motor é adequado para a alimentação disponível no local de instalação.

Todas as bombas estão equipadas com um cabo de 10 m e com uma extremidade do cabo livre.

Para comprimentos superiores, contactar o serviço técnico da DAB pumps.

As ligações dos sistemas de proteção da bomba como proteções térmicas e sensor de água no óleo ficam por conta do cliente, que deverá utilizar um quadro de comando com características adequadas.

### 6.1 Esquemas de ligação

Veja Fig.15a e 15b

### 6.2 Interruptor térmico

Todas as bombas FX RANGE possuem proteção térmica integrada nos enrolamentos do estator. (ver os esquemas de cablagens, contactos k1 k2). Ver o par. 6.1.

Em alguns motores os protetores térmicos estão inseridos no interior e em série ao enrolamento do motor, activam-se abrindo-se e interrompendo o circuito quando for alcançada uma temperatura excessiva nos enrolamentos (aprox. 150°C).

Em alguns motores os protetores térmicos estão inseridos no interior dos enrolamentos do motor, e sugerimos de ligar os 2 fios de saída (branco K1-K2) a um dispositivo com bobina posicionado no interior de um quadro de controlo. Activam-se abrindo-se e interrompendo o circuito quando for alcançada uma temperatura excessiva nos enrolamentos (aprox. 150°C).

#### Bombas não antideflagrantes



Para o funcionamento correto, o interruptor térmico deve ser ligado a um dispositivo de interrupção do circuito de alimentação da eletrobomba. Com o arrefecimento da eletrobomba, uma vez restabelecido o circuito do interruptor térmico, o dispositivo pode pôr de novo automaticamente em funcionamento a bomba.

#### Bombas antideflagrantes



**O dispositivo de interrupção do circuito de alimentação das bombas antideflagrantes não deve pôr de novo em funcionamento automaticamente a bomba. Isto garante proteção contra sobreaquecimento em ambientes potencialmente explosivos.**

## 7. ARRANQUE



**Antes de começar a trabalhar na bomba, verificar que o interruptor principal esteja desativado.**

**É necessário assegurar que a alimentação não pode ser ligada inadvertidamente.**

**Certifique-se de que todo o equipamento de proteção se encontra corretamente ligado.**

**A bomba não deve funcionar em seco.**



Não deverá proceder-se ao arranque da bomba se a atmosfera no reservatório for potencialmente explosiva.



Antes de pôr em funcionamento a bomba, verificar se está adequadamente ligada ao sistema de bombagem para evitar a saída descontrolada de líquido.



Não coloque as mãos ou qualquer ferramenta no orifício de aspiração ou no bocal de saída da bomba depois de a mesma ter sido ligada à alimentação.

### 7.1 Procedimento geral de arranque

Este procedimento aplica-se a instalações novas mas também a inspeções após a realização de assistência técnica se o arranque ocorrer algum tempo depois da colocação da bomba no reservatório.

- Após longos períodos de armazenagem, verificar as condições do óleo na câmara do óleo. Ver também a secção 8.1 Manutenção de rotina.
- Verifique se o sistema, os parafusos, as juntas, as tubagens, as válvulas, etc., estão em bom estado.
- Monte a bomba no sistema.
- Ligue a alimentação.
- Verifique se as unidades de monitorização, caso sejam utilizadas, estão a funcionar satisfatoriamente.
- Controlar a programação dos interruptores em flutuador ou dos sensores de nível.
- Verificar que o impulsor possa girar livremente com um pequeno impulso de arranque do motor.
- Verifique o sentido de rotação. Consulte a secção 7.2 Sentido de rotação.
- Abra as válvulas de seccionamento, se instaladas.
- Verificar se o nível do líquido está por cima do motor da bomba.
- Proceda ao arranque da bomba, deixe-a funcionar durante alguns momentos e verifique se o nível do líquido está a descer.
- Verifique se a pressão de descarga e a corrente de entrada apresentam um nível normal. Caso contrário, poderá existir ar no interior da bomba. (Consulte a secção 5 Instalação).



No caso de se verificarem ruídos ou vibrações não habituais na bomba, outras falhas na bomba ou na alimentação ou abastecimento de água, pare a bomba imediatamente. Não tente proceder novamente ao arranque da bomba até a causa da avaria ser identificada e a avaria ter sido corrigida.

Após uma semana de funcionamento ou após a substituição do empanque, verifique o estado do óleo na câmara de óleo. Para bombas sem sensor, isto é efetuado retirando uma amostra de óleo. Consulte a secção 8. Manutenção e assistência técnica para informações sobre o procedimento. Sempre que a bomba for retirada do reservatório, siga o procedimento acima descrito antes de proceder novamente ao arranque.

### 7.2 Sentido de rotação (para bombas Trifásicas)



A bomba pode arrancar por um período curto sem estar submersa, para verificação do sentido de rotação.

Verifique o sentido de rotação antes do arranque da bomba. Uma seta no corpo do motor indica o sentido de rotação correto. O sentido de rotação correto é o sentido dos ponteiros do relógio, quando visto de cima.

#### Verificação do sentido de rotação

O sentido de rotação deve ser verificado da seguinte forma sempre que a bomba for ligada a uma nova instalação.

#### Procedimento

1. Deixe a bomba suspensa num dispositivo de elevação, por exemplo, o guindaste usado para baixar a bomba para o reservatório.
2. Proceda ao arranque e paragem da bomba, observando o movimento (solavancos) da mesma. Se estiver ligada corretamente, a bomba irá rodar no sentido dos ponteiros do relógio, ou seja, os solavancos serão no sentido contrário ao dos ponteiros do relógio. Consulte a fig.7. Se o sentido de rotação estiver incorreto, troque duas fases do cabo de alimentação.

## 8. MANUTENÇÃO E ASSISTÊNCIA TÉCNICA



Uma intervenção de manutenção de rotina, limitada a controlo, limpeza ou substituição de partes limitadas, só pode ser realizada por pessoal experiente e qualificado, provido de equipamento adequado, que conheça as normas relativas à segurança do ambiente de trabalho e que tenha visto e verificado com atenção o conteúdo deste manual e de qualquer outra documentação anexa ao produto.



As manutenções extraordinárias ou reparações deve ser confiadas aos centros de assistência autorizados pela Dab Pumps.

Antes de começar uma qualquer intervenção no sistema ou de procurar as avarias, verificar que o interruptor principal esteja desativado e certificar-se de que a alimentação elétrica não possa ser restabelecida acidentalmente. Verificar se todos os sistemas de proteção estão ligados corretamente. E se todas as partes rotativas estão paradas.



Os trabalhos de manutenção nas bombas antideflagrantes têm de ser executados pela DAB pumps ou por um serviço autorizado pela DAB pumps. Contudo, isso não diz respeito aos componentes hidráulicos como o corpo da bomba, o impulsor e o vedante mecânico.



**A substituição do cabo deve ser efetuada exclusivamente pelo centro de assistência do fabricante ou por outra pessoa qualificada.**



**A bomba pode ter sido utilizada para a bombagem de líquido nocivo para a saúde, contaminado ou tóxico. Cumprir todas as precauções em matéria de segurança e saúde antes de efetuar manutenções ou reparações.**

Para as reparações utilizar exclusivamente peças de origem.

Selecionar as peças de reposição a encomendar consultando os desenhos detalhados que se podem encontrar no site DAB Pumps ou no software de seleção DNA. O fabricante não pode ser responsabilizado por danos a pessoas ou animais devidos a intervenções de manutenção realizadas por pessoal não autorizado ou com materiais não de origem.

Com o pedido de peças de reposição é preciso indicar:

1. o modelo da eletrobomba
2. o número de série e o ano de fabrico
3. o número de referência e a denominação da peça
4. a quantidade desejada da peça.

### 8.1 Manutenção de Rotina

As bombas com um funcionamento normal devem ser inspecionadas ao fim de cada 3000 horas de funcionamento ou pelo menos uma vez por ano. Se o líquido bombeado estiver muito lamacento ou arenoso, inspecione a bomba a intervalos mais curtos.

Verifique os seguintes aspetos:

- **Consumo de energia**

Consulte a chapa de características da bomba.

- **Nível e estado do óleo**

Quando a bomba é nova ou após a substituição do empanque, verifique o nível do óleo e o teor da água após uma semana de funcionamento. Se houver mais de 20 % de líquido adicional (água) na câmara de óleo, o empanque poderá estar danificado. O óleo deverá ser mudado após 3000 horas de funcionamento ou uma vez por ano.

- **Entrada do cabo**

Assegure-se de que a entrada do cabo é impermeável (inspeção visual) e que o cabo não está dobrado ou comprimido.

- **Peças da bomba**

Verifique o impulsor, o corpo da bomba, etc., quanto a possível desgaste. Substitua as peças danificadas.

- **Rolamentos de esferas**

Verifique se o veio emite ruído ou se tem um funcionamento pesado (rode o veio manualmente). Substitua os rolamentos de esferas danificados. Normalmente, é necessário efetuar uma revisão geral da bomba caso haja rolamentos de esferas danificados ou mau funcionamento do motor. Esta operação deve ser realizada por uma oficina de assistência autorizada *pela DAB Pumps*.

Os rolamentos de esfera estão protegidos e lubrificados, com um lubrificante especial para altas temperaturas (-40°C + 150°C).



**Se os rolamentos de esferas estiverem danificados, a proteção Ex poderá ser reduzida. Os rolamentos devem ser substituídos em cada 10.000 horas de funcionamento.**

- **O-ring e peças semelhantes**

Durante a assistência técnica/substituição, é necessário assegurar que as ranhuras para os O-rings e as faces do vedante foram devidamente limpas antes de colocar as peças novas.



**As peças de borracha não devem ser reutilizadas.**

- **Mudança do óleo (Fig.8)**

Após 3000 horas de funcionamento ou uma vez por ano, mude o óleo na câmara de óleo, conforme descrito abaixo. Caso o empanque tenha sido substituído, o óleo deverá ser mudado.



**Ao desapertar os parafusos da câmara de óleo, tenha em atenção que pode ter ocorrido acumulação da pressão na câmara. Não retire os parafusos enquanto a pressão não for totalmente aliviada.**

- **Drenagem do óleo**

1. Coloque a bomba numa superfície plana com um parafuso do óleo virado para baixo.
2. Coloque um recipiente adequado (de aproximadamente 1 litro), por exemplo, de plástico transparente, por baixo do parafuso do óleo.



**O óleo usado tem de ser eliminado de acordo com as regulamentações locais.**

3. Retire o parafuso do óleo inferior.  
Retire o parafuso do óleo superior. Se a bomba tiver estado em funcionamento durante um período longo, se o óleo for drenado pouco tempo depois de a bomba ter sido parada e se o óleo tiver uma cor branca acinzentada, como leite, contém água. Se o óleo contiver mais de 20 % de água, é uma indicação de que o empanque está danificado e deverá ser substituído. Caso o empanque não seja substituído, o motor sofrerá danos. Se a quantidade de óleo for inferior à indicada, o vedante mecânico é defeituoso.

4. Limpe as faces das juntas para os parafusos do óleo.

• **Enchimento com óleo**

1. Rodar a bomba de modo a que um dos dois orifícios do óleo esteja em posição vertical virado para cima.
2. Deitar o óleo na câmara. A quantidade de óleo adequada é indicada pelo orifício de drenagem do óleo (posicionado lateralmente ao orifício de enchimento vertical). Uma vez que o óleo alcançar e sair pelo orifício lateral, foi alcançada a quantidade correta de óleo.
3. Coloque os parafusos do óleo com juntas novas.

A tabela indica a quantidade de óleo na câmara de óleo das bombas FX RANGE. Tipo de óleo: ESSO MARCOL 152.

	Tipo de motor		
	2pólos -D20	2pólos -D15	4pólos
NoAtex	0.68 [l]	0.58 [l]	0.65 [l]
Atex	0.75 [l]	0.65 [l]	0.72 [l]

• **Parafusos**

Substituir eventuais parafusos danificados apenas por parafusos equivalentes ISO 4762/DIN 912.

Material	Classe de resistência UNI EN ISO 3506-1	Resistência mínima à tracção [MPa]	Esforço de cedência mínimo [MPa]
Aço inoxidável AISI 304	A2-70	700	450

- Troca de condensador (Fig. 9)
- Limpeza do impulsor (Fig. 10)
- Substituição do empanque (Fig.11)
- Substituição do flutuador (Fig.13)
- Troca do triturador (para GRINDER FX Fig.14)

**8.2 Manutenção extraordinária**

As operações de manutenção extraordinária devem ser realizadas exclusivamente por uma oficina de assistência autorizada pela DAB Pumps.



Para as bombas anti-deflagração, é proibido reparar as juntas Ex.

**8.3 Bombas contaminadas**



Se uma bomba tiver sido utilizada para um líquido prejudicial para a saúde ou tóxico, será classificada como contaminada.

Asolicitar a reparação de uma bomba, é preciso contactar o centro de assistência para comunicar os detalhes sobre o líquido bombeado, etc. antes de enviar a bomba para a reparação. Caso contrário, o centro de assistência pode recusar-se de aceitar a bomba. Os eventuais custos de devolução da bomba são da responsabilidade do cliente. No entanto, qualquer pedido de assistência (independentemente do destinatário) tem de incluir detalhes sobre o líquido bombeado, se a bomba tiver sido utilizada para líquidos perigosos para a saúde ou tóxicos. A bomba deve ser limpa da melhor forma possível antes de ser devolvida.

**9. DETEÇÃO DE AVARIAS**



Antes de tentar diagnosticar qualquer avaria, certifique-se de que os fusíveis foram retirados ou de que o interruptor geral foi desligado. É necessário assegurar que a alimentação não pode ser ligada inadvertidamente. Todas as peças rotativas têm de estar paradas.



Devem ser cumpridas todas as regulamentações relativas a bombas instaladas em ambientes potencialmente explosivos. Certifique-se de que não são realizados trabalhos em atmosferas potencialmente explosivas.



Para qualquer operação de controlo e averiguação, consulte as normas de segurança deste manual ou anexo.

INCONVENIENTES	CAUSAS PROVÁVEIS	REMÉDIOS
A eletrobomba não arranca.	1.Tensão insuficiente	1. Verificar o valor (ver “Características Técnicas”) de tensão absorvida pelo motor.
	2.Não chega corrente ao motor	2. Controlar a linha elétrica, os cabos de alimentação, as ligações e os fusíveis.
	3.A proteção térmica atuou. a) motor monofásico b) motor trifásico	a) Aguardar o arrefecimento previsto, b) Rearmar o relé térmico e controlar a calibração.
	4.O interruptor termomagnético do quadro ou o interruptor automático diferencial do quadro de distribuição atuaram.	4.Controlar os isolamentos: dos cabos da eletrobomba, da própria eletrobomba ou dos flutuadores. Rearmar o interruptor termomagnético posicionado dentro do quadro ou o diferencial do quadro de distribuição.

PORTUGUÊS

	5. Interruptor automático flutuador bloqueado.	5. Limpar e controlar o seu estado e funcionamento.
	6. As sondas de nível ou os flutuadores não dão a permissão de arranque.	6. Aguardar o restabelecimento do nível, controlar o estado e o funcionamento das sondas, dos flutuadores e respetivos aparelhos.
	7. Quadro de comando defeituoso.	7. Se possível, tentar excluir o quadro de comando ligando as bombas diretamente à alimentação elétrica. Eventualmente, contactar o Serviço de Assistência DAB.
	8. Impulsor bloqueado.	8. Remover a obstrução, lavar e limpar. Eventualmente, contactar o Serviço de Assistência DAB.
	9. A eletrobomba não funciona.	9. Contactar o Serviço de Assistência DAB.
A eletrobomba arranca mas ativa-se a proteção térmica.	1. Tensão de alimentação diferente dos valores nominais.	1. Verificar o valor de tensão absorvida pelo motor. Eventualmente, consultar a sociedade responsável pelo abastecimento da energia elétrica.
	2. Motor trifásico. Interrupção de fase.	2. Refazer as ligações da alimentação do motor e então verificar se a absorção de corrente está correta.
	3. Motor trifásico. Relés calibrados para um valor demasiado baixo.	3. Regular a calibração do relé, configurá-la com um valor ligeiramente superior relativamente aos dados da chapa de características do motor.
	4. Relé térmico defeituoso	4. Substituir o relé defeituoso, verificar o correto funcionamento do sistema.
	5. Impulsor bloqueado.	5. Remover a obstrução, lavar e limpar. Eventualmente, contactar o Serviço de Assistência DAB.
	6. Sentido de rotação incorreto.	6. Inverter o sentido de rotação (consultar o parágrafo 7.2: "Sentido de rotação")
	7. Líquido bombeado demasiado denso.	7. Diluir o líquido. Verificar a correspondência do líquido bombeado (ver "Características Técnicas").
	8. Funcionamento a seco da eletrobomba.	8. Verificar o nível do líquido no tanque e os instrumentos de controlo do nível.
	9. Ponto de trabalho fora do range de funcionamento.	9. Verificar o ponto de trabalho da eletrobomba, controlar as características e os componentes na tubagem de descarga. Eventualmente, contactar o Serviço de Assistência DAB.
	10. A eletrobomba não funciona.	10. Contactar o Serviço de Assistência DAB.
Absorção superior aos valores nominais.	1. Tensão de alimentação diferente dos valores nominais.	1. Verificar o valor de tensão absorvida pelo motor. Eventualmente, consultar a sociedade responsável pelo abastecimento da energia elétrica.
	2. Motor trifásico. Interrupção de fase.	2. Refazer as ligações da alimentação do motor e então verificar se a absorção de corrente está correta.
	3. Sentido de rotação incorreto.	3. Inverter o sentido de rotação (consultar o parágrafo 7.2: "Sentido de rotação")
	4. Impulsor bloqueado.	4. Remover a obstrução, lavar e limpar. Eventualmente, contactar o Serviço de Assistência DAB.
	5. Líquido bombeado demasiado denso.	5. Diluir o líquido. Verificar a correspondência do líquido bombeado (ver "Características Técnicas").
	6. Ponto de trabalho fora do range de funcionamento.	6. Verificar o ponto de trabalho da eletrobomba, controlar as características e os componentes na tubagem de descarga. Eventualmente, contactar o Serviço de Assistência DAB.
	7. A eletrobomba não funciona.	7. Contactar o Serviço de Assistência DAB.
Desempenho insuficiente, a bomba não apresenta o desempenho previsto.	1. Sentido de rotação incorreto.	1. Inverter o sentido de rotação (consultar o parágrafo 7.2: "Sentido de rotação")
	2. Ponto de trabalho fora do range de funcionamento.	2. Verificar o ponto de trabalho da eletrobomba, controlar as características e os componentes na tubagem de descarga. Eventualmente, contactar o Serviço de Assistência DAB.
	3. Líquido bombeado com presença de ar ou gás.	3. Aumentar as dimensões do tanque de recolha. Instalar dispositivos de degaseificação.
	4. Líquido bombeado demasiado denso.	4. Diluir o líquido. Verificar a correspondência do líquido bombeado (ver "Características Técnicas").
	5. Bomba não escorvada, presença de ar no interior da bomba.	5. Verificar o escorvamento da bomba (consultar o parágrafo "Tampa de Escorvamento")
	6. A eletrobomba não funciona.	6. Contactar o Serviço de Assistência DAB.

## INNEHÅLLSFÖRTECKNING

<b>1. SÄKERHETSINSTRUKTIONER</b> .....	<b>85</b>
BESKRIVNING AV SYMBOLER .....	85
<b>2. ALLMÄNT</b> .....	<b>85</b>
TEKNISKA DATA .....	86
2.1 Produktskiss .....	86
2.2 Driftförhållanden .....	87
<b>3. LEVERANS OCH HANDHAVANDE</b> .....	<b>87</b>
3.1 Transport .....	87
3.2 Förvaring .....	87
<b>4. INFORMATION ANGÅENDE PRODUKTER MED EX-MÄRKNING</b> .....	<b>87</b>
<b>5. INSTALLATION</b> .....	<b>88</b>
5.1 Nivåbrytare .....	88
5.2 Installation med tillbehör .....	88
<b>6. ELANSLUTNING</b> .....	<b>88</b>
6.1 Kopplingschema .....	89
6.2 Termobrytare .....	89
<b>7. IGÅNGKÖRNING</b> .....	<b>89</b>
7.1 Allmänt igångkörningsförfarande .....	89
7.2 Rotationsriktning (för trefaspumpar) .....	90
<b>8. UNDERHÅLL OCH SERVICE</b> .....	<b>90</b>
8.1 Rutinunderhåll .....	90
8.2 Extra underhåll .....	91
8.3 Föreordnade pumpar .....	92
<b>9. FELSÖKNING</b> .....	<b>92</b>

### 1. SÄKERHETSINSTRUKTIONER

#### BESKRIVNING AV SYMBOLER

Följande symboler används i texten:



**Situation för allmän fara.**

Försummelse av säkerhetsföreskrifter som åtföljer symbolen kan orsaka person- och egendomsskador.



**Situation med fara för elstöt.**

Försummelse av de säkerhetsföreskrifter som åtföljer symbolen kan orsaka en situation med allvarlig risk för personskada.



**Anmärkningar**

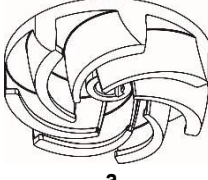
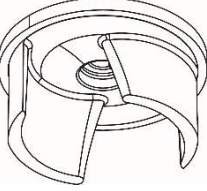
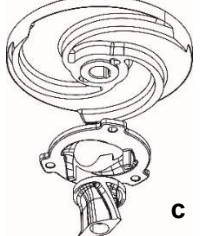
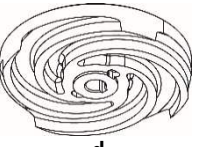


**Dessa instruktioner måste följas för explosionsskyddade pumpar.**

### 2. ALLMÄNT

Denna bruksanvisning innehåller anvisningarna för installation, drift och underhåll av de dränkbara pumparna i serien FX RANGE. Pumparna är utrustade med elmotorer med en effekt på mellan 0.75 och 11 kW.

Pumparna i serien FX RANGE är konstruerade för pumpning av avloppsvatten från hushåll och industri samt spillvatten som är kompatibla med pumparnas konstruktionsmaterial. Pumparna kan installeras på kopplingsfot eller fristående på botten av en tank/brunn. Häftet innehåller också särskilda instruktioner för explosionsskyddade pumpar.

	FEKA FXV	FEKA FXC	GRINDER FX	DRENAG FX
Beskrivning	Dränkbara pumpar med tillbakadraget pumphjul och helt fritt genomlopp.	Dränkbara pumpar med pumphjul med skrapring och blockeringsfri skiva	Dränkbara pumpar med pumphjul med skrapring och hackenhet placerad före.	Dränkbara pumpar med pumphjul med skrapring och slitskiva av slitstarkt gummi
	 a	 b	 c	 d

Pumphjul med fritt genomlopp	50mm (FEKA FXV 20) 65mm (FEKA FXV 25)	50mm	-	10 mm
Standarder				
SS-EN 12050-1	X	X	X	
SS-EN 12050-2				X
Typ av vätska				
Klart vatten	X	X		X
Grundvatten	X	X		X
Regnvatten	X	X		
Klart vatten med förekomst av sand	X	X		X
Grävatten utan stora fasta partiklar eller långa fibrer	X	X	X	
Grävatten med små fasta partiklar och utan långa fibrer	X	X	X	
Obehandlat svartvatten (med fasta partiklar och långa fibrer)	X		X	

**TEKNISKA DATA**



Se bruksanvisningen och märkplåten för att kontrollera följande tekniska data:

- Eltillförsel.
- Konstruktionsegenskaper.
- Hydraulisk kapacitet.
- Driftförhållanden.
- Vätskor som kan pumpas.

Pos.	Beskrivning
1	Pumpbeteckning
2	Serienummer
3	Modellkod
4	Vikt (med 10 m lång kabel)
5	Max. vätsketemperatur
6	Flödesområde
7	Område för uppfodringshöjd
8	Max. lyfthöjd
9	Min. uppfodringshöjd
10	Nominell effekt vid axel
11	Nominell effektförbrukning
12	Kapslingsklass enligt IEC
13	Isolationsklass
14	Märkspänning
15	Märkström
16	Frekvens
17	Kondensatorns kapacitet (ej tillämplig)
18	Antal faser
19	Märkvarvtal
20	Servicenivå

<b>DAB</b> DAB PUMPS S.p.A. Via Marco Polo, 14 35035 Mestrino (PD) - Italy					
Pump Type	1	IP 12	20		
Sn.	2	Tmax	5 °C		
Code	3	Kg	4	19	1/min
Q	6	m³/h	H	7	m I.C.L. 13
Hmax	8	m	Hmin	9	m Pn 10 kW
14			P1	11	kW
15		µF	17	V	18 ~ 16 Hz
22		24		EAC	
				EN 12050-1	
				21 MADE IN ITALY	

Fig. 1 Typskylt

21	Frekvens
22	Max. installationsdjup
23	Ex-märkning/kvalitetsmärkning
24	CE-märkning

**2.1 Produktskiss**

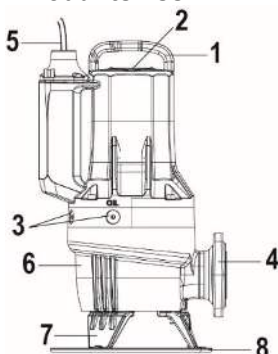


Fig. 2 FX RANGE - pump

Pos.	Beskrivning	Material
1	Lyftbygel	GJL200
2	Typskylt	Stål AISI 304
3	Oljeskruvar	OT58 NICKEL
4	Utlöpsfläns	GJL200
5	Nätssladd	H07RN8-F
6	Pumphus	GJL200
7	Stödfötter	GJL200
8	Underlagsskiva	PP



## 2.2 Driftsförhållanden

Pumparna FX RANGE lämpar sig för oavbruten funktion, hela tiden nedsänkta i pumpvätskan. Pumparna FX RANGE tillåter funktion med EJ NEDSÄNKT motor kortare perioder (10 min).

**pH-värde:** 6,5–12 (Observera: Vägledande intervall. Enbart pH-värdet är inte tillräckligt för att fastställa pumpvätskans aggressivitet.

**Vätsketemperatur vid drift:** 0 till 50 °C (gäller ej Ex-versioner).

Under korta perioder är temperatur upp till 60 °C tillåten (gäller ej Ex-versioner).



**Explosionsskyddade pumpar får aldrig pumpa vätskor vars temperatur överstiger 40 °C.**

### Omgivningstemperatur

För icke explosionsskyddade pumpar får omgivningstemperaturen överskrida 40 °C under en kort period.



**För explosionsskyddade pumpar ska omgivningstemperaturen på installationsplatsen vara mellan 0°C + 40 °C.**

**Pumpvätskans densitet och viskositet: Viskositeten och densiteten motsvarar de för vatten.**

### Flödeshastighet

Visst flöde bör alltid upprätthållas för att undvika sedimentering i rörledningarna. Rekommenderade flödeshastigheter:

- i vertikala rörledningar: 1.0 m/s
- i horisontella rörledningar: 0.7 m/s

### Driftsform

Max. 20 starter per timme.

SE MÄRKPLÅTEN FÖR YTTERLIGARE DRIFTBEGRÄNSNINGAR.

## 3. LEVERANS OCH HANDHAVANDE

### 3.1 Transport



**Kontrollera innan pumpen lyfts att de hjälpmedel och den utrustning som används för flytten, lyftet och nedsänkningen i brunnen har lämplig lyff förmåga, fungerar korrekt och är i överensstämmelse med gällande säkerhetslagstiftning.**

Pumpens vikt anges på märkplåten och på emballagets etikett.



**Lyft alltid pumpen i lyftbygel eller med hjälp av gaffeltruck om pumpen står på en pall. Lyft aldrig pumpen i motorkabeln eller slangen/ledningen.**

### 3.2 Förvaring

Vid längre förvaringsperioder ska pumpen skyddas mot fukt och värme.

Förvaringstemperatur: -30 till 60 °C.

Om pumpen har använts bör oljan bytas innan pumpen läggs i förråd.

Efter längre tids förvaring bör pumpen ses över innan den tas i drift. Kontrollera att pumphjulet kan rotera fritt.



**Pumphjulet kan ha vassa kanter - använd skyddshandskar.**

Var särskilt uppmärksam på statusen hos den mekaniska tätningen, O-ringarna, oljan och kabelklämman vid förvaringsförhållanden utanför de angivna gränsvärdena.

## 4. INFORMATION ANGÅENDE PRODUKTER MED EX-MÄRKNING

Märkning för explosionssäkra varianter enligt schemat ATEX

Märkning: IIG  
Ex db IIB T4 Gb  
Ex h IIB T4 Gb



Explosionsskyddad apparat avsedd för användning i potentiellt explosiv atmosfär;

II: grupp. Identifierar en elektrisk utrustning för användning i andra miljöer än gruvor där det kan förekomma gruvgas;  
2: kategori. Elpump avsedd för användning på platser där det kan förekomma explosiva atmosfärer p.g.a. blandningar av luft och gas, ångor eller dimmor eller blandningar av luft/damm;

G: gas. Elpumpen är skyddad i miljöer med lättantändlig gas, ånga eller dimma;

Ex: Explosionsskyddad apparat avsedd för användning i potentiellt explosiv atmosfär;

db: Elektriska konstruktioner för potentiellt explosiva atmosfärer - explosionstät kapsling "d";

h: Ej elektriska konstruktioner för potentiellt explosiva atmosfärer - skydd genom nedsänkning i vätska "h";

IIB: Egenskap för den gas för vilken utrustningen är avsedd;

T4: Motsvarar 135 °C vilket är max. yttemperatur som elpumpen kan uppnå under säkra förhållanden;

Gb Utrustningens skyddsnivå, utrustning för explosiv gasatmosfär med "HÖG" skyddsnivå.

Märkning för explosionssäkra varianter enligt schemat IECEx

Märkning: Ex db IIB T4 Gb  
Ex h IIB T4 Gb

Ex Klassificering av området enligt AS 2430.1.

db	Flamskydd i överensstämmelse med IEC 60079-1:2014.
IIB	Lämplig för användning i explosiva atmosfärer (inte gruvor). Klassificering av gas, se IEC 60079-0:2004, bilaga A. Gasgruppen B omfattar även gasgruppen A.
T4	Max. yttemperatur är 135 °C enligt IEC 60079-0.
Gb	Skyddsnivå för utrustning.

## 5. INSTALLATION



Utförandet på tankar, behållare eller brunnar där elpumpen ska användas och placeringen av elpumpen i förhållande till avloppsnätets nivå, ska uppfylla gällande bestämmelser och lagstiftning.

### Installationstyper

Pumparna FX RANGE är konstruerade för två installationstyper:

- fristående dränkt installation på ringstativ. (Fig.3)
- Nedsänkt installation på automatisk förankring. Systemet med automatisk förankring underlättar underhålls- och serviceingreppen eftersom pumpen enkelt kan dras ut från behållaren. (Fig.4)



**Kontrollera att behållarens botten är plan och jämn före installationen.**



**Kontrollera att brunnen, tanken eller behållaren är tillräckligt vid och innehåller tillräckligt med vatten för att garantera en korrekt drift av elpumpen med ett begränsat antal starter per timme.**



**För mobila installationer rekommenderas det att använda en underlagsskivesats (fig. 1) för att förhindra att pumpen sjunker ned i marken p.g.a. sugeffekten. Förbered helst ett stabilt stödplan.**

### 5.1 Nivåbrytare

#### Automatiska pumpar FX RANGE version MA (Fig.5)

Pumparna i sortimentet FX RANGE i automatisk enfasversion MA levereras kompletta med inställbar flottörbrytare. Den används för att starta och stoppa pumpen självständigt beroende på vätskenivån inuti tanken..

**Kontrollera att flottörbrytaren kan röra sig fritt i tanken utan hinder. Ställ in flottörbrytaren så att stoppet utförs före min. pumpningsnivå.**

**Pumpen får endast köras kortare perioder när pumpen inte är nedsänkt (10min).**

#### Icke-automatiska pumpar FX RANGE version MNA och TNA (Fig.6)

Pumparna i sortimentet FX RANGE i icke-automatisk version (MNA och TNA) erfordrar en eltavla som är ansluten på lämpligt sätt till flottörbrytarna eller ett annat nivåövervakningssystem.

**Stoppnivå:** Stoppnivå eller med flottörbrytaren placerad så att pumpen eller pumparna stoppas innan min. pumpningsnivå nås.

**Startnivå:** I behållare med en pump ska **startnivån** ställas in så att pumpen startas när den efterfrågade nivån har uppnåtts, dock så att pumpen alltid startar innan vätskenivån stigit till tankens/brunnens lägst belägna inlopp.

**Startnivå vid två pumpar:** I tank/brunn med två pumpar måste **startnivåvippan** för pump 2 starta pumpen innan vätskenivån stigit till tankens/brunnens lägst belägna inlopp och startnivåvippan för pump 1 måste starta denna pump i motsvarande grad tidigare.

Eventuell **nivåvippan för högnivåalarm** ska alltid placeras cirka 10 cm över startnivåvippan. Alarm måste dock alltid avges innan vätskenivån stigit till tankens/brunnens lägst belägna inlopp.



**Kontakta DAB PUMPS för ytterligare information om eltavlor och användning av nivåbrytare.**



**Brytarna eller sensorerna i potentiellt explosiva miljöer ska vara certifierade för detta användningsområde.**

### 5.2 Installation med tillbehör

Se Fig. 3a, 4, 4a.

## 6. ELANSLUTNING



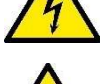
Eltavlan och tillhörande elektrisk utrustning (när sådan finns) ska uppfylla gällande säkerhetsstandarder. Eltavlans instrument och komponenter ska ha sådan kapacitet och kvalitet att en tillförlitlig drift upprätthålls över tid.



**I potentiellt explosiva miljöer krävs det att elanslutningen och eltavlan är explosionsskyddade.**



**Slå från eltilförseln och säkerställ att den inte kan slås till igen av misstag. Anslut jordledaren innan elledarna ansluts. Jordledaren ska fränkopplas sist i samband demontering eller skrotning av elpumpen.**



**Det åligger installatören att säkerställa att jordningssystemet är effektivt och konstruerat i enlighet med gällande standarder.**



**Elanslutningen och potentialutjämningen ska utföras enligt standard EN 60079-14 för explosionssäkra pumpar.**



För att undvika kortslutningar ska kablarnas skick kontrolleras visuellt före installation samt vid första igångkörning av pumpen.



Om elkabeln är skadad ska den bytas ut av tillverkarens serviceverkstad eller en behörig person.



Säkerställ att explosionsskyddade pumpar har en extern jordledare, ansluten med säker kabelklämma till den externa jordplinten på pumpen.  
Den gul/gröna jordledarens tvärsnitt ska vara minst 4 mm<sup>2</sup>.



Jordanslutningen måste skyddas från korrosion. Kontrollera att all skyddsutrustning är korrekt ansluten. Nivåvippor som används i miljöer med explosionsrisk måste vara godkända för sådan användning.



Ställ in motorskyddet på pumpens märkström. Märkströmmen är angiven på pumpens typskylt.

Försörjningsspänning och frekvens är angivna på pumpens typskylt.

Spänningstolerans är märkspänning  $\pm 10\%$ .

Kontrollera att motorn är lämplig för nätspänningen på installationsplatsen.

Samtliga pumpar levereras med en 10 m lång kabel och en fri kabelände.

Kontakta DAB PUMPS tekniska avdelning för längre kablar.

Anslutningarna av pumpens skyddssystem såsom värmeskydd och sensor för avkänning av vatten i olja åligger kunden som ska använda en eltavla med lämpliga egenskaper.

### 6.1 Kopplingsscheman

Se Fig. 15a och 15b.

### 6.2 Termobrytare

Alla FX RANGE-pumpar har överhettningsskydd inbyggt i statorlindningarna (se kopplingsscheman, kontakterna k1 och k2). Se avsnitt 6.1.

På vissa motorer är överhettningsskydden monterade inuti och kopplade i serie med motorlindningarna. De öppnas och bryter kretsen när temperaturen i lindningarna stiger för mycket (ca 150 °C).

På vissa motorer är överhettningsskydden monterade inuti motorlindningarna. Det rekommenderas att ansluta de två utgående ledarna (vit K1–K2) till ett relä med spole som är placerat inuti eltavlan. De öppnas och bryter kretsen när temperaturen i lindningarna stiger för mycket (ca 150 °C).



#### Inte explosionssäkra pumpar

För att överhettningsskyddet ska fungera korrekt ska det anslutas till en fränksiljare på elpumpens strömförsörjningskrets. När överhettningsskyddets krets har återställts och elpumpen har svalnat kan anordningen starta om pumpen automatiskt.

#### Explosionsskyddade pumpar



Fränksiljaren på de inte explosionssäkra pumparnas strömförsörjningskrets ska inte starta om pumpen automatiskt. Detta säkerställer skydd mot övertemperatur i miljöer med explosionsrisk.

## 7. IGÅNGKÖRNING



Kontrollera att huvudströmbrytaren är fränslagen före ingrepp på pumpen. Säkerställ att försörjningsspänningen inte kan slås på av misstag.

Kontrollera att all skyddsutrustning är korrekt ansluten.

Pumpen får inte köras torr.



Pumpen får inte startas om atmosfären i tanken/brunnen kan vara explosiv.



Kontrollera att pumpen är korrekt ansluten till pumpsystemet innan pumpen startas för att undvika okontrollerat vätskeläckage.



Stick inte in händer eller verktyg i pumpens inlopps- eller utloppsport efter att pumpen anslutits till spänningsförsörjning.

### 7.1 Allmänt igångkörningsförfarande

Detta förfarande gäller både för nya installationer och efter serviceinspektioner om igångkörningen inte sker direkt när pumpen placeras i tanken/brunnen.

- Kontrollera oljans skick i oljebadet efter långa förvaringsperioder. Se även avsnitt 8.1 Rutinunderhåll.
- Kontrollera att system, skruvförband, tätningar, rörledning och ventiler etc. är i gott skick.
- Montera pumpen i systemet.
- Slå till spänningsförsörjningen.
- Kontrollera att eventuell övervakningsutrustning fungerar.
- Kontrollera flottörbrytarnas och nivåsensorernas inställning.
- Kontrollera att pumphjulet roterar fritt genom att starta motorn en kort stund.

- Kontrollera rotationsriktningen. Se avsnitt 7.2 Rotationsriktning.
- Öppna eventuella avstängningsventiler.
- Kontrollera att vätskenivån är ovanför pumpmotorn.
- Starta pumpen och låt den gå kortvarigt. Kontrollera om vätskenivån sjunker.
- Kontrollera om utloppstryck och ingångsström är normala. Om inte kan det finnas luft i pumpen. (Se avsnitt 5 Installation)



**Stoppa pumpen omedelbart om onormala ljud, vibrationer, spänningsförsörjningsfel eller vattenförsörjningsfel uppstår. Försök inte starta pumpen på nytt innan orsaken till felet har identifierats och åtgärdats.**

Kontrollera oljans skick i oljekammaren efter en veckas drift eller när axeltätningen har bytts. För pumpar utan givare görs detta genom att ett oljeprov tas. Förfarandet beskrivs i avsnitt 8. Underhåll och service. Varje gång pumpen tagits upp ur tanken/brunnen ska förfarandet ovan följas vid ingångkörning.

## 7.2 Rotationsriktning (för trefaspumpar)



**Pumpen kan startas ett kort ögonblick utan att den är nedsänkt i vätska, för att kontrollera rotationsriktningen.**

Kontrollera rotationsriktningen innan pumpen körs igång. En pil på motorhuset visar korrekt rotationsriktning. Korrekt rotationsriktning är medurs, sett uppifrån.

### Kontroll av rotationsriktning

Rotationsriktningen ska kontrolleras på angivet sätt varje gång pumpen ansluts till en ny installation.

### Förfarande

1. Låt pumpen hänga i en lyftanordning, till exempel den som ska användas för att sänka ned pumpen i tanken/brunnen.
2. Starta och stoppa pumpen och observera åt vilket håll den vrider sig (rycker). Om den är korrekt ansluten kommer pumpen att rotera medurs, vilket innebär att den rycker moturs. Se fig. 7. Om rotationsriktningen är felaktig, skifta två av faserna i matarkabeln.

## 8. UNDERHÅLL OCH SERVICE



Rutinunderhåll begränsat till kontroll, rengöring eller byte av vissa delar får endast utföras av specialiserad och kvalificerad personal som är utrustad med lämplig personlig skyddsutrustning, insatt i arbetsmiljöns säkerhetsbestämmelser samt noggrant har läst bruk- och underhållsanvisningen och all annan dokumentation som medföljer apparaten.



Extra underhåll eller reparationer ska utföras av en DAB PUMPS auktoriserad serviceverkstad.

**Försäkra dig om att huvudströmbrytaren är frånslagen före ingrepp på systemet eller felsökning och att den inte kan slås till igen av misstag. Kontrollera att samtliga skyddssystem är korrekt anslutna. Kontrollera även att de roterande delarna står stilla.**



**Underhåll av explosionsskyddade pumpar måste utföras av DAB pumps eller auktoriserad service-verkstad. Detta gäller dock inte hydrauldelar såsom pumphuset, pumphjulet och den mekaniska tätningen.**



**Elkabeln ska endast bytas ut av tillverkarens serviceverkstad eller en kvalificerad person.**



**Pumpen kan ha använts för pumpning av vätska som är hälsovådlig, kontaminerad eller giftig. Vidta samtliga säkerhetsåtgärder avseende hälsa och säkerhet innan det utförs underhållsarbeten eller reparationer.**

Använd endast originalreservdelar för reparationerna.

Välj de reservdelar som ska beställas med hjälp av sprängskisserna som finns på hemsidan DAB PUMPS eller urvalsmjukvaran DNA.

Tillverkaren frånsäger sig allt ansvar för skador på personer, djur eller föremål som orsakas av underhåll som utförs av oauktorerad personal eller utan originalreservdelar.

Uppge följande i samband med reservdelsbeställningen:

1. Elpumpens modell.
2. Serienummer och tillverkningsår.
3. Delens referensnummer och beteckning.
4. Antal delar som ska beställas.

### 8.1 Rutinunderhåll

Pumpar i normal drift ska inspekteras med 3000 drifttimmars intervall eller minst en gång om året. Om den pumpade vätskan är kraftigt ler- eller sandbemängd ska pumpen inspekteras oftare.

Följande punkter ska kontrolleras:

- **Effektförbrukning**

Se pumpens typskylt.

- **Oljans nivå och skick**

När pumpen är ny och när axeltätningen bytts ska oljenivån och vatteninnehållet i oljan kontrolleras efter en veckas drift. Om det finns 20 % mer vätska (vatten) i oljekammaren än normalt, är axeltätningen defekt. Oljan ska bytas med 3000 drifts-timmars intervall eller en gång om året.

- **Kabel genomföring**

Kontrollera visuellt att kabel genomföringen är vattentät och att kabeln inte har skarpa veck och/eller ligger i kläm.

- **Pumpdelar**

Kontrollera pumphjul, pumphus etc. med avseende på eventuellt slitage. Byt ut defekta delar.

- **Kullager**

Kontrollera att axeln roterar lätt och utan missljud (dra runt axeln för hand). Byt ut defekta kullager. Vid defekta kullager eller nedsatt motorfunktion krävs normalt total översyn av pumpen. Detta ingrepp ska utföras av en **DAB PUMPS** serviceverkstad.

De använda kullagren är avskärmade och smorda med ett speciellt smörjmedel för höga temperaturer (-40 till +150 °C).



**Defekta lager kan försämra explosionsskyddet. Lagren ska bytas ut var 10 000:e driftstimme.**

- **O-ringar och liknande delar**

Vid service/byte måste spårerna för O-ringarna och tätningsytorna rengöras innan de nya komponenterna monteras.



**Begagnade gummidelar får inte återanvändas.**

- **Oljebyte (Fig.8)**

Oljan ska bytas enligt anvisningarna nedan med 3000 driftstimmars intervall eller minst en gång om året. Oljan måste bytas när axeltätningen byts.



**Var uppmärksam när skruvarna för oljekammaren lossas, trycket kan ha ökat i kammaren. Ta inte bort skruvarna helt förrän trycket har utjämnats helt.**

- **Avtappning av olja**

1. Placera pumpen på en plan yta, med den ena oljeskruven nedåt.
2. Placera en lämplig behållare, gärna genomskinlig, som rymmer cirka 1 l, under oljeskruven.



**Begagnad olja ska avfallshanteras enligt gällande regler.**

3. Avlägsna den nedre oljeskruven.
  4. Avlägsna den övre oljeskruven. Om oljan är gråaktig eller mjölkaktig när pumpen har varit i drift en längre tid eller oljan tappas av kort efter att pumpen stoppats, finns det vatten i oljan. Om vattenhalten i oljan är högre än 20 % tyder det på att axeltätningen är defekt och måste bytas. Motorn kommer att ta skada om inte axeltätningen byts. Den mekaniska tätningen är defekt om oljemängden är lägre än den angivna mängden.
  5. Rengör tätningsytorna för oljeskruvarnas tätningar.
- **Oljepåfyllning**
    1. Vrid pumpen så att ett av oljehålen är vänt lodrätt uppåt.
    2. Fyll på olja i oljebadet. Lämplig oljemängd anges av det andra oljetömningshålet (placerat i sidled jämfört med det lodräta påfyllningshålet). Oljemängden är korrekt när oljan når hålet och rinner ut från hålet vid sidan av.
    3. Montera nya tätningar på oljeskruvarna.

Tabellen visar oljevolymer i oljekammarna på FX RANGE-pumpar. Oljetyp: ESSO MARCOL 152.

	Motortyp		
	2polig >= 1.5kw	2polig <= 1.1kw	4polig
NoAtex	0.68 [l]	0.58 [l]	0.65 [l]
Atex	0.75 [l]	0.65 [l]	0.72 [l]

- **Skruvar**

Byt ut eventuella skadade skruvar mot likvärdiga skruvar ISO 4762/DIN 912.

Material	Hållfasthetsklass UNI EN ISO 3506-1	Min. draghållfasthet [MPa]	Min. sträckgräns [MPa]
Rostfritt stål AISI 304	A2-70	700	450

- **Byte av kondensator (Fig. 9)**
- **Rengöring av pumphjul (Fig. 10)**
- **Byte av packning (Fig. 11)**
- **Byte av flottör (Fig. 13)**
- **Byte av hackenhet (för GRINDER FX Fig. 14)**

## 8.2 Extra underhåll

Extra underhåll ska endast utföras av en serviceverkstad som har auktoriserats av **DAB PUMPS**.



**Kopplingarna i Ex-utförande på explosionssäkra pumpar får inte repareras.**

### 8.3 Förorenade pumpar



Om en pump använts för vätska som är skadlig för hälsan eller giftig kommer pumpen att klassificeras som förorenad.

Vid behov av reparation av pumpen måste serviceverkstaden kontaktas för att uppges detaljerad information om pumpvätskan o.s.v. innan pumpen skickas in för reparation. Serviceverkstaden kan i annat fall neka att ta emot pumpen.

Eventuella kostnader för att skicka tillbaka pumpen betalas av kunden. I övrigt ska detaljerade upplysningar om den pumpade vätskan lämnas vid varje förfrågan om service, oavsett var och när pumpen har använts för hälsoskadliga eller giftiga vätskor. Innan pumpen returneras ska den rengöras på bästa möjliga sätt. Serviceinstruktioner och service videor kan hittas på [www.dabpumps.com](http://www.dabpumps.com)

### 9. FELSÖKNING



Kontrollera, innan felsökning påbörjas, att säkringarna har avlägsnats eller huvudbrytaren har slagits från. Säkerställ att försörjningsspänningen inte kan slås på av misstag. Alla roterande delar ska ha upphört att röra sig, innan felsökning påbörjas.



Alla föreskrifter för pumpinstallation i miljöer med explosionsrisk måste följas. Det måste säkerställas att inget arbete utförs i miljöer där explosionsrisk föreligger.



Se säkerhetsföreskrifterna i denna bruksanvisning eller bilagan för samtliga inspektions- och kontrollmoment.

PROBLEM	MÖJLIGA ORSAKER	ÅTGÄRDER
Elpumpen startar inte.	1. Otillräcklig spänning.	1. Kontrollera värdet (se Tekniska data) för ingångsspänning till motorn.
	2. Det kommer inte ström till motorn.	2. Kontrollera eltilförseln från elnätet, elkablarna, anslutningarna och säkringarna.
	3. Utlöst värmeskydd. a) enfasmotor b) trefasmotor	a) Vänta tills delen har svalnat. b) Återställ värmereleät och kontrollera inställningen.
	4. Manöverpanelens termomagnetiska brytare eller eltavlans automatiska jordfelsbrytare har ingripit.	4. Kontrollera isoleringarna på elpumpens kablar, på elpumpen eller på flottörerna. Återställ den termomagnetiska brytaren som är placerad inuti manöverpanelen eller jordfelsbrytaren på eltavlan.
	5. Blockerad automatisk brytare med flottör.	5. Rengör och kontrollera dess status och funktion.
	6. Inget klartecken för start från nivåsonder eller flottörer.	6. Vänta tills nivån har återställts. Kontrollera statusen och funktionen för sönerna, flottörerna och tillhörande apparater.
	7. Defekt eltavla.	7. Försök om det går att utesluta eltavlan genom att direktansluta pumparna till elnätet. Kontakta vid behov en serviceverkstad DAB.
	8. Blockerat pumpghjul.	8. Ta bort blockeringen, tvätta och rengör. Kontakta vid behov en serviceverkstad DAB.
	9. Elpump ur funktion.	9. Kontakta en serviceverkstad DAB.
Elpumpen startar men värmeskyddet utlöser.	1. Matningsspänningen överensstämmer inte med märkdata.	1. Kontrollera värdet för ingångsspänning till motorn. Kontakta vid behov elbolaget.
	2. Trefasmotor. Avbrott på en fas.	2. Återställ motorns elanslutningar. Kontrollera därefter att strömförbrukningen är korrekt.
	3. Trefasmotor. Reläet är inställt på ett för lågt värde.	3. Justera inställningen av reläet. Ställ in det på ett lite högre värde än motorns märkdata.
	4. Defekt värmerele.	4. Byt ut det defekta reläet. Kontrollera att systemet fungerar korrekt.
	5. Blockerat pumpghjul.	5. Ta bort blockeringen, tvätta och rengör. Kontakta vid behov en serviceverkstad DAB.
	6. Fel rotationsriktning.	6. Kasta om rotationsriktningen (se avsnitt 7.2 Rotationsriktning).
	7. Pumpvätskan är för trögflytande.	7. Späd ut vätskan. Kontrollera att pumpvätskan är korrekt (Se Tekniska data).
	8. Torrkorning av elpumpen.	8. Kontrollera vätskenivån i tanken och utrustningen för nivåkontroll.
	9. Arbetspunkt utanför arbetsområdet.	9. Kontrollera elpumpens arbetspunkt. Kontrollera tryckledningens egenskaper och komponenter. Kontakta vid behov en serviceverkstad DAB.
	10. Elpump ur funktion.	10. Kontakta en serviceverkstad DAB.
Elpumpen har högre förbrukning än märkdata.	1. Matningsspänningen överensstämmer inte med märkdata.	1. Kontrollera värdet för ingångsspänning till motorn. Kontakta vid behov elbolaget.
	2. Trefasmotor. Avbrott på en fas.	2. Återställ motorns elanslutningar. Kontrollera därefter att strömförbrukningen är korrekt.

SVENSKA

	3. Fel rotationsriktning.	3. Kasta om rotationsriktningen (se avsnitt 7.2 Rotationsriktning).
	4. Blockerat pumphjul.	4. Ta bort blockeringen, tvätta och rengör. Kontakta vid behov en serviceverkstad DAB.
	5. Pumpvätskan är för trögflytande.	5. Späd ut vätskan. Kontrollera att pumpvätskan är korrekt (Se Tekniska data).
	6. Arbetspunkt utanför arbetsområdet.	6. Kontrollera elpumpens arbetspunkt. Kontrollera tryckledningens egenskaper och komponenter. Kontakta vid behov en serviceverkstad DAB.
	7. Elpump ur funktion.	7. Kontakta en serviceverkstad DAB.
Otillräcklig kapacitet. Pumpen har inte efterfrågad kapacitet.	1. Fel rotationsriktning.	1. Kasta om rotationsriktningen (se avsnitt 7.2 Rotationsriktning).
	2. Arbetspunkt utanför arbetsområdet.	2. Kontrollera elpumpens arbetspunkt. Kontrollera tryckledningens egenskaper och komponenter. Kontakta vid behov en serviceverkstad DAB.
	3. Luft eller gas i pumpvätskan.	3. Öka uppsamlingstankens mått. Använd avgasningsanordningar.
	4. Pumpvätskan är för trögflytande.	4. Späd ut vätskan. Kontrollera att pumpvätskan är korrekt (Se Tekniska data).
	5. Pump ej fylld. Förekomst av luft inuti pumphuset.	5. Kontrollera fyllningen av pumpen (se avsnitt Fyllningsplugg).
	6. Elpump ur funktion.	6. Kontakta en serviceverkstad DAB.

## INDEX

<b>1. INSTRUCȚIUNI PENTRU SIGURANȚĂ</b> .....	<b>94</b>
LEGENDĂ .....	94
<b>2. DESCRIERE GENERALĂ</b> .....	<b>94</b>
CARACTERISTICI TEHNICE.....	95
2.1 Schema produsului .....	95
2.2 Condiții de exploatare .....	96
<b>3. LIVRARE ȘI MANIPULARE</b> .....	<b>96</b>
3.1 Transport.....	96
3.2 Depozitarea.....	96
<b>4. INFORMAȚII REFERITOARE LA PRODUSELE CU MARCAREA EX</b> .....	<b>96</b>
<b>5. INSTALAREA</b> .....	<b>97</b>
5.1 Întrerupători de nivel .....	97
5.2 Instalare cu accesorii .....	97
<b>6. CONEXIUNILE ELECTRICE</b> .....	<b>97</b>
6.1 Scheme de conexiuni.....	98
6.2 Întrerupător termic.....	98
<b>7. PORNIREA</b> .....	<b>98</b>
7.1 Procedura generală de pornire .....	98
7.2 Sens de rotație (pentru pompe Trifazice).....	99
<b>8. ÎNȚREȚINERE ȘI SERVICE</b> .....	<b>99</b>
8.1 Întreținerea Ordinară .....	99
8.2 Întreținerea extraordinară .....	101
8.3 Pompe contaminate .....	101
<b>9. DEPISTAREA DEFECȚIUNILOR</b> .....	<b>101</b>

## 1. INSTRUCȚIUNI PENTRU SIGURANȚĂ

## LEGENDĂ

În document au fost utilizate următoarele simboluri:

**Situație de pericol generică.**

Nere-spectarea prevederilor ce urmează poate dăuna persoanelor sau bunurilor.

**Situație de pericol shock electric.**

Nerespectarea prevederilor ce urmează poate provoca o situație cu riscuri grave pentru siguranța persoanelor.

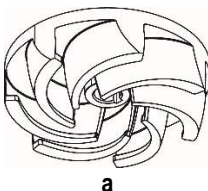
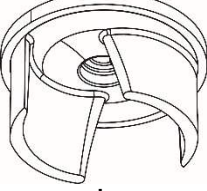
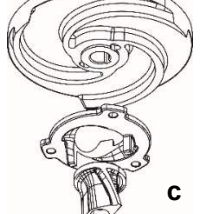
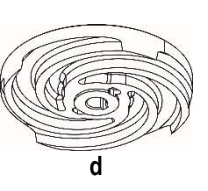
**Note**

Aceste instrucțiuni trebuie respectate pentru pompele anti-ex.

## 2. DESCRIERE GENERALĂ

Acest manual conține instrucțiuni pentru instalarea, funcționarea și întreținerea pompelor submersibile din seria FX RANGE. Pompele au motoare electrice cu putere cuprinsă între 0.75 și 11 kW.

Pompele din seria FX RANGE sunt proiectate și adaptate pompării de canalizare menajeră, industrială și apă reziduală compatibile cu materialele de construcție a pompelor. Pompele pot fi instalate cu un sistem de auto-cuplare sau independent în partea de jos a rezervorului. Broșura cuprinde, de asemenea, instrucțiuni specifice și pentru pompele antiex.

	<b>FEKA FXV</b>	<b>FEKA FXC</b>	<b>GRINDER FX</b>	<b>DRENAG FX</b>
Descriere	Pompe de tip submersibil cu rotor in spate cu trecere liberă integrală	Pompe de tip submersibil cu rotor cu distanțier și cu disc antiblocare	Pompe submersibile cu rotor cu distanțier și dispozitiv concasor frontal	Pompe de tip submersibil cu rotor cu distanțier și cu disc de distanțiere din cauciuc anti abraziune
	 a	 b	 c	 d



Trecere liberă rotor	50mm (FEKA FXV 20) 65mm (FEKA FXV 25)	50mm	-	10 mm
Standarde				
EN 12050-1	X	X	X	
EN 12050-2				X
Tipul de lichid				
Ape limpezi	X	X		X
Ape freactice	X	X		X
Ape meteorice	X	X		
Ape limpezi cu nisip	X	X		X
Ape reziduale gri fără corpuri solide mari sau fibre lungi	X	X	X	
Ape reziduale gri, cu corpuri solide mici și fără fibre lungi	X	X	X	
Ape reziduale necurate netratate (cu corpuri solide și fibre lungi)	X		X	

**CARACTERISTICI TEHNICE**

Consultați Libretul Instrucție și placa de date pentru a verifica următoarele date tehnice:

- Alimentare Electrică.
- Caracteristici Constructive.
- Prestații Hidraulice.
- Condiții De Funcționare.
- Lichide pompate.

Poz.	Descriere
1	Denumire Pompa
2	Număr de serie
3	Cod Model
4	Greutate (cu cablu de 10m)
5	Temperatură maximă lichid
6	Interval flux
7	Interval prevalență
8	Înălțime maximă de pompare
9	Min prevalență
10	Putere nominală arbore
11	Puterea nominală de intrare
12	Clasă de izolare IEC
13	Clasă de izolație
14	Tensiunea nominală
15	Curent nominal
16	Frecvență
17	Capacitate condensator (neaplicabil)
18	Numărul de faze
19	Turație nominală
20	Nivel de serviciu

Poz.		Descriere	
21	21	Tara de origine	
22	22	Adâncime maximă de instalare	
23	23	Marcare Ex /Mărci de calitate	
24	24	Marcaj CE	

<b>DAB</b>			
DAB PUMPS S.p.A. Via Marco Polo, 14 35035 Mestrino (PD) - Italy			
Pump Type	1	IP 12	20
Sn.	2	Tmax	5 °C
Code	3	Kg	4 19 1/min
Q	6 m³/h	H	7 m I.CL. 13
Hmax	8 m	Hmin	9 m Pn
	14	P1	11 kW
	15	μF	17 V 18 ~ 16 Hz
		EN 12050-1	
22		21 MADE IN ITALY	

Fig. 1 Plăcuța de identificare

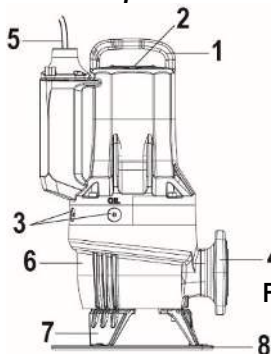
**2.1 Schema produsului**

Fig. 2 Pompa FX RANGE

Poz.	Descriere	Material
1	Consolă de ridicare	GJL200
2	Plăcuța de identificare	Oțel AISI 304
3	Bușoane pentru ulei	OT58 NICKEL
4	Flașă de refulare	GJL200
5	Conector de cablu	H07RN8-F
6	Carcasa pompei	GJL200
7	Picioare de sprijin	GJL200
8	Disc de susținere	PP

## 2.2 Condiții de exploatare

Pompele FX RANGE sunt adaptate funcționării continue mereu scufundate în lichidul pompat. Pompele FX RANGE permit o funcționare cu motor NESCUFUNDAT pentru perioade scurte (10min).

**Valoare pH:** 6.5-12 (atenție: câmp indicativ doar valoarea de pH nu este exhaustivă în definiția agresivității lichidului pompat)

**Temperatura lichid de funcționare:** Între 0 °C și +50 °C (numai versiunile non-Ex).

Pentru perioade scurte de timp, este admisibilă o temperatură de până la 60 °C (numai versiunile non-Ex).



**Pompele antiex nu trebuie să pompeze niciodată lichide cu temperatura mai mare de +40 °C.**

**Temperatura mediului ambiant**

Pentru pompele non-antiex, temperatura mediului ambiant poate depăși 40 °C pentru o perioadă scurtă.



**Pentru pompele antiex, temperatura mediului la locul de instalare trebuie să fie cuprinsă în domeniul 0°C + 40 °C.**

**Densitatea și vâscozitatea lichidului pompat: vâscozitate și densitate comparabile cu cele ale apei.**

**Viteza de curgere**

Se recomandă menținerea vitezei minime de curgere pentru a evita sedimentarea în sistemul de conducte.

Viteze de curgere recomandate:

- în conducte verticale: 1.0 m/s
- în conducte orizontale: 0.7 m/s

**Mod de utilizare**

Maxim 20 porniri pe oră.

PENTRU RESTRICȚII SUPLIMENTARE PE CÂMPUL DE FUNCȚIONARE CONSULTAȚI PLACA DE IDENTIFICARE.

## 3. LIVRARE ȘI MANIPULARE

### 3.1 Transport



**Înainte de a ridica pompa verificați că uneltele și echipamentele utilizate pentru manipulare, ridicare și coborârea în puț, sunt adecvate greutateii de ridicare, eficiente și în conformitate cu dispozițiile legale de siguranță în vigoare.**

Greutatea pompei este declarată pe plăcuța de identificare a pompei și pe eticheta ambalaj.



**Pompa trebuie întotdeauna ridicată cu ajutorul consolei de ridicare sau cu un stivuitor dacă pompa este fixată pe un palet. Niciodată nu ridicați pompa de cablul motorului sau de furtun/conductă.**

### 3.2 Depozitarea

Pentru perioade lungi de depozitare, pompa trebuie protejată împotriva temperaturilor extreme. Temperatura de depozitare: -30 °C până la +60 °C.

Dacă pompa a fost exploatată, uleiul trebuie schimbat înainte de depozitare.

După o perioadă lungă de depozitare, pompa trebuie verificată înainte de punerea în funcțiune. Asigurați-vă că rotorul se poate roti liber.



Rotorul poate avea borduri ascuțite – purtați mănuși protectoare.

Dacă este înmagazinată în afara limitelor indicate, acordați deosebită atenție condițiilor etanșării mecanice, a O-ring, a uleiului și a clemei cablurilor.

## 4. INFORMAȚII REFERITOARE LA PRODUSELE CU MARCAREA EX

Marcarea pentru variante antideflagrante conform schemei ATEX

Marcarea: IIBG  
Ex db IIB T4 Gb  
Ex h IIB T4 Gb



Aparat antideflagrante destinat utilizării în atmosfera potențial explozivă.

II: grup. identifică un aparat electric pentru utilizare în atmosfera diferită față de ;  
2: categoria. Electropompa destinată utilizării în locuri în care pot exista atmosfere explozive cauzate de amestecuri de aer și gaz, vapori sau ceață sau de amestecuri aer/pulberi.

G: gaz. Electropompa este protejată în medii cu gaz, vapori sau ceață inflamabile.

Ex: Aparat antideflagrante destinat utilizării în atmosferă potențial explozivă.

db: Construcții electrice pentru atmosfere potențial explozive – Ținute pentru proba explozivă „d”.

h: Construcții neelectrice pentru atmosfere potențial explozive – Protecție prin scufundare în lichid “h”.

IIB: Caracteristica gazului care este destinat aparaturii.

T4: Corespunde la 135°C, și este temperatura maximă superficială la care poate să tindă, în siguranță, electropompa.

Gb Nivelul de protecție al echipamentului, echipamente pentru atmosfere pe gaz explozive cu un nivel de protecție “RIDICAT”.

Marcarea pentru variante antideflagrante conform schemei IECEx

Marcarea: Ex db IIB T4 Gb  
Ex h IIB T4 Gb

Ex	Clasificarea zonei conform AS 2430.1.
db	Protecție împotriva incendiilor în conformitate cu IEC 60079-1:2014.
IIB	Adecvat utilizării în atmosfere explozive (nu miniere). Clasificarea gazurilor, a se vedea IEC 60079-0:2004, Anexa A. Grupul gaz B include grupul gaz A.
T4	Temperatura max. superficială este 135 °C conform IEC 60079-0.
Gb	Nivel de protecție echipamente.

## 5. INSTALAREA



Construirea de rezervoare, cisterne sau puțuri pentru găzduirea electropompei, și poziționarea acestora la nivelul canalizării, sunt supuse normelor și reglementărilor legislative care trebuie să fie respectate.

### Tipuri de instalare

Pompele de tip FX RANGE sunt proiectate pentru două tipuri de instalare:

- Instalare submersibilă independentă pe suport inelar. (Fig.3)
- Instalarea submersă pe cuplarea automată, Sistemul de cuplare automată facilitează întreținerea și asistența, deoarece pompa poate fi ușor scoasă din rezervor. (Fig.4)



**Înainte de instalare, verificați că fundul rezervorului este plin și uniform.**



**Asigurați-vă că puțul, bazinul sau rezervorul sunt suficient de largi și că conțin o cantitate de apă suficientă pentru a garanta o funcționare corectă a electropompei cu un număr limitat de porniri/oră.**



**Pentru instalările mobile se recomandă utilizarea unui Kit disc de susținere ( Fig 1) pentru a împiedica scufundarea pompei în pământ datorită aspirației în timpul funcționării. Creați cât mai mult posibil în fiecare caz o suprafață solidă de susținere.**

### 5.1 Întrerupători de nivel

#### Pompe Automate FX RANGE versiune MA (Fig.5)

Pompele din gama FX RANGE în versiunea MA monofază automată sunt livrate împreună cu un întrerupător plutitor reglabil. Aceasta permite pornirea și oprirea pompei în mod autonom în funcție de nivelul lichidului din rezervor.

**Asigurați-vă că întrerupătorul plutitor se poate mișca liber în rezervor fără obstacole. Reglați întrerupătorul plutitor astfel încât oprirea să aibă loc înainte de nivelul minim de pompare.**

**Pompa poate funcționa cu motorul descoperit numai pentru perioade scurte de timp (10min).**

#### Pompe Neautomate FX RANGE versiune MNA și TNA (Fig.6)

Pompele din gama FX RANGE în versiune neautomată (MNA și TNA) necesită un panou de control conectat corespunzător la întrerupătoarele plutitoare sau la alt sistem de monitorizare a nivelului.

**Nivel de Stop:** Nivelul de oprire sau întrerupătorul plutitor trebuie poziționat astfel încât pompa sau pompele, pentru instalații multiple, să se oprească înainte de atingerea nivelului minim de pompare.

**Nivelul de pornire:** În rezervoarele cu o pompă, setați nivelul de pornire astfel încât pompa să pornească după atingerea nivelului dorit; totuși, pompa trebuie pornită întotdeauna înainte ca nivelul lichidului să atingă partea de jos a conductei de aspirație din rezervor.

**Nivelul de pornire 2 pompe:** În rezervoarele cu două pompe, **întrerupătorul de pornire** pentru pompa 2 trebuie să pornească pompa înainte ca nivelul lichidului să atingă partea de jos a conductei de aspirație din rezervor, iar întrerupătorul de pornire pentru pompa 1 trebuie să pornească pompa în mod corespunzător mai devreme.

Dacă este instalat, întotdeauna instalați **întrerupătorul de alarmă de nivel înalt** la circa 10 cm deasupra întrerupătorului de pornire; totuși, alarma trebuie dată înainte ca nivelul lichidului să atingă partea de jos a conductei de admisie din rezervor.



**Pentru mai multe informații despre panourile electrice și utilizarea întrerupătoarelor de nivel contactați DAB pumps.**



**Întrerupătoarele sau senzorii în medii potențial explozive trebuie să fie aprobate pentru această aplicare.**

### 5.2 Instalare cu accesorii

Vezi fig. 3a, 4, 4a

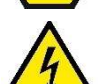
## 6. CONEXIUNILE ELECTRICE



Panoul de comandă și respectivele aparate electrice, când sunt prevăzute, trebuie să fie aprobate de normele de securitate în vigoare. Instrumentele și componentele panoului trebuie să fie de capacitate și calitate adecvate să mențină în timp un exercițiu sigur.



**În mediile potențial explozive conexiunea electrică și panoul de comandă trebuie să fie echipate cu protecție împotriva exploziilor.**



**Înainte de a efectua conectarea electrică tăiați curentul și asigurați-vă că nu poate fi reconectat accidental. Efectuați conectarea conductorului de pământ înainte de a-i conecta pe cei de linie; în caz de îndepărtare sau eliminare a electropompei cablul de pământ trebuie să fie eliminat ultimul. Este responsabilitatea instalatorului să se asigure că**

scurgerea în pământ este suficientă și realizată conform normelor în vigoare.



Pentru pompele antiexplozive conexiunea electrică și echipotențială trebuie să fie făcută conform normativei EN 60079-14.



Înainte de instalare și de prima pornire a pompei, verificați vizual starea cablului pentru a evita scurtcircuite.



Dacă cablul de protecție este deteriorat, trebuie înlocuit de centrul de asistență al producătorului sau de altă persoană calificată.



La pompele antiex, asigurați-vă că un conductor extern de împământare este conectat la borna externă de împământare a pompei, utilizând un colier de cablu sigur. Secția conductorului de pământ trebuie să fie de cel puțin 4mm<sup>2</sup>, galben/verde.



Asigurați-vă că împământarea este protejată față de coroziune. Asigurați-vă că toate echipamentele de protecție au fost conectate corect. Întrerupătoarele cu flotor folosite în medii potențial explozive trebuie aprobate pentru această aplicație.



Setați disjunctorul pentru protecția motorului la curentul nominal al pompei. Curentul nominal este indicat pe plăcuța de identificare a pompei.

Tensiunea de alimentare și frecvența sunt marcate pe plăcuța de identificare a pompei. Toleranțele de tensiune trebuie să se încadreze între -10 %/+10 % din tensiunea nominală. Asigurați-vă că motorul este compatibil cu sursa de alimentare electrică disponibilă la locul de instalare. Toate pompele sunt dotate cu un cablu de 10m și cu o extremitate cablu liberă. Pentru lungimi mai mari contactați serviciul tehnic DAB pumps. Conexiunile sistemelor de protecție a pompei ca, protecții termice și senzor apă în ulei sunt asigurate de către utilizator, care va trebui să utilizeze un panou de control cu caracteristicile adecvate.

### 6.1 Scheme de conexiuni

Vezi Fig.15a și 15b

### 6.2 Întrerupător termic

Toate pompele FX RANGE au protecție termică încorporată în înfășurările statorului. (a se vedea schemele de cablare, contactați k1 k2) A se vedea paragraf. 6.1.

La unele motoare, protecțiile termice sunt introduse în interiorul și în seria înfășurării motorului, interven deschindu-se și întrerupând circuitul la atingerea unei temperaturi excesive în înfășurări (aproximativ 150 °C).

La unele motoare, protecțiile termice sunt introduse de înfășurările motorului, și se sugerează să fie conectate 2 fire ieșire (alb K1-K2) la un dispozitiv cu bobină poziționat în interiorul unui panou de control. Interven protecțiile termice deschindu-se și întrerupând circuitul la atingerea unei temperaturi excesive în înfășurări (aproximativ 150 °C).

#### Pompe ne antideflagrante



Pentru corectă poziționare întrerupătorul termic trebuie să fie conectat la un dispozitiv de întrerupere a circuitului de alimentare a electropompei. La răcirea electropompei, odată resetat circuitul întrerupătorului termic, dispozitivul poate reporni automat pompa.

#### Pompe antiex



Dispozitivul de întrerupere al circuitului de alimentare a pompelor antideflagrante nu trebuie să repornească pompa în mod automat. Acesta asigură o protecție împotriva temperaturilor excesive în medii potențial explozive.

## 7. PORNIREA



Înainte de a se începe lucrul pe pompă verificați că întrerupătorul principal este oprit. Asigurați-vă că alimentarea electrică a fost întreruptă și că nu poate fi recuplată în mod accidental. Asigurați-vă că toate echipamentele de protecție au fost conectate corect. Pompa nu trebuie să meargă în gol.



Pompa nu trebuie pornită dacă în rezervor există o atmosferă potențial explozivă.



Înainte de a porni pompa verificați dacă este conectată adecvat la instalația de pompare pentru a evita ieșirea necontrolată a lichidului.



Nu puneți mâinile sau orice unelte în orificiile de aspirație și refulare ale pompei după ce pompa a fost conectată la alimentarea de la rețea.

### 7.1 Procedura generală de pornire

Această procedură se aplică instalațiilor noi precum și după inspecțiile de service, dacă pornirea are loc la un timp după ce pompa a fost așezată în rezervor.

- După lungi perioade de înmagazinare verificați condițiile uleiului în camera cu ulei. A se vedea și secțiunea 8.1 Intreținere ordinară.
- Verificați dacă sistemul, bolțurile, garniturile, tubulatura și ventilele, etc. sunt în stare corespunzătoare.

- Montați pompa în sistem.
- Cuplați alimentarea de la rețea.
- Verificați dacă unitățile de monitorizare, dacă sunt folosite, funcționează în mod corespunzător.
- Controlați setarea întrerupătoarelor cu plutitor sau a senzorilor de nivel.
- Verificați că rotorul poate să se rotească liber facand o scurta pornire a motorului.
- Verificați sensul de rotație. Vezi secțiunea 7.2 Sensul de rotație.
- Deschideți ventilele de izolare, dacă sunt prevăzute.
- Verificați dacă nivelul lichidului este peste motorul pompei.
- Porniți pompa și lăsați-o să funcționeze o perioadă scurtă, apoi verificați dacă nivelul lichidului scade.
- Verificați dacă presiunea de refluxare și curentul de intrare se află în limitele normale. Dacă acestea nu au valoarea indicată, este posibil să existe aer în interiorul pompei. (Vezi secțiunea 5 Instalarea)



**În cazul unor zgomote sau vibrații anormale provenind de la pompă sau datorate defecțiunilor unei alte pompe sau ale sursei de alimentare sau defecțiunii alimentării cu apă, opriți imediat pompa. Nu încercați să reporniți pompa până când cauza defecțiunii nu a fost găsită și defecțiunea a fost remediată.**

După o funcționare timp de o săptămână sau după înlocuirea garniturii arborelui, verificați starea uleiului din camera de ungere. Pentru pompele fără senzor, acest lucru se realizează prin prelevarea unei mostre de ulei. Vezi secțiunea 8. Întreținere și service pentru procedură. De fiecare dată când pompa este scoasă din rezervor, efectuați procedura de mai sus pentru următoarea pornire.

## 7.2 Sens de rotație (pentru pompe Trifazice)



**Pompa poate fi pornită numai pentru o foarte scurtă perioadă de timp fără a o cufunda în lichid, pentru a verifica sensul de rotație.**

Verificați sensul de rotație înainte de pornirea pompei. Sensul corect de rotație este indicat pe carcasa motorului printr-o săgeată. Sensul de rotație corect este în sensul acelor de ceasornic, văzut de sus.

### Verificarea sensului rotației

De fiecare dată când pompa este conectată la o nouă instalație, sensul de rotație trebuie verificat cu ajutorul procedurii de mai jos.

#### Procedură

1. Lăsați pompa suspendată de dispozitivul de ridicare, de ex. de dispozitivul de ridicare folosit pentru coborârea pompei în rezervor..
2. Porniți și opriți pompa observând mișcarea (smucitura) acesteia. Dacă este conectată corect, pompa se va roti în sensul acelor de ceasornic, respectiv se va smuci în sens opus acelor de ceasornic. Vezi fig. 7. Dacă sensul de rotație este greșit, schimbați între ele oricare două faze ale cablului de alimentare.

## 8. ÎNTREȚINERE ȘI SERVICE

O intervenție pentru întreținere ordinară, limitată la control, curățire sau înlocuire de părți componente limitate, se poate efectua doar de personal expert și calificat, dotat cu echipament adecvat, care cunoaște normele în materie de securitatea mediului de lucru și care a văzut și verificat cu atenție conținutul acestui manual și orice altă documentație anexată produsului.

Întreținerile extraordinare sau reparațiile trebuie lăsate în grija centrelor de asistență autorizate Dab Pumps.

**Înainte de a începe orice intervenție pe sistem sau căutarea defectelor asigurați-vă că întrerupătorul principal este oprit și asigurați-vă că alimentarea electrică nu poate fi resetată în mod accidental. Verificați că toate sistemele de protecție sunt conectate corect. Si că toate părțile rotante sunt oprite.**

**Lucrările de întreținere la pompele antiex trebuie efectuate de către DAB pumps sau de către un atelier de service autorizat de către DAB pumps.**

**Totuși, asta nu se referă la componentele hidraulice ca și corpul pompei, rotorul, și etanșarea mecanică.**

**Înlocuirea cablului trebuie efectuată exclusiv de la centrul de asistență al producătorului sau de altă persoană calificată.**

**Pompa poate să fi fost utilizată pentru pomparea lichidului nociv pentru sănătate sau toxic. Luați toate măsurile de precauție în materie de sănătate și siguranță înainte de a efectua întrețineri și reparații.**

Pentru reparații folosiți exclusiv părți de schimb originale.

Selecția piesele de schimb de comandat consultând desenele explodate reperibile pe site-ul DAB Pumps sau de la software-ul de selecție DNA.

Producătorul își declină orice responsabilitate pentru daunele pricinuite persoanelor, animalelor sau lucrurilor cauzate de intervențiile de întreținere efectuate de personal neautorizat sau cu materiale neoriginale.

Cu cererea de părți de schimb trebuie să indicați:

1. model electropompa
2. nr de matricola și anul de fabricație
3. nr de referința și denumirea componentului
4. cantitatea componentului cerut.

### 8.1 Întreținerea Ordinară

Pompele utilizate în condiții normale de lucru trebuie inspectate la fiecare 3000 de ore de funcționare sau cel puțin o dată pe an. Dacă lichidul pompat este foarte noroios sau nisipos, inspectați pompa la intervale mai scurte.

Verificați următoarele:

- **Consumul de putere**

Vezi plăcuța de pe pompă.

- **Nivelul și starea uleiului**

Dacă pompa este nouă sau după înlocuirea garniturilor arborelui, verificați nivelul uleiului și conținutul de apă după o săptămână de exploatare. Dacă în camera de ulei se găsește mai mult de 20 % lichid suplimentar (apă), etanșarea arborelui este defectă. Uleiul trebuie schimbat la 3000 de ore de funcționare sau o dată pe an.

- **Intrarea cablului**

Verificați dacă intrarea cablului este etanșă (examinând vizual) și cablul să nu fie îndoit și/sau strivit.

- **Componentele pompei**

Verificați uzura rotorului, carcasei pompei etc. Înlocuiți piesele defecte.

- **Rulmenții cu bile**

Verificați arborele pentru a depista o funcționare zgometoasă sau greoaie (roțiți arborele cu mâna). Înlocuiți rulmenții cu bilă defecti. O revizie generală este de obicei necesară în cazul unor rulmenți defecti sau a unei funcționări necorespunzătoare a motorului. Acest lucru trebuie să fie efectuat de un servis autorizat de către **DAB Pumps**. Rulmenții cu bile utilizați sunt protejați și lubrificaliți, cu utilizarea de lubrifiant special pentru alte temperaturi (-40°C + 150°C).



**Rulmenții defecti pot reduce siguranța antiex.**

**Rulmenții trebuie înlocuiți la fiecare 10.000 ore de funcționare.**

- **Garniturile inelare și piesele similare**

În timpul deservirii/înlocuirii, trebuie să se asigure ca înainte de instalarea pieselor noi canelurile pentru garniturile inelare, precum și suprafețele de etanșare să fie curățate.



**Piesele de cauciuc uzate nu trebuie refolosite.**

- **Schimbul de ulei (Fig.8)**

Schimbați uleiul din camera de ulei după 3000 de ore de funcționare sau o dată pe an, conform indicațiilor de mai jos. Uleiul trebuie schimbat dacă se înlocuiește etanșarea arborelui.



**La desfacerea șuruburilor băii de ulei, trebuie să se acorde atenție posibilelor acumulări de presiune din interiorul băii. Nu îndepărtați șuruburile înainte de a elibera complet presiunea.**

- **Scurgerea uleiului**

1. Așezați pompa pe o suprafață plană cu bușonul de ulei orientat în jos.
2. Așezați un container corespunzător (aprox. 1 litru), de exemplu confecționat din material plastic transparent, sub bușonul de ulei.



**Uleiul uzat trebuie evacuat în conformitate cu normativele locale.**

3. Îndepărtați bușonul de ulei inferior.
  4. Îndepărtați bușonul de ulei superior. Dacă pompa a funcționat o perioadă lungă de timp, dacă uleiul este scurs la scurt timp după ce pompa a fost oprită, și dacă uleiul cenușiu albicios ca laptele, atunci conține apă. Dacă uleiul conține mai mult de 20 % apă, etanșarea arborelui este defectă și trebuie înlocuită. Dacă etanșarea arborelui nu este înlocuită, motorul se va defecta. Dacă cantitatea de ulei este mai mică decât cea indicată, etanșarea mecanică este defectă.
  5. Curățați suprafețele garniturilor pentru bușoanele de ulei.
- **Umplerea cu ulei**
    1. Roțiți pompa astfel încât una din cele două găuri de ulei să fie în poziție verticală în sus.
    2. Vărsați ulei în cameră. Cantitatea de ulei potrivită indicată în a doua gaură de aerisire ulei (poziționată lateral găurii de umplere verticală). Odată ce uleiul a ajuns și iese din gaura laterală s-a ajuns cantitatea corectă de ulei.
    3. Montați garnituri noi la bușoanele de ulei.

Tabelul prezintă cantitatea de ulei din camera de ulei a pompelor de tip FX RANGE. Tip ulei: ESSO MARCOL 152.

	Tip motor		
	2poli >= 1.5kw	2poli <= 1.1kw	4poli
NoAtex	0.68 [l]	0.58 [l]	0.65 [l]
Atex	0.75 [l]	0.65 [l]	0.72 [l]

- **Șuruburi**

Înlocuiți orice șurub deteriorat doar cu șuruburile echivalente ISO 4762/DIN 912.

Material	Clasa de rezistență UNI EN ISO 3506-1	Rezistența minimă la tracțiune [MPa]	Stres de randament minim [MPa]
Oțel Inoxidabil	A2-70	700	450

- Schimbarea condensatorului (Fig.9)
- Curățarea rotorului (Fig. 10)
- Înlocuirea etanșarea (Fig.11)
- Înlocuirea plutitorului (Fig.13)
- Schimbarea concasorului (pentru GRINDER FX Fig.14)

### 8.2 Intreținerea extraordinară

Operațiile de întreținere extraordinară trebuie să fie efectuate exclusiv de un servis autorizat de către **DAB Pumps**.



Pentru pompele antiexplozive este interzisă reparația cuplajelor Ex.

### 8.3 Pompe contaminate



Dacă o pompă a fost utilizată pentru un lichid dăunător sănătății sau toxic, pompa va fi clasificată drept contaminată.

Dacă se cere repararea pompei, trebuie să se contacteze centrul de asistență pentru a comunica detaliile pe lichidul pompat etc. înainte de a trimite pompa pentru reparare. În caz contrar, centrul de asistență poate refuza să accepte pompa.

Costurile posibile de returnare a pompei vor fi plătite de către client. Cu toate acestea, orice cerere de service (indiferent de compania pentru care se efectuează) trebuie să includă detalii despre lichidul pompat dacă pompa a fost utilizată pentru lichide care sunt dăunătoare sănătății sau toxice. Înainte ca pompa să fie returnată, trebuie curățată cât mai bine posibil.

## 9. DEPISTAREA DEFECȚIUNILOR



Înainte de a încerca diagnosticarea unei defecțiuni, asigurați-vă că siguranțele au fost îndepărtate sau întrerupătoarele de rețea au fost deconectate. Asigurați-vă că alimentarea electrică a fost întreruptă și că nu poate fi recuplată în mod accidental. Toate piesele rotative trebuie să se oprească din mișcare.



Trebuie respectate toate reglementările care se aplică pompelor instalate în medii potențial explozive. Trebuie să se asigure că nu se efectuează nici o lucrare în atmosfere potențial explozive.



Pentru orice operațiuni de control și verificare, consultați regulile de siguranță din acest manual sau anexă.

INCONVENIENȚE	POSSIBILE CAUZE	REMEDII
Electropompa nu pornește.	1. Tensiune insuficientă	1. Verificați valoarea (vezi "Caracteristicile Tehnice") tensiunii la intrarea în motor.
	2. Nu ajunge curent la motor	2. Verificați linia de alimentare, cablurile de alimentare, conexiunile și siguranțele.
	3. A intervenit protecția termică. a) motor cu o singură fază b) motor cu trei faze	a) Așteptați răcirea programată. b) Resetați releul termic și verificați calibrarea.
	4. A intervenit comutatorul magneto-termic al tabloului de distribuție sau comutatorul diferențial automat al panoului de distribuție.	4. Verificați izolația: cablurilor pompei electrice, a pompei electrice sau a plutitoarelor. Resetați comutatorul magnetotermic situat în interiorul panoului sau cel diferențial al panoului de distribuție.
	5. Comutatorul automat cu plutitor este blocat.	5. Curățați și verificați starea și funcționalitatea acestuia
	6. Sondele de nivel sau plutitoarele nu acordă consimțământul pentru pornire.	6. Așteptați restabilirea nivelului, verificați starea și funcționalitatea sondelor, plutitoarelor și echipamentelor aferente.
	7. Panoul de control defect.	7. Dacă este posibil, încercați să excludeți panoul de control conectând pompele direct la sursa de alimentare electrică. Dacă este necesar, contactați Serviciul de Asistență DAB.
	8. Rotorul blocat.	8. Îndepărtați obstrucția, spălați și curățați; dacă este necesar, contactați Serviciul de Asistență DAB.
	9. Pompa electrică nu funcționează.	9. Contactați Serviciul de Asistență DAB.
Electropompa pornește dar intervine protecția termică.	1. Tensiune de alimentare diferită de valorile plăcii.	1. Verificați valoarea tensiunii de intrare în motor. Dacă este necesar, consultați compania responsabilă de furnizarea energiei electrice.
	2. Motor cu trei faze. Întreruperea fazei.	2. Restabiliți conexiunile de alimentare ale motorului, apoi verificați absorbția corectă a curentului.
	3. Motor cu trei faze. Releul este prea mic	3. Reglați setarea releului, setați-o la o valoare puțin mai mare decât datele de evaluare a motorului.

## ROMÂNĂ

	4. Releu termic cu defecte	4. Înlocuiți releul defect, verificați dacă sistemul funcționează corect.
	5. Rotorul blocat.	5. Îndepărtați obstrucția, spălați și curățați; dacă este necesar, contactați Serviciul de Asistență DAB.
	6. Sensul de rotație greșit	6. Inversati sensul de rotație (vezi paragraful 7.2: "Sensul de rotație")
	7. Lichidul pompat prea gros.	7. Se diluează lichidul. Verificați corespondența lichidului pompat (vezi "Caracteristicile tehnice").
	8. Funcționarea pe uscat a pompei electrice.	8. Verificați nivelul lichidului din rezervor și echipamentul de control al nivelului.
	9. Punct de lucru în afara domeniului de funcționare.	9. Verificați punctul de lucru al pompei electrice, verificați caracteristicile și componentele din conducta de alimentare. Dacă este necesar, contactați Serviciul de Asistență DAB.
	10. Pompa electrică nu funcționează.	10. Contactați Serviciul de Asistență DAB.
Consumul este mai mare decât valorile de pe plăcuță.	1. Tensiune de alimentare diferită de valorile plăcii.	1. Verificați valoarea tensiunii de intrare în motor. Dacă este necesar, consultați compania responsabilă de furnizarea energiei electrice.
	2. Motor cu trei faze. Întreruperea fazei.	2. Restabiliți conexiunile de alimentare ale motorului, apoi verificați absorbția corectă a curentului.
	3. Sens greșit de rotație	3. Inversati sensul de rotație (vezi paragraful 7.2: "Sensul de rotație")
	4. Rotorul blocat.	4. Îndepărtați obstrucția, spălați și curățați; dacă este necesar, contactați Serviciul de Asistență DAB.
	5. Lichidul pompat prea gros.	5. Se diluează lichidul. Verificați corespondența lichidului pompat (vezi "Caracteristicile tehnice").
	6. Punct de lucru în afara domeniului de funcționare.	6. Verificați punctul de lucru al pompei electrice, verificați caracteristicile și componentele din conducta de alimentare. Dacă este necesar, contactați Serviciul de Asistență DAB.
	7. Pompa electrică nu funcționează.	7. Contactați Serviciul de Asistență DAB.
Performanța insuficientă, pompa nu oferă performanța necesară.	1. Sens greșit de rotație	1. Inversati sensul de rotație (vezi paragraful 7.2: "Sensul de rotație")
	2. Punct de lucru în afara domeniului de funcționare.	2. Verificați punctul de lucru al pompei electrice, verificați caracteristicile și componentele din conducta de alimentare. Dacă este necesar, contactați Serviciul de Asistență DAB.
	3. Lichid pompat cu prezența aerului sau gazului.	3. Creșteți dimensiunea rezervorului de colectare. Furnizați dispozitive de degazare.
	4. Lichid pompat prea dens.	4. Se diluează lichidul. Verificați corespondența lichidului pompat (vezi "Caracteristicile tehnice").
	5. Pompa nu este amorsată în prezența aerului din interiorul corpului pompei	5. Verificați amorsarea pompei (vezi paragraful "dopul de amorsare")
	6. Pompa electrică nu funcționează.	6. Contactați Serviciul de Asistență DAB.



103	1. إرشادات الأمان والسلامة
103	لوحة التعريف بالرموز
103	2. وصف عام
104	المواصفات التقنية
105	2.1 تصميم المنتج
105	2.2 حالات التشغيل
106	3. التسليم والتحرك
106	3.1 النقل
106	3.2 التخزين
106	4. معلومات خاصة بالمنتجات التي تحمل علامة التوافق EX
106	5. التركيب
107	5.1 مفاتيح تحديد المستوى
107	5.2 التركيب مع ملحقات تشغيلية
107	6. توصيل المضخة بالكهرباء
108	6.1 مخططات أسلاك التوصيل
108	6.2 قاطع تيار حراري
108	7. بدء التشغيل
109	7.1 إجراء بدء التشغيل العام
109	7.2 اتجاه الدوران (للمضخات ثلاثية الأطوار)
109	8. الصيانة والدعم الفني
110	8.1 الصيانة الدورية العادية
111	8.2 الصيانة الاستثنائية غير العادية
111	8.3 المضخات الملوثة
111	9. البحث عن الأعطال

## 1. إرشادات الأمان والسلامة

## لوحة التعريف بالرموز

استُخدمت في هذا الدليل الرموز التالية:

موقف به خطر عام.  
يُمكن أن يؤدي عدم التقيد بتنفيذ التعليمات والإرشادات التي تتبع هذا التحذير إلى إحداث أضرار وتلفيات للأشخاص والأشياء.



خطر الصعق بالكهرباء.  
يُمكن لعدم مراعاة التعليمات التي تأتي بعد هذا التحذير أن تُعرض سلامة الأشياء والأشخاص لأخطار وأضرار بالغة.



ملاحظات



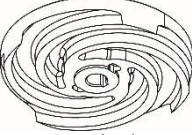
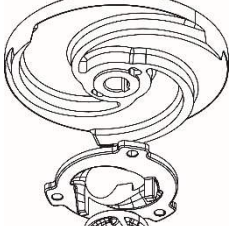
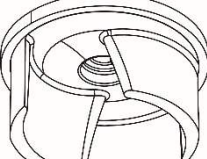
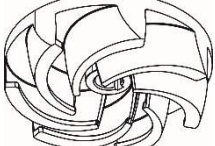
يجب مراعاة الالتزام بهذه الإرشادات الخاصة بالمضخات المقاومة للانفجار.



## 2. وصف عام

يحتوي هذا الدليل على إرشادات لعمليات تركيب وتشغيل وصيانة المضخات الغاطسة من سلسلة FX RANGE هذه المضخات مزودة بمحركات كهربائية بقدرة تشغيلية بين 0.75 و 11 كيلو وات. تم تصميم المضخات سلسلة FX RANGE لتكون مناسبة لضخ مياه صرف المنازل والمصانع ومياه الصرف الموافق للمواصفات المطلوبة للمواد المصنوعة منها هذه المضخات.  
يمكن تركيب هذه المضخات بنظام توصيل أوتوماتيكي أو يمكن وضعها بشكل مستقل على قاع الخزانات.

يحتوي هذا الدليل على إرشادات محددة للمضخات المقاومة للانفجار.

DRENAG FX	GRINDER FX	FXC	FXV	الوصف
مضخات من النوعية الغاطسة ذات مروحة دفع دوارة مزودة بحشوة وقرص تسوية من المطاط المقاوم للتآكل الاحتكاكي	مضخات غاطسة ذات مروحة دفع دوارة مزودة بحشوة وجهاز تقطيع موضوع في الأمام.	مضخات من النوعية الغاطسة ذات مروحة دفع دوارة مزودة بحشوة وقرص منع التوقف	إنها مضخات من النوعية الغاطسة ذات مروحة دفع خلفية بممر حر مدمج.	
 الشكل 1d	 الشكل 1c	 الشكل 1b	 الشكل 1a	
10 ملم	-	50 ملم	50 ملم (FEKA FXV 20) 65 ملم (FEKA FXV 25)	الممر الحر لمروحة الدفع الدوارة
				المعايير القياسية
	X	X	X	EN 12050-1
X				EN 12050-2
				نوعية السائل
X		X	X	مياه صافية
X		X	X	مياه جوفية
		X	X	مياه جوية
X		X	X	مياه صافية مع وجود أمطار
	X	X	X	مياه صرف رمادية اللون بدون أجسام صلبة كبيرة الحجم أو ألياف طويلة
	X	X	X	مياه صرف رمادية اللون بها أجسام صلبة محدودة الحجم وبدون ألياف كبيرة.
	X		X	مياه صرف سوداء اللون غير معالجة (بها أجسام صلبة وألياف طويلة)

### المواصفات التقنية

ارجع إلى دليل إرشادات الاستخدام ولوحة البيانات التعريفية والفنية للتحقق من البيانات الفنية التالية:

- تيار التغذية الكهربائية.
- المواصفات التصنيعية.
- الأداء الهيدروليكي.
- ظروف التشغيل.
- السوائل المضخوخة.

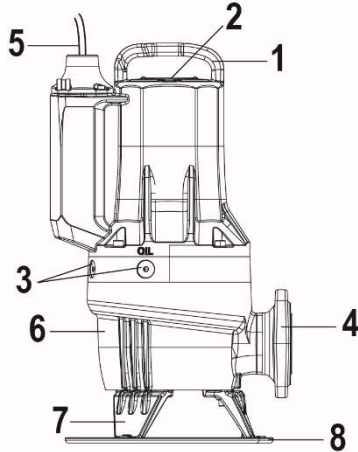


<b>DAB</b>									
DAB PUMPS S.p.A. Via Marco Polo, 14 35035 Mestrino (PD) - Italy									
Pump Type	1			IP 12	20				
Sn.	2			Tmax	5 °C				
Code	3		Kg	4		19 1/min			
Q	6 m³/h		H	7 m		I.CL. 13			
Hmax	8 m		Hmin	9 m		Pn 10 kW			
14			P1	11 kW					
15			µF	17 V		18		16 Hz	
22		24		EAC		EN 12050-1		21	
MADE IN ITALY									

الشكل 1 لوحة البيانات التعريفية

21	بلد الإنتاج	21	سعة المكثف (غير مطبقة)
22	الحد الأقصى لعمق التركيب	22	عدد أطوار التشغيل
23	علامة التوافق Ex /علامات الجودة	23	العدد الاسمي لدورات التشغيل
24	علامة المطابقة للمواصفات الأوروبية CE	24	مستوى الخدمة

## 2.1 تصميم المنتج



مادة التصنيع	الوصف	الوضعية
GJL200	مقبض الرفع	1
AISI 304	لوحة البيانات التعريفية	2
OT58 NICKEL	براغي الزيت	3
GJL200	شفة توصيل الضخ الدفعي	4
H07RN8-F	كابل توصيل التيار الكهربائي	5
GJL200	جسم المضخة	6
GJL200	أقدام السند والتدعيم	7
PP	قرص السند	8

الشكل 2 المضخة FX RANGE

## 2.2 حالات التشغيل

المضخات FX RANGE ملائمة للتشغيل المستمر وهي مغموسة دائماً في السائل المضخوخ. تتيح المضخات FX RANGE إمكانية التشغيل بمحرك غير مغموس لفترات قصيرة (10 دقائق).

قيمة درجة الحموضة pH: 6.5-12 (انتبه: نطاق إرشادي تقديري وبالتالي فإن قيمة الأس الهيدروجيني "pH" ليست شاملة وحصرية لتحديد مدى عدوانية السائل المضخوخ)

درجة حرارة سائل التشغيل: من 0 درجة مئوية إلى +50 درجة مئوية. (فقط الإصدارات التي ليست Ex).

لفترات قصيرة من الوقت يُسمح بدرجة حرارة حتى +60 درجة مئوية (فقط الإصدارات التي ليست Ex).

المضخة المقاومة للانفجار لا ينبغي لها مطلقاً أن تُستخدم لضخ سوائل تزيد درجة حرارتها عن +40 درجة مئوية.



درجة حرارة مكان التركيب

بالنسبة للمضخات غير المقاومة للانفجار يمكن أن تتجاوز درجة الحرارة مستوى +40 درجة مئوية لفترة قصيرة من الوقت.

للمضخات المقاومة للانفجار يجب أن تكون درجة الحرارة في مكان التركيب بين مستويات 0 درجة مئوية حتى +40 درجة مئوية.



كثافة ولزوجة السائل المضخوخ: لزوجة وكثافة تضاهيان لزوجة وكثافة الماء.

سرعة السائل: يُنصح بالمحافظة على حد أدنى لسرعة التدفق لتعويض تراكم الرواسب في الأنابيب. سرعة السائل الموصى بها:

## عربي

- في الأنابيب الرأسية: 1.0 متر/ثانية
- في الأنابيب الأفقية: 0.7 متر/ثانية

### طريقة التشغيل

الحد الأقصى 20 مرة بدء تشغيل/في الساعة.

لمزيد من المعلومات حول حدود التشغيل يُرجى العودة إلى لوحة البيانات التعريفية.

## 3. التسليم والتحرك

### 3.1 النقل

قبل رفع المضخة يجب التحقق من أن الأدوات والمعدات المستخدمة لتحريك المضخة ورفعها وإنزالها في البئر مناسبة للوزن المراد رفعه ومن أنها تعمل بكفاءة ومطابقة لمتطلبات الأمان والسلامة المعمول بها.



وزن المضخة المذكور على لوحة البيانات التعريفية للمضخة وعلى الملصق التعريفي لعلبة التشغيل.

قم دائمًا برفع المضخة باستخدام المقبض المخصص لذلك أو عن طريق رافعة شوكية إذا كانت المضخة موضوعة على منصة ناقلة. لا ترفع المضخة مطلقًا عن طريق كابيل المحرك أو الأنبوب.



### 3.2 التخزين

خلال فترات التخزين الطويلة المدة يجب حماية المضخة من الرطوبة والحرارة. درجة حرارة التخزين: من -30 درجة مئوية وحتى +60 درجة مئوية.

في حالة استخدام المضخة فإنه يجب تغيير الزيت قبل تخزينها. بعد فترات التخزين الطويلة المدة يجب التحقق من سلامة المضخة قبل معاودة استخدامها. تحقق من أن مروحة الدفع الدوارة تدور بلا عوائق.

يمكن لمروحة الدفع الدوارة أن تكون لها حواف حادة قاطعة - ارتد قفازات حماية اليدين.



في حالة تخزين المضخة في ظروف مختلفة عن تلك الموصى بها يجب الانتباه وتوخي الحذر عند فحص مانع التسرب ميكانيكي وحلقات إحكام الغلق الخاصة بالزيت وحلقة تمرير الكابلات.


## 4. معلومات خاصة بالمنتجات التي تحمل علامة التوافق EX

علامة لمكونات مختلفة مقاومة للانفجار وفقًا للمخطط ATEX IICG

Ex db IIB T4 Gb

Ex h IIB T4 Gb

جهاز مقاوم للانفجار مخصص للاستخدام في جو به احتمالية الانفجار؛ تشير إلى جهاز كهربي للاستخدام في مكان مختلف عن المناجم مح احتمالية وجود غاز المناجم القابل للاشتعال؛ مضخة كهربائية مخصصة للاستخدام في الأماكن التي يمكن أن تتواجد بها أجواء قابلة للانفجار بسبب وجود خليط من هواء وغازات أو أبخرة أو ضباب أو خليط من الهواء/أترية؛ هذه المضخة الكهربائية محمية في الأماكن التي بها غازات أو أبخرة أو ضباب قابل للاشتعال؛ جهاز مقاوم للانفجار مخصص للاستخدام في الأجواء القابلة للانفجار؛ منشآت كهربائية قابلة للانفجار - أعطية مقاومة للانفجار "d"؛ منشآت غير كهربائية للأجزاء القابلة للانفجار - حماية عن طريق الغمس في السائل "h"؛ صفة الغاز المخصص له الجهاز؛ يقابل 135 درجة مئوية وهي الحد الأقصى لدرجة الحرارة السطحية التي يمكن أن تعمل فيها المضخة بطريقة آمنة؛ مستوى حماية الجهاز، وجهاز الأماكن التي بها غازات قابلة للانفجار لها مستوى حماية "عالٍ"

جموعه.  الفئة: 2.

G: غاز.

Ex:

db:

h:

IIB:

T4:

Gb

علامة لمكونات مختلفة مقاومة للانفجار وفقًا للمخطط IECEx

Ex db IIB T4 Gb

Ex h IIB T4 Gb

تصنيف المنطقة وفقًا لـ AS 2430.1

حماية ضد الاشتعال مطابقة لمواصفات IEC 60079-1:2014

ملائمة للاستخدام في أجواء قابلة للانفجار (غير المناجم).

تصنيف الغازات، انظر IEC 60079-0:2004، المرفق A. مجموعة الغازات B تحتوي على مجموعة الغازات A.

الحد الأقصى لدرجة الحرارة السطحية هو 135 درجة مئوية وفقًا لـ IEC 60079-0.

مستوى حماية الجهاز.

## 5. التركيب

إنشاء الأحواض أو الخزانات أو الصهاريج المعدة لوضع المضخة الكهربائية وضبط وضعية هذه المضخة بالنسبة لمستوى شبكة الصرف هي كلها أمور تخضع لمواصفات القواعد والتشريعات التي يجب الالتزام بها.



أنواع التركيب

تم تصميم المضخات FX RANGE لثنتين من التركيب:

- التركيب الغاطس ذاتي الحمل والتدعيم على ركيزة حمل وتدعيم بحلقة. (الشكل 3)

• التركيب الغاطس على وصلة اقتران أوتوماتيكية، حيث أن نظام الاقتران الأوتوماتيكي يسهل تدخلات وأعمال الصيانة والدعم الفني لأنه يمكن بسهولة إخراج المضخة من الصهريج. (الشكل 4)

قبل التركيب يجب التحقق من أن قاع الصهريج مسطح ومستوي.



تحقق من أن البئر أو الحوض أو الصهريج واسع بالقدر الكافي وأن به كمية ماء كافية لضمان التشغيل الصحيح للمضخة الكهربائية مع عدد محدود من مرات بدء التشغيل في الساعة.



للتركيبات المتحركة يُنصح باستخدام قرص دعم (الشكل 1) لمنع غوص المضخة في الأرض أثناء التشغيل بفعل الشفط. قم قدر الإمكان بإنشاء سطح ساند مستوي وصلب.



### 5.1 مفاتيح تحديد المستوى

مضخات أوتوماتيكية FX RANGE إصدار MA (الشكل 5)  
مضخات النطاق FX RANGE الإصدار MA أحادية الطور الأوتوماتيكية مزودة جميعها بمفتاح عوامة قابل للضبط. يسمح هذا الأمر بتشغيل وإطفاء المضخة بصورة تلقائية وفقاً لمستوى السائل داخل الحوض.

تحقق من أن المفتاح العوامة يمكنه التحرك بحرية دون عوائق في الحوض. اضبط المفتاح العوامة بحيث تتم عملية الإطفاء قبل مستوى الحد الأدنى للضخ. يمكن أن تعمل المضخة بمحرك مكشوف فقط لفترات قصيرة (10 دقائق).

مضخات غير أوتوماتيكية FX RANGE الإصدار MNA و TNA (الشكل 6)  
تحتاج المضخات نطاق FX RANGE في الإصدار غير الأوتوماتيكي (MNA و TNA) إلى لوحة تحكم موصولة بشكل مناسب بمفاتيح عوامة أو بأي نظام مراقبة آخر للمستوى.  
مستوى الإيقاف: مستوى الإيقاف أو المفتاح العوامة يجب وضعهما بطريقة بحيث تتمكن المضخة أو المضخات، في حالات التركيب المتعددة، من التوقف قبل الوصول إلى مستوى الحد الأدنى للضخ.  
مستوى بدء التشغيل: في الصهاريج المزودة بمضخة، قم بضبط مستوى بدء التشغيل بحيث يتم بدء تشغيل المضخة بمجرد الوصول إلى المستوى المطلوب. وفي جميع الأحوال، يجب بدء تشغيل المضخة قبل أن يصل مستوى السائل إلى أكثر أنابيب التدفق انخفاضاً في الصهريج.  
مستوى بدء التشغيل 2 مضخة: في الصهاريج التي بها مضختان، يجب أن يقوم مفتاح المستوى ببدء تشغيل المضخة 2 قبل وصول مستوى السائل إلى أكثر أنابيب التدفق انخفاضاً في الصهريج، ومفتاح المستوى للمضخة 1 يجب أن يبدأ تشغيل هذه المضخة قبل مفتاح مستوى المضخة 2.

في حالة تركيب مفتاح مستوى إنذار المستوى المرتفع فإنه يجب أن يتواجد هذا المفتاح دائماً على بعد 10 سم تقريباً فوق مفتاح مستوى بدء التشغيل؛ ولكن وعلى الرغم من ذلك يجب أن يعمل الإنذار قبل وصول مستوى السائل إلى أكثر أنابيب التدفق انخفاضاً في الصهريج.

لمزيد من المعلومات حول اللوحات الكهربائية وكيفية استخدام مفاتيح المستوى يُرجى الاتصال بشركة DAB pumps.



المفاتيح أو الحاسبات المستخدمة في بيئات قابلة للانفجار يجب أن تكون معتمدة للاستخدام في هذا التطبيق.



### 5.2 التركيب مع ملحقات تشغيلية

انظر الأشكال 3a, 4, 4a

### 6. توصيل المضخة بالكهرباء

يجب، عند النص على ذلك، أن تكون لوحة التحكم والأجهزة الكهربائية الخاصة بذلك من النوعية المعتمدة من قبل قوانين وتشريعات السلامة السارية في هذا الأمر. يجب أن تتوافر السعة والجودة المطلوبتين في أدوات ومكونات لوحة التحكم من أجل المحافظة على مستوى تشغيلي ذي كفاءة مع مرور الوقت.



في الأماكن القابلة للانفجار يجب تزويد الوصلات الكهربائية ولوحة التحكم بأدوات حماية مقاومة للانفجار.



قبل البدء في توصيل المضخة بالتيار الكهربائي يجب فصل التيار والتحقق من عدم إمكانية توصيله عرضياً عن غير قصد. ابدأ في توصيل طرف التلريض قبل توصيل أطراف الخط الكهربائي؛ عند إزالة المضخة الكهربائية أو التخلص منها يجب أن يكون طرف التلريض آخر الأطراف التي يتم فصلها.



فني التركيب هو المسؤول عن التحقق من أن شبكة التسريب الكهربائي لطرف التلريض تعمل بكفاءة وتم تنفيذها بطريقة تراعي القواعد المعمول بها في هذا الشأن.

للمضخات المقاومة للانفجار يجب أن يكون التوصيل الكهربائي المتساوي الجهد تم وفقاً للمعايير الأوروبية EN 60079-14.



قبل البدء في تركيب المضخة وتشغيلها للمرة الأولى يجب التحقق من حالة كابل توصيل التيار الكهربائي لتحاishi التعرض لماسك كهربائية.



في حالة تضرر أو تلف كابل توصيل التيار الكهربائي فإنه يجب استبداله من قبل خدمة الدعم الفني للشركة المصنعة أو أي شخص مؤهل للقيام بذلك.



يجب على المضخات المقاومة للانفجار التحقق من توصيل طرف توكريض خارجي بطرف التوصيل بطرف توكريض المضخة.  
القطع القَطري لكابيل التوكريض يجب أن يكون على الأقل 4mm<sup>2</sup>، أصفر/أخضر.



تحقق من أن طرف التوكريض محمي من التآكل.  
تحقق من أن جميع أنظمة الحماية موصولة بالشكل الصحيح.  
المفاتيح العوامة المستخدمة في بيئات قابلة للانفجار يجب أن تكون معتمدة للاستخدام في هذا التطبيق.



مفتاح حماية المحرك يجب أن يكون مضبوطاً وفقاً للقوة الاسمية للتيار للمضخة. التيار الاسمي للمضخة مذكور على لوحة البيانات التعريفية للمضخة.



جهد التيار الكهربائي وتردده مذكوران على لوحة البيانات التعريفية للمضخة. نسبة التفاوت المسموح بها في جهد التيار يجب أن تكون في حدود 10%/+ 10% - من الجهد الاسمي للتيار.

تحقق من أن المحرك متوافق مع التغذية التشغيلية المتوفرة في موقع التركيب.

جميع المضخات مزودة بكابل طوله 10 أمتار وبطرف كابل حر.

لأطوال أكبر من ذلك للكابل يُرجى الاتصال بخدمة الدعم الفني DAB pumps

عمليات توصيل أنظمة حماية المضخة مثل أنظمة الحماية الحرارية وحساس المياه في الزيت تتم برعاية المستخدم الذي ينبغي عليه استخدام لوحة تحكم بمواصفات مناسبة.

## 6.1 مخططات أسلاك التوصيل

انظر الشكلين 15a و 15b

## 6.2 قاطع تيار حراري

جميع المضخات FX RANGE تحتوي على نظام حماية حرارية مدمج في لفائف الجزء الثابت. (انظر جداول توصيل الأسلاك، الوصلات K1 K2) انظر فقرة 6.1. في بعض المحركات، يتم إدخال الواقيات الحرارية بالداخل وبالتسلسل مع ملف المحرك، وتتدخل عند فتحها وتقطع الدائرة عند الوصول إلى درجة حرارة زائدة في اللفائف (حوالي 150 درجة مئوية).

في بعض المحركات، يتم إدخال الواقيات الحرارية داخل ملفات المحرك، ويقترح توصيل السلكين الخارجيين (أبيض K1-K2) بجهاز به ملف مركب داخل لوحة التحكم. تتدخل الواقيات الحرارية عند فتحها وتقطع الدائرة عند الوصول إلى درجة حرارة زائدة في اللفائف (حوالي 150 درجة مئوية).

### مضخة غير مقاومة للانفجار

لعمل قاطع التيار الحراري بالشكل الصحيح يجب توصيله بجهاز فصل لشبكة التغذية الكهربائية للمضخة. عندما تبرد المضخة الكهربائية، بعد استعادة دائرة تشغيل قاطع التيار الحراري، يمكن أن يبدأ الجهاز عمل المضخة بشكل أوتوماتيكي.



مضخات مقاومة للانفجار

جهاز فصل التيار عن شبكة التغذية بالتيار الكهربائي للمضخات المقاومة للانفجار يجب ألا يبدأ عمل المضخة بشكل أوتوماتيكي. هذا يضمن توفير الحماية ضد ارتفاع مفرط في درجة الحرارة في الأماكن القابلة للانفجار.



## 7. بدء التشغيل

قبل أن تبدأ في العمل على المضخة يجب التحقق من أن قاطع التيار العمومي مطفأ. تحقق من أن عدم إمكانية توصيل التيار الكهربائي عرضياً عن غير قصد في هذه الأثناء.

تحقق من أن جميع أنظمة الحماية موصولة بالشكل الصحيح.  
ينبغي عدم تشغيل المضخة على الجاف.



ينبغي عدم بدء تشغيل المضخة في حالة وجود أجواء قابلة للانفجار داخل الصهريج.



قبل بدء تشغيل المضخة يجب التحقق من توصيلها بالشكل الجيد بشبكة الضخ لتحاishi تسرب السائل بشكل غير متحكم فيه.



لا تدخل يديك أو أية أدوات أخرى في منفذ الشفط أو الضخ الخاص بالمضخة بعد توصيل هذه المضخة بالتيار الكهربائي.



## 7.1 إجراء بدء التشغيل العام

يشير هذا الإجراء سواء إلى عمليات التركيب الجديدة أو إلى الشبكات الموجودة بالفعل في حالة أن عملية بدء التشغيل تتم بعد فترة طويلة من وضع المضخة في الصهريج.

- بعد فترات طويلة من التخزين ينبغي التحقق من حالة الزيت في غرفة الزيت. انظر القسم 8.1 الصيانة العادية الدورية.
- تحقق من سلامة شبكة التشغيل والبراعي وحشوات إحكام الغلق والأنابيب والصمامات وما إلى ذلك.
- قم بتركيب المضخة في شبكة التشغيل.
- أعد توصيل التيار الكهربائي.
- تحقق من عمل جميع وحدات التحكم والفحص بالشكل الصحيح حال تركيبها.
- تحقق من ضبط المفاتيح العوامة أو حساسات تحديد المستوى
- تحقق من أن مروحة الدفع الدوارة يمكنها الدوران بحرية دون عوائق بمجرد بدء عمل المحرك.
- تحقق من اتجاه الدوران. انظر قسم 7.2 اتجاه الدوران.
- قم بفتح صمامات الغلق، إذا ما كانت موجودة.
- تحقق من أن مستوى السائل موجود فوق محرك المضخة.
- ابدأ تشغيل المضخة واركها تعمل لفترة قصيرة مع التحقق مما إذا كان مستوى السائل ينخفض.
- تحقق مما إذا كان ضغط الضخ والتيار الداخل في الحدود الاسمية لهما. خلاف ذلك يمكن أن يكون هناك هواء داخل المضخة. (انظر الفقرة 5 "التركيب")

**في حالة وجود ضوضاء أو اهتزازات غير عادية تأتي من المضخة أو في حالة وجود أعطال أخرى بالمضخة سواء أكانت كهربائية أو هيدروليكية يجب إيقاف المضخة فوراً عن العمل.**

**أعد بدء تشغيل المضخة فقط بعد معرفة سبب العطل الموجود وحل المشكلة الموجودة.**



بعد مرور أسبوع من التشغيل أو بعد استبدال حشوة إحكام الغلق الميكانيكية يجب التحقق من حالة الزيت في الغرفة. بالنسبة للمضخات غير المزودة بحساس يتم إجراء هذه العملية عن طريق سحب عينة من الزيت. انظر القسم 8. الصيانة والدعم الفني لهذا الإجراء. في كل مرة يتم فيها إخراج المضخة من الصهريج يجب القيام بالإجراء المذكور هنا في الأعلى قبل الشروع في إعادة تشغيلها.

## 7.2 اتجاه الدوران (للمضخات ثلاثية الأطوار)

يمكن بدء تشغيل المضخة لفترة قصيرة للغاية من الوقت دون أن تكون مغموسة في السائل للتحقق من اتجاه الدوران.



قبل بدء تشغيل المضخة، تحقق من اتجاه الدوران. هناك سهم على جسم المحرك يشير إلى اتجاه الدوران الصحيح. اتجاه الدوران الصحيح يكون في اتجاه عقارب الساعة عند النظر للمضخة من أعلى.

التحقق من اتجاه الدوران

يجب التحقق من اتجاه الدوران بالطريقة التالية في كل مرة يتم فيها توصيل المضخة من جديد في عملية تركيب جديدة.

1. أبق المضخة مرفوعة عن طريق أداة رفع مناسبة مثل الرافعة المستخدمة لإنزال المضخة في الصهريج.
2. قم بتشغيل وإطفاء المضخة ملاحظاً كيفية حركة (رد الفعل التشغيلي) المحرك. فإذا كانت المضخة موصولة بالشكل الصحيح فإن مروحة الدفع الدوارة ستدور في اتجاه عقارب الساعة، خلاف ذلك ستدور المضخة في الاتجاه المعاكس (عكس اتجاه عقارب الساعة). انظر الشكل 7. إذا كان اتجاه دوران المضخة خاطئ، قم بتبديل أماكن أي طورين من أطوار كابل توصيل التيار الكهربائي.

## 8. الصيانة والدعم الفني

تدخل الصيانة العادية الدورية، الذي يقتصر على الفحص والتنظيف أو استبدال أجزاء معينة، يمكن أن يتم فقط وحصرياً على يد فنيين متخصصين ومعمدين ومزودين بالأدوات المناسبة والذين يكونون على معرفة ودراية بقواعد وتشريعات السلامة السارية في هذا الشأن وبعد قيامهم بالفحص المطلوب والتحقق من اتباع الإرشادات الواردة في هذا الدليل وأية وثائق أخرى مرفقة بهذا المنتج.



يجب أن تتم عمليات الصيانة الاستثنائية غير العادية أو الإصلاحات فقط لدى مراكز الدعم الفني المعتمدة Dab Pumps.

**قبل البدء في إجراء أي إجراء أو تدخل على نظام التشغيل وقبل البحث عن الأعطال يجب التحقق من أن قاطع التيار العمومي لا يمكنه العمل عرضياً عن غير قصد في هذه الأثناء. تحقق من أن جميع أنظمة الحماية موصولة بالشكل الصحيح. وأن جميع الأجزاء الدوارة متوقفة**



**تدخلات وأعمال الصيانة على المضخات المقاومة للانفجار يجب أن تتم على يد شركة DAB pumps أو ورشة صيانة ودعم فني معتمدة من DAB pumps.**

**ولكن وعلى الرغم من ذلك لا يشير ذلك إلى المكونات الهيدروليكية مثل جسم المضخة ومروحة الضخ الدوارة وحشوة إحكام الغلق الميكانيكية.**



**يجب أن يتم استبدال كابل توصيل التيار الكهربائي فقط وحصرياً على يد خدمة الدعم الفني للشركة المصنعة أو فني مؤهل.**



**يمكن أن يكون قد تم استخدام المضخة في ضخ سوائل ضارة بالصحة وملوثة أو سامة. يجب اتباع جميع الاحتياطات والتدابير الخاصة بمجال الصحة والأمن والسلامة قبل إجراء عمليات الصيانة أو الإصلاحات.**



لمعلومات الإصلاح استخدم فقط وحصرياً قطع الغيار الأصلية.

حدد قطع الغيار التي تريد طلبها عبر الاطلاع على التصميمات التفصيلية المتوفرة على الموقع الإلكتروني لشركة DAB Pumps أو برنامج الاختيار DNA. تخلي الشركة المصنعة مسؤوليتها عن أية أضرار أو تلفيات قد تلحق بالأشخاص أو الحيوانات أو الممتلكات عند إجراء عمليات الصيانة على يد أشخاص غير مصرح لهم أو باستخدام قطع غير أصلية.

عند طلب الحصول على قطع الغيار يلزم ذكر ما يلي:

1. موديل المضخة الكهربائية
2. رقم التصنيع التسلسلي وسنة التصنيع
3. الرقم المرجعي واسم القطعة
4. كمية القطع المطلوبة.

### 8.1 الصيانة الدورية العادية

يجب فحص المضخات في طريقة التشغيل العادية كل 3000 ساعة تشغيل أو مرة كل عام على الأقل. في حالة أن السائل المضخوخ به طين أو رمال يجب إجراء عمليات الفحص على فترات زمنية أقصر من ذلك. تحقق من النقاط التالية:

- **قوة امتصاص التيار التشغيلي**  
انظر لوحة البيانات التعريفية للمضخة.
- **مستوى وحالة الزيت**  
عندما تكون المضخة جديدة أو بعد استبدال حشوة إحكام الغلق الميكانيكية يجب التحقق من مستوى الزيت ومحتوى المياه بعد أسبوع من التشغيل. إذا كانت غرفة الزيت تحتوي على نسبة 20% زيادة من السائل (المياه) فإن ذلك قد يعني أن حشوة إحكام الغلق الميكانيكية بها خلل. يجب استبدال الزيت كل 3000 ساعة تشغيل أو مرة كل عام.
- **حلقة تمرير وتثبيت الكابلات**  
تحقق من حلقة تمرير وتثبيت الكابل محمية ضد تسرب المياه (فحص بالعين) ومن أن كابل التيار غير ملتو بشكل عنيف و/أو عرضة للسحق.
- **مكونات المضخة**  
تحقق من علامات تآكل المضخة أو جسم المضخة وما إلى ذلك. استبدل الأجزاء والمكونات المعطلة.
- **محامل التبطين الكروية**  
تحقق من سلامة عمود التحريك في حالة وجود ضوضاء أو خلل في التشغيل (قم بلف عمود التحريك يدويًا). استبدل محامل التبطين الكروية المعيبة. في حالة محامل التبطين الكروية المعيبة أو عند عدم كفاية الأداء التشغيلي للمحرك يصبح من الضروري إجراء مراجعة عامة لعمل المضخة. يجب أن تتم هذه المراجعة العامة في ورشة صيانة ودعم فني معتمدة من شركة **DAB Pumps**.
- محامل التبطين الكروية المستخدمة مخططة المكان ومشحمة باستخدام مادة تشحيم خاصة لدرجات الحرارة المرتفعة (40- درجة مئوية +150 درجة مئوية).

إن وجود محامل تبطين متآكلة يمكن أن يقلل من أمن وسلامة **EX**.  
يجب استبدال محامل منع الاحتكاك كل 10.000 ساعة عمل.



- **حلقات إحكام الغلق وما شابهها**  
أثناء عمليات الصيانة/الاستبدال يجب التحقق من أن أماكن حلقات إحكام الغلق الدائرية وأسطح منع التسرب نظيفة قبل تركيب قطع الغيار.

يجب عدم إعادة استخدام الأجزاء المطلية المتآكلة.



- **تغيير الزيت (الشكل 8)**  
بعد مرور 3000 ساعة تشغيل أو لمرة كل عام، استبدل الزيت كما هو موضح. استبدل الزيت في كل مرة يتم فيها استبدال حشوة إحكام الغلق الميكانيكية.

انتبه عند إرخاء براغي غرفة الزيت حيث يمكن أن يكون هناك ضغط متراكم في هذه الغرفة. قم بإزالة البراغي فقط بعد تفريغ الضغط الموجود بالكامل.



- **تفريغ الزيت**
  1. ضع المضخة على سطح مستوي وبرغي تفريغ الزيت متجه نحو الأسفل.
  2. ضع وعاء مناسب (سعة 1 لتر تقريبًا)، على سبيل المثال من بلاستيك شفاف، تحت برغي تفريغ الزيت.

يجب التخلص من الزيت المُستنفذ الاستخدام وفقًا للتشريعات المحلية ذات الصلة.



3. قم بإزالة البرغي السفلي للزيت.
4. قم بإزالة البرغي العلوي للزيت. إذا ما كان قد جرى تشغيل المضخة لفترة طويلة من الزمن، وإذا ما كان يتم تفريغ الزيت بعد فترة قليلة من إيقاف المضخة وهذا الزيت يظهر بلون مائل إلى الاصفرار-الأبيض (مثل الحليب) فإن ذلك يعني وجود مياه بالزيت. إذا كان الزيت يحتوي على نسبة 20% ماء فإن ذلك يشير إلى أن حشوة إحكام الغلق الميكانيكية بها خلل ويجب استبدالها. إذا لم يتم استبدال حشوة إحكام الغلق الميكانيكية، فإن المحرك قد يتعرض للضرر. إذا كان الزيت أقل من هذه النسبة فن ذلك يعني وجود خلل في عمل حشوة إحكام الغلق الميكانيكية.
5. قم بتنظيف أسطح حشوات إحكام غلق براغي الزيت.

- **ملء المضخة بالزيت**
  1. قم بلف المضخة بحيث تكون إحدى فتحات الزيت في وضعية رأسية متجهة نحو الأعلى.
  2. قم بسكب الزيت في غرفة الزيت. يُشار إلى كمية الزيت المحددة عن طريق الفتحة الثانية لتنفيس الزيت (موضوعة بشكل جانبي من فتحة الملء الرأسية). بعد وصول الزيت للمستوى وبدء خروجه من الفتحة الجانبية فإن ذلك يعني الوصول إلى المستوى الصحيح للزيت.
  3. قم بتركيب حشوات إحكام غلق جديدة على براغي الزيت.

يشير الجدول إلى كمية الزيت الموجودة في غرفة الزيت في المضخات. ESSO MARCOL 152. نوعية الزيت: FX RANGE.



نوعية المحرك			
2 قطب <= 1.5 كيلو وات	2 قطب >= 1.1 كيلو وات	4 قطب	
0.68 [I]	0.58 [I]	0.65 [I]	NoAtex
0.75 [I]	0.65 [I]	0.72 [I]	Atex

## • البراغي

قم باستبدال أي براغي تالفة ببراغي مكافئة ISO 4762/DIN 912.

المادة	فئة المقاومة UNI EN ISO 3506-1	الحد الأدنى لمقاومة السحب [ميغا باسكال]	الحد الأدنى لجهد الخضوع [ميغا باسكال]
فولاذ غير قابل للتأكسد AISI 304	A2-70	700	450

- تغيير المكثف (الشكل 9)
- تنظيف مروحة الدفع الدوارة (الشكل 10)
- استبدال حشوة إحكام الغلق (الشكل 11)
- استبدال العوامة (الشكل 13)
- تغيير آلة التقطيع (للـ GRINDER FX الشكل 14)

## 8.2 الصيانة الاستثنائية غير العادية

يجب أن تتم عمليات الصيانة الاستثنائية غير العادية فقط وحصرياً في ورشة صيانة ودعم فني معتمدة من شركة DAB Pump.

بالنسبة للمضخات المضادة للانفجار يُحظر تصليح الوصلات المضادة للانفجار (Ex).



## 8.3 المضخات الملوثة

إذا ما تم استخدام مضخة مع سائل ضار بالصحة أو سام فإن المضخة تُصنّف على أنها ملوثة.



في حالة طلب إصلاح مضخة ما يجب التواصل مع مركز الصيانة والدعم الفني المعتمد لتحديد مواصفات السائل المضخوخ وما إلى ذلك قبل إرسال المضخة للإصلاح. خلاف ذلك يمكن لمركز الدعم الفني أن يرفض استلام المضخة. أية تكاليف تخص عملية إرسال المضخة يتحملها العميل. في جميع الأحوال يجب أن تتضمن طلبات الدعم الفني (بغض النظر عن من سيتم تكليفه بتنفيذ ذلك) جميع التفاصيل الخاصة بنوعية السائل المضخوخ وخاصة إذا ما كانت المضخة قد سبق استخدامها مع سوائل ضارة بالصحة أو سامة. قبل تسليم المضخة يجب تنظيفها بأفضل طريقة ممكنة.

## 9. البحث عن الأعطال

قبل البدء في العمل على المضخة يجب التحقق من أن المصاهر الكهربائية قد تمت إزالتها أو أن قاطع التيار في شبكة التشغيل يعمل. تحقق من أن عدم إمكانية توصيل التيار الكهربائي عرضياً عن غير قصد في هذه الأثناء. يجب أن تكون جميع الأجزاء الدوارة متوقفة وثابتة.



يجب بالضرورة الالتزام بجميع القواعد الخاصة بالمضخات التي يتم تركيبها في أماكن قابلة للانفجار. يجب عدم القيام مطلقاً بأية أنشطة في الأماكن القابلة للانفجار.



لأية عمليات فحص أو تحقق يُرجى العودة إلى قواعد الأمان والسلامة في هذا الدليل أو المرفق.



مشاكل التشغيل	الأسباب المحتملة	العلاج
المضخة لا تبدأ في العمل.	1. التيار الكهربائي غير كاف	1. تحقق من قيمة ضبط (انظر "المواصفات الفنية") جهد التيار الداخل للمحرك.
	2. لا يصل تيار كهربائي للمحرك	2. تحقق من سلامة خط التيار الكهربائي وكابلات التوصيل والوصلات والمصاهر الكهربائية.

عربي

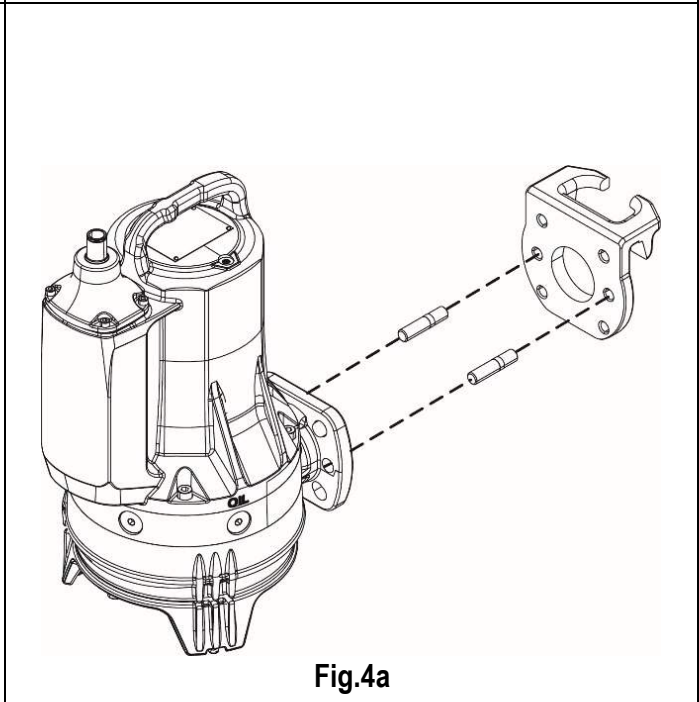
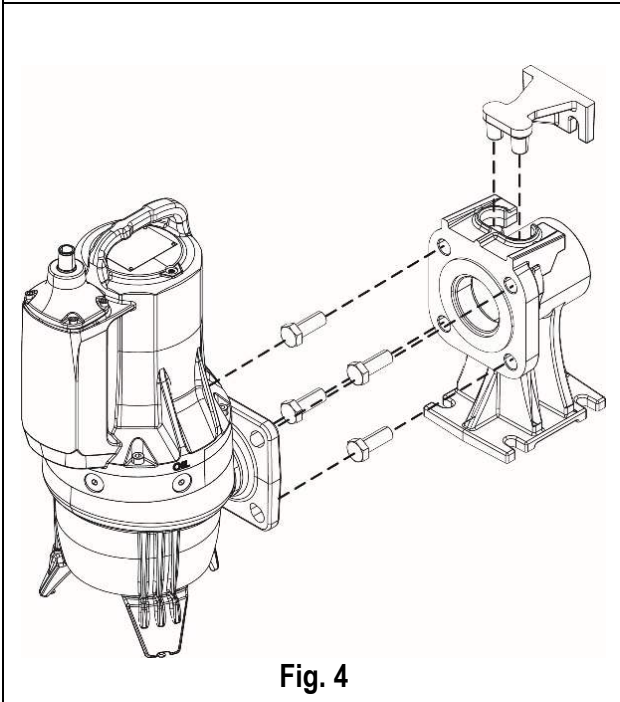
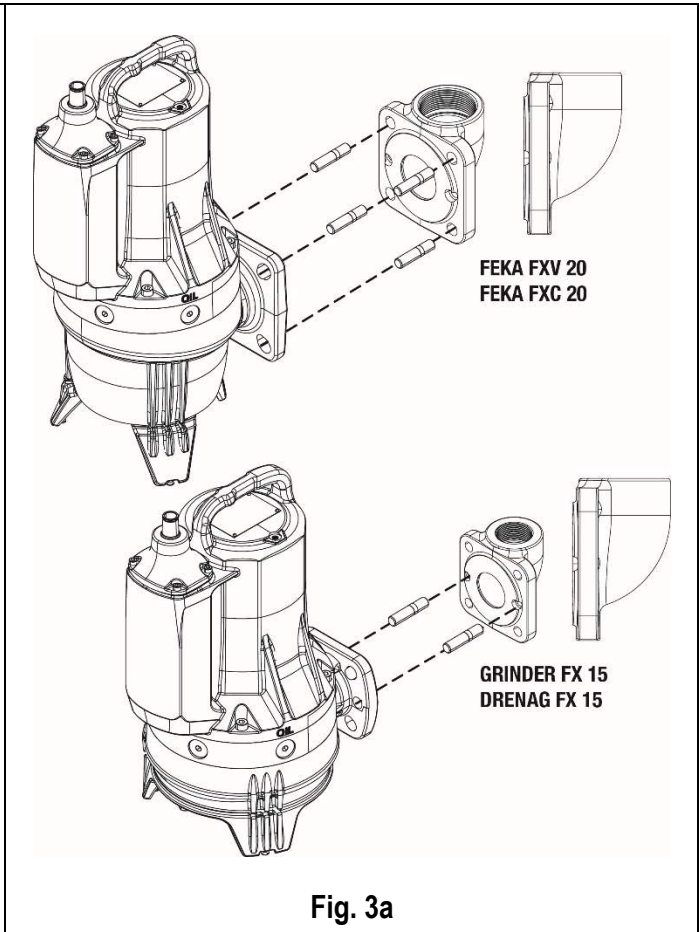
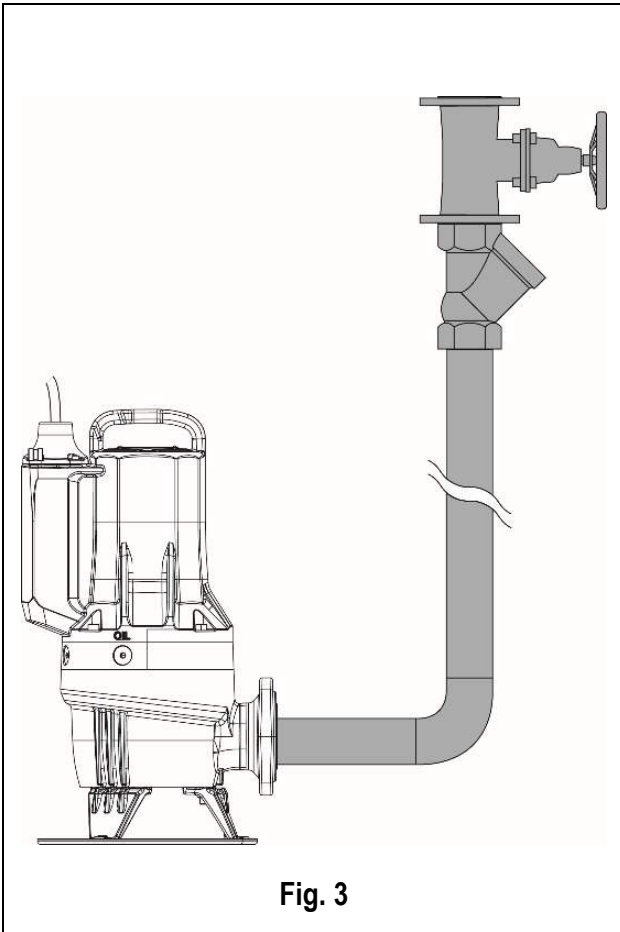
3. تدخل الحماية الحرارية للمحرك. أ) المحرك أحادي الطور ب) المحرك ثلاثي الأطوار	أ) انتظر حتى يتم التبريد المطلوب، ب) أعد ضبط المرحل الكهربائي الحراري وتحقق من قيمة المعايرة التشغيلية.
4. قاطع التيار المغناطيسي الحراري للوحة التحكم أو قاطع التيار الأوتوماتيكي التفاضلي في لوحة التوزيع قد تدخل.	4. تحقق من سلامة العزل: عزل كابلات المضخة الكهربائية والمضخة الكهربائية نفسها والمفاتيح العوامة. أعد ضبط قاطع التيار المغناطيسي الحراري الموجود داخل لوحة التحكم أو قاطع التيار التفاضلي للوحة التوزيع.
5. قاطع التيار الأوتوماتيكي المزود بعوامة متوقف.	5. قم بتنظيفه وتحقق من حالته التشغيلية.
6. مسابر تحديد المستوى أو مفاتيح العوامة لا تسمح ببدء التشغيل.	6. انتظر استعادة المستوى وتحقق من الحالة التشغيلية للمسابر والمفاتيح العوامة والأجهزة ذات الصلة.
7. لوحة التحكم المعيوبية.	7. قم إذا أمكن بمحاولة استبعاد لوحة التحكم عبر توصيل المضخات مباشرة بشبكة التيار الكهربائي. توجه إلى خدمة الدعم الفني DAB إذا لزم الأمر.
8. مروحة الدفع الدوارة متوقفة.	8. قم بإزالة الانسداد الموجود وقم بعملية الغسيل والتنظيف المطلوبة؛ توجه إلى خدمة الدعم الفني DAB إذا لزم الأمر.
9. المضخة الكهربائية لا تعمل.	9. توجه إلى خدمة الدعم الفني DAB.
1. جهد تيار التغذية الكهربائية مختلف عن القيم الموجودة في لوحة بيانات المضخة.	1. تحقق من قيمة ضبط جهد التيار الداخل للمحرك. اتصل إن أمكن بالشركة المسؤولة عن توزيع الكهرباء في منطقتك.
2. محرك ثلاثي الأطوار. انقطاع الطور الكهربائي.	2. استعد التوصيلات الصحيحة لتغذية المحرك وتحقق بعد ذلك من امتصاص المحرك للتيار بشكل صحيح.
3. محرك ثلاثي الأطوار. مرحل كهربائي تمت معايرته بقيمة مفرطة الانخفاض.	3. اضبط قيمة معايرة المرحل الكهربائي واضبطه على قيمة أعلى قليلاً قيم لوحة البيانات الخاصة بالمحرك.
4. المرحل الكهربائي الحراري به خلل	4. استبدل المرحل الكهربائي المعيب وتحقق من سلامة تشغيل النظام.
5. مروحة الدفع الدوارة متوقفة.	5. قم بإزالة الانسداد الموجود وقم بعملية الغسيل والتنظيف المطلوبة؛ توجه إلى خدمة الدعم الفني DAB إذا لزم الأمر.
6. خطأ في اتجاه الدوران	6. قم بعكس اتجاه الدوران (انظر الفقرة 7.2: "اتجاه الدوران")
7. السائل المضخوخ مفرط الكثافة كقوام.	7. قم بتخفيف السائل. تحقق من توافق السائل المضخوخ (انظر "المواصفات الفنية").
8. تشغيل المضخة الكهربائية على الجاف.	8. تحقق من مستوى السائل في الحوض وأدوات التحقق من المستوى.
9. نقطة التشغيل خارجة عن نطاق التشغيل.	9. تحقق من نقطة تشغيل المضخة الكهربائية وتحقق من المواصفات والمكونات في أنابيب الضخ. توجه إلى خدمة الدعم الفني DAB إذا لزم الأمر.
10. المضخة الكهربائية لا تعمل..	10. توجه إلى خدمة الدعم الفني DAB.
1. جهد تيار التغذية الكهربائية مختلف عن القيم الموجودة في لوحة بيانات المضخة.	1. تحقق من قيمة ضبط جهد التيار الداخل للمحرك. اتصل إن أمكن بالشركة المسؤولة عن توزيع الكهرباء في منطقتك.
2. محرك ثلاثي الأطوار. انقطاع الطور الكهربائي.	2. استعد التوصيلات الصحيحة لتغذية المحرك وتحقق بعد ذلك من امتصاص المحرك للتيار بشكل صحيح.
3. خطأ في اتجاه الدوران	3. قم بعكس اتجاه الدوران (انظر الفقرة 7.2: "اتجاه الدوران")
4. مروحة الدفع الدوارة متوقفة.	4. قم بإزالة الانسداد الموجود وقم بعملية الغسيل والتنظيف المطلوبة؛ توجه إلى خدمة الدعم الفني DAB إذا لزم الأمر.
5. السائل المضخوخ مفرط الكثافة كقوام.	5. قم بتخفيف السائل. تحقق من توافق السائل المضخوخ (انظر "المواصفات الفنية").
6. نقطة التشغيل خارجة عن نطاق التشغيل.	6. تحقق من نقطة تشغيل المضخة الكهربائية وتحقق من المواصفات والمكونات في أنابيب الضخ. توجه إلى خدمة الدعم الفني DAB إذا لزم الأمر.
7. المضخة الكهربائية لا تعمل.	7. توجه إلى خدمة الدعم الفني DAB.
1. خطأ في اتجاه الدوران	1. قم بعكس اتجاه الدوران (انظر الفقرة 7.2: "اتجاه الدوران")
2. نقطة التشغيل خارجة عن نطاق التشغيل.	2. تحقق من نقطة تشغيل المضخة الكهربائية وتحقق من المواصفات والمكونات في أنابيب الضخ. توجه إلى خدمة الدعم الفني DAB إذا لزم الأمر.
3. السائل المضخوخ به هواء أو غازات.	3. قم بزيادة حجم حوض التجميع. احرص على توفير أجهزة لإزالة الغازات الموجودة.
4. السائل المضخوخ مفرط الكثافة كقوام.	4. قم بتخفيف السائل. تحقق من توافق السائل المضخوخ (انظر "المواصفات الفنية").
5. المضخة غير مملوءة تحضيريًا وهناك هواء داخل هيكل المضخة	5. تحقق من الملاء التحضيري للمضخة (انظر فقرة "سداة الإسقاء التحضيري")
6. المضخة الكهربائية لا تعمل.	6. توجه إلى خدمة الدعم الفني DAB.

المضخة الكهربائية تبدأ في العمل ولكن لا تتدخل الحماية الحرارية.

قوة الامتصاص الكهربائي أعلى من قيم لوحة البيانات.

مستويات الأداء التشغيلي غير كافية، المضخة لا تقدم مستويات الأداء المطلوبة.

DRAWINGS



DRAWINGS

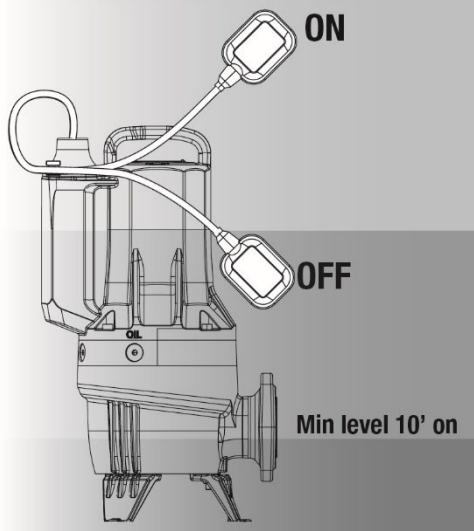


Fig.5

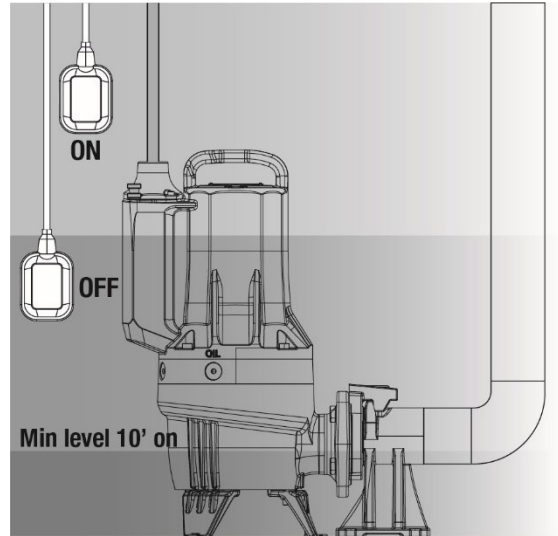


Fig.6

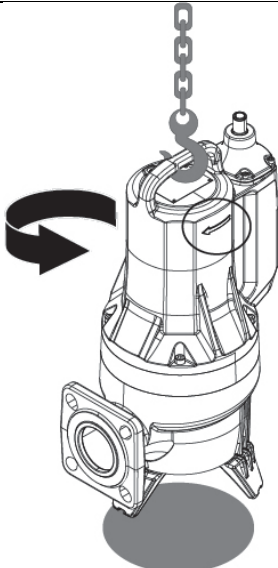


Fig.7

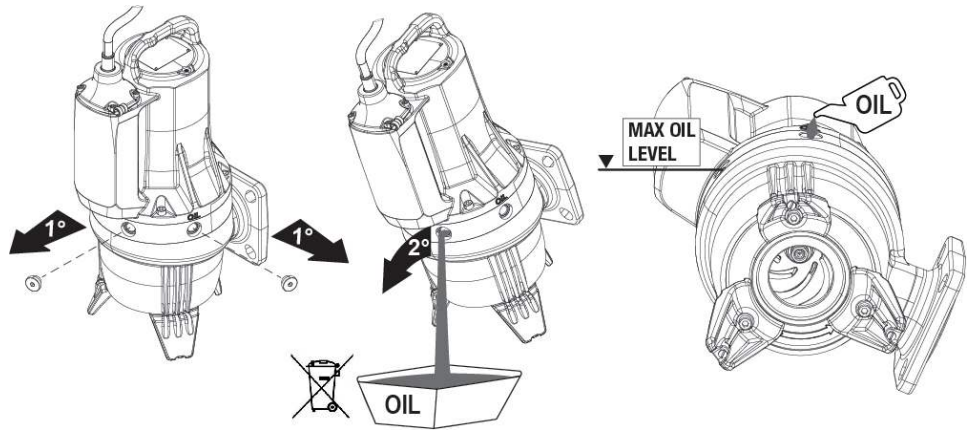


Fig.8

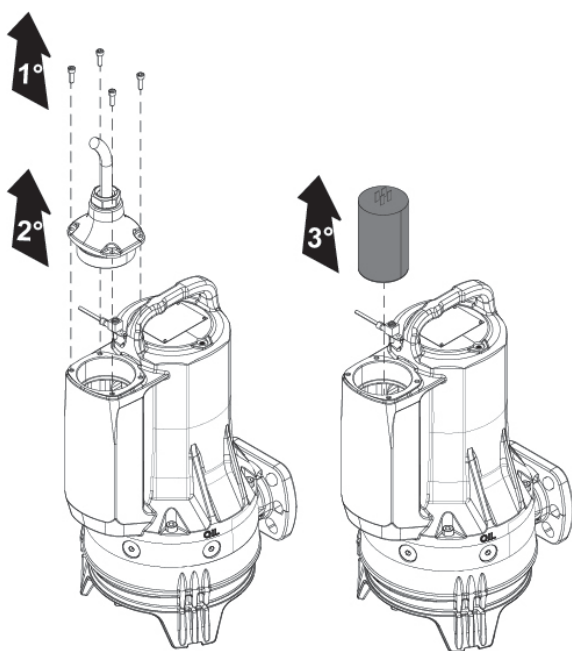


Fig.9

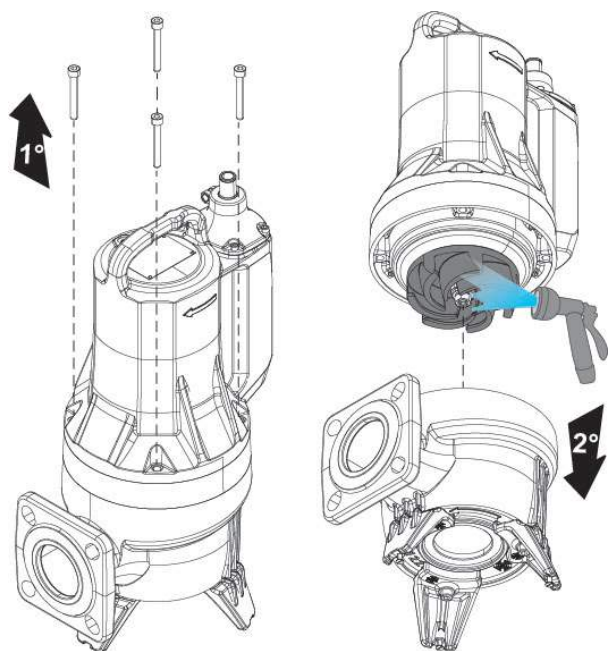
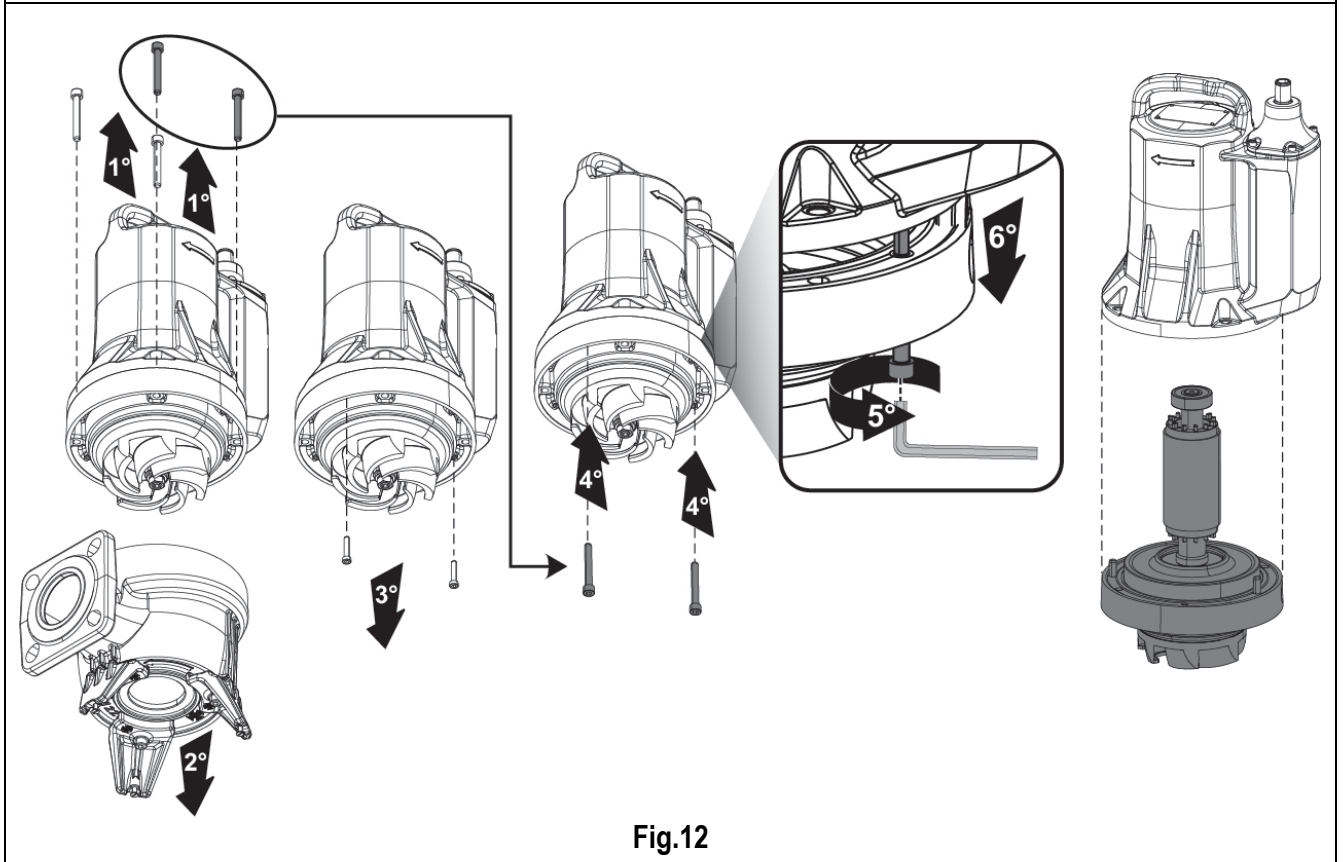
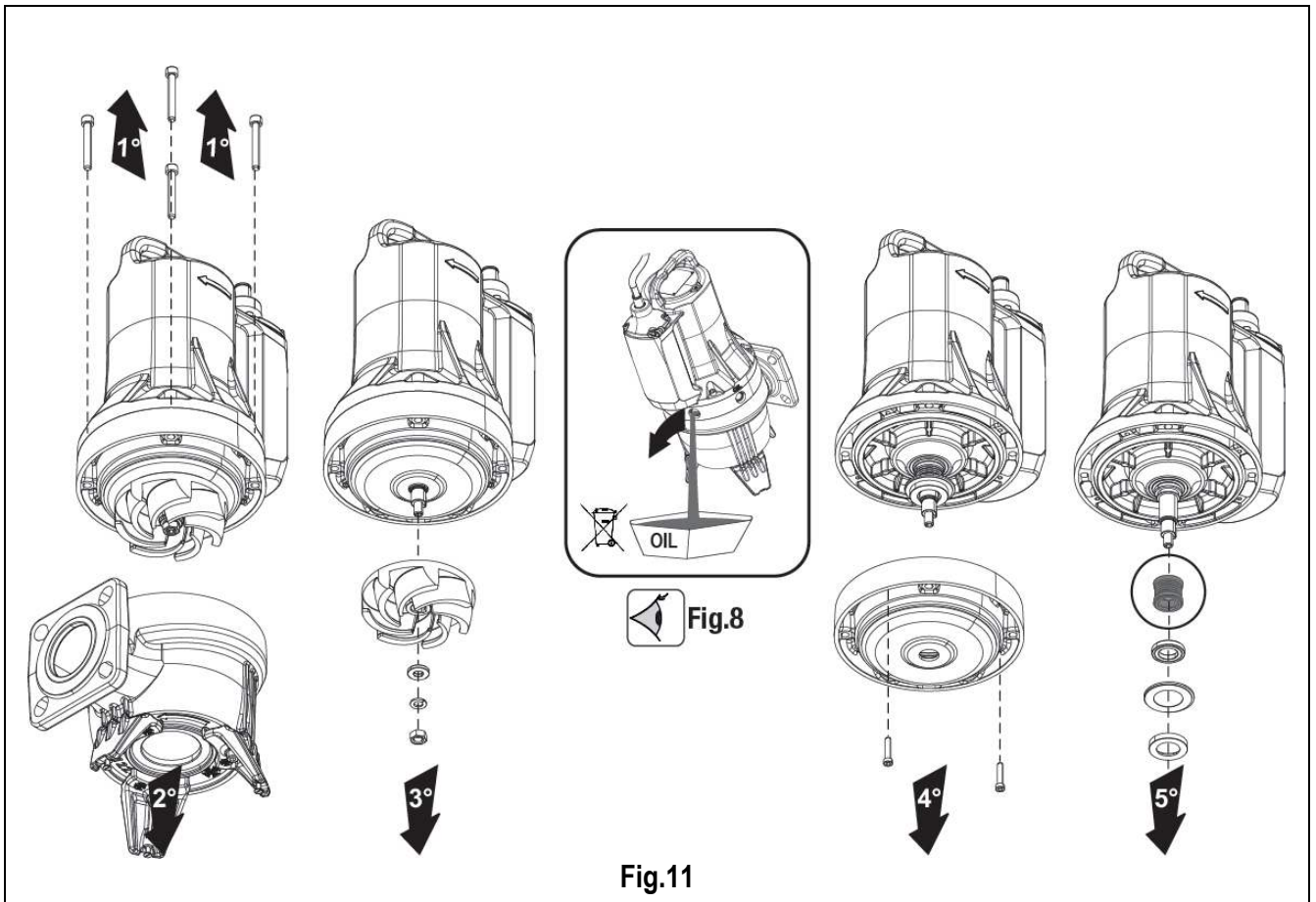


Fig.10



DRAWINGS

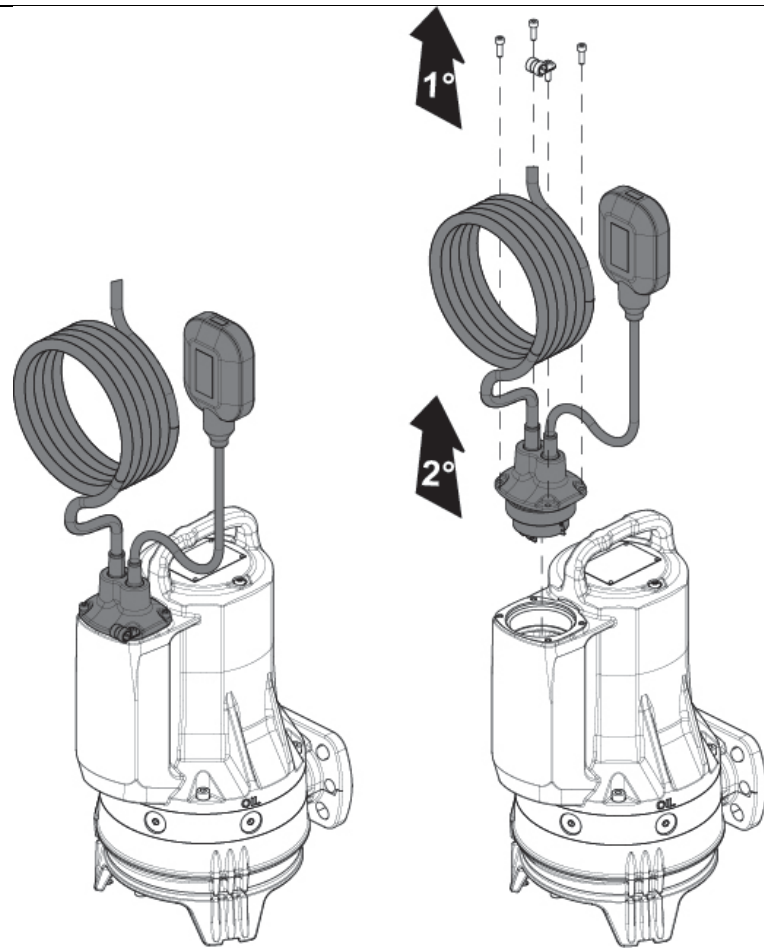


Fig.13

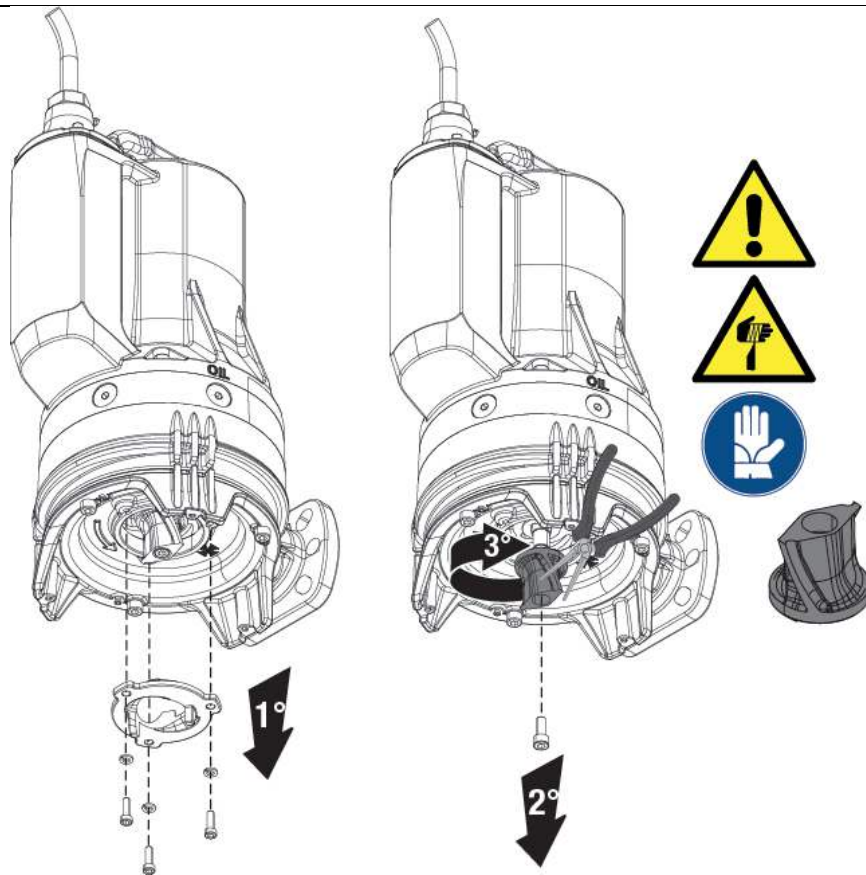
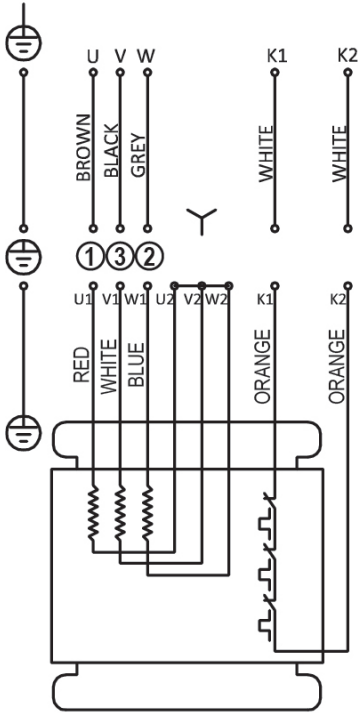


Fig.14

**THREE PHASE**

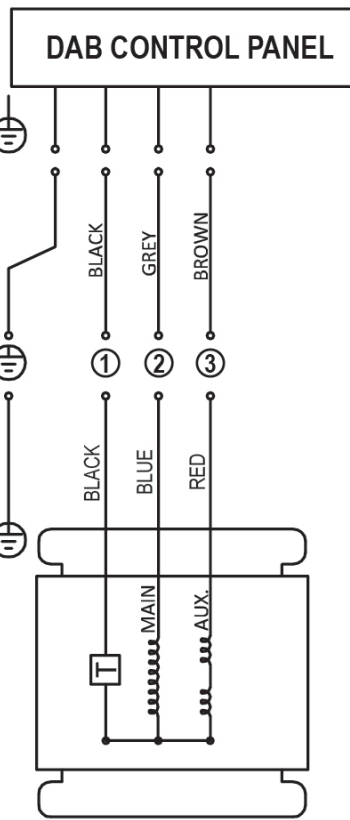
3-400V 50Hz  
 3-230V 50Hz  
 3-200-230V 60Hz  
 3-380-480V 60Hz  
 0.75kw to 2.2kw

**ATEX**



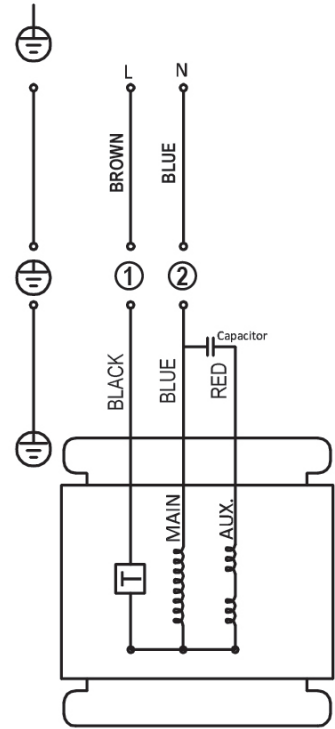
**GRINDER FX**

1-230V 50Hz 0.75 kw to 1.5kw  
 1-230V 60Hz 0.75 kw to 2.2kw  
 1-115-127V 60Hz



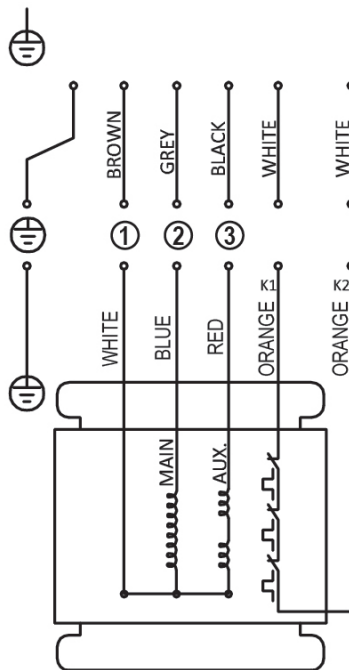
**FEKA FXV - FEKA FXC  
 DRENAG FX**

1-230V 50Hz 0.75 kw to 1.5kw  
 1-230V 60Hz 0.75 kw to 2.2kw  
 1-115-127V 60Hz



**GRINDER FX ATEX**

1-230V 50Hz 0.75 kw to 1.5kw  
 1-230V 60Hz 0.75 kw to 2.2kw



**FEKA FXV - FEKA FXC  
 DRENAG FX ATEX**

1-230V 50Hz 0.75 kw to 1.5kw  
 1-230V 60Hz 0.75 kw to 2.2kw

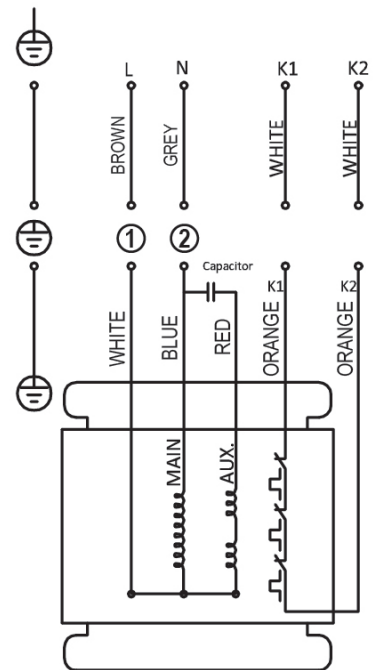
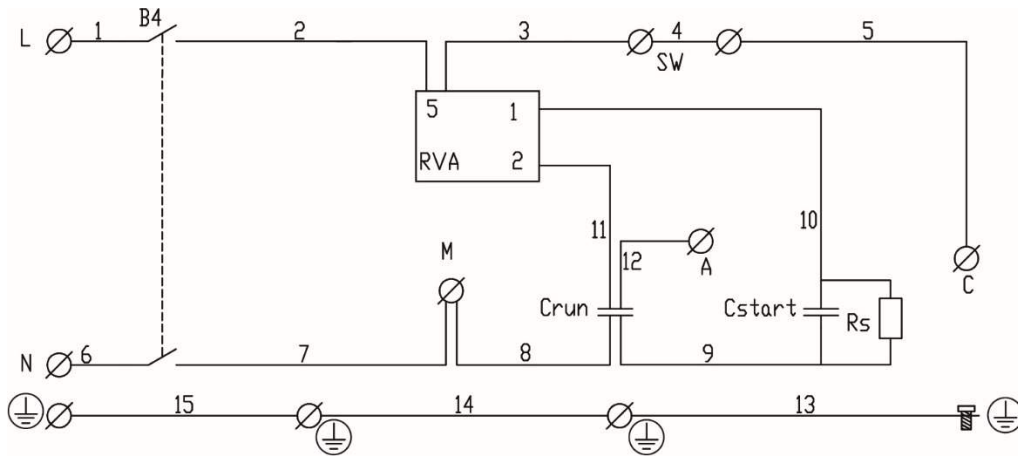


Fig.15a Wiring Diagram



CB Booster for Grinder FX

**GRINDER FX  
with float**

1-230V 50Hz 0.75 kw to 1.5kw  
1-230V 60Hz 0.75 kw to 1.5kw

**FEKA FXV - FEKA FXC  
DRENAG FX with float**

1-230V 50Hz 0.75 kw to 1.5kw  
1-230V 60Hz 0.75 kw to 1.5kw

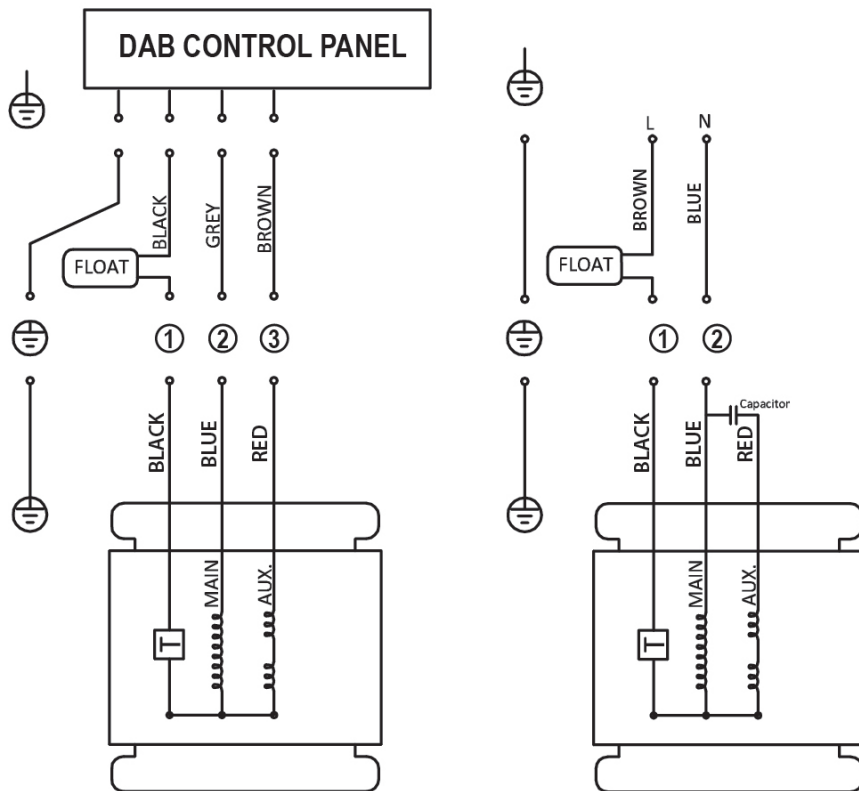


Fig.15b Wiring Diagram









**DAB PUMPS LTD.**

6 Gilbert Court  
Newcomen Way  
Severalls Business Park  
Colchester  
Essex  
C04 9WN - UK  
salesuk@dwtgroup.com  
Tel. +44 0333 777 5010

**DAB PUMPS BV**

'tHofveld 6 C1  
1702 Groot Bijgaarden - Belgium  
info.belgium@dwtgroup.com  
Tel. +32 2 4668353

**DAB PUMPS INC.**

3226 Benchmark Drive  
Ladson, SC 29456 - USA  
info.usa@dwtgroup.com  
Tel. 1- 843-797-5002  
Fax 1-843-797-3366

**DAB PUMPS POLAND SP. z.o.o.**

Ul. Janka Muzykanta 60  
02-188 Warszawa - Poland  
polska@dabpumps.com.pl

**DAB PUMPS (QINGDAO) CO. LTD.**

No.10 Xindong Road, Jiulong Town, Jiaozhou  
City, Qingdao City, Shandong Province - China  
mailto:info.china@dabpumps.com

**DAB PUMPS OCEANIA PTY LTD**

426 South Gippsland Hwy,  
Dandenong South VIC 3175 – Australia  
info.oceania@dwtgroup.com  
Tel. +61 1300 373 677

**DAB PUMPS IBERICA S.L.**

Calle Verano 18-20-22  
28850 - Torrejón de Ardoz - Madrid  
Spain  
Info.spain@dwtgroup.com  
Tel. +34 91 6569545  
Fax: + 34 91 6569676

**DAB PUMPS B.V.**

Albert Einsteinweg, 4  
5151 DL Drunen - Nederland  
info.netherlands@dwtgroup.com  
Tel. +31 416 387280  
Fax +31 416 387299

**DAB PUMPS SOUTH AFRICA**

Twenty One industrial Estate,  
16 Purlin Street, Unit B, Warehouse 4  
Olifantsfontein - 1666 - South Africa  
info.sa@dwtgroup.com  
Tel. +27 12 361 3997

**DAB PUMPS GmbH**

Am Nordpark 3  
41069 Mönchengladbach, Germany  
info.germany@dwtgroup.com  
Tel. +49 2161 47 388 0  
Fax +49 2161 47 388 36

**DAB PUMPS HUNGARY KFT.**

H-8800  
Nagykanizsa, Buda Ernő u.5  
Hungary  
Tel. +36 93501700

**DAB PUMPS DE MÉXICO, S.A. DE C.V.**

Av Amsterdam 101 Local 4  
Col. Hipódromo Condesa,  
Del. Cuauhtémoc CP 06170  
Ciudad de México  
Tel. +52 55 6719 0493

**DAB PUMPS S.p.A.**

Via M. Polo, 14 - 35035 Mestrino (PD) - Italy  
Tel. +39 049 5125000 - Fax +39 049 5125950  
www.dabpumps.com