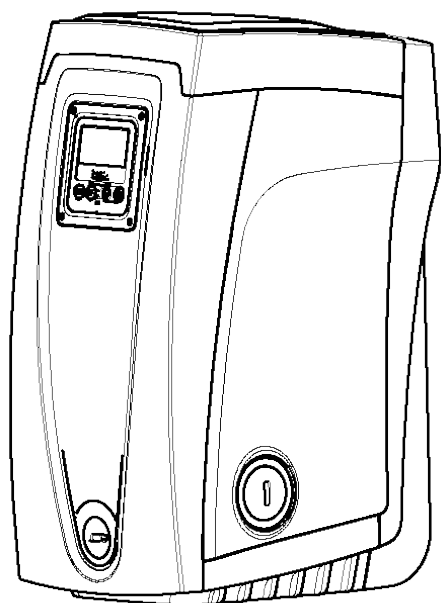
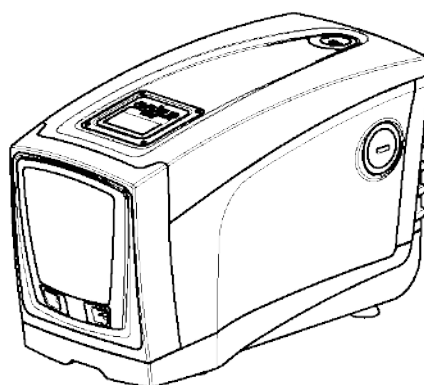


ISTRUZIONI PER L'INSTALLAZIONE E LA MANUTENZIONE (IT)  
INSTRUCTIONS FOR INSTALLATION AND MAINTENANCE (GB)  
INSTRUCTIONS POUR L'INSTALLATION ET L'ENTRETIEN (FR)  
BEDIENUNGS- UND WARTUNGSANWEISUNGEN (DE)  
GEBRUIKS- EN ONDERHOUDSAANWIJZINGEN (NL)  
ИНСТРУКЦИИ ПО МОНТАЖУ И ТЕХОБСЛУЖИВАНИЮ (RU)  
ASENNUS- JA HUOLTO-OHJEET (FI)  
INSTALLATIONS - OCH UNDERHÅLLSANVISNING (SE)  
INSTRUCTIUNI DE INSTALARE SI INTRETINERE (RO)  
ΟΔΗΓΙΕΣ ΕΓΚΑΤΑΣΤΑΣΗΣ ΚΑΙ ΣΥΝΤΗΡΗΣΗΣ (GR)  
INSTRUCCIONES PARA LA INSTALACIÓN Y EL MANTENIMIENTO (ES)  
KURULUM VE BAKIM TALİMATI (TR)  
INSTRUKCJA MONTAŻU I KONSERWACJI (PL)  
NÁVOD K INSTALACI A ÚDRŽBĚ (CZ)  
INSTALLÁCIÓS ÉS KARBANTARTÁSI KÉZIKÖNYV (HU)  
ИНСТРУКЦИЯ ЗА МОНТИРАНЕ И ПОДДРЪЖКА (BG)  
INSTRUÇÕES PARA A INSTALAÇÃO E A MANUTENÇÃO (PT)  
مدل های پمپ راهنمای و نصب دفترچه (IR)



# esybox



---

Manuale valido per le versioni firmware 5.x-4.x-1.x  
Manual valid for firmware versions 5.x-4.x-1.x  
Manuel valide pour les versions micrologiciel 5.x-4.x-1.x  
Gültiges Handbuch für die Firmware-Versionen 5.x-4.x-1.x  
Handleiding geldig voor de firmware-versies 5.x-4.x-1.x  
Руководство действительно для редакции зашитой программы 5.x-4.x-1.x  
Käyttöopas laiteohjelmaversioille 5.x-4.x-1.x  
Bruksanvisning för programvaruversioner 5.x-4.x-1.x  
Manual valabil pentru versiunile de firmware 5.x-4.x-1.x  
Εγχειρίδιο έγκυρο για τις εκδόσεις firmware 5.x-4.x-1.x  
Manual válido para las versiones firmware 5.x-4.x-1.x  
Donanım yazılımının 5.x-4.x-1.x versiyonları için geçerli el kitabı  
Instrukcja obowiązuje dla wersji firmware 5.x-4.x-1.x  
Příručka platná pro verze firmwaru 5.x-4.x-1.x  
A kézikönyv a firmware 5.x-4.x-1.x verzióhoz érvényes (firmware 5.x-4.x-1.x= beépített programverzió)  
Валидно за вариант 5.x-4.x-1.x  
Manual válido para as versões firmware 5.x-4.x-1.x

<b>ITALIANO</b>	pag.	1
<b>ENGLISH</b>	pag.	34
<b>FRANÇAIS</b>	pag.	71
<b>DEUTSCH</b>	seite	106
<b>NEDERLANDS</b>	bladz	142
<b>РУССКИЙ</b>	стр.	177
<b>SUOMI</b>	σελ.	215
<b>SVENSKA</b>	sid.	250
<b>ROMANA</b>	pag.	289
<b>ΕΛΛΗΝΙΚΑ</b>	стр.	326
<b>ESPAÑOL</b>	psl.	364
<b>TÜRKÇE</b>	sayfa	401
<b>POLSKI</b>	str.	438
<b>ČESKÝ</b>	pág.	477
<b>MAGYAR</b>	oldal	513
<b>БЪЛГАРСКИ</b>	страница	550
<b>PORTUGUÊS</b>	pag.	585
<b>623</b>	صفحه	فارسی

---

## INDICE

<b>1. LEGENDA</b> .....	<b>1</b>
<b>2. LIQUIDI POMPATI</b> .....	<b>1</b>
<b>3. GENERALITÀ</b> .....	<b>1</b>
<b>3.1 Descrizione dell'Inverter Integrato</b> .....	<b>2</b>
<b>3.2 Vaso di Espansione Integrato</b> .....	<b>2</b>
<b>3.3 Elettropompa Integrata</b> .....	<b>3</b>
<b>3.4 Caratteristiche tecniche</b> .....	<b>3</b>
<b>4. INSTALLAZIONE</b> .....	<b>4</b>
<b>4.1 Configurazione Verticale</b> .....	<b>4</b>
4.1.1 Connessioni Idrauliche .....	4
4.1.2 Operazioni di carico - Installazione soprabattente e sottobattente - .....	5
<b>4.2 Configurazione Orizzontale</b> .....	<b>5</b>
4.2.1 Connessioni Idrauliche .....	6
4.2.2 Orientamento del Pannello di Interfaccia .....	6
4.2.3 Operazione di carico: Installazione soprabattente e sottobattente .....	6
<b>5. MESSA IN FUNZIONE</b> .....	<b>7</b>
<b>5.1 Collegamenti Elettrici</b> .....	<b>7</b>
<b>5.2 Configurazione dell'Inverter Integrato</b> .....	<b>7</b>
<b>5.3 Adescamento</b> .....	<b>7</b>
<b>6. SISTEMI DI PROTEZIONE</b> .....	<b>8</b>
<b>6.1 Descrizione dei blocchi</b> .....	<b>8</b>
6.1.1 "BL" Anti Dry-Run (Protezione contro la marcia a secco) .....	8
6.1.2 Anti-Cycling (Protezione contro cicli continui senza richiesta di utenza) .....	9
6.1.3 Anti-Freeze (Protezione contro congelamento dell'acqua nel sistema) .....	9
6.1.4 "BP1" Blocco per guasto sul sensore di pressione interno .....	9
6.1.5 "PB" Blocco per tensione di alimentazione fuori specifica .....	9
6.1.6 "SC" Blocco per corto circuito tra le fasi del motore .....	9
<b>6.2 Reset manuale delle condizioni di errore</b> .....	<b>9</b>
<b>6.3 Autoripristino delle condizioni di errore</b> .....	<b>9</b>
<b>7. CONTROLLO ELETTRONICO INVERTER E INTERFACCIA UTENTE</b> .....	<b>9</b>
<b>7.1 Funzionamento con centralina di controllo</b> .....	<b>10</b>
7.1.1 Funzionalità disponibili da centralina di controllo .....	10
7.1.2 Collegamenti elettrici ingressi e uscite utenti .....	10
7.1.3 Funzionamento in modalità sicurezza .....	10
7.1.4 Impostazione delle funzionalità da centralina di controllo .....	10
7.1.5 Associazione e dissociazione e.sybox con centralina di controllo .....	11
<b>8. LA TASTIERA E IL DISPLAY</b> .....	<b>11</b>
<b>8.1 Accesso diretto con combinazione di tasti</b> .....	<b>11</b>
<b>8.2 Accesso per nome tramite menù a tendina</b> .....	<b>13</b>
<b>8.3 Struttura delle pagine di menù</b> .....	<b>14</b>
<b>8.4 Blocco impostazione parametri tramite Password</b> .....	<b>14</b>
<b>8.5 Abilitazione/disabilitazione motore</b> .....	<b>14</b>
<b>9. SIGNIFICATO DEI SINGOLI PARAMETRI</b> .....	<b>14</b>
<b>9.1 MENÙ UTENTE</b> .....	<b>14</b>
Stato .....	15
RS: Visualizzazione della velocità di rotazione .....	15
VP: Visualizzazione della pressione .....	15
VF: Visualizzazione del flusso .....	15
PO: Visualizzazione della potenza assorbita .....	15
C1: Visualizzazione della corrente di fase .....	15
Ore di funzionamento e numero di avvii .....	15
PI: Istogramma della potenza .....	15
Sistema multi pompa .....	15
Flusso erogato .....	15
VE: Visualizzazione della versione .....	15
FF: Visualizzazione fault & warning (storico) .....	15
<b>9.2 MENÙ MONITOR</b> .....	<b>15</b>
CT: Contrasto display .....	16
BK: Luminosità display .....	16
TK: Tempo di accensione della retroilluminazione .....	16
LA: Lingua .....	16

TE: Visualizzazione della temperatura del dissipatore.....	16
<b>9.3 MENÙ SETPOINT.....</b>	<b>16</b>
SP: Impostazione della pressione di setpoint .....	16
Impostazione delle pressioni ausiliarie.....	16
P1: Impostazione del setpoint ausiliario 1.....	16
P2: Impostazione del setpoint ausiliario 2.....	16
P3: Impostazione del setpoint ausiliario 3.....	16
P4: Impostazione del setpoint ausiliario 4.....	16
<b>9.4 MENÙ MANUALE.....</b>	<b>16</b>
Stato.....	17
RI: Impostazione velocità.....	17
VP: Visualizzazione della pressione.....	17
VF: Visualizzazione del flusso.....	17
PO: Visualizzazione della potenza assorbita.....	17
C1: Visualizzazione della corrente di fase.....	17
RS: Visualizzazione della velocità di rotazione.....	17
TE: Visualizzazione della temperatura del dissipatore.....	17
<b>9.5 MENÙ INSTALLATORE.....</b>	<b>17</b>
RP: Impostazione della diminuzione di pressione per ripartenza.....	17
OD: Tipologia di impianto.....	17
AD: Configurazione indirizzo.....	17
MS: Sistema di misura.....	17
AS: Associazione dispositivi.....	18
PR: Sensore di pressione remoto.....	18
<b>9.6 MENÙ ASSISTENZA TECNICA.....</b>	<b>18</b>
TB: Tempo di blocco mancanza acqua.....	19
T1: Ritardo bassa pressione (funzione kiwa).....	19
T2: Ritardo di spegnimento.....	19
GP: Coefficiente di guadagno proporzionale.....	19
GI: Coefficiente di guadagno integrale.....	20
RM: Velocità massima.....	20
Impostazione del numero di dispositivi e delle riserve.....	20
NA: Dispositivi attivi.....	20
NC: Dispositivi contemporanei.....	20
IC: Configurazione della riserva.....	20
<b>    Esempi di configurazione per impianti multi pompa:.....</b>	<b>20</b>
ET: Max tempo di scambio.....	21
AY: Anti Cycling.....	21
AE: Abilitazione della funzione antibloccaggio.....	21
AF: Abilitazione della funzione antifreeze.....	21
Setup degli ingressi digitali ausiliari in1, in2, in3, in4.....	21
<b>    Disabilitazione delle funzioni associate all'ingresso.....</b>	<b>22</b>
<b>    Impostazione funzione galleggiante esterno.....</b>	<b>22</b>
<b>    Impostazione funzione ingresso setpoint ausiliario.....</b>	<b>22</b>
<b>    Impostazione disabilitazione del sistema e azzeramento fault.....</b>	<b>23</b>
<b>    Impostazione della rilevazione di bassa pressione (KIWA).....</b>	<b>23</b>
Setup delle uscite OUT1, OUT2.....	23
O1: Impostazione funzione uscita 1.....	24
O2: Impostazione funzione uscita 2.....	24
FW: Aggiornamento firmware.....	24
RF: Azzeramento dei fault e warning.....	24
PW: Modifica password.....	24
<b>    Password sistemi multi pompa.....</b>	<b>24</b>
<b>10. RESET E IMPOSTAZIONI DI FABBRICA.....</b>	<b>24</b>
<b>    10.1 Reset generale del sistema.....</b>	<b>24</b>
<b>    10.2 Impostazioni di fabbrica.....</b>	<b>25</b>
<b>    10.3 Ripristino delle impostazioni di fabbrica.....</b>	<b>25</b>
<b>11. INSTALLAZIONI PARTICOLARI.....</b>	<b>25</b>
<b>    11.1 Inibizione dell'Autoadescante.....</b>	<b>25</b>
<b>    11.2 Installazione a parete.....</b>	<b>26</b>
<b>    11.3 Installazione con Connessione Rapida.....</b>	<b>26</b>



---

<b>11.4 Gruppi Multipli</b> .....	<b>26</b>
11.4.1 Introduzione ai sistemi multi pompa .....	26
11.4.2 Realizzazione di un impianto multi pompa .....	27
11.4.3 Comunicazione wireless .....	27
11.4.4 Collegamento e impostazione degli ingressi foto accoppiati.....	27
11.4.5 Parametri di interesse per il multi pompa.....	27
11.4.6 Primo avvio sistema multi pompa .....	28
11.4.7 Regolazione multi pompa.....	28
11.4.8 Assegnazione dell'ordine di partenza .....	28
11.4.9 Tempo massimo di scambio .....	28
11.4.10 Raggiungimento del tempo massimo di inattività.....	28
11.4.11 Riserve e numero di dispositivi che partecipano al pompaggio .....	28
11.4.12 Controllo WireLess.....	28
<b>12. MANUTENZIONE</b> .....	<b>28</b>
12.1 Utensile Accessorio .....	29
12.2 Svuotamento del Sistema.....	30
12.3 Valvola di Non Ritorno.....	30
12.4 Albero Motore .....	30
12.5 Vaso di Espansione .....	31
<b>13. AGGIORNAMENTO DEL FIRMWARE E.SYBOX</b> .....	<b>31</b>
13.1 Generalità.....	31
13.2 Aggiornamento del firmware.....	31
13.2.1 Aggiornamento tra e.sybox .....	31
<b>Aggiornamento manuale</b> .....	<b>31</b>
<b>Aggiornamento automatico</b> .....	<b>31</b>
<b>Aggiornamento semiautomatico</b> .....	<b>32</b>
13.2.2 Aggiornamento tra e.sybox .....	32
<b>14. RISOLUZIONE DEI PROBLEMI</b> .....	<b>32</b>
<b>13. SMALTIMENTO</b> .....	<b>33</b>
<b>14. GARANZIA</b> .....	<b>33</b>

**1. LEGENDA**

Nella trattazione sono stati usati i seguenti simboli:



Situazione di pericolo generico. Il mancato rispetto delle prescrizioni che lo seguono può provocare danni alle persone e alle cose.



Situazione di pericolo shock elettrico. Il mancato rispetto delle prescrizioni che lo seguono può provocare una situazione di grave rischio per l'incolumità delle persone.



Note

**2. LIQUIDI POMPATI**

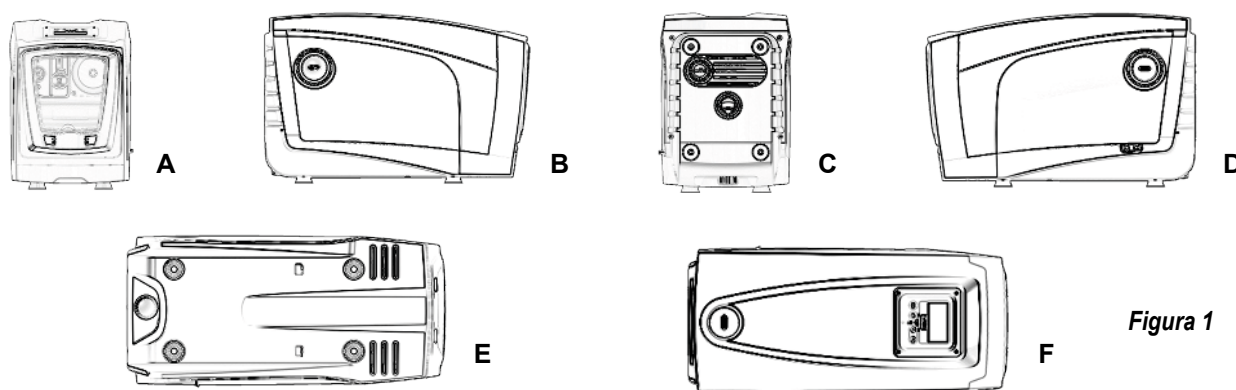
La macchina è progettata e costruita per pompare acqua, priva di sostanze esplosive e particelle solide o fibre, con densità pari a 1000 Kg/m<sup>3</sup> e viscosità cinematica uguale ad 1mm<sup>2</sup>/s e liquidi non chimicamente aggressivi.

**3. GENERALITÀ**

Il prodotto è un sistema integrato composto da un'elettropompa centrifuga del tipo multistadio autoadescante, un circuito elettronico che la comanda e un vaso di espansione.

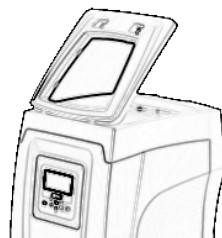
*Applicazioni:* impianti idrici di approvvigionamento e pressurizzazione impieghi domestici o industriali.

Esternamente il prodotto si presenta come un parallelepipedo che si sviluppa sulle 6 facce come da Fig.1.



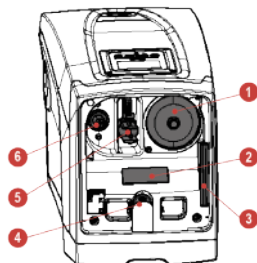
**Figura 1**

- **Faccia A:** uno sportello dà accesso al Vano Tecnico. Lo sportello può essere tolto inserendo 2 dita nelle prese in gomma, stringendo e ruotando lo sportello attorno alle cerniere sul lato opposto alle prese (vedere Fig.2). Per rimettere lo sportello in sede, inserire le cerniere nei propri alloggiamenti e chiudere lo sportello fino allo scatto.



**Figura 2**

- All'interno del vano tecnico si ha accesso a (vedere Fig.3).



**Figura 3**

1. Valvola del vaso di espansione;
2. Targa tecnica;
3. Guida Rapida;
4. Albero motore;
5. Utensile accessorio;
6. Tappo di carico (solo per configurazione verticale).

- **Faccia B:** un tappo rimovibile a vite dà accesso alla valvola-di-non-ritorno (vedi par. 10.3). Rimuovere solo in caso di manutenzione da parte di personale specializzato.
- **Faccia C:** le 4 filettature in ottone realizzano la sede per i 4 piedini di appoggio nel caso di installazione verticale. I 2 tappi a vite da 1" possono essere rimossi per realizzare le connessioni verso l'impianto, a seconda della configurazione di installazione che si intenda adottare. Nel caso, alla connessione con l'indicazione "IN" collegare l'impianto da cui si intende prelevare l'acqua (pozzo, cisterna,...) e alla connessione con l'indicazione "OUT" collegare l'impianto di mandata. E' inoltre presente una griglia per l'aerazione.
- **Faccia D:** rimuovendo il tappo da 1" si ha accesso ad una seconda connessione di mandata che può essere utilizzata contemporaneamente o alternativamente a quella indicata con "OUT" sulla faccia C. Il cavo di alimentazione serve per il collegamento alla rete elettrica.

- **Faccia E:** le 4 filettature in ottone realizzano la sede per i 4 piedini di appoggio nel caso di installazione orizzontale. Il tappo da 1" ha la funzione principale di svuotamento del sistema. Sono inoltre presenti 2 griglie per l'aerazione.
- **Faccia F:** come indicato dall'etichetta da rimuovere, il tappo da 1" ha una duplice funzione: in caso di installazione orizzontale, la bocca che viene chiusa dal tappo ha funzione di porta di carico del sistema (vedere nel seguito "operazione di carico", par. 4.2.3); nel caso di installazione verticale, la stessa bocca può avere funzione di connessione idraulica di ingresso (esattamente come quella indicata con "IN" sulla faccia C ed in alternativa alla stessa). Il pannello di interfaccia utente è composto da un display ed una tastiera ed ha la funzione di impostare il sistema, interrogarne lo stato e comunicare eventuali allarmi. Il sistema può essere installato in 2 diverse configurazioni: orizzontale (Fig.4) o verticale (Fig.5).

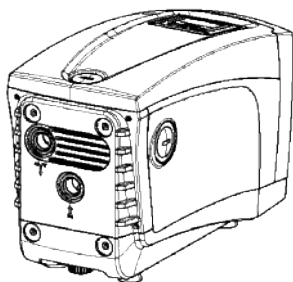


Figura 4

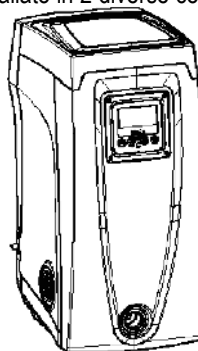


Figura 5

### 3.1 Descrizione dell'Inverter Integrato

Il controllo elettronico integrato nel sistema è del tipo ad Inverter e si avvale dell'utilizzo di sensori di flusso, di pressione e di temperatura anch'essi integrati nel sistema.

Per mezzo di questi sensori il sistema si accende e si spegne automaticamente a seconda della necessità dell'utenza, ed è in grado di rilevare condizioni di malfunzionamento, prevenirle e segnalarle.

Il controllo tramite Inverter assicura diverse funzionalità, le più importanti delle quali, per i sistemi di pompaggio, sono il mantenimento di un valore di pressione costante in mandata e il risparmio energetico.

- L'inverter è in grado di mantenere costante la pressione di un circuito idraulico variando la velocità di rotazione dell'elettropompa. Con il funzionamento senza inverter l'elettropompa non riesce a modulare e all'aumentare della portata richiesta diminuisce necessariamente la pressione, o viceversa; avendo così pressioni troppo elevate alle basse portate o pressioni troppo basse all'aumentare della richiesta di portata.
- Variando la velocità di rotazione in funzione della richiesta istantanea dell'utenza, l'inverter limita la potenza concessa all'elettropompa a quella minima necessaria ad assicurare la soddisfazione della richiesta. Il funzionamento senza inverter prevede invece il funzionamento dell'elettropompa sempre e soltanto in potenza massima.

Il sistema è configurato dal costruttore per soddisfare la maggior parte dei casi di installazione, ovvero:

- Funzionamento a pressione costante;
- Set-Point (valore della pressione costante desiderato): SP = 3.0 bar
- Riduzione della pressione per la ripartenza: RP = 0.3 bar
- Funzione Anti-cycling: **Disabilitata**

Questi ed altri parametri sono comunque impostabili a seconda dell'impianto.

Nel par. 5-6-7 sono illustrate tutte le grandezze impostabili: pressione, intervento di protezioni, velocità di rotazione, ecc.

Le altre modalità di funzionamento e le opzioni accessorie sono molteplici. Tramite le diverse impostazioni possibili e la disponibilità di canali di ingresso e di uscita configurabili, è possibile adattare il funzionamento dell'inverter alle esigenze di vari impianti. Vedere par. 5-6-7

### 3.2 Vaso di Espansione Integrato

Il sistema è completo di un vaso di espansione integrato della capacità complessiva di 2 litri. Le funzioni principali del vaso di espansione sono:

- rendere elastico il sistema in modo da preservarlo dai colpi d'ariete;
- assicurare una riserva di acqua che, in caso di piccole perdite, mantenga la pressione nell'impianto più a lungo e distanzi le ripartenze inutili del sistema che altrimenti sarebbero continue;
- all'apertura dell'utenza, assicurare la pressione dell'acqua per quei secondi che il sistema impiega accendendosi a raggiungere la corretta velocità di rotazione.

Non è una funzione del vaso di espansione integrato quella di assicurare una riserva di acqua tale per cui si riducano gli interventi del sistema (richiesti dall'utenza, non da una perdita nell'impianto). E' possibile aggiungere all'impianto un vaso di espansione della capacità che si preferisce collegandolo ad un punto sull'impianto di mandata (non di aspirazione!). In caso di installazione orizzontale è possibile connettersi alla bocca di mandata non utilizzata. Nella scelta del serbatoio tener conto che la quantità di acqua rilasciata sarà funzione anche dei parametri SP ed RP impostabili sul sistema (par. 6-7).

Il vaso di espansione è pre-caricato con aria in pressione attraverso la valvola accessibile dal vano tecnico (Fig.3, punto.1). Il valore di pre-carica con cui il vaso di espansione viene fornito dal costruttore è in accordo con i parametri SP ed RP impostati di default, e comunque soddisfa la seguente relazione:

$$Pair = SP - RP - 0.7 \text{ bar}$$

Dove:

Pair = valore della pressione dell'aria in bar

SP = Set Point (9.3) in bar

RP = Riduzione della pressione per la ripartenza (9.5) in bar

Quindi, dal costruttore:  $Pair = 3 - 0.3 - 0.7 = 2.0 \text{ bar}$

Qualora si impostino valori diversi per i parametri SP e/o RP, agire sulla valvola del vaso di espansione rilasciando o immettendo aria fino a soddisfare nuovamente la relazione di cui sopra (es: SP=2.0bar; RP=0.3bar; rilasciare aria dal vaso di espansione fino al raggiungimento della pressione di 1.0 bar sulla valvola).



Il non rispetto della relazione sopra impostata può portare a malfunzionamenti del sistema o alla rottura precoce della membrana all'interno del vaso di espansione.



Data la capacità del vaso di espansione di soli 2 litri, l'eventuale operazione di controllo della pressione dell'aria deve essere eseguita innestando il manometro molto rapidamente: su piccoli volumi anche la perdita di una quantità d'aria limitata può causare una sensibile caduta di pressione. La qualità del vaso di espansione assicura il mantenimento del valore di pressione dell'aria impostato, procedere con il controllo solo alla taratura o se si è sicuri di un malfunzionamento.



L'eventuale operazione di controllo e/o di ripristino della pressione dell'aria deve essere effettuata con impianto di mandata non in pressione: scollegare la pompa dall'alimentazione ed aprire l'utilizzo più vicino alla pompa mantenendolo aperto sino a quando non eroga più acqua.



La struttura speciale del vaso di espansione ne assicura la qualità e la durata nel tempo, specialmente della membrana che tipicamente è il componente cedevole ad usura per questo tipo di componenti. Tuttavia, in caso di rottura, deve essere sostituito l'intero vaso di espansione ed esclusivamente da personale autorizzato.

### 3.3 Elettropompa Integrata

Il sistema integra un'elettropompa centrifuga del tipo multigirante azionata da un motore elettrico trifase raffreddato ad acqua. Il raffreddamento del motore ad acqua e non ad aria assicura una minore rumorosità del sistema e la possibilità di collocarlo anche in recessi non areati.

Il grafico riportato in Fig.6 mostra le curve delle prestazioni idrauliche.

L'inverter, modulando automaticamente la velocità di rotazione dell'elettropompa, consente alla stessa di spostare il proprio punto di lavoro a seconda delle necessità in una qualsiasi parte dell'area sottesa dalla propria curva per mantenere il valore di pressione costante impostato (SP). La curva in rosso evidenzia il comportamento dell'e.sybox con setpoint impostato a 3.0 bar.

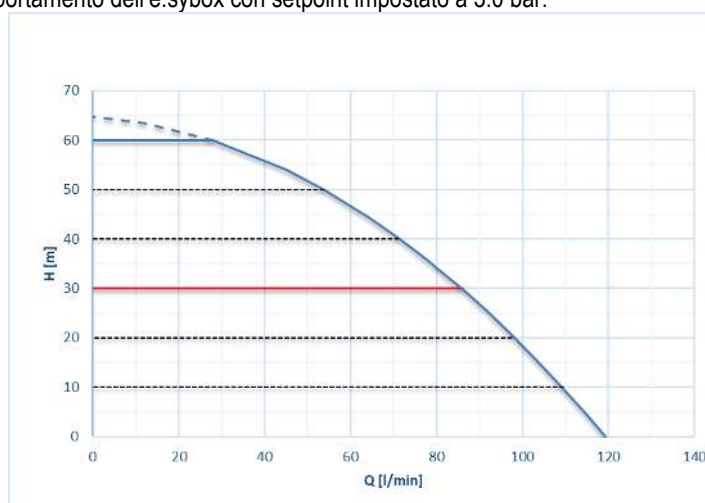


Figura 6

Se ne ricava che, con SP = 3.0 bar, il sistema è in grado di assicurare una pressione costante alle utenze che richiedano portate comprese rispettivamente fra 0 e 85 litri/minuto. Per portate superiori il sistema lavora secondo la curva caratteristica dell'elettropompa a velocità di rotazione massima. Per portate inferiori ai limiti descritti sopra, oltre ad assicurare la pressione costante, il sistema riduce la potenza assorbita e quindi il consumo energetico.



Le prestazioni sopra riportate sono da intendersi misurate alla temperatura ambiente e dell'acqua di 20°C circa, durante i primi 10 minuti di funzionamento del motore, con livello d'acqua in aspirazione ad una profondità non superiore ad 1 metro.



All'aumentare della profondità di aspirazione corrisponde una diminuzione delle prestazioni dell'elettropompa.

### 3.4 Caratteristiche tecniche

Argomento	Parametro	
ALIMENTAZIONE ELETTRICA	Tensione	1 x 220/240 ~ VAC
	Frequenza	50/60 Hz
	Corrente massima	10 A
	Potenza massima	1550 W
	Corrente di dispersione verso terra	<2,5 [ma]
CARATTERISTICHE COSTRUTTIVE	Dimensioni di ingombro	565x265x352 mm senza piedi di appoggio
	Peso a vuoto (imballo escluso)	24,8 kg
	Classe di protezione	IP x4
	Classe di isolamento del motore	F
PRESTAZIONI IDRAULICHE	Prevalenza massima	65 m
	Portata massima	120 l/min
	Adescamento	<5min a 8m
CONDIZIONI DI ESERCIZIO	Massima pressione di esercizio	8 bar
	Temperatura Max del liquido	40 °C*
	Temperatura Max ambiente	50 °C
	Temperatura ambiente di magazzino	-10÷60 °C

FUNZIONALITÀ E PROTEZIONI	Pressione costante
	Comunicazione wireless
	Protezione contro marcia a secco
	Protezione antifreeze
	Protezione anticycling
	Protezione amperometrica verso il motore
	Protezione da tensioni di alimentazione anomale
Protezioni da sovratemperatura	

(\*) Approvato WRAS solo acqua fredda

#### 4. INSTALLAZIONE



- Il sistema è studiato per un utilizzo in ambienti interni. In caso di installazioni all'aperto e/o direttamente esposte agli agenti atmosferici, si raccomanda di adottare una protezione adeguata al contesto d'installazione, in modo da garantire corretto il funzionamento del sistema in ogni condizione.
- Il sistema è studiato per poter lavorare in ambienti la cui temperatura resta compresa fra 0°C e 50°C (salvo assicurare l'alimentazione elettrica: vedere par.7.6 "AF: funzione anti-freeze").
- Il sistema è adatto per trattare acqua potabile.
- Il sistema non può essere impiegato per pompare acqua salata, liquami, liquidi infiammabili, corrosivi o esplosivi (es. petrolio, benzina, diluenti), grassi, oli o prodotti alimentari.
- Il sistema può aspirare acqua il cui livello non superi la profondità di 8 m (altezza fra il livello dell'acqua e la bocca di aspirazione della pompa).
- Non collegare nessuna tubazione sulla bocca da 1" ¼ che ospita la valvola di non ritorno vedi fig. 26.
- In caso di utilizzo del sistema per l'alimentazione idrica domestica, rispettare le normative locali delle autorità responsabili della gestione delle risorse idriche.

Qualora non si sia certi dell'assenza di corpi estranei nell'acqua da pompare, prevedere l'installazione di un filtro in ingresso al sistema che sia adatto a fermare le impurità.



L'installazione di un filtro in aspirazione comporta una diminuzione delle prestazioni idrauliche del sistema proporzionale alla perdita di carico indotta dal filtro stesso (generalmente maggiore è il potere filtrante, maggiore è la caduta di prestazioni).

Scegliere il tipo di configurazione che si intende adottare (verticale o orizzontale) tenendo conto delle connessioni verso l'impianto, della posizione del pannello di interfaccia utente, degli spazi a disposizione secondo quanto indicato nel seguito. Altri tipi di configurazione di installazione sono possibili con l'adozione di interfacce accessorie DAB: vedere paragrafo dedicato (par. 9.2, 9.3)

##### 4.1 Configurazione Verticale

Togliere i 4 piedi di appoggio dal vassoio inferiore dell'imballo ed avvitarli a battuta nelle relative sedi in ottone della faccia C. Posizionare il sistema in loco tenendo conto degli ingombri in Fig.7.

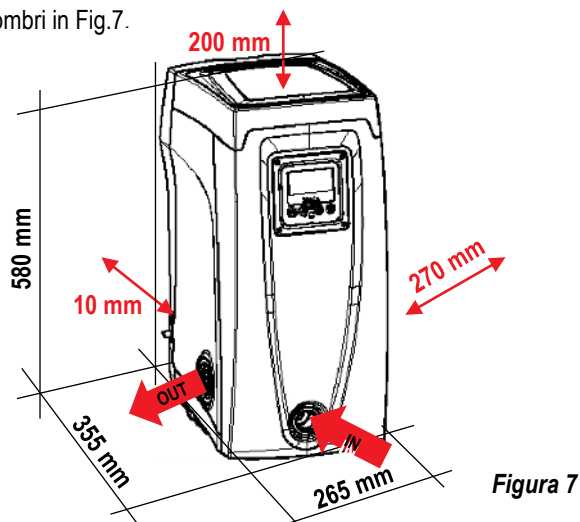


Figura 7

- La distanza di almeno 10mm fra la Faccia E del sistema ed un'eventuale parete è obbligatoria per assicurare l'aerazione attraverso le apposite griglie.
- La distanza di almeno 270mm fra la Faccia B del sistema ed un ingombro è consigliata per poter effettuare un'eventuale intervento di manutenzione della valvola di non ritorno senza scollegare il sistema dall'impianto.
- La distanza di almeno 200mm fra la Faccia A del sistema ed un ingombro è raccomandata per poter togliere lo Sportello ed avere accesso al Vano tecnico.

In caso di superficie non piana, svitare il piede che non appoggia regolandone l'altezza fino al contatto con la superficie stessa in modo da assicurare la stabilità del sistema. Il sistema deve infatti essere posizionato in modo sicuro e stabile garantendo la verticalità dell'asse: non posizionare il sistema inclinato.

##### 4.1.1 Connessioni Idrauliche

Realizzare la connessione in ingresso al sistema attraverso la bocca sulla Faccia F indicata con "IN" in Fig.7 (connessione di aspirazione). Rimuovere quindi il relativo tappo con l'ausilio dell'utensile accessorio o di un cacciavite.

Realizzare la connessione in uscita dal sistema attraverso la bocca sulla Faccia F indicata con "OUT" in Fig.7 (connessione di mandata). Rimuovere quindi il relativo tappo con l'ausilio dell'utensile accessorio o di un cacciavite.

Tutte le connessioni idrauliche del sistema verso l'impianto a cui può essere collegato sono del tipo filetto femmina da 1" GAS, realizzate in ottone.



Qualora si intenda collegare il prodotto all'impianto tramite dei raccordi che presentino un ingombro diametrico eccedente al normale ingombro del tubo da 1" (ad esempio la ghiera nel caso dei raccordi a 3 pezzi), assicurarsi che la filettatura maschio 1"GAS del raccordo stesso sporga di almeno 25mm dall'ingombro di cui sopra (vedere Fig.8).



Figura 8

Con riferimento alla posizione rispetto all'acqua da pompare, l'installazione del sistema può essere definita "soprabattente" o "sottobattente". In particolare l'installazione si definisce "soprabattente" quando la pompa è posta ad un livello superiore rispetto all'acqua da pompare (es. pompa in superficie e acqua nel pozzo); viceversa "sottobattente" quando la pompa è posta ad un livello inferiore rispetto all'acqua da pompare (es. cisterna sospesa e pompa sotto).



Qualora l'installazione verticale del sistema sia di tipo "soprabattente", si raccomanda di prevedere una valvola di non ritorno nel tratto di impianto in aspirazione; questo al fine di permettere l'operazione di carico del sistema (par. 2.1.2).



Qualora l'installazione sia di tipo "soprabattente", installare il tubo d'aspirazione dalla sorgente d'acqua alla pompa in modo ascendente evitando la formazione di "colli d'oca" o sifoni. Non collocare il tubo di aspirazione sopra il livello della pompa (per evitare formazione di bolle d'aria nel tubo di aspirazione). Il tubo di aspirazione deve pescare al suo ingresso ad almeno 30cm di profondità sotto al livello dell'acqua e deve essere a tenuta stagna per tutta la sua lunghezza, fino all'ingresso nell'elettropompa.



I condotti di aspirazione e mandata devono essere montati in modo che non esercitino alcuna pressione meccanica sulla pompa.

#### 4.1.2 Operazioni di carico - Installazione soprabattente e sottobattente -

**Installazione "soprabattente":** (par. 2.1.1): accedere al vano tecnico e, con l'ausilio dell'utensile accessorio (Fig.3 punto 5) o di un cacciavite, rimuovere il tappo di carico (Fig.3 punto 6). Attraverso la porta di carico, riempire il sistema con acqua pulita, facendo attenzione a lasciar uscire l'aria. Se la valvola di non ritorno sul condotto di aspirazione (raccomandata nel par. 2.1.1) è stata predisposta in prossimità della porta di ingresso del sistema, la quantità d'acqua con cui riempire il sistema stesso dovrebbe essere di 2.2 litri. Si consiglia di predisporre la valvola di non ritorno all'estremità del tubo di aspirazione (valvola di fondo) in modo da poter riempire completamente anche questo durante l'operazione di carico. In questo caso la quantità di acqua necessaria per l'operazione di carico sarà dipendente dalla lunghezza del tubo di aspirazione (2.2 litri + ...).

**Installazione "sottobattente":** (par. 2.1.1): se fra il deposito di acqua ed il sistema non sono presenti valvole di intercetto (o sono aperte), questo si carica automaticamente non appena gli si consente di far uscire l'aria intrappolata. Quindi allentando il tappo di carico (Fig.3 punto 6) quanto basta per far sfiatare l'aria intrappolata, si consente al sistema di caricarsi completamente. Occorre sorvegliare l'operazione e chiudere la porta di carico non appena l'acqua fuoriesce (si suggerisce comunque di prevedere un valvola di intercetto nel tratto di condotto in aspirazione ed utilizzarla per comandare l'operazione di carico a tappo aperto). In alternativa, nel caso in cui il condotto di aspirazione fosse intercettato da una valvola chiusa, può essere eseguita l'operazione di carico in maniera analoga a quella descritta per l'installazione soprabattente.

#### 4.2 Configurazione Orizzontale

Togliere i 4 piedi di appoggio dal vassoio inferiore dell'imballo ed avvitarli a battuta nelle relative sedi in ottone della faccia E. Posizionare il sistema in loco tenendo conto degli ingombri in Fig.9.

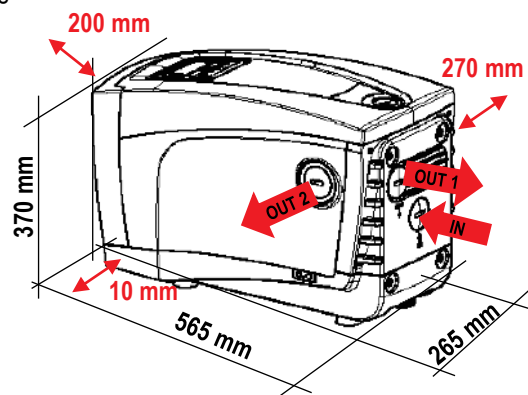


Figura 9

- La distanza di almeno 270mm fra la Faccia B del sistema ed un ingombro è consigliata per poter effettuare un'eventuale intervento di manutenzione della valvola di non ritorno senza scollegare il sistema dall'impianto.
- La distanza di almeno 200mm fra la Faccia A del sistema ed un ingombro è raccomandata per poter togliere lo Sportello ed avere accesso al Vano tecnico.
- La distanza di almeno 10mm fra la Faccia D del sistema ed un ingombro è obbligatoria per assicurare l'uscita del cavo di alimentazione.

In caso di superficie non piana, svitare il piede che non appoggia regolandone l'altezza fino al contatto con la superficie stessa in modo da assicurare la stabilità del sistema. Il sistema deve infatti essere posizionato in modo sicuro e stabile garantendo la verticalità dell'asse: non posizionare il sistema inclinato.

#### 4.2.1 Connessioni Idrauliche

Realizzare la connessione in ingresso al sistema attraverso la bocca sulla Faccia C indicata con "IN" in Fig. 9 (connessione di aspirazione). Rimuovere quindi il relativo tappo con l'ausilio dell'utensile accessorio o di un cacciavite.

Realizzare la connessione in uscita dal sistema attraverso la bocca sulla Faccia C indicata con "OUT 1" in Fig. 9 e/o attraverso la bocca sulla Faccia D indicata con "OUT 2" in Fig. 9 (connessione di mandata). In questa configurazione le 2 bocche possono essere infatti utilizzate indifferentemente l'una in alternativa all'altra (a seconda della convenienza dell'installazione), oppure contemporaneamente (sistema a doppia mandata). Rimuovere quindi il/i tappo/i dalla/e porta/e che si intende utilizzare con l'ausilio dell'utensile accessorio o di un cacciavite.

Tutte le connessioni idrauliche del sistema verso l'impianto a cui può essere collegato sono del tipo filetto femmina da 1" GAS, realizzate in ottone.



Vedere AVVERTENZA relativa alla Fig.8.

#### 4.2.2 Orientamento del Pannello di Interfaccia

Il Pannello di Interfaccia è studiato in modo da poter essere orientato nella direzione più comoda per la lettura da parte dell'utente: la forma quadrata ne consente infatti la rotazione di 90° in 90° (Fig.10).

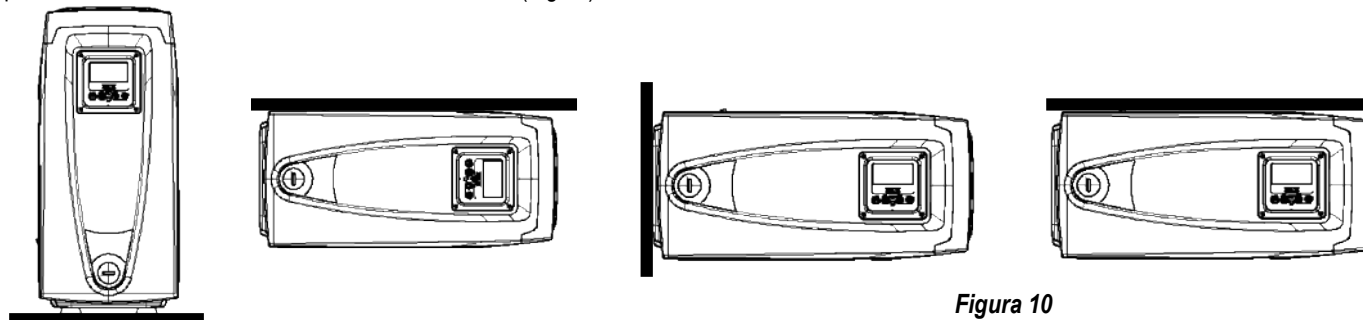


Figura 10

- Disimpegnare le 4 viti agli angoli del pannello utilizzando l'apposita chiave esagonale fornita con l'utensile accessorio.
- Non togliere le viti, è consigliato disimpegnarle dalla filettatura sulla carena del prodotto.
- Fare attenzione a non far cadere le viti all'interno del sistema.
- Distanziare il pannello facendo attenzione a non mettere in tensione il cavo di trasmissione segnale.
- Riposizionare il pannello nella propria sede con l'orientamento preferito avendo cura di non pizzicare il cavo.
- Avvitare le 4 viti con l'apposita chiave.

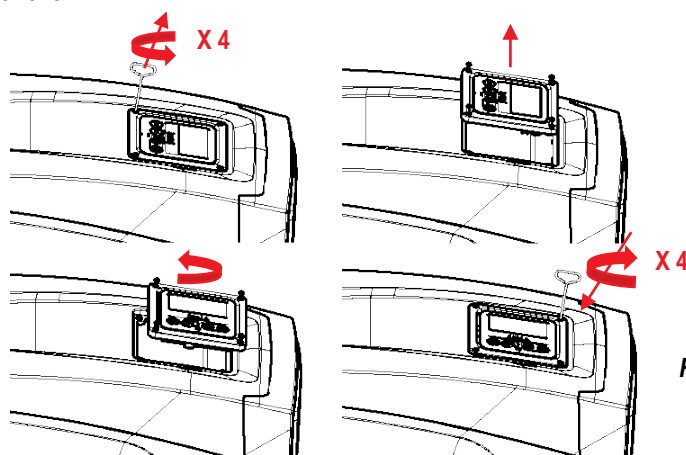


Figura 11

#### 4.2.3 Operazione di carico: Installazione soprabattente e sottobattente

Con riferimento alla posizione rispetto all'acqua da pompare, l'installazione del sistema può essere definita soprabattente o sottobattente.

In particolare l'installazione si definisce "soprabattente" quando la pompa è posta ad un livello superiore rispetto all'acqua da pompare (es. pompa in superficie e acqua nel pozzo); viceversa "sottobattente" quando la pompa è posta ad un livello inferiore rispetto all'acqua da pompare (es. cisterna sospesa e pompa sotto).

**Installazione "soprabattente":** con l'ausilio dell'utensile accessorio (Fig.3 punto 5) o di un cacciavite, rimuovere il tappo di carico che, per la configurazione orizzontale, è quello sulla Faccia F (Fig.1). Attraverso la porta di carico, riempire il sistema con acqua pulita, facendo attenzione a lasciar uscire l'aria. La quantità d'acqua con cui riempire il sistema deve essere di 1.5 litri almeno. Si consiglia di predisporre una valvola di non ritorno all'estremità del tubo di aspirazione (valvola di fondo) in modo da poter riempire completamente anche questo durante l'operazione di carico. In questo caso la quantità di acqua necessaria per l'operazione di carico sarà dipendente dalla lunghezza del tubo di aspirazione (1.5 litri + ...).

**Installazione "sottobattente":** se fra il deposito di acqua ed il sistema non sono presenti valvole di intercetto (o sono aperte), questo si carica automaticamente non appena gli si consente di far uscire l'aria intrappolata. Quindi allentando il tappo di carico (Faccia F - Fig.1) fino a far sfatare l'aria si consente al sistema di caricarsi completamente. Per allentare il tappo, utilizzare l'utensile accessorio (Fig.3 punto 5) o un cacciavite. Occorre sorvegliare l'operazione e chiudere la porta di carico non appena l'acqua fuoriesce (si suggerisce comunque di prevedere un valvola di intercetto nel tratto di condotto in aspirazione ed utilizzarla per comandare l'operazione di carico a tappo allentato). In alternativa, nel



caso in cui il condotto di aspirazione fosse intercettato da una valvola chiusa, può essere eseguita l'operazione di carico in maniera analoga a quella descritta per l'installazione soprabattente.

## 5. MESSA IN FUNZIONE



- Massima pressione di esercizio 8 bar.
- La profondità di aspirazione non deve eccedere gli 8 m.

### 5.1 Collegamenti Elettrici

Per migliorare l'immunità al possibile rumore radiato verso altre apparecchiature si consiglia di utilizzare una conduttura elettrica separata per l'alimentazione del prodotto.



La tensione di linea può cambiare all'avvio dell'elettropompa. La tensione sulla linea può subire variazioni in funzione di altri dispositivi ad essa collegati e alla qualità della linea stessa.

Si raccomanda di eseguire l'installazione secondo le indicazioni del manuale in conformità alle leggi, direttive e normative in vigore nel sito di utilizzo ed in funzione dell'applicazione. Il prodotto in oggetto contiene un inverter all'interno del quale sono presenti tensioni continue e correnti con componenti ad alta frequenza (vedi tabella 1):

Tipologia delle possibili correnti di guasto verso terra			
Alternata	Unipolare pulsante	Continua	Con componenti ad alta frequenza
X	X	X	X

Tabella 1

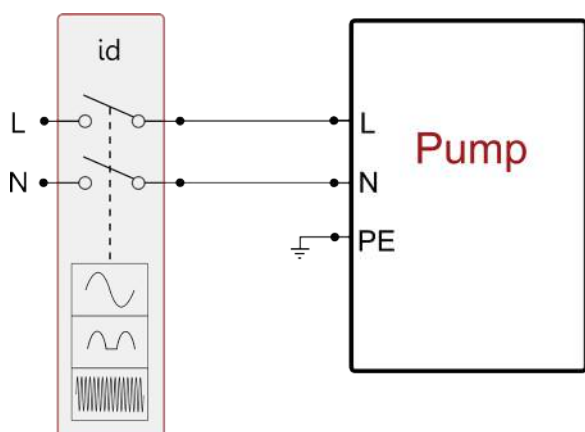


Figura 12 Esempio di installazione

L'apparato deve essere connesso ad un interruttore principale che interrompe tutti i poli di alimentazione. Quando l'interruttore si trova in posizione aperta la distanza di separazione di ogni contatto deve rispettare quanto indicato in tabella 2.

Distanza minima tra i contatti dell'interruttore di alimentazione	
Distanza minima [mm]	>3

Tabella 2

### 5.2 Configurazione dell'Inverter Integrato

Il sistema è configurato dal costruttore per soddisfare la maggior parte dei casi di installazione, ovvero:

- Funzionamento a pressione costante.
- Set-Point (valore della pressione costante desiderato): SP = 3.0 bar
- Riduzione della pressione per la ripartenza: RP = 0.3 bar
- Funzione Anti-cycling: Disabilitata

Tutti questi parametri sono comunque impostabili dall'utente assieme a molti altri. Le altre modalità di funzionamento e le opzioni accessorie sono molteplici. Tramite le diverse impostazioni possibili e la disponibilità di canali di ingresso e di uscita configurabili, è possibile adattare il funzionamento dell'inverter alle esigenze di vari impianti. Vedere par. 5-6-7.

Per la definizione dei parametri SP ed RP, si ottiene che la pressione alla quale il sistema si avvia ha valore:

**Pstart = SP – RP** Esempio: 3.0 – 0.3 = 2.7 bar nella configurazione di default.

Il sistema non funziona se l'utenza si trova ad un'altezza superiore all'equivalente in metri-colonna-acqua della Pstart (considerare 1 bar = 10 m.c.a.): per la configurazione di default, se l'utenza si trova ad almeno 27m di altezza il sistema non parte.

### 5.3 Adescamento

Si definisce adescamento di una pompa la fase durante la quale la macchina cerca di riempire di acqua il corpo ed il condotto di aspirazione. Se l'operazione va a buon fine la macchina può lavorare regolarmente.

Una volta che la pompa è stata riempita (par. 2.1.2, 2.2.3) e il dispositivo è stato configurato (par. 5.2), è possibile collegare l'alimentazione elettrica dopo aver aperto almeno un'utenza in mandata. Il sistema si accende e controlla la presenza di acqua in mandata per i primi 10 secondi. Se viene rilevato un flusso di acqua in mandata, la pompa è adescata e inizia il suo lavoro regolare. Questo è il caso tipico dell'installazione sottobattente (par. 2.1.2, 2.2.3). L'utenza aperta in mandata da cui adesso esce l'acqua pompata può essere chiusa.

Se dopo 10 secondi non viene rilevato un flusso regolare in mandata, il sistema chiede la conferma per entrare nella procedura di adescamento (caso tipico di installazioni soprabattente par 2.1.2, 2.2.3).



Ovvero:



**Premendo “+”** questo entra nella procedura di adescamento: inizia a lavorare per un tempo massimo di 5 minuti durante i quali il blocco di sicurezza per marcia a secco non interviene. Il tempo di adescamento dipende da diversi parametri, i più influenti dei quali sono la profondità del livello dell'acqua da aspirare, il diametro del condotto di aspirazione, la tenuta stagna del condotto di aspirazione.

Fatto salvo di utilizzare un condotto di aspirazione di misura non inferiore ad 1” e che questo sia ben sigillato (non presenti fori o giunzioni da cui possa aspirare aria), il prodotto è stato studiato per riuscire ad adescarsi in condizioni di acqua fino a 8m di profondità, in un tempo inferiore ai 5 minuti. Non appena il prodotto rileva flusso regolare in mandata, esce dalla procedura di adescamento ed inizia il suo lavoro regolare. L'utenza aperta in mandata da cui adesso esce l'acqua pompata può essere chiusa. Se dopo i 5 minuti della procedura il prodotto non risulta ancora adescato, il display di interfaccia restituisce un messaggio di fallimento. Disconnettere l'alimentazione, caricare il prodotto aggiungendo nuova acqua, attendere 10 minuti e ripetere la procedura dall'inserimento della spina di alimentazione in poi.

**Premendo “-”** si conferma di non voler far partire la procedura di adescamento. Il prodotto rimane in allarme.

**Funzionamento:** Una volta che l'elettropompa è adescata, il sistema inizia il suo funzionamento regolare secondo quelli che sono i parametri configurati: si avvia automaticamente all'apertura del rubinetto, fornisce acqua alla pressione impostata (SP), mantiene la pressione costante anche aprendo altri rubinetti, si arresta automaticamente dopo il tempo T2 una volta raggiunte le condizioni di spegnimento (T2 è impostabile dall'utente, valore di fabbrica 10 sec).

## 6. SISTEMI DI PROTEZIONE

Il dispositivo è dotato di sistemi di protezione atti a preservare la pompa, il motore, la linea di alimentazione e l'inverter. Qualora intervengano una o più protezioni, viene subito segnalato sul display quella con priorità più alta. A seconda del tipo di errore, il motore può fermarsi, ma al ripristinarsi delle normali condizioni, lo stato di errore può annullarsi automaticamente da subito o annullarsi dopo un certo tempo in seguito ad un riarmo automatico.

Nei casi di blocco per mancanza acqua (BL), di blocco per sovracorrente nel motore (OC), blocco per corto circuito diretto tra le fasi del motore (SC), si può tentare di uscire manualmente dalle condizioni di errore premendo e rilasciando contemporaneamente i tasti + e -.

Qualora la condizione di errore perduri, occorre fare in modo di eliminare la causa che determina l'anomalia.

In caso di blocco per uno degli errori interni E18, E19, E20, E21 è necessario attendere 15 minuti con macchina alimentata affinché si ripristini automaticamente lo stato di blocco.

Allarme nello storico dei fault	
Indicazione display	Descrizione
PD	Spegnimento non regolare
FA	Problemi sul sistema di raffreddamento

**Tabella 3: Allarmi**

Condizioni di blocco	
Indicazione display	Descrizione
PH	Blocco per surriscaldamento pompa
BL	Blocco per mancanza acqua
BP1	Blocco per errore di lettura sul sensore di pressione interno
PB	Blocco per tensione di alimentazione fuori specifica
OT	Blocco per surriscaldamento dei finali di potenza
OC	Blocco per sovracorrente nel motore
SC	Blocco per corto circuito tra le fasi del motore
ESC	Blocco per corto circuito verso terra
HL	Fluido caldo
NC	Blocco per motore scollegato
Ei	Blocco per errore interno i-esimo
Vi	Blocco per tensione interna i-esima fuori tolleranza
EY	Blocco per ciclicità anomala rilevata sul sistema

**Tabella 4: Indicazione dei blocchi**

### 6.1 Descrizione dei blocchi

#### 6.1.1 “BL” Anti Dry-Run (Protezione contro la marcia a secco)

Nella situazione di mancanza d'acqua la pompa viene arrestata automaticamente dopo il tempo TB. Questo viene indicato dal led rosso “Alarm” e dalla scritta “BL” sul display. Dopo aver ripristinato il corretto afflusso di acqua si può tentare di uscire manualmente dal blocco di protezione premendo contemporaneamente i tasti “+” e “-” e quindi rilasciandoli. Se permane lo stato di allarme, ovvero l'utente non interviene ripristinando l'afflusso d'acqua e resettando la pompa, il restart automatico prova a riavviare la pompa.



Se il parametro SP non è settato correttamente la protezione per mancanza acqua può non funzionare correttamente.

### 6.1.2 Anti-Cycling (Protezione contro cicli continui senza richiesta di utenza)

Se nella sezione di mandata dell'impianto sono presenti perdite, il sistema si avvia e si arresta ciclicamente anche se non si sta prelevando acqua consapevolmente: una pur piccola perdita (pochi ml) provoca una caduta di pressione che a sua volta provoca l'avviamento dell'elettropompa. Il controllo elettronico del sistema è in grado di rilevare la presenza della perdita sulla base della sua periodicità.

La funzione anticycling può essere esclusa oppure attivata in modalità Basic o Smart (par 7.6.12).

La modalità Basic prevede che una volta rilevata la condizione di periodicità la pompa si arresti e rimanga in attesa di un ripristino manuale. Questa condizione viene comunicata all'utente con l'accensione del led rosso "Alarm" e la comparsa dalla scritta "ANTICYCLING" sul display. Dopo aver rimosso la perdita, si può forzare manualmente la ripartenza premendo e rilasciando i tasti "+" e "-" contemporaneamente.

La modalità Smart prevede che una volta rilevata la condizione di perdita, si aumenti il parametro RP per diminuire il numero di accensioni nel tempo.

### 6.1.3 Anti-Freeze (Protezione contro congelamento dell'acqua nel sistema)

Il cambiamento di stato dell'acqua da liquido a solido comporta un aumento di volume. Occorre quindi evitare che il sistema rimanga pieno d'acqua con temperature prossime a quelle di congelamento al fine di evitare rotture dello stesso. Questa la ragione per la quale si raccomanda di svuotare una qualsiasi elettropompa quando rimane inutilizzata durante il periodo invernale. Tuttavia questo sistema è dotato di una protezione che impedisce il formarsi di ghiaccio all'interno azionando l'elettropompa nel caso in cui la temperatura scenda a valori prossimi a quelli di congelamento. In questo modo l'acqua all'interno viene scaldata ed il congelamento inibito.



La protezione Anti-Freeze funziona solamente se il sistema è regolarmente alimentato: con spina disconnessa o mancanza di corrente la protezione non può funzionare. E' comunque consigliabile non lasciare il sistema carico durante lunghi periodi di inattività: svuotare accuratamente il sistema dal tappo di scarico (Fig.1 Faccia E) e riporlo in luogo riparato.

### 6.1.4 "BP1" Blocco per guasto sul sensore di pressione interno

In caso il dispositivo rilevi una anomalia sul sensore di pressione la pompa rimane bloccata e si segnala l'errore "BP1". Tale stato inizia non appena viene rilevato il problema e termina automaticamente al ripristinarsi delle corrette condizioni.

### 6.1.5 "PB" Blocco per tensione di alimentazione fuori specifica

Entra quando la tensione di linea al morsetto di alimentazione permessa assume valori fuori specifica. Il ripristino avviene solo in modo automatico quando la tensione al morsetto rientra nei valori consentiti.

### 6.1.6 "SC" Blocco per corto circuito tra le fasi del motore

Il dispositivo è dotato di una protezione contro il corto circuito diretto che si può verificare tra le fasi del motore. Quando questo stato di blocco viene segnalato si può tentare un ripristino del funzionamento tramite la pressione contemporanea dei tasti + e - che comunque non ha effetto prima che siano trascorsi 10 secondi dall'istante in cui il corto circuito si è presentato.

## 6.2 Reset manuale delle condizioni di errore

In stato di errore, l'utilizzatore può cancellare l'errore forzando un nuovo tentativo mediante pressione e successivo rilascio dei tasti + e -.

## 6.3 Autoripristino delle condizioni di errore

Per alcuni malfunzionamenti e condizioni di blocco, il sistema esegue dei tentativi di ripristino automatico.

Il sistema di auto ripristino riguarda in particolare:

- "BL" Blocco per mancanza acqua
- "PB" Blocco per tensione di linea fuori specifica
- "OT" Blocco per surriscaldamento dei finali di potenza
- "OC" Blocco per sovracorrente nel motore
- "BP" Blocco per anomalia sul sensore di pressione

Se, ad esempio il sistema va in blocco per mancanza acqua, il dispositivo inizia automaticamente una procedura di test per verificare che effettivamente la macchina è rimasta a secco in modo definitivo e permanente. Se durante la sequenza di operazioni, un tentativo di ripristino va a buon fine (ad esempio è tornata l'acqua), la procedura si interrompe e si torna al funzionamento normale.

La Tabella 5 mostra le sequenze delle operazioni eseguite dal dispositivo per i diversi tipi di blocco.

Ripristini automatici sulle condizioni di errore		
Indicazione display	Descrizione	Sequenza di ripristino automatico
BL	Blocco per mancanza acqua	- Un tentativo ogni 10 minuti per un totale di 6 tentativi. - Un tentativo ogni ora per un totale di 24 tentativi. - Un tentativo ogni 24 ore per un totale di 30 tentativi.
PB	Blocco per tensione di linea fuori specifica	- Si ripristina quando si torna ad una tensione in specifica.
OT	Blocco per surriscaldamento dei finali di potenza	- Si ripristina quando la temperatura dei finali di potenza rientra in specifica.
OC	Blocco per sovracorrente nel motore	- Un tentativo ogni 10 minuti per un totale di 6 tentativi. - Un tentativo ogni ora per un totale di 24 tentativi. - Un tentativo ogni 24 ore per un totale di 30 tentativi

**Tabella 5: Autoripristino dei blocchi**

## 7. CONTROLLO ELETTRONICO INVERTER E INTERFACCIA UTENTE



L'inverter fa lavorare il sistema a pressione costante. Questa regolazione viene apprezzata se l'impianto idraulico a valle del sistema è opportunamente dimensionato. Impianti eseguiti con tubazioni di sezione troppo piccola introducono delle perdite di carico che l'apparecchiatura non può compensare; il risultato è che la pressione è costante sui sensori ma non sull'utenza.

Impianti eccessivamente deformabili possono creare l'insorgenza di oscillazioni; qualora dovesse verificarsi tale evento, si può risolvere il problema agendo sui parametri di controllo "GP" e "GI" (vedi par. 7.6 - GP: Coefficiente di guadagno proporzionale e 7.6 - GI: Coefficiente di guadagno integrale).

### 7.1 Funzionamento con centralina di controllo

E.sybox, da solo o in gruppo di pompaggio, può essere connesso tramite comunicazione wireless ad una unità esterna denominata di seguito come centralina di controllo. La centralina di controllo, a seconda del modello, mette a disposizione varie funzionalità.

Le possibili centraline di controllo sono: e.sylink.

L'abbinamento di uno o più e.sybox ad una centralina di controllo, consente di utilizzare:

- Ingressi digitali
- Uscite a relè
- Sensore di pressione remoto
- Connessione verso la rete ethernet

Nel prosieguo indicheremo con il termine di funzionalità da centralina di controllo, l'insieme delle funzioni elencate sopra e messe a disposizione dai vari tipi di centralina.

#### 7.1.1 Funzionalità disponibili da centralina di controllo

Le funzionalità disponibili sono indicate nella tabella 6 Funzionalità disponibili da centralina di controllo.

Funzionalità	e.sylink
Ingressi digitali optoisolati	•
Relè di uscita con contatto NO	•
Sensore di pressione remoto	•
Connessione di rete	

Tabella 6: Funzionalità disponibili da centralina di controllo.

#### 7.1.2 Collegamenti elettrici ingressi e uscite utenti

Vedi manuale della centralina di controllo.

#### 7.1.3 Funzionamento in modalità sicurezza

Nel caso si utilizzino le funzionalità ingressi o sensore remoto, in caso di perdita di comunicazione o errore da centralina, l'e.sybox e la centralina di controllo si portano in modalità sicurezza adottando la configurazione ritenuta meno dannosa. Quando entra in funzione la modalità sicurezza, compare sul display un'icona lampeggiante raffigurante una croce all'interno di un triangolo.

Il comportamento dell'e.sybox in caso di perdita comunicazione è illustrato in tabella seguente.

Impostazione e.sybox	Comportamento e.sybox			
	Nessuna centralina associata	Centralina associata		Centralina non rilevata o in errore
		Funzione attivata (da ingresso o da menù)	Funzione non attivata (da ingresso o da menù)	
<b>In=0</b> Funzione ingresso diasabilitata	Nessuna azione	Nessuna azione	Nessuna azione	Nessuna azione
<b>In<sup>(2)</sup>=1, 2</b> Mancanza acqua segnalata da galleggiante	Nessuna azione	Sistema in stop F1	Nessuna azione	Sistema in stop <sup>(1)</sup>
<b>In<sup>(2)</sup>=3, 4</b> Setpoint ausiliario Pauxn	Nessuna azione	Attivazione setpoint ausiliario corrispondente	Nessuna azione	Attivazione della pressione minore tra i setpoint ausiliari impostati
<b>In<sup>(2)</sup>=5, 6</b> Disable sistema	Nessuna azione	Sistema in stop F3	Nessuna azione	Sistema in stop <sup>(1)</sup>
<b>In<sup>(2)</sup>=7, 8</b> Disable sistema + azzeramento fault e warn.	Nessuna azione	Sistema in stop F3 + azzeramento fault e warn	Nessuna azione	Sistema in stop <sup>(1)</sup>
<b>In =9</b> Azzeramento fault e warn.	Nessuna azione	Azzeramento fault e warn.	Nessuna azione	Nessuna azione
<b>In<sup>(2)</sup>=10, 11, 12, 13</b> Funzionalità Kiwa (segnale bassa pressione in ingresso)	Nessuna azione	Sistema in stop F4	Nessuna azione	Sistema in stop <sup>(1)</sup>
<b>PR=0</b> Sensore di pressione remoto disabilitato	Nessuna azione	Nessuna azione	Nessuna azione	Nessuna azione
<b>PR=1</b> Utilizzo sensore di pressione remoto	Nessuna azione	Setpoint su sensore remoto	Nessuna azione	Si trascura il setpoint remoto

<sup>(1)</sup> L'attivazione della funzione relativa a questa cella + qualunque altra funzione in modalità sicurezza provoca lo stop del sistema. In questo caso il sistema visualizza la causa di arresto più prioritaria.

<sup>(2)</sup> I numeri separati da virgola indicano i possibili valori impostabili corrispondenti alla funzione in oggetto.

Per quanto riguarda invece la centralina di controllo, in caso di perdita comunicazione, questa accende il relè 1 secondo le impostazioni di O1 (vedi tab 21) considerando la mancanza di comunicazione come una condizione di errore.

#### 7.1.4 Impostazione delle funzionalità da centralina di controllo

Il valore di default di tutti gli ingressi e del sensore di pressione remoto è DISABLE, dunque per poterle utilizzare, dovranno essere attivate dall'utente vedi par 7.6 - Setup degli ingressi digitali ausiliari IN1, IN2, IN3, IN4, par. sensore press 7.5 - PR: Sensore di pressione remoto.

Le uscite sono abilitate di default, vedi funzioni uscite par. 7.6 - Setup delle uscite OUT1, OUT2.

Se non è stato associato nessuna centralina di controllo, le funzioni ingressi, uscite e sensore di pressione remoto, vengono trascurate e non hanno alcun effetto qualunque sia la loro impostazione. I parametri legati alla centralina di controllo (ingressi, uscite e sensore di pressione) possono essere impostati anche se la connessione è assente o addirittura non effettuata.

Se la centralina di controllo è associata (fa parte della rete wireless dell'e.sybox), ma per problemi è assente o non visibile, quando i parametri legati alle funzionalità vengono impostati ad un valore diverso da disable, lampeggiano ad indicare che non potranno espletare la loro funzione.

### 7.1.5 Associazione e dissociazione e.sybox con centralina di controllo

Per effettuare l'associazione tra e.sybox e centralina di controllo si procede alla stessa maniera dell'associazione di un e.sybox: dalla pagina AS del menù installatore premere per 5 sec. il tasto "+" fino a quando non inizia a lampeggiare il led blu (sia che l'esybox sia da solo o in gruppo). Fatto questo, sulla centralina, premere il tasto ► per 5 sec. fino a quando non inizia a lampeggiare il led blu della comunicazione. Appena la connessione si è instaurata lo stesso led rimane acceso fisso e nella pagina AS dell'esybox compare il simbolo dell'e.sylink. La dissociazione dell'e.sylink è analoga all'e.sybox: dalla pagina AS del menù installatore premere per 5 sec il tasto "-"; questo eliminerà tutte le connessioni wireless presenti.

## 8. LA TASTIERA E IL DISPLAY



Figura 13: Aspetto dell'interfaccia utente

L'interfaccia utente è composta da un tastierino con display LCD 128x240 pixel e led di segnalazione POWER, COMM, ALARM come si può vedere in Figura 13. Il display visualizza le grandezze e gli stati del dispositivo con indicazioni sulla funzionalità dei vari parametri.

Le funzioni dei tasti sono riassunte nella Tabella 7.

	Il tasto MODE consente di passare alle voci successive all'interno dello stesso menù. Una pressione prolungata per almeno 1 sec consente di saltare alla voce di menù precedente.
	Il tasto SET consente di uscire dal menù corrente.
	Decrementa il parametro corrente (se è un parametro modificabile).
	Incrementa il parametro corrente (se è un parametro modificabile).

Tabella 7: Funzioni tasti

Una pressione prolungata del tasto "+" o del tasto "-" consente l'incremento/decremento automatico del parametro selezionato.

Trascorsi 3 secondi di pressione del tasto "+" o del tasto "-" la velocità di incremento/decremento automatico aumenta.



Alla pressione del tasto + o del tasto - la grandezza selezionata viene modificata e salvata immediatamente in memoria permanente (EEPROM). Lo spegnimento anche accidentale della macchina in questa fase non causa la perdita del parametro appena impostato.

Il tasto SET serve soltanto per uscire dal menù attuale e non è necessario per salvare le modifiche fatte. Solo in particolari casi descritti nel capitolo 0 alcune grandezze vengono attuate alla pressione di "SET" o "MODE".

### Led di segnalazione

**Power:** Led di colore bianco. Acceso fisso quando la macchina è alimentata. Lampeggiante quando la macchina è disabilitata (vedere par. 8.5).

**Allarme:** Led di colore rosso. Acceso fisso quando la macchina è bloccata da un errore.

**Comunicazione:** Led di colore blu. Acceso fisso quando la comunicazione wireless è utilizzata e funziona correttamente. Lampeggiante a frequenza lenta se quando configurata per lavorare in comunicazione, la comunicazione non è disponibile, non è rilevata o ha problemi. Lampeggiante a frequenza veloce durante l'associazione con altri dispositivi wireless. Spento se la comunicazione non è utilizzata.

### Menù

La completa struttura di tutti i menù e di tutte le voci che li compongono è mostrata nella Tabella 9.

### Accesso ai menù

Dal menù principale si può accedere ai vari menù in due modi:

1 - Accesso diretto con combinazione di tasti 2 - Accesso per nome tramite menù a tendina

### 8.1 Accesso diretto con combinazione di tasti

Si accede direttamente al menù desiderato premendo contemporaneamente la combinazione di tasti per il tempo richiesto (ad esempio MODE SET per entrare nel menù Setpoint) e si scorrono le varie voci di menù con il tasto MODE.

La Tabella 8 mostra i menù raggiungibili con le combinazioni di tasti.

NOME DEL MENU	TASTI DI ACCESSO DIRETTO	TEMPO DI PRESSIONE
Utente		Al rilascio del pulsante
Monitor		2 Sec
Setpoint		2 Sec
Manuale		5 Sec
Installatore		5 Sec
Assistenza tecnica		5 Sec
Ripristino dei valori di fabbrica		2 Sec all'accensione dell'apparecchio
Reset		2 Sec

Menù ridotto ( visibile )			Menù esteso ( accesso diretto o password )			
Menù Principale	Menù Utente mode	Menù Monitor set-meno	Menù Setpoint mode-set	Menù Manuale set-meno-più	Menù Installatore mode-set-meno	Menù Ass. Tecnica mode-set-più
<b>MAIN</b> (Pagina Principale)	<b>STATO</b> <b>RS</b> Giri al minuto	<b>CT</b> Contrasto	<b>SP</b> Pressione di setpoint	<b>STATO</b> <b>RI</b> Impostazione velocità	<b>RP</b> Diminuzione press. per ripartenza	<b>TB</b> Tempo di blocco mancanza acqua
Selezione Menù	<b>VP</b> Pressione	<b>BK</b> Retroilluminazione	<b>P1</b> Setpoint ausiliario 1	<b>VP</b> Pressione	<b>OD</b> Tipologia di impianto	<b>T1</b> Ritardo bassa pr.
	<b>VF</b> Visualizzazione del flusso	<b>TK</b> Tempo di accensione della retroilluminazione	<b>P2</b> Setpoint ausiliario 2	<b>VF</b> Visualizzazione del flusso	<b>AD</b> Configurazione indirizzo	<b>T2</b> Ritardo di spegnimento
	<b>PO</b> Potenza erogata alla pompa	<b>LA</b> Lingua	<b>P3</b> Setpoint ausiliario 3	<b>PO</b> Potenza erogata alla pompa	<b>MS</b> Sistema di misura	<b>GP</b> Guadagno proporzionale.
	<b>C1</b> Corrente di fase pompa	<b>TE</b> Temperatura dissipatore	<b>P4</b> Setpoint ausiliario 4	<b>C1</b> Corrente di fase pompa	<b>AS</b> Dispositivi wireless	<b>GI</b> Guadagno integrale
	Ore di accensione Ore di lavoro Numero di avvii			<b>RS</b> Giri al minuto	<b>PR</b> Sensore di pressione remoto	<b>RM</b> Velocità massima
				<b>TE</b> Temperatura dissipatore		<b>NA</b> Dispositivi attivi
	<b>PI</b> Istogramma della potenza					<b>NC</b> Max dispositivi contemporanei
	Sistema multi pompa					<b>IC</b> Configurazione dispositivo
	Flusso erogato					<b>ET</b> Max tempo di scambio
	<b>VE</b> Informazioni HW e SW					<b>AY</b> Anti Cycling
	<b>FF</b> Fault & Warning (Storico)					<b>AE</b> Antibloccaggio
						<b>AF</b> AntiFreeze
						<b>I1</b> Funzione ingresso 1
						<b>I2</b>

						Funzione ingresso 2
						<b>I3</b>
						Funzione ingresso 3
						<b>I4</b>
						Funzione ingresso 4
						<b>O1</b>
						Funzione uscita 1
						<b>O2</b>
						Funzione uscita 2
						<b>FW</b>
						Aggiornamento Firmware
						<b>RF</b>
						Azzeramento fault & warning
						<b>PW</b>
						Modifica Password

Legenda	
<b>Colori identificativi</b>	<b>Modifica dei parametri nei gruppi multi pompa</b>
	Insieme dei parametri sensibili. Questi parametri devono essere allineati affinché il sistema multi pompa possa partire. La modifica di uno di questi su un qualunque dispositivo comporta l'allineamento in automatico su tutti gli altri dispositivi senza alcuna domanda.
	Parametri dei quali si consente l'allineamento in maniera facilitata da un solo dispositivo propagandolo a tutti gli altri. E' tollerato che siano diversi da dispositivo a dispositivo.
	Parametri di impostazione significativi solo localmente.
	Parametri in sola lettura.

Tabella 9: Struttura dei menù

8.2 Accesso per nome tramite menù a tendina

Si accede alla selezione dei vari menù secondo il loro nome. Dal menù principale si accede alla selezione menù premendo uno qualunque dei tasti + o -. Nella pagina di selezione dei menù compaiono i nomi dei menù ai quali si può accedere ed uno tra i menù appare evidenziato da una barra (vedi Figura 14). Con i tasti + e - si sposta la barra evidenziatrice fino a selezionare il menù di interesse e vi si entra premendo MODE.



Figura 14: Selezione di menù a tendina

Le voci disponibili sono MAIN, UTENTE, MONITOR, di seguito compare una quarta voce MENU ESTESO; questa voce permette di estendere il numero dei menù visualizzati. Selezionando MENU ESTESO comparirà una pop-up che comunica di inserire una chiave di accesso (PASSWORD). La chiave di accesso (PASSWORD) coincide con la combinazione di tasti usata per l'accesso diretto (come da Tabella 8) e consente di espandere la visualizzazione dei menù dal menù corrispondente alla chiave di accesso a tutti quelli con priorità inferiore.

L'ordine dei menù è: Utente, Monitor, Setpoint, Manuale, Installatore, Assistenza Tecnica.

Selezionata una chiave di accesso, i menù sbloccati rimangono disponibili per 15 minuti o fino a che non si disabilitano manualmente attraverso la voce "Nascondi menù avanzati" che compare nella selezione menù quando si usa una chiave di accesso. Nella Figura 15 è mostrato uno schema del funzionamento per la selezione dei menù. Al centro della pagina si trovano i menù, dalla destra vi si arriva attraverso la selezione diretta con combinazione di tasti, dalla sinistra si arriva invece attraverso il sistema di selezione con menù a tendina.

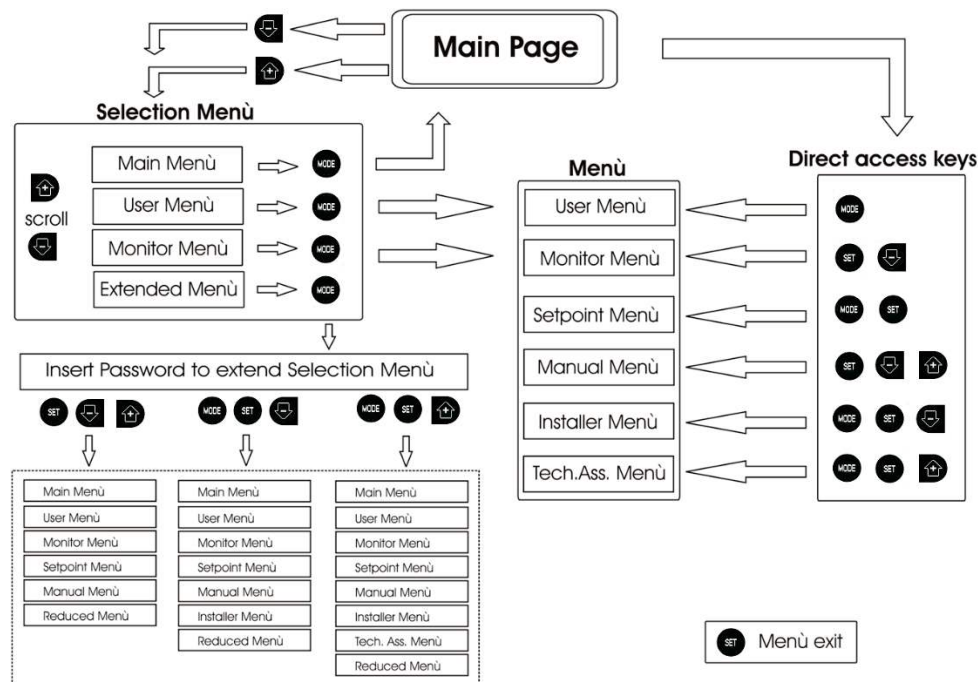


Figura 15: Schema dei possibili accessi ai menù



### 8.3 Struttura delle pagine di menù

All'accensione si visualizzano alcune pagine di presentazione in cui compare il nome del prodotto ed il logo per poi passare ad un menù principale. Il nome di ogni menù qualunque esso sia compare sempre nella parte alta del display.

#### Nella pagina principale compaiono sempre:

- Stato: stato di funzionamento (ad es. standby, go, Fault, funzioni ingressi)
- Giri motore: valore in [rpm]
- Pressione: valore in [bar] o [psi] a seconda dell'unità di misura impostata.
- Potenza: valore in [kW] della potenza assorbita dal dispositivo.

#### Nel caso in cui si verifichi l'evento possono comparire:

- Indicazioni di fault
- Indicazioni di Warning
- Indicazione delle funzioni associate agli ingressi
- Icone specifiche

Le condizioni errore sono indicate nella Tabella 4. Le altre visualizzazioni sono indicate in Tabella 10.

Condizioni di errore e di stato visualizzate nella pagina principale	
Identificatore	Descrizione
GO	Motore in marcia
SB	Motore fermo
DIS	Stato motore disabilitato manualmente
F1	Stato / allarme Funzione galleggiante
F3	Stato / allarme Funzione disabilitazione del sistema
F4	Stato / allarme Funzione segnale di bassa pressione
P1	Stato di funzionamento con setpoint ausiliario 1
P2	Stato di funzionamento con setpoint ausiliario 2
P3	Stato di funzionamento con setpoint ausiliario 3
P4	Stato di funzionamento con setpoint ausiliario 4
Icona com. con numero	Stato di funzionamento in comunicazione multi pompa con l'indirizzo indicato
Icona com. con E	Stato di errore della comunicazione nel sistema multi pompa
EE	Scrittura e riletture su EEPROM delle impostazioni di fabbrica
WARN. Tensione bassa	Warning per mancanza della tensione di alimentazione

Tabella 10: Messaggi di stato ed errore nella pagina principale

MENÙ SETPOINT		
SP	Pressione di setpoint	
	<b>3,0 bar</b>	
GO	2000 rpm	3,0 bar

Le altre pagine di menù variano con le funzioni associate e sono descritte successivamente per tipologia di indicazione o settaggio. Una volta entrati in un qualunque menù la parte bassa della pagina mostra sempre una sintesi dei parametri principali di funzionamento (stato di marcia o eventuale fault, velocità attuata e pressione). Questo consente di avere una costante visione dei parametri fondamentali della macchina.

Figura 16: Visualizzazione di un parametro di menù

Indicazioni nella barra di stato in basso ad ogni pagina	
Identificatore	Descrizione
GO	Motore in marcia
SB	Motore fermo
Disabilitato	Stato motore disabilitato manualmente
rpm	Giri/min del motore
bar	Pressione dell'impianto
FAULT	Presenza di un errore che impedisce il pilotaggio dell'elettropompa

Tabella 11: Indicazioni nella barra di stato

Nelle pagine che mostrano parametri possono comparire: valori numerici e unità di misura della voce attuale, valori di altri parametri legati all'impostazione della voce attuale, barra grafica, elenchi; vedi Figura 16.

### 8.4 Blocco impostazione parametri tramite Password

Il dispositivo ha un sistema di protezione tramite password. Se si imposta una password i parametri del dispositivo saranno accessibili e visibili, ma non sarà possibile modificarli. Il sistema di gestione della password si trova nel menù "assistenza tecnica" e si gestisce tramite il parametro PW.

### 8.5 Abilitazione disabilitazione motore

In condizioni di funzionamento normale, la pressione ed il successivo rilascio di entrambi i tasti "+" e "-" comporta il blocco/sblocco del motore (ritentivo anche in seguito a spegnimento). Qualora fosse presente un fault allarme l'operazione sopra descritta resetta l'allarme stesso. Quando il motore è disabilitato questo stato è evidenziato dal LED bianco lampeggiante. Questo comando è attivabile da qualsiasi pagina di menù, eccetto RF e PW.

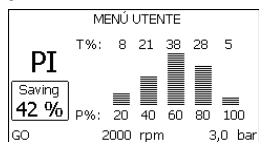
## 9. SIGNIFICATO DEI SINGOLI PARAMETRI

### 9.1 MENÙ UTENTE

Dal menù principale premendo il tasto MODE (oppure usando il menù di selezione premendo + o -), si accede al **MENÙ UTENTE**. All'interno del menù il tasto MODE consente di scorrere le varie pagine del menù. Le grandezze visualizzate sono le seguenti:

## MENÙ UTENTE

<b>Stato</b>	Visualizza lo stato della pompa.
<b>RS: Visualizzazione della velocità di rotazione</b>	Velocità di rotazione attuata dal motore in rpm.
<b>VP: Visualizzazione della pressione</b>	Pressione dell'impianto misurata in [bar] o [psi] a seconda del sistema di misura utilizzato.
<b>VF: Visualizzazione del flusso</b>	Visualizza il flusso istantaneo in [litri/min] o [gal/min] a seconda dell'unità di misura impostata.
<b>PO: Visualizzazione della potenza assorbita</b>	Potenza assorbita dall'elettropompa in [kW]. Sotto al simbolo della potenza misurata PO può comparire un simbolo circolare lampeggiante. Tale simbolo sta ad indicare il preallarme di superamento della potenza massima consentita.
<b>C1: Visualizzazione della corrente di fase</b>	Corrente di fase del motore in [A]. Sotto al simbolo della corrente di fase C1 può comparire un simbolo circolare lampeggiante. Tale simbolo sta ad indicare il preallarme di superamento della corrente massima consentita. Se il simbolo lampeggia ad istanti regolari significa che sta entrando la protezione da sovracorrente sul motore e molto probabilmente entrerà la protezione.
<b>Ore di funzionamento e numero di avvii</b>	Indica su tre righe le ore di alimentazione elettrica del dispositivo, le ore di lavoro della pompa e il numero di accensioni del motore.
<b>PI: Istogramma della potenza</b>	Visualizza un istogramma della potenza erogata su 5 barre verticali. L'istogramma indica per quanto tempo la pompa è stata accesa a un dato livello di potenza. Sull'asse orizzontale sono situate le barre ai vari livelli di potenza; sull'asse verticale figura il tempo per il quale la pompa è stata accesa allo specifico livello di potenza (% di tempo rispetto al totale).

**Sistema multi pompa**

Visualizza lo stato del sistema quando siamo in presenza di una installazione multi pompa. Se la comunicazione non è presente, si visualizza un'icona raffigurante la comunicazione assente o interrotta. Se sono presenti più dispositivi connessi tra loro, si visualizza un'icona per ciascuno di essi. L'icona ha il simbolo di una pompa e sotto di questa compaiono dei caratteri di stato della pompa. A seconda dello stato di funzionamento si visualizza quanto in Tabella 12

Visualizzazione del sistema		
Stato	Icona	Informazione di stato sotto all'icona
Motore in marcia	Simbolo della pompa che ruota	velocità attuata su tre cifre
Motore fermo	Simbolo della pompa statico	SB
Dispositivo in fault	Simbolo della pompa statico	F

**Tabella 12: Visualizzazione del sistema multi pompa**

Se il dispositivo è configurato come riserva, l'icona raffigurante la pompa appare di colore scuro, la visualizzazione rimane analoga alla Tabella 9 con l'eccezione che in caso di motore fermo si visualizza F anziché SB.

<b>Flusso erogato</b>	La pagina mostra due contatori del flusso. Il primo indica il flusso totale erogato dalla macchina. Il secondo mostra un contatore parziale azzerabile dall'utente. Il contatore parziale può essere azzerato da questa pagina, premendo per 2 sec il pulsante " - ".
<b>VE: Visualizzazione della versione</b>	Versione hardware e software di cui è equipaggiato l'apparecchio. Per versioni firmware 5.9.0 e successive, vale anche quanto segue: in questa pagina di seguito al prefisso S vengono visualizzate le ultime 5 cifre del numero seriale univoco attribuito per la connettività. L'intero seriale può essere visualizzato premendo il tasto "+".
<b>FF: Visualizzazione fault &amp; warning (storico)</b>	Visualizzazione cronologica dei fault verificatisi durante il funzionamento del sistema. Sotto al simbolo FF compaiono due numeri x/y che stanno ad indicare rispettivamente x il fault visualizzato e y il numero totale di fault presenti; a destra di questi numeri compare un'indicazione sul tipo di fault visualizzato. I tasti + e - scorrono l'elenco dei fault: premendo il tasto - si va indietro nella storia fino a fermarsi sul più vecchio fault presente, premendo il tasto + si va in avanti nella storia fino a fermarsi sul più recente. I fault sono visualizzati in ordine cronologico a partire da quello comparso più indietro nel tempo x=1 a quello più recente x=y. Il numero massimo di fault visualizzabili è 64; arrivati a tale numero si inizia a sovrascrivere i più vecchi. Questa voce di menù visualizza l'elenco dei fault, ma non consente il reset. Il reset può essere fatto solo con l'apposito comando dalla voce RF del MENU ASSISTENZA TECNICA. Né un reset manuale né uno spegnimento dell'apparecchio, né un ripristino dei valori di fabbrica, cancella la storia dei fault se non la procedura descritta sopra.

**9.2 MENÙ MONITOR**

Dal menù principale tenendo premuti contemporaneamente per 2 sec i tasti "SET" e "- (meno)", oppure usando il menù di selezione premendo + o -, si accede al **MENÙ MONITOR**. All'interno del menù, premendo il tasto MODE, si visualizzano le seguenti grandezze in successione:






### MENÙ MONITOR

<b>CT: Contrasto display</b>	Regola il contrasto del display.
<b>BK: Luminosità display</b>	Regola la retroilluminazione del display su una scala da 0 a 100.
<b>TK: Tempo di accensione retroilluminazione</b>	Imposta il tempo di accensione della backlight dall'ultima pressione di un tasto. Valori permessi: da 20 sec a 10 min oppure "sempre accesa". Quando la retroilluminazione è spenta la prima pressione di qualunque tasto ha il solo effetto di ripristinare la retroilluminazione.
<b>LA: Lingua</b>	Visualizzazione in una delle seguenti lingue: italiano – inglese – francese – tedesco – spagnolo – olandese – svedese – turco – slovacco – rumeno – russo - thailandese
<b>TE: Visualizzazione della temperatura del dissipatore</b>	

### 9.3 MENÙ SETPOINT

Dal menù principale tenere premuti contemporaneamente i tasti "MODE" e "SET" fino a quando non appare "SP" sul display (oppure usare il menù di selezione premendo + o -). I tasti + e - consentono rispettivamente di incrementare e decrementare la pressione di pressurizzazione dell'impianto. Per uscire dal menù corrente e tornare al menù principale premere SET. Il range di regolazione è 1-6 bar (14-87 psi):

### MENÙ SETPOINT

<b>SP: Impostazione della pressione di setpoint</b>	Pressione alla quale si pressurizza l'impianto se non sono attive funzioni di regolazione di pressione ausiliarie.
<b>Impostazione delle pressioni ausiliarie</b> 	Il dispositivo ha la possibilità di variare la pressione di setpoint in funzione dello stato degli ingressi, si possono impostare fino a 4 pressioni ausiliarie per un totale di 5 setpoint differenti. Per i collegamenti elettrici vedere il manuale della centralina di controllo. Per le impostazioni software vedere par. 9.6 - Impostazione funzione ingresso setpoint ausiliario. Se sono attive contemporaneamente più funzioni pressione ausiliarie associate a più ingressi, il dispositivo realizzerà la pressione minore di tutte quelle attivate. I setpoint ausiliari sono utilizzabili solo attraverso la centralina di controllo.
<b>P1: Impostazione del setpoint ausiliario 1</b>	Pressione alla quale si pressurizza l'impianto se viene attivata la funzione setpoint ausiliario sull'ingresso 1.
<b>P2: Impostazione del setpoint ausiliario 2</b>	Pressione alla quale si pressurizza l'impianto se viene attivata la funzione setpoint ausiliario sull'ingresso 2.
<b>P3: Impostazione del setpoint ausiliario 3</b>	Pressione alla quale si pressurizza l'impianto se viene attivata la funzione setpoint ausiliario sull'ingresso 3.
<b>P4: Impostazione del setpoint ausiliario 4</b>  	Pressione alla quale si pressurizza l'impianto se viene attivata la funzione setpoint ausiliario sull'ingresso 4. La pressione di ripartenza della pompa è legata oltre che alla pressione impostata (SP, P1, P2, P3, P4) anche ad RP. RP esprime la diminuzione di pressione, rispetto a "SP" (o ad un setpoint ausiliario se attivato), che causa la partenza della pompa. <i>Esempio: SP = 3,0 [bar]; RP = 0,3 [bar]; nessuna funzione setpoint ausiliario attivo: Durante il normale funzionamento l'impianto è pressurizzato a 3,0 [bar].</i> <i>La ripartenza dell'elettropompa avviene quando la pressione scende sotto ai 2,5 [bar].</i> L'impostazione di una pressione (SP, P1, P2, P3, P4) troppo alta rispetto alle prestazioni della pompa, può causare falsi errori di mancanza acqua BL; in questi casi abbassare la pressione impostata.

### 9.4 MENÙ MANUALE

Dal menù principale tenere premuto contemporaneamente i tasti "SET" & "+" & "-" fino a quando non appare la pagina del **MENÙ MANUALE** (oppure usare il menù di selezione premendo + o -). Il menù permette di visualizzare e modificare vari parametri di configurazione: il tasto MODE consente di scorrere le pagine di menù, i tasti + e - consentono rispettivamente di incrementare e decrementare il valore del parametro in oggetto. Per uscire dal menù corrente e tornare al menù principale premere SET. L'ingresso al menù manuale con la pressione dei tasti SET + - porta la macchina nella condizione di STOP forzato. Questa funzionalità può essere utilizzata per imporre l'arresto alla macchina. All'interno della modalità manuale, indipendentemente dal parametro visualizzato, è sempre possibile eseguire i seguenti comandi:

#### Avviamento temporaneo dell'elettropompa:

La pressione contemporanea dei tasti MODE e + provoca l'avviamento della pompa alla velocità RI e lo stato di marcia perdura fino a quando i due tasti rimangono premuti. Quando il comando pompa ON o pompa OFF viene attuato, viene data comunicazione a display.

#### Avviamento della pompa:

La pressione contemporanea dei tasti MODE - + per 2 S provoca l'avviamento della pompa alla velocità RI. Lo stato di marcia rimane fino a quando non viene premuto il tasto SET. La successiva pressione di SET comporta l'uscita dal menù manuale. Quando il comando pompa ON o pompa OFF viene attuato, viene data comunicazione a display. In caso di funzionamento in questa modalità per più di 5' senza presenza di flusso idraulico, la macchina darà allarme per surriscaldamento comunicando l'errore PH. Una volta entrato l'errore PH il riarmo avviene esclusivamente in maniera automatica. Il tempo di riarmo è di 15'; se l'errore PH avviene per più di 6 volte consecutive, il tempo di riarmo aumenta ad 1h. Una volta riarmata in seguito a questo errore, la pompa rimane in stop fino che l'utente non la riavvia con i tasti "MODE" "-" "+".

## MENÙ MANUALE




<b>Stato</b>	Visualizza lo stato della pompa.
<b>RI: Impostazione velocità</b>	Imposta la velocità del motore in rpm. Consente di forzare il numero di giri ad un valore prefissato.
<b>VP: Visualizzazione della pressione</b>	Pressione dell'impianto misurata in [bar] o [psi] a seconda del sistema di misura utilizzato.
<b>VF: Visualizzazione del flusso</b>	Visualizza il flusso nell'unità di misura scelta. L'unità di misura può essere [l/min] o [gal/min] vedi par. 9.5 - MS: Sistema di misura
<b>PO: Visualizzazione della potenza assorbita</b>	Potenza assorbita dall'elettropompa in [kW]. Sotto al simbolo della potenza misurata PO può comparire un simbolo circolare lampeggiante. Tale simbolo sta ad indicare il preallarme di superamento della potenza massima consentita.
<b>C1: Visualizzazione della corrente di fase</b>	Corrente di fase del motore in [A]. Sotto al simbolo della corrente di fase C1 può comparire un simbolo circolare lampeggiante. Tale simbolo sta ad indicare il preallarme di superamento della corrente massima consentita. Se il simbolo lampeggia ad istanti regolari significa che sta entrando la protezione da sovracorrente sul motore e molto probabilmente entrerà la protezione.
<b>RS: Visualizzazione della velocità di rotazione</b>	Velocità di rotazione attuata dal motore in rpm.
<b>TE: Visualizzazione della temperatura del dissipatore</b>	

## 9.5 MENÙ INSTALLATORE

Dal menù principale tenere premuti contemporaneamente i tasti "MODE" & "SET" & "-" fino a quando non appare il primo parametro del **MENÙ INSTALLATORE** sul display (oppure usare il menù di selezione premendo + o -).

Il menù permette di visualizzare e modificare vari parametri di configurazione: il tasto MODE consente di scorrere le pagine di menù, i tasti + e - consentono rispettivamente di incrementare e decrementare il valore del parametro in oggetto. Per uscire dal menù corrente e tornare al menù principale premere SET.

## MENÙ INSTALLATORE

<p><b>RP: Impostazione della diminuzione di pressione per ripartenza</b></p> 	<p>Esprime la diminuzione di pressione rispetto al valore di SP che causa la ripartenza della pompa. Ad esempio se la pressione di setpoint è di 3,0 [bar] e RP è 0,5 [bar] la ripartenza avviene a 2,5 [bar]. RP può essere impostato da un minimo di 0,1 ad un massimo di 1 [bar]. In condizioni particolari (nel caso ad esempio di un setpoint più basso del RP stesso) può essere automaticamente limitato. Per facilitare l'utente, nella pagina di impostazione di RP compare anche evidenziata sotto al simbolo RP, l'effettiva pressione di ripartenza.</p>
<p><b>OD: Tipologia di impianto</b></p> 	<p>Valori possibili 1 e 2 relativamente ad impianto rigido ed impianto elastico. Il dispositivo esce di fabbrica con modalità 1 adeguata alla maggior parte degli impianti. In presenza di oscillazioni sulla pressione che non si riescono a stabilizzare agendo sui parametri GI e GP passare alla modalità 2. <b>IMPORTANTE:</b> Nelle due configurazioni cambiano anche i valori dei parametri di regolazione GP e GI. Inoltre i valori di GP e GI impostati in modalità 1 sono contenuti in una memoria diversa dai valori di GP e GI impostati in modalità 2. Per cui, ad esempio, il valore di GP della modalità 1, quando si passa alla modalità 2, viene sostituito dal valore di GP della modalità 2 ma viene conservato e lo si ritrova se si ritorna in modalità 1. Uno stesso valore visto sul display, ha un peso diverso nell'una o nell'altra modalità perché l'algoritmo di controllo è diverso.</p>
<p><b>AD: Configurazione indirizzo</b></p>	<p>Assume significato solo in connessione multi pompa. Imposta l'indirizzo di comunicazione da assegnare al dispositivo. I valori possibili sono: automatico (default), o indirizzo assegnato manualmente. Gli indirizzi impostati manualmente, possono assumere valori da 1 a 4. La configurazione degli indirizzi deve essere omogenea per tutti i dispositivi che compongono il gruppo: o per tutti automatica, o per tutti manuale. Non è consentito impostare indirizzi uguali. Sia in caso di assegnazione degli indirizzi mista (alcuni manuale ed alcuni automatica), sia in caso di indirizzi duplicati, si segnala errore. La segnalazione dell'errore avviene visualizzando una E lampeggiante al posto dell'indirizzo di macchina. Se l'assegnazione scelta è automatica, ogni volta che si accende il sistema vengono assegnati degli indirizzi che possono essere diversi dalla volta precedente, ma ciò non implica niente sul corretto funzionamento.</p>
<p><b>MS: Sistema di misura</b></p> 	<p>Imposta il sistema di unità di misura tra internazionale e angloamericano. Le grandezze visualizzate sono mostrate in Tabella 13. <b>NOTA:</b> Il flusso in unità di misura angloamericano (gal/ min) viene indicato adottando un fattore di conversione pari a un 1 gal = 4.0 litri, corrispondente al gallone metrico.</p>

## Unità di misura visualizzate

Grandezza	Unità di misura Internazionale	Unità di misura Angloamericano
Pressione	bar	psi
Temperatura	°C	°F

Tabella 13: Sistema di unità di misura

Flusso	l / min	gal / min
--------	---------	-----------

### AS: Associazione dispositivi

Permette di entrare in modalità connessione/disconnessione con i seguenti dispositivi:

- **e.sy** Altra pompa e.sybox per funzionamento in gruppo di pompaggio formato al max da 4 elementi.
- **e.sylink** Centralina di input output e.sylink.
- **DEV** Altri eventuali dispositivi compatibili.

Nella pagina AS si visualizzano le icone dei vari dispositivi collegati con sotto un acronimo identificativo e la relativa potenza di ricezione.

Un' icona accesa fissa significa dispositivo connesso e correttamente funzionante;

un' icona barrata significa dispositivo configurato come facente parte della rete ma non rilevato.



In questa pagina non si visualizzano tutti i dispositivi presenti nell'etere ma solamente i dispositivi che sono stati associati alla nostra rete. Vedere solo i dispositivi della propria rete, consente il funzionamento di più reti analoghe coesistenti nel raggio 'azione del wireless senza creare ambiguità, in questo modo l'utente non visualizza gli elementi che non appartengono al sistema di pompaggio.

Da questa pagina di menù si permette di associare e dissociare un elemento dalla rete wireless personale. All'avvio della macchina la voce di menù AS non presenta alcuna connessione perché nessun dispositivo è associato. In queste condizioni viene visualizzata la scritta "No Dev" ed il led COMM è spento. Solo un'azione dell'operatore permette di aggiungere o togliere dispositivi con le operazioni di associazione e dissociazione.

#### Associazione Dispositivi:

La pressione di '+' per 5 sec mette la macchina nello stato di ricerca per associazione wireless comunicando questo stato con un lampeggio del led COMM ad intervalli regolari. Non appena due macchine in campo utile di comunicazione vengono messe in questo stato, se possibile, si associano tra loro. Se l'associazione non è possibile per una o entrambe le macchine, la procedura termina e su ogni macchina compare una pop up che comunica "associazione non effettuabile". Un'associazione può non essere possibile perché il dispositivo che si cerca di associare è già presente nel numero massimo o perché il dispositivo da associare non è riconosciuto. In quest'ultimo caso ripetere la procedura dall'inizio.

Lo stato di ricerca per associazione rimane attivo fino al rilevamento del dispositivo da associare (indipendentemente dall'esito dell'associazione); se non si riesce a vedere nessun dispositivo nell'arco di 1 minuto, si esce automaticamente dallo stato di associazione. Si può uscire dallo stato di ricerca per associazione wireless in qualsiasi momento premendo SET o MODE.



**IMPORTANTE:** Una volta effettuata l'associazione tra 2 o più dispositivi, sul display può comparire una pop-up che richiede la propagazione della configurazione. Questo accade nel caso in cui i dispositivi risultino avere dei parametri di configurazione diversi (es. setpoint SP, RP ecc.). Premendo + su una pompa si attiva la propagazione della configurazione di quella stessa pompa verso le altre pompe associate. Una volta premuto il tasto + compariranno delle pop-up con la scritta "Attendere...", ed una volta terminata questa fase, le pompe inizieranno a lavorare regolarmente con i parametri sensibili allineati; fare riferimento al par. 9.4.5 per maggiori informazioni.

#### Dissociazione Dispositivi:

Per dissociare un dispositivo appartenente ad un gruppo già esistente, andare nella pagina AS (menù installatore), del dispositivo stesso e premere il tasto – per almeno 5 secondi. In seguito a questa operazione tutte le icone relative ai dispositivi connessi verranno sostituite dalla scritta "No Dev" ed il LED COMM. rimarrà spento.

#### Sostituzione Dispositivi:

Per sostituire un dispositivo in un gruppo esistente è sufficiente dissociare il dispositivo da sostituire e associare il nuovo dispositivo come descritto nelle procedure sopra. Qualora non fosse possibile dissociare l'elemento da sostituire (guasto o non disponibile) si dovrà effettuare la procedura di dissociazione da ciascun dispositivo e ricreare un nuovo gruppo.

#### PR: Sensore di pressione remoto

Il parametro PR permette di selezionare un sensore di pressione remoto.

L'impostazione di default è sensore assente.

Per assolvere alle proprie funzioni, Il sensore remoto va collegato ad una centralina di controllo e questa associata all'e.sybox, vedi par 7.1 - Funzionamento con centralina di controllo.

Appena si è stabilito una connessione tra e.sybox e centralina, ed il sensore di pressione remoto è stato connesso, il sensore inizia a lavorare. Quando il sensore è attivo compare sul display un'icona che mostra un sensore stilizzato con una P al suo interno. Il sensore di pressione remoto, lavora in sinergia con il sensore interno facendo in modo che la pressione non scenda mai sotto alla pressione di setpoint nei due punti dell'impianto (sensore interno e sensore remoto). Questo consente di compensare eventuali perdite di carico.

**NOTA:** per mantenere la pressione di setpoint nel punto a pressione minore, la pressione nell'altro punto potrà essere più alta della pressione di setpoint.


## 9.6 MENÙ ASSISTENZA TECNICA

Impostazioni avanzate da effettuare solo da parte di personale specializzato o sotto diretto controllo della rete di assistenza.

Dal menù principale tenere premuti contemporaneamente i tasti "MODE" & "SET" & "+" fino a quando non appare "TB" su display (oppure usare il menù di selezione premendo + o - ). Il menù permette di visualizzare e modificare vari parametri di configurazione: il tasto MODE consente di scorrere le pagine di menù, i tasti + e - consentono rispettivamente di incrementare e decrementare il valore del parametro in oggetto. Per uscire dal menù corrente e tornare al menù principale premere SET.

### MENÙ ASSISTENZA TECNICA

<b>TB: Tempo di blocco mancanza acqua</b>	<p>L'impostazione del tempo di latenza del blocco mancanza acqua consente di selezionare il tempo (in secondi) impiegato dal dispositivo per segnalare la mancanza acqua.</p> <p>La variazione di questo parametro può diventare utile qualora sia noto un ritardo tra il momento in cui il motore viene acceso e il momento in cui effettivamente inizia l'erogazione. Un esempio può essere quello di un impianto dove il condotto di aspirazione è particolarmente lungo ed ha qualche piccola perdita. In questo caso può accadere che il condotto in questione si scarichi, e anche se l'acqua non manca, l'elettropompa impieghi un certo tempo per ricaricarsi, erogare flusso e mandare in pressione l'impianto.</p>
<b>T1: Ritardo bassa pressione (funzione kiwa)</b>	<p>Imposta il tempo di spegnimento dell'inverter a partire dalla ricezione del segnale di bassa pressione (vedi Impostazione della rilevazione di bassa pressione par 9.6). Il segnale di bassa pressione può essere ricevuto su ognuno dei 4 ingressi configurando l'ingresso opportunamente (vedi Setup degli ingressi digitali ausiliari IN1, IN2, IN3, IN4 par 9.6). T1 può essere impostato tra 0 e 12 s. L'impostazione di fabbrica è di 2 s.</p>
<b>T2: Ritardo di spegnimento</b>	<p>Imposta il ritardo con il quale si deve spegnere l'inverter da quando si sono raggiunte le condizioni di spegnimento: pressurizzazione dell'impianto e flusso è inferiore al flusso minimo.</p> <p>T2 può essere impostato tra 2 e 120 s. L'impostazione di fabbrica è di 10 s.</p>
<b>GP: Coefficiente di guadagno proporzionale</b>	<p>Il termine proporzionale in genere deve essere aumentato per sistemi caratterizzati da elasticità (ad esempio tubazioni in PVC) ed abbassato in caso di impianti rigidi (ad esempio tubazioni in ferro).</p> <p>Per mantenere costante la pressione nell'impianto, l'inverter realizza un controllo di tipo PI sull'errore di pressione misurato. In base a questo errore l'inverter calcola la potenza da fornire al motore. Il comportamento di questo controllo dipende dai parametri GP e GI impostati. Per venire incontro ai diversi comportamenti dei vari tipi di impianti idraulici dove il sistema può lavorare, l'inverter consente di selezionare parametri diversi da quelli impostati dalla fabbrica. Per la quasi totalità degli impianti, i parametri GP e GI di fabbrica sono quelli ottimali. Qualora però si verificassero dei problemi di regolazione, si può intervenire su queste impostazioni.</p>

<b>GI: Coefficiente di guadagno integrale</b> 	<p>In presenza di grandi cadute di pressione all'aumentare repentino del flusso o di una risposta lenta del sistema aumentare il valore di GI. Invece al verificarsi di oscillazioni di pressione attorno al valore di setpoint, diminuire il valore di GI.</p> <p><b>IMPORTANTE:</b> Per ottenere regolazioni di pressione soddisfacenti, in generale si deve intervenire sia su GP, sia su GI.</p>
<b>RM: Velocità massima</b>	<p>Impone un limite massimo al numero di giri della pompa.</p>
<b>Impostazione del numero di dispositivi e delle riserve</b>	
<b>NA: Dispositivi attivi</b>	<p>Imposta il numero massimo di dispositivi che partecipano al pompaggio. Può assumere valori tra 1 e ed il numero di dispositivi presenti (max 4). Il valore di default per NA è N, cioè il numero dei dispositivi presenti nella catena; questo significa che se si inseriscono o si tolgono dispositivi dalla catena, NA assume sempre il valore pari al numero di dispositivi presenti rilevati automaticamente. Impostando un valore diverso da N si fissa sul numero impostato il massimo numero di dispositivi che possono partecipare al pompaggio.</p> <p>Questo parametro serve nei casi in cui si abbia un limite di pompe da potere o voler tenere accese e nel caso ci si voglia preservare uno o più dispositivi come riserva (vedi 9.6 IC: Configurazione della riserva e gli esempi a seguire).</p> <p>In questa stessa pagina di menù si possono vedere (senza poterli modificare) anche gli altri due parametri del sistema legati a questo, cioè N, numero di dispositivi presenti rilevato in automatico dal sistema, e NC, numero massimo di dispositivi contemporanei.</p>
<b>NC: Dispositivi contemporanei</b>	<p>Imposta il numero massimo di dispositivi che possono lavorare contemporaneamente. Può assumere valori tra 1 e NA. Come default NC assume il valore NA, questo significa che comunque cresca NA, NC assume il valore di NA. Impostando un valore diverso da NA ci si svincola da NA e si fissa sul numero impostato il massimo numero di dispositivi contemporanei. Questo parametro serve nei casi in cui si ha un limite di pompe da potere o voler tenere accese (vedi 9.6 IC: Configurazione della riserva e gli esempi a seguire).</p> <p>In questa stessa pagina di menù si possono vedere (senza poterli modificare) anche gli altri due parametri del sistema legati a questo cioè N, numero di dispositivi presenti letto in automatico dal sistema e NA, numero di dispositivi attivi.</p>
<b>IC: Configurazione della riserva</b>	<p>Configura il dispositivo come automatico o riserva. Se impostato su auto (default) il dispositivo partecipa al normale pompaggio, se configurato come riserva, gli viene associata la minima priorità di partenza, ovvero il dispositivo su cui si effettua tale impostazione partirà sempre per ultimo. Se si imposta un numero di dispositivi attivi inferiore di uno rispetto al numero di dispositivi presenti e si imposta un elemento come riserva, l'effetto che si realizza è che se non ci sono inconvenienti, il dispositivo riserva non partecipa al regolare pompaggio, nel caso invece uno dei dispositivi che partecipano al pompaggio abbia un guasto (può essere la mancanza di alimentazione, l'intervento di una protezione etc), parte il dispositivo di riserva.</p> <p>Lo stato di configurazione riserva è visibile nei seguenti modi: nella pagina Sistema Multi pompa, la parte superiore dell'icona compare colorata; nelle pagine AD e principale, l'icona della comunicazione raffigurante l'indirizzo del dispositivo appare con il numero su sfondo colorato. I dispositivi configurati come riserva possono essere anche più di uno all'interno di un sistema di pompaggio.</p> <p>I dispositivi configurati come riserva anche se non partecipano al normale pompaggio vengono comunque tenuti efficienti dall'algoritmo di anti ristagno. L'algoritmo antiristagno provvede una volta ogni 23 ore a scambiare la priorità di partenza e far accumulare almeno un minuto continuativo di erogazione del flusso ad ogni dispositivo. Questo algoritmo mira ad evitare il degrado dell'acqua all'interno della girante e mantenere efficienti gli organi in movimento; è utile per tutti i dispositivi ed in particolare per i dispositivi configurati come riserva che in condizioni normali non lavorano.</p>

**Esempi di configurazione per impianti multi pompa:**
**Esempio 1:**

Un gruppo di pompaggio composto da 2 dispositivi (N=2 rilevato automaticamente) di cui 1 impostato attivo (NA=1), uno contemporaneo (NC=1 oppure NC=NA poiché NA=1) e uno come riserva (IC=riserva su uno dei due dispositivi).

L'effetto che si avrà è il seguente: il dispositivo non configurato come riserva partirà e lavorerà da solo (anche se non riesce a sostenere il carico idraulico e la pressione realizzata è troppo bassa). Nel caso questo abbia un guasto entra in funzione il dispositivo di riserva.

**Esempio 2:**


Un gruppo di pompaggio composto da 2 dispositivi (N=2 rilevato automaticamente) in cui tutti i dispositivi sono attivi e contemporanei (impostazioni di fabbrica NA=N e NC=NA) e uno come riserva (IC=riserva su uno dei due dispositivi).

L'effetto che si avrà è il seguente: parte per primo sempre il dispositivo che non è configurato come riserva, se la pressione realizzata è troppo bassa parte anche il secondo dispositivo configurato come riserva. In questo modo si cerca sempre e comunque di preservare l'utilizzo di un dispositivo in particolare (quello configurato riserva), ma questo ci può venire in soccorso in caso di necessità quando si presenta un carico idraulico maggiore.

**Esempio 3:**

Un gruppo di pompaggio composto da 4 dispositivi (N4 rilevato automaticamente) di cui 3 impostati attivi (NA=3), 2 contemporanei (NC=2) e 1 come riserva (IC=riserva su due dispositivi).

L'effetto che si avrà è il seguente: 2 dispositivi al massimo partiranno contemporaneamente. Il funzionamento dei 2 che possono lavorare contemporaneamente avverrà a rotazione tra 3 dispositivi in modo da rispettare il tempo massimo di scambio (ET) di ciascuno. Nel caso uno dei dispositivi attivi abbia un guasto non entra in funzione alcuna riserva perché più 2 dispositivi per volta (NC=2) non possono partire e 2 dispositivi attivi continuano ad essere presenti. La riserva interviene non appena un altro dei 2 rimasti va in fault.

<p><b>ET: Max tempo di scambio</b></p> 	<p>Imposta il tempo massimo di scambio continuativo di un dispositivo all'interno di un gruppo. Ha significato solamente su gruppi di pompaggio con dispositivi interconnessi tra loro. Il tempo può essere impostato tra 1min e 9 ore; l'impostazione di fabbrica è di 2 ore.</p> <p>Quando il tempo ET di un dispositivo è scaduto si riassegna l'ordine di partenza del sistema in modo da portare il dispositivo con il tempo scaduto alla priorità minima. Questa strategia ha lo scopo di utilizzare di meno il dispositivo che ha già lavorato ed equilibrare il tempo di lavoro tra le varie macchine che compongono il gruppo. Se nonostante il dispositivo sia stato messo all'ultimo posto come ordine di partenza, il carico idraulico necessita comunque dell'intervento del dispositivo in questione, questo partirà per garantire la pressurizzazione dell'impianto.</p> <p>La priorità di partenza viene riassegnata in due condizioni in base al tempo ET:</p> <ul style="list-style-type: none"> <li>– Scambio durante il pompaggio: quando la pompa sta accesa ininterrottamente fino al superamento del tempo massimo assoluto di pompaggio.</li> <li>– Scambio allo standby: quando la pompa è in standby ma si è superato il 50% del tempo ET.</li> </ul> <p>Nel caso in cui venga impostato ET uguale 0, si ha lo scambio allo standby. Ogni volta che una pompa del gruppo si ferma al successivo riavvio partirà una pompa diversa.</p> <p>Se il parametro ET (tempo massimo di scambio), è posto a 0, si ha lo scambio ad ogni ripartenza, indipendentemente dal tempo di lavoro effettivo della pompa.</p>
<p><b>AY: Anti Cycling</b></p>	<p>Come descritto al par. 9 questa funzione serve ad evitare accensioni e spegnimenti frequenti nel caso di perdite dell'impianto. La funzione può essere abilitata in 2 diverse modalità normale e smart. In modalità normale il controllo elettronico blocca il motore dopo N cicli di start stop identici. In modalità smart invece agisce sul parametro RP per ridurre gli effetti negativi dovuti alle perdite. Se impostata su "Disabilitato" la funzione non interviene</p>
<p><b>AE: Abilitazione della funzione antibloccaggio</b></p>	<p>Questa funzione serve ad evitare blocchi meccanici in caso di lunga inattività; agisce mettendo periodicamente la pompa in rotazione. Quando la funzione è abilitata, la pompa compie ogni 23 ore un ciclo di sbloccaggio della durata di 1 min.</p>
<p><b>AF: Abilitazione della funzione antifreeze</b></p>	<p>Se questa funzione è abilitata la pompa viene messa automaticamente in rotazione quando la temperatura raggiunge valori prossimi a quella di congelamento al fine di evitare rotture della pompa stessa.</p>

#### Setup degli ingressi digitali ausiliari in1, in2, in3, in4

In questo paragrafo sono mostrate le funzionalità e le possibili configurazioni degli ingressi della centralina di controllo, connessa via wireless al dispositivo, tramite i parametri I1, I2, I3, I4. Per i collegamenti elettrici vedi manuale della centralina di controllo.

Gli ingressi IN1..IN4 sono uguali tra loro ed a ciascuno di essi possono essere associate tutte le funzionalità. Tramite i parametri I1, I2, I3, I4 si associa la funzione desiderata all'ingresso corrispondente (IN1, IN2, IN3, IN4).

Ogni funzione associata agli ingressi è spiegata più approfonditamente nel seguito di questo paragrafo. La Tabella 14 riassume le funzionalità e le varie configurazioni. Le configurazioni di fabbrica sono visibili in Tabella 15.

Ingresso	Valore
1	0 (disabilitato)
2	0 (disabilitato)
3	0 (disabilitato)
4	0 (disabilitato)

Tabella 14: Configurazioni di fabbrica degli ingressi

Tabella 15: Configurazioni degli ingressi

Valore	Funzione associata all'ingresso INx	Visualizzazione della funzione attiva associata all'ingresso
0	Funzioni ingresso disabilitate	
1	Mancanza acqua da galleggiante esterno (NO)	Simbolo galleggiante (F1)
2	Mancanza acqua da galleggiante esterno (NC)	Simbolo galleggiante (F1)
3	Setpoint ausiliario Pi (NO) relativo all'ingresso utilizzato	Px
4	Setpoint ausiliario Pi (NC) relativo all'ingresso utilizzato	Px
5	Disabilitazione generale del motore da segnale esterno (NO)	F3
6	Disabilitazione generale del motore da segnale esterno (NC)	F3
7	Disabilitazione generale del motore da segnale esterno (NO) + Reset dei blocchi ripristinabili	F3
8	Disabilitazione generale del motore da segnale esterno (NC) + Reset dei blocchi ripristinabili	F3
9	Reset dei blocchi ripristinabili NO	
10	Ingresso segnale di bassa pressione NO, ripristino automatico e manuale	F4
11	Ingresso segnale di bassa pressione NC, ripristino automatico e manuale	F4
12	Ingresso bassa pressione NO solo ripristino manuale	F4
13	Ingresso bassa pressione NC solo ripristino manuale	F4



**Disabilitazione delle funzioni associate all'ingresso**

Impostando 0 come valore di configurazione di un ingresso, ogni funzione associata all'ingresso risulterà disabilitata indipendentemente dal segnale presente sui morsetti dell'ingresso stesso.

**Impostazione funzione galleggiante esterno**

Il galleggiante esterno può essere collegato a qualunque ingresso, per i collegamenti elettrici vedere il manuale della centralina di controllo. Si ottiene la funzione galleggiante, impostando sul parametro Ix, relativo all'ingresso, dove è stato collegato il galleggiante, uno dei valori della Tabella 17.

L'attivazione della funzione galleggiante esterno genera il blocco del sistema. La funzione è concepita per collegare l'ingresso ad un segnale proveniente da un galleggiante che segnala la mancanza di acqua.

Quando è attiva questa funzione si visualizza il simbolo del galleggiante nella pagina principale.

Affinché il sistema si blocchi e segnali l'errore F1, l'ingresso deve essere attivato per almeno 1sec.

Quando si è nella condizione di errore F1, l'ingresso deve essere disattivato per almeno 30sec, prima che il sistema si sblocchi. Il comportamento della funzione è riassunto in Tabella 16.

Qualora siano configurate contemporaneamente più funzioni galleggiante su ingressi diversi, il sistema segnalerà F1 quando almeno una funzione viene attivata e toglierà l'allarme quando nessuna è attivata.

Comportamento della funzione galleggiante esterno in funzione I <sub>Nx</sub> e dell'ingresso				
Valore Parametro I <sub>x</sub>	Configurazione ingresso	Stato Ingresso	Funzionamento	Visualizzazione a display
1	Attivo con segnale alto sull'ingresso (NO)	Assente	Normale	Nessuna
		Presente	Blocco del sistema per mancanza acqua da galleggiante esterno	F1
2	Attivo con segnale basso sull'ingresso (NC)	Assente	Blocco del sistema per mancanza acqua da galleggiante esterno	F1
		Presente	Normale	Nessuna

**Tabella 16: Funzione galleggiante esterno**

**Impostazione funzione ingresso setpoint ausiliario**

Il segnale che abilita un setpoint ausiliario può essere fornito su uno qualunque dei 4 ingressi, (per i collegamenti elettrici vedere il manuale della centralina di controllo). La funzione setpoint ausiliario, si ottiene impostando il parametro Ix relativo all'ingresso sul quale è stato fatto il collegamento, in accordo alla Tabella 18. Esempio: per utilizzare Paux 2 si dovrà impostare I2 su 3 o 4, ed utilizzare l'ingresso 2 sulla centralina di controllo; in questa condizione se sarà energizzato l'ingresso 2, verrà realizzata la pressione Paux 2 e sul display verrà visualizzato P2.

La funzione setpoint ausiliario modifica il setpoint del sistema dalla pressione SP (vedi par. 9.3 - Menù Setpoint) alla pressione Pi, dove i rappresenta l'ingresso utilizzato. In questo modo oltre ad SP si rendono disponibili altre quattro pressioni P1, P2, P3, P4.

Quando è attiva questa funzione si visualizza il simbolo Pi nella riga STATO della pagina principale.

Affinché il sistema lavori con setpoint ausiliario, l'ingresso deve essere attivo per almeno 1sec.

Quando si sta lavorando con setpoint ausiliario, per tornare a lavorare con setpoint SP, l'ingresso deve non essere attivo per almeno 1sec. Il comportamento della funzione è riassunto in Tabella 17.

Qualora siano configurate contemporaneamente più funzioni setpoint ausiliario su ingressi diversi, il sistema segnalerà Pi quando almeno una funzione viene attivata. Per attivazioni contemporanee, la pressione realizzata sarà la più bassa tra quelle con l'ingresso attivo. L'allarme viene tolto quando nessun ingresso è attivato.

Comportamento della funzione setpoint ausiliario in funzione di I <sub>x</sub> e dell'ingresso				
Valore Parametro I <sub>x</sub>	Configurazione ingresso	Stato Ingresso	Funzionamento	Visualizzazione a display
3	Attivo con segnale alto sull'ingresso (NO)	Assente	Setpoint ausiliario iesimo non attivo	Nessuna
		Presente	Setpoint ausiliario iesimo attivo	Px
4	Attivo con segnale basso sull'ingresso (NC)	Assente	Setpoint ausiliario iesimo attivo	Px
		Presente	Setpoint ausiliario iesimo non attivo	Nessuna

**Tabella 17: Setpoint ausiliario**

**Impostazione disabilitazione del sistema e azzeramento fault**

Il segnale che abilita il sistema può essere fornito ad un qualunque ingresso (per i collegamenti elettrici vedere il manuale della centralina di controllo). La funzione disabilitazione del sistema, si ottiene impostando su uno dei valori della Tabella 18, il parametro Ix, relativo all'ingresso sul quale è stato collegato il segnale con il quale si vuol disabilitare il sistema.

Quando la funzione è attiva si disabilita completamente il sistema e si visualizza il simbolo F3 nella pagina principale.

Qualora siano configurate contemporaneamente più funzioni disabilitazione sistema su ingressi diversi, il sistema segnalerà F3 quando almeno una funzione viene attivata e toglierà l'allarme quando nessuna è attivata.

Affinché il sistema renda effettiva la funzione disabilitato, l'ingresso deve essere attivo per almeno 1sec.

Quando il sistema è disabilitato, affinché la funzione sia disattivata (riabilitazione del sistema), l'ingresso deve non essere attivo per almeno 1sec. Il comportamento della funzione è riassunto in Tabella 17.

Qualora siano configurate contemporaneamente più funzioni disabilitato su ingressi diversi, il sistema segnalerà F3 quando almeno una funzione viene attivata. L'allarme viene tolto quando nessun ingresso è attivato.

Questa funzione consente di azzerare anche gli eventuali fault presenti, vedi tabella 18.

<b>Comportamento della funzione disabilitazione sistema e azzeramento fault in funzione di Ix e dell'ingresso</b>				
Valore Parametro Ix	Configurazione ingresso	Stato Ingresso	Funzionamento	Visualizzazione a display
5	Attivo con segnale alto sull'ingresso (NO)	Assente	Motore Abilitato	Nessuna
		Presente	Motore Disabilitato	F3
6	Attivo con segnale basso sull'ingresso (NC)	Assente	Motore Disabilitato	F3
		Presente	Motore Abilitato	Nessuna
7	Attivo con segnale alto sull'ingresso (NO)	Assente	Motore Abilitato	Nessuna
		Presente	Motore disabilitato + azzeramento fault	F3
8	Attivo con segnale basso sull'ingresso (NC)	Assente	Motore disabilitato + azzeramento fault	F3
		Presente	Motore Abilitato	Nessuna
9	Attivo con segnale alto sull'ingresso (NO)	Assente	Motore Abilitato	Nessuna
		Presente	Azzeramento fault	Nessuna

**Tabella 18: Disabilitazione sistema e ripristino dei fault**

**Impostazione della rilevazione di bassa pressione (KIWA)**

Il pressostato di minima che rileva la bassa pressione può essere collegato ad un qualunque ingresso (per i collegamenti elettrici vedere il manuale della centralina di controllo). La funzione rilevazione di bassa pressione, si ottiene impostando su uno dei valori della Tabella 18, il parametro Ix, relativo all'ingresso sul quale è stato collegato il segnale di abilitazione. L'attivazione della funzione di rilevazione bassa pressione genera il blocco del sistema dopo il tempo T1 (vedi 9.6 - T1: Ritardo bassa pressione). La funzione è concepita per collegare l'ingresso al segnale proveniente da un pressostato che segnala una pressione troppo bassa sull'aspirazione della pompa. Quando è attiva questa funzione si visualizza il simbolo F4 nella riga STATO della pagina principale. L'intervento di questa funzionalità provoca un blocco della pompa che può essere rimosso in maniera automatica o manuale. Il ripristino automatico prevede che per uscire dalla condizione di errore F4, l'ingresso sia disattivato per almeno 2 sec, prima che il sistema si sblocchi. Per ripristinare il blocco in maniera manuale è necessario premere contemporaneamente e rilasciare i tasti "+" e "-".

Il comportamento della funzione è riassunto in Tabella 19. Qualora siano configurate contemporaneamente più funzioni di rilevazione di bassa pressione su ingressi diversi, il sistema segnalerà F4 quando almeno una funzione viene attivata e toglierà l'allarme quando nessuna è attivata.

<b>Comportamento della funzione rilevazione di bassa pressione (KIWA) in funzione di Ix e dell'ingresso</b>				
Valore Parametro Ix	Configurazione ingresso	Stato Ingresso	Funzionamento	Visualizzazione a display
10	Attivo con segnale alto sull'ingresso (NO)	Assente	Normale	Nessuna
		Presente	Blocco del sistema per bassa pressione sull'aspirazione, Ripristino automatico + manuale	F4
11	Attivo con segnale basso sull'ingresso (NC)	Assente	Blocco del sistema per bassa pressione sull'aspirazione, Ripristino automatico + manuale	F4
		Presente	Normale	Nessuna
12	Attivo con segnale alto sull'ingresso (NO)	Assente	Normale	Nessuna
		Presente	Blocco del sistema per bassa pressione sull'aspirazione. Solo ripristino manuale	F4
13	Attivo con segnale basso sull'ingresso (NC)	Assente	Blocco del sistema per bassa pressione sull'aspirazione. Solo ripristino manuale	F4
		Presente	Normale	Nessuna

**Tabella 19: Rilevazione del segnale di bassa pressione (KIWA)**

**Setup delle uscite OUT1, OUT2**

In questo paragrafo sono mostrate le funzionalità e le possibili configurazioni delle uscite OUT1 e OUT2 della centralina di I/O, connessa via wireless al dispositivo, tramite i parametri O1 e O2. Per i collegamenti elettrici vedere il manuale della centralina di controllo. Le configurazioni di fabbrica sono visibili in Tabella 20



Configurazioni di fabbrica delle uscite	
Uscita	Valore
OUT 1	2 (fault NO si chiude)
OUT 2	2 (Pompa in marcia NO si chiude)

Tabella 20: Configurazioni di fabbrica delle uscite

<b>O1: Impostazione funzione uscita 1</b>	L'uscita 1 comunica un allarme attivo (indica che è avvenuto un blocco del sistema). L'uscita consente l'utilizzo di un contatto pulito normalmente aperto. Al parametro O1 sono associati i valori e le funzionalità indicate in Tabella 21
<b>O2: Impostazione funzione uscita 2</b>	L'uscita 2 comunica lo stato di marcia del motore. L'uscita consente l'utilizzo di un contatto pulito normalmente aperto. Al parametro O2 sono associati i valori e le funzionalità indicate in Tabella 21.

Configurazione delle funzioni associate alle uscite				
Configurazione dell'uscita	OUT1		OUT2	
	Condizione di attivazione	Stato del contatto di uscita	Condizione di attivazione	Stato del contatto di uscita
0	Nessuna funzione associata	Contatto sempre aperto	Nessuna funzione associata	Contatto sempre aperto
1	Nessuna funzione associata	Contatto sempre chiuso	Nessuna funzione associata	Contatto sempre chiuso
2	Presenza di errori bloccanti	In caso di errori bloccanti il contatto si chiude	Attivazione dell'uscita in caso di errori bloccanti	Quando il motore è in marcia il contatto si chiude
3	Presenza di errori bloccanti	In caso di errori bloccanti il contatto si apre	Attivazione dell'uscita in caso di errori bloccanti	Quando il motore è in marcia il contatto si apre

Tabella 21: Configurazione delle uscite

<b>FW: Aggiornamento firmware</b>	Questa pagina di menù permette di aggiornare il firmware degli e.sybox. Per la procedura consultare il cap 13
<b>RF: Azzeramento dei fault e warning</b>	Tenendo premuti contemporaneamente per almeno 2 secondi i tasti + e – si cancella la cronologia dei fault e warning. Sotto al simbolo RF sono riassunti il numero di fault presenti nello storico (max 64). Lo storico è visionabile dal menù MONITOR alla pagina FF.
<b>PW: Modifica password</b>	<p>Il dispositivo ha un sistema di protezione tramite password. Se si imposta una password i parametri del dispositivo saranno accessibili e visibili, ma non sarà possibile modificarli.</p> <p>Quando la password (PW) è "0" tutti i parametri sono sbloccati e si possono modificare.</p> <p>Quando viene utilizzata una password (valore di PW diverso da 0) tutte le modifiche sono bloccate e nella pagina PW si visualizza "XXXX". Se impostata la password, si consente di navigare in tutte le pagine, ma a un qualunque tentativo di modifica di un parametro si visualizza una pop-up che chiede l'inserimento della password. Quando viene inserita la giusta password i parametri rimangono sbloccati e modificabili per 10' dall'ultima pressione di un tasto.</p> <p>Se si desidera annullare il timer della password basta andare nella pagina PW e premere contemporaneamente + e – per 2".</p> <p>Quando si inserisce una password giusta si visualizza un lucchetto che si apre, mentre se si inserisce la password sbagliata si visualizza un lucchetto che lampeggia.</p> <p>Dopo un ripristino dei valori di fabbrica la password viene riportata a "0".</p> <p>Ogni cambiamento della password ha effetto alla pressione di Mode o Set ed ogni successiva modifica di un parametro implica il nuovo inserimento della nuova password (es. l'installatore fa tutte le impostazioni con il valore di PW default = 0 e per ultimo imposta la PW così da essere sicuro che senza nessun'altra azione la macchina è già protetta).</p> <p>In caso smarrimento della password ci sono 2 possibilità per modificare i parametri del dispositivo:</p> <ul style="list-style-type: none"> <li>– Annotarsi i valori di tutti i parametri, ripristinare il dispositivo con i valori di fabbrica, vedi par. 10.3. L'operazione di ripristino cancella tutti i parametri del dispositivo compreso la password.</li> <li>– Annotarsi il numero presente nella pagina della password, spedire una mail con tale numero al proprio centro di assistenza, nel giro di qualche giorno vi verrà inviata la password per sbloccare il dispositivo.</li> </ul>

### Password sistemi multi pompa

Quando si inserisce la PW per sbloccare un dispositivo di un gruppo, tutti i dispositivi vengono sbloccati. Quando si modifica la PW su un dispositivo di un gruppo, tutti i dispositivi recepiscono la modifica. Quando si attiva la protezione con PW su un dispositivo di un gruppo (+ e – nella pagina PW quando la PW≠0), su tutti i dispositivi si attiva la protezione (per effettuare qualunque modifica si richiede la PW).

## 10. RESET E IMPOSTAZIONI DI FABBRICA

### 10.1 Reset generale del sistema

Per effettuare un reset del sistema tenere premuto i 4 tasti contemporaneamente per 2 Sec. Questa operazione è equivalente a scollegare l'alimentazione, attendere il completo spegnimento e fornire nuovamente alimentazione. Il reset non cancella le impostazioni memorizzate dall'utente.

## 10.2 Impostazioni di fabbrica

Il dispositivo esce dalla fabbrica con una serie di parametri preimpostati che possono essere cambiati a seconda delle esigenze dell'utilizzatore. Ogni cambiamento delle impostazioni viene automaticamente salvato in memoria e qualora si desideri, è sempre possibile ripristinare le condizioni di fabbrica (vedi Ripristino delle impostazioni di fabbrica par 8.3 - Ripristino delle impostazioni di fabbrica).

## 10.3 Ripristino delle impostazioni di fabbrica

Per ripristinare i valori di fabbrica, spegnere il dispositivo, attendere l'eventuale completo spegnimento del display, premere e tenere premuti i tasti "SET" e "+" e dare alimentazione; rilasciare i due tasti soltanto quando compare la scritta "EE".

In questo caso si esegue un ripristino delle impostazioni di fabbrica (una scrittura e una riletture su EEPROM delle impostazioni di fabbrica salvate permanentemente in memoria FLASH). Esaurita l'impostazione di tutti i parametri, il dispositivo torna al normale funzionamento.

**NOTA:** Una volta fatto il ripristino dei valori di fabbrica sarà necessario reimpostare tutti i parametri che caratterizzano l'impianto (guadagni, pressione di setpoint, etc.) come alla prima installazione.

Impostazioni di fabbrica			
Identificatore	Descrizione	Valore	Promemoria Installazione
TK	T. accensione backlight	2 min	
LA	Lingua	ENG	
SP	Pressione di setpoint [bar]	3,0	
P1	Setpoint P1 [bar]	2,0	
P2	Setpoint P2 [bar]	2,5	
P3	Setpoint P3 [bar]	3,5	
P4	Setpoint P4 [bar]	4,0	
RI	Giri al minuto in modalità manuale [rpm]	2400	
OD	Tipologia di Impianto	1 (Rigido)	
RP	Diminuzione di pressione per ripartenza [bar]	0,3	
AD	Configurazione Indirizzo	0 (Auto)	
PR	Sensore di pressione remoto	Disabilitato	
MS	Sistema di misura	0 (Internazionale)	
TB	Tempo del blocco mancanza acqua [s]	15	
T1	Ritardo bassa pr. (KIWA) [s]	2	
T2	Ritardo di spegnimento [s]	10	
GP	Coefficiente di guadagno proporzionale	0,5	
GI	Coefficiente di guadagno integrale	1,2	
RM	Velocità massima [rpm]	3050 per e.sybox	
NA	Dispositivi attivi	N	
NC	Dispositivi contemporanei	NA	
IC	Configurazione della riserva	1 (Auto)	
ET	Max tempo di scambio [h]	2	
AE	Funzione antibloccaggio	1 (Abilitato)	
AF	Antifreeze	1 (Abilitato)	
I1	Funzione I1	0 (disabilitato)	
I2	Funzione I2	0 (disabilitato)	
I3	Funzione I3	0 (disabilitato)	
I4	Funzione I4	0 (disabilitato)	
O1	Funzione uscita 1	2	
O2	Funzione uscita 2	2	
PW	Modifica Password	0	
AY	Funzione Anticycling AY	0 (Disabilitato)	

**Tabella 22: Impostazioni di fabbrica**

## 11. INSTALLAZIONI PARTICOLARI

### 11.1 Inibizione dell'Autoadescante

Il prodotto viene costruito e fornito con la capacità di essere autoadescante. Con riferimento al par. 6, il sistema è in grado di adescare e quindi di funzionare qualsiasi sia la configurazione di installazione prescelta: sottobattente o soprabattente. Esistono però dei casi in cui la capacità di auto-adesamento non è necessaria o delle zone in cui è fatto divieto di adoperare pompe autoadescanti. Durante l'adesamento la pompa obbliga una parte dell'acqua già in pressione a tornare nella parte in aspirazione fino al raggiungimento di un valore di pressione in mandata tale per cui il sistema può dirsi adescato. A quel punto il canale di ricircolo si chiude automaticamente. Questa fase si ripete ad ogni accensione, anche a pompa adescata, fin quando non si raggiunge il medesimo valore di pressione di chiusura del canale di ricircolo (1 bar circa).

Laddove l'acqua arrivi all'aspirazione del sistema già pressurizzata (massimo ammissibile 2 bar) o che l'installazione sia sempre e comunque sottobattente, è possibile (obbligatorio laddove regolamenti di zona lo impongano) forzare la chiusura del condotto di ricircolo perdendo la capacità di auto-adesamento. Così facendo si ottiene il vantaggio di eliminare il rumore di scatto dell'otturatore del condotto ad ogni accensione del sistema. Per forzare la chiusura del condotto autoadescante, seguire i seguenti passi:

1. disconnettere l'alimentazione elettrica;
2. svuotare il sistema (se non si sceglie di inibire l'adesamento alla prima installazione);
3. togliere comunque il tappo di scarico avendo cura di non far cadere la guarnizione O-Ring (Fig.17);

4. con l'ausilio di una pinza estrarre l'otturatore dalla propria sede. L'otturatore verrà estratto assieme alla guarnizione O-Ring e alla molla metallica con cui è assemblato;
5. togliere la molla dall'otturatore; inserire nuovamente in sede l'otturatore con la relativa guarnizione O-Ring (lato con guarnizione verso l'interno della pompa, stelo con alette a croce verso l'esterno);
6. avvitare il tappo avendoci posizionato la molla metallica all'interno in modo che risulti compressa fra il tappo stesso e le alette a croce dello stelo dell'otturatore. Nel riposizionare il tappo aver cura che la relativa guarnizione O-ring sia sempre correttamente in sede;
7. caricare la pompa, connettere l'alimentazione elettrica, avviare il sistema.

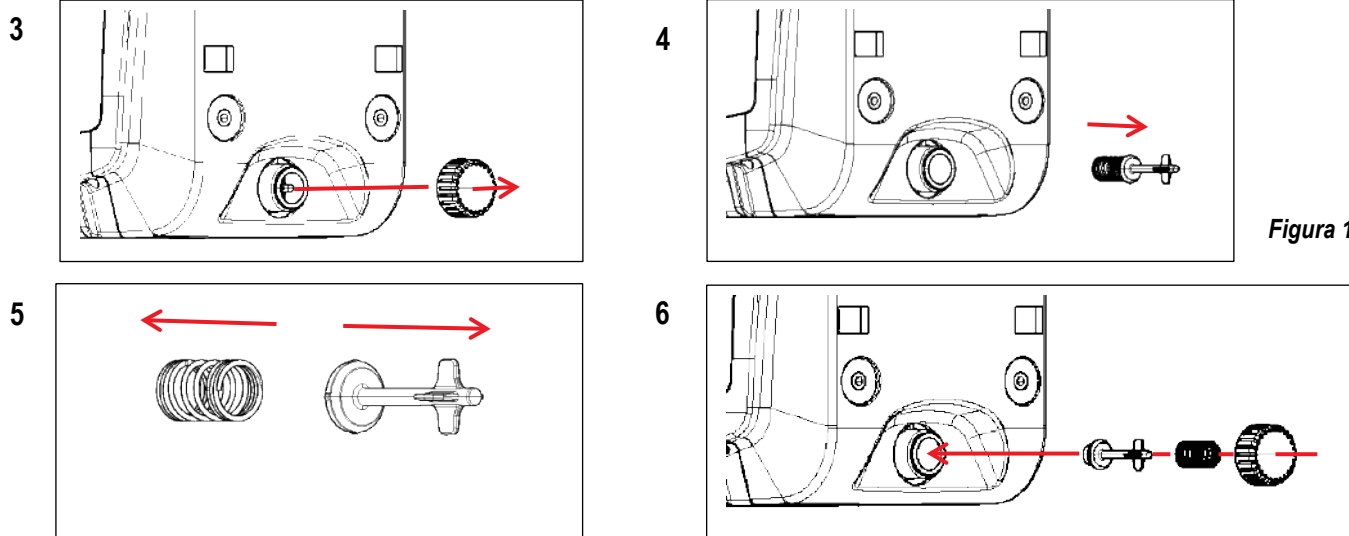


Figura 17

## 11.2 Installazione a parete

Questo prodotto è già predisposto per poter essere installato anche sospeso a parete tramite Kit accessorio DAB da acquistare separatamente. L'installazione a parete si presenta come in Fig.18.

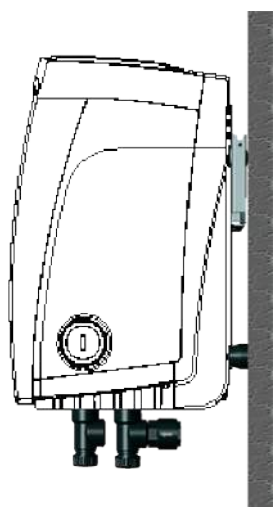


Figura 18

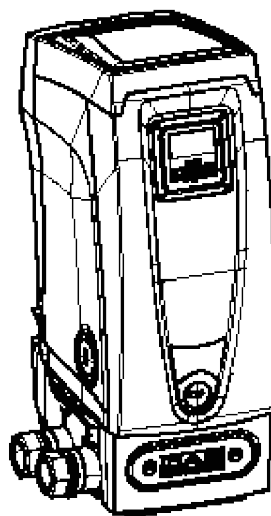


Figura 19

## 11.3 Installazione con Connessione Rapida

DAB fornisce un Kit accessorio per la Connessione Rapida del sistema. Si tratta di una base ad innesto rapido sulla quale realizzare le connessioni verso l'impianto e dalla quale poter connettere/disconnettere il sistema in maniera semplice.

Vantaggi:

- possibilità di realizzare l'impianto sul cantiere, di testarlo, ma di togliere il sistema vero e proprio fino al momento della consegna evitando possibili danni (colpi accidentali, sporcizia, furto,...);
- semplicità da parte del servizio Assistenza di rimpiazzare il sistema con uno "muletto" in caso di manutenzione straordinaria.

Il sistema montato sulla sua interfaccia di connessione rapida si presenta come in Fig.19.

## 11.4 Gruppi Multipli

### 11.4.1 Introduzione ai sistemi multi pompa

Per sistema multi pompa si intende un gruppo di pompaggio formato da un insieme di pompe le cui mandate confluiscono su un collettore comune. I dispositivi comunicano tra loro attraverso l'apposita connessione (wireless).

Il numero massimo di dispositivi che si possono inserire a formare il gruppo è 4.

Un sistema multi pompa viene utilizzato principalmente per:

- Aumentare le prestazioni idrauliche rispetto al singolo dispositivo.
- Assicurare la continuità di funzionamento in caso di guasto ad un dispositivo.
- Frazionare la potenza massima.

### 11.4.2 Realizzazione di un impianto multi pompa

L'impianto idraulico deve essere realizzato in maniera più simmetrica possibile per realizzare un carico idraulico uniformemente distribuito su tutte le pompe. Le pompe devono essere connesse tutte ad un unico collettore di mandata.



Per il buon funzionamento del gruppo di pressurizzazione devono essere uguali per ogni dispositivo:

- i collegamenti idraulici,
- la velocità massima (parametro RM)

I firmware degli e.sybox connessi devono essere tutti uguali.

Una volta realizzato l'impianto idraulico, è necessario creare il gruppo di pompaggio effettuando l'associazione wireless dei dispositivi (vedi par. 9.5).

### 11.4.3 Comunicazione wireless

I dispositivi comunicano tra loro e propagano i segnali di flusso e pressione attraverso comunicazione wireless.

### 11.4.4 Collegamento e impostazione degli ingressi foto accoppiati

Gli ingressi della centralina di controllo servono per poter attivare le funzioni galleggiante, setpoint ausiliario, disabilitazione sistema, bassa pressione in aspirazione. Le funzioni sono segnalate rispettivamente dai simboli galleggiante (F1), Px, F3, F4. La funzione Paux se attivata realizza una pressurizzazione dell'impianto alla pressione impostata vedi par. 7.6 - Impostazione funzione ingresso setpoint ausiliario. Le funzioni F1, F3, F4 realizzano per 3 diverse cause un arresto della pompa vedi par. 7.6. I parametri di impostazione degli ingressi I1, I2, I3, I4 fanno parte dei parametri sensibili, quindi l'impostazione di uno di questi su un qualunque dispositivo, comporta l'allineamento automatico su tutti i dispositivi. *Parametri legati al funzionamento multi pompa.* I parametri visualizzabili a menù, nell'ottica del multi pompa, sono classificati come segue:

- Parametri in sola lettura.
- Parametri con significato locale
- Parametri di configurazione sistema multi pompa a loro volta suddivisibili in: Parametri sensibili / Parametri con allineamento facoltativo

### 11.4.5 Parametri di interesse per il multi pompa

#### Parametri con significato locale

Sono parametri che possono essere diversi tra i vari dispositivi ed in alcuni casi è proprio necessario che siano diversi. Per questi parametri non è permesso allineare automaticamente la configurazione tra i vari dispositivi. Nel caso ad esempio di assegnazione manuale degli indirizzi, questi dovranno obbligatoriamente essere diversi l'uno dall'altro.

#### Elenco dei parametri con significato locale al dispositivo:

<b>CT</b>	Contrasto
<b>BK</b>	Luminosità
<b>TK</b>	Tempo di accensione retroilluminazione
<b>RI</b>	Giri/min in modalità manuale
<b>AD</b>	Configurazione indirizzo
<b>IC</b>	Configurazione riserva
<b>RF</b>	Azzeramento fault e warning

#### Parametri sensibili

Sono dei parametri che devono necessariamente essere allineati su tutta la catena per ragioni di regolazione.

#### Elenco dei parametri sensibili:

<b>SP</b>	Pressione di Setpoint
<b>P1</b>	Setpoint ausiliario ingresso 1
<b>P2</b>	Setpoint ausiliario ingresso 2
<b>P3</b>	Setpoint ausiliario ingresso 3
<b>P4</b>	Setpoint ausiliario ingresso 4
<b>RP</b>	Diminuzione di pressione per ripartenza
<b>ET</b>	Max tempo di scambio
<b>AY</b>	Anticycling
<b>NA</b>	Numero di dispositivi attivi

<b>NC</b>	Numero di dispositivi contemporanei
<b>TB</b>	Tempo di dry run
<b>T1</b>	Tempo di spegnimento dopo il segnale bassa pressione
<b>T2</b>	Tempo di spegnimento
<b>GI</b>	Guadagno integrale
<b>GP</b>	Guadagno proporzionale
<b>I1</b>	Impostazione ingresso 1
<b>I2</b>	Impostazione ingresso 2
<b>I3</b>	Impostazione ingresso 3
<b>I4</b>	Impostazione ingresso 4
<b>OD</b>	Tipo di impianto
<b>PR</b>	Sensore di pressione Remoto
<b>PW</b>	Modifica password

#### Allineamento automatico dei parametri sensibili

Quando viene rilevato un sistema multi pompa, viene fatto un controllo sulla congruenza dei parametri impostati. Se i parametri sensibili non sono allineati tra tutti i dispositivi, sul display di ogni dispositivo compare un messaggio in cui si chiede se si desidera propagare a tutto il sistema la configurazione di quel particolare dispositivo. Accettando, i parametri sensibili del dispositivo su cui si è risposto alla domanda, vengono distribuiti a tutti i dispositivi della catena. Nei casi in cui ci siano configurazioni incompatibili con il sistema, non si consente da questi dispositivi la propagazione della configurazione. Durante il normale funzionamento, la modifica di un parametro sensibile su un dispositivo, comporta l'allineamento automatico del parametro su tutti gli altri dispositivi senza richiedere conferma.

**NOTA:** *L'allineamento automatico dei parametri sensibili non ha alcun effetto su tutti gli altri tipi di parametri.*

Nel caso particolare di inserzione nella catena di un dispositivo con impostazioni di fabbrica (caso di un dispositivo che sostituisce uno esistente oppure un dispositivo che esce da un ripristino della configurazione di fabbrica), se le configurazioni presenti eccetto le configurazioni di fabbrica sono congruenti, il dispositivo con configurazione di fabbrica assume automaticamente i parametri sensibili della catena.

#### Parametri con allineamento facoltativo

Sono parametri per i quali si tollera che possano essere non allineati tra i diversi dispositivi. Ad ogni modifica di questi parametri, arrivati alla pressione di SET o MODE, si chiede se propagare la modifica all'intera catena in comunicazione. In questo modo se la catena è uguale in tutti i suoi elementi, si evita di impostare gli stessi dati su tutti i dispositivi.

#### Elenco dei parametri con allineamento facoltativo:

<b>LA</b>	Lingua
<b>MS</b>	Sistema di misura
<b>AE</b>	Antibloccaggio
<b>AF</b>	AntiFreeze
<b>O1</b>	Funzione uscita 1
<b>O2</b>	Funzione uscita 2
<b>RM</b>	Velocità Massima

#### 11.4.6 Primo avvio sistema multi pompa

Eseguire i collegamenti elettrici ed idraulici di tutto il sistema come descritto al par. 2.1.1, 2.2.1 e al par 5.1. Accendere i dispositivi e creare le associazioni come descritto al par. 7.5 - AS: Associazione dispositivi.

#### 11.4.7 Regolazione multi pompa

Quando si accende un sistema multi pompa viene fatto in automatico un'assegnazione degli indirizzi e tramite un algoritmo viene nominato un dispositivo come leader della regolazione. Il leader decide la velocità e l'ordine di partenza di ogni dispositivo che fa parte della catena. La modalità di regolazione è sequenziale (i dispositivi partono uno alla volta). Quando si verificano le condizioni di partenza, parte il primo dispositivo, quando questo è arrivato alla sua velocità massima, parte il successivo e così via tutti gli altri. L'ordine di partenza non è necessariamente crescente secondo l'indirizzo della macchina, ma dipende dalle ore di lavoro effettuate vedi 7.6 - ET: Max tempo di scambio.

#### 11.4.8 Assegnazione dell'ordine di partenza

Ad ogni accensione del sistema viene associato ad ogni dispositivo un ordine di partenza. In base a questo si generano le partenze in successione dei dispositivi. L'ordine di partenza viene modificato durante l'utilizzo secondo la necessità da parte dei due algoritmi seguenti:

- Raggiungimento del tempo massimo di scambio.
- Raggiungimento del tempo massimo di inattività.

#### 11.4.9 Tempo massimo di scambio

In base al parametro ET (tempo massimo di scambio), ogni dispositivo ha un contatore del tempo di lavoro, ed in base a questo si aggiorna l'ordine di ripartenza secondo il seguente algoritmo:

- se si è superato almeno metà del valore di ET si attua lo scambio di priorità al primo spegnimento dell'inverter (scambio allo standby);
- se si raggiunge il valore di ET senza mai arrestarsi, si spegne incondizionatamente l'inverter e si porta questo alla priorità minima di ripartenza (scambio durante la marcia).



Se il parametro ET (tempo massimo di scambio), è posto a 0, si ha lo scambio ad ogni ripartenza.

Vedi 7.6 - ET: Max tempo di scambio.

#### 11.4.10 Raggiungimento del tempo massimo di inattività

Il sistema multi pompa dispone di un algoritmo di antiristagno che ha come obiettivo quello di mantenere in perfetta efficienza le pompe e mantenere l'integrità del liquido pompato. Funziona permettendo una rotazione nell'ordine di pompaggio in modo da far erogare a tutte le pompe almeno un minuto di flusso ogni 23 ore. Questo avviene qualunque sia la configurazione del dispositivo (enable o riserva). Lo scambio di priorità prevede che il dispositivo fermo da 23 ore venga portato a priorità massima nell'ordine di partenza. Questo comporta che appena si renda necessario l'erogazione di flusso sia il primo ad avviarsi. I dispositivi configurati come riserva hanno la precedenza sugli altri. L'algoritmo termina la sua azione quando il dispositivo ha erogato almeno un minuto di flusso. Terminato l'intervento dell'antiristagno, se il dispositivo è configurato come riserva, viene riportato a priorità minima in modo da preservarsi dall'usura.

#### 11.4.11 Riserve e numero di dispositivi che partecipano al pompaggio

Il sistema multi pompa legge quanti elementi sono connessi in comunicazione e chiama questo numero N. In base poi ai parametri NA ed NC decide quanti e quali dispositivi devono lavorare ad un certo istante.

NA rappresenta il numero di dispositivi che partecipano al pompaggio. NC rappresenta il massimo numero di dispositivi che possono lavorare contemporaneamente.

Se in una catena ci sono NA dispositivi attivi e NC dispositivi contemporanei con NC minore di NA significa che al massimo partiranno contemporaneamente NC dispositivi e che questi dispositivi si scambieranno tra NA elementi. Se un dispositivo è configurato come preferenza di riserva, sarà messo per ultimo come ordine di partenza, quindi se ad esempio ho 3 dispositivi e uno di questi configurato come riserva, la riserva partirà per terzo elemento, se invece imposto NA=2 la riserva non partirà a meno che uno dei due attivi non vada in fault. Vedi anche la spiegazione dei parametri: 7.6 - NA: Dispositivi attivi; 7.6 NC: Dispositivi contemporanei; 7.6 IC: Configurazione della riserva.

DAB fornisce a catalogo un Kit per realizzare in maniera integrata un gruppo booster di 2 sistemi. Il booster realizzato con il Kit DAB si presenta come in Fig.20.

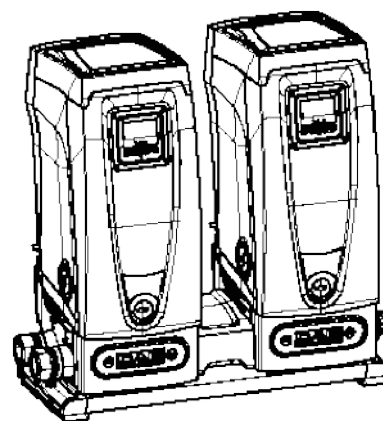


Figura 20

#### 11.4.12 Controllo WireLess

Come riportato nel par. 9.4.3, il dispositivo si può collegare con altri dispositivi attraverso il canale wireless proprietario. Esiste quindi la possibilità di pilotare funzionamenti particolari del sistema attraverso segnali ricevuti in remoto: ad esempio in funzione del livello di una cisterna fornito tramite un galleggiante è possibile comandare il riempimento della stessa; con il segnale proveniente da un timer è possibile variare il set-point da SP a P1 per alimentare un'irrigazione. Questi segnali in ingresso o in uscita dal sistema, sono gestiti da una centralina di controllo acquistabile separatamente a catalogo DAB.

## 12. MANUTENZIONE



Prima di iniziare un qualsiasi intervento sul sistema, disconnettere l'alimentazione elettrica.

Il sistema è esente da operazioni di manutenzione ordinaria. Tuttavia nel seguito sono riportate le istruzioni per eseguire quelle operazioni di manutenzione straordinaria che potrebbero essere necessarie in casi particolari (es. svuotare il sistema per riparlo durante un periodo di inattività).

### 12.1 Utensile Accessorio

DAB fornisce a corredo del prodotto un utensile accessorio utile per effettuare le operazioni sul sistema previste durante l'installazione ed eventuali operazioni di manutenzione straordinaria.

L'utensile trova alloggio nel vano tecnico. E' composto da 3 chiavi:

1. chiave metallica a sezione esagonale (Fig.21 - 1);
2. chiave plastica piatta (Fig.21 - 2);
3. chiave plastica cilindrica (Fig.21 - 3).

La chiave "1" è a sua volta inserita nell'estremità "D" della chiave "3". Al primo utilizzo occorre separare le 2 chiavi plastiche "2" e "3", che vengono fornite unite da un ponticello (Fig.21 - A):



Spezzare il ponticello "A" avendo cura di asportare i residui della troncatura dalle 2 chiavi in modo da non lasciare taglienti che possano causare ferite.

Una volta separate, le 2 chiavi plastiche possono essere utilizzate inserendo la "2" attraverso uno dei fori "B" della chiave "3": quello che risulta più conveniente a seconda dell'operazione. A questo punto si ottiene una chiave a croce multifunzione, in cui ad ognuna delle 4 estremità corrisponde un utilizzo.

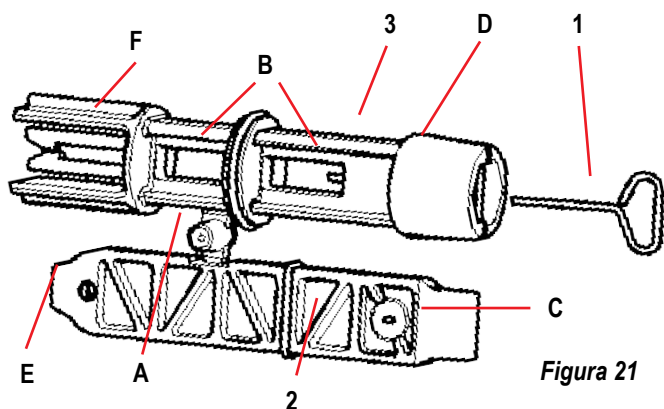


Figura 21

Utilizzare la chiave "1" per l'operazione di orientamento del pannello di interfaccia descritta nel par. 4.2.2. Nel caso in cui la chiave venga perduta o danneggiata, l'operazione può essere eseguita utilizzando una chiave esagonale standard da 2mm.

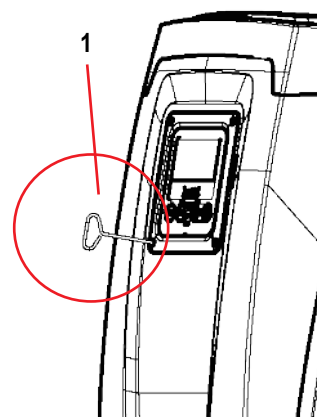


Figura 22



Per utilizzare la chiave a croce occorre riporre la chiave "1" inutilizzata in luogo sicuro in modo che non venga perduta, salvo poi inserirla nuovamente nella propria sede all'interno della chiave "3" al termine delle operazioni.

#### Utilizzo estremità "C":

è in pratica un cacciavite a lama piatta della dimensione corretta per la manovra dei tappi delle principali connessioni del sistema (1" e 1"1/4). Da utilizzarsi alla prima installazione per la rimozione dei tappi dalle bocche sulla quali si desidera connettere l'impianto; per l'operazione di carico in caso di installazione orizzontale; per accedere alla valvola di non ritorno,... Nel caso in cui la chiave venga perduta o danneggiata, le stesse operazioni possono essere eseguite utilizzando un cacciavite a lama piatta delle dimensioni opportune.

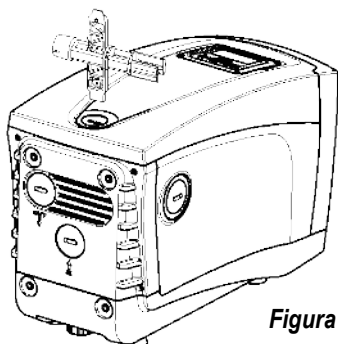


Figura 23

#### Utilizzo estremità "D":

impronta esagonale incassata adatta alla rimozione del tappo per effettuare l'operazione di carico in caso di installazione verticale. Nel caso in cui la chiave venga perduta o danneggiata, la stessa operazione può essere eseguita con un cacciavite con punta a croce delle dimensioni opportune.

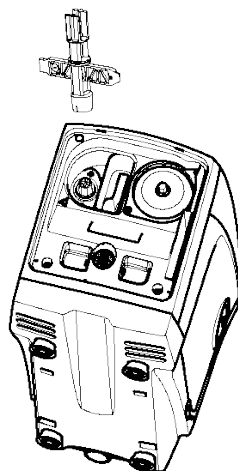


Figura 24

#### Utilizzo estremità "E":

è in pratica un cacciavite a lama piatta della dimensione corretta per la manovra del tappo di accesso all'albero motore e, qualora si abbia installata l'interfaccia per la connessione rapida del sistema (par. 11.3), per l'accesso alla chiave di disimpegno della connessione. Nel caso in cui la chiave venga perduta o danneggiata, le stesse operazioni possono essere eseguite con un cacciavite a lama piatta delle dimensioni opportune.

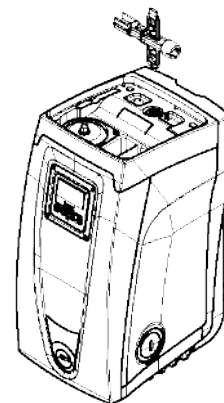


Figura 25



**Utilizzo estremità "F":**

la funzione di questo utensile è dedicata alla manutenzione della valvola di non ritorno ed è meglio specificata nel par. 12.3 relativo.

**12.2 Svuotamento del Sistema**

Qualora si intenda svuotare il sistema dall'acqua che si trova all'interno, procedere come segue:

1. disconnettere l'alimentazione elettrica;
2. aprire il rubinetto in mandata più vicino al sistema in modo da togliere pressione all'impianto e svuotarlo il più possibile;
3. se è presente una valvola di intercetto subito a valle del sistema (sempre consigliato averla) chiuderla in modo da non far defluire la quantità d'acqua nell'impianto fra il sistema ed il primo rubinetto aperto;
4. interrompere il condotto di aspirazione nel punto più vicino al sistema (è sempre consigliato avere una valvola di intercetto subito a monte del sistema) in modo da non scaricare anche tutto l'impianto di aspirazione;
5. togliere il tappo di scarico (fig.1 faccia E) e far defluire l'acqua che si trova all'interno (circa 2.5 litri);
6. l'acqua che si trova intrappolata nell'impianto di mandata a valle della valvola di non ritorno integrata nel sistema, può defluire al momento della disconnessione del sistema stesso o togliendo il tappo della seconda mandata (qualora non utilizzata).



Pur rimanendo essenzialmente scarico, il sistema non riesce ad espellere tutta l'acqua che ha all'interno. Durante la manipolazione del sistema successiva allo svuotamento, è probabile che piccole quantità d'acqua possano uscire dal sistema stesso.

**12.3 Valvola di Non Ritorno**

Il sistema porta una valvola di non ritorno integrata che è necessaria per il corretto funzionamento. La presenza nell'acqua di corpi solidi o sabbia potrebbe causare il malfunzionamento della valvola e quindi del sistema. Nonostante sia raccomandato di utilizzare acqua chiara ed eventualmente di predisporre filtri in ingresso, qualora si accerti il funzionamento anomalo della valvola di non ritorno, questa può essere estratta dal sistema e pulita e/o sostituita procedendo come segue (Fig.26):

1. rimuovere il tappo di accesso alla valvola;
2. inserire la chiave a croce accessoria nella sua estremità "F" (par. 10.1) in modo da agganciare la linguetta forata con gli arpioni a scatto;
3. estrarre senza ruotare: l'operazione potrebbe richiedere una certa forza. Viene estratta una cartuccia che porta anche la valvola da mantenere. La cartuccia rimane sulla chiave;
4. disimpegnare la cartuccia dalla chiave: spingendole una contro l'altra vengono rilasciati gli arpioni, a questo punto sfilare la cartuccia lateralmente;
5. pulire la valvola sotto acqua corrente, assicurarsi che non sia danneggiata ed eventualmente sostituirla;
6. inserire nuovamente la cartuccia completa nella propria sede: l'operazione richiede la forza necessaria alla compressione delle 2 guarnizioni O-Ring. Eventualmente aiutarsi utilizzando l'estremità "D" della chiave a croce come spintore. Non utilizzare l'estremità "F" altrimenti gli arpioni si impegnano nuovamente nella linguetta della cartuccia senza possibilità di essere rilasciati;
7. Avvitare il tappo fino a battuta: qualora la cartuccia non fosse stata spinta correttamente in sede, l'avvitatura del tappo provvede a completarne il posizionamento.

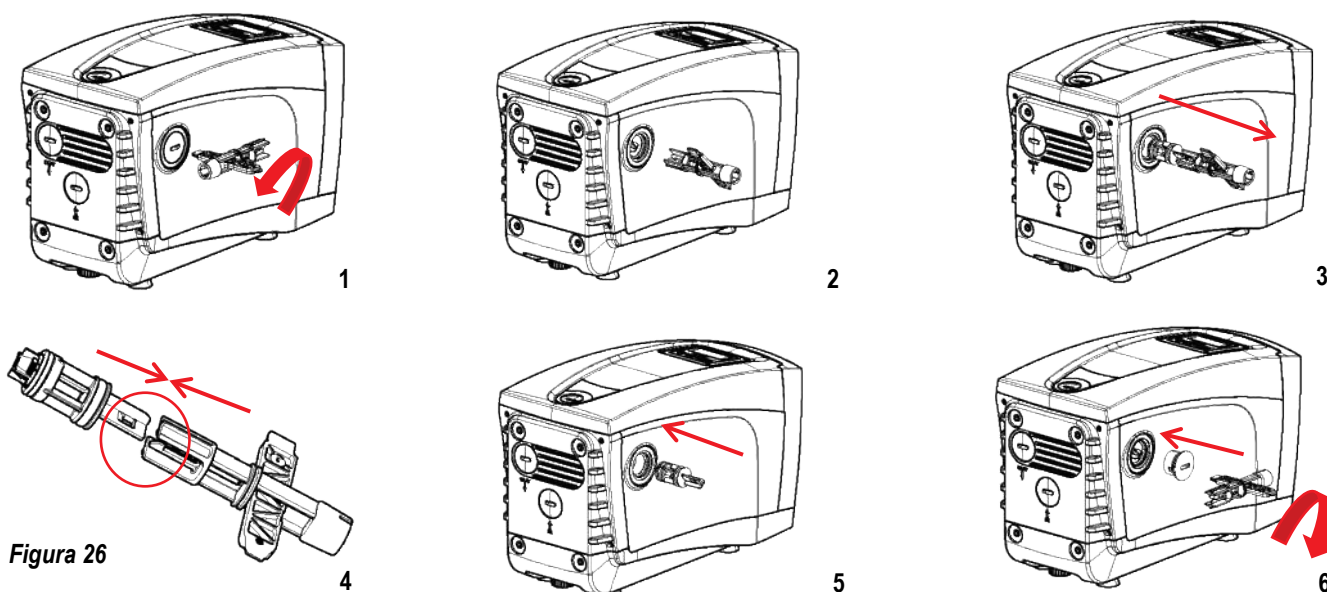


Figura 26



Potrebbe succedere che a causa della lunga permanenza della cartuccia in sede e/o della presenza di sedimenti, la forza di estrazione della cartuccia sia tale da danneggiare l'utensile accessorio. Nel caso, la cosa è voluta in quanto è preferibile danneggiare l'utensile piuttosto che la cartuccia. Qualora la chiave venga perduta o danneggiata, la stessa operazione può essere eseguita con una pinza.



Se durante le operazioni di manutenzione della valvola di non ritorno una o più guarnizioni O-Ring vengono perdute o danneggiate, è necessario che siano sostituite. In caso contrario il sistema non può funzionare correttamente.

**12.4 Albero Motore**

Il controllo elettronico del sistema assicura partenze senza strappi onde evitare sollecitazioni eccessive agli organi meccanici ed allungare conseguentemente la vita del prodotto. Questa caratteristica, in casi eccezionali potrebbe comportare un problema nell'avvio dell'elettropompa:

dopo un periodo di inattività, magari con svuotamento del sistema, i sali disciolti nell'acqua potrebbero essersi depositati a formare calcificazioni fra la parte in rotazione (albero motore) e quella fissa dell'elettropompa aumentando così la resistenza all'avvio. In questo caso può essere sufficiente aiutare manualmente l'albero motore a distaccarsi dalle calcificazioni. In questo sistema l'operazione è possibile avendo garantito l'accesso dall'esterno all'albero motore ed avendo previsto una traccia di trascinamento all'estremità dell'albero stesso. Procedere come segue:

1. rimuovere il tappo di accesso all'albero motore come da Fig.26;
2. inserire un cacciavite a taglio nella traccia dell'albero motore e manovrare nei 2 sensi di rotazione;
3. se la rotazione è libera il sistema può essere messo in moto;
4. se il blocco della rotazione non è rimovibile manualmente, chiamare il servizio di assistenza.

### 12.5 Vaso di Espansione

Vedere par. 3.2 per le operazioni di controllo e regolazione della pressione dell'aria nel vaso di espansione e per la sostituzione dello stesso in caso di rottura.

## 13. AGGIORNAMENTO DEL FIRMWARE E.SYBOX

### 13.1 Generalità

Questo capitolo descrive come poter aggiornare uno o più e.sybox disponendo di un e.sybox o un e.sylink con un firmware più recente.

Secondo quanto già illustrato nel manuale par. 9.4.2, per l'utilizzo dell'e.sybox in gruppo di pompaggio con connessione wireless, è necessario che le versioni firmware degli e.sybox, siano tutte uguali. Nel caso in cui le versioni firmware degli e.sybox facenti parte del gruppo da creare, siano diverse, si rende necessario l'aggiornamento per allineare tutte le versioni. L'aggiornamento può essere utile anche per poter disporre di nuovi firmware che aggiungono funzionalità o risolvono problemi.

Definizioni utilizzate di seguito:

**Master:** dispositivo dal quale si preleva un firmware per riversarlo in un e.sybox. La funzione può essere assolta da un e.sybox, un e.sylink o un qualsiasi altro dispositivo abilitato al download del firmware verso un e.sybox.

**Slave:** e.sybox nello stato di ricezione di un firmware di aggiornamento



Per gli aggiornamenti fatti tramite DConnect Box consultare il relativo manuale.

### 13.2 Aggiornamento del firmware

L'aggiornamento del firmware può essere realizzato tramite un'altro e.sybox o tramite e.sylink.

A seconda delle versioni firmware presenti e del device a disposizione per la programmazione (e.sybox o e.sylink) si possono utilizzare differenti procedure. Durante l'aggiornamento firmware gli e.sybox e gli e.sylink coinvolti non potranno assolvere alle funzioni di pompaggio. Durante la fase di aggiornamento, l'e.sybox Slave visualizza la scritta "LV LOADER v2.x" ed una barra che indica lo stato di avanzamento dell'aggiornamento. L'aggiornamento impiega circa 1 minuto. Al termine di questa fase, l'e.sybox si riavvierà. Una volta riavviato l'e.sybox è opportuno controllare che sia stato installato il firmware che ci si aspetta. Per fare questo, controllare il campo versione firmware "SW V." nella "pagina VE" del "Menù Utente". Nel caso siano occorsi problemi ed il firmware non sia stato correttamente installato, comportarsi come indicato nella risoluzione problemi delle varie procedure descritte.

#### 13.2.1 Aggiornamento tra e.sybox

L'aggiornamento tra e.sybox è possibile solo se uno degli e.sybox ha una versione firmware maggiore o uguale di 4.00.

L'aggiornamento può essere fatto secondo 3 modalità:

**Manuale:** si richiede che il Master abbia una versione firmware maggiore o uguale di 4.00. Non necessario associare gli e.sybox.

**Automatico:** è possibile solo se entrambe gli e.sybox da aggiornare hanno versioni firmware maggiori o uguali di 4.00. Necessario associare gli e.sybox.

**Semiautomatico:** è necessario che il Master abbia una versione firmware maggiore o uguale di 4.00 e lo Slave ha una versione firmware minore di 4.00. Necessario associare gli e.sybox.

#### Aggiornamento manuale

##### Requisiti

- Viene eseguita tra 2 e.sybox alla volta.
- Il Master deve avere versione firmware maggiore o uguale di 4.00.
- L'e.sybox utilizzato come Slave può avere qualunque versione firmware.
- La versione firmware del Master deve essere maggiore o uguale della versione dello Slave.
- Associazione tra dispositivi non necessaria.
- In caso di più e.sybox da aggiornare la procedura va ripetuta ogni volta.

##### Procedura

1. Togliere alimentazione all'e.sybox da aggiornare ed attendere lo spegnimento del display.
2. Andare alla pagina FW nel menù ASSISTENZA TECNICA dell'e.sybox che si intende utilizzare come Master e premere il tasto [+].
3. Sull'e.sybox da aggiornare, fornire alimentazione tenendo premuti contemporaneamente i tasti [MODE] e [-] fino a quando non appare la schermata di aggiornamento.
4. Attendere che l'aggiornamento vada a buon fine ed entrambe le macchine facciano un riavvio.

##### Risoluzione problemi

- Se l'aggiornamento non va a buon fine, ripetere la procedura.

#### Aggiornamento automatico

##### Requisiti

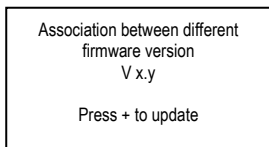
- Viene eseguita tra 2 e.sybox alla volta.
- L'e.sybox utilizzato come Master deve avere versione firmware maggiore o uguale di 4.00.



- L'e.sybox utilizzato come Slave deve avere versione firmware maggiore o uguale di 4.00.
- La versione firmware del Master deve essere maggiore o uguale della versione dello Slave.
- Necessario aver associato tra loro i dispositivi.
- In caso di più e.sybox da aggiornare la procedura va ripetuta ogni volta.

**Procedura**

1. Eseguire l'associazione tra dispositivi (vedi par. 9.5). I due e.sybox faranno comparire a display una pop up che comunica:



Dove al posto di x.y comparirà la versione firmware dell'e.sybox.

2. Premere il tasto [+] su entrambe le macchine.
3. Attendere che l'aggiornamento vada a buon fine ed entrambe le macchine facciano un riavvio.

**Risoluzione problemi**

Se l'aggiornamento non va a buon fine, la macchina che si stava tentando di aggiornare (Slave) va in uno stato inconsistente che non consente un nuovo aggiornamento automatico. In questo caso è necessario eseguire la procedura manuale di aggiornamento.

**Aggiornamento semiautomatico**

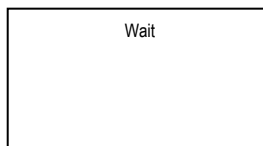
**Requisiti**

- Viene eseguita tra 2 e.sybox alla volta.
- L'e.sybox utilizzato come Master deve avere versione firmware maggiore o uguale di 4.00.
- L'e.sybox utilizzato come Slave deve avere versione firmware minore di 4.00.
- Necessario aver associato tra loro i dispositivi.
- In caso di più e.sybox da aggiornare la procedura va ripetuta ogni volta.

**Procedura**

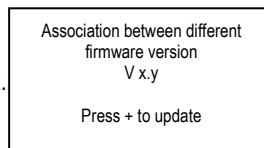
1. Eseguire l'associazione tra dispositivi.

L'e.sybox con firmware più vecchio (Slave) visualizzerà la schermata:



L'e.sybox con versione firmware maggiore o uguale di 4.00 visualizzerà la schermata:

Dove al posto di x.y comparirà la versione firmware dell'e.sybox.



2. Premere il tasto [+] sulla macchina Master (quella con versione firmware maggiore o uguale di 4.00).
3. Togliere alimentazione all'e.sybox Slave ed attendere lo spegnimento del display.
4. Sull'e.sybox Slave, fornire alimentazione tenendo premuti contemporaneamente i tasti [MODE] e [-] fino a quando non appare la schermata di aggiornamento.
5. Attendere che l'aggiornamento vada a buon fine ed entrambe le macchine facciano un riavvio.

**Risoluzione problemi**

Se l'aggiornamento non va a buon fine, la macchina che si stava tentando di aggiornare (Slave) va in uno stato inconsistente che non consente un nuovo aggiornamento semiautomatico. In questo caso è necessario eseguire la procedura manuale di aggiornamento.

**13.2.2 Aggiornamento tra e.sybox**

L'aggiornamento di un e.sybox può essere effettuato anche da e.sylink. Per la procedura fare riferimento al manuale e.sylink.

**14. RISOLUZIONE DEI PROBLEMI**



Prima di iniziare la ricerca guasti è necessario interrompere il collegamento elettrico della pompa (togliere la spina dalla presa).

Anomalia	LED	Probabili Cause	Rimedi
La pompa non parte.	Rosso: spento Bianco: spento Blu: spento	Mancanza di alimentazione elettrica.	Controllare che ci sia tensione nella presa ed inserire nuovamente la spina.
La pompa non parte.	Rosso: acceso Bianco: acceso Blu: spento	Albero bloccato.	Vedere par. 10.4 (manutenzione albero motore).
La pompa non parte.	Rosso: spento Bianco: acceso Blu: spento	Utenza ad un livello superiore a quello equivalente alla pressione di ripartenza del sistema (par. 3.2).	Aumentare il valore di pressione di ripartenza del sistema aumentando SP o diminuendo RP.
La pompa non si arresta.	Rosso: spento Bianco: acceso Blu: spento	<ul style="list-style-type: none"> <li>– Perdita nell'impianto.</li> <li>– Girante o parte idraulica ostruita.</li> <li>– Ingresso di aria nella tubazione in aspirazione.</li> </ul>	<ul style="list-style-type: none"> <li>– Verificare l'impianto, individuare la perdita ed eliminarla.</li> <li>– Smontare il sistema e rimuovere le occlusioni (servizio assistenza).</li> </ul>

		<ul style="list-style-type: none"> <li>– Sensore di flusso guasto</li> </ul>	<ul style="list-style-type: none"> <li>– Verificare il condotto di aspirazione, individuare la causa dell'ingresso di aria ed eliminarla.</li> <li>– Contattare il centro assistenza.</li> </ul>
Mandata insufficiente	Rosso: spento Bianco: acceso Blu: spento	<ul style="list-style-type: none"> <li>– Profondità di aspirazione troppo elevata.</li> <li>– Condotto di aspirazione ostruito o di diametro insufficiente.</li> <li>– Girante o parte idraulica ostruita.</li> </ul>	<ul style="list-style-type: none"> <li>– All'aumentare della profondità di aspirazione diminuiscono le prestazioni idrauliche del prodotto (par. <i>Descrizione dell'Elettropompa</i>). Verificare se la profondità di aspirazione può essere ridotta. Adottare un tubo di aspirazione di diametro maggiore (comunque mai inferiore ad 1").</li> <li>– Verificare il condotto di aspirazione, individuare la causa della parzializzazione (ostruzione, curva secca, tratto in contropendenza,...) e rimuoverla.</li> <li>– Smontare il sistema e rimuovere le occlusioni (servizio assistenza).</li> </ul>
La pompa parte senza richiesta di utenza	Rosso: spento Bianco: acceso Blu: spento	<ul style="list-style-type: none"> <li>– Perdita nell'impianto.</li> <li>– Valvola di Non Ritorno difettosa.</li> </ul>	<ul style="list-style-type: none"> <li>– Verificare l'impianto, individuare la perdita ed eliminarla.</li> <li>– Mantenere la Valvola di Non Ritorno come da par. 10.3.</li> </ul>
La pressione dell'acqua all'apertura dell'utenza non è immediata.	Rosso: spento Bianco: acceso Blu: spento	Vaso di espansione scarico (pressione aria insufficiente), o con membrana rotta.	Verificare la pressione dell'aria attraverso la valvola nel vano tecnico. Se al controllo esce acqua, il vaso è rotto: servizio assistenza. Altrimenti ripristinare la pressione dell'aria secondo la relazione (par. 1.2).
All'apertura dell'utenza il flusso va a zero prima che la pompa parta	Rosso: spento Bianco: acceso Blu: spento	Pressione dell'aria nel vaso di espansione superiore a quella di partenza del sistema.	Tarare la pressione del vaso di espansione o configurare i parametri SP e/o RP in modo che sia soddisfatta la relazione (par. 1.2).
Il display mostra BL	Rosso: acceso Bianco: acceso Blu: spento	<ul style="list-style-type: none"> <li>– Mancanza acqua.</li> <li>– Pompa non adescata.</li> <li>– Setpoint non raggiungibile con il valore di RM impostato</li> </ul>	<ul style="list-style-type: none"> <li>– Adescare la pompa e verificare che non ci sia aria nella tubazione. Controllare che l'aspirazione o eventuali filtri non siano ostruiti.</li> <li>– Impostare un valore di RM che consenta il raggiungimento del setpoint</li> </ul>
Il display mostra BP1	Rosso: acceso Bianco: acceso Blu: spento	Sensore di pressione guasto.	Contattare il centro assistenza.
Il display mostra OC	Rosso: acceso Bianco: acceso Blu: spento	<ul style="list-style-type: none"> <li>– Eccessivo assorbimento.</li> <li>– Pompa bloccata.</li> </ul>	<ul style="list-style-type: none"> <li>– Fluido troppo denso. Non utilizzare la pompa per fluidi diversi da acqua.</li> <li>– Contattare il centro assistenza.</li> </ul>
Il display mostra PB	Rosso: acceso Bianco: acceso Blu: spento	<ul style="list-style-type: none"> <li>– Tensione di alimentazione bassa.</li> <li>– Eccessiva caduta di tensione sulla linea.</li> </ul>	<ul style="list-style-type: none"> <li>– Verificare la presenza della giusta tensione di linea.</li> <li>– Verificare la sezione dei cavi di alimentazione.</li> </ul>
Il display mostra: Premere + per propagare questa configurazione	Rosso: spento Bianco: acceso Blu: spento	Uno o più dispositivi hanno i parametri sensibili non allineati.	Premere il tasto + sul dispositivo del quale siamo sicuri che abbia la più recente e corretta configurazione dei parametri.

### 13. SMALTIMENTO

Questo prodotto o parti di esso devono essere smaltite nel rispetto dell'ambiente e conformemente alle normative locali delle norme ambientali; Usare i sistemi locali, pubblici o privati, di raccolta dei rifiuti.

### 14. GARANZIA

Qualsiasi impiego di materiale difettoso o difetto di fabbricazione dell'apparecchio sarà eliminato durante il periodo di garanzia previsto dalla legge in vigore nel paese di acquisto del prodotto tramite, a nostra scelta, riparazione o sostituzione.

La garanzia copre tutti i difetti sostanziali imputabili a vizi di fabbricazione o di materiale impiegato nel caso in cui il prodotto sia stato adoperato in modo corretto e conforme alle istruzioni.

La garanzia decade nei seguenti casi:

- tentativi di riparazione sull'apparecchio,
- modifiche tecniche dell'apparecchio,
- impiego di ricambi non originali,
- manomissione.
- impiego non appropriato, per es. impiego industriale.

Sono esclusi dalla garanzia:

- particolari di rapida usura.

In caso di richiesta di garanzia, rivolgersi ad un centro di assistenza tecnica autorizzato con la prova di acquisto del prodotto.

## INDEX

<b>1. KEY</b> .....	<b>37</b>
<b>2. PUMPED LIQUIDS</b> .....	<b>37</b>
<b>3. GENERAL</b> .....	<b>37</b>
<b>3.1 Description of the Integrated Inverter</b> .....	<b>38</b>
<b>3.2 Integrated Expansion Vessel</b> .....	<b>38</b>
<b>3.3 Integrated electropump</b> .....	<b>39</b>
<b>3.4 Technical characteristics</b> .....	<b>39</b>
<b>4. INSTALLATION</b> .....	<b>40</b>
<b>4.1 Vertical Configuration</b> .....	<b>40</b>
4.1.1 Hydraulic connections .....	40
4.1.2 Loading Operation - Installation above head and below head - .....	41
<b>4.2 Horizontal Configuration</b> .....	<b>41</b>
4.2.1 Hydraulic connections .....	42
4.2.2 Orientation of the Interface Panel .....	42
4.2.3 Loading Operation: Installation above head and below head .....	42
<b>5. COMMISSIONING</b> .....	<b>43</b>
<b>5.1 Electrical Connections</b> .....	<b>43</b>
<b>5.2 Configuration of the Integrated Inverter</b> .....	<b>43</b>
<b>5.3 Priming</b> .....	<b>43</b>
<b>6. PROTECTION SYSTEMS</b> .....	<b>44</b>
<b>6.1 Description of blockages</b> .....	<b>44</b>
6.1.1 "BL" Anti Dry-Run (Protection against dry running) .....	44
6.1.2 Anti-Cycling (Protection against continuous cycles without utility request) .....	44
6.1.3 Anti-Freeze (Protection against freezing of water in the system) .....	45
6.1.4 "BP1" Blockage due to fault of the internal pressure sensor .....	45
6.1.5 "PB" Blockage due to supply voltage outside specifications .....	45
6.1.6 "SC" Blockage due to short circuit between the motor phases .....	45
<b>6.2 Manual reset of error conditions</b> .....	<b>45</b>
<b>6.3 Self-reset of error conditions</b> .....	<b>45</b>
<b>7. INVERTER ELECTRONIC CONTROL AND USER INTERFACE</b> .....	<b>45</b>
<b>7.1 Operation with control unit</b> .....	<b>45</b>
7.1.1 Functions made available by control units .....	46
7.1.2 Electrical connections of utility inputs and outputs .....	46
7.1.3 Safety mode operation .....	46
7.1.4 Control unit function setup .....	46
7.1.5 Association and disassociation of e.sybox and control unit .....	46
<b>8. THE KEYPAD AND THE DISPLAY</b> .....	<b>47</b>
<b>8.1 Direct Access with a Combination of Keys</b> .....	<b>47</b>
<b>8.2 Access by name with a drop-down menu</b> .....	<b>49</b>
<b>8.3 Structure of the menu pages</b> .....	<b>49</b>
<b>8.4 Blocking parameter setting by Password</b> .....	<b>50</b>
<b>8.5 Enabling and disabling the motor</b> .....	<b>50</b>
<b>9. MEANING OF THE INDIVIDUAL PARAMETERS</b> .....	<b>50</b>
<b>9.1 USER MENU</b> .....	<b>50</b>
Status .....	51
RS: Rotation speed display .....	51
VP: Pressure display .....	51
VF: Flow display .....	51
PO: Absorbed power display .....	51
C1: Phase current display .....	51
Operating hours and number of starts .....	51
PI: Power histogram .....	51
Multi-pump system .....	51
Output flow meter .....	51
VE: Version display .....	51
FF: Fault log display .....	51
<b>9.2 MONITOR MENU</b> .....	<b>51</b>
CT: Display contrast .....	52
BK: Display brightness .....	52
TK: Backlight switch-on time .....	52
LA: Language .....	52

TE: Dissipator temperature display .....	52
<b>9.3 SETPOINT MENU .....</b>	<b>52</b>
SP: Setting the setpoint pressure.....	52
Setting the auxiliary pressures .....	52
P1: Setting the auxiliary setpoint 1 .....	52
P2: Setting the auxiliary setpoint 2.....	52
P3: Setting the auxiliary setpoint 3.....	52
P4: Setting the auxiliary setpoint 4.....	52
<b>9.4 MANUAL MENU .....</b>	<b>52</b>
Status.....	53
RI: Speed setting.....	53
VP: Pressure display.....	53
VF: Flow display.....	53
PO: Absorbed power display.....	53
C1: Phase current display.....	53
RS: Rotation speed display.....	53
TE: Dissipator temperature display.....	53
<b>9.5 INSTALLER MENU.....</b>	<b>53</b>
RP: Setting the pressure fall to restart .....	53
OD: Type of plant.....	53
AD: Address configuration .....	53
MS: Measuring system.....	53
AS: Association of devices.....	54
PR: Remote pressure sensor.....	54
<b>9.6 TECHNICAL ASSISTANCE MENU.....</b>	<b>54</b>
TB: Water lack blockage time .....	55
T1: Low pressure delay (kiwa function).....	55
T2: Delay in switching off .....	55
GP: Proportional gain coefficient.....	55
GI: Integral gain coefficient .....	55
RM: Maximum speed .....	55
Setting the number of devices and of reserves.....	55
NA: Active devices .....	55
NC: Simultaneous devices .....	55
IC: Configuration of the reserve .....	56
<b>Examples f configuration for multipump systems:.....</b>	<b>56</b>
ET: Max. switching time .....	56
AY: Anti Cycling .....	56
AE: Enabling the anti-block function .....	56
AF: Enabling the anti-freeze function.....	56
Setup of the auxiliary digitali inputs IN1, IN2, IN3, IN4 .....	57
<b>Disabling the functions associated with the input.....</b>	<b>58</b>
<b>Setting external float function.....</b>	<b>58</b>
<b>Setting auxiliary setpoint input function .....</b>	<b>58</b>
<b>Setting system disabling and fault reset .....</b>	<b>59</b>
<b>Setting low pressure detection (KIWA).....</b>	<b>59</b>
Setup of the outputs OUT1, OUT2.....	60
O1: Setting output 1 function.....	60
O2: Setting output 2 function.....	60
FW: Firmware update.....	60
RF: Fault and warning reset.....	60
PW: Change password .....	60
<b>Password for multipump systems.....</b>	<b>60</b>
<b>10. RESET AND FACTORY SETTINGS.....</b>	<b>61</b>
<b>10.1 General system reset.....</b>	<b>61</b>
<b>10.2 Factory settings.....</b>	<b>61</b>
<b>10.3 Restoring the factory settings .....</b>	<b>61</b>
<b>11. PARTICULAR INSTALLATIONS.....</b>	<b>62</b>
<b>11.1 Inhibiting self-priming.....</b>	<b>62</b>
<b>11.2 Wall installation.....</b>	<b>62</b>

---

<b>11.3 Installation with quick connection</b> .....	<b>63</b>
<b>11.4 Multiple Sets</b> .....	<b>63</b>
11.4.1 Introduction to multipump systems.....	63
11.4.2 Making a multipump system.....	63
11.4.3 Wireless communication .....	63
11.4.4 Connection and setting of the inputs.....	63
11.4.5 Parameters concerning multipump .....	63
11.4.6 First start of the multipump system .....	64
11.4.7 Multipump adjustment.....	64
11.4.8 Assigning the starting order .....	64
11.4.9 Max. switching time.....	64
11.4.10 Reaching the maximum inactivity time.....	64
11.4.11 Reserves and number of devices that participate in pumping .....	65
11.4.12 Wireless Control.....	65
<b>12. MAINTENANCE</b> .....	<b>65</b>
<b>12.1 Accessory tool</b> .....	<b>65</b>
<b>12.2 Emptying the system</b> .....	<b>66</b>
<b>12.3 Non-return valve</b> .....	<b>66</b>
<b>12.4 Motor shaft</b> .....	<b>67</b>
<b>12.5 Expansion Vessel</b> .....	<b>67</b>
<b>13. UPDATING THE E.SYBOX FIRMWARE</b> .....	<b>67</b>
<b>13.1 General</b> .....	<b>67</b>
<b>13.2 Updating the firmware</b> .....	<b>67</b>
13.2.1 Updating between one e.sybox and another.....	68
<i>Manual updating</i> .....	<b>68</b>
<i>Automatic updating</i> .....	<b>68</b>
<i>Semiautomatic updating</i> .....	<b>68</b>
13.2.2 Updating the e.sybox by e.sylink.....	69
<b>14. TROUBLESHOOTING</b> .....	<b>69</b>
<b>15. DISPOSAL</b> .....	<b>70</b>
<b>16. GUARANTEE</b> .....	<b>70</b>

1. KEY

The following symbols have been used in the discussion:



The products dealt with in this discussion fall within the type of professional equipment and belong to insulation class 1.



To improve immunity to possible noise radiating to other equipment, it is advisable to use separate wiring to power the inverter.



Note

2. PUMPED LIQUIDS



The machine has been designed and made for pumping water, free from explosive substances and solid particles or fibres, with a density of 1000 Kg/m<sup>3</sup>, a kinematic viscosity of 1mm<sup>2</sup>/s and non chemically aggressive liquids.

3. GENERAL

The product is an integrated system composed mainly of a self-priming multi-stage centrifugal electropump, an electronic circuit that controls it and an expansion vessel. On the outside the product appears as a parallelepiped that presents 6 faces as shown in Fig.1.

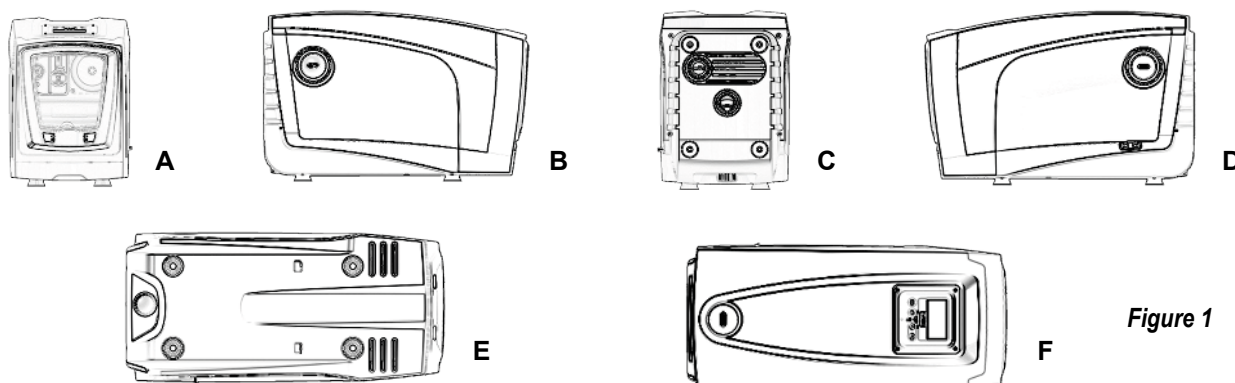


Figure 1

- **Face A:** a door allows access to the Technical Compartment. The door can be removed by inserting 2 fingers in the rubber grips, squeezing and rotating the door around the hinges on the side opposite the grips (see Fig.2). To put the door back in place, insert the hinges in their slots and close the door until it clicks.

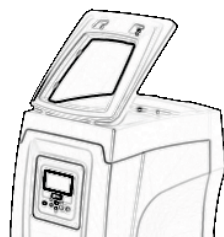


Figure 2

- Inside the technical compartment you can access (see Fig.3).

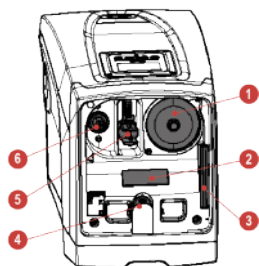


Figure 3

1. Valve of the expansion vessel;
2. Technical data plate;
3. Rapid Guide;
4. Motor shaft;
5. Accessory tool;
6. Filling cap (only for vertical configuration).

- **Face B:** a removable screw cap gives access to the non return valve (see par. 12.3). Remove it only in the case of maintenance by skilled persone.
- **Face C:** the 4 brass threads form the seat for the 4 support feet in the case of vertical installation. The two 1" screw caps can be removed to make the connections towards the system, depending on the installation configuration you want to adopt. If applicable, connect to the connection marked "IN" the system from which you want to draw water (well, cistern,...) and connect the delivery system to the connection marked "OUT". There is also a ventilation grid.
- **Face D:** removing the 1" cap allows access to a second delivery connection which can be used at the same time or alternatively to the one marked "OUT" of face C. The power supply cable is for connection to the power mains.
- **Face E:** the 4 brass threads form the seat for the 4 support feet in the case of horizontal installation. The 1" cap has the main function of emptying the system. There are also 2 ventilation grids.

- **Face F:** as indicated by the label to be removed, the 1" cap has a dual function: in the case of horizontal installation, the outlet that is closed by the cap acts as the system's loading door (see below "loading operations", par. 4.2.3); in the case of vertical installation, the same outlet can act as the input hydraulic connection (exactly like the one marked "IN" on face C and as an alternative to it). The user interface panel is composed of a display and a keyboard and its function is to set the system, query its status and communicate any alarms. The system can be installed in 2 different configurations: horizontal (Fig.4) or vertical (Fig.5).

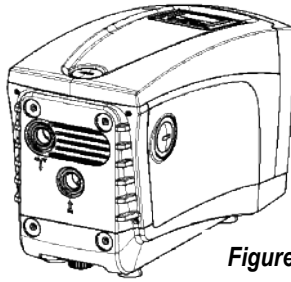


Figure 4

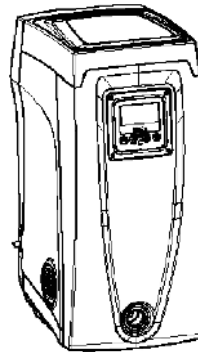


Figure 5

### 3.1 Description of the Integrated Inverter

The electronic control integrated in the system is of the type with inverter and it makes use of flow, pressure and temperature sensors, also integrated in the system.

By means of these sensors the system switches on and off automatically according to the utility's needs and it is able to detect conditions of malfunction, to prevent and indicate them.

The Inverter control ensures different functions, the most important of which, for pumping systems, are the maintaining of a constant pressure value in delivery and energy saving.

- The inverter is able to keep the pressure of a hydraulic circuit constant by varying the rotation speed of the electropump. In operation without an inverter the electropump is unable to modulate and, when there is an increase of the request for flow, the pressure necessarily decreases, or vice versa; this means the pressures are too high at low flow rates or too low when there is an increased request for flow.
- By varying the rotation speed according to the instantaneous request of the utility, the inverter limits the power supplied to the electropump to the minimum necessary to ensure that the request is satisfied. Instead, operation without an inverter contemplates operation of the electropump always and only at maximum power.

The system is configured by the manufacturer to satisfy the majority of installation cases, that is:

- Operation at constant pressure;
- Set-Point (desired value of constant pressure): SP = 3.0 bar
- Reduction of pressure to restart: RP = 0.3 bar
- Anti-cycling function: **Disabled**

However, these parameters and others can be set according to the system.

All the settable values are illustrated in the par. 7-8-9 pressure, intervention of protections, rotation speed, etc.

There are many other operating modes and accessory functions. Thanks to the different possible settings and the availability of configurable input and output channels, it is possible to adapt the inverter operation to the requirements of various systems. See par. 7-8-9

### 3.2 Integrated Expansion Vessel

The system is complete with an integrated expansion vessel with a total capacity of 2 litres. The main functions of the expansion vessel are:

- to make the system elastic so as to protect it against water hammer;
- to ensure a water reserve which, in the case of small leaks, maintains the pressure in the system for a longer time and spreads out needless restarts of the system which otherwise would be continuous;
- when the utility is turned on, ensure the water pressure for the seconds that the system takes to switch on and reach the correct rotation speed.

It is not a function of the integrated expansion vessel to ensure a water reserve such as to reduce interventions of the system (requests from the utility, not from a leak in the system). It is possible to add an expansion vessel with the capacity you prefer to the system, connecting it to a point on the delivery system (not a suction point). In the case of horizontal installation it is possible to connect to the unused delivery outlet. When choosing the tank, consider that the quantity of water released will also depend on the parameters SP and RP that can be set on the system (par. 8-9).

The expansion vessel is preloaded with pressurised air through the valve accessible from the technical compartment (Fig.3, point. 1). The preload value with which the expansion vessel is supplied by the manufacturer is in agreement with the parameters SP and RP set as default, and anyway it satisfies the following equation:

$$\text{Pair} = \text{SP} - \text{RP} - 0.7 \text{ bar}$$

Where:

Pair = air pressure value in bar

SP = Set Point (9.3) in bar

RP = Reduction of pressure to restart (9.5) in bar

So, by the manufacturer:  $\text{Pair} = 3 - 0.3 - 0.7 = 2.0 \text{ bar}$

If different values are set for the parameters SP and/or RP, regulate the valve of the expansion vessel releasing or letting in air until the above equation is satisfied again (e.g.: SP=2.0bar; RP=0.3bar; release air from the expansion vessel until a pressure of 1.0 bar is reached on the valve).



Failure to respect the above equation may lead to malfunctions of the system or to premature breakage of the diaphragm inside the expansion vessel.

Considering the expansion vessel capacity of only 2 litres, any operation to check the air pressure must be performed by connecting the pressure gauge very rapidly: on small volumes the loss of even a limited quantity of air can cause an appreciable drop in pressure.





The quality of the expansion vessel ensures the maintenance of the set air pressure value, proceed to check it only at calibration or if you are sure of a malfunction.



Any operation to check and/or reset the air pressure must be performed with the delivery system not under pressure: disconnect the pump from the power supply and open the utility nearest to the pump, keeping it open until it no longer gives any water.



The special structure of the expansion vessel ensures its quantity and duration over time, especially of the diaphragm which is typically the component subject to wear for items of this type. However, in the case of breakage, the entire expansion vessel must be replaced and exclusively by authorised personnel.

### 3.3 Integrated electropump

The system has a built-in centrifugal electropump of the multi-impeller type driven by a water-cooled three-phase electric motor. Cooling of the motor with water rather than air ensures less noise in the system and the possibility of locating it even in recesses without ventilation.

The diagram in Fig Fig.6 shows the curves of the hydraulic performance.

By automatically modulating the rotation speed of the electropump, the inverter allows it to shift its work point according to necessities to any part of the area subtended by its curve, to keep the set pressure valve constant (SP). The red curve shows the behaviour of the e.sybox with set point at 3.0 bar.

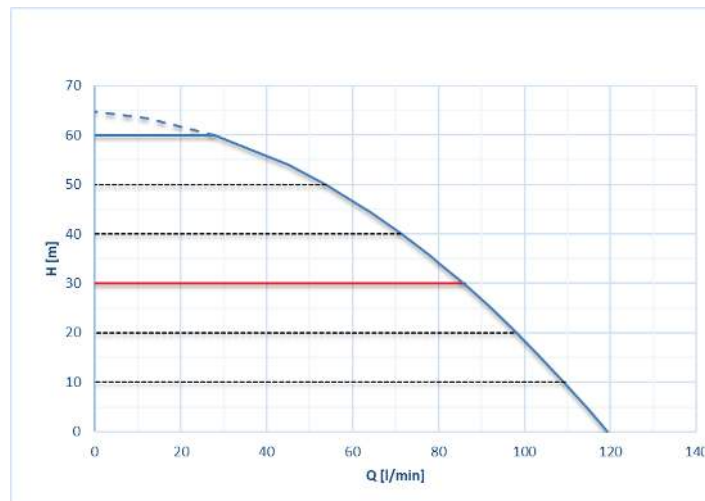


Figure 6

It results that, with SP = 3.0 bar, the system is able to ensure a constant pressure at the users that require flow rates respectively between 0 and 85 litres/minute. For higher flow rates the system works according to the characteristic curve of the electropump at maximum rotation speed. For flow rates lower than the limits described above, as well as ensuring constant pressure, the system reduces the absorbed power and therefore the energy consumption.



The above performances are to be considered measured at ambient temperature and water at about 20°C, during the first 10 minutes of motor operation, with water level at suction at a depth of no more than 1 metre.



As the suction depth increases, the performance of the electropump decreases.

### 3.4 Technical characteristics

Text	Parameter	
ELECTRIC POWER SUPPLY	Voltage	1 x 220/240 ~ VAC
	Frequency	50/60 Hz
	Maximum current	10 A
	Maximum power	1550 W
	Leakage current to earth	<2,5 [ma]
CONSTRUCTION CHARACTERISTICS	Overall dimensions	565x265x352 mm without feet
	Empty weight (excluding packaging)	24,8 kg
	Protection class	IP x4
	Motor insulation class	F
HYDRAULIC PERFORMANCE	Maximum head	65 m
	Maximum flow rate	120 l/min
	Priming	<5min a 8m
WORKING CONDITIONS	Maximum working pressure	8 bar
	Liquid temperature max	40 °C
	Environment temperature max	50 °C
	Storage environment temperature	-10÷60 °C

FUNCTIONALITY AND PROTECTIONS	Constant pressure
	Wireless communication
	Protection against dry running
	Antifreeze protection
	Anticycling protection
	Motor overload protection
	Protection against abnormal supply voltages
	Protection against excess temperature

**4. INSTALLATION**



- The system is designed for indoor use. In the case of outdoor installations and/or those directly exposed to atmospheric agents, it is recommended to adopt protection appropriate to the context of installation, in order to guarantee correct operation of the system under all conditions.
- The system is designed to be able to work in environments where the temperature remains between 0°C and 50°C (on condition that the electric power supply is ensured: see par.9.6 “AF: anti-freeze function”).
- The system is suitable for treating drinking water.
- The system cannot be used to pump salt water, sewage, inflammable, corrosive or explosive liquids (e.g. petroleum, petrol, thinners), greases, oils or food products.
- The system can take in water the level of which must not be at a depth greater than 8m (the height between the water level and the pump suction mouth).
- Do not connect any pipe to the 1¼” mouth that houses the non-return valve, see fig. 26.
- If the system is used for the domestic water supply, respect the local regulations of the authorities responsible for the management of water resources.

If you are not sure of the absence of foreign bodies in the water to be pumped, install a filter on the system intake that is suitable for catching impurities.

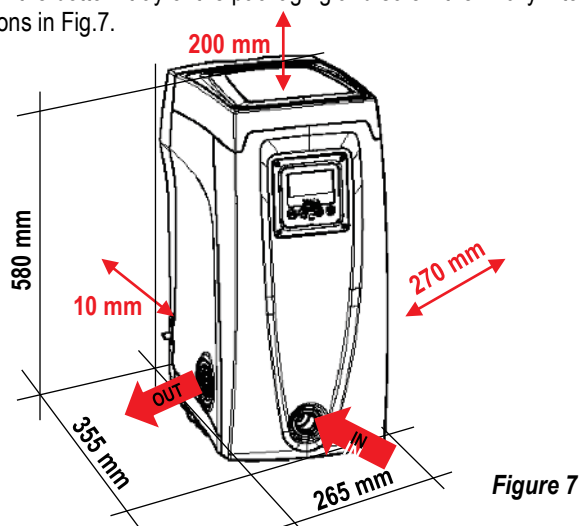


The installation of a filter on intake causes a decrease of the system’s hydraulic performance proportional to the loss of load caused by the filter itself (generally the greater the filtering power, the greater the fall in performance).

Choose the type of configuration you intend to use (vertical or horizontal) considering the connections to the system, the position of the user interface panel, and the spaces available according to the indications below. Other types of installation configuration are possible using DAB accessory interfaces: see dedicated paragraph (par. 11.2, 11.3).

**4.1 Vertical Configuration**

Remove the 4 support feet from the bottom tray of the packaging and screw them fully into their brass seats on face C. Put the system in place, taking into account the dimensions in Fig.7.



- The distance of at least 10mm between Face E of the system and any wall is obligatory to ensure ventilation through the grids provided.
- The distance of at least 270mm between Face B of the system and an obstruction is recommended so as to be able to carry out maintenance on the non-return valve without disconnecting the system.
- The distance of at least 200mm between Face A of the system and an obstruction is recommended so as to be able to remove the door and gain access to the technical compartment.

If the surface is not flat, unscrew the foot that is not touching and adjust its height until it contacts the surface so as to ensure the stability of the system. The system must in fact be placed in a safe and stable position, ensuring that its axis is vertical: it must not be in an inclined position.

**4.1.1 Hydraulic connections**

Make the connection at input to the system through the mouth on Face F marked “IN” in Fig.7 (suction connection). Then remove the respective cap with the aid of the accessory tool or with a screwdriver.

Make the connection at output from the system through the mouth on Face F marked "OUT" in Fig.7 (delivery connection). Then remove the respective cap with the aid of the accessory tool or with a screwdriver.

All the hydraulic connections of the system to the plant to which it can be connected are of the threaded female type 1" GAS, made of brass.



If you intend to connect the product to the plant with fittings that have a diameter larger than the normal 1" pipe (for example the ring nut in the case of fittings in 3 pieces), make sure that the 1" Gas male thread of the coupling protrudes at least 25mm from the above diameter (see Fig.8).



Figure 8

With reference to its position with respect to the water to be pumped, the installation of the system may be defined "above head" or "below head". In particular the installation is defined "above head" when the pump is placed at a level higher than the water to be pumped (e.g. pump on the surface and water in a well); vice versa it is "below head" when the pump is placed at a level lower than the water to be pumped (e.g. overhead cistern and pump below).



If the vertical installation of the system is of the "over head" type, it is recommended to fit a non-return valve in the suction section of the system; this is to allow the operation of loading the system (par. 4.1.2).



If the installation is of the "over head" type, install the suction pipe from the water source to the pump in such a way as to avoid the formation of goosenecks or siphons. Do not place the suction pipe above the pump level (to avoid the formation of air bubbles in the suction pipe). The suction pipe must draw at its entrance at a depth of at least 30cm below the water level and must be watertight along its whole length, as far as the entrance to the electropump.



The suction and delivery pipes must be fitted so that they do not exert any mechanical pressure on the pump.

#### 4.1.2 Loading Operation - Installation above head and below head -

**Installation "above head":** (par. 4.1.1): access the technical compartment and, with the aid of the accessory tool (Fig.3\_point 5) or with a screwdriver, remove the filling cap (Fig.3\_point 6). Fill the system with clean water through the loading door, taking care to let the air out. If the non-return valve on the suction pipe (recommended in par. 4.1.1) has been placed close to the system entry door, the quantity of water with which to fill the system should be 2.2 litres. It is recommended to fit the non-return valve at the end of the suction pipe (foot valve) so as to be able to fill it quickly too during the loading operation. In this case the quantity of water necessary for the loading operation will depend on the length of the suction pipe (2.2 litres + ...).

**Installation "below head":** (par. 4.1.1): if there are no check valves between the water deposit and the system (or if they are open), it loads automatically as soon as it is allowed to let out the trapped air. So slackening the filling cap (Fig.3\_point 6) enough to vent the trapped air allows the system to load completely. You must survey the operation and close the loading door as soon as the water comes out (however it is recommended to fit a check valve in the section of the suction pipe and to use it to control the loading operation with the cap open). Alternatively, in the case where the suction pipe is intercepted by a closed valve, the loading operation may be carried out in a similar way to the one described for installation over head.

#### 4.2 Horizontal Configuration

Remove the 4 support feet from the bottom tray of the packaging and screw them fully into their brass seats on face E. Put the system in place, taking into account the dimensions in Fig.9.

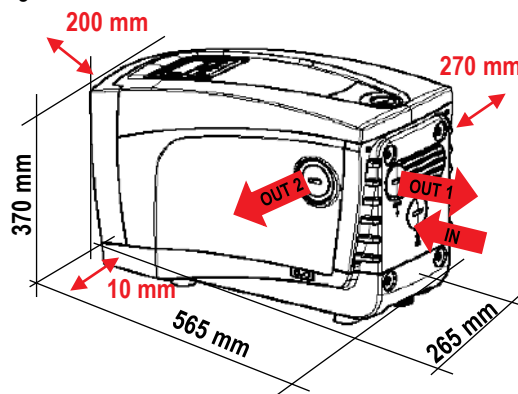


Figure 9

- The distance of at least 270mm between Face B of the system and an obstruction is recommended so as to be able to carry out maintenance on the non-return valve without disconnecting the system.
- The distance of at least 200mm between Face A of the system and an obstruction is recommended so as to be able to remove the door and gain access to the technical compartment.
- The distance of at least 10mm between Face D of the system and an obstruction is obligatory to let out the power supply cable.

If the surface is not flat, unscrew the foot that is not touching and adjust its height until it contacts the surface so as to ensure the stability of the system. The system must in fact be placed in a safe and stable position, ensuring that its axis is vertical: it must not be in an inclined position.

#### 4.2.1 Hydraulic connections

Make the connection at input to the system through the mouth on Face C marked "IN" in Fig. 9 (suction connection). Then remove the respective cap with the aid of the accessory tool or with a screwdriver.

Make the connection at output from the system through the mouth on Face C marked "OUT 1" in Fig. 9 and/or through the mouth on Face D marked "OUT 2" in Fig. 9 (delivery connection). In this configuration either of the 2 mouths can be used as an alternative to the other (depending on the convenience of the installation), or simultaneously (dual delivery system). So remove the cap(s) from the door(s) you intend to use with the aid of the accessory tool or with a screwdriver.

All the hydraulic connections of the system to the plant to which it can be connected are of the threaded female type 1" GAS, made of brass.



See WARNING for Fig.8.

#### 4.2.2 Orientation of the Interface Panel

The Interface Panel has been designed so that it can be oriented in the direction where it is most convenient for the user to read: its square shape allows it to be rotated from 90° to 90° (Fig.10).

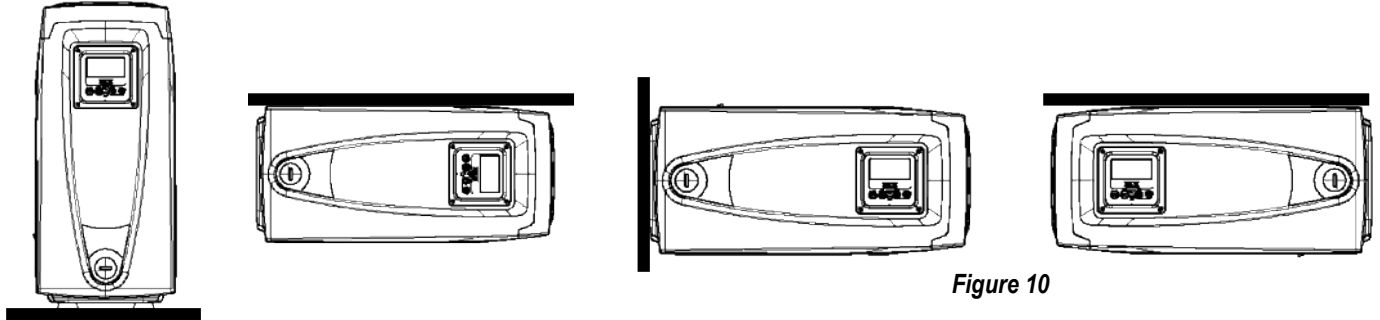


Figure 10

- Disengage the 4 screws at the corners of the panel using the hex wrench provided with the accessory tool.
- Do not remove the screws, just disengage them from the thread on the product body.
- Be careful not to drop the screws into the system.
- Move the panel away, taking care not to pull on the signal transmission cable.
- Reposition the panel in its seat at the preferred angle taking care not to pinch the cable.
- Tighten the 4 screws with the wrench.

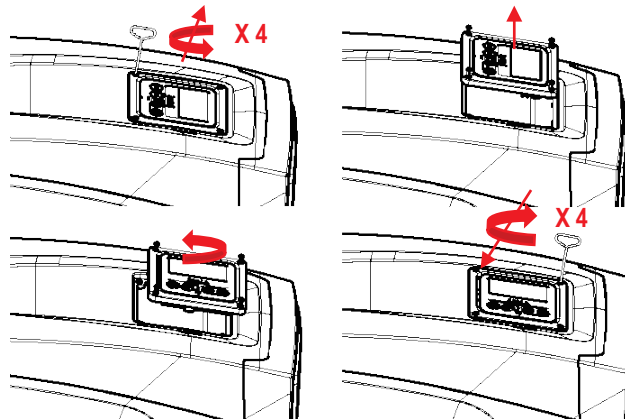


Figure 11

#### 4.2.3 Loading Operation: Installation above head and below head

With reference to its position with respect to the water to be pumped, the installation of the system may be defined "above head" or "below head". In particular the installation is defined "above head" when the pump is placed at a level higher than the water to be pumped (e.g. pump on the surface and water in a well); vice versa it is "below head" when the pump is placed at a level lower than the water to be pumped (e.g. overhead cistern and pump below).

**Installation "above head":** with the aid of the accessory tool (Fig.3\_ point 5) or with a screwdriver, remove the filling cap which, for the horizontal configuration, is the one on Face F (Fig.1). Fill the system with clean water through the loading door, taking care to let the air out. The quantity of water with which to fill the system must be at least 1.5 litres. It is recommended to fit a non-return valve at the end of the suction pipe (foot valve) so as to be able to fill it quickly too during the loading operation. In this case the quantity of water necessary for the loading operation will depend on the length of the suction pipe (1.5 litres + ...).

**Installation "below head":** if there are no check valves between the water deposit and the system (or if they are open), it loads automatically as soon as it is allowed to let out the trapped air. So slackening the filling cap (Face F – Fig.1) enough to vent the air allows the system to load completely. To slacken the cap, use the accessory tool (Fig.3\_ point 5) or a screwdriver. You must survey the operation and close the loading door as soon as the water comes out (however it is recommended to fit a check valve in the section of the suction pipe and to use it to control the loading operation with the cap loose). Alternatively, in the case where the suction pipe is intercepted by a closed valve, the loading operation may be carried out in a similar way to the one described for installation over head.

## 5. COMMISSIONING



- Maximum working pressure 8 bar.
- The intake depth must not exceed 8m.

### 5.1 Electrical Connections

To improve immunity to the possible noise radiated towards other appliances it is recommended to use a separate electrical duct to supply the product.



The line voltage may change when the electropump is started. The line voltage may undergo variations depending on other devices connected to it and on the quality of the line.

It is recommended to carry out installation as indicated in the manual, in compliance with the laws, directives and standards in force in the place of use and depending on the application. The product contains an inverter inside which there are continuous voltages and currents with high-frequency components (see table 1):

Tipologia delle possibili correnti di guasto verso terra			
Alternata	Unipolare pulsante	Continua	Con componenti ad alta frequenza
X	X	X	X

Table 1

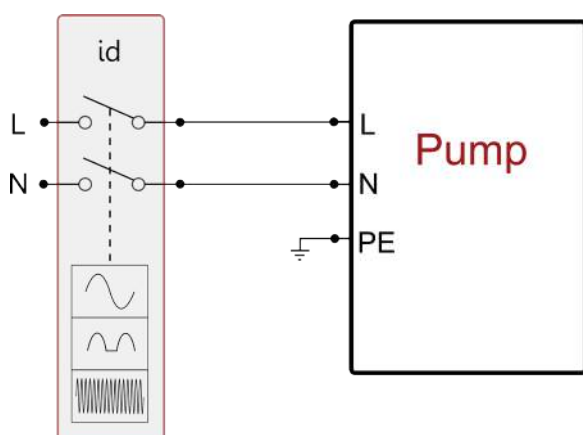


Figure 12 Installation example

The appliance must be connected to a main switch that cuts off all the power supply poles. When the switch is in off position, the distance separating each contact must respect the indications in table 2.

Minimum distance between the contacts of the power switch	
Minimum distance [mm]	>3

Table 2

### 5.2 Configuration of the Integrated Inverter

The system is configured by the manufacturer to satisfy the majority of installation cases, that is:

- Operation at constant pressure.
- Set-Point (desired value of constant pressure): SP = 3.0 bar
- Reduction of pressure to restart: RP = 0.3 bar
- Anti-cycling function: Disabled

However, all these parameters and many others can be set by the user. There are many other operating modes and accessory functions. Thanks to the different possible settings and the availability of configurable input and output channels, it is possible to adapt the inverter operation to the requirements of various systems. See par. 7-8-9.

For the definition of the parameters SP and RP, the pressure at which the system starts has the value:

**Pstart = SP – RP** For example: 3.0 – 0.3 = 2.7 bar in the default configuration.

The system does not work if the utility is at a height higher than the equivalent in metres of water column of the Pstart (consider 1 bar = 10 m water column): for the default configuration, if the utility is at a height of at least 27m the system does not start.

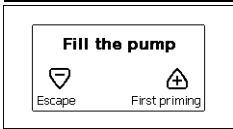
### 5.3 Priming

The priming of a pump is the phase during which the machine attempts to fill the body and the suction pipe with water. If the operation is successful the machine can work regularly.

Once the pump has been filled (par. 4.1.2, 4.2.3) and the device has been configured (par. 5.2), it is possible to connect the electric power supply after having opened at least one utility on delivery. The system starts and checks the presence of water in delivery for the first 10 seconds.

If a flow of water is detected in delivery, the pump is primed and starts its regular work. This is the typical case of installation below head (par. 4.1.2, 4.2.3). The utility opened in delivery from which the pumped water is coming out can be closed.

If a regular flow in delivery is not detected after 10 seconds, the system asks for confirmation to enter the priming procedure (typical case of installation above head par. 4.1.2, 4.2.3). Or:



When “+” is pressed the pump enters the priming procedure: it starts working for a maximum time of 5 minutes during which the safety block for dry operation is not tripped. The priming time depends on various parameters, the most influential of which are the depth of the water level from which it is drawing, the diameter of the suction pipe, the water-tightness of the suction pipe.

On condition that a suction pipe is used that is no smaller than 1” and that it is well sealed (with no holes or joins from which it can take in air), the product has been studied to manage to prime in water conditions up to 8m in depth, in a time of less than 5 minutes. As soon as the product detects a regular flow in delivery, it leaves the priming procedure and starts its regular work. The utility opened in delivery from which the pumped water is coming out can be closed. If after 5 minutes of the procedure the product is still not primed, the interface display sends a failure message. Disconnect the power supply, load the product adding new water, wait 10 minutes and repeat the procedure from the moment you put the plug in the socket.

Press “-” to confirm that you do not want to start the priming procedure. The product remains in alarm status.

**Operation:** Once the electropump is primed, the system starts regular operation according to the configured parameters: it starts automatically when the tap is turned on, supplies water at the set pressure (SP), keeps the pressure constant even when other taps are turned on, stops automatically after time T2 once the switching off conditions are reached (T2 can be set by the user, factory value 10 sec).

**6. PROTECTION SYSTEMS**

The device is equipped with protection systems to preserve the pump, the motor, the supply line and the inverter. If one or more protections trip, the one with the highest priority is immediately notified on the display. Depending on the type of error the motor may stop, but when normal conditions are restored the error status may be cancelled immediately or only after a certain time, following an automatic reset.

In the case of blockage due to water lack (BL), blockage due to motor overload (OC), blockage due to direct short circuit between the motor phases (SC), you can try to exit the error conditions manually by simultaneously pressing and releasing the + and – keys.

If the error condition remains, you must take steps to eliminate the cause of the fault.

In the event of blocking due to one of the internal errors E18, E19, E20, E21 it is necessary to wait 15 minutes with the machine powered until the blocked status is automatically reset.

Alarm in the fault log	
Display indication	Description
PD	Irregular switching off
FA	Problems in the cooling system

Table 3: Alarms

Blockage conditions	
Display indication	Description
PH	Cutout due to pump overheating
BL	Blockage due to water lack
BP1	Blockage due to reading error on the internal pressure sensor
PB	Blockage due to supply voltage outside specifications
OT	Blockage due to overheating of the power stages
OC	Blockage due to motor overload
SC	Blockage due to short circuit between the motor phases
ESC	Blockage due to short circuit to earth
HL	Hot liquid
NC	Blockage due to motor disconnected
Ei	Blockage due to i-th internal error
Vi	Cutout due to pump overheating
EY	Blockage due to water lack

Table 4: Indications of blockages

**6.1 Description of blockages**

**6.1.1 “BL” Anti Dry-Run (Protection against dry running)**

In the case of lack of water the pump is stopped automatically after the time TB. This is indicated by the red “Alarm” led and by the letters “BL” on the display. After having restored the correct flow of water you can try to leave the protective block manually by pressing the “+” and “-“ keys simultaneously and then releasing them. If the alarm status remains, or if the user does not intervene by restoring the flow of water and resetting the pump, the automatic restart will try to restart the pump.



If the parameter SP is not correctly set, the protection against water lack may not work correctly.

**6.1.2 Anti-Cycling (Protection against continuous cycles without utility request)**

If there are leaks in the delivery section of the plant, the system starts and stops cyclically even if no water is intentionally being drawn: even just a slight leak (a few ml) can cause a fall in pressure which in turn starts the electropump. The electronic control of the system is able to detect the presence of the leak, based on its recurrence.

The Anti-Cycling function can be excluded or activated in Basic or Smart mode (par 9.6.).



In Basic mode, once the condition of recurrence is detected the pump stops and remains waiting to be manually reset. This condition is communicated to the user by the lighting of the red "Alarm" led and the appearance of the word "ANTICYCLING" on the display. After the leak has been removed, you can manually force restart by simultaneously pressing and releasing the "+" and "-" keys.

In Smart mode, once the leak condition is detected, the parameter RP is increased to decrease the number of starts over time.

**6.1.3 Anti-Freeze (Protection against freezing of water in the system)**

The change of state of water from liquid to solid involves an increase in volume. It is therefore essential to ensure that the system does not remain full of water with temperatures close to freezing point, to avoid breakages of the system. This is the reason why it is recommended to empty any electropump that is going to remain unused during the winter. However, this system has a protection that prevents ice formation inside by activating the electropump when the temperature falls to values close to freezing point. In this way the water inside is heated and freezing prevented.



The Anti-Freeze protection works only if the system is regularly fed: with the plug disconnected or in the absence of current the protection cannot work. However, it is advised not to leave the system full during long periods of inactivity: drain the system accurately through the drainage cap (Fig.1 Face E) and put it away in a sheltered place.

**6.1.4 "BP1" Blockage due to fault of the internal pressure sensor**

If the device detects a fault in the pressure sensor the pump remains blocked and the error signal "BP1" is given. This status begins as soon as the problem is detected and ends automatically when correct conditions have been restored.

**6.1.5 "PB" Blockage due to supply voltage outside specifications**

This occurs when the allowed line voltage at the supply terminal assumes values outside the specifications. It is reset only automatically when the voltage at the terminal returns within the allowed values.

**6.1.6 "SC" Blockage due to short circuit between the motor phases**

The device is provided with protection against the direct short circuit which may occur between the motor phases. When this blockage is indicated you can attempt to restore operation by simultaneously holding down the + and - keys, but this will not have any effect until 10 seconds have passed since the moment the short circuit occurred.

**6.2 Manual reset of error conditions**

In error status, the user can cancel the error by forcing a new attempt, pressing and then releasing the + and - keys.

**6.3 Self-reset of error conditions**

For some malfunctions and blockage conditions, the system attempts automatic self-reset.

The auto self-reset procedure concerns in particular:

- "BL" Blockage due to water lack
- "PB" Blockage due to line voltage outside specifications
- "OT" Blockage due to overheating of the power stages
- "OC" Blockage due to motor overload
- "BP" Blockage due to fault of the pressure sensor

For example, if the system is blocked due to water lack, the device automatically starts a test procedure to check whether the machine is really left definitively and permanently dry. If during the sequence of operations an attempted reset is successful (for example, the water comes back), the procedure is interrupted and normal operation is resumed.

Table 5 shows the sequences of the operations performed by the device for the different types of blockage.

Automatic resets of error conditions		
Display indication	Description	Automatic reset sequence
BL	Blockage due to water lack	- One attempt every 10 minutes for a total of 6 attempts. - One attempt every hour for a total of 24 attempts. - One attempt every 24 hours for a total of 30 attempts.
PB	Blockage due to line voltage outside specifications	- It is reset when it returns to a specific voltage.
OT	Blockage due to overheating of the power stages	- It is reset when the temperature of the power stages returns within the specifications.
OC	Blockage due to motor overload	- One attempt every 10 minutes for a total of 6 attempts. - One attempt every hour for a total of 24 attempts. - One attempt every 24 hours for a total of 30 attempts

**Table 5: Self-reset of blockages**

**7. INVERTER ELECTRONIC CONTROL AND USER INTERFACE**



The inverter makes the system work at constant pressure. This regulation is appreciated if the hydraulic plant downstream from the system is suitably sized. Plants made with pipes with too small a section introduce load losses that the equipment cannot compensate; the result is that the pressure is constant on the sensors but not on the utility.

Plants that are excessively deformable can create the onset of oscillations; if this occurs, the problem can be solved by adjusting the control parameters "GP" and "GI" (see par. 9.6 - GP: : Proportional gain coefficient and 9.6 - GI: Integral gain coefficient).

**7.1 Operation with control unit**

E.sybox, alone or in a pumping unit, may be connected by means of wireless communication to a remote unit referred to below as a control unit. Depending on the model, the control unit offers a variety of functions.

The possible control units are: e.sylink.



Combining one or more e.syboxes with a control unit allows the use of:

- Digital inputs
- Relay outputs
- Remote pressure sensor
- Ethernet network connection

Below, the combination of functions listed above, made available by the various types of control unit, will be referred to as “control unit functions.

### 7.1.1 Functions made available by control units

The functions made available are specified in Table 6 Functions made available by control units.

Functions	e.sylink
Opto-isolated digital inputs	•
Output relay with NO contact	•
Remote pressure sensor	•
Network connection di rete	

**Table 6: Functions made available by control units.**

### 7.1.2 Electrical connections of utility inputs and outputs

See control unit manual.

### 7.1.3 Safety mode operation

When using the input or remote sensor functions, in the event of a communications down or control unit error, the e.sysbox and control unit will switch to safety mode, adopting the configuration considered least damaging. When safety mode comes into operation, a flashing icon showing a cross inside a triangle appears on the display.

The way in which the e.sysbox responds to a communications down is explained in the table below.

e.sybox setting	e.sybox response			
	No control unit associated	Control unit associated		No communication with control unit, or control unit error Safety mode
		Function activated (by means of input or menu)	Function not activated (by means of input or menu)	
<b>In=0</b> Input function disabled	No action	No action	No action	No action
<b>in<sup>(2)</sup>=1, 2</b> Low water level indicated by float switch	No action	System in stop status F1	No action	System in stop status <sup>(1)</sup>
<b>in<sup>(2)</sup>=3, 4</b> Pauxn auxiliary setpoint	No action	Activation of corresponding auxiliary setpoint	No action	Activation of lowest auxiliary setpoint pressure set
<b>in<sup>(2)</sup>=5, 6</b> Disable system	No action	System in stop status F3	No action	System in stop status <sup>(1)</sup>
<b>in<sup>(2)</sup>=7, 8</b> Disable system + fault and warning reset.	No action	System in stop status F3 + fault and warning reset	No action	System in stop status <sup>(1)</sup>
<b>in =9</b> Fault and warning reset	No action	Fault and warning reset	No action	No action
<b>in<sup>(2)</sup>=10, 11, 12,</b> 13 Kiwa function (low input pressure signal)	No action	System in stop status F4	No action	System in stop status <sup>(1)</sup>
<b>PR=0</b> Remote pressure sensor disabled	No action	No action	No action	No action
<b>PR=1</b> Use of remote pressure sensor	No action	Setpoint on remote sensor	No action	No action

<sup>(1)</sup> The activation of the function relating to this box + any other function in safety mode triggers a system stop. In this case, the system displays the highest priority stoppage cause.

<sup>(2)</sup> The numbers separated by commas indicate the possible setting values for the function concerned.

Instead, as regards the control unit, if there is a loss of communication it lights relay 1 depending on the settings of O1. In the case of the lack of communication an error condition.

**Tabella 5: Intervento della modalità di sicurezza**

### 7.1.4 Control unit function setup

The default value of all the inputs and the remote pressure sensor is DISABLE, so before they can be used, they must be activated by the user; see par. 9.6 - Setup of auxiliary digital inputs IN1, IN2, IN3, IN4, pressure sensor par. 9.5 - PR: Remote pressure sensor.

The outputs are enabled by default, see output functions par. 9.6 - Setup of outputs OUT1, OUT2.

The outputs are enabled by default, see output functions point 9.6 - Setup of outputs OUT1, OUT2.

If no control unit has been associated, the input, output and remote pressure sensor functions are ignored and have no effect, regardless of their setups. The control unit parameters (inputs, outputs and pressure sensors) can be set even if the connection is down or even not made.

If the control unit is associated (it is included in the e.sybox's wireless network) but is not present or not visible due to problems, when the parameters related to these functions are set at a value other than disable they blink to indicate that they will not be able to fulfil their functions.

### 7.1.5 Association and disassociation of e.sybox and control unit

The procedure for associating a control unit to an e.sybox is the same as for associating an e.sybox:

locate the AS page of the installer menu and hold down the “+” key for 5 sec., until the blue LED blinks (whether the e.sybox is stand-alone or in a group). After this, press the ► key for 5 sec. until the blue communication LED starts to blink. As soon as the connection has been established, the LED becomes steady and the e.sylink symbol appears on the AS page of the e.sybox.

The procedure for disassociating the e.sylink is the same as for the e.sybox: locate the AS page of the installer menu and hold down the “-” key for 5 sec; this will eliminate all the wireless connections present.

## 8. THE KEYPAD AND THE DISPLAY



Figure 13: Aspect of the user interface

The user interface is composed of a keypad with 128x240 pixel LCD display and with POWER, COMM, ALARM warning leds as can be seen in Figure 13. The display shows the values and the statuses of the device, with indications on the functionality of the various parameters. The functions of the keys are summed up in Table 7.

	The MODE key allows you to move on to the next items in the same menu. Holding it down for at least 1 sec allows you to skip to previous menu item.
	The SET key allows you to leave the current menu.
	Decreases the current parameter (if it is an editable parameter).
	Increases the current parameter (if it is an editable parameter).

Table 7: Key functions

Holding down the “+” key or the “-” key allows the automatic increase/decrease of the parameter selected. After the “+” key or the “-” key has been held down for 3 seconds, the automatic increase/decrease speed increases.



When the + key or the - key is pressed the selected value is modified and saved immediately in the permanent memory (EEPROM). If the machine is switched off, even accidentally, in this phase it does not cause the loss of the parameter that has just been set. The SET key is only for leaving the current menu and is not necessary for saving the changes made. Only in particular cases described in chapter 0 are some values updated by pressing “SET” or “MODE”.

### Warning leds

**Power:** White led. Lit with a fixed light when the machine is powered. Blinking when the machine is disabled (see par. 8.5).

**Alarm:** Red led. Lit with a fixed light when the machine is blocked by an error.

**Communication:** Blue led. Lit with a fixed light when communication wireless is used and is working correctly. It blinks with a slow frequency if when configured to work in communication mode, communication is not available, is not detected, or there are problems. It blinks with a high frequency during association with other wireless devices. Off if communication is not used.

### Menus

The complete structure of all the menus and of all the items of which they are composed is shown in Table 9.

#### Access to the menus

The various menus can be accessed from the main menu in two ways:

















- 1 - Direct access with a combination of keys
- 2 - Access by name with a drop-down menu

#### 8.1 Direct Access with a Combination of Keys

The desired menu can be accessed directly by pressing simultaneously the appropriate combination of keys for the required time (for example MODE SET to enter the Setpoint menu) and the various items in the menu are scrolled with the MODE key.

Table 8 shows the menus that can be reached with the combinations of keys.

MENU NAME	DIRECT ACCESS KEYS	HOLD-DOWN TIME
User		On releasing the button
Monitor		2 Sec

Setpoint	 	2 Sec
Manual	  	5 Sec
Installer	 	5 Sec
Technical assistance	  	5 Sec
Reset factory values	 	2 sec after switching on appliance
Reset	   	2 Sec

<i>Reduced menu (visible)</i>			<i>Extended menu (direct access or password)</i>			
Main Menu	User Menu mode	Monitor Menu set-minus	Setpoint Menu mode-set	Manual Menu set-minus-plus	Installer Menu mode-set-minus	Tech. Assist. Menu mode-set-plus
<b>MAIN</b> (Main Page)	<b>STATUS</b> <b>RS</b> Revs per minute	<b>CT</b> Contrast	<b>SP</b> Setpoint pressure	<b>STATUS</b> <b>RI</b> Speed setting	<b>RP</b> Decrease pressure for restart	<b>TB</b> Block time for water lack.
Menu Selection	<b>VP</b> Pressure	<b>BK</b> Back lighting	<b>P1</b> Auxiliary setpoint 1	<b>VP</b> Pressure	<b>OD</b> Type of plant	<b>T1</b> Low pr delay
	<b>VF</b> Display of flow	<b>TK</b> Backlighting switch-on time	<b>P2</b> Auxiliary setpoint 2	<b>VF</b> Display of flow	<b>AD</b> Address Configuration	<b>T2</b> Delay in switching off
	<b>PO</b> Power absorbed by pump	<b>LA</b> Language	<b>P3</b> Auxiliary setpoint 3	<b>PO</b> Power absorbed by pump	<b>MS</b> Measuring system	<b>GP</b> Proportional gain.
	<b>C1</b> Pump phase current	<b>TE</b> Dissipator temperature	<b>P4</b> Auxiliary setpoint 4	<b>C1</b> Pump phase current	<b>AS</b> Wireless Devices	<b>GI</b> Integral gain
	Hours switched on Working hours Number of starts			<b>RS</b> Revs per minute	<b>PR</b> Remote pressure sensor	<b>RM</b> Maximum speed
				<b>TE</b> Dissipator temperature		<b>NA</b> Active devices
	<b>PI</b> Power histogram					<b>NC</b> Max. simultaneous devices
	Multi-pump system					<b>IC</b> Device configuration
	Output flow meter					<b>ET</b> Max. switching time
	<b>VE</b> Information HW and SW					<b>AY</b> Anti Cycling
	<b>FF</b> Fault & Warning (Log)					<b>AE</b> Anti-blocking
						<b>AF</b> AntiFreeze
						<b>I1</b> Function input 1
						<b>I2</b> Function input 2
						<b>I3</b> Function input 3
						<b>I4</b> Function input 4
						<b>O1</b> Function output 1
						<b>O2</b>

						Function output 2
						<b>FW</b> Firmware update
						<b>RF</b> Reset faults and warnings
						<b>PW</b> Modify Password

Key	
Identifying colours	Modification of parameters in multi-pump assemblies
	Modification of parameters in multi-pump assemblies
	Set of sensitive parameters. These parameters must be aligned so that the multi-pump system can start. The modification of one of these on any devices results in automatic alignment on all the other devices without any question.
	Parameters of which the alignment is allowed in facilitated mode by only one device, broadcasting it to all the others. It is tolerated that they may be different from one device to another.
	Read-only parameters.

Table 9: Menu structure

8.2 Access by name with a drop-down menu

The selection of the various menus is accessed by name. From the main menu you access menu selection by pressing either of the + or – keys. The names of the menus that can be accessed appear on the menu selection page and one of the menus is highlighted by a bar (see Figure 14). Shift the highlighting bar using the + and – keys to select the menu you want and enter it by pressing MODE.

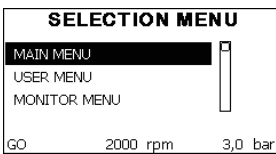


Figure 14: Selection of the drop-down

The items available are MAIN, USER, MONITOR, followed by a fourth item, EXTENDED MENU; this item allows the number of menus displayed to be extended. When EXTENDED MENU is selected a pop-up appears asking you to type in an access key (PASSWORD). The access key (PASSWORD) coincides with the combination of keys used for direct access (as in Table 8) and allows the extended display of the menus from the menu corresponding to the access key to all those with a lower priority.

The order of the menus is: User, Manual Setpoint, Manual, Installer, Technical Assistance.

When an access key is selected, the menus released remain available for 15 minutes or until they are disabled manually by means of the item “Hide forward menus” which appears on the menu selection when using an access key. Figure 14 shows an operating diagram for selecting the menus. The menus are in the centre of the page, from the right you reach them by means of direct selection with a combination of keys, while from the left you reach them by means of the selection system with drop-down menu.

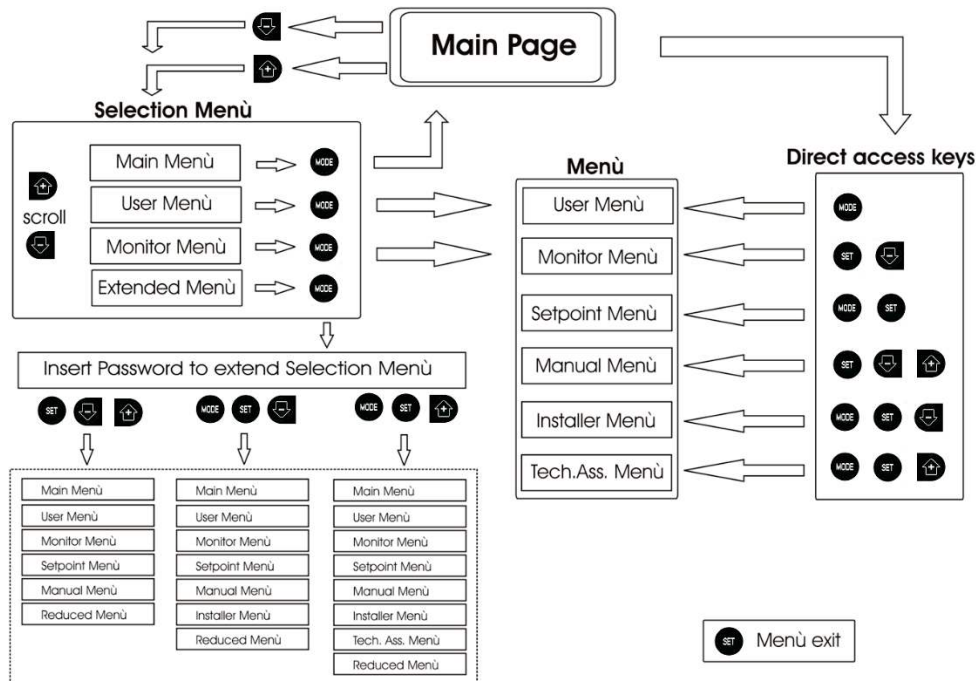


Figure 15: Diagram of possible menu accesses

8.3 Structure of the menu pages

When switched on, some presentation pages are displayed showing the name of the product and the logo, after which the main menu appears. The name of each menu, whichever it may be, is always at the top of the display.

The following always appear on the main page:

- Status: operating status (e.g. standby, go, Fault, input functions)
- Revs per minute: value in [rpm]

- Pressure: value in [bar] or [psi] depending on the set unit of measure.
- Power: value in [kW] of the power absorbed by the device.

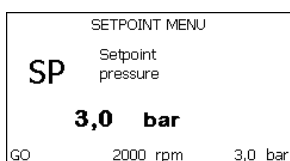
**If the case occurs the following may appear:**

- Fault indications
- Warning indications
- Indications of the functions associated with the inputs
- Specific icons

The error conditions are indicated in Table 4. The other displays are indicated in Table 10.

Error or status conditions shown on the main page	
Identifying code	Description
GO	Motor running
SB	Motor stopped
DIS	Motor status manually disabled
F1	Float function status / alarm
F3	System disable function status / alarm
F4	Low pressure signal function status / alarm
P1	Operating status with auxiliary setpoint 1
P2	Operating status with auxiliary setpoint 2
P3	Operating status with auxiliary setpoint 3
P4	Operating status with auxiliary setpoint 4
Com. icon with number	Operating status in multi-pump communication with the address indicated
Com. icon with E	Error status of communication in the multi-pump system
EE	Writing and reading the factory settings on EEPROM
WARN. Low voltage	Warning due to lack of supply voltage

**Table 10: Status and error messages on the main page**



The other menu pages vary with the associated functions and are described later by type of indication or setting. Once you have entered any menu, the bottom of the page always shows a summary of the main operating parameters (running status or any fault, current speed and pressure). This allows a constant view of the machine's fundamental parameters.

**Figure 16: Display of a menu parameter**

Indications on the status bar at the bottom of each page	
Identifying code	Description
GO	Motor stopped
SB	Motor stopped
Disable	Motor status manually disabled
rpm	Motor revs per minute
bar	Plant pressure
FAULT	Presence of an error preventing operation of the electropump

**Table 11: Indications on the status bar**

The following may appear on the pages that show parameters: numerical values and units of measure of the current item, values of other parameters linked to the setting of the current item, graphic bar, lists; see Figure 16.

**8.4 Blocking parameter setting by Password**

The device has a password-enabled protection system. If a password is set, the parameters of the device will be accessible and visible but it will not be possible to change them. The password management system is in the "technical assistance" menu and is managed by means of the parameter PW.

**8.5 Enabling and disabling the motor**

In normal operating conditions, pressing and then releasing both the "+" and "-" keys causes the blocking/release of the motor (self-holding even after switching off). If there is a fault alarm, the operation described above resets the alarm.

When the motor is disabled this status is shown by the blinking white LED. This command can be activated from any menu page except RF and PW.

**9. MEANING OF THE INDIVIDUAL PARAMETERS**

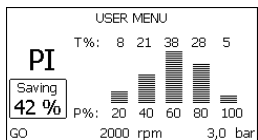
**9.1 USER MENU**

From the main menu, pressing the MODE key (or using the selection menu and pressing + o -), gives access to the **USER MENU**.

In the menu the MODE key allows you to scroll through the various menu pages. The values shown are the following.

**USER MENU**

<b>Status</b>	Displays the pump status.
<b>RS: Rotation speed display</b>	Motor rotation speed in rpm.
<b>VP: Pressure display</b>	Plant pressure measured in [bar] or [psi] depending on the measuring system used.
<b>VF: Flow display</b>	Displays the instantaneous flow in [litres/min] or [gal/min] depending on the set measuring system.
<b>PO: Absorbed power display</b>	Power absorbed by the electropump in [kW]. A flashing round symbol may appear under the symbol of the measured power PO. This symbol indicates the pre-alarm for exceeding the allowed maximum power
<b>C1: Phase current display</b>	Motor phase current in [A]. A flashing round symbol may appear under the symbol of the phase current C1. This symbol indicates the pre-alarm for exceeding the allowed maximum current. If it flashes at regular intervals it means that the motor overload protection is about to trip and it will very probably go into protection status
<b>Operating hours and number of starts</b>	Indicates on three lines the hours that the device has been powered up, the pump working hours and the number of starts of the motor.
<b>PI: Power histogram</b>	A histogram of the power delivered is displayed on 5 vertical bars. The histogram indicates how long the pump has been on at a given power level. On the horizontal axis are the bars at the various power levels; on the vertical axis, the time for which the pump has been on at the specific power level (% of the time with respect to the total).
<b>Multi-pump system</b>	Displays the system status when in the presence of a multi-pump installation. If communication is not present, an icon depicting communication absent or interrupted is displayed. If there are several devices connected to one another, an icon is shown for each of them. The icon has the symbol of a pump under which are characters indicating the pump status. Depending on the operating status it will display as in Table 12.



System display		
Status	Icon	Status information under the icon
Motor running	Symbol of pump turning	speed in three figures
Motor stopped	Symbol of static pump	SB
Device faulty	Symbol of static pump	F

**Table 12: View of the multi-pump system**

If the device is configured as reserve the icon depicting the pump is dark in colour, the display remains similar to Table 9 with the exception that, if the motor is stopped, it shows F instead of SB.

<b>Output flow meter</b>	The page shows two flow meters. The first shows the total output flow delivered by the machine. The second shows a partial count and can be reset by the user. The partial count can be reset from this page, by holding down the “ - ” button for 2 sec.
--------------------------	--

<b>VE: Version display</b>	Hardware and software version with which the appliance is equipped. Hardware and softwa 5.9.0 and later, the following also applies: on this page after the prefix S: the last 5 figures of the single serial number attributed for connectivity are showed. The whole serial number can be viewed by pressing the “+” key.
<b>FF: Fault log display</b>	Chronological display of the faults that have occurred during system operation. Under the symbol FF appear two numbers x/y indicating respectively the fault displayed and the total number of faults present; to the right of these numbers is an indication of the type of fault displayed. The + and – keys scroll through the list of faults: pressing the – key goes back through the log and stops at the oldest fault present, pressing the + key goes forward in the log and stops at the most recent fault. The faults are displayed in chronological order starting from the one that appeared farthest back in time x=1 to the most recent x=y. The maximum number of faults that can be shown is 64; when that number is reached, the log starts to overwrite the oldest ones. This item on the menu displays the list of faults, but does not allow reset. Reset can be carried out only with the dedicated control from item RF on the TECHNICAL ASSISTANCE MENU. The fault log cannot be deleted with a manual reset, by switching off the appliance, or by resetting the factory values, unless the procedure described above has been followed.

**9.2 MONITOR MENU**

From the main menu, by holding down simultaneously for 2 sec the keys “SET” and “-“ (minus), or using the selection menu and pressing + or -, you can access the **MONITOR MENU**. In this menu, by pressing the MODE key, the following values are displayed in sequence

### MENÙ MONITOR




<b>CT: Display contrast</b>	Adjusts the display contrast.
<b>BK: Display brightness</b>	Adjusts the backlighting of the display on a scale from 0 to 100.
<b>TK: Backlight switch-on time</b>	Sets the time that the backlight is lit since the last time a key was pressed. Values allowed: '0' always off; from 20 sec to 10 min or 'always on'. When the backlight is off, the first time any key is pressed has the sole effect of restoring the backlighting.
<b>LA: Language</b>	Display in one of the following languages: - Italian – English – French – German – Spanish – Dutch – Swedish – Turkish – Slovak – Romanian – Russian - Thai

#### TE: Dissipator temperature display

### 9.3 SETPOINT MENU

From the main menu, hold down simultaneously the "MODE" and "SET" keys until "SP" appears on the display (or use the selection menu pressing + or -). The + and – keys allow you respectively to increase and decrease the plant boosting pressure. Press SET to leave this menu and return to the main menu. The adjustment range is 1-6 bar (14-87 psi).

### SETPOINT MENU

<b>SP: Setting the setpoint pressure</b>	Pressure at which the plant is pressurised if there are no active auxiliary pressure regulating functions.
<b>Setting the auxiliary pressures</b> 	The device has the possibility of varying the setpoint pressure according to the status of the inputs, up to 4 auxiliary pressures can be set for a total of 5 different setpoints. For the electrical connections refer to the control unit manual; for the software settings see paragraph 9.6 - Setting the auxiliary point input function. If several auxiliary functions associated with several inputs are active at the same time, the device will set the lowest pressure of all the active ones. The auxiliary setpoints can be used only through the control unit.
<b>P1: Setting the auxiliary setpoint 1</b>	Pressure at which the system is pressurised if the auxiliary setpoint function is activated on input 1.
<b>P2: Setting the auxiliary setpoint 2</b>	Pressure at which the system is pressurised if the auxiliary setpoint function is activated on input 2.
<b>P3: Setting the auxiliary setpoint 3</b>	Pressure at which the system is pressurised if the auxiliary setpoint function is activated on input 3.
<b>P4: Setting the auxiliary setpoint 4</b>  	Pressure at which the system is pressurised if the auxiliary setpoint function is activated on input 4. The pump restarting pressure is linked not only to the set pressure (SP, P1, P2, P3, P4) but also to RP. RP expresses the decrease in pressure, with respect to "SP" (or to an auxiliary setpoint if activated), caused by the pump starting. <i>For example: SP = 3,0 [bar]; RP = 0,5 [bar]; no active auxiliary setpoint function- During normal operation the system is pressurised at 3.0 [bar].</i> <i>The electropump restarts when the pressure falls below 2.5 [bar].</i> Setting a pressure (SP, P1, P2, P3, P4) that is too high for the pump performance may cause false water lack errors BL; in these cases lower the set pressure.

### 9.4 MANUAL MENU

From the main menu, hold down simultaneously the "SET" and "+" and "-" keys until the **MANUAL MENU** page appears (or use the selection menu pressing + or -). The menu allows you to view and modify various configuration parameters: the MODE key allows you to scroll through the menu pages, the + and – keys allow you respectively to increase and decrease the value of the parameter concerned. Press SET to leave this menu and return to the main menu. Entering the manual menu by pressing the SET + - keys puts the machine into forced STOP condition. This function can be used to force the machine to stop. In the main menu, irrespective of the parameter displayed, it is always possible to perform the following controls:

#### Temporary starting of the electropump:

Pressing the MODE and + keys at the same time causes the pump to start at speed RI and this running status remains as long as the two keys are held down. When the pump ON of pump OFF command is given, a communication appears on the display.

#### Starting the pump:

Holding down the MODE - + keys simultaneously for 2 sec. causes the pump to start at speed RI. The running status remains until the SET key is pressed. The next time the SET key is pressed the pump leaves the manual menu. When the pump ON of pump OFF command is given, a communication appears on the display. In case of operation in this mode for more than 5' with no flow of liquid, an alarm overheating alarm will be triggered, with the error PH shown on the display. Once the PH error condition is no longer present, the alarm will be reset automatically only. The reset time is 15'; if the PH error occurs more than 6 times consecutively, the reset time increases to 1h. Once it has reset further to this error, the pump will remain in stop status until the user restarts it using the "MODE" "-" "+" keys.



**MANUAL MENU**

<b>Status</b>	Displays the pump status.
<b>RI: Speed setting</b>	Sets the motor speed in rpm. Allows you to force the number of revolutions at a predetermined value.
<b>VP: Pressure display</b>	Plant pressure measured in [bar] or [psi] depending on the measuring system used.
<b>VF: Flow display</b>	Displays the flow in the chosen unit of measure. The measuring unit may be [l/min] or [gal/min] depending on the measuring system.
<b>PO: Absorbed power display</b>	Power absorbed by the electropump in [kW]. A flashing round symbol may appear under the symbol of the measured power PO. This symbol indicates the pre-alarm for exceeding the allowed maximum power.
<b>C1: Phase current display</b>	Motor phase current in [A]. A flashing round symbol may appear under the symbol of the phase current C1. This symbol indicates the pre-alarm for exceeding the allowed maximum current. If it flashes at regular intervals it means that the motor overload protection is about to trip and it will very probably go into protection status.
<b>RS: Rotation speed display</b>	Motor rotation speed in rpm.
<b>TE: Dissipator temperature display</b>	

**9.5 INSTALLER MENU**

From the main menu, hold down simultaneously the “MODE” and “SET” and “-” keys until the first parameter of the **INSTALLER MENU** appears on the display (or use the selection menu pressing + or -). The menu allows you to view and modify various configuration parameters: the MODE key allows you to scroll through the menu pages, the + and - keys allow you respectively to increase and decrease the value of the parameter concerned. Press SET to leave this menu and return to the main menu.

**INSTALLER MENU**

**RP: Setting the pressure fall to restart**



Expresses the fall in pressure with respect to the SP value which causes restarting of the pump.  
For example if the setpoint pressure is 3.0 [bar] and RP è 0.5 [bar] the pump will restart at 2.5 [bar].  
RP can be set from a minimum of 0.1 to a maximum of 1 [bar]. In particular conditions (for example in the case of a setpoint lower than the RP) it may be limited automatically.  
To assist the user, on the RP setting page the actual restarting pressure also appears highlighted under the RP symbol.

**OD: Type of plant**



VPossible values 1 and 2 referring to a rigid system and an elastic system.  
The device leaves the factory with mode 1 suitable for the majority of systems. In the presence of swings in pressure that cannot be stabilised by adjusting the parameters GI and GP, change to mode 2.  
**IMPORTANT:** The regulating parameters GP and GI also change in the two configurations. In addition the GP and GI values set in mode 1 are stored in a different memory from the GP and GI values set in mode 2. So, for example, when passing to mode 2, the GB value of mode 1 is replaced by the GB value of mode 2 but it is kept and will reappear again when returning to mode 1. The same value shown on the display has a different weight in one mode or in the other because the control algorithm is different.

**AD: Address configuration**

This is significant only in a multi-pump connection. Set the communication address to be assigned to the device. The possible values are: automatic (default) or manually assigned address.  
The addresses set manually can have values from 1 to 4. The configuration of the addresses must be the same for all the devices that make up the group: either all automatic or all manual. Setting the same addresses is not allowed. Both in the case of assigning mixed addresses (some manual and some automatic) and in the case of duplicate addresses, an error signal is given. The error signal is given by displaying a flashing E in the place of the machine address.  
If the chosen assignment is automatic, whenever the system is switched on addresses are assigned that may be different from the previous time, but this does not affect correct operation.

**MS: Measuring system**



Set the measuring system, choosing between metric and Anglo-American units. The quantities displayed are shown in Table 13.  
**NOTE:** The flow in Anglo-American-speaking units (gal/min) is indicated adopting a conversion factor of 1 gal = 4.0 litres, corresponding to the metric gallon.

Units of measurement displayed		
Quantity	Metric units	Anglo-American unit
Pressure	bar	psi
Temperature	°C	°F
Flow rate	l / min	gal / min

**Table 13: Measuring system**

**AS: Association of devices**

Allows connection/disconnection with the following devices:

- **e.sy** Other e.sybox pump for operation in a pump set composed of max 4 elements.
- **e.sylink** e.sylink input output control unit.
- **DEV** Any other compatible devices.

The icons of the various connected devices are displayed on page AS with below an identifying acronym and the respective reception power.

An icon lit with a fixed light means that the device is connected and working correctly; a stroked through icon means the device is configured as part of the network but is not found.



All the devices present over the air are not displayed on this page but only the devices that have been associated with our network. Seeing only the devices in your own network allows the operation of several similar networks existing within the radius of action of the wireless without creating ambiguity; in this way the user does not see the elements that do not belong to his pumping system.

From this menu page it is possible to associate and disassociate an element from your personal wireless network.

When the machine starts the AS menu item does not show any connection because no device is associated. In these conditions the message “No Dev” is shown and the COMM led is off. Only an action by the operator can allow devices to be added or removed with the operations of association and disassociation.

**Association of devices:**

Pressing ‘+’ for 5 sec puts the machine into the mode where it searches for wireless association, communicating this status by the blinking of the COMM leds at regular intervals. As soon as two machines in a working communication range are put into this status, if possible, they are associated with each other. If the association is not possible for one or both machines, the procedure ends and a pop-up appears on each machine saying “association not possible”. An association may not be possible because the device you are trying to associate is already present in the maximum number or because the device to be associated is not recognised. In the last case repeat the procedure from the start. The search status for association remains active until the device to be associated is detected (irrespective of the result of association); if not device can be seen within the space of 1 minutes, the machine automatically leaves association status. You can leave the search status for wireless association at any time by pressing SET or MODE.



**IMPORTANT:** Once the association has been made between 2 or more devices, a pop-up appears on the display asking you to extend the configuration. This happens in the case where the devices have different configuration parameters (e.g. setpoint SP, RP etc.). Pressing + on a pump extends the configuration of that pump to the other associated pumps. When the + key is pressed pop-ups appear with the message “Wait...”, and when this message is finished the pumps will start to work regularly with the sensitive parameters aligned; refer to paragraph 11.4.5 for further information.

**Disassociation of devices:**

To dissociate a device belonging to an existing group, go to page AS (installer menu) of the device itself and press the – key for at least 5 seconds.

After this operation all the icons related to the connected devices will be replaced the message “No Dev” is shown and the COMM led will remain off.

**Replacing devices:**

To replace a device in an existing group it is sufficient to dissociate the device to be replaced and to associate the new device as described in the procedures above. If it is not possible to dissociate the element to be replaced (faulty or not available), you will have to carry out the disassociation procedure for each device and create a new group.

**PR: Remote pressure sensor**


The PR parameter is used to select a remote pressure sensor.  
 The default setting is with no sensor present. In order to execute its intended functions, the remote sensor must be connected to a control unit, which in turn must be associated to the e.sybox, see point 5.1 - Operation with control unit. As soon as a connection is established between the e.sybox and control unit and the remote pressure sensor has been connected, the sensor starts operating. When the sensor is active, the display shows an icon of a stylised sensor with a P inside it. The remote pressure sensor operates in synergy with the internal sensor so that the pressure never falls below the setpoint pressure in either of the two points in the system (internal and remote sensors). This allows compensation for any pressure drops.  
**NOTE:** in order to maintain the setpoint pressure in the point with lower pressure, the pressure in the other point may be higher than the setpoint pressure.


**9.6 TECHNICAL ASSISTANCE MENU**

Advanced settings to be made only by skilled personnel or under the direct control of the service network.

From the main menu, hold down simultaneously the “MODE” and “SET” keys until “SP” appears on the display (or use the selection menu pressing + or -). The menu allows you to view and modify various configuration parameters: the MODE key allows you to scroll through the menu pages, the + and – keys allow you respectively to increase and decrease the value of the parameter concerned. Press SET to leave this menu and return to the main menu.

## TECHNICAL ASSISTANCE MENU

<b>TB: Water lack blockage time</b>	<p>Setting the reaction time of the water lack blockage allows you to select the time (in seconds) taken by the device to indicate the lack of water.</p> <p>The variation of this parameter may be useful if there is known to be a delay between the moment the motor is switched on and the moment it actually begins to deliver. One example may be a plant where the suction pipe is particularly long and there are some slight leaks. In this case the pipe in question may be discharged and, even though water is not lacking, the electropump will take a certain time to reload, supply the flow and put the plant under pressure.</p>
<b>T1: Low pressure delay (kiwa function)</b>	<p>Sets the time when the inverter switches off after receiving the low pressure signal (see Setting low pressure detection par. 7.6.15.5). The low pressure signal can be received on each of the 4 inputs by suitably configuring the input (see Setup of auxiliary digital inputs IN1, IN2, IN3, IN4 par 7.6.</p> <p>T1 can be set between 0 and 12 s. The factory setting is 2 s</p>
<b>T2: Delay in switching off</b>	<p>Sets the delay with which the inverter must switch off after switch-off conditions have been reached: plant under pressure and flow rate lower than the minimum flow.</p> <p>T2 can be set between 2 and 120 s. The factory setting is 10 s.</p>
<b>GP: Proportional gain coefficient</b>	<p>Generally the proportional term must be increased for systems characterised by elasticity (for example with PVC pipes) and lowered in rigid systems (for example with iron pipes).</p> <p>To keep the pressure in the system constant, the inverter performs a type PI control on the measured pressure error. Depending on this error the inverter calculates the power to be supplied to the motor. The behaviour of this control depends on the set GP and GI parameters. To cope with the different behaviour of the various types of hydraulic plants where the system can work, the inverter allows the selection of parameters different from those set by the factory. For nearly all plants the factory-set GP and GI parameters are optimal. However, should any problems occur in adjustment, these settings may be varied.</p>
<b>GI: Integral gain coefficient</b> 	<p>In the presence of large falls in pressure due to a sudden increase of the flow or a slow response of the system, increase the value of GI. Instead, if there are swings in pressure around the setpoint value, decrease the value of GI.</p> <p><b>IMPORTANT:</b> To obtain satisfactory pressure adjustments, you generally have to adjust both GP and GI.</p>
<b>RM: Maximum speed</b>	<p>Sets a maximum limit on the number of pump revolutions.</p>
<b>Setting the number of devices and of reserves</b>	
<b>NA: Active devices</b>	<p>Sets the maximum number of devices that participate in pumping.</p> <p>It may have values between 1 and the number of devices present (max 4). The default value for NA is N, that is the number of devices present in the chain; this means that if devices are added to or removed from the chain, NA always has the value of the number of devices present, automatically detected. If a number different from N is set, this fixes the maximum number of devices that can participate in pumping at the number set.</p> <p>This parameter is used in cases where there is a limit on the pumps you can or want to be able to keep running, and if you want to keep one or more devices as a reserve (see 7.6.10 IC: Configuration of the reserve and other examples below).</p> <p>On the same menu page you can also see (but not change) the other two system parameters linked to this, that is N, the number of devices present, acquired automatically by the system, and NC, the maximum number of simultaneous devices.</p>
<b>NC: Simultaneous devices</b>	<p>Sets the maximum number of devices that can work at the same time.</p> <p>It may have values between 1 and NA. The default value of NC is NA, this means that even if NA increases, NC will have the value NA. If a number different from NA is set, this releases you from NA and fixes the maximum number of simultaneous devices at the number set. This parameter is used in cases where there is a limit on the pumps you can or want to be able to keep running (see 7.6.10 IC: Configuration of the reserve and other examples below). On the same menu page you can also see (but not change) the other two system parameters linked to this, that is N, the number of devices present, read automatically by the system, and NA, the number of active devices.</p>

<p><b>IC: Configuration of the reserve</b></p>	<p>Configures the device as automatic or reserve. If set on auto (default) the device participates in normal pumping, if configured as reserves, minimum starting priority is associated with it, this means that the device with this setting will always start last. If a number of active devices is set that is one lower than the number of devices present and if one element is set as reserve, the effect obtained is that, if there are no problems, the reserve device does not participate in regular pumping; instead, if one of the devices that participates in pumping develops a fault (maybe loss of power supply, tripping of a protection, etc.), the reserve device will start.</p> <p>The state of configuration as a reserve can be seen as follows: on the Multi-pump System page, the top of the icon is coloured; on the AD and main pages, the communication icon representing the address of the device appears with the number on a coloured background. There may be more than one device configured as reserve in a pumping system.</p> <p>Even though the devices configured as reserve do not participate in normal pumping, they are nevertheless kept efficient by the anti-stagnation algorithm. The anti-stagnation algorithm changes the starting priority once every 23 hours and allows the accumulation of at least one continuous minute of supply of flow from each device. The aim of this algorithm is to avoid the deterioration of the water inside the impeller and to keep the moving parts efficient; it is useful for all devices and especially for those configured as reserve, which do not work in normal conditions.</p>
<p><b>Examples of configuration for multipump systems:</b></p>	
<p><b>Example 1:</b>  <i>A pump set composed of 2 devices (N=2 detected automatically) of which 1 set active (NA=1), one simultaneous (NC=1 or NC=NA since NA=1) and one as reserve (IC=reserve on one of the two devices).  The result obtained is the following: the device not configured as a reserve will start and work by itself (even though it does not manage to bear the hydraulic load and the pressure achieved is too low). If it has a fault, the reserve device steps in.</i></p>	
<p><b>Example 2:</b>  <i>A pump set composed of 2 devices (N=2 detected automatically) in which all the devices are active and simultaneous (factory settings NA=N and NC=NA) and one as reserve (IC=reserve on one of the two devices). The result obtained is the following: the device that is not configured as reserve always starts first, if the pressure detected is too low the second device, configured as reserve, also starts. In this way we always try to preserve the use of one device in particular (the one configured as reserve), but this may be useful in case of necessity when a greater hydraulic load occurs.</i></p>	
<p><b>Example 3:</b>  <i>A pump set composed of 4 devices (N=4 detected automatically) of which 3 set active (NA=3), 2 simultaneous (NC=2) and 1 as reserve (IC=reserve on two devices).  The result obtained is the following: at the most 2 devices will start at the same time. The operation of the 2 that can work simultaneously will take place in rotation among 3 devices so as to respect the maximum exchange time of each (ET). If one of the active devices develops a fault no reserve starts up because more than 2 devices cannot start at one time (NC=2) and there are still 2 active devices present. The reserve intervenes as soon as another of the 2 develops a fault.</i></p>	
<p><b>ET: Max. switching time</b></p>	<p>Sets the maximum continuous working time of a device in a set. It is significant only on pump sets with interconnected devices. The time can be set between 1 min and 9 hours; the factory setting is 2 hours.</p> <p>When the ET of a device has elapsed the system starting order is reassigned so as to give minimum priority to the device on which the time has elapsed. The aim of this strategy is to use less the device that has already worked and to balance the working time between the various machines that make up the set. If the hydraulic load still requires the intervention of the device, even though it has been put last in starting order, it will start to guarantee pressure boosting of the system.</p> <p>The starting priority is reassigned in two conditions based on the ET time:  Exchange during pumping: when the pump remains on without interruption until the absolute maximum pumping time has been exceeded.  Exchange to standby: when the pump is on standby but 50% of the ET time has been exceeded.</p> <p> If ET has been set at 0 there will be exchange to standby. Whenever a pump in the set stops, a different pump will start first next time it is restarted.  If the parameter ET (Max. switching time) is set at 0, there will be exchange at each restart, irrespective of the pump's actual work time..</p>
<p><b>AY: Anti Cycling</b></p>	<p>As described in paragraph 9, this function is for avoiding frequent switching on and off in the case of leaks in the system. The function can be enabled in 2 different modes, normal and smart. In normal mode the electronic control blocks the motor after N identical start/stop cycles. In smart mode it acts on the parameter RP to reduce the negative effects due to leaks. If set on "Disable", the function does not intervene.</p>
<p><b>AE: Enabling the anti-block function</b></p>	<p>This function is for avoiding mechanical blocks in the case of long inactivity; it acts by periodically rotating the pump. When the function is enabled, every 23 hours the pump performs an unblocking cycle lasting 1 min.</p>
<p><b>AF: Enabling the anti-freeze function</b></p>	<p>If this function is enabled the pump is automatically rotated when the temperature reaches values close to freezing point, in order to avoid breakages of the pump.</p>

**Setup of the auxiliary digital inputs IN1, IN2, IN3, IN4**

This paragraph shows the functions and possible configurations of the inputs of the control unit, connected by wireless to the device, by means of the parameters I1, I2, I3, I4. For the electrical connections refer to the control unit manual.

The inputs IN1..IN4 are all the same and all the functions can be associated with each of them. Parameters I1, I2, I3 and I4 are used to associate the function required to the corresponding input (IN1, IN2, IN3 and IN4.).

Each function associated with the inputs is explained in greater detail below in this paragraph. Table 14 sums up the functions and the various configurations. The factory configurations can be seen in Table 15.

Factory configurations of the digital inputs IN1, IN2, IN3, IN4	
Input	Value
1	0 (disable)
2	0 (disable)
3	0 (disable)
4	0 (disable)

**Table 14: Factory configurations of the inputs**

**Table 15: Configurations of the digital inputs**

Table summarising the possible configurations of the digital inputs IN1, IN2, IN3, IN4 and their operation		
Value	Function associated to input INx	Display of the active function associated with the input
0	Input functions disabled	
1	Water lack from external float (NO)	Float switch symbol (F1)
2	Water lack from external float (NC)	Float switch symbol (F1)
3	Auxiliary setpoint Pi (NO) for the input used	Px
4	Auxiliary setpoint Pi (NC) for the input used	Px
5	General disabling of motor by external signal (NO)	F3
6	General disabling of motor by external signal (NC)	F3
7	General disabling of motor by external signal (NO) + Reset of resettable blocks	F3
8	General disabling of motor by external signal (NC) + Reset of resettable blocks	F3
9	Reset of resettable blocks NO	
10	Low pressure signal input NO, automatic and manual reset	F4
11	Low pressure signal input NC, automatic and manual reset	F4
12	Low pressure input NO only manual reset	F4
13	Low pressure input NC only manual reset	F4

### Disabling the functions associated with the input

Setting 0 as the configuration value of an input, each function associated with the input will be disabled irrespective of the signal present on the input terminals.

### Setting external float function

The external float can be connected to any input, for the electrical connections refer to the control unit manual. The float function is obtained, setting one of the values in Table 17 on the parameter Ix, for the input to which the float has been connected.

The activation of the external float function generates the block of the system. The function is conceived for connecting the input to a signal arriving from a float which indicates lack of water. When this function is active the float switch symbol is shown on the STATUS line of the main page. For the system to block and give the error signal F1, the input must be activated for at least 1 sec. When it is in error condition F1, the input must have been deactivated for at least 30 sec before the system can be unblocked. The behaviour of the function is summed up in Table 16. When several float functions are configured at the same time on different inputs, the system will indicate F1 when at least one function is activated and will remove the alarm when none is activated.

Behaviour of the external float function depending on INx and on the input				
Value of Parameter Ix	Input configuration	Input status	Operation	Shown on display
1	Active with high signal on input (NO)	Absent	Normal	None
		Present	System block for water lack by external float	F1
2	Active with low signal on input (NC)	Absent	System block for water lack by external float	F1
		Present	Normal	None

**Table 16: External float function**

### Setting auxiliary setpoint input function

The signal that enables an auxiliary setpoint can be supplied on any of the 4 inputs (for the electrical connections, refer to the control unit manual). The auxiliary setpoint is obtained by setting the Ix parameter relating to the input on which the connection has been made, in accordance with Table 18. Example: to use Paux 2, set I2 on 3 or 4 and use input 2 on the control unit; in this condition, if input 2 is energized, pressure Paux 2 will be produced and the display will show P2.

The auxiliary setpoint function modifies the system setpoint from pressure SP (see par. 9.3 – Setpoint Menu ) to pressure Pi, where i represents the input used. In this way, as well as SP, four other pressures are available, P1, P2, P3, P4.

When this function is active the symbol Pi is shown on the main page.

For the system to work with the auxiliary setpoint, the input must be active for at least 1 sec.

When you are working with the auxiliary setpoint, to return to working with setpoint SP, the input must not be active for at least 1 sec. The behaviour of the function is summed up in Table 17. When several auxiliary setpoint functions are configured at the same time on different inputs, the system will show Pi when at least one function is activated. For simultaneous activations, the pressure achieved will be the lowest of those with the active input. The alarm is removed when no input is activated.

Behaviour of the auxiliary setpoint function depending on Ix and on the input				
Value of Parameter Ix	Input configuration	Input status	Operation	Shown on display
3	Active with high signal on input (NO)	Assente	i-th auxiliary setpoint not active	Nessuna
		Presente	i-th auxiliary setpoint active	Px
4	Active with low signal on input (NC)	Assente	i-th auxiliary setpoint active	Px
		Presente	i-th auxiliary setpoint not active	Nessuna

**Table 17: Auxiliary setpoint**

### Setting system disabling and fault reset

The signal that enables the system can be supplied to any input (for the electrical connections refer to the control unit manual). The system disabling function is obtained by setting the parameter Ix, relating to the input to which the signal to be used to disable the system is connected, on one of the values shown in Table 18.

When the function is active, the system shuts down completely and the F3 symbol appears on the main page.

When several system disabling functions are configured at the same time on different inputs, the system will indicate F3 when at least one function is activated and will remove the alarm when none is activated.

For the system to work with the disable function, the input must be active for at least 1 sec.

When the system is disabled, for the function to be deactivated (re-enabling the system), the input must not be active for at least 1 sec. The behaviour of the function is summed up in Table 17.

When several disable functions are configured at the same time on different inputs, the system will show F3 when at least one function is activated. The alarm is removed when no input is activated.

This function also allows the resetting of any faults present, see table 18.

Behaviour of the system disabling and fault reset function depending on Ix and on the input				
Value of Parameter Ix	Input configuration	Input status	Operation	Shown on display
5	Active with high signal on input (NO)	Absent	Motor enabled	None
		Present	Motor disabled	F3
6	Active with low signal on input (NC)	Absent	Motor disabled	F3
		Present	Motor enabled	None
7	Active with high signal on input (NO)	Absent	Motor enabled	None
		Present	Motor disabled + fault reset	F3
8	Active with low signal on input (NC)	Absent	Motor disabled + fault reset	F3
		Present	Motor enabled	None
9	Active with high signal on input (NO)	Absent	Motor enabled	None
		Present	Fault reset	None

**Table 18: Disabling system restore and fault**

### Setting low pressure detection (KIWA)

The minimum pressure switch that detects low pressure can be connected to any input (for the electrical connections refer to the control unit manual). The system disabling function is obtained by setting the parameter Ix relating to the input to which the signal to be used to disable the system is connected on one of the values shown in Table 18. The activation of the low pressure detecting function generates the blocking of the system after the time T1 (see par. 7.6.2 - T1: Low pressure delay). The function has been conceived to connect the input to the signal arriving from a pressure switch which indicates too low a pressure on the pump intake. When this function is active the symbol F4 is shown on the main page. Tripping of this function causes the pump to cut out; it may be reset automatically or manually. For automatic reset of the F4 error condition, the input must be deactivated for at least 2 sec. before the system resets. To reset the cut-out in manual mode, press and then release the "+" and "-" keys simultaneously.

The behaviour of the function is summed up in Table 19. When low pressure detection functions are configured at the same time on different inputs, the system will indicate F4 when at least one function is activated and will remove the alarm when none is activated.

Response of low pressure detection function (KIWA) according to Ix and input				
Value of Parameter Ix	Input configuration	Input status	Operation	Shown on display
10	Active with high signal on input (NO)	Absent	Normal	None
		Present	Block of system for low pressure on intake, Automatic + Manual reset	F4
11	Active with low signal on input (NC)	Absent	Block of system for low pressure on intake, Automatic + Manual reset	F4
		Present	Normal	None
12	Attivo con segnale alto sull'ingresso (NO)	Absent	Normal	None
		Present	Block of system for low pressure on intake. Manual reset only.	F4
13	Attivo con segnale basso sull'ingresso (NC)	Absent	Block of system for low pressure on intake. Manual reset only.	F4
		Present	Normal	None



<b>Setup of the outputs OUT1, OUT2</b>	This section shows the functions and possible configurations of outputs OUT1 and OUT2 of the I/O control unit, with wireless connection to the device, set by means of parameters O1 and O2. For the electrical connections, refer to the control unit manual. The factory configurations can be seen in Table 20.
--	--

Factory configurations of the outputs	
Uscita	Value
OUT 1	2 (fault NO closes)
OUT 2	2 (Pump running NO closes)

**Table 20: Factory configurations of the outputs**

<b>O1: Setting output 1 function</b>	Output 1 communicates an active alarm (it indicates that a system block has occurred). The output allows the use of a normally open clean contact. The values and functions indicated in Table 21 are associated with the parameter O1.
<b>O2: Setting output 2 function</b>	Output 2 communicates the motor running status. The output allows the use of a normally open clean contact. The values and functions indicated in Table 20 are associated with the parameter O2.

Configuration of the functions associated with the outputs				
Output configuration	OUT1		OUT2	
	Activation condition	Output contact status	Activation condition	Output contact status
0	No associated function	Contact always open	No associated function	Contact always open
1	No associated function	Contact always closed	No associated function	Contact always closed
2	Presence of blocking errors	In the case of blocking errors the contact closes	Output activation in case of blocking errors	When the motor is running the contact closes
3	Presence of blocking errors	In the case of blocking errors the contact opens	Output activation in case of blocking errors	When the motor is running the contact opens

**Table 21: Configuration of the outputs**

<b>FW: Firmware update</b>	This menu page allows you to update the e.sybox firmware. For the procedure see chapter 13.
<b>RF: Fault and warning reset</b>	Holding down the + and – keys together for at least 2 seconds deletes the history of faults and warnings. The number of faults present in the log is indicated under the symbol RF (max 64). The log can be viewed from the MONITOR menu on page FF.
<b>PW: Change password</b>	<p>The device has a password-enabled protection system. If a password is set, the parameters of the device will be accessible and visible but it will not be possible to change them. When the password (PW) is "0" all the parameters are unlocked and can be edited. When a password is used (value of PW different from 0) all modifications are blocked and "XXXX" is displayed on the page PW.</p> <p>If the password is set it allows to navigate through all the pages, but at any attempt to edit a parameter a pop-up appears, asking you to type in the password. When the correct password is typed in the parameters are unlocked and can be edited for 10' after the last key is pressed.</p> <p>If you want to cancel the password timer, just go to page PW and hold down + and – together for 2". When the correct password is typed in a padlock is shown opening, while if the wrong password is given a flashing padlock appears. After resetting the factory values the password is set back at "0".</p> <p>Each change of the password takes effect when Mode or Set is pressed and each subsequent change of a parameter implies typing in the new password again (e.g. the installer makes all the settings with the default PW value = 0 and lastly sets the PW so as to be sure that the machine is already protected without any further action).</p> <p>If the password is lost there are 2 possibilities for editing the parameters of the device:</p> <ul style="list-style-type: none"> <li>– Make a note of the values of all the parameters, reset the device with the factory values, see paragraph 10.3. The reset operation cancels all the parameters of the device, including the password.</li> <li>– Make a note of the number present on the password page, send a mail with this number to your service centre, in a few days you will be sent the password to unlock the device.</li> </ul>

**Password for multipump systems**

When the PW is typed in to unlock a device in a set, all the devices are unlocked. When the PW is changed on a device in a set, all the devices receive the change. When activating protection with a PW on a device in a set (+ and – on page PW when PW≠0), the protection is activated on all the devices (to make any change you are asked for the PW).

## 10. RESET AND FACTORY SETTINGS

### 10.1 General system reset

To reset the system, hold down the 4 keys simultaneously for 2 sec. This operation is the same as disconnecting the power, waiting for it to close down completely and supplying power again. The reset does not delete the settings saved by the user.

### 10.2 Factory settings

The device leaves the factory with a series of preset parameters which may be changed according to the user's requirements. Each change of the settings is automatically saved in the memory and, if desired, it is always possible to restore the factory conditions (see Restoring the factory settings par 8.3 – Restoring the factory settings).

### 10.3 Restoring the factory settings

To restore the factory values, switch off the device, wait until the display has switched off completely, press and hold down the "SET" and "+" keys and turn on the power; release the two keys only when the letters "EE" appear. This restores the factory settings (a message and a rereading on EEPROM of the factory settings permanently saved in the FLASH memory). Once all the parameters have been set, the device returns to normal operation.

**NOTE:** Once the factory values have been restored it will be necessary to reset all the parameters that characterise the system (gains, setpoint pressure, etc.) as at the first installation.

Factory settings			
Identifying code	Description	Value	Installation Memo
TK	Backlight lighting T	2 min	
LA	Language	ENG	
SP	Setpoint pressure [bar]	3,0	
P1	Setpoint P1 [bar]	2,0	
P2	Setpoint P2 [bar]	2,5	
P3	Setpoint P3 [bar]	3,5	
P4	Setpoint P4 [bar]	4,0	
RI	Revs per minute in manual mode [rpm]	2400	
OD	Type of plant	1 (Rigid)	
RP	Pressure decrease to restart [bar]	0,3	
AD	Address configuration	0 (Auto)	
PR	Remote pressure sensor	Disable	
MS	Measuring system	0 (International)	
TB	Blockage time for water lack [s]	15	
T1	Low pr. delay (KIWA) [s]	2	
T2	Delay in switching off [s]	10	
GP	Proportional gain coefficient	0,5	
GI	Integral gain coefficient	1,2	
RM	Maximum speed [rpm]	3050 per e.sybox	
NA	Active devices	N	
NC	Simultaneous devices	NA	
IC	Configuration of the reserve	1 (Auto)	
ET	Max. switching time [h]	2	
AE	Anti-blocking function	1(Enable)	
AF	Antifreeze	1(Enable)	
I1	Function I1	0 (Disable)	
I2	Function I2	0 (Disable)	
I3	Function I3	0 (Disable)	
I4	Function I4	0 (Disable)	
O1	Function output 1	2	
O2	Function output 2	2	
PW	Change Password	0	
AY	Anticycling Function AY	0 (Disable)	

Tabella 22: Impostazioni di fabbrica

**11. PARTICULAR INSTALLATIONS**

**11.1 Inhibiting self-priming**

The product is made and supplied with the capacity of being self-priming. With reference to par. 6, the system is able to prime and therefore operate in whatever installation configuration chosen: below head or above head. However there are cases in which the self-priming capacity is not necessary, or areas where it is forbidden to use self-priming pumps.

During priming the pump obliges part of the water already under pressure to return to the suction part until a pressure value is reached at delivery whereby the system can be considered primed. At this point the recirculating channel closes automatically. This phase is repeated each time the pump is switched on, even already primed, until the same pressure value that closes the recirculating channel is reached (about 1 bar).

When the water arrives at the system intake already under pressure (maximum allowed 2 bar) or when the installation is always below head, it is possible (and mandatory where local regulations require it) to force the closure of the recirculating pipe, losing the self-priming capacity. This obtains the advantage of eliminating the clicking noise of the pipe shutter each time the system is switched on.

To force closure of the self-priming pipe, proceed as follows:

1. disconnect the power supply;
2. empty the system (unless you decide to inhibit self-priming at the first installation);
3. remove the drainage cap anyway, taking care not to drop the O-ring (Fig.18);
4. with the aid of pliers take the shutter out of its seat. The shutter will be extracted together with the O-Ring and the metal spring with which it is assembled;
5. remove the spring from the shutter; insert the shutter in its seat again with the respective O-Ring (side with gasket towards the inside of the pump, stem with cross-shaped fins towards the outside);
6. screw on the cap after having positioned the metal spring in side so that it is compressed between the cap itself and the with cross-shaped fins of the shutter stem. When repositioning the cap ensure that the respective O-Ring is always correctly in its seat.
7. fill the pump, connect the power supply, start the system.

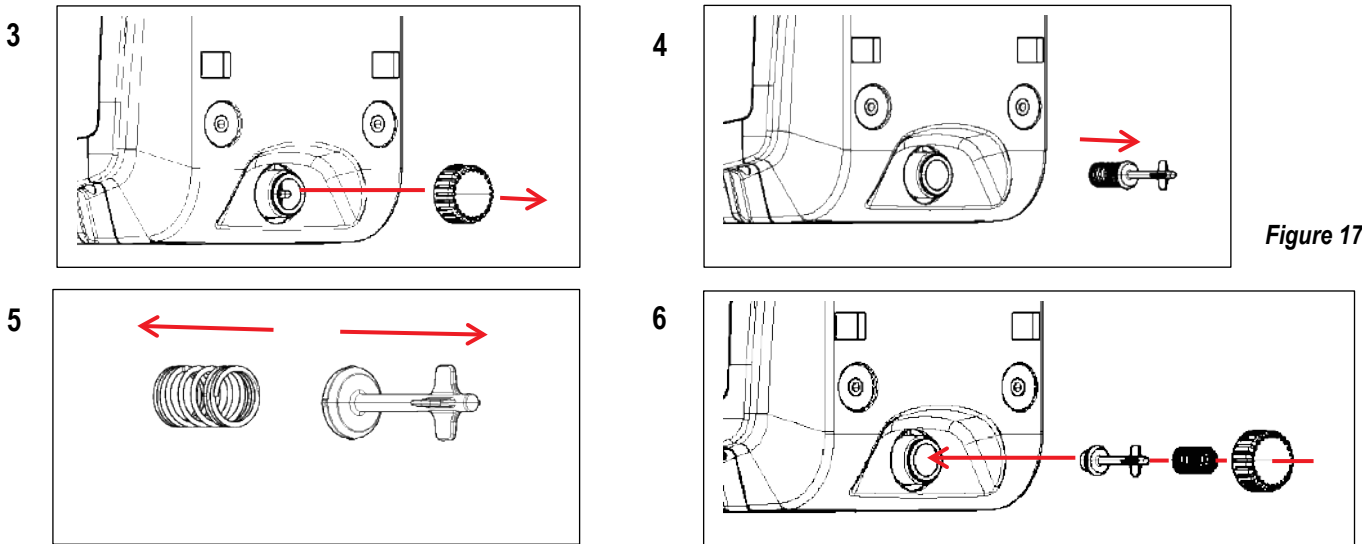


Figure 17

**11.2 Wall installation**

This product is already set up for installation hanging on the wall with the DAB accessory kit, to be purchased separately. The wall installation appears as in Fig.18.

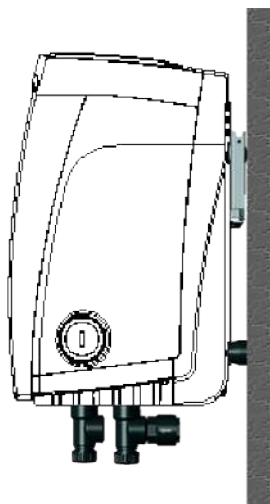


Figure 18

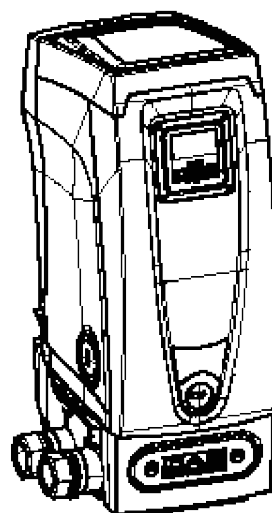


Figure 19

### 11.3 Installation with quick connection

DAB supplies an accessory kit for Quick Connection of the system. This is a quick coupling base on which to make the connections to the plant and from which the system can be simply connected or disconnected.

Advantages:

- possibility of making up the plant on-site, testing it, but removing the actual system until the moment of delivery, avoiding possible damage (accidental blows, dirt, theft, ...);
- it is easy for the Assistance service to replace the system with a “spare” in the event of special maintenance.

The system mounted on its quick connection interface appears as in Fig.19.

### 11.4 Multiple Sets

#### 11.4.1 Introduction to multipump systems

By multipump systems we mean a pump set made up of a number of pumps whose deliveries all flow into a common manifold. The devices communicate with one another by means of the connection provided (wireless). The group may be made up of a maximum of 4 devices.

A multipump system is used mainly for:

- Increasing hydraulic performance in comparison with a single device.
- Ensuring continuity of operation in the event of a device developing a fault.
- Sharing out the maximum power.

#### 11.4.2 Making a multipump system

The hydraulic plant must be created as symmetrically as possible to obtain a hydraulic load uniformly distributed over all the pumps. The pumps must all be connected to a single delivery manifold:



For good operation of the pressure boosting set, the following must be the same for each device:

- hydraulic connections,
- maximum speed (parameter RM)

The firmware of the connected e.sybox units must all be the same. Once the hydraulic system has been made, it is necessary to create the pumping set by carrying out the wireless association of the devices (see par 9.5.).

#### 11.4.3 Wireless communication

The devices communicate with each other and send the flow and pressure signals by wireless communication.

#### 11.4.4 Connection and setting of the inputs

The inputs of the I/O control unit are used to activate the float, auxiliary setpoint, system disabling and low suction pressure functions. The functions are indicated respectively by the float switch (F1), Px, F3 and F4 symbols. If activated, the Paux function boosts the pressure in the system to the set pressure see par. 9.6 - Setting auxiliary setpoint input function. The functions F1, F3, F4 stop the pump for 3 different reasons, see par 9.6.

The parameters for setting the inputs I1, I2, I3, I4 are part of the sensitive parameters, so setting one of these on any device means that they are automatically aligned on all the devices. *Parameters linked to multipump operation*

The parameters shown on the menu for multipump operation are classified as follows:

- Read-only parameters..
- Parameters with local significance.
- Multipump system configuration parameters which in turn are divided into: Sensitive parameters / Parameters with optional alignment

#### 11.4.5 Parameters concerning multipump

##### Parameters with local significance

These are parameters that can be divided among the various devices and in some cases it is necessary for them to be different. For these parameters it is not allowed to align the configuration automatically among the various devices. For example, in the case of manual assignment of the addresses, these must absolutely be different one from the other.

##### List of parameters with local significance for the device:

<b>CT</b>	Contrast
<b>BK</b>	Brightness
<b>TK</b>	Backlight switch-on time
<b>RI</b>	Revs/min in manual mode
<b>AD</b>	Address Configuration
<b>IC</b>	Reserve configuration
<b>RF</b>	Reset fault and warning
<b>PW</b>	Reset fault and warning

##### Sensitive parameters

These are parameters which must necessarily be aligned over the whole chain for adjustment reasons.

##### List of sensitive parameters:

<b>SP</b>	Setpoint pressure
<b>P1</b>	Auxiliary setpoint input 1
<b>P2</b>	Auxiliary setpoint input 2
<b>P3</b>	Auxiliary setpoint input 3
<b>P4</b>	Auxiliary setpoint input 4
<b>RP</b>	Pressure decrease to restart
<b>ET</b>	Exchange time
<b>AY</b>	Anticycling
<b>NA</b>	Number of active devices

<b>NC</b>	Number of simultaneous devices
<b>TB</b>	Dry run time
<b>T1</b>	Switch-off time after low pressure signal
<b>T2</b>	Switch-off time
<b>GI</b>	Integral gain
<b>GP</b>	Proportional gain
<b>I1</b>	Input 1 setting
<b>I2</b>	Input 2 setting
<b>I3</b>	Input 3 setting
<b>I4</b>	Input 4 setting
<b>OD</b>	Type of system
<b>PR</b>	Remote pressure sensor
<b>PW</b>	Change password

### Automatic alignment of sensitive parameters

When a multipump system is detected, the compatibility of the set parameters is checked. If the sensitive parameters are not aligned among all the devices, a message appears on the display of each device asking whether you want to propagate the configuration of that particular device to the whole system. If you accept, the sensitive parameters of the device on which you answered the question will be distributed to all the devices in the chain. If there are configurations that are not compatible with the system, these devices are not allowed to propagate their configuration.

During normal operation, changing a sensitive parameter of a device results in the automatic alignment of the parameter on all the other devices without asking for confirmation.

**NOTE:** *The automatic alignment of the sensitive parameters has no effect on all the other types of parameters.*

In the particular case of inserting a device with factory settings in the chain (a device replacing an existing one or a device on which the factory configuration has been restored), if the present configurations with the exception of the factory configurations are compatible, the device with factory configuration automatically assumes the sensitive parameters of the chain.

### Parameters with optional alignment

These are parameters for which it is tolerated that they may not be aligned among the various devices. At each change of these parameters, when you come to press SET or MODE, you are asked if you want to propagate the change to the entire communication chain. In this way, if all elements of the chain are the same, it avoids setting the same data on all the devices

#### List of parameters with optional alignment:

<b>LA</b>	Language
<b>MS</b>	Measuring system
<b>AE</b>	Anti-blocking
<b>AF</b>	AntiFreeze
<b>O1</b>	Function output 1
<b>O2</b>	Function output 2
<b>RM</b>	Maximum speed

### 11.4.6 First start of the multipump system

Make the electric and hydraulic connections of the whole system as described in par 4.1.1, 4.2.1 and par 5.1.

Switch on the devices and create the associations as described in paragraph 9.5 – AS: Association of devices.

### 11.4.7 Multipump adjustment

When a multipump system is switched on, the addresses are automatically assigned and an algorithm selects one device as the adjustment leader. The leader decides the speed and starting order of each device in the chain.

The adjustment mode is sequential (the devices start one at a time). When starting conditions occur, the first device starts, when it has reached maximum speed the next one starts, and then the others in sequence. The starting order is not necessarily in ascending order according to the machine address, but it depends on the working hours done see 9.6. - ET: Max. switching time.

### 11.4.8 Assigning the starting order

Each time the system is switched on a starting order is associated with each device. Depending on this, the sequential starts of the devices are decided. The starting order is modified during use as necessary by the following two algorithms:

- Reaching the Max. switching time.
- Reaching the maximum inactivity time.

### 11.4.9 Max. switching time

Depending on the parameter ET (Max. switching time), each device has a working time counter, and depending on this the starting order is updated with the following algorithm:

- if at least half of the ET value has been exceeded, the priority is exchanged the first time the inverter switches off (exchange to standby);
- if the ET value is reached without ever stopping, the inverter is switched off unconditionally and is taken to minimum restarting priority (exchange during running).



If the parameter ET (Max. switching time) is set at 0, there is an exchange at each restart.

See 9.6 - ET: Max. switching time.

### 11.4.10 Reaching the maximum inactivity time

The multipump system has an anti-stagnation algorithm, the aim of which is to keep the pumps in perfect working order and to maintain the integrity of the pumped fluid. It works by allowing a rotation in the pumping order so as to make all the pumps supply at least one minute of flow every 23 hours. This happens whatever the device configuration (enabled or reserve). The exchange of priority requires that the device that has been stopped for 23 hours be given maximum priority in the starting order. This means that as soon as it is necessary to supply flow, it will be the first to start. The devices configured as reserve have precedence over the others. The algorithm ends its action when the device has supplied at least one minute of flow. When the intervention of the anti-stagnation algorithm is over, if the device is configured as reserve, it is returned to minimum priority to preserve it from wear.

### 11.4.11 Reserves and number of devices that participate in pumping

The multipump system reads how many elements are connected in communication and calls this number N. Then depending on the parameters NA and NC it decides how many and which devices must work at a certain time. NA represents the number of devices that participate in pumping. NC represents the maximum number of devices that can work at the same time. If there are NA active devices in a chain and NC simultaneous devices with NC smaller than NA, it means that at the most NC devices will start at the same time and that these devices will exchange with NA elements. If a device is configured with reserve preference, it will be the last in the starting order, so for example if I have 3 devices and one of these is configured as reserve, the reserve will be the third element to start, whereas if I set NA=2 the reserve will not start unless one of the two active ones develops a fault. See also the explanation of the parameters: 9.6 - NA: Active devices; 9.6 NC: Simultaneous devices; 9.6 IC: Configuration of the reserve. In the DAB catalogue there is a Kit for the integrated creation of a booster set of 2 systems. The booster made with the DAB kit appears as in Fig.20

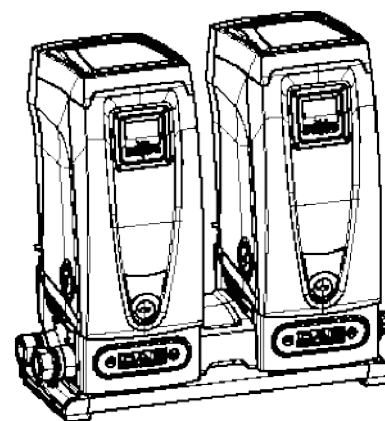


Figure 20

### 11.4.12 Wireless Control

As described in par. 11.4.3, the device can be connected to other devices by means of the proprietary wireless channel. There is therefore the possibility of controlling particular operations of the system through signals received in remote mode: for example, depending on a tank level supplied by a float it is possible to order it to be filled; with the signal arriving from a timer it is possible to vary the setpoint from SP to P1 to supply irrigation; These signals entering or leaving the system are managed by a control unit that can be bought separately from the DAB catalogue.

## 12. MAINTENANCE



Disconnect the power supply before starting any work on the system.

The system requires no routine maintenance operations.

However, below are the instructions for performing the special maintenance operations that may be necessary in particular cases (e.g. emptying the system to put it away during a period of inactivity).

### 12.1 Accessory tool

With the product DAB supplies an accessory tool that is useful for carrying out the operations contemplated on the system during installation and any special maintenance operations.

The tool is housed in the technical compartment. It is composed of 3 keys:

1. metal key with a hexagonal section (Fig.21 – 1);
2. flat plastic key (Fig.21 – 2);
3. cylindrical plastic key (Fig.21 – 3).

Key "1" is in turn inserted in the end "D" of key "3". At the first use you must separate the 2 plastic keys "2" and "3", which are supplied joined by a bridge (Fig.21 – A):



break the bridge "A", taking care to remove the cutting residue from the 2 keys so as not to leave any sharp bits that could cause injuries.

Once the 2 plastic keys have been separated they can be used by inserting "2" in one of the holes "B" in key "3": whichever hole is most convenient, depending on the operation. At this point you obtain a multifunction cross key, with a use corresponding to each of the 4 ends.

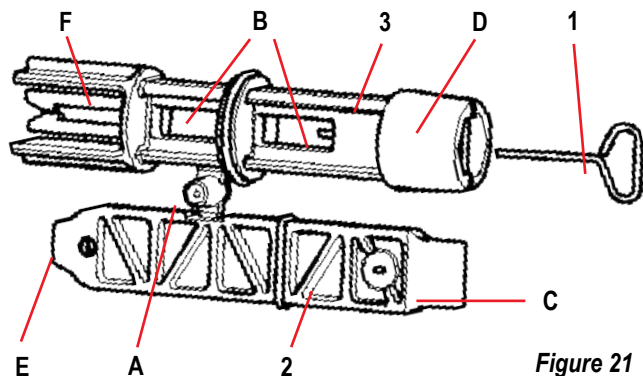


Figure 21

Use the key "1" for the orientation of the interface panel as described in par 4.2.2. If the key is lost or damaged, the operation can be done using a standard 2mm allen wrench.

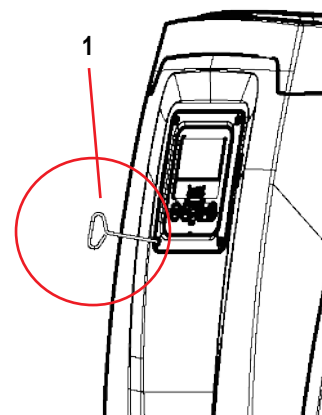


Figure 22



To use the cross key you must put the unused key "1" away in a safe place so that it does not get lost, or else put it back in its seat inside key "3" at the end of operations.



**Use of end "C":**

this is practically a straight tip screwdriver of the correct size for manoeuvring the caps of the main connections of the system (1" and 1 1/4"). To be used at the first installation to remove the caps from the mouths on which you want to connect the system; for the filling operation in the case of horizontal installation; to access the non-return valve, ... If the key is lost or damaged, the same operations can be performed using a straight tip screwdriver of a suitable size..

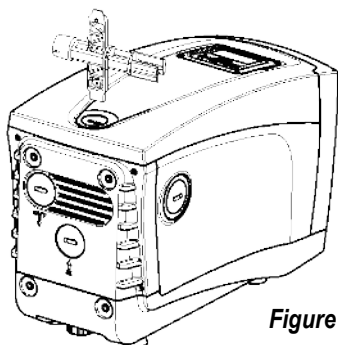


Figure 23

**Use of end "D":**

hexagonal socket head suitable for removing the cap to perform filling in the case of vertical installation. If the key is lost or damaged, the same.

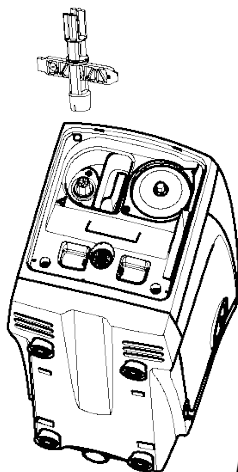


Figure 24

**Use of end "E":**

this is practically a straight tip screwdriver of the correct size for manoeuvring the motor shaft access cap and, if the interface for quick connection of the system has been installed (par. 11.3), for access to the key for disengaging the connection. If the key is lost or damaged, the same operations can be performed using a straight tip screwdriver of a suitable size.

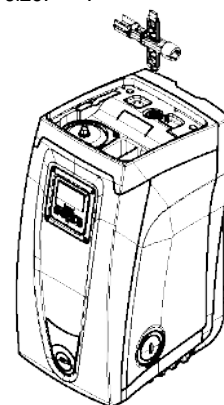


Figure 25

**Use of end "F":**

the function of this tool is dedicated to maintenance of the non-return valve and it is better described in the respective paragraph 12.3.

**12.2 Emptying the system**

Qual If you want to drain the water out of the system, proceed as follows:

1. disconnect the power supply;
2. turn on the delivery tap closes to the system so as to remove pressure from the system and empty it as much as possible;
3. if there is a check valve immediately downstream from the system (always recommended), close it so as not to let out the water that is in the plant between the system and the first turned on tap;
4. interrupt the suction pipe in the point closest to the system (it is always recommended to have a check valve immediately upstream from the system) so as not to drain the whole suction system;
5. remove the drainage cap (fig.1 face E) and let out the water inside (about 2.5 litres);
6. the water that is trapped in the delivery system downstream from the non-return valve integrated in the system can flow out at the time of disconnecting the system, or on removing the cap of the second delivery (if not used).



Though essentially drained, the system is unable to expel all the water that it contains.

During handling of the system after emptying it, some small amounts of water may probably leak out from the system.

**12.3 Non-return valve**

The system has an integrated non-return valve which is necessary for correct operation. The presence of solid bodies or sand in the water could cause malfunctioning of the valve and therefore of the system. Although it is recommended to use fresh water and eventually fit filters on input, if you notice abnormal operation of the non-return valve it can be extracted from the system and cleaned and/or replaced by proceeding as follows: (Fig.26):

1. remove the valve access cap;
2. insert the accessory cross key in end "F" (par. 12.1) so as to catch the perforated tab with the hooks;
3. extract without rotating: the operation may require a certain effort. A cartridge is extracted which also holds the valve to be serviced. The cartridge remains on the key;
4. disengage the cartridge from the key: the hooks are released by pushing the cartridge and the key against each other, at this point slip the cartridge off the side;
5. clean the valve under running water, ensure that it is not damaged and replace it if necessary;
6. put the complete cartridge back in its seat: the operation requires the force necessary to compress the 2 O-rings. If necessary, use end "D" of the cross key to help you push. Do not use end "F" or the hooks will again engage the tab of the cartridge and it will be impossible to release them;
7. Screw on the cap till snug: if the cartridge has not been pushed correctly in place, screwing on the cap will complete its positioning.



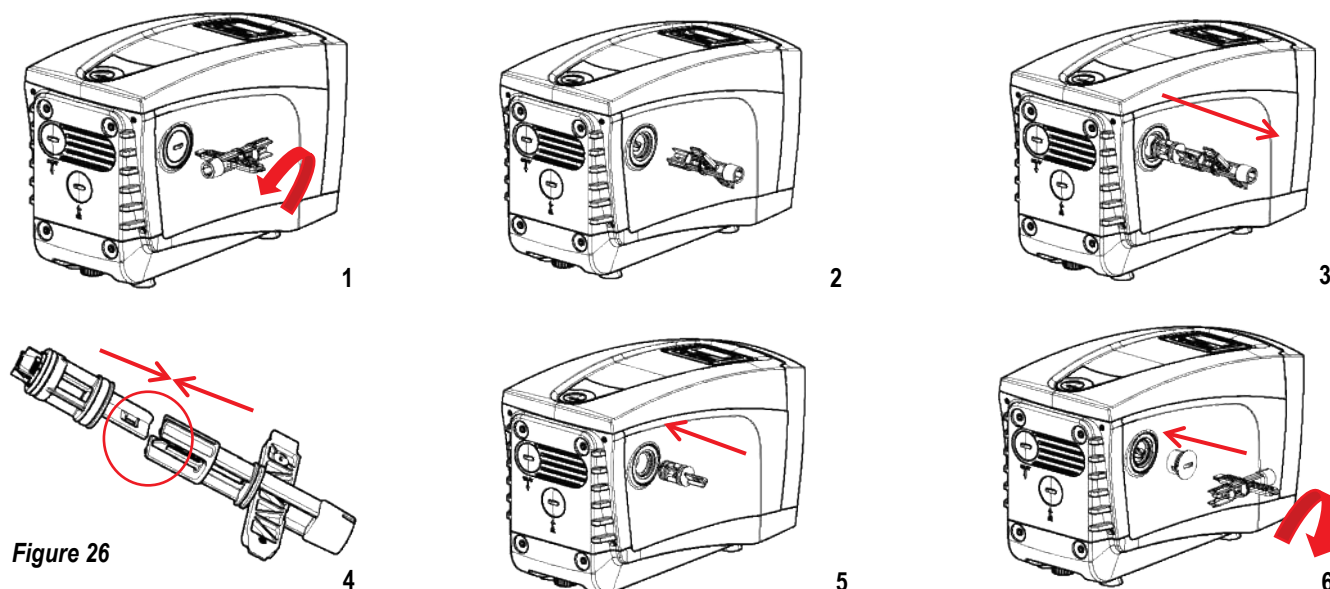


Figure 26



Due to the cartridge remaining in its seat for a long time and/or to the presence of sediment, the force needed to extract the cartridge might be such as to damage the accessory tool. In this case it is intentional, because it is preferable to damage the tool rather than the cartridge. If the key is lost or damaged, the same operation can be performed with pliers.



Should one or more O-rings be lost or damaged during maintenance operations on the non-return valve, they must be replaced. Otherwise the system might not work correctly

#### 12.4 Motor shaft

The electronic control of the system ensures smooth starts so as to avoid excessive stress on the mechanical parts and thus prolong the life of the product. In exceptional cases this characteristic could cause problems in starting the pump: after a period of inactivity, perhaps with the system drained, the salts dissolved in the water could have settled and formed calcification between the moving part (motor shaft) and the fixed part of the pump, thus increasing the resistance on starting. In this case it may be sufficient to help the motor shaft by hand to detach itself from the calcifications. In this system the operation is possible because access to the motor shaft from outside is guaranteed and a groove is provided at the end of the shaft. Proceed as follows:

1. remove the motor shaft access cap as in Fig.26;
2. insert a straight tip screwdriver in the groove on the motor shaft and manoeuvre, turning in 2 directions;
3. if it turns freely, the system can be started;
4. if rotation is blocked it cannot be removed by hand, call the assistance service.

#### 12.5 Expansion Vessel

See paragraph 3.2 for the operations to check and adjust the air pressure in the expansion vessel and to replace it if it is broken.

### 13. UPDATING THE E.SYBOX FIRMWARE

#### 13.1 General

This chapter describes how to update one or more e.sybox units when you have an e.sybox or an e.sylink with more recent firmware.

As already illustrated in the manual par. 11.4.2, to use the e.sybox in a pumping set with a wireless connection, the e.sybox firmware versions must all be the same. If the e.sybox units in the group to be created have different firmware versions, it is necessary to make an update in order to align all the versions.

The update may also be useful to have new firmware available which adds functions or solves problems.

Definitions used below:

**Master:** device from which a firmware is taken to load it in an e.sybox. The function may be fulfilled by an e.sybox, an e.sylink or any other device enabled for downloading firmware to an e.sybox.

**Slave:** e.sybox in the state of receiving a firmware update.



For updates performed with DConnect Box see the respective manual.

#### 13.2 Updating the firmware

The firmware can be updated by means of another e.sybox or by e.sylink.

Depending on the firmware versions present and on the device available for programming (e.sybox or e.sylink) different procedures may be used.

During the firmware update the e.sybox and the e.sylink involved cannot carry out pumping functions. During the update the Slave e.sybox shows the message "LV LOADER v2.x" and a bar indicating the progress of the update. The update takes about 1 minute. At the end of this phase the e.sybox will restart.

Once the e.sybox has restarted it is advisable to check that the expected firmware has been installed. To do this, check the firmware version field "SW V." on "page VE" of the "User Menu". If any problems have occurred and the firmware has not been correctly installed, follow the indications for solving the problems of the various procedures described.

### 13.2.1 Updating between one e.sybox and another

Updating between e.sybox units is possible only if one of them has a firmware version of 4.00 or more.

Updating can be carried out in 3 ways:

**Manual:** the Master must have a firmware version of 4.00 or higher. It is not necessary to associate the e.sybox.

**Automatic:** it is possible only if both the e.sybox units to be updated have a firmware version of 4.00 or higher. It is necessary to associate the e.sybox.

**Semiautomatic:** the Master must have a firmware version of 4.00 or higher and the Slave must have a firmware version lower than 4.00. It is necessary to associate the e.sybox.

#### Manual updating

##### Requirements

- It is carried out between 2 e.sybox units at a time.
- The Master must have a firmware version of 4.00 or higher.
- The e.sybox used as a Slave can have any firmware version.
- The firmware version of the Master must be greater or the same as the version of the Slave.
- Association between devices is not necessary.
- If several e.sybox units have to be updated the procedure must be repeated each time.

##### Procedure

1. Switch off the electric power supply to the e.sybox to be updated and wait for the display to switch off.
2. Go to page FW on the TECHNICAL ASSISTANCE menu of the e.sybox you want to use as the Master and press the key [+].
3. On the e.sybox to be updated, supply power by holding down simultaneously the [MODE] and [-] keys until the update screen appears.
4. Wait for the update to be successfully completed and for both machines to restart.

##### Problem solving

- If the update has not been successful, repeat the procedure.

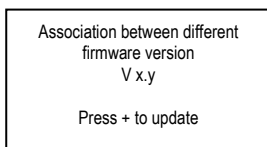
#### Automatic updating

##### Requirements

- It is carried out between 2 e.sybox units at a time.
- The e.sybox used as the Master must have a firmware version of 4.00 or more.
- The e.sybox used as the Slave must have a firmware version of 4.00 or more.
- The firmware version of the Master must be greater or the same as the version of the Slave.
- It is necessary to have associated the devices with each other.
- If several e.sybox units have to be updated the procedure must be repeated each time.

##### Procedure

1. Associate the devices (see par. 9.5). A pop-up will appear on the display of both e.sybox units saying:



Where in place of x.y the firmware version of the e.sybox will appear.

2. Press the [+] key on both machines.
3. Wait for the update to be successfully completed and for both machines to restart.

##### Problem solving

If the update has not been successful, the machine that you were trying to update (Slave) goes into an inconsistent status which does not allow a new automatic update. In this case the updating procedure must be performed manually.

#### Semiautomatic updating

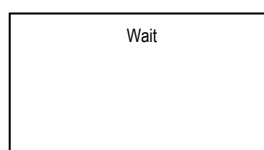
##### Requirements

- It is carried out between 2 e.sybox units at a time.
- The e.sybox used as the Master must have a firmware version of 4.00 or more.
- The e.sybox used as the Slave must have a firmware version of less than 4.00.
- It is necessary to have associated the devices with each other.
- If several e.sybox units have to be updated the procedure must be repeated each time.

##### Procedure

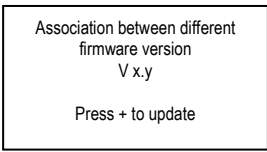
1. Associate the devices.

The e.sybox with the older firmware (Slave) will show the screen:



The e.sybox with firmware version of 4.00 or more will show the screen:

Where in place of x.y the firmware version of the e.sybox will appear.



2. Prem Press the [+] key on the Master machine (the one with firmware version of 4.00 or more).
3. Switch off the electric power supply to the Slave e.sybox and wait for the display to switch off.
4. On the Slave e.sybox, supply power by holding down simultaneously the [MODE] and [-] keys until the update screen appears.
5. Wait for the update to be successfully completed and for both machines to restart.

**Problem solving**

If the update has not been successful, the machine that you were trying to update (Slave) goes into an inconsistent status which does not allow a new semiautomatic update. In this case the updating procedure must be performed manually.

**13.2.2 Updating the e.sybox by e.sylink**

An e.sybox can also be updated by e.sylink. For the procedure, refer to the e.sylink manual.

**14. TROUBLESHOOTING**



Before starting to look for faults it is necessary to disconnect the power supply to the pump (take the plug out of the socket).

Fault	LED	Probable Causes	Remedies
The pump does not start.	Red: off White: off Blue: off	No electric power.	Check whether there is voltage in the socket and insert the plug again.
The pump does not start.	Red: on White: on Blue: off	Shaft blocked.	See paragraph 12.4 (motor shaft maintenance).
The pump does not start.	Red: off White: on Blue: off	Utility at a level higher than the system restarting pressure level (par. 5.2).	Increase the system restarting pressure level by increasing SP or decreasing RP.
The pump does not stop.	Red: off White: on Blue: off	1. Leak in the system. 2. Impeller or hydraulic part clogged. 3. Air getting into the suction pipe. 4. Faulty flow sensor	1. Check the system, find and eliminate the leak. 2. Dismantle the system and remove the obstructions (assistance service). 3. Check the suction pipe, find and eliminate the cause of air getting in. 4. Contact the assistance centre.
Insufficient delivery	Red: off White: on Blue: off	1. Suction depth too high. 2. Suction pipe clogged or diameter insufficient. 3. Impeller or hydraulic part clogged.	1. As the suction depth increases the hydraulic performance of the product decreases ( <i>Description of the Electropump</i> ). Check whether the suction depth can be reduced. Use a suction pipe with a larger diameter (but never smaller than 1"). 2. Check the suction pipe, find the cause of choking (obstruction, dry bend, counterslope, ...) and remove it. 3. Dismantle the system and remove the obstructions (assistance service).
The pump starts without utility request.	Red: off White: on Blue: off	1. Leak in the system. 2. Faulty non-return valve.	1. Check the system, find and eliminate the leak. 2. Service the non-return valve as described in par. 12.3.
The water pressure when turning on the utility is not immediate.	Red: off White: on Blue: off	Expansion vessel empty (insufficient air pressure) or has broken diaphragm.	Check the air pressure through the valve in the technical compartment. If water comes out when checking, the vessel is broken: assistance service. Otherwise restore the air pressure according to the equation par. 3.2.
When the utility is turned on the flow falls to zero before the pump starts	Red: off White: on Blue: off	Air pressure in the expansion vessel higher than the system starting pressure.	TCalibrate the expansion vessel pressure or configure the parameters SP and/or RP so as to satisfy the equation par.3.2.
The display shows	Red: on White: on Blue: off	1. No water. 2. Pump not primed.	1-2. Prime the pump and check whether there is air in the pipe. Check whether the suction or any filters are blocked.

ENGLISH

		3. Setpoint not reachable with the set RM value	3. Set a RM value that allows the setpoint to be reached.
BL	Red: on White: on Blue: off	Faulty pressure sensor.	Contact the assistance centre.
The display shows	Red: on White: on Blue: off	1. Excessive absorption. 2. Pump blocked.	1. Fluid too dense. Do not use the pump for fluids other than water. 2. Contact the assistance centre.
BP1	Red: on White: on Blue: off	1. Supply voltage too low. 2. Excessive drop in voltage on the line.	1. Check the presence of the correct supply voltage. 2. Check the section of the power supply cables.
The display shows	Red: off White: on Blue: off	One or more devices have sensitive parameters not aligned.	Press the + key on the device which we are sure has the most recent and correct configuration of the parameters.

**15. DISPOSAL**

This product or its parts must be disposed of in an environment-friendly manner and in compliance with the local regulations concerning the environment; use public or private local waste collection systems.

**16. GUARANTEE**

Any use of faulty material or manufacturing defects of the appliance will be eliminated during the guarantee period contemplated by the law in force in the country where the product is purchased, by repair or replacement, as we decide. The guarantee covers all substantial defects that can be assigned to manufacturing faults or to the material used if the product has been used correctly, in accordance with the instructions.

The guarantee is void in the following cases:

- attempts to repair the appliance,
- technical alterations to the appliance,
- use of non original spare parts,
- tampering.
- inappropriate use, for example industrial use.

Excluded from the guarantee:

- parts subject to rapid wear.

When making a request under guarantee, apply to an authorised technical assistance service, presenting proof of purchase of the product.

## SOMMAIRE

<b>1. AVERTISSEMENTS</b> .....	<b>71</b>
<b>2. LIQUIDES POMPÉS</b> .....	<b>71</b>
<b>3. GÉNÉRALITÉS</b> .....	<b>71</b>
3.1 Description de l'inverseur intégré.....	72
3.2 Vase d'expansion intégré.....	72
3.3 Électropompe intégrée.....	73
3.4 Caractéristiques techniques.....	73
<b>4. INSTALLATION</b> .....	<b>74</b>
4.1 Configuration Verticale.....	74
4.1.1 Raccords hydrauliques.....	75
4.1.2 Opérations de chargement Installations sur niveau et sous niveau -.....	75
4.2 Configuration Horizontale.....	75
4.2.1 Raccords hydrauliques.....	76
4.2.2 Orientation du tableau d'interface.....	76
4.2.3 Opération de chargement Installation sur niveau et sous niveau.....	76
<b>5. MISE EN ROUTE</b> .....	<b>77</b>
5.1 Branchement électriques.....	77
5.2 Configuration de l'inverseur intégré.....	77
5.3 Amorçage.....	77
<b>6. SYSTÈMES DE PROTECTION</b> .....	<b>78</b>
6.1 Description des blocages.....	78
6.1.1 « BL » Anti Dry-Run (protection contre le fonctionnement à sec).....	78
6.1.2 Anti-Cycling (protection contre les cycles continus sans demande de l'utilisateur).....	79
6.1.3 Anti-Freeze (protection contre le gel de l'eau dans le système).....	79
6.1.4 « BP1 » Blocage pour panne du capteur de pression interne.....	79
6.1.5 « PB » Blocage pour tension d'alimentation hors-spécification.....	79
6.1.6 « SC » Blocage pour court-circuit entre les phases du moteur.....	79
6.2 Remise à zéro manuelle des conditions d'erreur.....	79
6.3 Remise à zéro automatique des conditions d'erreur.....	79
<b>7. CONTRÔLE ÉLECTRONIQUE INVERSEUR ET INTERFACE UTILISATEUR</b> .....	<b>80</b>
7.1 Fonctionnement avec centrale de contrôle.....	80
7.1.1 Fonctionnalités disponibles sur la centrale de contrôle.....	80
7.1.2 Branchements électriques entrées et sorties utilisateurs.....	80
7.1.3 Fonctionnement en mode sécurité.....	80
7.1.4 Configuration des fonctionnalités de la centrale de contrôle.....	81
7.1.5 Association et dissociation de l'e.sybox avec la centrale de contrôle.....	81
<b>8. LE CLAVIER DE L'ÉCRAN</b> .....	<b>81</b>
8.1 Accès direct avec combinaison de touches.....	82
8.2 Accès par nom à l'aide du menu déroulant.....	83
8.3 Structure des pages de menu.....	84
8.4 Blocage paramètres par mot de passe.....	85
8.5 Habilitation et désactivation du moteur.....	85
<b>9. SIGNIFICATION DES DIFFÉRENTS PARAMÈTRES</b> .....	<b>85</b>
9.1 MENU UTILISATEUR.....	85
État.....	85
RS: Affiche l'état de la pompe.....	85
VP: Affichage de la pression.....	85
VF: Affichage du flux.....	85
PO: Affichage de la puissance absorbée.....	85
C1: Affichage du courant de phase.....	86
Heures de fonctionnement et nombre de démarrages.....	86
PI: Histogramme de la puissance.....	86
Système à pompes multiples.....	86
Débit.....	86
VE: Affichage de la version.....	86
FF: Affichage pannes et avertissements (historique).....	86
9.2 MENU ÉCRAN.....	86
CT: Contraste écran.....	86
BK: Luminosité de l'écran.....	86
TK: Temps d'allumage éclairage de fond.....	86
LA: Langue.....	86

TE: Affichage de la température du dissipateur.....	86
<b>9.3 MENU DE PARAMÉTRAGE.....</b>	<b>87</b>
SP: Réglage de la pression de paramétrage.....	87
Paramétrage des pressions auxiliaires.....	87
P1: Paramétrage du point de paramétrage auxiliaire 1.....	87
P2: Paramétrage du point de paramétrage auxiliaire 2.....	87
P3: Paramétrage du point de paramétrage auxiliaire 3.....	87
P4: Paramétrage du point de paramétrage auxiliaire 4.....	87
<b>9.4 MENU MANUEL.....</b>	<b>87</b>
État.....	87
RI: Paramétrage vitesse.....	87
VP: Affichage de la pression.....	87
VF: Affichage du flux.....	87
PO: Affichage de la puissance absorbée.....	87
C1: Affichage du courant de phase.....	88
RS: Affichage de la vitesse de rotation.....	88
TE: Affichage de la température du dissipateur.....	88
<b>9.5 MENU INSTALLATEUR.....</b>	<b>88</b>
RP: Paramétrage de la diminution de pression pour redémarrage.....	88
OD: Type d'installation.....	88
AD: Configuration adresse.....	88
MS: Système de mesurage.....	88
AS: Association de dispositifs.....	88
PR: Capteur de pression distant.....	89
<b>9.6 MENU ASSISTANCE TECHNIQUE.....</b>	<b>89</b>
TB: Temps de blocage manque d'eau.....	89
T1: Temporisation basse pression (fonction kiwa).....	89
T2: Temporisation de l'arrêt.....	89
GP: Coefficient de gain proportionnel.....	90
GI: Coefficient de gain intégral.....	90
RM: Vitesse maximale.....	90
Réglage du nombre de dispositifs et des réserves.....	90
NA: Dispositifs actifs.....	90
NC: Dispositifs simultanés.....	90
IC: Configuration de la réserve.....	90
<b>Exemples de configuration pour les systèmes à pompes multiples:.....</b>	<b>91</b>
ET: Temps d'échange max.....	91
AY: Anti Cycling.....	91
AE: Habilitation de la fonction d'anti-blocage.....	91
AF: Habilitation de la fonction d'antigel.....	91
Paramétrage des entrées numériques auxiliaires IN1, IN2, IN3, IN4.....	92
<b>Désactivation des fonctions associées à l'entrée.....</b>	<b>93</b>
<b>Paramétrage fonction flotteur extérieur.....</b>	<b>93</b>
<b>Paramétrage fonction entrée point de paramétrage auxiliaire.....</b>	<b>93</b>
<b>Paramétrage désactivation du système et remise à zéro de la panne.....</b>	<b>94</b>
<b>Paramétrage du relevage de basse pression (KIWA).....</b>	<b>94</b>
Paramétrage des sorties OUT1, OUT2.....	95
O1: Paramétrage fonction sortie 1.....	95
O2: Paramétrage fonction sortie 2.....	95
FW: Mise à jour du firmware.....	95
RF: Remise à zéro des pannes et avertissements.....	95
PW: Modification du mot de passe.....	95
<b>Mot de passe systèmes à pompes multiples.....</b>	<b>96</b>
<b>10. REMISE À ZÉRO ET PARAMÉTRAGES DU CONSTRUCTEUR.....</b>	<b>96</b>
10.1 Remise à zéro générale du système.....	96
10.2 Paramètres du constructeur.....	96
10.3 Rétablissement des paramètres du constructeur.....	96
<b>11. INSTALLATIONS SPÉCIALES.....</b>	<b>97</b>
11.1 Désactivation de l'amorçage automatique.....	97
11.2 Installation murale.....	97
11.3 Installation avec branchement rapide.....	97

---

<b>11.4 Groupes multiples</b> .....	<b>98</b>
11.4.1 Introduction au système à pompes multiples .....	98
11.4.2 Réalisation d'un système à pompes multiples .....	98
11.4.3 Communication sans fil .....	98
11.4.4 Branchement et paramétrage des entrées .....	98
11.4.5 Paramètres d'intérêt pour le système à pompes multiples .....	98
11.4.6 Premier démarrage du système à pompes multiples.....	99
11.4.7 Réglage du système à pompes multiples.....	99
11.4.8 Attribution de l'ordre de démarrage .....	99
11.4.9 Temps d'échange max.....	99
11.4.10 – Atteinte du temps d'inactivité maximum .....	99
11.4.11 Réserves et nombre de dispositifs participant au pompage .....	100
11.4.12 Contrôle sans fil .....	100
<b>12. ENTRETIEN</b> .....	<b>100</b>
12.1 Outil accessoire .....	100
12.2 Vidange du système .....	101
12.3 Clapet de non-retour.....	101
12.4 Arbre moteur.....	102
12.5 Vase d'expansion.....	102
<b>13. MISE À JOUR DU FIRMWARE E.SYBOX</b> .....	<b>102</b>
13.1 Généralités .....	102
13.2 Mise à jour du firmware.....	102
13.2.1 Mise à jour entre e.sybox .....	103
<i>Mise à jour manuelle</i> .....	103
<i>Mise à jour automatique</i> .....	103
<i>Mise à jour semi-automatique</i> .....	103
13.2.2 Mise à jour de l' e.sybox par e.sylink .....	104
<b>14. RÉOLUTION DES PROBLÈMES</b> .....	<b>104</b>
<b>15. MISE AU REBUT</b> .....	<b>105</b>
<b>16. GARANTIE</b> .....	<b>105</b>



## 1. AVERTISSEMENTS

Les symboles suivants sont employés dans le présent document:



Les produits couverts par ce manuel relèvent de la typologie des appareils professionnels et appartiennent à la classe d'isolement 1.



Afin d'améliorer l'immunité aux bruits éventuels émis vers d'autres équipements, il est recommandé d'utiliser une canalisation électrique séparée pour l'alimentation de l'onduleur.



Remarques

## 2. LIQUIDES POMPÉS



La machine est conçue et construite pour pomper de l'eau, exempte de substances explosives et de particules solides ou de fibres, d'une densité de 1000 Kg/m<sup>3</sup> et dont la viscosité cinématique est de 1mm<sup>2</sup>/s, ainsi que des liquides qui ne sont pas agressifs du point de vue chimique.

## 3. GÉNÉRALITÉS

Le produit est un système intégré composé d'une électropompe centrifuge à étages multiples et démarrage automatique, d'un circuit électronique de commande et d'un vase d'expansion. À l'extérieur, le produit se présente comme un parallélépipède à six pans, comme l'illustre la Fig.1.

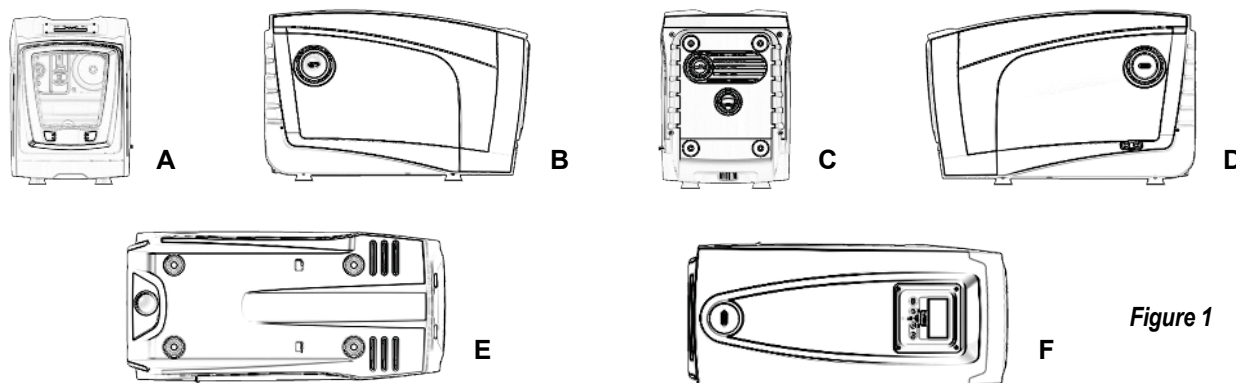


Figure 1

- **Pan A:** porte d'accès au logement technique. Pour démonter la porte, introduire 2 doigts dans les prises de caoutchouc, serrer et faire pivoter la porte sur les charnières du côté opposé aux prises (voir Fig. 2). Pour remettre la porte en place, introduire les charnières dans leur logement et fermer la porte jusqu'au déclic.

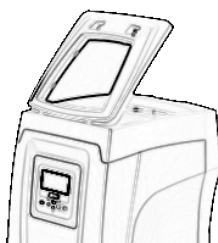


Figure 2

- Le logement technique permet d'accéder à (voir Fig.3) :

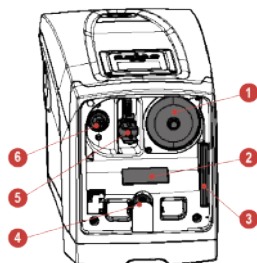


Figure 3

1. Vanne du vase d'expansion;
2. Plaquette technique;
3. Guide rapide;
4. Arbre moteur;
5. Outil accessoire;
6. Bouchon de chargement (uniquement pour l'installation verticale).

- **Pan B:** un bouchon amovible à visser donne l'accès au clapet de non-retour (voir parag. 12.3). Ne le retirer que pour l'entretien effectué par du personnel spécialisé.
- **Pan C:** les 4 filetages en laiton forment le siège des 4 pieds d'appui pour l'installation verticale. Les 2 bouchons à visser de 1" peuvent être éliminés afin de réaliser les branchements vers l'installation, selon la configuration de l'installation que l'on souhaite adopter. Si nécessaire, brancher le dispositif d'alimentation en eau (puits, citerne, etc.) à la prise « IN » et le dispositif de distribution à la prise « OUT ». Une grille d'aération est également présente.
- **Pan D:** retirer le bouchon de 1" pour accéder à un second raccord de distribution qui peut être utilisé simultanément ou en alternative à la prise marquée « OUT » du pan C. Le câble d'alimentation sert au branchement au réseau électrique.

- **Pan E:** les 4 filetages en laiton forment le siège des 4 pieds d'appui pour l'installation horizontale. Le bouchon de 1" a pour fonction principale la vidange du système. Deux grilles d'aération sont également présentes.
- **Pan F:** comme l'indique l'étiquette à détacher, le bouchon de 1" a deux fonctions : pour l'installation horizontale, la bouche qui est fermée par le bouchon est la porte de chargement du système (voir ci-après « opération de chargement », parag. 4.2.3) ; pour l'installation verticale, cette même bouche peut constituer le raccordement hydraulique d'entrée (exactement comme celle qui est marquée « IN » sur le pan C et en alternative à celle-ci). Le tableau d'interface utilisateur est composé d'un écran et d'un clavier. Il a pour fonction de paramétrer le système, d'interroger son état et de communiquer les alarmes éventuelles. Le système peut être installé en deux 2 configurations : horizontale (Fig.4) ou verticale (Fig.5).

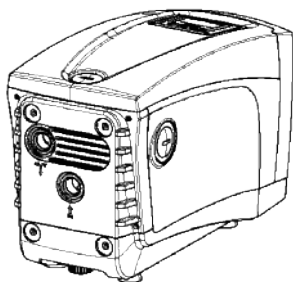


Figure 4

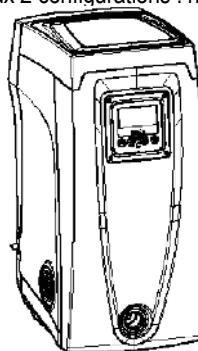


Figure 5

### 3.1 Description de l'inverseur intégré

Le contrôle électronique intégré dans le système est à inverseur et se base sur l'utilisation de capteurs de débit, de pression et de température, eux aussi intégrés dans le système. Grâce à ces capteurs, le système s'allume et s'éteint automatiquement en fonction des nécessités de l'utilisateur ; il peut en outre relever les conditions de dysfonctionnement, les prévenir et les signaler. Le contrôleur par le biais de l'inverseur assure différentes fonctionnalités, dont les plus importantes sont, pour les systèmes de pompage, le maintien d'une valeur de pression constante en distribution et l'économie d'énergie.

- L'inverseur est en mesure de maintenir une pression constante dans le circuit hydraulique, en variant la vitesse de rotation de l'électropompe. Lorsque le système fonctionne sans inverseur, l'électropompe ne parvient pas à moduler la pression, et lorsque le débit requis augmente, la pression diminue nécessairement, et vice versa : il en résulte que la pression est trop élevée à faible débit ou qu'elle est trop basse lorsque le débit nécessaire augmente.
- En variant la vitesse de rotation en fonction de la demande instantanée de l'utilisateur, l'inverseur limite la puissance accordée à l'électropompe au minimum requis pour assurer la réponse à la demande. Le fonctionnement sans inverseur prévoit en revanche que l'électropompe soit toujours en fonction, et uniquement à la puissance maximale.

Le système est configuré par le constructeur de telle manière qu'il réponde à la plupart des cas d'installation, c'est-à-dire :

- Fonctionnement à pression constante;
- Point de paramétrage (valeur de la pression constante voulue): SP = 3,0 bar
- Réduction de la pression pour le redémarrage: RP = 0,3 bar
- Fonction Anti-cycling: **Désactivée**

Ces paramètres, tout comme d'autres, peuvent toutefois être réglés en fonction de l'installation. Le parag. 7-8-9 illustre toutes les valeurs paramétrables : pression, intervention de protection, vitesse de rotation, etc. Les autres modalités de fonctionnement ainsi que les options accessoires sont multiples. Les différents paramétrages possibles et la disponibilité des canaux d'entrée et de sortie configurables permettent d'adapter le fonctionnement de l'inverseur aux exigences des différentes installations. Voir le parag. 7-8-9.

### 3.2 Vase d'expansion intégré

Le système comprend un vase d'expansion intégré d'une capacité totale de 2 litres. Les principales fonctions du vase d'expansion sont les suivantes :

- rendre le système élastique afin de le préserver du pompage;
- assurer une réserve d'eau qui maintienne plus longtemps la pression du système en cas de fuites faibles et augmenter l'intervalle entre les redémarrages inutiles du système, qui seraient sans cela continus;
- lorsque l'utilisateur est ouvert, assurer la pression de l'eau durant les secondes nécessaires au système pour s'allumer et atteindre la bonne vitesse de rotation.

Il ne revient pas au vase d'expansion intégré d'assurer une réserve d'eau suffisante pour réduire les interventions du système (requis par les utilisateurs, non pas suite à des fuites de l'installation). Il est possible d'ajouter au système un vase d'expansion de la capacité voulue en le raccordant à un point du circuit de distribution (non pas d'aspiration !). Pour l'installation horizontale, il est possible de se raccorder à la bouche de distribution inutilisée. Lors du choix du réservoir, tenir compte du fait que la quantité d'eau fournie dépendra également des paramètres SP et RP réglables sur le système (parag. 8-9).

Le vase d'expansion est pré-chargé d'air sous pression à l'aide de la vanne accessible depuis le logement technique (Fig.3, point 1). La valeur de pré-charge avec laquelle le vase d'expansion est fourni par le constructeur correspond aux paramètres SP et RP paramétrés par défaut, et répond en tout cas à la formule suivante :

$$P_{air} = SP - RP - 0.7 \text{ bar}$$

Où :

- P<sub>air</sub> = valeur de la pression de l'air en bar
- SP = point de paramétrage (9.3) en bar
- RP = réduction de la pression pour le redémarrage (9.5) en bar

Ainsi, à la sortie des ateliers du constructeur :

$$P_{air} = 3 - 0.3 - 0.7 = 2.0 \text{ bar}$$

Si des valeurs différentes sont sélectionnées pour les paramètres SP et/ou RP, intervenir sur la vanne du vase d'expansion en libérant ou introduisant de l'air jusqu'à satisfaire à nouveau la formule ci-dessus (ex. SP=2,0bar ; RP=0,3bar ; libérer de l'air du vase d'expansion jusqu'à atteindre une pression de 1,0 bar sur la vanne).



La non-respect de la formule ci-dessus peut provoquer des dysfonctionnements du système ou la rupture précoce de la membrane située à l'intérieur du vase d'expansion.



Au vu de la capacité du vase d'expansion, de 2 litres seulement, l'éventuelle opération de contrôle de la pression de l'air doit être effectuée en déclenchant très rapidement le manomètre : sur de petits volumes, même la perte d'une quantité limitée d'air peut provoquer une baisse sensible de la pression. La qualité du vase d'expansion assure le maintien de la valeur de la pression de l'air paramétrée. Procéder au contrôle uniquement durant la phase de calibrage ou si l'on est certain du dysfonctionnement.



L'éventuelle opération de contrôle et/ou de rétablissement de la pression de l'air doit être effectuée à circuit de distribution non pressurisé : débrancher la pompe d'alimentation et ouvrir l'utilisateur le plus proche de la pompe en le gardant ouvert jusqu'à ce que l'eau ne s'écoule plus.



La structure spéciale du vase d'expansion assure sa qualité et sa durée dans le temps, en particulier celles de la membrane : il s'agit de l'élément le plus sujet aux ruptures par usure de ce type de composants. En cas de rupture, remplacer l'ensemble du vase d'expansion. Cette opération doit uniquement être effectuée par du personnel autorisé.

### 3.3 Électropompe intégrée

Le système comprend une électropompe centrifuge à rotors multiples, actionnée par un moteur électrique triphasé refroidi à l'eau. Le refroidissement du moteur à l'eau, non pas à l'air, assure un niveau de bruit inférieur du système et permet de le placer dans un environnement non aéré.

Le graphique reporté à la Fig.6 illustre les courbes des prestations hydrauliques. L'inverseur module automatiquement la vitesse de rotation de l'électropompe, lui permettant ainsi de dépasser selon les besoins son point de travail sur une partie quelconque de la zone située sous sa courbe, afin de maintenir la constance de la valeur de pression paramétrée (SP). La courbe rouge illustre le comportement de e.sybox lorsque le point de consigne est de 3,0 bar.



Figure 6

L'on obtient ainsi, avec SP = 3,0 bar, que le système est en mesure d'assurer une pression constante aux utilisateurs qui nécessitent des portées comprises respectivement entre 0 et 85 litres/minute. Pour des débits supérieurs, le système travaille en fonction de la courbe caractéristique de l'électropompe, à vitesse de rotation maximale. Pour les portées inférieures aux limites susmentionnées, non seulement le système assure la constance de la pression, mais il réduit également la puissance absorbée et donc la consommation d'énergie.



Les prestations décrites ci-dessus doivent être considérées comme mesurées à température ambiante, à une température de l'eau de 20° C environ, durant les 10 premières minutes de fonctionnement du moteur, avec un niveau d'eau en aspiration et une profondeur maximale de 1 mètre.



Lorsque la profondeur d'aspiration augmente, les prestations de l'électropompe diminuent.

### 3.4 Caractéristiques techniques

Sujet	Paramètre	
ALIMENTATION ÉLECTRIQUE	Tension	1 x 220/240 ~ VAC
	Fréquence	50/60 Hz
	Courant maximal	10 A
	Puissance maximale	1550 W
	Courant de fuite vers la terre	<2,5 [ma]
CARACTÉRISTIQUES CONSTRUCTIVES	Encombrement	565x265x352 mm sans pieds d'appui
	Poids à vide (sans emballage)	24,8 kg
	Classe de protection	IP x4
	Classe d'isolation du moteur	F
PRESTATIONS HYDRAULIQUES	Prévalence maximale	65 m
	Débit maximal	120 l/min

	Amorçage	<5min a 8m
CONDITIONS D'EXERCICE	Pression d'exercice maximale	8 bar
	Température max du liquide	40 °C
	Température ambiante max	50 °C
	Température ambiante du dépôt	-10÷60 °C
FONCTIONNALITÉS ET PROTECTIONS	Pression constante	
	Communication sans fil	
	Protection contre la marche à sec	
	Protection antigel	
	Protection anti-cycling	
	Protection ampèremétrique vers le moteur	
	Protection contre les tensions d'alimentation anormales	
	Protections contre la surchauffe	

#### 4. INSTALLATION



- Le système est conçu pour être utilisé à l'intérieur. En cas d'installations à l'extérieur et/ou directement exposées aux agents atmosphériques, il est recommandé d'adopter une protection adaptée au contexte d'installation, afin de garantir le bon fonctionnement du système dans toutes les conditions.
- Le système est conçu pour pouvoir travailler dans des environnements dont la température est comprise entre 0°C et 50°C (sauf pour assurer l'alimentation électrique : se reporter au parag.9.6 « fonction antigel »).
- Le système est adapté au traitement de l'eau potable.
- Le système ne peut pas être utilisé pour pomper de l'eau salée, du lisier, des liquides inflammables, corrosifs ou explosifs (par ex. pétrole, essence, diluants), des graisses, des huiles ou produits alimentaires.
- Le système peut aspirer de l'eau dont le niveau ne dépasse pas 8 m de profondeur. (hauteur entre le niveau de l'eau et la bouche d'aspiration de la pompe).
- Ne raccorder aucun tuyau sur l'orifice 1" ¼ où est monté le clapet anti-retour voir fig. 26.
- Si le système est utilisé pour l'alimentation hydrique domestique, respecter les normes locales émises par les autorités responsables de la gestion des ressources hydriques.

Si l'absence de corps étrangers dans l'eau à pomper n'est pas certaine, prévoir l'installation d'un filtre adapté pour l'interception des impuretés à l'entrée du système.



L'installation d'un filtre d'aspiration comporte une diminution des prestations hydrauliques du système proportionnelle à la perte de charge due au filtre (en général, plus la capacité filtrante est grande, plus la réduction des prestations est grande).

Choisir le type de configuration que l'on entend adopter (verticale ou horizontale) en tenant compte des raccordements vers l'installation, de la position du tableau d'interface utilisateur, des espaces disponibles en fonction des indications fournies ci-après. D'autres types de configuration d'installation sont possibles lorsque des interfaces accessoires DAB sont adoptées. Consulter le paragraphe dédié (parag. 11.2, 11.3).

##### 4.1 Configuration Verticale

Retirer les 4 pieds d'appui du plateau inférieur de l'emballage et les visser sur leurs sièges en laiton, situés sur le pan C, jusqu'au contact avec la surface. Mettre l'appareil en place en tenant compte des encombrements indiqués au Fig. 7.

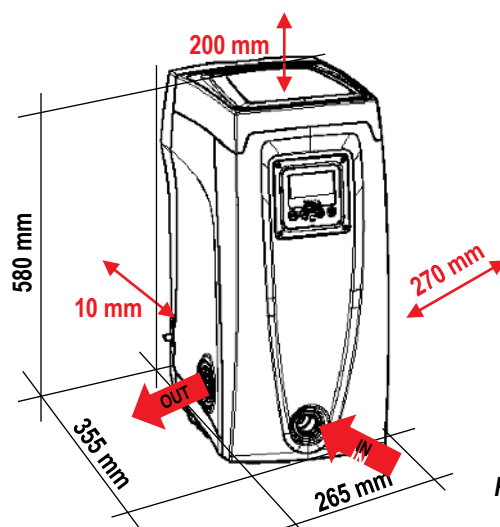


Figure 7

- Il est obligatoire de garder une distance de 10 mm au moins entre le pan E du système et un mur éventuel, afin d'assurer l'aération à travers les grilles prévues.
- Il est conseillé de garder une distance de 270 mm au moins entre le pan B du système et un encombrement, afin de pouvoir effectuer les éventuelles interventions d'entretien du clapet de non-retour sans qu'il soit nécessaire de débrancher l'appareil de l'installation.
- Il est recommandé de garder une distance de 200 mm au moins entre le pan A du système et un encombrement, afin de pouvoir retirer la porte d'accès au logement technique.

Si la surface n'est pas plane, dévisser le pied qui ne repose pas au sol en réglant sa hauteur jusqu'à obtenir le contact avec celui-ci, afin d'assurer la stabilité du système. Le système doit en effet être placé de manière sûre et stable. Il doit garantir la verticalité de l'axe : ne pas le placer sur un système incliné.

#### 4.1.1 Raccords hydrauliques

Réaliser le raccord en entrée du système à travers la bouche du pan F marquée « IN » sur la Fig. 7 (raccord d'aspiration). Retirer ensuite le bouchon à l'aide de l'outil accessoire ou d'un tournevis.

Réaliser le raccord à la sortie du système à travers la bouche du pan F marquée « OUT » sur la Fig. 7 (raccord de distribution). Retirer ensuite le bouchon à l'aide de l'outil accessoire ou d'un tournevis.

Tous les raccords hydrauliques du système vers l'installation à laquelle il peut être connecté comprennent un filetage femelle de 1" GAZ en laiton.



Si l'on souhaite raccorder l'appareil au système à l'aide de raccords dont l'encombrement diamétral est supérieur à l'encombrement normal du tuyau de 1" (par exemple un collier dans le cas de raccords à 3 parties), veiller à ce que le filetage mâle 1" GAZ du raccord dépasse de 25 mm au moins de l'encombrement indiqué ci-dessus (voir Fig. 8)

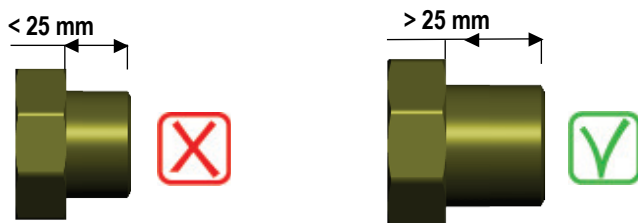


Figure 8

En prenant pour référence la position par rapport à l'eau à pomper, l'installation du système peut être définie « sur niveau » ou « sous niveau ». L'installation est dite « sur niveau » lorsque la pompe est placée à un niveau supérieur par rapport à l'eau à pomper (ex. pompe en surface et eau dans le puits) ; vice versa, elle est dite « sous niveau » lorsque la pompe est placée à un niveau inférieur par rapport à l'eau à pomper (ex. pompe sous une citerne suspendue).



Si l'installation verticale du système est « sur niveau », il est recommandé de prévoir un clapet de non-retour sur le tronçon d'aspiration du système, afin de permettre le chargement du système (parag. 4.1.2).



Si l'installation est « sur niveau », installer le conduit d'aspiration de la source d'eau à la pompe de manière ascendante, en évitant la formation de cols de cygnes ou de siphons. Ne pas placer le conduit d'aspiration au-dessus du niveau de la pompe (pour éviter la formation de bulles d'air dans le conduit d'aspiration). Le conduit d'aspiration doit prélever, à son entrée, à 30 cm de profondeur au moins sous le niveau d'eau ; il doit être étanche sur toute sa longueur, jusqu'à l'entrée dans l'électropompe.



Les conduits d'aspiration et de distribution doivent être montés de manière à n'exercer aucune pression mécanique sur la pompe.

#### 4.1.2 Opérations de chargement Installations sur niveau et sous niveau -

**Installation « sur niveau »** (parag. 4.1.1) : accéder au logement technique et, à l'aide de l'outil accessoire (Fig.3 point 5) ou d'un tournevis, retirer le bouchon de chargement (Fig.3 point 6). À travers la porte de chargement, remplir le système d'eau propre en veillant à laisser sortir l'air. Si le clapet de non-retour du conduit d'aspiration (recommandé au parag. 4.1.1) a été installé à proximité de la porte d'entrée du système, la quantité d'eau nécessaire à remplir le système devrait être de 2,2 litres. Il est conseillé de prédisposer le clapet de non-retour à l'extrémité du conduit d'aspiration (vanne de fond) de façon à pouvoir remplir entièrement ce dernier durant l'opération de chargement. Dans ce cas, la quantité d'eau nécessaire à l'opération de chargement dépendra de la longueur du conduit d'aspiration (2,2 litres + ...).

**Installation « sous niveau »** (parag. 4.1.1) : si aucune vanne d'interception n'est présente entre le dépôt d'eau et le système (ou si elles sont ouvertes), ce dernier se charge automatiquement dès qu'il peut évacuer l'eau interpolée. Ensuite, en desserrant le bouchon de chargement (Fig.3 point 6) autant que nécessaire pour évacuer l'air interpolé, le système peut se charger entièrement. Il faut surveiller l'opération et fermer la porte de chargement dès que l'eau sort (il est toutefois conseillé de prévoir une vanne d'interception sur la partie du conduit en aspiration et de l'utiliser pour commander l'opération de chargement à bouchon ouvert). En alternative, si le conduit d'aspiration est intercepté par une vanne fermée, l'opération de chargement peut être effectuée de la même manière que pour l'installation sur niveau.

#### 4.2 Configuration Horizontale

Retirer les 4 pieds d'appui du plateau inférieur de l'emballage et les visser sur leurs sièges en laiton, situés sur le pan E, jusqu'au contact avec la surface. Mettre l'appareil en place en tenant compte des encombrements indiqués à la Fig.9.

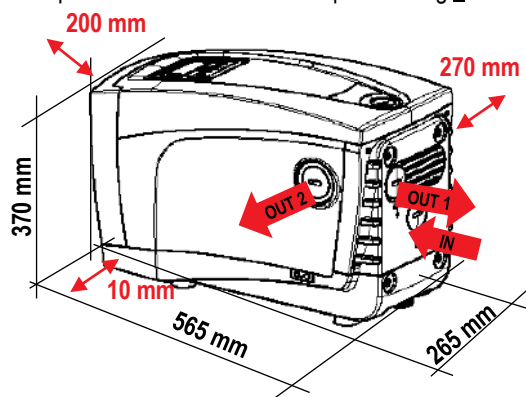


Figure 9

- Il est conseillé de garder une distance de 270 mm au moins entre le pan B du système et un encombrement, afin de pouvoir effectuer les éventuelles interventions d'entretien du clapet de non-retour sans qu'il soit nécessaire de débrancher l'appareil de l'installation.
- Il est recommandé de garder distance de 200 mm au moins entre le pan A du système et un encombrement, afin de pouvoir retirer la porte d'accès au logement technique.
- Il est obligatoire de garder une distance de 10 mm au moins entre le pan D du système et un encombrement, afin d'assurer la sortie du câble d'alimentation.

Si la surface n'est pas plate, dévisser le pied qui ne repose pas au sol en réglant sa hauteur jusqu'à obtenir le contact avec celui-ci, afin d'assurer la stabilité du système. Le système doit en effet être placé de manière sûre et stable. Il doit garantir la verticalité de l'axe : ne pas le placer sur un système incliné

#### 4.2.1 Raccords hydrauliques

Réaliser le raccord en entrée du système à travers la bouche du pan C marquée « IN » sur la Fig. 9 (raccord d'aspiration). Retirer ensuite le bouchon à l'aide de l'outil accessoire ou d'un tournevis.

Réaliser le raccord au système à travers la bouche du pan C marquée « OUT 1 » sur la Fig. 9 et/ou à travers la bouche du pan D marquée « OUT 2 » sur la Fig. 9 (raccord de distribution). Dans cette configuration, les 2 bouches peuvent en effet être utilisées l'une en alternative de l'autre (selon ce qui est le plus pratique pour l'installation) ou simultanément (systèmes à double distribution). Retirer ensuite le/les bouchon(s) du/des débit(s) que l'on entend utiliser à l'aide de l'outil accessoire ou d'un tournevis.

Tous les raccords hydrauliques du système vers l'installation à laquelle il peut être connecté comprennent un filetage femelle de 1" GAZ en laiton.



Voir l'AVERTISSEMENT pertinent à la Fig. 8

#### 4.2.2 Orientation du tableau d'interface

Le tableau d'interface est conçu de manière à pouvoir être orienté dans la direction la plus pratique pour être lu par l'utilisateur : la forme carrée permet en effet de le faire pivoter de 90° en 90° (Fig.10).

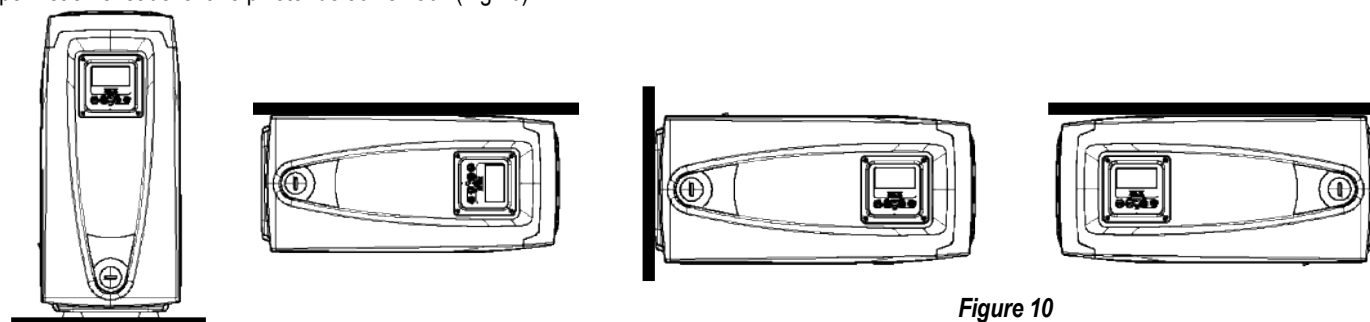


Figure 10

- Désengager les 4 vis aux coins du tableau à l'aide de la clé hexagonale prévue à cet effet, fournie avec l'outil accessoire.
- Ne pas retirer les vis. Il est conseillé de les désengager du filetage de la carène du produit.
- Faire attention à ne pas faire tomber les vis dans le système.
- Séparer le tableau en veillant à ne pas tendre le câble de transmission du signal.
- Remettre le tableau en place en l'orientant de la manière la plus adaptée en veillant à ne pas pincer le câble.
- Serrer les 4 vis à l'aide de la clé spécifique.

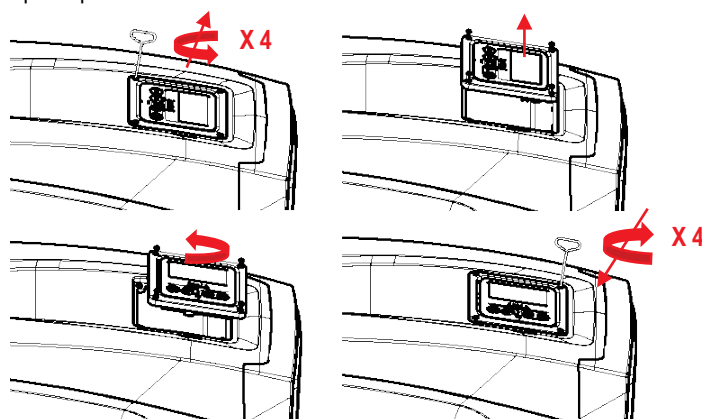


Figure 11

#### 4.2.3 Opération de chargement Installation sur niveau et sous niveau

En prenant pour référence la position par rapport à l'eau à pomper, l'installation du système peut être définie « sur niveau » ou « sous niveau ». L'installation est dite « sur niveau » lorsque la pompe est placée à un niveau supérieur par rapport à l'eau à pomper (ex. pompe en surface et eau dans le puits) ; vice versa, elle est dite « sous niveau » lorsque la pompe est placée à un niveau inférieur par rapport à l'eau à pomper (ex. pompe sous une citerne suspendue).

**Installation « sur niveau » :** à l'aide de l'outil accessoire (Fig. 3 point 5) ou d'un tournevis, retirer le bouchon de chargement qui se trouve sur le pan F pour l'installation horizontale (Fig. 1) : à travers la porte de chargement, remplir le système d'eau propre en veillant à laisser sortir l'air. La quantité d'eau nécessaire pour remplir le système doit être de 1,5 litres au moins. Il est conseillé de prédisposer un clapet de non-retour à l'extrémité du conduit d'aspiration (vanne de fond) de façon à pouvoir remplir entièrement ce dernier durant l'opération de chargement. Dans ce cas, la quantité d'eau nécessaire à l'opération de chargement dépendra de la longueur du conduit d'aspiration (1,5 litres + ...).

**Installation « sous niveau » :** si aucune vanne d'interception n'est présente entre le dépôt d'eau et le système (ou si elles sont ouvertes), ce dernier se charge automatiquement dès qu'il peut évacuer l'air interpolé. Ensuite, en desserrant le bouchon de chargement (pan F – Fig.1) autant que



nécessaire pour éviter l'air interpolé, le système peut se charger entièrement. Pour desserrer le bouchon, utiliser l'outil accessoire (Fig. 3 point 5) ou un tournevis. Il faut surveiller l'opération et fermer la porte de chargement dès que l'eau sort (il est toutefois conseillé de prévoir une vanne d'interception sur la partie du conduit en aspiration et de l'utiliser pour commander l'opération de chargement à bouchon ouvert). En alternative, si le conduit d'aspiration est intercepté par une vanne fermée, l'opération de chargement peut être effectuée de la même manière que pour l'installation sur niveau.

## 5. MISE EN ROUTE



- Pression d'exercice maximale 8 bar.
- La profondeur d'aspiration ne doit pas dépasser 8 m.

### 5.1 Branchement électriques

Pour améliorer l'immunité contre le bruit pouvant être émis vers les autres appareils, il est conseillé d'utiliser un chemin de câbles séparé pour l'alimentation du produit.



La tension de la ligne peut changer lorsque l'électropompe est mise en route. La tension de la ligne peut subir des variations en fonction des autres dispositifs qui y sont branchés et de la qualité de la ligne elle-même.

Il est vivement recommandé d'effectuer l'installation suivant les indications du manuel conformément aux lois, directives et normes en vigueur dans le site d'utilisation et en fonction de l'application. Le produit en objet contient un convertisseur à l'intérieur duquel sont présents des tensions continues et des courants avec des composants à haute fréquence (voir tableau 1).

Typologie des éventuels courants de fuite vers la terre			
Alternatif	Unipolaire pulsant	Continu	Avec composants à haute fréquence
X	X	X	X

Tableau 1

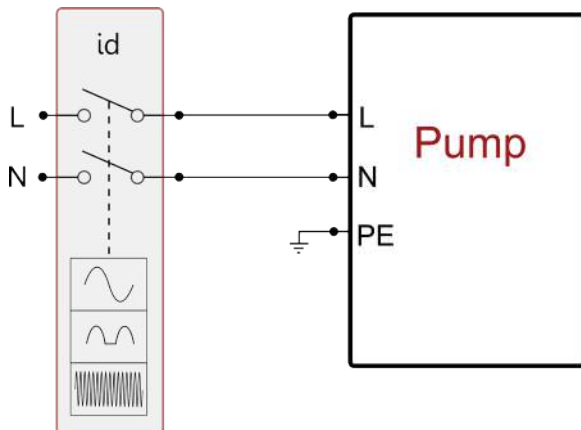


Figure 12 - bis exemple d'installation

L'appareil doit être connecté à un interrupteur principal qui interrompt tous les pôles d'alimentation. Quand l'interrupteur se trouve en position ouverte, la distance de séparation entre chaque contact doit respecter ce qui est indiqué dans le tableau 2.

Distance minimale entre les contacts de l'interrupteur d'alimentation	
Distance minimale [mm] >1,7 >3	>3

Tableau 2

### 5.2 Configuration de l'inverseur intégré

Le système est configuré par le constructeur de telle manière qu'il réponde à la plupart des cas d'installation, c'est-à-dire:

- funzionamento a pressione costante;
- Point de paramétrage (valeur de la pression constante voulue): SP = 3,0 bar
- Réduction de la pression pour le redémarrage: RP = 0,3 bar
- Fonction Anti-cycling: **Désactivée**

Tous ces paramètres, ainsi que bien d'autres, peuvent être réglés par l'utilisateur. Les autres modalités de fonctionnement ainsi que les options accessoires sont multiples. Les différents paramétrages possibles et la disponibilité des canaux d'entrée et de sortie configurables permettent d'adapter le fonctionnement de l'inverseur aux exigences des différentes installations. Voir le parag. 7-8-9.

La définition des paramètres SP et RP fournit la valeur suivante de la pression à laquelle le système démarre:

**Pstart = SP – RP** Exemple: 3.0 – 0.3 = 2.7 bar dans la configuration par défaut.

Le système ne fonctionne pas si l'utilisateur se trouve à une hauteur supérieure à l'équivalent en mètres-colonne-eau de Pstart (considérer 1 bar = 10 m env.): pour la configuration par défaut, si l'utilisateur se trouve à 27 m de haut au moins, le système ne démarre pas.

### 5.3 Amorçage

L'amorçage d'une pompe est la phase durant laquelle la machine tente de remplir le corps et le conduit d'aspiration d'eau. Si l'opération est effectuée correctement, la machine peut travailler normalement.

Lorsque la pompe est remplie (parag. 4.1.2, 4.2.3) et que le dispositif est configuré (parag. 5.2), l'alimentation électrique peut être branchée, après avoir ouvert au moins un utilisateur de distribution.

Le système s'allume et vérifie que de l'eau est présente sur la distribution pendant les 10 premières secondes.



Si un débit est relevé sur la distribution, la pompe est amorcée et commence à travailler normalement. C'est le cas type d'installation sous niveau (parag. 4.1.2, 4.2.3). L'utilisateur ouvert sur la distribution, d'où l'eau s'écoule à présent, peut être fermé.

Si le débit de distribution n'est pas régulier après de 10 secondes, le système demande la confirmation pour lancer la procédure d'amorçage (cas type pour les installations sous niveau aux parag. 4.1.2, 4.2.3).

C'est-à-dire:



**Appuyer sur « + »** pour lancer la procédure d'amorçage : le système commence à travailler pendant 5 minutes au maximum, durant lesquelles le blocage de sécurité pour marche à sec n'intervient pas. Le temps d'amorçage dépend de différents paramètres, dont les plus influents sont la profondeur du niveau d'eau à aspirer, le diamètre du conduit d'aspiration, l'étanchéité du conduit d'aspiration.

Si le conduit d'aspiration utilisé est de 1" au moins et qu'il est bien étanche (il ne présente ni trous, ni jonctions d'où l'eau peut être aspirée), le produit a été conçu pour pouvoir s'amorcer jusqu'à 8 m de profondeur d'eau, en moins de 5 minutes. Dès que le dispositif relève un débit de distribution régulier, il sort de la procédure d'amorçage et commence son travail normal. L'utilisateur ouvert sur la distribution, d'où l'eau s'écoule à présent, peut être fermé. Si le produit n'est pas encore amorcé après 5 minutes de procédure, l'écran d'interface affiche un message d'échec. Débrancher l'alimentation, charger le produit en ajoutant de l'eau, attendre 10 minutes et relancer la procédure à partir du branchement de la fiche.

**Appuyer sur « - »** pour confirmer que l'on ne veut pas lancer la procédure d'amorçage. Le dispositif reste en état d'alarme.

**Fonctionnement:** Lorsque l'électropompe est amorcée, le système commence son fonctionnement normal selon les paramètres configurés : il démarre automatiquement lorsque le robinet est ouvert, il fournit de l'eau à la pression établie (SP), il maintient la pression constante même si d'autres robinets sont ouverts, il s'arrête automatiquement après la période de temps T2 lorsque les conditions d'arrêt (T2 peut être paramétré par l'utilisateur, valeur du fabricant 10 sec) sont atteintes.

## 6. SYSTÈMES DE PROTECTION

Le dispositif est doté de systèmes de protection visant à préserver la pompe, le moteur, la ligne d'alimentation et l'inverseur. Si une ou plusieurs protections sont activées, celle qui a la priorité la plus élevée est immédiatement affichée à l'écran. Le moteur peut s'arrêter en fonction du type d'erreur, mais lorsque les conditions normales sont rétablies le statut d'erreur peut se remettre à zéro automatiquement soit immédiatement, soit après une certaine période suite à un réarmement automatique.

En cas de blocage dû à une manque d'eau (BL), de blocage dû à un courant excessif dans le moteur (OC), de blocage dû à un court-circuit entre les phases du moteur (SC), l'utilisateur peut tenter de sortir manuellement des conditions d'erreur en appuyant ou relâchant simultanément les touches + et -. Si la condition d'erreur perdure, il faut éliminer la cause de l'anomalie.

En cas de blocage provoqué par l'une des erreurs internes E18, E19, E20, E21 il faut attendre 15 minutes avec la machine alimentée pour obtenir le réarmement automatique de l'état de blocage.

Alarme de l'historique des pannes	
Indication à l'écran	Description
PD	Arrêt anormal
FA	Problèmes du système de refroidissement

Tableau 3: Alarmes

Conditions de blocage	
Indication à l'écran	Description
PH	Blocage pour surchauffe pompe
BL	Blocage pour manque d'eau
BP1	Blocage pour erreur de lecture du capteur de pression interne
PB	Blocage pour tension d'alimentation hors-spécification
OT	Blocage pour surchauffe des bornes de puissance
OC	Blocage pour courant excessif dans le moteur
SC	Blocage pour court-circuit entre les phases du moteur
ESC	Blocage pour court-circuit vers la mise à la terre
HL	Fluide chaud
NC	Blocage pour moteur débranché
Ei	Blocage pour erreur interne i-ème
Vi	Blocage pour tension d'interne i-ème hors-tolérance
EY	Blocage pour relevage de cycle anormal du système

Tableau 4: Indication des blocages

### 6.1 Description des blocages

#### 6.1.1 « BL » Anti Dry-Run (protection contre le fonctionnement à sec)

En cas de manque d'eau, la pompe s'arrête automatiquement après le temps TB. Dans ce cas, le DEL rouge « Alarme » et la mention « BL » s'affichent à l'écran. Après avoir rétabli le débit d'eau nécessaire, l'utilisateur peut tenter de sortir manuellement du blocage de protection en appuyant simultanément sur les touches « + » et « - », puis en les relâchant.

Si l'état d'alarme persiste, c'est-à-dire que l'utilisateur n'intervient pas en rétablissant le débit d'eau et en redémarrant la pompe, le redémarrage automatique tente de relancer la pompe.



Si le paramètre SP n'est pas réglé correctement, la protection pour manque d'eau peut ne pas fonctionner correctement.

### 6.1.2 Anti-Cycling (protection contre les cycles continus sans demande de l'utilisateur)

Si des fuites sont présentes dans le tronçon de distribution, le système démarre et s'arrête de manière cyclique, même si le prélèvement d'eau n'est pas voulu: une fuite même minime (quelques ml) provoque une chute de pression qui provoque à son tour le démarrage de l'électropompe. Le contrôle électronique est en mesure de relever la présence de fuites sur la base de sa périodicité.

La fonction anti-cycling peut être exclue ou activée en modalité Basic ou Smart (parag. 9.6).

La modalité Basic prévoit l'arrêt de la pompe lorsque la condition de périodicité est relevée; elle reste alors en attente d'une remise à zéro manuelle. Cette condition est communiquée à l'utilisateur par l'affichage du DEL rouge « Alarme » et de la mention « ANTICYCLING » à l'écran. Après avoir éliminé la fuite, l'utilisateur peut forcer manuellement le redémarrage en appuyant et relâchant simultanément les touches « + » et « - ». La modalité Smart prévoit l'augmentation du paramètre RP lorsque la condition de fuite est relevée, afin de réduire le nombre d'allumages dans le temps.

### 6.1.3 Anti-Freeze (protection contre le gel de l'eau dans le système)

Le passage de l'eau de l'état liquide à l'état solide comporte une augmentation de volume. Il s'agit donc d'éviter que le système ne reste plein d'eau lorsque les températures sont proches de celles du gel afin d'éviter la rupture de celui-ci. C'est la raison pour laquelle il est recommandé de vider toute électropompe lorsqu'elle n'est pas utilisée en hiver. Ce système est toutefois doté d'une protection qui empêche la formation de glace à l'intérieur: elle actionne l'électropompe lorsque la température baisse à des valeurs proches de celle du gel. L'eau qui se trouve à l'intérieur est donc chauffée et la glace ne peut pas se former.



La protection Anti-Freeze fonctionne uniquement si le système est correctement alimenté: si la fiche est débranchée ou en l'absence de courant, la protection ne peut pas fonctionner. Il est en tout cas conseillé de ne pas laisser le système déchargé durant des périodes d'inactivité prolongée: vidanger soigneusement le système par le bouchon d'écoulement (Fig. 1 pan E) et le déposer dans un endroit abrité.

### 6.1.4 « BP1 » Blocage pour panne du capteur de pression interne

Si le dispositif relève une anomalie de la sonde de pression, la pompe reste bloquée et l'erreur « BP1 » est signalée. Cet état commence dès que le problème est relevé et se termine automatiquement lorsque les conditions nécessaires sont rétablies.

### 6.1.5 « PB » Blocage pour tension d'alimentation hors-spécification

Il a lieu lorsque la tension de ligne à la borne d'alimentation permise prend des valeurs hors-spécifications. Le rétablissement a lieu automatiquement lorsque la tension à la borne revient aux valeurs admises.

### 6.1.6 « SC » Blocage pour court-circuit entre les phases du moteur

Le dispositif est doté d'une protection contre les court-circuits directs qui peuvent avoir lieu entre les phases du moteur. Lorsque cet état de blocage est signalé, l'utilisateur peut tenter de rétablir le fonctionnement en appuyant simultanément sur les touches + et -. Cette action n'a d'effet que lorsque 10 secondes ont passé à partir du moment où le court-circuit a eu lieu.

## 6.2 Remise à zéro manuelle des conditions d'erreur

En état d'erreur, l'utilisateur peut effacer l'erreur en forçant une nouvelle tentative, en appuyant puis relâchant les touches + et -.

## 6.3 Remise à zéro automatique des conditions d'erreur

Pour certains dysfonctionnements et conditions de blocage, le système effectue des tentatives de rétablissement automatique.

Le système de rétablissement automatique concerne en particulier:

- “BL” Blocage pour manque d'eau
- “PB” Blocage pour tension d'alimentation hors-spécification
- “OT” Blocage pour surchauffe des bornes de puissance
- “OC” Blocage pour courant excessif dans le moteur
- “BP” Blocage pour anomalie sur le capteur de pression

Si le système se bloque par exemple à cause d'un manque d'eau, le dispositif lance automatiquement une procédure d'essai afin de vérifier que la machine est effectivement à sec de manière définitive et permanente. Si, durant la séquence d'opérations, une tentative de rétablissement réussit (par exemple l'eau revient), la procédure s'interrompt et le dispositif revient au fonctionnement normal.

Le tableau 5 indique les séquences des opérations effectuées par le dispositif pour les différents types de blocage.

Rétablissements automatiques sur les conditions d'erreur		
Indication à l'écran	Description	Séquence de rétablissement automatique
BL	Blocage pour manque d'eau	- Une tentative toutes les 10 minutes, pour un total de 6 tentatives - Une tentative par heure, pour un total de 24 tentatives - Une tentative toutes les 24 heures, pour un total de 30 tentatives
PB	Blocage pour tension d'alimentation hors-spécification	- Se remet à zéro quand la tension de spécification est rétablie
OT	Blocage pour surchauffe des bornes de puissance	- Se remet à zéro quand la température des bornes de puissance revient dans les valeurs de spécification
OC	Blocage pour courant excessif dans le moteur	- Une tentative toutes les 10 minutes, pour un total de 6 tentatives - Une tentative par heure, pour un total de 24 tentatives - Une tentative toutes les 24 heures, pour un total de 30 tentatives

Tableau 5: Rétablissement automatique des blocages

## 7. CONTRÔLE ÉLECTRONIQUE INVERSEUR ET INTERFACE UTILISATEUR



L'inverseur fait travailler le système à pression constante. Ce réglage est apprécié si le circuit hydraulique en aval du système est dûment dimensionné. Les installations effectuées avec des conduits de section trop petite introduisent des pertes de charge que l'appareil ne peut pas compenser ; il en résulte que la pression est constante sur les capteurs, mais pas sur l'utilisateur. Les installations excessivement déformables peuvent provoquer des oscillations ; dans ce cas, le problème peut être résolu en agissant sur les paramètres de contrôle « GP » et « GI » (voir parag. 9.6 - GP : Coefficient de gain proportionnel et 9.6 - GI : Coefficient de gain intégral)

### 7.1 Fonctionnement avec centrale de contrôle

L'e.sybox, seul ou dans un groupe de pompage, peut être connecté via communication sans fil à une unité externe qui sera ensuite nommée centrale de contrôle. La centrale de contrôle offre différentes fonctionnalités en fonction du modèle.

La centrale de contrôle peut être l'une des suivantes: e.sylink.

L'association d'une ou plusieurs e.sybox à une centrale de contrôle permet d'utiliser:

- Entrées numériques
- Sorties à relais
- Capteur de pression à distance
- Connexion vers le réseau ethernet

Nous nommerons ensuite « fonctionnalités de la centrale de contrôle » l'ensemble des fonctions énumérées ci-dessus et mises à disposition des différents types de centrale.

#### 7.1.1 Fonctionnalités disponibles sur la centrale de contrôle

Les fonctionnalités disponibles sont indiquées au tableau 4 Fonctionnalités disponibles sur la centrale de contrôle.

Fonctionnalité	e.sylink
Entrées numériques opto-isolées	•
Relais de sortie à contact NO	•
Capteur de pression à distance	•
Connexion de réseau	

Tableau 6: Fonctionnalités disponibles sur la centrale de contrôle.

#### 7.1.2 Branchements électriques entrées et sorties utilisateurs

Se reporter au manuel de la centrale de contrôle.

#### 7.1.3 Fonctionnement en mode sécurité

En cas d'utilisation des fonctionnalités entrées ou capteur à distance, en cas de perte de communication ou d'erreur de la centrale, l'e.sybox et la centrale de contrôle se placent en mode sécurité en adoptant la configuration jugée la moins dangereuse. Quand le mode sécurité est activé, l'écran affiche une icône clignotant représentant une croix entourée d'un triangle.

Le comportement de l'e.sybox en cas de perte de communication est indiqué sur le tableau suivant.

Configuration e.sybox	Comportement e.sybox			
	Aucune centrale associée	Centrale associée		Centrale non détectée ou en erreur
		Fonction activée (sur entrée ou menu)	Fonction non activée (sur entrée ou menu)	
<b>in=0</b> Fonction entrée désactivée	Aucune action	Aucune action	Aucune action	Aucune action
<b>in<sup>(2)</sup>=1, 2</b> Manque d'eau signalé par flotteur	Aucune action	Système sur stop F1	Aucune action	Système sur stop(1)
<b>in<sup>(2)</sup>=3, 4</b> Setpoint auxiliaire Pauxn	Aucune action	Activation setpoint auxiliaire correspondant	Aucune action	Activation de la pression mineure des setpoint auxiliaires configurés
<b>in<sup>(2)</sup>=5, 6</b> Désactivation système	Aucune action	Système sur stop F3	Aucune action	Système sur stop(1)
<b>in<sup>(2)</sup>=7, 8</b> Désactivation système + réinitialisation fault et warn.	Aucune action	Système sur stop F3 + réinitialisation fault et warn	Aucune action	Système sur stop(1)
<b>in =9</b> Réinitialisation fault et warn.	Aucune action	Réinitialisation fault et warn	Aucune action	Aucune action
<b>in<sup>(2)</sup>=10, 11, 12,</b> Fonctionnalité Kiwa (signal basse pression en entrée)	Aucune action	Système sur stop F4	Aucune action	Système sur stop <sup>(1)</sup>
<b>PR=0</b> Capteur de pression à distance désactivé	Aucune action	Aucune action	Aucune action	Aucune action
<b>PR=1</b> Utilisation capteur de pression à distance	Aucune action	Setpoint sur capteur à distance	Aucune action	Setpoint à distance ignoré

(1) L'activation de la fonction relative à cette cellule + toute autre fonction en mode sécurité entraîne l'arrêt du système. Dans la cause de l'arrêt ayant la priorité la plus haute.

(2) Les chiffres séparés par une virgule indiquent les valeurs pouvant être configurées correspondant à la fonction en objet.

Tableau 5: Intervention du mode sécurité.

En ce qui concerne la centrale de contrôle, en cas de perte de communication, celle-ci allume le relais 1 suivant les paramétrages de O1 (voir tab. 21) en considérant le manque de communication comme une condition d'erreur.

#### 7.1.4 Configuration des fonctionnalités de la centrale de contrôle

La valeur par défaut de toutes les entrées et du capteur de pression à distance est DISABLE et, pour pouvoir les utiliser, ces derniers devront donc être activés par l'utilisateur, voir par 9.6 - Setup des entrées numériques auxiliaires IN1, IN2, IN3, IN4, par. capteur press. 9.5 - PR : Capteur de pression à distance. Les sorties sont activées par défaut, voir fonctions sorties par. 9.6 - Configuration des sorties OUT1, OUT2. Si aucune centrale de contrôle n'est associée, les fonctions entrées, sorties et capteur de pression à distance sont ignorées et leur configuration est donc sans importance. Les paramètres de la centrale de contrôle (entrées, sorties et capteur de pression) peuvent également être configurés en cas de connexion absente ou non exécutée. Si la centrale de contrôle est associée (intégrée au réseau sans fil de l'e.sybox), mais est absente ou non visible du fait de problèmes, la configuration des paramètres associés à la fonction à une valeur autre que disable entraîne leur clignotement pour indiquer que cette fonctionnalité ne peut être activée.

#### 7.1.5 Association et dissociation de l'e.sybox avec la centrale de contrôle

Pour associer l'e.sybox et la centrale de contrôle, procéder comme pour l'association d'une e.sybox: sur la page AS du menu installateur, enfoncer durant 5 sec. le bouton "+" jusqu'au clignotement de la led bleue (esybox seul ou en groupe). Enfoncer ensuite le bouton ► sur la centrale durant 5 sec. jusqu'au clignotement de la led bleue de communication. Dès que la connexion est établie, la même led reste allumée fixe et la page AS de l'esybox affiche le symbole de l'e.sylink. La dissociation de l'e.sylink est analogue à l'e.sybox : sur la page AS du menu installateur, enfoncer durant 5 sec. le bouton "-" pour éliminer toutes les connexions sans fil présentes.

## 8. LE CLAVIER DE L'ÉCRAN



Figure 13: Aspect de l'interface utilisateur

L'interface utilisateur est composée d'un petit clavier avec écran LCD 128x240 pixel et un DEL de signalisation POWER, COMM, ALARM, comme l'illustre la Figure 13. L'écran affiche les valeurs et les états du dispositif, en indiquant la fonctionnalité des différents paramètres.

Les fonctions des touches sont résumées dans le Tableau 7.





	La touche MODE permet de passer aux mentions suivantes du même menu. Une pression prolongée d'1 sec. au moins permet de passer à la mention précédente du menu.
	La touche SET permet de sortir du menu actuellement à l'écran.
	Diminue le paramètre actuel (si un paramètre peut être modifié).
	Augmente le paramètre actuel (si un paramètre peut être modifié).

Tableau 7: Fonction des touches

Une pression prolongée sur la touche « + » ou sur la touche « - » permet d'augmenter/diminuer automatiquement le paramètre sélectionné. Après 3 secondes de pression de la touche « + » ou de la touche « - » la vitesse d'augmentation/diminution automatique augmente.



Lorsque la touche + ou la touche - sont appuyées, la valeur sélectionnée est modifiée et sauvegardée immédiatement dans la mémoire permanente (EEPROM). Si la machine est éteinte, même accidentellement, durant cette phase, le paramètre qui vient d'être réglé n'est pas perdu. La touche SET sert uniquement à sortir du menu actuel, et elle n'est pas nécessaire pour sauvegarder les modifications apportées. Certaines valeurs ne sont appliquées lorsque « SET » et « MODE » sont appuyés que dans les cas spécifiques décrits au chapitre 0.

#### DEL de signalisation

**Puissance:** DEL de couleur blanche. Allumé fixe dans la machine est alimentée. Clignotant quand la machine est désactivée (voir parag. 8.5).

**Alarme:** DEL de couleur rouge. Allumé fixe quand la machine est bloquée pour une erreur.

**Communication :** DEL de couleur bleue. Allumé fixe quand la communication sans fil est utilisée et fonctionne correctement. Clignotant lentement si la communication n'est pas disponible, n'est pas relevée ou a des problèmes quand la machine est configurée pour travailler avec la communication. Clignotant rapidement durant l'association avec d'autres dispositifs sans fil. Éteint si la communication n'est pas utilisée.

#### Menu

La structure complète de tous les menus et de toutes les mentions qui les composent est présentée dans le Tableau 9.

#### Accès aux menus




















Le menu principal permet d'accéder aux différents menus de deux manières:

1 - Accès direct avec combinaison de touches 2 - Accès par nom à l'aide du menu déroulant

### 8.1 Accès direct avec combinaison de touches

L'utilisateur accède directement au menu voulu en appuyant simultanément sur la combinaison de touches pendant la durée indiquée (par exemple MODE SET pour entrer dans le menu Setpoint) et en faisant défiler les différentes mentions du menu à l'aide de la touche MODE.

Le Tableau 8 illustre les menus accessibles par combinaisons de touches.

NOM DU MENU	TOUCHES D'ACCÈS DIRECT	TEMPS DE PRESSION
Utilisateur		Au relâchement du bouton
Écran	 	2 Sec
Point de paramétrage	 	2 Sec
Manuel	  	5 Sec
Installateur	 	5 Sec
Assistance technique	  	5 Sec
Remise à zéro des valeurs du constructeur	 	2 Sec avant la mise en route de l'appareil
Remise à zéro	   	2 Sec

Menu réduit (visible)			Menu étendu (accès direct ou mot de passe)			
Menu Principale	Menu Utilisateur mode	Menu Monitor set-moins	Menu Setpoint mode-set	Menu Manuel set-moins-plus	Menu Installateur mode-set-moins	Menu Ass. Technique mode-set-plus
<b>MAIN</b> (Page Principale)	<b>STATUT</b> <b>RS</b> Tours par minute <b>VP</b> Pression <b>VF</b> Affichage du flux <b>PO</b> Puissance fournie à la pompe <b>C1</b> Courant de phase pompe	<b>CT</b> Contraste	<b>SP</b> Pression de paramétrage	<b>STATUT</b> <b>RI</b> Paramétrage vitesse <b>VP</b> Pression <b>VF</b> Affichage du flux <b>PO</b> Puissance fournie à la pompe <b>C1</b> Courant de phase pompe	<b>RP</b> Diminution press. pour redémarrage	<b>TB</b> Temps de blocage manque d'eau
Sélection menu		<b>BK</b> Éclairage de fond	<b>P1</b> Point de paramétrage auxiliaire 1		<b>OD</b> Type d'installation	<b>T1</b> Retard basse pr.
		<b>TK</b> Temps d'activation du rétro-éclairage	<b>P2</b> Point de paramétrage auxiliaire 2		<b>AD</b> Configuration adresse	<b>T2</b> Temporisation de l'arrêt
		<b>LA</b> Langue	<b>P3</b> Point de paramétrage auxiliaire 3	<b>RS</b> Tours par minute	<b>MS</b> Système de mesurage	<b>GP</b> Gain proportionnel.
	Heures de fonctionnement Heures de travail Nombre de démarrages	<b>TE</b> Température dissipateur	<b>P4</b> Point de paramétrage auxiliaire 4	<b>TE</b> Température dissipateur	<b>AS</b> Dispositifs sans fil	<b>GI</b> Gain intégral
					<b>PR</b> Capteur de pression distant	<b>RM</b> Vitesse maximale
	<b>PI</b> Histogramme de la puissance					<b>NA</b> Dispositifs actifs
	Système à pompes multiples					<b>NC</b> Max dispositifs simultanés
	Débit					<b>IC</b> Configuration dispositif
	<b>VE</b> Informations HW et SW					<b>ET</b> Temps d'échange max

	FF Panne et Avertissement (Historique)					AY Anti Cycling
						AE Anti-blocage
						AF Antigel
						I1 Fonction entrée 1
						I2 Fonction entrée 2
						I3 Fonction entrée 3
						I4 Fonction entrée 4
						O1 Fonction sortie 1
						O2 Fonction sortie 2
						FW Mise à jour du firmware
						RF Réinitialisation fault & Warning
						PW Modification mot de passe

Légende	
Couleurs d'identification	Modification des paramètres dans les groupes à système à pompes multiples
	Ensemble des paramètres sensibles. Ces paramètres doivent être alignés, afin que le système à système à pompes multiples puisse démarrer. Lorsque l'un de ces paramètres est modifié sur un dispositif, tous les autres dispositifs sont alignés automatiquement, sans que l'utilisateur ne le demande.
	Les paramètres de ceux-ci peuvent être alignés facilement à partir d'un seul dispositif, qui les propage à tous les autres. Il est toléré qu'ils soient différents d'un dispositif à l'autre.
	Paramètres de réglage importants uniquement au niveau local.
	Paramètres en lecture seule.

Tableau 9 : Structure des menus

## 8.2 Accès par nom à l'aide du menu déroulant

L'utilisateur peut accéder aux différents menus d'après leur nom. Le menu principal permet d'accéder à la sélection des menus en appuyant soit sur la touche +, soit sur la touche -. La page de sélection des menus présente les noms des menus auxquels il est possible d'accéder ; l'un des menus est indiqué par une barre (voir Fig. 13). Les touches + et - permettent de déplacer cette barre pour sélectionner le menu pertinent, dans lequel l'utilisateur entre en appuyant sur MODE.

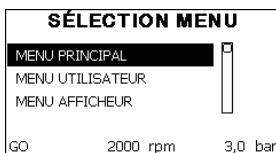


Figure 14 : Sélection des menus déroulants

Les mentions disponibles sont MAIN (principal), UTENTE (utilisateur), MONITOR (écran), suivis de la quatrième mention MENU ESTESO (menu étendu) ; cette mention permet d'étendre le nombre de menus affichés. En sélectionnant MENU ESTESO une fenêtre pop-up s'affichera, demandant de saisir un clé d'accès (PASSWORD, mot de passe). La clé d'accès (PASSWORD) correspond à la combinaison de touches utilisée pour l'accès direct (comme illustré au Tableau 8) et permet d'étendre l'affichage des menus du menu correspondant à la clé d'accès à tous ceux qui ont une priorité moindre.

**L'ordre des menus est le suivant : Utilisateur, Écran, Point de Paramétrage, Manuel, Installateur, Assistance Technique.**

Lorsqu'une clé d'accès est sélectionnée, les menus débloqués restent disponibles pendant 15 minutes, ou jusqu'à ce qu'ils soient désactivés manuellement à l'aide de la mention « Nascondi menù avanzati » (cacher les menus avancés), qui est affichée dans la sélection des menus lorsque la clé d'accès est utilisée. La Figure 15 illustre un schéma de fonctionnement pour la sélection des menus. Les menus se trouvent au centre de la page ; l'utilisateur y accède par la droite en sélectionnant directement une combinaison de touches, par la gauche à travers le système de sélection à menus déroulants.



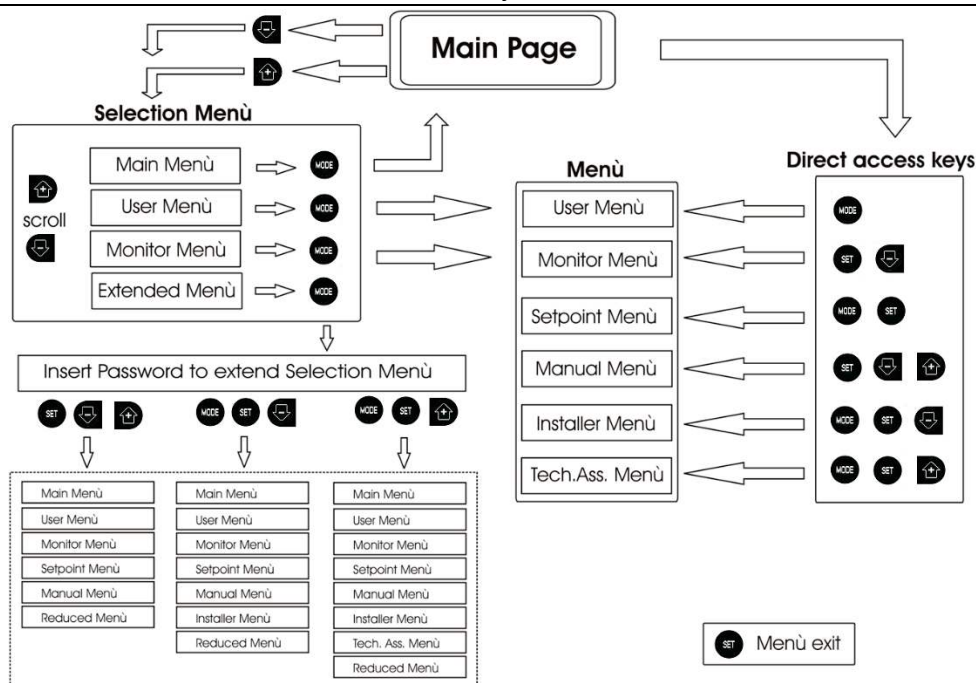


Figure 15: schéma des accès possibles au menu

### 8.3 Structure des pages de menu

Au démarrage, des pages de présentation sont affichées : elles comprennent le nom du produit et le logo, puis passent à un menu principal. Le nom de chaque menu, quel qu'il soit, apparaît toujours en-haut de l'écran.

#### La page principale comprend toujours:

- État: état de fonctionnement (par ex. veille, go, panne, fonctions entrées)
- Tours moteur: valeur en [rpm]
- Pression: valeur en [bar] ou [psi] en fonction de l'unité de mesure paramétrée.
- Puissance: valeur en [kW] de la puissance absorbée par le dispositif.

#### Si l'événement a lieu, les mentions suivantes peuvent s'afficher:

- Indications de panne
- Indications d'avertissement
- Indication des fonctions associées aux entrées
- Icônes spécifiques
- Les conditions d'erreur sont indiquées dans le Tableau 4. Les autres types de messages sont indiqués dans le Tableau 10.

Conditions d'erreur et d'état affichées sur la page principale	
Identifiant	État d'erreur de la communication dans le système à système à pompes multiples
GO	Erreur Interne 0...16
SB	Écriture et relecture sur EE des paramétrages du fabricant
DIS	État moteur désactivé manuellement
F1	État/Alarme Fonction flotteur
F3	État/Alarme Fonction désactivation du système
F4	État/Alarme Fonction signal de basse pression
P1	État de fonctionnement avec point de paramétrage auxiliaire 3
P2	État de fonctionnement avec point de paramétrage auxiliaire 2
P3	État de fonctionnement avec point de paramétrage auxiliaire 3
P4	État de fonctionnement avec point de paramétrage auxiliaire 4
Icône com. avec numéro	État de fonctionnement en communication à système à pompes multiples avec l'adresse indiquée
Icône com. avec E	État d'erreur de la communication dans le système à système à pompes multiples
EE	Écriture et relecture sur EE des paramétrages du fabricant
AVERT. Tension faible	Avertissement de manque de tension d'alimentation

Tableau 10 : Messages d'état et erreur sur la page principale



MENU PT CONSIGNE		
SP	Pression de consigne	
	<b>3,0 bar</b>	
GO	2000 rpm	3,0 bar

Les autres pages des menus varient selon les fonctions associées et sont décrites ci-après par type d'indication ou de paramétrage. Après être entré dans un menu, le bas de la page affiche toujours une synthèse des principaux paramètres de fonctionnement (état de marche ou panne éventuelle, vitesse sélectionnée et pression). Cela permet de toujours voir les paramètres fondamentaux de la machine.

**Figure 16 : Affichage d'un paramètre de menu**

Indications dans la barre d'état au bas de chaque page	
Identifiant	Description
GO	Moteur en marche
SB	Moteur arrêté
Désactivé	État moteur désactivé manuellement
rpm	Tours/min du moteur
bar	Pression de l'installation
FAULT	Présence d'une erreur qui empêche de piloter l'électropompe

**Tableau 11 : Indications dans la barre d'état**

Les pages qui affichent les paramètres peuvent indiquer: les valeurs numériques et unités de mesure de la mention actuelle, les valeurs d'autres paramètres liés à la mention actuelle, la barre graphique, les listes: voir Figure 16.

#### 8.4 Blocage paramètres par mot de passe

Le dispositif comprend un système de protection par mot de passe. Si un mot de passe est prévu, les paramètres du dispositif seront accessibles et visibles, mais ils ne pourront pas être modifiés. Le système de gestion du mot de passe se trouve dans le menu « assistenza tecnica » (assistance technique) et est géré à l'aide du paramètre PW.

#### 8.5 Habilitation et désactivation du moteur

Dans des conditions de fonctionnement normal, la pression et le relâchement des touches « + » et « - » comporte le blocage/déblocage du moteur (également mémorisé suite à l'arrêt). Si une panne de l'alarme est présente, cette opération remet également l'alarme à zéro. Lorsque le moteur est désactivé, cet état est indiqué par le DEL blanc clignotant. Cette commande peut être activée à partir de toutes les pages du menu, sauf RF et PW.

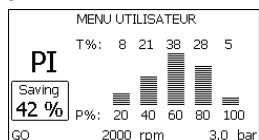
### 9. SIGNIFICATION DES DIFFÉRENTS PARAMÈTRES

#### 9.1 MENU UTILISATEUR

Depuis le menu principal, appuyer sur la touche MODE (ou utiliser le menu de sélection, puis appuyer sur + ou -), pour accéder au **MENU UTILISATEUR**. Dans le menu, la touche MODE permet de faire défiler les différentes pages du menu. Les valeurs affichées sont les suivantes.

MENU UTILISATEUR	
État	Affiche l'état de la pompe.
RS: Affiche l'état de la pompe	Vitesse de rotation du moteur, en rpm.
VP: Affichage de la pression	Pression de l'installation mesurée en [bar] ou [psi] en fonction de l'unité de mesure paramétrée.
VF: Affichage du flux	Affiche le flux instantané en [litres/min] ou [gal/min], selon l'unité de mesure paramétrée.
PO: Affichage de la puissance absorbée	Puissance absorbée par l'électropompe en [kW]. Sous le symbole de puissance mesurée PO, un symbole circulaire clignotant peut apparaître. Ce symbole indique la pré-alarme de dépassement de la puissance maximum autorisée.

<b>C1: Affichage du courant de phase</b>	Courant de phase du moteur en [A]. Sous le symbole de courant de phase C1, un symbole circulaire clignotant peut apparaître. Ce symbole indique la pré-alarme de dépassement du courant maximum autorisé. Si le symbole clignote régulièrement, cela entend que la protection contre le courant excessif du moteur entre en fonction et que la protection sera probablement activée.
<b>Heures de fonctionnement et nombre de démarrages</b>	Cette valeur indique, sur trois lignes, le nombre d'heures d'alimentation électrique du dispositif, les heures de travail de la pompe et le nombre d'allumages du moteur.
<b>PI: Histogramme de la puissance</b>	Affiche un histogramme de la puissance distribuée sur 5 barres verticales. L'histogramme indique le temps durant lequel la pompe a été allumée et un niveau de puissance donné. L'axe horizontal comprend les barres à différents niveaux de puissance ; l'axe vertical représente le temps durant lequel la pompe a été allumée au niveau de puissance spécifique (% de temps par rapport au total).
<b>Système à pompes multiples</b>	Il affiche l'état du système en présence d'une installation à système à pompes multiples. Si la communication n'est pas présente, une icône illustrant la communication absente ou interrompue est affichée. Si plusieurs dispositifs reliés entre eux sont présents, une icône pour chacun d'eux est affichée. L'icône reporte le symbole d'une pompe, et sous celle-ci des caractères d'état de la pompe sont affichés. Selon l'état de fonctionnement, les indications illustrées au Tableau 12 sont présentes.



Affichage du système		
État	icône	Information d'état sous l'icône
Moteur en marche	Symbole de la pompe qui tourne	vitesse activée sur trois chiffres
Moteur arrêté	Symbole de la pompe statique	SB
Dispositif en panne	Symbole de la pompe statique	F

**Tableau 12: Affichage du système à pompes multiples**

Si le dispositif est configuré comme réserve, l'icône représentant la pompe est de couleur foncée, l'affichage reste identique au Tableau 9 avec l'exception que, en cas de moteur à l'arrêt, la lettre F s'affiche à la place de SB.

<b>Débit</b>	La page représente deux fluxmètres, le premier indique le débit total distribué par la machine, et le second est un compteur partiel qui peut être remis à zéro par l'utilisateur. Le compteur partiel peut être remis à zéro sur cette page en appuyant durant 2 sec. sur le bouton " - " .
<b>VE: Affichage de la version</b>	Version matérielle et logicielle dont l'appareil est doté. Pour les versions 5.9.0 et les versions ultérieures du firmware, les points suivants s'appliquent: Sur cette page suivant le préfixe S : les 5 derniers chiffres du numéro de série unique attribué pour la connectivité sont affichés. Le numéro de série complet peut être affiché en appuyant sur la touche "+".
<b>FF: Affichage pannes et avertissements (historique)</b>	Affichage chronologique des pannes qui sont survenues durant le fonctionnement du système. Sous le symbole FF figurent deux chiffres, x/y, qui indiquent respectivement par x la panne affichée et par y le nombre total de pannes présentes ; à droite de ces chiffres figure une indication sur le type de défaut affiché. Les touches + et - font défiler la liste des pannes ; appuyer sur - pour remonter l'historique jusqu'à la panne la plus ancienne enregistrée, appuyer sur + pour avancer dans l'historique jusqu'à la plus récente. Les pannes sont affichées en ordre chronologique, à partir de celle qui s'est affichée il y a le plus longtemps x=1 à la plus récente x=y. Le nombre maximum de pannes affichables est 64 : arrivé à ce chiffre, les plus anciennes commencent à être écrasées. Cette mention du menu affiche la liste des pannes mais ne permet pas de les remettre à zéro. La remise à zéro ne peut être faite qu'à l'aide de la commande de la mention RF du MENU ASSISTANCE TECHNIQUE. Ni une remise à zéro manuelle, ni un arrêt de l'appareil, ni une remise à zéro des valeurs du constructeur n'effacent l'historique des pannes. Seule la procédure décrite ci-dessus permet d'effectuer cette opération.




## 9.2 MENU ÉCRAN

Pour accéder au MENU MONITEUR, à partir du menu principal, garder appuyés simultanément pendant 2 sec les touches « SET » et « - » (moins) ou à l'aide du menu de sélection appuyer sur + ou -. Dans le menu, appuyer sur la touche MODE pour afficher en séquence les valeurs suivantes.:

MENU MONITEUR	
<b>CT: Contraste écran</b>	Règle le contraste de l'écran.
<b>BK: Luminosité de l'écran</b>	Règle l'éclairage de fond de l'écran sur une échelle de 0 à 100.
<b>TK: Temps d'allumage éclairage de fond</b>	Règle le temps d'allumage de l'éclairage de fond depuis la dernière touche appuyée. Valeurs admissibles : de 20 sec à 10 min ou "toujours allumée". Lorsque l'éclairage de fond est éteinte, la première pression de toute touche a pour seul effet de rétablir l'éclairage de fond.
<b>LA: Langue</b>	Affichage de l'une des langues suivantes : Italien – Anglais – Français – Allemand – Espagnol – Hollandais – Suédois – Turc – Slovaque – Roumain – Russe – Thaï
<b>TE: Affichage de la température du dissipateur</b>	

### 9.3 MENU DE PARAMÉTRAGE

Depuis le menu principal, garder appuyées simultanément les touches « MODE » et « SET » jusqu'à ce que l'écran affiche « SP » (ou utiliser le menu de sélection en appuyant sur + ou -). Les touches + et - permettent respectivement d'augmenter et de diminuer la pression de pressurisation de l'installation. Pour sortir du menu actuel et revenir au menu principal, appuyer sur SET. La plage de réglage est de 1-6 bar (14-87 psi).

MENU DE PARAMÉTRAGE	
<b>SP: Réglage de la pression de paramétrage</b>	Pression à laquelle l'installation est paramétrée si les fonctions de réglage de la pression auxiliaire ne sont pas réglées.
<b>Paramétrage des pressions auxiliaires</b> 	Le dispositif a la possibilité de varier la pression de paramétrage en fonction de l'état des entrées ; il permet de paramétrer jusqu'à 4 pressions auxiliaires, pour un total de 5 points de paramétrage différents. Pour les branchements électriques, voir le manuel de la centrale de contrôle ; pour les paramétrages logiciels, se reporter au paragraphe 9.6 - Paramétrage fonction entrée point de paramétrage auxiliaire. Si plusieurs fonctions de pression auxiliaires sont actives simultanément, associées à plusieurs entrées, le dispositif réalisera la pression la plus basse de toutes celles qui sont activées. Les points de paramétrages auxiliaires ne sont utilisables qu'à travers la centrale de contrôle.
<b>P1: Paramétrage du point de paramétrage auxiliaire 1</b>	Pression à laquelle l'installation est pressurisée si la fonction de point de paramétrage auxiliaire est activée sur l'entrée 1.
<b>P2: Paramétrage du point de paramétrage auxiliaire 2</b>	Pression à laquelle l'installation est pressurisée si la fonction de point de paramétrage auxiliaire est activée sur l'entrée 2.
<b>P3: Paramétrage du point de paramétrage auxiliaire 3</b>	Pression à laquelle l'installation est pressurisée si la fonction de point de paramétrage auxiliaire est activée sur l'entrée 3.
<b>P4: Paramétrage du point de paramétrage auxiliaire 4</b>  	Pression à laquelle l'installation est pressurisée si la fonction de point de paramétrage auxiliaire est activée sur l'entrée 4. La pression de redémarrage de la pompe est liée à la pression paramétrée (SP, P1, P2, P3, P4) ainsi que qu'à la valeur de RP. RP exprime la diminution de pression par rapport à « SP » (ou à un point de paramétrage auxiliaire, s'il est activé), qui provoque le démarrage de la pompe. <i>Exemple: SP = 3,0 [bar] ; RP = 0,3 [bar] ; aucune fonction de paramétrage auxiliaire actif: Durant le fonctionnement normal, l'installation est pressurisée à 3,0 [bar]. Le redémarrage de l'électropompe a lieu quand la pression descend sous 2,5 [bar].</i> Le paramétrage d'une pression (SP, P1, P2, P3, P4) trop élevée par rapport aux prestations de la pompe peut provoquer de fausses erreurs pour manque d'eau BL ; dans ces cas, baisser la pression paramétrée.

### 9.4 MENU MANUEL

Depuis le menu principal, garder appuyées simultanément les touches « SET » et « + » ou « - » jusqu'à ce que la page du menu manuel s'affiche (ou utiliser le menu de sélection en appuyant sur + ou -). Le menu permet d'afficher et de modifier les différents paramètres de configuration : la touche MODE permet de faire défiler les pages du menu, les touches + et - permettent respectivement d'augmenter et de diminuer la valeur du paramètre en objet. Pour sortir du menu actuel et revenir au menu principal, appuyer sur SET. L'entrée dans le menu manuel en appuyant sur les touches SET, + et -, porte la machine en état de STOP forcé. Cette fonctionnalité peut être utilisée pour imposer l'arrêt à la machine. En modalité manuelle, quel que soit le paramètre affiché, il est toujours possible d'exécuter les commandes suivantes:

#### Démarrage temporaire de l'électropompe:

La pression simultanée des touches MODE et + provoque le démarrage de la pompe à la vitesse RI et l'état de marche se poursuit tant que les touches restent appuyées. Quand la commande pompe ON ou pompe OFF est actionnée, la communication est donnée à l'écran.

#### Démarrage de la pompe:

La pression simultanée des touches MODE - + pendant 2 sec. provoque le démarrage de la pompe à la vitesse RI. L'état de marche reste activé jusqu'à ce que la touche SET soit appuyée. Par la suite, la pression de SET permet de sortir du menu manuel. Quand la commande pompe ON ou pompe OFF est actionnée, la communication est donnée à l'écran. Si ce mode de fonctionnement se prolonge durant plus de 5' sans flux hydraulique, la machine se place en alarme pour surchauffe et signale l'erreur PH. Une fois l'erreur PH déclenchée, le réarmement peut uniquement s'effectuer en mode automatique. Le temps de réarmement est de 15' ; en cas d'erreur PH déclenchée plus de 6 fois de suite, le temps de réarmement augmente à 1 h. Après réarmement, la pompe reste en stop jusqu'à son redémarrage au moyen des touches "MODE" "-" "+" .

MENU MANUEL	
<b>État</b>	Affiche l'état de la pompe.
<b>RI: Paramétrage vitesse</b>	Règle la vitesse du moteur en rpm. Permet de forcer le nombre de tours à une valeur pré-établie.
<b>VP: Affichage de la pression</b>	Pression de l'installation mesurée en [bar] ou [psi] en fonction de l'unité de mesure paramétrée.
<b>VF: Affichage du flux</b>	Affiche le débit dans l'unité de mesure choisie. L'unité de mesure peut être [l/min] ou [gal/min], voir parag. 9.5 - MS : Système de mesurage.
<b>PO: Affichage de la puissance absorbée</b>	Puissance absorbée par l'électropompe en [kW]. Sous le symbole de puissance mesurée PO, un symbole circulaire clignotant peut apparaître. Ce symbole indique la pré-alarme de dépassement de la puissance maximum autorisée.

<b>C1: Affichage du courant de phase</b>	Courant de phase du moteur en [A]. Sous le symbole de courant de phase C1, un symbole circulaire clignotant peut apparaître. Ce symbole indique la pré-alarme de dépassement du courant maximum autorisé. Si le symbole clignote régulièrement, cela entend que la protection contre le courant excessif du moteur entre en fonction et que la protection sera probablement activée.
<b>RS: Affichage de la vitesse de rotation</b>	Vitesse de rotation du moteur, en rpm.
<b>TE: Affichage de la température du dissipateur</b>	

## 9.5 MENU INSTALLATEUR

Depuis le menu principal, garder appuyées simultanément les touches « MODE » et « SET » et « - » jusqu'à ce que le premier paramètre du menu installateur s'affiche à l'écran (ou utiliser le menu de sélection en appuyant sur + ou -). Le menu permet d'afficher et de modifier les différents paramètres de configuration : la touche MODE permet de faire défiler les pages du menu, les touches + et - permettent respectivement d'augmenter et de diminuer la valeur du paramètre en objet. Pour sortir du menu actuel et revenir au menu principal, appuyer sur SET.

### MENU INSTALLATEUR

#### RP: Paramétrage de la diminution de pression pour redémarrage



Exprime la diminution de pression par rapport à la valeur de SP qui lance le redémarrage de la pompe. Par exemple, si la pression de paramétrage est de 3,0 [bar] et que RP est de 0,5 [bar], le redémarrage se fait à 2,5 [bar]. RP peut être paramétré d'un minimum de 0,1 à un maximum de 1 [bar]. Dans certaines conditions particulières (par exemple lors d'un point de paramétrage inférieur au RP), il peut être limité automatiquement. Pour faciliter les opérations de l'utilisateur, la page de paramétrage de RP affiche également, en la surlignant sous le symbole RP, la pression effective de redémarrage.

#### OD: Type d'installation



Valeurs possibles de 1 et 2 pour une installation rigide et une installation élastique. À la sortie de l'atelier du constructeur, le dispositif est paramétré sur la modalité 1, qui est adaptée à la plupart des installations. Si la pression présente des oscillations qui ne peuvent pas être stabilisées à l'aide des paramètres GI et P, passer à la modalité 2. **IMPORTANT** : Les valeurs des paramètres de réglage GP et GI changent dans les deux configurations. De plus, les valeurs de GP et GI paramétrées en modalité 1 sont contenues dans une mémoire différente de celles des valeurs de GP et GI paramétrées en modalité 2. Ainsi, lorsque l'on passe à la modalité 2, la valeur de GP de la modalité 1 est remplacée par la valeur de GP de la modalité 2, mais elle est conservée et revient quand on revient en modalité 1. Une même valeur affichée à l'écran a une importance différente dans les deux modalités, car l'algorithme de contrôle est différent.

#### AD: Configuration adresse

Elle sert uniquement si le système est doté d'une connexion à inverseurs multiples. Elle donne l'adresse de communication à attribuer au dispositif. Les valeurs possibles sont les suivantes : automatique (par défaut) ou adresse attribuée manuellement. Les adresses attribuées manuellement peuvent avoir des valeurs de 1 à 4. La configuration des adresses doit être homogène pour tous les dispositifs qui composent le groupe : soit automatique pour tous, soit manuelle pour tous. La même adresse ne peut pas être attribuée plusieurs fois. Si des adresses mixtes sont attribuées (certaines manuelles et certaines automatiques), ou si des adresses sont répétées, une erreur est signalée. L'erreur est signalée en affichant un E clignotant à la place de l'adresse de la machine. Si l'attribution automatique est choisie, chaque fois que le système est allumé les adresses attribuées peuvent différer de celles de la fois précédente, mais cela ne modifie en rien le bon fonctionnement du système.

#### MS: Système de mesurage



Établit le système d'unité de mesure, international ou anglo-américain.

Les valeurs affichées figurent dans le Tableau 13.

**REMARQUE**: Le débit en unité de mesure anglo-américain (gal/ min) est indiqué en adoptant un facteur de conversion équivalant à un 1 gal = 4,0 litres, correspondant au gallon métrique.

Unités de mesure affichées		
Valeur	Unité de mesure	Valeur
Pression	bar	psi
Température	°C	°F
Flux	l / min	gal / min

Tableau 13 : Système d'unité de mesure

#### AS: Association de dispositifs

Permet d'entrer en modalité connexion/déconnexion avec les dispositifs suivants:

- **e.sy** Autre pompe e.sybox pour le fonctionnement en groupe de pompage formé de 4 éléments au maximum.
- **e.sylink** Centrale d'entrée/sortie e.sylink.
- **DEV** Autres dispositifs compatibles éventuels.

Dans la page AS s'affichent les icônes des différents dispositifs raccordés avec en-dessous un acronyme les identifiant et la puissance de réception correspondante.

Une icône allumée fixe indique que le dispositif branché fonctionne correctement;

une icône barrée indique que le dispositif est configuré comme faisant partie du réseau mais que sa présence n'est pas relevée.



Cette page n'affiche pas tous les dispositifs présents, mais uniquement ceux qui sont associés à notre réseau. Le fait de ne voir que les dispositifs de son propre réseau permet de faire fonctionner plusieurs réseaux analogues coexistants dans le rayon d'action du système sans fil sans créer d'ambiguïté. Ainsi, l'utilisateur ne voit pas les dispositifs qui ne correspondent pas au système de pompage.

Cette page de menu permet d'associer et de dissocier un élément du réseau sans fil personnel. Lorsque la machine est démarrée, la mention du menu AS ne présente aucune connexion, car aucun dispositif n'est associé. Dans ces conditions le message « Non Dev » s'affiche et la del COMM est éteinte. Seule une action de l'opérateur permet d'ajouter ou d'éliminer des dispositifs par les opérations d'association et de dissociation.

#### Association de dispositifs:

La pression de « + » pendant 5 secondes met la machine en état de recherche pour l'association sans fil. Cet état est indiqué par la DEL COMM clignotant à intervalles réguliers. Dès que deux machines du champ de communication utile sont mises dans cet état, si cela est possible elles s'associent entre elles. Si l'association n'est pas possible pour une machine ou pour les deux, la procédure se termine et une fenêtre pop-up apparaît sur chaque machine, indiquant « association non faisable ». Une association peut ne pas être possible car le dispositif que l'on essaie d'associer est déjà présent dans le nombre maximum ou parce que le dispositif à associer n'est pas reconnu. Dans ce dernier cas, répéter la procédure depuis le début. L'état de recherche par association reste actif jusqu'au relevage du dispositif à associer (indépendamment du résultat de l'association) ; si aucun dispositif n'est trouvé en 1 minute, le système sort automatiquement de l'état d'association. L'utilisateur peut sortir à tout moment de l'état de recherche par association sans fil en appuyant sur SET ou MODE.



**IMPORTANT:** Après avoir effectué l'association entre 2 dispositifs ou plus, on peut voir s'afficher sur l'écran une fenêtre pop-up qui demande la propagation de la configuration. Cela se vérifie quand les dispositifs ont des paramètres de configuration différents (ex. setpoint SP, RP etc.). En appuyant sur + sur une pompe, on active la propagation de la configuration de cette même pompe vers les autres pompes associées. Après avoir appuyé sur la touche +, des fenêtres pop-up apparaissent avec le mot « Attendre... », et une fois cette phase terminée, les pompes commencent à fonctionner régulièrement avec les paramètres sensibles alignés ; se référer au paragraphe 11.4.5 pour plus de détails.

#### Dissociation de dispositifs:

Pour dissocier un dispositif appartenant à un groupe déjà existant, aller dans la page AS (menu installateur) du dispositif en question et appuyer sur la touche – pendant au moins 5 secondes. Suite à cette opération toutes les icônes relatives aux dispositifs connectés seront remplacées par le message « Non Dev » et la del COMM restera éteinte.

#### Remplacement des dispositifs:

Pour remplacer un dispositif dans un groupe existant, il suffit de dissocier le dispositif à remplacer et d'associer le nouveau dispositif suivant les procédures qui précèdent. S'il n'est pas possible de dissocier l'élément à remplacer (panne ou non disponible) il faudra effectuer la procédure de dissociation de chaque dispositif et recréer un nouveau groupe.

#### PR: Capteur de pression distant

Le paramètre PR permet de sélectionner un capteur de pression à distance. La configuration par défaut est capteur absent. Pour pouvoir fonctionner, le capteur à distance doit être connecté à une centrale de contrôle associée à l'e.sybox, voir par. 5.1 - Fonctionnement avec centrale de contrôle. Dès établissement d'une connexion entre l'e.sybox et la centrale et connexion du capteur de pression à distance, ce dernier commence à fonctionner. Quand le capteur est activé, l'écran affiche une icône représentant un capteur stylisé avec un P à l'intérieur. Le capteur de pression à distance fonctionne en synergie avec le capteur interne et fait en sorte que la pression ne descende jamais en dessous de la pression du setpoint aux deux points de l'installation (capteur interne et capteur à distance), ce qui permet de compenser les éventuelles pertes de charge.

**REMARQUE:** pour maintenir la pression de setpoint sur le point comportant une pression mineure, la pression du second point pourra être plus élevée que la pression de setpoint.

## 9.6 MENU ASSISTANCE TECHNIQUE

Il s'agit de paramétrages avancés qui ne doivent être effectués que par du personnel spécialisé ou sous le contrôle direct du réseau d'assistance. Dans le menu principal, garder appuyées simultanément les touches « MODE » et « SET » jusqu'à ce que « TB » s'affiche à l'écran (ou utiliser le menu de sélection en appuyant sur + ou -). Le menu permet d'afficher et de modifier les différents paramètres de configuration : la touche MODE permet de faire défiler les pages du menu, les touches + et - permettent respectivement d'augmenter et de diminuer la valeur du paramètre en question. Pour sortir du menu actuel et revenir au menu principal, appuyer sur SET.

### MENU ASSISTANCE TECHNIQUE

#### TB: Temps de blocage manque d'eau


Le paramétrage du temps de latence du blocage pour manque d'eau permet de sélectionner le temps (en secondes) nécessaire au dispositif pour signaler le manque d'eau. La variation de ce paramètre peut être utile quand une temporisation est connue entre le moment où le moteur est allumé et le moment où la distribution commence effectivement. Cela survient par exemple lorsqu'une installation comprend un conduit d'installation particulièrement long et qu'il comprend une petite fuite. Dans ce cas le conduit en question peut se décharger, et même si l'eau ne manque pas l'électropompe a besoin d'un certain temps pour se recharger, distribuer le débit et envoyer la pression dans le système.

#### T1: Temporisation basse pression (fonction kiwa)

Il paramètre le temps d'arrêt de l'inverseur à partir de la réception du signal de basse pression (voir Paramétrage du relevé de basse pression, parag. 9.6). Le signal de basse pression peut être reçu sur chacune des 4 entrées en configurant l'entrée en conséquence (voir Paramétrage des entrées numériques auxiliaires IN1, IN2, IN3, IN4 au parag. 9.6). T1 peut être paramétré de 0 à 12 sec. Le paramétrage du constructeur est de 2 sec.

#### T2: Temporisation de l'arrêt

Il paramètre le temps après lequel l'inverseur doit s'éteindre à partir du moment où les conditions d'arrêt sont atteintes : pressurisation de l'installation et débit inférieur au débit minimum. T2 peut être paramétrée de 2 à 120 sec. Le paramétrage du constructeur est de 10 sec.

<b>GP: Coefficient de gain proportionnel</b>	<p>Le terme proportionnel doit généralement être augmenté pour les systèmes caractérisés par l'élasticité (par exemple des conduits en PVC) et diminué si l'installation est rigide (par exemple des conduits en fer). Pour maintenir la constance de la pression de l'installation, l'inverseur réalise un contrôle de type PI sur l'erreur de pression mesurée. En fonction de cette erreur, l'inverseur calcule la puissance à fournir au moteur. Le comportement de ce contrôle dépend des paramètres GP et GI réglés. Pour répondre aux différents comportements des différents types d'installations hydrauliques dans lesquels le système peut travailler, l'inverseur permet de sélectionner des paramètres autres que ceux qui ont été établis par le fabricant. Pour la plupart des installations, les paramètres GP et GI du constructeur sont les paramètres optimaux. Toutefois, si des problèmes de réglage apparaissent, l'utilisateur peut intervenir sur ces paramètres.</p>
<b>GI: Coefficient de gain intégral</b> 	<p>En présence de grandes chutes de pression lorsque le flux augmente brusquement ou si le système répond lentement à l'augmentation de la valeur de GI. Au lieu de l'apparition d'oscillations de pression autour de la valeur de paramétrage, réduire la valeur de GI.  <b>IMPORTANT</b> : Pour obtenir des réglages de pression satisfaisants, il faut généralement intervenir aussi bien sur le paramètre GP que GI.</p>
<b>RM: Vitesse maximale</b>	<p>Elle impose une limite maximum au nombre de tours de la pompe.</p>
<b>Réglage du nombre de dispositifs et des réserves</b>	
<b>NA: Dispositifs actifs</b>	<p>Paramètre le nombre maximum de dispositifs qui participent au pompage. Sa valeur peut être entre 1 et le nombre de dispositifs présents (max. 4). La valeur par défaut de NA est N, c'est-à-dire le nombre de dispositifs présents dans la chaîne. Cela entend que si des dispositifs sont ajoutés ou éliminés de la chaîne, NA prend toujours la valeur qui correspond au nombre de dispositifs présents relevés automatiquement. Un paramétrant une valeur autre que N, le nombre maximum de dispositifs pouvant participer au pompage se fixe sur le nombre paramétré. Ce paramètre sert lorsque le nombre de pompes qui peuvent ou doivent rester allumées est limité et lorsque l'on veut préserver un ou plusieurs dispositifs comme réserves (voir 9.6 IC : Configuration de la réserve et exemples à suivre). Cette même page du menu affiche (sans qu'il soit possible de les modifier) également les deux autres paramètres du système liés à celui-ci : N, le nombre de dispositifs présents automatiquement détectés par le système, et NC, le nombre maximum de dispositifs simultanés.</p>
<b>NC: Dispositifs simultanés</b>	<p>Paramètre le nombre maximum de dispositifs pouvant travailler simultanément. Il peut avoir une valeur de 1 à NA. Par défaut, NC prend la valeur NA. Cela entend que si NA augmente, NC prend la valeur de NA. Lorsque la valeur de NA est modifiée, l'utilisateur se détache de NA et établit au nombre paramétré le nombre maximum de dispositifs simultanés. Ce paramètre est utile lorsque le nombre de pompes qui peuvent ou doivent rester allumées est limité (voir 9.6 IC : Configuration de la réserve et exemples à suivre). Cette même page du menu affiche (sans qu'il soit possible de les modifier) également les deux autres paramètres du système liés à celui-ci : N, le nombre de dispositifs présents lu automatiquement par le système, et NC, le nombre maximum de dispositifs simultanés.</p>
<b>IC: Configuration de réserve</b>	<p>Configure le dispositif en mode automatique ou réserve. Si le dispositif est configuré sur auto (paramétrage par défaut), il participe au pompage normal ; s'il est configuré comme réserve, la priorité de démarrage minimum lui est associée, c'est-à-dire que le dispositif sur lequel ce paramétrage est effectué démarrera toujours le dernier. Si le nombre de dispositifs actifs est inférieur de un au nombre de dispositifs présents et qu'un élément est paramétré comme réserve, si aucun inconvénient n'est présent le dispositif de réserve ne participe pas au pompage normal ; si l'un des dispositifs qui participent au pompage présente une panne (manque l'alimentation, intervention d'une protection, etc.), le dispositif de réserve démarre.  L'état de configuration de réserve est visible dans les modes suivants : sur la page Système à pompes multiples, la partie supérieure de l'icône est colorée ; sur les pages AD et principale, l'icône de la communication représentant l'adresse du dispositif figure avec le nombre sur fond coloré. Les dispositifs configurés comme réserve peuvent être plus d'un dans un système de pompage.  Même si les dispositifs configurés comme réserve ne participent pas au pompage normal, ils restent toujours efficaces grâce à l'algorithme anti-stase. L'algorithme anti-stase veille à échanger la priorité de démarrage toutes les 23 heures et à faire accumuler pendant au moins une minute de suite la distribution du débit à chaque dispositif. Cet algorithme a pour fonction d'éviter la dégradation de l'eau du rotor et de maintenir l'efficacité des organes mobiles ; il est utile pour tous les dispositifs, en particulier ceux qui sont configurés comme réserve, qui ne travaillent pas en conditions normales.</p>



**Exemples de configuration pour les systèmes à pompes multiples:****Exemple 1:**

Un groupe de pompage composé de 2 dispositifs ( $N=2$  relevé automatiquement) dont 1 paramétré comme actif ( $NA=1$ ), un simultanée ( $NC=1$  ou  $NC=NA$  puisque  $NA=1$ ) et un comme réserve ( $IC=réserve$  sur l'un des deux dispositifs).

L'effet obtenu sera le suivant : le dispositif non configuré comme réserve démarrera et travaillera seul (même s'il ne parvient pas à soutenir la charge hydraulique et que la pression réalisée est trop basse). En cas de panne de celui-ci, le dispositif de réserve entre en fonction.

**Exemple 2:**

Un groupe de pompage composé de 2 dispositifs ( $N=2$  relevé automatiquement) où tous les dispositifs sont actifs et simultanés paramétrage du constructeur  $NA=N$  et  $NC=NA$ ) et un comme réserve ( $IC=réserve$  sur l'un des deux dispositifs). L'effet obtenu sera le suivant : le dispositif qui n'est pas paramétré comme réserve démarre le premier ; si la pression réalisée est trop faible, le second dispositif, configuré comme réserve, démarre lui aussi. L'on essaie ainsi toujours de préserver l'utilisation d'un dispositif particulier (celui qui est configuré comme réserve), mais celui-ci intervient lorsque c'est nécessaire, quand une charge hydraulique plus importante se présente.

**Exemple 3:**

Un groupe de pompage composé de 4 dispositifs ( $N=4$  relevé automatiquement) dont 3 sont paramétrés comme actifs ( $NA=3$ ), 2 simultanés ( $NC=2$ ) et 1 comme réserve ( $IC=réserve$  sur deux dispositifs). L'effet obtenu sera le suivant : 2 dispositifs au maximum démarreront simultanément. Le fonctionnement des 2 qui peuvent travailler en même temps se fera par roulement entre 3 dispositifs de manière à respecter le temps maximal d'échange (ET) de chacun. Si l'un des dispositifs actif est en panne ou si aucune réserve n'entre en fonction parce que plus de 2 dispositifs ( $NC=2$ ) ne peuvent pas démarrer à la fois et si 2 dispositifs continuent d'être présents. La réserve intervient dès qu'un autre des 2 dispositifs restants se bloque.

**ET: Temps d'échange max**

Paramètre le temps maximum de travail continu d'un dispositif dans un groupe. Il ne fonctionne que pour les groupes de pompage dotés de dispositifs interconnectés entre eux. Le temps peut être paramétré de 1 min à 9 heures; le paramétrage du constructeur est de 2 heures. Lorsque le temps ET d'un dispositif est écoulé, l'ordre de démarrage du système est réattribué, afin de porter le dispositif dont le temps est écoulé en priorité minimum. Cette stratégie a pour objectif de moins utiliser le dispositif qui a déjà travaillé et d'équilibrer le temps de travail des différentes machines qui composent le groupe. Si la charge hydraulique requiert l'intervention du dispositif en question même s'il a été placé en dernier dans l'ordre de démarrage, il démarrera afin de garantir la pressurisation de l'installation. La priorité de démarrage est réattribuée dans ceux conditions, en fonction du temps ET :

- Échange durant le pompage : lorsque la pompe reste allumée de manière ininterrompue, jusqu'à ce que le temps maximum absolu de pompage soit dépassé.
- Échange en veille : lorsque la pompe est en veille mais que 50% du temps ET est écoulé.

Si ET est paramétré à 0, l'échange en veille a lieu. Chaque fois qu'une pompe du groupe s'arrêtera, une autre pompe démarrera à la mise en route suivante.

Si le paramètre ET (Temps d'échange max) est sur 0, l'échange a lieu à chaque remise en marche, quel que soit le temps de travail effectif de la pompe.

**AY: Anti Cycling**

Comme décrit au paragraphe 9, cette fonction permet d'éviter les allumages et arrêts fréquents en cas de fuites dans l'installation. La fonction peut être habilitée en 2 modalités différentes : normale et smart. En modalité normale, le contrôle électronique bloque le moteur après N cycles de démarrage et arrêt identiques. En modalité smart, elle agit sur le paramètre RP afin de réduire les effets négatifs dus aux fuites. Si elle est paramétrée sur « Désactivée » la fonction n'intervient pas.

**AE: Habilitation de la fonction d'anti-blocage**

Cette fonction permet d'éviter les blocages mécaniques en cas d'inactivité prolongée ; elle agit en mettant périodiquement la pompe en rotation. Lorsque cette fonction est activée, la pompe effectue toutes les 23 heures un cycle de déblocage d'1 min.

**AF: Habilitation de la fonction d'antigel**

Si cette fonction est habilitée, la pompe est automatiquement mise en rotation lorsque la température atteint des valeurs proches de la température de gel, afin d'éviter les ruptures de la pompe.



**Paramétrage des entrées numériques auxiliaires IN1, IN2, IN3, IN4**

Ce paragraphe illustre les fonctionnalités et configurations possibles des entrées de la centrale de contrôle connectée sans fil au dispositif, par le biais des paramètres I1, I2, I3, I4. Pour les branchements électriques, se reporter au manuel de la centrale de contrôle.

Les entrées de IN1 à IN4 sont identiques entre elles et toutes les fonctionnalités peuvent être associées à chacune d'entre elles. Les paramètres I1, I2, I3, I4 permettent d'associer la fonction requise à l'entrée correspondante (IN1, IN2, IN3, IN4.). Chaque fonction associée aux entrées est expliquée de manière approfondie dans le présent paragraphe. Le Tableau 14 résume les fonctionnalités et les différentes configurations.

Les configurations du constructeur figurent au Tableau 15.

**Configurations du constructeur des entrées numériques IN1, IN2, IN3, IN4**

Entrée	Valeur
1	0 (Désactivé)
2	0 (Désactivé)
3	0 (Désactivé)
4	0 (Désactivé)

**Tableau 14 : Configurations du constructeur des entrées****Tableau 15 : Configurations des entrées****Tableau résumant les configurations possibles des entrées numériques IN1, IN2, IN3, IN4 et leur fonctionnement**

Valeur	Fonction associée à l'entrée INx	Affichage de la fonction active associée à l'entrée
0	Fonctions entrée désactivées	
1	Manque d'eau du flotteur extérieur (NO)	Symbole flotteur (F1)
2	Manque d'eau du flotteur extérieur (NF)	Symbole flotteur (F1)
3	Point de paramétrage Pi (NO) relatif à l'entrée utilisée	Px
4	Point de paramétrage Pi (NF) relatif à l'entrée utilisée	Px
5	Désactivation générale du moteur du signal extérieur (NO)	F3
6	Désactivation générale du moteur du signal extérieur (NF)	F3
7	Désactivation générale du moteur du signal extérieur (NO) + Remise à zéro des blocs pouvant être rétablis	F3
8	Désactivation générale du moteur du signal extérieur (NF) + Remise à zéro des blocs pouvant être rétablis	F3
9	Remise à zéro des blocs pouvant être rétablis NO	
10	Entrée signal de basse pression NI, remise à zéro automatique et manuelle	F4
11	Entrée signal de basse pression NC remise à zéro automatique et manuelle	F4
12	Entrée basse pression NO, uniquement remise à zéro manuelle	F4
13	Entrée basse pression NF uniquement remise à zéro manuelle	F4

**Désactivation des fonctions associées à l'entrée**

En réglant 0 comme valeur de configuration d'une entrée, chaque fonction associée à l'entrée sera désactivée, indépendamment du signal présent sur les bornes de l'entrée.

**Paramétrage fonction flotteur extérieur**

Le flotteur extérieur peut être relié à l'une des entrées, quelle qu'elle soit. Pour les branchements électriques, voir le manuel de la centrale de contrôle. La fonction du flotteur est obtenue en réglant le paramètre Ix pertinent à l'entrée à laquelle le flotteur a été connecté sur l'une des valeurs du Tableau 17.

L'activation de la fonction du flotteur extérieur provoque le blocage du système. La fonction est conçue pour connecter l'entrée à un signal provenant d'un flotteur qui signale le manque d'eau. Lorsque cette fonction est activée, le symbole du flotteur est affiché sur la page principale. Pour que le système se bloque et signale l'erreur F1, l'entrée doit être activée pendant 1 sec. au moins. Lorsque l'erreur F1 est présente, l'entrée doit être désactivée pendant 30 sec. au moins, avant que le système ne se bloque. Le comportement de la fonction est résumé dans le Tableau 16. Si plusieurs fonctions de flotteur sont configurées simultanément sur des entrées différentes, le système signalera F1 lorsqu'une fonction au moins sera activée, et éliminera l'alarme lorsqu'aucune ne sera activée.

Comportement de la fonction de flotteur extérieur en fonction de I <sub>Nx</sub> et de l'entrée				
Valeur du paramètre I <sub>x</sub>	Configuration entrée	État entrée	Fonctionnement	Affichage à l'écran
1	Actif avec signal haut sur l'entrée (NO)	Absent	Normal	Aucun
		Présent	Blocage du système pour manque d'eau du flotteur extérieur	F1
2	Actif avec signal bas sur l'entrée (NO)	Absent	Blocage du système pour manque d'eau du flotteur extérieur	F1
		Présent	Normal	Aucun

**Tableau 16 : Fonction flotteur extérieur**

**Paramétrage fonction entrée point de paramétrage auxiliaire**

Le signal activant un setpoint auxiliaire peut être fourni sur n'importe laquelle des 4 entrées (pour les branchements électriques, voir le manuel de la centrale de contrôle). La fonction setpoint auxiliaire s'obtient en configurant le paramètre Ix relatif à l'entrée intéressée par la connexion, conformément au Tableau 18. Exemple : pour utiliser Paux 2, configurer I2 sur 3 ou 4 et utiliser l'entrée 2 sur la centrale de contrôle ; dans cette condition, l'alimentation de l'entrée 2 générera la pression Paux 2 et l'écran affichera P2. La fonction point de paramétrage auxiliaire modifie le point de paramétrage du système de la pression SP (voir parag. 9.3 - Menu de paramétrage) à la pression Pi, où i représente l'entrée utilisée. Ainsi, les quatre pressions P1, P2, P3, P4 sont disponibles outre SP.

Lorsque cette fonction est activée, le symbole Pi est affiché sur la page principale. Pour que le système travaille avec le point de paramétrage auxiliaire, l'entrée doit être active pendant 1 sec. au moins. Lorsque l'on travaille avec le point de paramétrage auxiliaire, pour revenir au travail avec point de paramétrage SP l'entrée doit être inactive pendant 1 sec. au moins. Le comportement de la fonction est résumé dans le Tableau 17. Si plusieurs fonctions point de paramétrage auxiliaire sont configurées simultanément sur des entrées différentes, le système signalera Pi quand une fonction au moins sera activée. Pour les activations simultanées, la pression réalisée sera la plus basse de celles à entrée active. L'alarme est supprimée quand aucune entrée n'est activée.

Comportement de la fonction point de paramétrage auxiliaire en fonction de I <sub>x</sub> et de l'entrée				
Valeur Paramètre I <sub>x</sub>	Configuration entrée	État entrée	Fonctionnement	Affichage à l'écran
3	Actif avec signal haut sur l'entrée (NO)	Absent	Point de paramétrage auxiliaire i-ème non activé	Aucun
		Présent	Point de paramétrage auxiliaire i-ème activé	Px
4	Actif avec signal bas sur l'entrée (NO)	Absent	Point de paramétrage auxiliaire i-ème activé	Px
		Présent	Point de paramétrage auxiliaire i-ème non activé	Aucun

**Tableau 17 : Point de paramétrage auxiliaire**

**Paramétrage désactivation du système et remise à zéro de la panne**

Le signal qui active le système peut être fourni sur l'une des entrées, quelle qu'elle soit (pour les branchements électriques, voir le manuel de la centrale de contrôle). La fonction désactivation du système s'obtient en configurant le paramètre lx, relatif à l'entrée sur laquelle est connecté le signal avec lequel désactiver le système, sur l'une des valeurs du Tableau 18. Une fois la fonction activée, le système est entièrement désactivé et le symbole F3 s'affiche sur la page principale.

Si plusieurs fonctions de désactivation du système sont configurées simultanément sur des entrées différentes, le système signalera F3 lorsqu'une fonction au moins sera activée, et éliminera l'alarme lorsqu'aucune ne sera activée.

Pour que le système rende la fonction désactivée effective, l'entrée doit être active pendant 1 sec. au moins.

Lorsque le système est désactivé, pour désactiver la fonction (réhabilitation du système), l'entrée doit être inactive pendant 1 sec. au moins. Le comportement de la fonction est résumé dans le Tableau 17.

Si plusieurs fonctions désactivées sont configurées simultanément sur des entrées différentes, le système signalera Pi quand une fonction au moins sera activée. L'alarme est supprimée quand aucune entrée n'est activée. Cette fonction permet également de réinitialiser les erreurs éventuelles, voir tableau 18.

<b>Comportement de la fonction désactivation système et remise à zéro panne en fonction de lx et de l'entrée</b>				
Valeur Paramètre lx	Configuration entrée	État entrée	Fonctionnement	Affichage à l'écran
5	Actif avec signal haut sur l'entrée (NO)	Absent	Moteur activé	Aucun
		Présent	Moteur Désactivé	F3
6	Actif avec signal bas sur l'entrée (NO)	Absent	Moteur désactivé	F3
		Présent	Moteur activé	Aucun
7	Actif avec signal haut sur l'entrée (NO)	Absent	Moteur activé	Aucun
		Présent	Moteur désactivé + réinitialisation erreurs	F3
8	Actif avec signal bas sur l'entrée (NO)	Absent	Moteur désactivé + réinitialisation erreurs	F3
		Présent	Moteur activé	Aucun
9	Actif avec signal haut sur l'entrée (NO)	Absent	Moteur activé	Aucun
		Présent	Réinitialisation erreurs	Aucun

**Tableau 18 : Désactivation du système et remise à zéro**

**Paramétrage du relevage de basse pression (KIWA)**

Le pressostat de minimum qui relève la basse pression peut être branché à une entrée quelle qu'elle soit (pour les branchements électriques, voir le manuel de la centrale de contrôle). La fonction détection basse pression s'obtient en configurant le paramètre lx, relatif à l'entrée sur laquelle est connecté le signal d'activation, sur l'une des valeurs du Tableau 18. L'activation de la fonction de relevage basse pression génère le blocage du système après le temps T1 (voir 7.6.2 - T1 : Temps pour l'arrêt après le signal de basse pression). La fonction est conçue pour connecter l'entrée au signal provenant d'un pressostat qui signale une pression trop basse sur l'aspiration de la pompe. Lorsque cette fonction est activée, le symbole F4 est affiché sur la page principale. L'intervention de cette fonctionnalité entraîne le blocage de la pompe, qui peut être éliminé en mode automatique ou manuel. La réinitialisation automatique prévoit que, pour sortir de la condition d'erreur F4, l'entrée est désactivée durant 2 sec. min. avant déblocage du système. Pour réinitialiser le blocage en mode manuel, enfoncer simultanément les boutons "+" et "-" puis les relâcher.

Le comportement de la fonction est résumé dans le Tableau 19. Si plusieurs fonctions de relevage de basse pression sont configurées simultanément sur des entrées différentes, le système signalera F4 lorsqu'une fonction au moins sera activée, et éliminera l'alarme lorsqu'aucune ne sera activée.

<b>Comportement de la fonction lecture de basse pression (KIWA) en fonction de lx et de l'entrée</b>				
Valeur Paramètre lx	Configuration entrée	État Entrée	Fonctionnement	Affichage à l'écran
10	Actif avec signal haut sur l'entrée (NO)	Absent	Normal	Aucun
		Présent	Blocage du système pour basse pression sur l'aspiration, Rétablissement automatique + manuel	F4
11	Actif avec signal bas sur l'entrée (NO)	Absent	Blocage du système pour basse pression sur l'aspiration, Rétablissement automatique + manuel	F4
		Présent	Normal	Aucun
12	Actif avec signal haut sur l'entrée (NO)	Absent	Normal	Aucun
		Présent	Blocage du système pour basse pression sur l'aspiration. Rétablissement manuel uniquement	F4
13	Actif avec signal bas sur l'entrée (NO)	Absent	Blocage du système pour basse pression sur l'aspiration. Rétablissement manuel uniquement	F4
		Présent	Normal	Aucun

<b>Paramétrage des sorties OUT1, OUT2</b>	Ce paragraphe présente toutes les fonctionnalités et configurations possibles des sorties OUT1 et OUT2 de la centrale E/S, connectée sans fil au dispositif, au moyen des paramètres O1 et O2. Pour les branchements électriques, voir le manuel de la centrale de contrôle. Le Tableau 20 illustre les configurations du constructeur.
---	---

Configurations du constructeur des sorties	
Sortie	Valeur
OUT 1	2 (NO par défaut se ferme)
OUT 2	2 (Pompe en marche NO se ferme)

**Tableau 20 : Configurations du constructeur des sorties**

<b>O1: Paramétrage fonction sortie 1</b>	La sortie 1 communique l'alarme active (indique qu'un blocage du système a eu lieu). La sortie permet d'utiliser un contact propre normalement ouvert. Les valeurs et fonctionnalités indiquées dans le Tableau 21 sont associées au paramètre O1.
<b>O2: Paramétrage fonction sortie 2</b>	La sortie 2 communique l'état de marche du moteur. La sortie permet d'utiliser un contact propre normalement ouvert. Les valeurs et fonctionnalités indiquées dans le Tableau 21 sont associées au paramètre O2.

Remise à zéro des pannes et avertissements				
Configuration de la sortie	OUT1		OUT2	
	Condition d'activation	État du contact de sortie	Aucune fonction associée	État du contact de sortie
0	Aucune fonction associée	Contact toujours ouvert	Aucune fonction associée	Contact toujours ouvert
1	Aucune fonction associée	Contact toujours fermé	Activation de la sortie en cas d'erreur provoquant des blocages	Contact toujours fermé
2	Présence d'erreurs provoquant des blocages	Si des erreurs provoquant des blocages sont présentes le contact se ferme	Activation de la sortie en cas d'erreur provoquant des blocages	Le contact se ferme quand le moteur est en route
3	Présence d'erreurs provoquant des blocages	Si des erreurs provoquant des blocages sont présentes le contact s'ouvre	Activation de la sortie en cas d'erreur provoquant des blocages	Le contact s'ouvre quand le moteur est en route

**Tableau 21 : Configuration des sorties**

<b>FW: Mise à jour du firmware</b>	Cette page de menu permet de mettre à jour le firmware des e.sybox. Pour la procédure consulter le chap. 13.
<b>RF: Remise à zéro des pannes et avertissements</b>	En gardant appuyées simultanément, pendant 2 secondes au moins, les touches + et -, la chronologie des pannes et avertissements est effacée. Le nombre de pannes présentes dans l'historique (max. 64) est indiqué sous le symbole RF. L'historique peut être affiché à partir du menu ÉCRAN de la page FF.
<b>PW: Modification du mot de passe</b>	Le dispositif comprend un système de protection par mot de passe. Si un mot de passe est prévu, les paramètres du dispositif seront accessibles et visibles, mais ils ne pourront pas être modifiés. Lorsque le mot de passe (PW) est sur « 0 », tous les paramètres sont débloqués et peuvent être modifiés. Lorsqu'un mot de passe est affiché (valeur de PW différent de 0) toutes les modifications sont bloquées et la page PW affiche « XXXX ». Si un mot de passe est défini, l'utilisateur peut consulter toutes les pages, mais dès qu'il essaie de modifier un paramètre une fenêtre pop-up s'affiche et demande la saisie du mot de passe. Lorsque le bon mot de passe est saisi, les paramètres restent débloqués pendant 10' et peuvent alors être modifiés à compter de la dernière pression d'un bouton. Pour annuler la temporisation du mot de passe, aller à la page PW et appuyer simultanément sur + et - pendant 2". Lorsque le bon mot de passe est saisi, l'écran présente un cadenas qui s'ouvre ; si le mot de passe saisi n'est pas correct, le cadenas clignote. Après avoir ramené les valeurs du constructeur, le mot de passe revient à « 0 ». Chaque changement de mot de passe est effectif quand MODE ou SET sont appuyés, et chaque modification successive d'un paramètre implique la nouvelle saisie du nouveau mot de passe (par ex. l'installateur règle tous les paramètres avec la valeur de PW par défaut = 0 puis règle le mot de passe de manière à être sûr que la machine est déjà protégée sans qu'une autre action ne soit nécessaire). En cas d'oubli du mot de passe, les paramètres du dispositif peuvent être modifiés de deux façons: <ul style="list-style-type: none"> <li>– Prendre note de tous les paramètres, puis ramener le dispositif aux valeurs du constructeur comme indiqué au paragraphe 10.3. L'opération de remise à zéro efface tous les paramètres du dispositif, y compris le mot de passe.</li> <li>– Prendre note du numéro figurant sur la page du mot de passe et envoyer ce numéro par courriel au centre d'assistance : le mot de passe pour débloquer le dispositif sera transmis en quelques jours.</li> </ul>

**Mot de passe systèmes à pompes multiples**

Lorsque le mot de passe est saisi pour débloquent un dispositif faisant partie d'un groupe, tous les dispositifs sont débloqués. Lorsque le mot de passe est modifié sur un dispositif faisant partie d'un groupe, tous les dispositifs reçoivent la modification. Lorsque la protection avec PW est activée sur un dispositif faisant partie d'un groupe (+ et - sur la page PW quand  $PW \neq 0$ ), la protection est activée sur tous les dispositifs (le mot de passe est demandé pour effectuer toute modification).

**10. REMISE À ZÉRO ET PARAMÉTRAGES DU CONSTRUCTEUR****10.1 Remise à zéro générale du système**

Pour remettre le système à zéro, garder les 4 touches appuyées simultanément pendant 2 sec. Cette opération correspond au débranchement de l'alimentation. Attendre l'arrêt complet et ré-alimenter. La remise à zéro n'efface pas les paramètres mémorisés par l'utilisateur.

**10.2 Paramètres du constructeur**

Le dispositif sort de l'atelier du constructeur avec une série de paramètres pré-établis qui peuvent être modifiés selon les exigences de l'utilisateur. Tout changement apporté aux paramètres est automatiquement sauvegardé dans la mémoire, et il est toujours possible de revenir aux paramètres du constructeur (voir Rétablissement des paramètres du constructeur, parag. 10.3).

**10.3 Rétablissement des paramètres du constructeur**

Pour revenir aux paramètres du constructeur, éteindre le dispositif, attendre l'arrêt complet de l'écran (le cas échéant), appuyer sur les touches « SET » et « + » et les garder appuyées, puis alimenter ; relâcher les deux touches uniquement quand la mention « EE » est affichée.

Dans ce cas, les paramètres du constructeur sont rétablis (il s'agit d'une écriture et d'une relecture sur EEPROM des paramètres du constructeur sauvegardés de manière permanente dans la mémoire FLASH). Lorsque le réglage de tous les paramètres est terminé, le dispositif revient à son fonctionnement normal.

**NOTE :** Lorsque les valeurs du constructeur sont rétablies, tous les paramètres qui caractérisent l'installation devront être rétablis (gains, pression de point de paramétrage, etc.), comme lors de la première installation.

Paramètres du constructeur			
Identifiant	Description	Valeur	Rappel Installation
TK	T. allumage éclairage de fond	2 min	
LA	Langue	ENG	
SP	Pression de paramètre [bar]	3,0	
P1	Point de paramétrage P1 [bar]	2,0	
P2	Point de paramétrage P2 [bar]	2,5	
P3	Point de paramétrage P3 [bar]	3,5	
P4	Point de paramétrage P4 [bar]	4,0	
RI	Tours par minute en mode manuel [rpm]	2400	
OD	Type d'installation	1 (Rigide)	
RP	Réduction de pression pour redémarrage [bar]	0,3	
AD	Configuration adresse	0 (Auto)	
PR	Capteur de pression distant	Désactivé	
MS	Système de mesure	0 (International)	
TB	Temps de blocage manque d'eau [s]	15	
T1	Temporisation basse pr. (KIWA) [s]	2	
T2	Temporisation de l'arrêt [s]	10	
GP	Coefficient de gain proportionnel	0,5	
GI	Coefficient de gain intégral	1,2	
RM	Vitesse maximum [rpm]	3050	
NA	Dispositifs actifs	N	
NC	Dispositifs simultanés	NA	
IC	Configuration de la réserve	1 (Auto)	
ET	Temps d'échange max [h]	2	
AE	Fonction anti-blocage	0 (Désactivé)	
AF	Antigel	0 (Désactivé)	
I1	Fonction I1	0 (Désactivé)	
I2	Fonction I2	0 (Désactivé)	
I3	Fonction I3	0 (Désactivé)	
I4	Fonction I4	0 (Désactivé)	
O1	Fonction sortie 1	2	
O2	Fonction sortie 2	2	
PW	Modification du mot de passe	0	
AY	Fonction Anticycling AY	0 (Désactivé)	

**Tabella 22: Impostazioni di fabbrica**

## 11. INSTALLATIONS SPÉCIALES

### 11.1 Désactivation de l'amorçage automatique

Le produit est construit et fourni doté de la possibilité de s'amorcer automatiquement. En référence au parag. 6, le système est en mesure d'amorcer, et donc de fonctionner, quelle que soit la configuration d'installation choisie : sous niveau ou sur niveau. Toutefois, dans certains cas la capacité d'amorçage automatique n'est pas nécessaire, ou certains lieux interdisent l'utilisation de pompe à amorçage automatique. Durant l'amorçage, la pompe oblige une partie de l'eau déjà sous pression à revenir vers la partie en aspiration jusqu'à atteindre la valeur de pression de distribution à laquelle on peut dire que le système est amorcé. Le conduit de recirculation est alors automatiquement fermé. Cette phase se répète à chaque allumage, même lorsque la pompe est amorcée, jusqu'à ce que la valeur de pression de fermeture du conduit de recirculation soit atteinte (1 bar environ). Lorsque l'eau arrive à l'aspiration déjà sous pression (maximum admissible 2 bar) ou si l'installation est toujours sous niveau, il est possible (voire obligatoire, lorsque les réglementations locales l'imposent) de forcer la fermeture du conduit de recirculation et donc de perdre la capacité d'amorçage automatique. On obtient ainsi l'avantage d'éliminer le bruit de dé clic de l'obturateur du conduit à chaque allumage du système.

Pour forcer la fermeture du conduit d'amorçage automatique, suivre les étapes suivantes :

1. débrancher l'alimentation électrique;
2. vidanger le système (si l'on ne choisit pas de désactiver l'amorçage à la première installation);
3. retirer le bouchon d'écoulement en veillant à ne pas faire tomber le joint torique (Fig. 17) ;
4. à l'aide d'une pince, extraire l'obturateur de son siège. L'obturateur sera extrait avec le joint torique et le ressort métallique auxquels il est assemblé;
5. retirer le ressort de l'obturateur; remettre l'obturateur en place avec le joint torique (côté avec garniture vers l'intérieur de la pompe, tige avec les lames en croix vers l'extérieur);
6. visser le bouchon après avoir placé le ressort métallique à l'intérieur afin qu'il soit comprimé entre le bouchon et les lames et croix de la tige de l'obturateur. Lors de la remise en place du bouchon, veiller à ce que le joint torique soit toujours correctement en place;
7. charger la pompe, connecter l'alimentation électrique, démarrer le système.

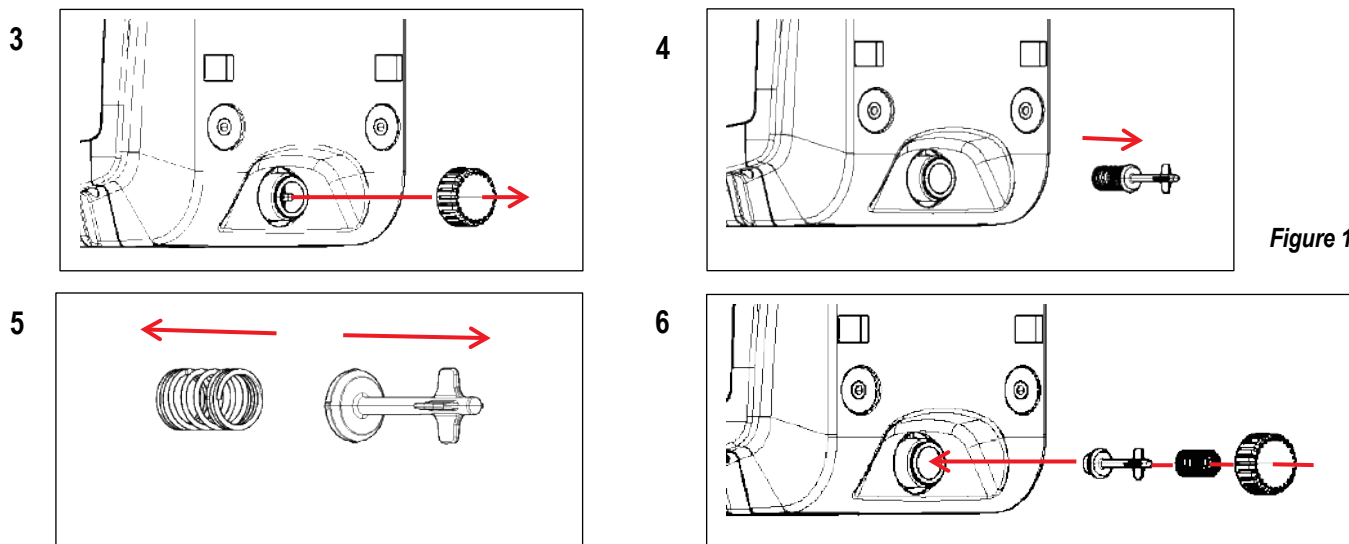


Figure 17

### 11.2 Installation murale

Ce produit est déjà prédisposé pour l'installation murale, à l'aide du kit accessoire DAB à acheter séparément. L'installation murale se présente comme à la Fig. 18.

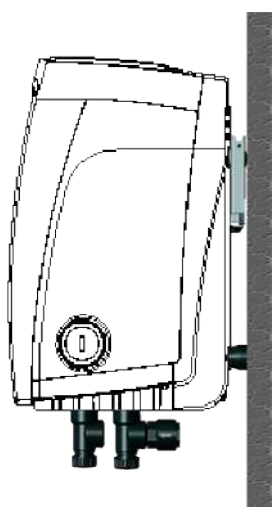


Figure 18

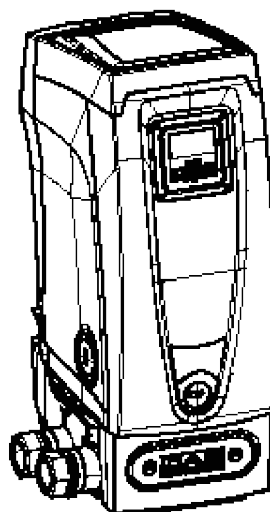


Figure 19

### 11.3 Installation avec branchement rapide

DAB fournit un kit accessoire pour le branchement rapide du système. Il s'agit d'une base à accouplement rapide sur laquelle l'utilisateur peut réaliser les connexions vers l'installation et à partir de laquelle il peut connecter/déconnecter le système de manière simple.

**Avantages:**

- possibilité de réaliser l'installation sur le chantier, de le tester, mais de retirer le système en soi jusqu'au moment de la livraison, afin d'éviter de l'endommager (coups accidentels, saleté, vol, etc.).
- simplicité de la part du service d'Assistance pour le remplacement du système à l'aide d'un diable en cas d'entretien extraordinaire.

Le système monté sur son interface de connexion rapide se présente comme à la Fig 19.

**11.4 Groupes multiples****11.4.1 Introduction au système à pompes multiples**

L'on entend par système à pompes multiples un groupe de pompage formé d'un ensemble de pompes dont les distributions confluent sur un collecteur commun. Les dispositifs communiquent entre eux à travers la connexion prévue (sans fil).

Le nombre maximum de dispositifs pouvant former un groupe est de 4.

Un système à pompes multiples est principalement utilisé pour :

- Augmenter les prestations hydrauliques par rapport au dispositif simple.
- Assurer la continuité du fonctionnement en cas de panne d'un dispositif.
- Fractionner la puissance maximum.

**11.4.2 Réalisation d'un système à pompes multiples**

L'installation hydraulique doit être réalisée de la manière la plus symétrique possible, afin de réaliser une charge hydraulique répartie de manière uniforme sur toutes les pompes. Les pompes doivent toutes être reliées à un seul collecteur de distribution.



Pour le bon fonctionnement du groupe de pressurisation, tout le dispositif doit comprendre les mêmes:

- branchements hydrauliques,
- vitesse maximale (paramètre RM)

Les versions de firmware des e.sybox connectés doivent toutes être identiques. Quand l'installation hydraulique a été réalisée, il faut créer le groupe de pompage en effectuant l'association sans fil des dispositifs (voir par. 9.5.).

**11.4.3 Communication sans fil**

Les dispositifs communiquent entre eux et propagent les signaux de débit et pression à travers la communication sans fil.

**11.4.4 Branchement et paramétrage des entrées**

Les entrées de la centrale de contrôle servent à activer les fonctions de flotteur, point de paramétrage auxiliaire, désactivation du système, basse pression en aspiration. Les fonctions sont signalées respectivement par les symboles flotteur (F1), F3, F4. Si la fonction Paux est activée, elle réalise une pressurisation de l'installation à la pression paramétrée, voir parag. 9.6 - Paramétrage fonction entrée point de paramétrage auxiliaire. Les fonctions F1, F3 et F4 provoquent l'arrêt de la pompe pour 3 raisons. Voir parag. 9.6

Les paramètres de réglage des entrées I1, I2, I3 et I4 faisant partie des paramètres sensibles, leur réglage sur tout dispositif comporte l'alignement automatique de tous les autres dispositifs.

Paramètres liés au fonctionnement à pompes multiples

Les paramètres affichés dans le menu pour une installation à pompes multiples sont classés comme suit:

- Paramètres en lecture seule.
- Paramètres à signification locale.
- Paramètres de configuration du système à pompes multiples ils sont à leur tour répartis en: Paramètres sensibles / Paramètres à alignement facultatif

**11.4.5 Paramètres d'intérêt pour le système à pompes multiples****Paramètres à signification locale**

Il s'agit de paramètres qui peuvent être différents suivant les différents dispositifs. Dans certains cas, il est nécessaire qu'ils soient différents. Pour ces paramètres, il n'est pas permis d'aligner automatiquement la configuration des différents dispositifs. Par exemple, dans le cas de l'attribution manuelle des adresses, ils devront obligatoirement être différents les uns des autres.

**Liste des paramètres avec leur signification locale pour le dispositif:**

<b>CT</b>	Contraste
<b>BK</b>	Luminosité
<b>TK</b>	Temps d'allumage de l'éclairage de fond
<b>RI</b>	Tours/min en modalité manuelle
<b>AD</b>	Configuration adresse
<b>IC</b>	Configuration réserve
<b>RF</b>	Remise à zéro des pannes et avertissements

**Paramètres sensibles**

Il s'agit de paramètres qui doivent nécessairement être alignés sur toute la chaîne, pour des raisons de réglage.

**Liste des paramètres sensibles :**

<b>SP</b>	Pression de paramétrage
<b>P1</b>	Point de paramétrage auxiliaire entrée 1
<b>P2</b>	Point de paramétrage auxiliaire entrée 2
<b>P3</b>	Point de paramétrage auxiliaire entrée 3
<b>P4</b>	Point de paramétrage auxiliaire entrée 4
<b>RP</b>	Diminution de pression pour redémarrage
<b>ET</b>	Temps d'échange
<b>AY</b>	Anticycling
<b>NA</b>	Nombre de dispositifs actifs

<b>NC</b>	Nombre de dispositifs simultanés
<b>TB</b>	Temps de dry run
<b>T1</b>	Temps pour l'arrêt après le signal de basse pression
<b>T2</b>	Temps d'arrêt
<b>GI</b>	Gain intégral
<b>GP</b>	Gain proportionnel
<b>I1</b>	Paramétrage entrée 1
<b>I2</b>	Paramétrage entrée 2
<b>I3</b>	Paramétrage entrée 3
<b>I4</b>	Paramétrage entrée 4
<b>OD</b>	Type d'installation
<b>PR</b>	Capteur de pression distant
<b>PW</b>	Modification du mot de passe



### Alignement automatique des paramètres sensibles

Lorsqu'un système à pompes multiples est relevé, un contrôle est lancé afin de vérifier que les paramètres réglés sont cohérents. Si les paramètres sensibles ne sont pas alignés sur tous les dispositifs, l'écran de chaque dispositif affiche un message demandant à l'utilisateur s'il souhaite propager la configuration de ce dispositif à tout le système. Lorsque l'utilisateur accepte, les paramètres sensibles du dispositif sur lequel la réponse a été donnée sont transmis à tous les dispositifs de la chaîne.

Si des configurations ne sont pas compatibles avec le système, la propagation de la configuration de ces dispositifs n'est pas autorisée. Durant le fonctionnement normal, la modification d'un paramètre sensible sur un dispositif comporte l'alignement automatique du paramètre sur tous les autres dispositifs, sans qu'une confirmation ne soit demandée.

**NOTE:** L'alignement automatique des paramètres sensibles n'a aucun effet sur tous les autres types de paramètres.

Lorsqu'un dispositif comprenant les paramètres du constructeur est ajouté dans la chaîne (dans le cas d'un dispositif qui en remplace un déjà existant, ou si un dispositif sort d'un rétablissement à la configuration du constructeur), si les configurations présentes autres que celle du constructeur sont cohérentes, le dispositif présentant les paramètres du constructeur adopte automatiquement les paramètres sensibles de la chaîne.

### Paramètres à alignement facultatif

Il s'agit de paramètres pour lesquels le non-alignement entre les différents dispositifs est toléré. À chaque modification de ces paramètres, lorsque la pression de SET ou MODE est effectuée, il est demandé de propager la modification dans l'ensemble de la chaîne de communication. Ainsi, si la chaîne est la même pour tous les éléments qui la composent, l'on évite de paramétrer les mêmes données sur tous les dispositifs.

#### Liste des paramètres à alignement facultatif:

**LA** Langue  
**MS** Système de mesurage  
**AE** Anti-blocage  
**AF** Antigel  
**O1** Fonction sortie 1  
**O2** Fonction sortie 2  
**RM** Vitesse maximale

### 11.4.6 Premier démarrage du système à pompes multiples

Effectuer les branchements électriques et hydrauliques de tout le système suivant les indications des parag. 4.1.1, 4.2.1 et 5.1.

9.5 - AS : Association de dispositifs

### 11.4.7 Réglage du système à pompes multiples

Lorsqu'un système à pompes multiples s'allume, l'attribution des adresses est effectuée automatiquement et un algorithme nomme un dispositif comme leader du réglage. Le leader décide la vitesse et l'ordre de départ de chaque dispositif faisant partie de la chaîne. La modalité de réglage est séquentielle (les dispositifs démarrent l'un après l'autre). Lorsque les conditions de départ sont présentes le premier dispositif démarre ; quand il arrive à sa vitesse maximale, le second démarre, et ainsi de suite pour tous les suivants. L'ordre de départ n'est pas nécessairement croissant en fonction de l'adresse de la machine, mais il dépend des heures de travail effectuées. Voir le parag. 7.7.4 - ET : Temps d'échange.

### 11.4.8 Attribution de l'ordre de démarrage

Un ordre de démarrage est attribué à chaque dispositif à chaque mise en marche du système. La succession des démarrages des dispositifs est générée en fonction de cela. L'ordre de démarrage est modifié durant l'utilisation en fonction du besoin des algorithmes suivants:

- Atteinte du Temps d'échange max.
- Atteinte du temps d'inactivité maximum.

### 11.4.9 Temps d'échange max

En fonction du paramètre ET (Temps d'échange max ), chaque dispositif a un contacteur de temps de travail, en fonction duquel l'ordre de redémarrage est mis en jour suivant l'algorithme suivant :

- si au moins la moitié de la valeur de ET est dépassée, l'échange de priorité est effectué au premier arrêt de l'inverseur (échange en veille).
- si la valeur de ET est atteinte sans.



Si le paramètre ET (Temps d'échange max ) est sur 0, l'échange a lieu à chaque remise en marche.

Voir 9.6 - ET : Temps d'échange.

### 11.4.10 – Atteinte du temps d'inactivité maximum

Le système à pompes multiples dispose d'un algorithme anti-stase qui a pour objectif de maintenir les pompes en état d'efficacité parfaite et de maintenir l'intégrité du liquide pompé. Il fonctionne en permettant une rotation de l'ordre de pompage de telle manière que toutes les pompes distribuent au moins une minute de débit toutes les 23 heures. Cela advient quelle que soit la configuration du dispositif (activé ou réserve). L'échange de priorité prévoit que le dispositif arrêté depuis 23 heures soit porté à une priorité maximum dans l'ordre de démarrage. Cela implique qu'il démarre le premier dès que la distribution de débit est nécessaire. Les dispositifs configurés comme réserve ont la priorité sur les autres. L'algorithme termine son action lorsque le dispositif a distribué le débit pendant au moins une minute. Au terme de l'intervention de l'anti-stase, si le dispositif est configuré comme réserve, il est ramené à la priorité minimale afin d'être préservé de l'usure.

### 11.4.11 Réserves et nombre de dispositifs participant au pompage

Le système à pompes multiples lit le nombre d'éléments reliés en communication et appelle ce nombre N. Ensuite, en fonction des paramètres NA et NC, il décide combien de dispositifs, et lesquels, doivent travailler à un instant donné. NA représente le nombre de dispositifs participant au pompage. NC représente le nombre maximum de dispositifs pouvant travailler simultanément. Si une chaîne comprend NA dispositifs actifs et NC dispositifs simultanés dont le NC est inférieur à NA, cela entend que NC dispositifs au maximum démarreront et que ces dispositifs s'échangeront entre NA éléments. Si un dispositif est configuré comme préférence de réserve, il sera placé en dernier dans l'ordre de démarrage. Ainsi, si l'on dispose de 3 dispositifs dont un est configuré comme réserve, la réserve démarrera le troisième. Au contraire, si NA=2 est paramétré, la réserve ne démarrera pas, sauf si l'un des deux éléments actifs sera en panne. Voir également l'explication des paramètres : 9.6 - NA : Dispositifs actifs ; 9.6 NC : Dispositifs simultanés ; 9.6 IC : Configuration de la réserve. Le catalogue de DAB propose un kit pour la réalisation intégrée d'un groupe booster de 2 systèmes. Le booster réalisé à l'aide du kit DAB est présenté à la Fig 20.

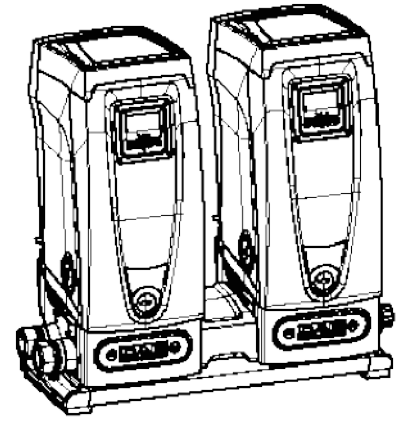


Figure 20

### 11.4.12 Contrôle sans fil

Comme indiqué au parag. 11.4.3, le dispositif peut être branché à d'autres équipements à l'aide du canal sans fil propriétaire. Il est donc possible de piloter des fonctionnements spéciaux du système à travers des signaux reçus à distance : il est par exemple possible de remplir une citerne en fonction du niveau relevé dans celle-ci par un flotteur ; le signal provenant d'un temporisateur permet de modifier le point de paramétrage de SP à P1 pour alimenter l'irrigation. Ces signaux en entrée ou en sortie du système sont gérés par une centrale de contrôle proposée dans le catalogue DAB, à acheter séparément.

## 12. ENTRETIEN



Avant d'entamer la moindre intervention sur le système, débrancher l'alimentation électrique.

Le système ne nécessite aucune opération d'entretien ordinaire. Toutefois, nous reportons ici les instructions nécessaires aux opérations d'entretien extraordinaire qui pourraient s'avérer nécessaires dans certains cas (par ex. la vidange du système avant une période d'inactivité prolongée).

### 12.1 Outil accessoire

DAB accompagne le produit d'un outil accessoire utile pour effectuer les opérations sur le système prévues lors de l'installation et d'éventuelles opérations d'entretien extraordinaire.

L'outil est situé dans le logement technique. Il est composé de 3 clés :

1. clé en métal à section hexagonale (Fig.21 – 1);
2. clé en plastique plate (Fig.21 – 2);
3. clé en plastique cylindrique (Fig.21 – 3).

La clé « 1 » est insérée à l'extrémité « D » de la clé « 3 ». Lors de la première utilisation, séparer les clés en plastique « 2 » et « 3 », qui sont assemblées par un pont (Fig.21 – A):



rompre le pont « A » en veillant à bien éliminer les résidus après avoir séparé des 2 clés, afin de ne pas laisser de parties coupantes pouvant provoquer des blessures.

Lorsqu'elles sont séparées, les 2 clés en plastique peuvent être utilisées en introduisant la clé « 2 » à travers l'un des orifices « B » de la clé « 3 », celui qui est le plus pratique pour l'opération. L'on obtient alors une clé cruciforme multi-fonctions : à chacune des 4 extrémités correspond un usage.

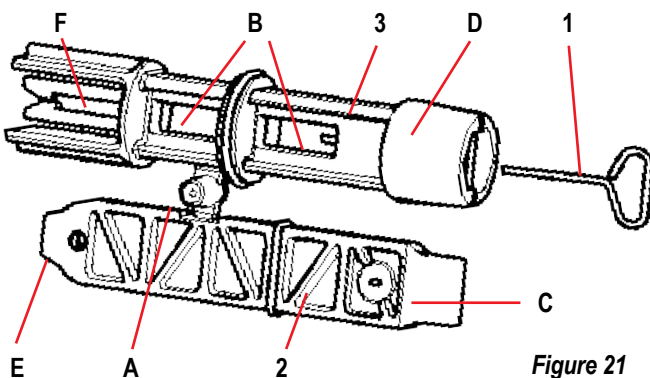


Figure 21

Utiliser la clé « 1 » pour l'opération d'orientation du tableau d'interface décrite au parag. 4.2.2. En cas de perte ou d'endommagement d'une clé, l'opération peut être effectuée à l'aide d'une clé hexagonale standard de 2 mm.

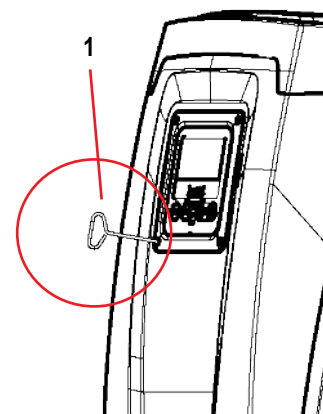


Figure 22



Pour utiliser la clé cruciforme, déposer la clé « 1 » non utilisée dans un lieu sûr afin de ne pas la perdre, puis la replacer à son emplacement dans la clé « 3 » au terme des opérations.

**Utilisation de l'extrémité "C":**

Il s'agit d'un tournevis à tête plate dont les dimensions sont adaptées à la manipulation des bouchons des principales connexions du système (1" et 1"1/4). Elle doit être utilisée lors de la première installation, pour retirer les bouchons des bouches sur lesquelles l'utilisateur souhaite raccorder l'installation ; pour l'opération de chargement, en cas d'installation horizontale ; pour accéder au clapet de non-retour, etc. En cas de perte et d'endommagement de la clé, les mêmes opérations peuvent être effectuées en utilisant un tournevis à tête plate de dimensions appropriées

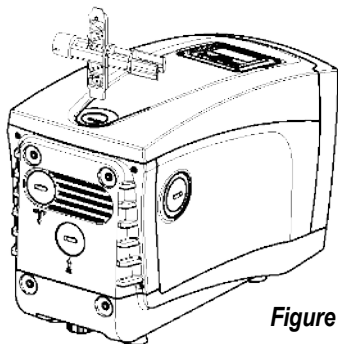


Figure 23

**Utilisation de l'extrémité "D":**

Forme hexagonale encastrée servant à retirer le bouchon pour effectuer l'opération de chargement pour les installations verticales. Si la clé est perdue ou endommagée, la même opération peut être effectuée à l'aide d'un tournevis cruciforme des dimensions adéquates.

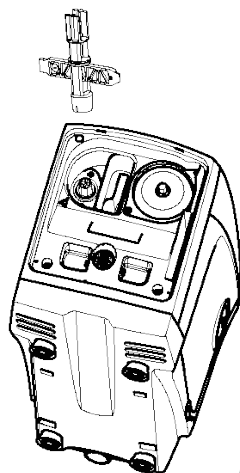


Figure 24

**Utilisation de l'extrémité "E":**

Il s'agit d'un tournevis à tête plate dont les dimensions sont adaptées à la manipulation du bouchon d'accès à l'arbre moteur et, si l'interface pour le branchement rapide du système est installée (parag. 11.3), pour l'accès à la clé de désengagement de la connexion. Si la clé est perdue ou endommagée, les mêmes opérations peuvent être effectuées à l'aide d'un tournevis à tête plate des dimensions adéquates.

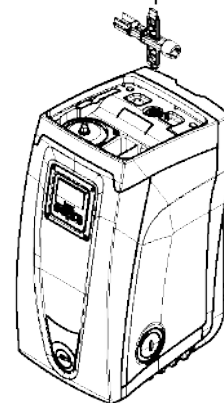


Figure 25

**Utilisation de l'extrémité "F":**

Cet outil a pour fonction d'effectuer l'entretien du clapet de non-retour ; elle est décrite de manière plus détaillée au parag. 12.3.

**12.2 Vidange du système**

Pour vidanger l'eau présente dans le système, procéder comme suit:

1. débrancher l'alimentation électrique;
2. ouvrir le robinet le plus proche du système afin de couper la pression de l'installation et la vider la plus possible;
3. si une vanne d'interception est présente immédiatement en aval du système (il est toujours conseillé de la prévoir), la fermer afin de ne pas faire couler l'eau de l'installation entre le système et le premier robinet ouvert;
4. interrompre le conduit d'aspiration au point le plus proche du système (il est toujours conseillé de prévoir une vanne d'interception immédiatement en amont du système) afin de ne pas vider toute l'installation d'aspiration;
5. retirer le bouchon d'écoulement (fig.1 pan E) et laisser s'écouler l'eau qui se trouve à l'intérieur (2,5 litres environ);
6. l'eau qui se trouve dans le circuit de distribution en aval du clapet de non-retour intégré dans le système peut s'écouler au moment où le système est séparé, ou en retirant le bouchon de la seconde distribution (si elle n'est pas utilisée).



Bien qu'étant essentiellement déchargé, le système ne parvient pas à vidanger la totalité d'eau qu'il contient. Lors de la manipulation du système suite à la vidange, il est probable que de petites quantités d'eau s'écoulent du système lui-même.

**12.3 Clapet de non-retour**

Le système comprend un clapet de non-retour intégré nécessaire à son bon fonctionnement. La présence de corps solides ou de sable dans l'eau pourrait provoquer le dysfonctionnement du clapet et donc du système. Bien qu'il soit recommandé d'utiliser de l'eau claire et de prévoir éventuellement des filtres à l'entrée, en cas de fonctionnement anormal du clapet de non-retour, séparer celui-ci du système, le nettoyer et/ou le remplacer en procédant comme suit: (Fig.26):

1. retirer le bouchon d'accès au clapet;
2. introduire la clé cruciforme accessoire dans son extrémité « F » (parag. 12.1) afin d'imbriquer la languette percée à l'aide des cliquets d'arrêt
3. extraire sans tourner : l'opération pourrait nécessiter une certaine force. Une cartouche portant le clapet sur lequel opérer est extraite. La cartouche reste sur la clé;
4. désengager la cartouche de la clé : les pousser l'une contre l'autre pour libérer les cliquets. Dévisser la cartouche latéralement;
5. nettoyer le clapet sous l'eau courante, s'assurer qu'il n'est pas endommagé et le remplacer si nécessaire;
6. introduire à nouveau la cartouche complète dans son siège : l'opération requiert la force nécessaire à la compression des 2 joints toriques. Au besoin, s'aider éventuellement de l'extrémité « D » de la clé cruciforme pour pousser. Ne pas utiliser l'extrémité « F », car les cliquets s'engageraient à nouveau dans la languette de la cartouche et il ne serait plus possible de les détacher ;
7. visser le bouchon jusqu'au fond : si la cartouche n'est pas poussée correctement dans son siège, le vissage du bouchon assure sa mise en place complète.

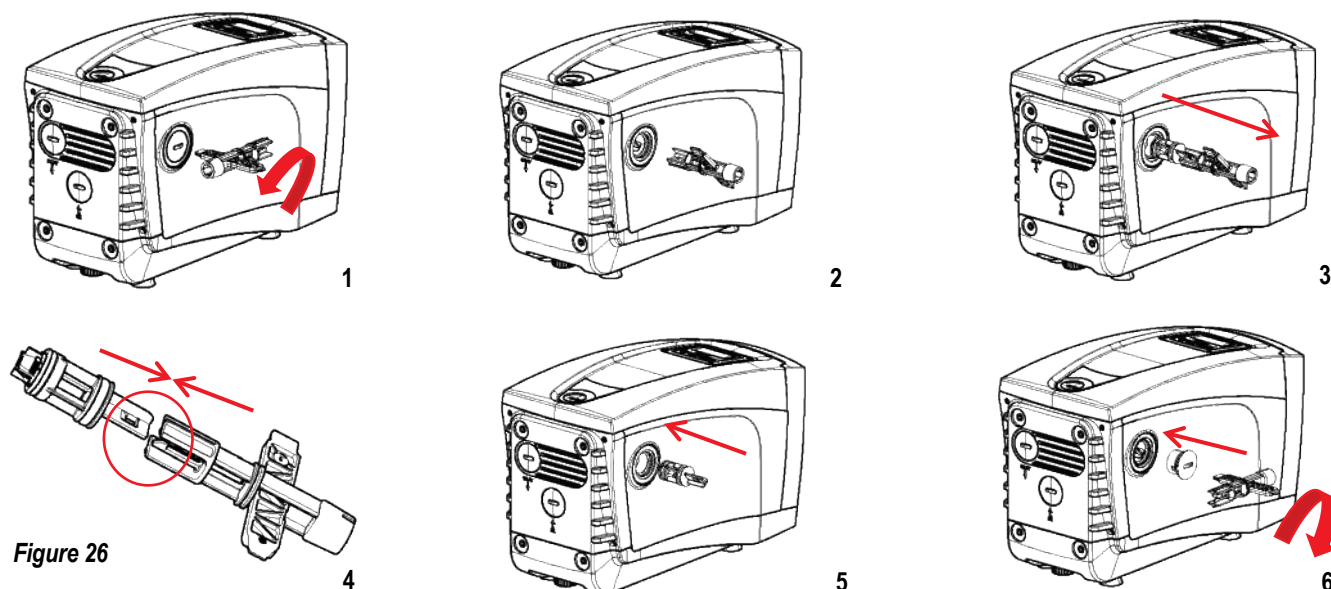


Figure 26



La cartouche restée longtemps dans son siège et/ou la présence de sédiments pourrait faire en sorte que la force d'extraction de la cartouche endommage l'outil accessoire. Dans ce cas, il est préférable d'endommager l'outil et non pas la cartouche. Si la clé est perdue ou endommagée, la même opération peut être effectuée à l'aide d'une pince.



Si un ou plusieurs joint(s) torique(s) est/sont perdu(s) et/ou endommagé(s) durant les opérations d'entretien du clapet, le(s) remplacer. Dans le cas contraire, le système ne peut pas fonctionner correctement.

#### 12.4 Arbre moteur

Le contrôle électronique du système assure des démarrages sans à-coups afin d'éviter les sollicitations excessives des organes mécaniques et donc de prolonger la durée de vie du produit. Dans certains cas exceptionnels cette caractéristique pourrait provoquer des problèmes lors du démarrage de l'électropompe : après une période d'inactivité ou la vidange du système, les sels dissous dans l'eau pourraient s'être déposés et avoir formé des calcifications entre la partie tournante (l'arbre moteur) et la partie fixe de l'électropompe, augmentant ainsi la résistance au démarrage. Dans ce cas, il peut suffire d'aider manuellement l'arbre moteur à se détacher des calcifications. Cette opération est possible car l'accès est garanti depuis l'extérieur de l'arbre moteur et une rainure d'entraînement est prévue à l'extrémité de l'arbre. Procéder comme suit :

1. retirer le bouchon d'accès de l'arbre moteur comme illustré à la Fig.26;
2. introduire un tournevis à tête plate dans la rainure de l'arbre moteur dans les 2 sens de rotation;
3. si la rotation est libre, le système peut être actionné;
4. si le blocage de la rotation ne peut pas être éliminé manuellement, contacter le service d'assistance.

#### 12.5 Vase d'expansion

Pour les opérations de contrôle et de réglage de la pression de l'air du vase d'expansion et son remplacement en cas de rupture, se reporter au paragraphe 3.2..

### 13. MISE À JOUR DU FIRMWARE E.SYBOX

#### 13.1 Généralités

Ce chapitre décrit comment mettre à jour un e.sybox ou plus quand on dispose d'un e.sybox ou d'un e.sylink avec un firmware plus récent.

Selon ce qui est déjà illustré dans le manuel au par. 11.4.2, pour l'utilisation de l'e.sybox dans un groupe de pompage avec connexion sans fil, il faut que les versions firmware des e.sybox soient toutes identiques.

Si les versions firmware des e.sybox faisant partie du groupe à créer sont différentes, la mise à jour est nécessaire pour aligner toutes les versions. La mise à jour peut être utile également pour pouvoir disposer de nouvelles versions de firmware qui ajoutent des fonctionnalités ou résolvent des problèmes.

Définitions utilisées ci-après :

**Master** : dispositif duquel on prélève un firmware pour le reverser dans un e.sybox. La fonction peut être assurée par un e.sybox, un e.sylink ou n'importe quel autre dispositif apte au téléchargement du firmware vers un e.sybox.

**Slave** : e.sybox dans l'état de réception d'un firmware de mise à jour.



Pour les mises à jour effectuées par DConnect Box se reporter au manuel correspondant.

#### 13.2 Mise à jour du firmware

La mise à jour du firmware peut être réalisée par le biais d'un autre e.sybox ou d'un e.sylink. Suivant les versions de firmware présentes et du système à disposition pour la programmation (e.sybox ou e.sylink) on peut utiliser différentes procédures. Au cours de la mise à jour du firmware les e.sybox et les e.sylink concernés ne pourront pas assurer les fonctions de pompage. Durant la phase de mise à jour, l'e.sybox Slave affiche le message « LV LOADER v2.x » et une barre qui indique la progression de la mise à jour. La mise à jour prend environ 1 minute. À la fin de cette phase, l'e.sybox redémarrera. Une fois que l'e.sybox a redémarré, il est bon de contrôler que le firmware installé est bien celui qui convient. Pour cela, contrôler le champ version firmware « SW V. » dans la « page VE » du « Menu Utilisateur ». En cas de problème et si le firmware n'a pas été correctement installé, se comporter en suivant les indications données pour la résolution des problèmes des différentes procédures décrites.

### 13.2.1 Mise à jour entre e.sybox

La mise à jour entre e.sybox n'est possible que si l'un des e.sybox a une version firmware supérieure ou égale à 4.00. La mise à jour peut être faite de trois manières :

**Mode manuel:** le Master doit disposer d'une version du micrologiciel 4.00 ou supérieure. Il n'est pas nécessaire d'associer les e.sybox.

**Mode automatique:** elle n'est possible que si les deux e.sybox à mettre à jour disposent d'une version du micrologiciel 4.00 ou supérieure. Il est nécessaire d'associer les e.sybox.

**Mode semi-automatique:** le Master doit disposer d'une version du micrologiciel 4.00 ou plus, et l'Escalve doit disposer d'une version du micrologiciel précédente à 4.00. Il est nécessaire d'associer les e.sybox..

#### Mise à jour manuelle

##### Conditions

- Elle s'effectue entre 2 e.sybox à la fois.
- Le Master doit disposer d'une version du micrologiciel 4.00 ou supérieure.
- L'e.sybox utilisé comme Slave peut avoir n'importe quelle version firmware.
- La version firmware du Master doit être supérieure ou égale à la version du Slave.
- Association entre dispositifs non nécessaire.
- En cas de plusieurs e.sybox à mettre à jour la procédure doit être répétée à chaque fois.

##### Procédure

1. Couper l'alimentation à l'e.sybox à mettre à jour et attendre l'extinction de l'écran.
2. Aller à la page FW dans le menu ASSISTANCE TECHNIQUE de l'e.sybox que l'on souhaite utiliser comme Master et appuyer sur [+].
3. Sur l'e.sybox à mettre à jour, fournir l'alimentation en appuyant simultanément sur les touches [MODE] et [-] jusqu'à l'apparition de la page de mise à jour.
4. Attendre que la mise à jour se termine correctement et que les deux machines redémarrent.

##### Résolution des problèmes

- Si la mise à jour échoue, répéter la procédure.

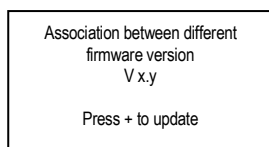
#### Mise à jour automatique

##### Conditions

- Elle s'effectue entre 2 e.sybox à la fois.
- L'e.sybox utilisé comme Master doit avoir une version firmware supérieure ou égale à 4.00.
- L'e.sybox utilisé comme Slave doit avoir une version firmware supérieure ou égale à 4.00.
- La version firmware du Master doit être supérieure ou égale à la version du Slave.
- Les dispositifs doivent être associés entre eux.
- En cas de plusieurs e.sybox à mettre à jour la procédure doit être répétée à chaque fois.

##### Procédure

1. Effectuer l'association entre dispositifs (voir par. 9.5). Les deux e.sybox font apparaître à l'écran une fenêtre pop-up qui indique:



Où à la place de x.y apparaîtra la version firmware de l'e.sybox.

2. Appuyer sur la touche [+] sur les deux machines.
3. Attendre que la mise à jour se termine correctement et que les deux machines redémarrent.

##### Résolution des problèmes

Si la mise à jour échoue, la machine que l'on tentait de mettre à jour (Slave) se met dans un état inconsistant qui ne permet pas une nouvelle mise à jour automatique. Dans ce cas, il est nécessaire d'effectuer la procédure manuelle de mise à jour.

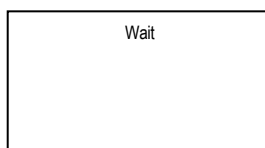
#### Mise à jour semi-automatique

##### Conditions

- Elle s'effectue entre 2 e.sybox à la fois.
- L'e.sybox utilisé comme Master doit avoir une version firmware supérieure ou égale à 4.00.
- L'e.sybox utilisé comme Slave doit avoir une version firmware inférieure à 4.00.
- Les dispositifs doivent être associés entre eux.
- En cas de plusieurs e.sybox à mettre à jour la procédure doit être répétée à chaque fois.

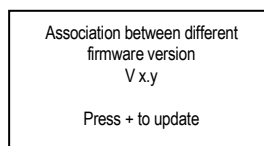
##### Procédure

1. Effectuer l'association entre dispositifs. L'e.sybox avec la version de firmware plus ancienne (Slave) affichera:



L'e.sybox avec la version firmware supérieure ou égale à 4.00 affichera:

Où à la place de x.y apparaîtra la version firmware de l'e.sybox.





2. Appuyer sur la touche [+] sur la machine Master (celle avec version firmware supérieure ou égale à 4.00).
3. Couper l'alimentation de l'e.sybox Slave et attendre l'extinction de l'écran.
4. Sur l'e.sybox Slave, fournir l'alimentation en appuyant simultanément sur les touches [MODE] et [-] jusqu'à l'apparition de la page de mise à jour.
5. Attendre que la mise à jour se termine correctement et que les deux machines redémarrent.

#### Résolution des problèmes

Si la mise à jour échoue, la machine que l'on tentait de mettre à jour (Slave) se met dans un état inconsistant qui ne permet pas une nouvelle mise à jour semi-automatique. Dans ce cas, il est nécessaire d'effectuer la procédure manuelle de mise à jour.

#### 13.2.2 Mise à jour de l' e.sybox par e.sylink

La mise à jour d'un e.sybox peut être effectuée également à partir de l'e.sylink. Pour la procédure, se référer au manuel e.sylink.

### 14. RÉOLUTION DES PROBLÈMES



Avant de commencer la recherche des pannes, couper l'alimentation électrique de la pompe (extraire la fiche de la prise).

Anomalie	LED	Causes probable	Remèdes
La pompe ne démarre pas.	Rouge : éteint Blanc : éteint Bleu : éteint	Aucune alimentation électrique.	Vérifier la présence de tension dans la prise et réintroduire la fiche
La pompe ne démarre pas.	Rouge : allumé Blanc : allumé Bleu : éteint	Arbre bloqué.	Se reporter au paragraphe 12.4 (entretien arbre moteur).
La pompe ne démarre pas.	Rouge : éteint Blanc : allumé Bleu : éteint	Utilisateur à un niveau supérieur par rapport à celui qui correspond à la pression de redémarrage du système (parag. 5.2).	Augmenter la valeur de la pression de redémarrage du système en augmentant SP ou en diminuant RP.
La pompe ne s'arrête pas.	Rouge : éteint Blanc : allumé Bleu : éteint	1. Fuite de l'installation. 2. Rotor ou partie hydraulique obstruée. 3. Pénétration d'air dans le conduit d'aspiration. 4. Capteur de flux défectueux	1. Vérifier l'installation, localiser la fuite et l'éliminer. 2. Démontez le système et éliminez les occlusions (service d'assistance). 3. Examiner le conduit d'aspiration, identifier la cause de la pénétration d'air et l'éliminer. 4. Contacter le centre d'assistance..
Distribution insuffisante	Rouge : éteint Blanc : allumé Bleu : éteint	1. Profondeur d'aspiration excessive. 2. Conduit d'aspiration obstrué ou de diamètre insuffisant. 3. Rotor ou partie hydraulique obstruée.	1. Lorsque la profondeur d'aspiration augmente, les prestations hydrauliques du produit diminuent (parag. Description de l'électropompe). Vérifier si la profondeur d'aspiration peut être réduite. Utiliser un tuyau d'aspiration de plus grand diamètre (mais jamais inférieur à 1"). 2. Examiner le conduit d'aspiration, identifier la cause de la partialisation (obstruction, courbe sèche, tronçon en contre-pente, etc.) 3. Démontez le système et éliminez les occlusions (service d'assistance).
La pompe démarre sans qu'un utilisateur ne le demande	Rouge : éteint Blanc : allumé Bleu : éteint	1. Fuite de l'installation. 2. Clapet de non-retour défectueux.	1. Vérifier l'installation, localiser la fuite et l'éliminer. 2. Effectuer les opérations d'entretien du clapet de non-retour comme décrit au paragraphe 12.3.
La pression de l'eau n'est pas immédiate lorsque l'utilisateur est ouvert	Rouge : éteint Blanc : allumé Bleu : éteint	Vase d'expansion déchargé (pression d'air insuffisante) ou rupture de la membrane.	Vérifier la pression de l'air à travers la vanne du logement technique. Si de l'eau s'écoule durant le contrôle, le vase est cassé : contacter le service d'assistance. Dans le cas contraire, rétablir la pression de l'air selon la formule (parag. 3.2).
Au moment de l'ouverture, le débit arrive à zéro avant que la pompe ne démarre.	Rouge : éteint Blanc : allumé Bleu : éteint	Pression de l'air dans le vase d'expansion supérieure à celle du démarrage du système.	Étalonner la pression du vase d'expansion ou configurer les paramètres SP et/ou RP de manière à correspondre à la formule (parag. 1.2).
L'écran affiche BL	Rosso: acceso Bianco: acceso Blu: spento	1. Manque d'eau. 2. Pompe non amorcée.	1-2. Amorcer la pompe et vérifier que le conduit ne contient pas d'air. Vérifier que

		3. Le point de paramétrage ne peut pas être atteint avec la valeur de RM paramétrée.	l'aspiration ou les filtres éventuels ne sont pas obstrués.. 3. Régler une valeur de RM qui permette d'atteindre le point de paramétrage
L'écran affiche BP1	Rouge : allumé Blanc : allumé Bleu : éteint	Capteur de pression défectueux.	Contactez le centre d'assistance.
L'écran affiche OC	Rouge : allumé Blanc : allumé Bleu : éteint	1. Absorption excessive. 2. Pompe bloquée.	1. Fluide trop dense. Ne pas utiliser la pompe avec des fluides autres que de l'eau. 2. Contacter le centre d'assistance.
L'écran affiche PB	Rouge : allumé Blanc : allumé Bleu : éteint	1. Tension d'alimentation faible. 2. Chute de tension excessive sur la ligne.	1. Vérifier la présence de la bonne tension de ligne. 2. Vérifier la section des câbles d'alimentation.
L'écran affiche : Appuyer + pour propager cette config	Rouge : éteint Blanc : allumé Bleu : éteint	Les paramètres sensibles d'un ou plusieurs dispositifs ne sont pas alignés.	Appuyer sur la touche + du dispositif dont l'on sait que la configuration des paramètres est la plus récente et correcte.

### 15. MISE AU REBUT

Ce produit ou certaines parties de celui-ci doivent être mis au rebut dans le respect de l'environnement et conformément aux normes environnementales locales. Employer les systèmes locaux, publics ou privés, de collecte des déchets.

### 16. GARANTIE

Toute utilisation de matériel défectueux ou tout défaut de fabrication de l'appareil sera éliminé durant la période de garantie prévue par la loi en vigueur dans le pays dans lequel le produit a été acheté, soit par réparation, soit par remplacement.

La garantie couvre tous les défauts substantiels attribuables à des vices de fabrication ou de matériel employé si le produit est utilisé correctement et conformément aux instructions.

La garantie est annulée dans les cas suivants :

- tentatives de réparation effectuées sur l'appareil,
- modifications techniques de l'appareil,
- utilisation de pièces de rechange non originales,
- manipulation,
- utilisation non appropriée, par ex. emploi industriel.

Sont exclues de la garantie:

- les pièces à usure rapide.

I En cas de demande d'assistance sous garantie, s'adresser à un centre d'assistance technique autorisé et présenter la preuve d'achat du produit.



## INHALT

<b>WICHTIGE INFORMATION - 3 Schritte für die Inbetriebnahme</b> .....	<b>108</b>
<b>Einstellung der ESYBOX nach DIN 1988-500 – Trinkwasserverwendung</b> .....	<b>108</b>
<b>1. HINWEISE</b> .....	<b>109</b>
<b>2. GEPUMPTER FLÜSSIGKEITEN</b> .....	<b>109</b>
<b>3. ALLGEMEINES</b> .....	<b>109</b>
<b>3.1 Beschreibung des integrierten Inverters</b> .....	<b>110</b>
<b>3.2 Integriertes Ausdehnungsgefäß</b> .....	<b>110</b>
<b>3.3 Integrierte Elektropumpe</b> .....	<b>111</b>
<b>3.4 Technische Eigenschaften</b> .....	<b>111</b>
<b>4. INSTALLATION</b> .....	<b>112</b>
<b>4.1 VERTIKALKONFIGURATION</b> .....	<b>112</b>
4.1.1 Hydraulikanschlüsse .....	113
4.1.2 Füllvorgänge Obenbündige und untenbündige Installation - .....	113
<b>4.2 HORIZONTALKONFIGURATION</b> .....	<b>113</b>
4.2.1 Hydraulikanschlüsse .....	114
4.2.2 Ausrichtung des Schnittstellenpaneels .....	114
4.2.3 Füllvorgänge Obenbündige und untenbündige Installation .....	114
<b>5. INBETRIEBSETZEN</b> .....	<b>115</b>
<b>5.1 Elektrische Anschlüsse</b> .....	<b>115</b>
<b>5.2 Konfiguration des integrierten Inverters</b> .....	<b>115</b>
<b>5.3 Ansaugen der Pumpe</b> .....	<b>115</b>
<b>6. SCHUTZVORRICHTUNGEN</b> .....	<b>116</b>
<b>6.1 Beschreibung der Blockierungen</b> .....	<b>116</b>
6.1.1 „BL“ Anti Dry-Run (Schutz gegen Trockenlauf) .....	116
6.1.2 Anti-Cycling (Schutz gegen kontinuierliche Zyklen ohne Benutzernachfrage) .....	117
6.1.3 Anti-Freeze (Schutz gegen Gefrieren des Wassers im System) .....	117
6.1.4 „BP1“ Blockierung bei Schaden am internen Drucksensor .....	117
6.1.5 „PB“ Blockierung bei Versorgungsspannung außerhalb der Spezifikation .....	117
6.1.6 „SC“ Blockierung bei Kurzschluss zwischen den Motorphasen .....	117
<b>6.2 Manuelles Rücksetzen der Fehlerzustände</b> .....	<b>117</b>
<b>6.3 Automatisches Rücksetzen der Fehlerzustände</b> .....	<b>117</b>
<b>7. ELEKTRONISCHE STEUERUNG INVERTER UND BENUTZERSCHNITTSTELLE</b> .....	<b>118</b>
<b>7.1 Betrieb mit Steuereinheit</b> .....	<b>118</b>
7.1.1 Von der Steuereinheit abrufbare Funktionalitäten .....	118
7.1.2 Elektrische Anschlüsse Benutzerein- und -ausgänge .....	118
7.1.3 Betrieb im Sicherheitsmodus .....	118
7.1.4 Einstellung der Funktionalitäten an der Steuereinheit .....	119
7.1.5 Zuordnung und Rücknahme der Zuordnung e.sybox zur Steuereinheit .....	119
<b>8. TASTATUR UND BILDSCHIRM</b> .....	<b>119</b>
<b>8.1 Direktzugang mit Tastenkombination</b> .....	<b>120</b>
<b>8.2 Zugang mit Name über Fenstermenu</b> .....	<b>121</b>
<b>8.3 Aufbau der Menuseiten</b> .....	<b>122</b>
<b>8.4 Blockierung Parametereinstellung über Password</b> .....	<b>123</b>
<b>8.5 Motorfreischaltung/-abschaltung</b> .....	<b>123</b>
<b>9. BEDEUTUNG DER EINZELNEN PARAMETER</b> .....	<b>123</b>
<b>9.1 BENUTZERMENU</b> .....	<b>123</b>
Status .....	123
RS: Anzeige der Rotationsgeschwindigkeit .....	123
VP: Druckanzeige .....	123
VF: Durchflussanzeige .....	123
PO: Anzeige der aufgenommenen Leistung .....	123
C1: Anzeige des Phasenstroms .....	123
Betriebsstunden und Anzahl der Starts .....	123
Mehrfachpumpensystem .....	124
Abgegebener Fluss .....	124
VE: Versionsanzeige .....	124
FF: Anzeige Fault & Warning (Historie) .....	124
<b>9.2 MONITORMENU</b> .....	<b>124</b>
CT: Bildschirmkontrast .....	124
BK: Bildschirmhelligkeit .....	124
TK: Einschaltzeit Backlight .....	124
LA: Sprache .....	124

TE: Anzeige der Ableitertemperatur .....	124
<b>9.3 SOLLWERT-MENU .....</b>	<b>124</b>
SP: Einstellung des Sollwertdrucks .....	124
Einstellung des Hilfsdrucks .....	124
P1: Einstellung Hilfssollwert 1 .....	125
P2: Einstellung Hilfssollwert 2 .....	125
P3: Einstellung Hilfssollwert 3 .....	125
P4: Einstellung Hilfssollwert 4 .....	125
<b>9.4 HANDBUCHMENU .....</b>	<b>125</b>
Status .....	125
RI: Einstellung der Geschwindigkeit .....	125
VP: Druckanzeige .....	125
VF: Durchflussanzeige .....	125
PO: Anzeige der aufgenommenen Leistung .....	125
C1: Anzeige des Phasenstroms .....	125
RS: Anzeige der Rotationsgeschwindigkeit .....	125
TE: Anzeige der Ableitertemperatur .....	125
<b>9.5 INSTALLATEURMENU .....</b>	<b>125</b>
RP: Einstellung der Druckminderung für den Neustart .....	126
OD: Anlagentyp .....	126
AD: Adressenkonfiguration .....	126
MS: Maßsystem .....	126
AS: Assoziation der Vorrichtungen .....	126
PR: Ferngesteuerter .....	127
<b>9.6 MENU TECHNISCHER KUNDENDIENST .....</b>	<b>127</b>
TB: Blockierungszeit Wassermangel .....	127
T1: Verzögerung Niedrigdruck (Funktion kiwa) .....	127
T2: Ausschaltverzögerung .....	127
GP: Proportionaler Gewinnkoeffizient .....	127
GI: Integraler Gewinnkoeffizient .....	128
RM: Maximale Geschwindigkeit .....	128
Einstellung der Anzahl der Vorrichtungen und Reserven .....	128
NA: Aktive Vorrichtungen .....	128
NC: Gleichzeitige Vorrichtungen .....	128
IC: Konfiguration der Reserve .....	128
<b><i>Konfigurationsbeispiele für Mehrfachpumpenanlagen: .....</i></b>	<b><i>128</i></b>
ET: Max. Wechselzeit .....	129
AY: Anti Cycling .....	129
AE: Freischaltung Antiblockierungsfunktion .....	129
AF: Freischaltung Antiegefrierfunktion .....	129
Setup der Digitaleingänge IN1, IN2, IN3, IN4 .....	129
<b><i>Sperrung der Funktionen im Zusammenhang mit dem Eingang .....</i></b>	<b><i>130</i></b>
<b><i>Einstellung Funktion externer Schwimmer .....</i></b>	<b><i>130</i></b>
<b><i>Einstellung Eingangsfunktion Hilfssollwert .....</i></b>	<b><i>130</i></b>
<b><i>Einstellung Systemabschaltung und Fehlerrücksetzung .....</i></b>	<b><i>131</i></b>
<b><i>Einstellung der Niedrigdruckfeststellung (KIWA) .....</i></b>	<b><i>131</i></b>
Setup der Ausgänge OUT1, OUT2 .....	132
O1: Einstellung Ausgangsfunktion 1 .....	132
O2: Einstellung Ausgangsfunktion 2 .....	132
FW: Update der Firmware .....	132
RF: Nullsetzen von Fehlern und Warnungen .....	132
PW: Passwort ändern .....	132
<b><i>Passwort Mehrfachpumpensysteme .....</i></b>	<b><i>133</i></b>
<b>10. RESET UND WERKSEINSTELLUNGEN .....</b>	<b>133</b>
<b>10.1 Generelle System-Rücksetzung .....</b>	<b>133</b>
<b>10.2 Werkseinstellungen .....</b>	<b>133</b>
<b>10.3 Wiederherstellung der Werkseinstellungen .....</b>	<b>133</b>
<b>11. SONDERINSTALLATIONEN .....</b>	<b>134</b>
<b>11.1 Verzögerung des Selbstansaugers .....</b>	<b>134</b>
<b>11.2 Wandinstallation .....</b>	<b>134</b>
<b>11.3 Installation Mit Schnellanschluss .....</b>	<b>135</b>

<b>11.4 Mehrfachblöcke</b> .....	<b>135</b>
11.4.1 Einführung in die Mehrfachpumpensysteme.....	135
11.4.2 Realisierung einer Mehrfachpumpenanlage.....	135
11.4.3 Wireless-Kommunikation .....	135
11.4.4 Anschluss und Einstellung der Eingänge .....	135
11.4.5 Bezugsparameter der Mehrfachpumpen.....	135
11.4.6 Erststart Mehrfachpumpensystem.....	136
11.4.7 Regulierung Mehrfachpumpe.....	136
11.4.8 Zuweisung der Startreihenfolge.....	136
11.4.9 Max. Wechselzeit .....	136
11.4.10 Erreichen der maximalen Stillstandszeit.....	136
11.4.11 Reserven und Anzahl der Vorrichtungen, die am Pumpvorgang beteiligt sind.....	137
11.4.12 Wireless-Steuerung.....	137
<b>12. WARTUNG</b> .....	<b>137</b>
<b>12.1 Werkzeugzubehör</b> .....	<b>137</b>
<b>12.2 Entleeren des Geräts</b> .....	<b>138</b>
<b>12.3 Rückschlagventil</b> .....	<b>138</b>
<b>12.4 Motorwelle</b> .....	<b>139</b>
<b>12.5 Ausdehnungsgefäß</b> .....	<b>139</b>
<b>13. UPDATE DER E.SYBOX-FIRMWARE</b> .....	<b>139</b>
<b>13.1 Allgemeines</b> .....	<b>139</b>
<b>13.2 Firmware-Update</b> .....	<b>139</b>
13.2.1 Update mittels e.sybox.....	140
<i>Manuelles Update</i> .....	<b>140</b>
<i>Automatische Aktualisierung</i> .....	<b>140</b>
<i>Halbautomatisches Update</i> .....	<b>140</b>
13.2.2 Aktualisierung der e.sybox mittels e.sylink .....	141
<b>14. PROBLEMLÖSUNG</b> .....	<b>141</b>
<b>15. ENTSORGUNG</b> .....	<b>142</b>
<b>16. GARANTIE</b> .....	<b>142</b>

## E.SYBOX DIN 1988-500 - Elektronisches hauswasserwerk

### WICHTIGE INFORMATION - 3 Schritte für die Inbetriebnahme

#### Einstellung der ESYBOX nach DIN 1988-500 – Trinkwasserverwendung

### SCHRITT 1

Die Überwurfmutter auf der Rückseite entfernen und das Ventil herausnehmen, als nächstes die Feder (Bild 1) von der Vorderseite auf die Rückseite stecken und das Ventil wieder montieren. Die Pumpe ist jetzt nicht mehr selbstansaugend.

**BILD 1**



**BILD 2**



### SCHRITT 2

#### Einstellung der Sprache:

Die Tasten "Set" und "-" gleichzeitig drücken und ca. 5 Sekunden halten. Mit Mode durchblättern bis "LA" erscheint, mit "-" bis "DEU" erscheint, mit "Set" bestätigen.

### SCHRITT 3

#### Einstellen der Abschaltverzögerung:

Die Tasten "Mode", "Set" und "-" gleichzeitig drücken und ca. 5 Sekunden halten.

Mit Mode durchblättern bis "EK" erscheint.

Mit "+" auf "2" (manuell) einstellen.

Mit "Mode" bis "PK" dann mit "-" auf 0,5 Bar stellen.

Mit "Mode" bis "T1" dann mit "+" auf 8 Sekunden stellen.

Mit "Set" bestätigen.

Tipp: Gewünschten Druck einstellen:

Die Werkseinstellung ist 3 Bar.

Die Tasten "Mode" und "Set" gleichzeitig drücken und ca. 5 Sekunden halten.

Mit "-" und "+" erhöhen oder verringern. Mit "Set" bestätigen.

Der Vordruck im Ausdehnungsgefäß sollte immer 1 Bar unter dem eingestellten Druck liegen.

Fehler F4: Störung auf der Saugseite/Vordruck

Den Fehler können Sie löschen, in dem Sie "+" und "-" gleichzeitig drücken.

### 1. HINWEISE

Folgende Symbole wurden im Dokument verwendet:



Die in diesem Handbuch genannten Produkte gehören zur Kategorie der professionellen Geräte und fallen in der Schutzklasse 1.



Um die Immunität von Lärmstörungen gegenüber anderen Geräten zu verbessern, sollte eine separate Versorgungsleitung für den Inverter verwendet werden.



Anmerkungen

### 2. GEPUMPTE FLÜSSIGKEITEN



Die Maschine wurde für das Pumpen von Wasser, das frei von explosiven Stoffen und festen Partikeln oder Fasern ist, mit einer Dichte von 1000 Kg/m<sup>3</sup> und einer kinematischen Viskosität von 1mm<sup>2</sup>/s und für chemisch nicht aggressive Flüssigkeiten entwickelt und konstruiert.

### 3. ALLGEMEINES

Wasserversorgungsanlagen und Druckausgleich für den häuslichen oder industriellen Gebrauch. Der äußere Aspekt des Produktes ist der eines Quaders mit 6 Seiten, wie in Abb.1 ersichtlich.

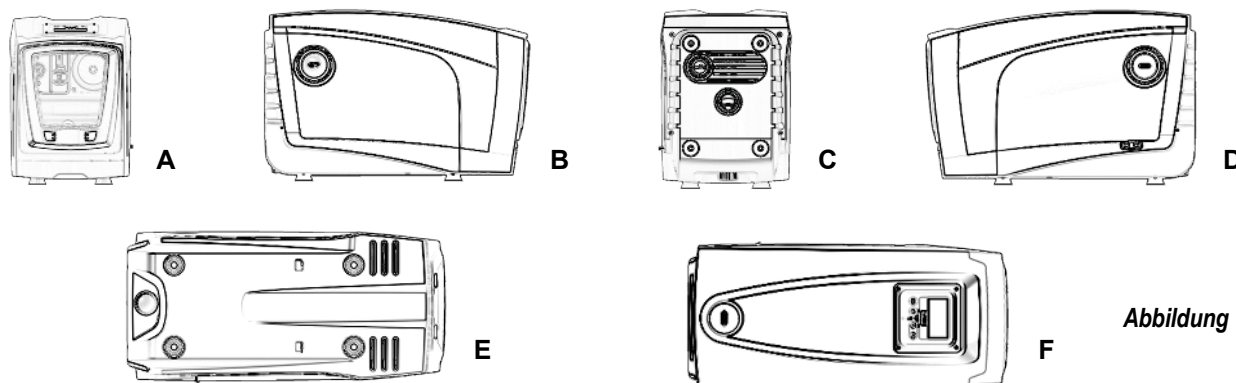


Abbildung 1

- **SEITE A:** Zugangsklappe zum Technikfach. Die Klappe kann entnommen werden, indem 2 Finger in die Gummieingriffe gesteckt werden und die Klappe drückend um die Scharniere auf der Gegenseite der Eingriffe gedreht wird (siehe Abb.2). Um die Klappe wieder in ihre Ausgangsposition zurückzubringen, die Scharniere in ihre Aufnahmestellen bringen und die Klappe bis zum Einrasten schließen.

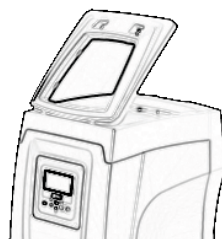


Abbildung 2

- Über das Technikfach sind folgende Zugriffe möglich (siehe Abb.3):

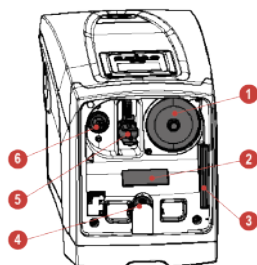


Abbildung 3

1. Ventil des Ausdehnungsgefäßes
2. Typenschild
3. Kurzanleitung
4. Motorwelle
5. Werkzeugzubehör
6. Fülldeckel (nur bei Vertikal-konfiguration).

- **SEITE B:** Ein abnehmbarer Schraubdeckel ermöglicht den Zugriff auf das Rückschlagventil (siehe Abschn. 12.3) Nur im Wartungsfall durch Fachpersonal entfernen.
- **SEITE C:** Im Fall der Vertikalinstallation stellen die 4 Kupfergewinde die Aufnahmestelle für die Stellfüße dar. Die beiden 1-Zoll-Schraubdeckel können je nach der vorgesehenen Installationskonfiguration für den Anschluss an die Anlage entfernt werden. In diesem Fall an den Anschluss mit der Bezeichnung „IN“ die Anlage für die Wasserentnahme (Brunnen, Zisterne...) und am Anschluss mit der Bezeichnung „OUT“ die Vorlaufleitung anschließen. Es ist ebenfalls ein Luftgitter vorhanden.
- **SEITE D:** Durch Entnahme des 1-Zoll-Deckels ist der Zugang zu einem zweiten Vorlaufanschluss möglich, der gleichzeitig oder alternativ zum mit „OUT“ bezeichneten auf der Seite C verwendet werden kann. Das Stromkabel dient dem Anschluss an das Stromnetz.
- **SEITE E:** Im Fall der Horizontalinstallation stellen die 4 Kupfergewinde die Aufnahmestelle für die Stellfüße dar. Die Hauptfunktion des 1-Zoll-Deckels besteht in der Leerung des Systems. Es sind ebenfalls zwei Luftgitter vorhanden.

- **SEITE F:** Wie auf dem zu entfernenden Etikett angegeben, hat der 1-Zoll-Deckel eine doppelte Funktion: Im Fall der Horizontalinstallation fungiert die durch den Deckel verschlossene Ablassöffnung als Füllöffnung des Systems (siehe nachfolgend „Füllvorgang, Abschn. 4.2.3); im Fall der Vertikalinstallation kann die gleiche Ablassöffnung die Funktion des Eingangswasseranschlusses ausüben (genau wie der mit „IN“ auf der Seite C als Alternative angeführte). Das Benutzerschnittstellenpaneel setzt sich aus einem Bildschirm und einer Tastatur zusammen und dient der Anlageneinstellung, der Statusabfrage und Mitteilung eventueller Alarmzustände.
- Das Gerät kann mit 2 verschiedenen Konfigurationen installiert werden: horizontal (Abb.4) oder vertikal (Abb.5). (Fig.5).

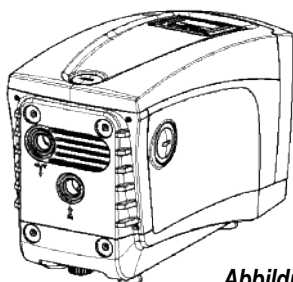


Abbildung 4

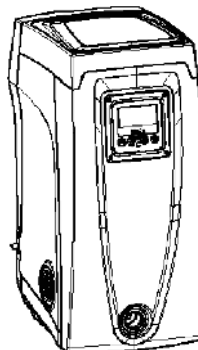


Abbildung 5

### 3.1 Beschreibung des integrierten Inverters

Die im Gerät integrierte elektronische Steuerung erfolgt durch einen Inverter über Durchfluss-, Druck- und Temperatursensoren, die ebenfalls in das Gerät integriert sind.

Über diese Sensoren schaltet sich die Anlage je nach Bedarf des Verbraucheranschlusses automatisch ein und aus und ist in der Lage, Betriebsstörungen festzustellen, zu vermeiden und anzuzeigen.

Die Steuerung über den Inverter garantiert verschiedene Funktionen, die wichtigsten sind dabei für die Pumpanlagen die Aufrechterhaltung eines konstanten Druckwertes in der Versorgungsleitung und Energieeinsparung.

- Der Inverter ist in der Lage, den Druck eines Wasserkreislaufes durch Veränderung der Rotationsgeschwindigkeit der Elektropumpe konstant zu halten. Bei Betrieb ohne Inverter gelingt es der Elektropumpe nicht zu modulieren und bei Zunahme der verlangten Durchflussmenge verringert sich der Druck zwingenderweise oder umgekehrt; auf diese Weise liegt zu hoher Druck bei geringen Durchflussmengen vor oder zu geringer Druck bei Erhöhung der Nachfrage der Durchflussmenge.
- Durch Veränderung der Rotationsgeschwindigkeit je nach dem augenblicklichen Bedarf des Verbrauchers, begrenzt der Inverter die für die Elektropumpe zulässige Leistung für die Gewährleistung der Bedarfsnachfrage auf das erforderliche Minimum. Der Betrieb ohne Inverter hingegen sieht den stetigen Betrieb der Elektropumpe und nur bei maximaler Leistung vor.

Das Gerät wurde vom Hersteller so konfiguriert, dass die meisten Installationsbedingungen erfüllt werden können, d.h.:

- Funktionsweise bei Konstantdruck;
- Sollwert (gewünschter Wert des Konstantdrucks): SP = 3.0 bar
- Senkung des Drucks für den Neustart: RP = 0.3 bar
- Anti-Cycling-Funktion: **Ausgeschaltet**

Diese und andere Parameter können auf jeden Fall auf die Anlage abgestimmt eingestellt werden. In den Abschnitten 7-8-9 sind alle einstellbaren Größen erläutert: Druck, Schutzvorrichtungseingriff, Rotationsgeschwindigkeit usw. Es sind weitere vielseitige Betriebsmodalitäten und Zusatzoptionen vorhanden. Über die verschiedenen möglichen Einstellungen und die verfügbaren konfigurationsfähigen Eingangs- und Ausgangskanäle kann die Funktionsweise des Inverters den Anforderungen der verschiedenen Anlagen gemäß angepasst werden. Siehe Abschnitte 7-8-9.

### 3.2 Integriertes Ausdehnungsgefäß

Das Gerät verfügt über ein integriertes Ausdehnungsgefäß mit einem Gesamtfassungsvermögen von 2 Litern. Die Hauptfunktionen des Ausdehnungsgefäßes sind:

- die Elastizität der Anlage aufrechtzuerhalten, damit diese vor Prellstößen geschützt ist;
- eine Wasserreserve zu gewährleisten, die im Fall kleiner Leckagen den Anlagendruck so lange wie möglich aufrecht erhält und unnütze Neustarts des Geräts verzögert, die ansonsten kontinuierlich wären;
- bei Öffnen des Verbraucheranschlusses sicherzustellen, dass der Wasserdruck für die Sekundendauer, die das Gerät zur Einschaltung und für das Erreichen der korrekten Rotationsgeschwindigkeit benötigt, gewährleistet ist.

Es ist nicht die Aufgabe des Ausdehnungsgefäßes eine derartige Wasserreserve sicherzustellen, aufgrund welcher sich die Systemeingriffe verringern (vom Verbraucheranschluss verlangt, nicht aufgrund einer Leckage in der Anlage). Die Anlage kann mit einem Ausdehnungsgefäß mit der gewünschten Kapazität versehen werden, das an einer Stelle auf der Vorlaufleitung (nicht an der Absaugung) angeschlossen wird. Im Fall der Horizontalinstallation kann ein Anschluss an der nicht verwendeten Vorlaufablassöffnung erfolgen. Bei der Wahl des Behälters beachten, dass die freigesetzte Wassermenge auch von den Parametern SP und RP abhängig ist, die auf dem Gerät eingestellt werden können (Abschn. 8-9).

Das Ausdehnungsgefäß wurde mit Luft über das Ventil vorversorgt, auf das über das Technikfach zugegriffen werden kann (Abb.3, Punkt 1). Der Vorladewert, mit dem das Ausdehnungsgefäß vom Hersteller geliefert wird, stimmt mit den als Default eingestellten Parametern SP und RP überein und entspricht auf jeden Fall folgendem Verhältnis:





$$\text{Pair} = \text{SP} - \text{RP} - 0.7 \text{ bar}$$

Wobei:

- Pair = Wert des Luftdrucks in bar
- SP = Sollwert (9.3) in bar
- RP = Senkung des Drucks für den Neustart (9.5) in bar

Folglich vom Hersteller:  $\text{Pair} = 3 - 0.3 - 0.7 = 2.0 \text{ bar}$

Die Einstellung anderer Werte bei den Parametern SP und/oder RP erfolgt durch Einwirken auf das Ventil des Ausdehnungsgefäßes durch Luftabfluss oder -zulauf bis zum Erreichen des oben genannten Verhältnisses (z.B. SP=2.0bar; RP=0.3bar; Luft vom Ausdehnungsgefäß ablassen, bis zum Erreichen eines Druckwertes von 1.0 bar am Ventil).

-  Wird das eingestellte oben genannte Verhältnis nicht eingehalten, kann dies Betriebsstörungen im Gerät oder den verfrühten Bruch der Membran im Ausdehnungsgefäß bewirken.
-  Aufgrund der Kapazität des Ausdehnungsgefäßes von lediglich 2 Litern muss ein eventueller Vorgang zur Kontrolle des Luftdrucks durch schnelles Zwischenschalten des Manometers erfolgen: Bei kleinen Mengen kann der Verlust einer auch nur geringen Luftmenge einen gewissen Druckabfall bewirken. Die Qualität des Ausdehnungsgefäßes gewährleistet die Aufrechterhaltung des eingestellten Luftdruckwertes; die Kontrolle nur bei Eichung vornehmen oder falls Funktionsstörungen sichergestellt sind.
-  Eventuelle Kontroll- und/oder Rücksetzungsvorgänge des Luftdrucks müssen bei nicht unter Druck stehender Vorlaufleitung erfolgen: Die Pumpe vom Stromnetz trennen und den der Pumpe am nächsten liegenden Anschluss öffnen und so lange offen lassen, bis kein Wasser mehr herausläuft.
-  Der besondere Aufbau des Ausdehnungsgefäßes gewährleistet langanhaltende Qualität und Lebensdauer, besonders im Fall der Membran, die normalerweise die Komponente ist, die besonderem Verschleiß unterliegt. Dennoch muss im Fall der Beschädigung das gesamte Ausdehnungsgefäß ausschließlich durch autorisiertes Personal ausgewechselt werden.

### 3.3 Integrierte Elektropumpe

Das System beinhaltet eine mehrstufige elektrische Kreiselpumpe, die von einem wassergekühlten Drehstrommotor angetrieben wird. Die Kühlung des Motors mit Wasser anstatt mit Luft gewährleistet eine geringere Geräusentwicklung in der Anlage und die Möglichkeit, diesen auch in nicht belüfteten Standorten aufzustellen. Die graphische Darstellung der Abb.6 zeigt die Kurven der hydraulischen Leistungen. Der Inverter moduliert automatisch die Drehgeschwindigkeit der Elektropumpe, so dass diese ihren Arbeitspunkt je nach Bedarf an eine beliebige Stelle des Bereichs unterhalb der eigenen Kurve verschieben kann, damit der eingestellte Wert des konstanten Drucks erhalten bleibt (SP). Die rote Kurve zeigt das Verhalten von e.sybox bei auf 3.0 bar eingestelltem Setpoint.

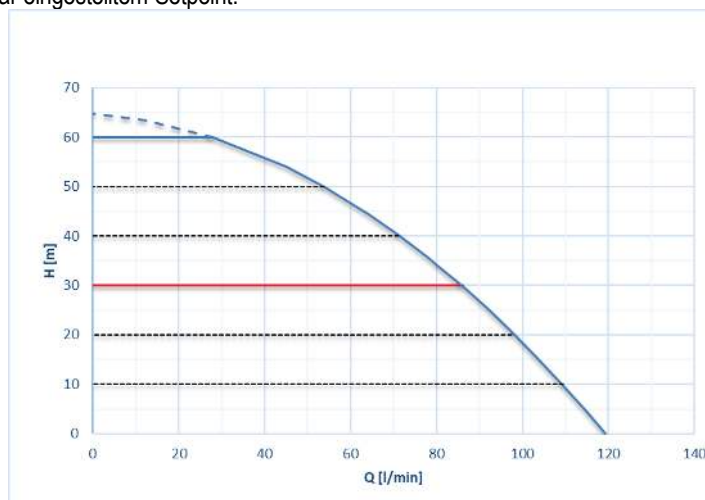




Abbildung 6

Daraus ergibt sich, dass das System bei SP = 3.0 bar den Verbrauchern, die Fördermengen zwischen 0 und 85 Liter/Minute erfordern, einen konstanten Druck sichern kann. Bei größeren Durchflussmengen arbeitet das Gerät gemäß der charakteristischen Kurve der Elektropumpe bei maximaler Rotationsgeschwindigkeit. Für Fördermengen unter den oben erwähnten Grenzwerten stellt das System nicht nur den konstanten Druck sicher, sondern verringert auch die Leistungsaufnahme und folglich den Energieverbrauch.

-  Die oben aufgeführten Leistungen beziehen sich auf Messungen bei Raumtemperatur und eine Wassertemperatur von ca. 20°C während der ersten 10 Minuten des Motorbetriebs mit einem Wasserstand von maximal 1 Meter Tiefe bei der Ansaugung.
-  Eine Zunahme der Ansaugtiefe bewirkt eine Verringerung der Leistungen der Elektropumpe.

### 3.4 Technische Eigenschaften

Argument	Parameter	
STROM VERSORGUNG	Spannung	1 x 220/240 ~ VAC
	Frequenz	50/60 Hz
	Höchststrom	10 A
	Höchstleistung	1550 W
	Erdfehlerstrom	<2,5 [ma]
KONSTRUKTIONSDATEN	Maße	565x265x352 mm ohne Stützfüße
	Leergewicht (einschließlich Verpackung)	24,8 kg
	Schutzklasse	IP x4
	Motorisierungsstufe	F
HYDRAULIKLEISTUNGEN	maximaler Raumbedarf	65 m
	Maximale Durchflussmenge	120 l/min

	Ansaugen der Pumpe	<5min à 8m
BETRIEBSBEDINGUNGEN	Maximaler Betriebsdruck	8 bar
	Max. Flüssigkeitstemperatur	40 °C
	Max. Raumtemperatur	50 °C
	Lagerraumtemperatur	-10÷60 °C
	Konstantdruck	
FUNKTIONALITÄT UND SCHUTZVORRICHTUNGEN	Wireless-Kommunikation	
	Schutz gegen Trockenlauf	
	Antifreeze-Schutz	
	Anticycling-Schutz	
	Amperometrischer Schutz zum Motor	
	Schutz vor Spannungen durch anormale Speisung	
	Schutz vor Übertemperatur	

#### 4. INSTALLATION



- Das System ist für den Einsatz in Innenräumen ausgelegt. Bei einer Installation im Freien und/oder mit direkten Witterungseinflüssen empfiehlt sich, einen dem Installationskontext angemessenen Schutz vorzusehen, um den korrekten Betrieb des Systems unter allen Bedingungen zu gewährleisten.
- Das Gerät wurde für den Betrieb in Umgebungen mit Temperaturen zwischen 0°C und 50°C entwickelt (ausgenommen die Gewährleistung der Stromversorgung: siehe Abschn.9.6 „Anti-Freeze-Funktion“).
- Das Gerät wurde für die Aufbereitung von Trinkwasser entwickelt.
- Das Gerät kann nicht für das Pumpen von Salzwasser, Gülle sowie brennbaren, ätzenden oder explosiven Flüssigkeiten (z.B. Petroleum, Benzin, Lösungsmittel), Fetten, Ölen oder Lebensmitteln eingesetzt werden.
- Das System kann Wasser ansaugen, dessen Pegel nicht tiefer ist als 8 m. (Höhe zwischen dem Wasserstand und der Pumpenabsaugöffnung).
- Keine Rohre an den 1" ¼ Stutzen anschließen, der das Rückschlagventil enthält, siehe Abb. 26
- Bei Einsatz des Systems für die häusliche Wasserversorgung müssen die örtlichen Vorschriften der verantwortlichen Einrichtungen für die Verwaltung der Wasserversorgungsquellen beachtet werden.

Falls das Vorhandensein von Fremdkörpern im zu pumpenden Wasser nicht ausgeschlossen werden kann, muss die Installation eines Filters im Geräteeingang vorgesehen werden, der für das Zurückhalten der Unreinheiten geeignet ist.



Die Installation eines Absaugfilters bewirkt eine Verringerung der hydraulischen Leistungen des Gerätes proportional zum durch den Filter selbst verursachten Füllverlust (normalerweise nimmt der Leistungsabfall mit steigender Filterungsleistung zu).

Die anzuwendende Konfigurationsart bestimmen (vertikal oder horizontal) und dabei die Anschlüsse zur Anlage, die Position des Bedienpaneels und den verfügbaren Platz wie nachfolgend angegeben berücksichtigen. Andere Installationskonfigurationen sind unter Anwendung von zusätzlichen DAB-Schnittstellen möglich: siehe entsprechender Abschnitt (Abschn. 11.2, 11.3).

##### 4.1 VERTIKALKONFIGURATION

Vom unteren Verpackungsteil die 4 Stützfüße entnehmen und mit den entsprechenden Messingaufnahmeplatten auf Seite C verschrauben. Das Gerät aufstellen und dabei den in Abb.7 dargestellten Platzbedarf berücksichtigen.

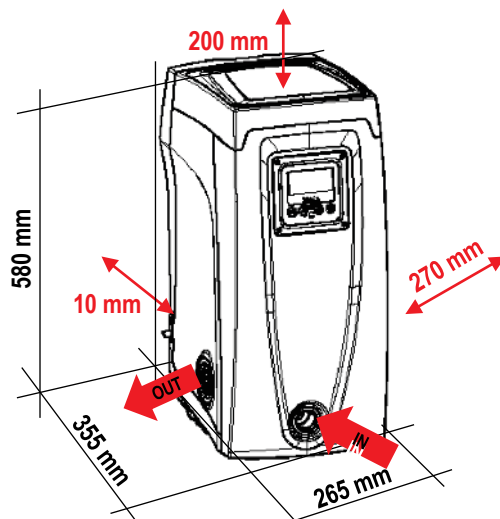


Abbildung 7

- Der Abstand von mindestens 10 mm zwischen der Seite E des Gerätes und einer eventuellen Wand ist notwendig um die Belüftung zwischen den Gittern zu garantieren.
- Der Abstand von mindestens 270 mm zwischen der Seite B des Gerätes und einer Begrenzung ist empfehlenswert, damit eventuelle Wartungseingriffe am Rückschlagventil ohne Trennung des Gerätes von der Anlage möglich sind.
- Der Abstand von mindestens 200 mm zwischen der Seite A des Gerätes und einer Begrenzung ist empfehlenswert, damit die Klappe entfernt werden kann und der Zugang zum Technikfach möglich ist.



Für die Gewährleistung der Stabilität des Gerätes im Fall einer nicht ebenen Oberfläche den Fuß abmontieren, der nicht aufliegt, und die Höhe bis zum Kontakt mit der Fläche regulieren. Das Gerät muss in der Tat sicher und stabil positioniert werden und dabei die vertikale Position der Achse garantieren: Das Gerät nicht geneigt positionieren.

#### 4.1.1 Hydraulikanschlüsse

Den Eingangsanschluss zum Gerät durch die Ablassöffnung an der in Abb.7 mit „IN“ gekennzeichneten Seite F herstellen (Ansaugverbindung). Folglich den entsprechenden Hilfsdeckel mit Hilfe des Werkzeugzubehörs oder eines Schraubenschlüssels entfernen.

Den Ausgangsanschluss zum Gerät durch die Ablassöffnung an der in Abb.7 mit „OUT“ gekennzeichneten Seite F herstellen (Vorlaufverbindung). Folglich den entsprechenden Hilfsdeckel mit Hilfe des Werkzeugzubehörs oder eines Schraubenschlüssels entfernen.



Alle Hydraulikanschlüsse des Gerätes für die Verbindung mit der Anlage sind 1 Zoll-Aufsteckgewindeanschlüsse GAS aus Messing. Soll das Produkt über Verbindungsstücke an das Gerät angeschlossen werden, die einen Umfang aufweisen, der über den normalen Platzbedarf des 1-Zoll-Schlauches hinausgeht (zum Beispiel der Ring, im Fall von 3-teiligen Stutzen) ist sicherzustellen, dass das 1-Zoll-Steckgewindestück des Stutzens mindestens wie oben dargestellt 25mm Abstand hat (siehe Abb.8)

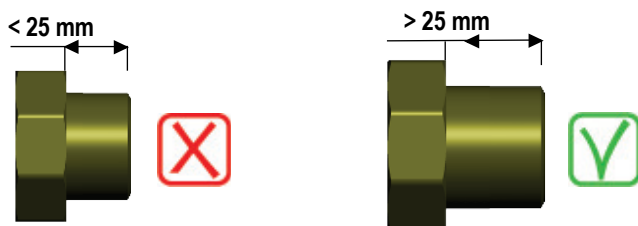


Abbildung 8

Mit Bezug auf die Position im Vergleich zum zu pumpenden Wasser kann die Installation des Gerätes als „obenbündig“ oder „untenbündig“ bezeichnet werden. Die Installation wird als „obenbündig“ bezeichnet, wenn die Pumpe sich auf einem Niveau befindet, das über dem zu pumpenden Wasser liegt (z.B. Pumpe auf dem Boden und Wasser im Brunnen); im Gegensatz dazu als „untenbündig“ wenn sich die Pumpe im Vergleich zum zu pumpenden Wasser auf einem niedrigeren Niveau befindet (z.B. hängende Zisterne und Pumpe darunter).



Sollte die vertikale Installation des Gerätes vom Typ „obenbündig“ sein, wird empfohlen, im Absaugabschnitt der Anlage ein Rückschlagventil vorzusehen; dies damit das Gerät gefüllt werden kann (Abschn. 4.1.2).



Sollte die Installation vom Typ „obenbündig“ sein, den Absaugschlauch von der Wasserquelle zur Pumpe aufwärts installieren, damit die Entstehung von „Lyrabogen“ oder Siphons vermieden wird. Den Absaugschlauch nicht über dem Pumpenniveau anbringen (zwecks Vermeidung von Luftblasen im Absaugschlauch). Der Absaugschlauch muss beim Eintauchen mindestens 30 cm Tiefe erreichen und muss auf der gesamten Länge bis zum Eintritt in die Elektropumpe wasserdicht sein.



Die Absaug- und Vorlaufleitungen müssen so montiert werden, dass sie keinen mechanischen Druck auf die Pumpe ausüben.

#### 4.1.2 Füllvorgänge Obenbündige und untenbündige Installation -

**„Obenbündige Installation“ (Abschn. 4.1.1):** Zugang zum Technikfach und mithilfe des Werkzeugzubehörs (Abb.3\_Punkt 5) oder eines Schraubenschlüssels Fülldeckel abnehmen (Abb.3\_Punkt 6). Über den Fülleingang das Gerät mit sauberem Wasser füllen, dabei darauf achten, die Luft abzulassen. Wurde das Rückschlagventil an der Absaugleitung (empfohlen im Abschnitt Abschn. 4.1.1) am Geräteeingang vorgesehen, muss die Wassermenge für die Füllung des Gerätes 2,2 Liter betragen. Es wird empfohlen, das Rückschlagventil am Ende des Absaugschlauches so anzubringen (Bodenventil), dass dieser während des Füllvorgangs vollständig gefüllt werden kann. In diesem Fall hängt die für den Füllvorgang erforderliche Wassermenge von der Länge des Absaugschlauches ab (2,2 Liter + ...).

**„Untenbündige“ Installation (Abschn. 4.1.1):** Falls zwischen der Wasserablagerung und dem Gerät keine Absperrventile vorhanden (oder offen) sind, füllt sich dieses automatisch sobald die darin gefangene Luft entwichen ist. Durch Lösen des Fülldeckels (Abb.3\_Punkt 6), soweit wie erforderlich um die darin eingeschlossene Luft abzulassen, kann sich das System vollständig füllen. Der Vorgang muss unter Beobachtung ausgeführt werden und die Füllöffnung, sobald das Wasser austritt, geschlossen werden (es wird auf jeden Fall empfohlen, ein Absperrventil in der Absperrleitung vorzusehen und diese für die Steuerung des Füllvorgangs bei offenem Deckel zu benutzen). Alternativ kann der Füllvorgang im Fall der Sperrung der Absaugleitung durch ein geschlossenes Ventil auf die gleiche Weise erfolgen wie in der Beschreibung für die obenbündige Installation angegeben.

#### 4.2 HORIZONTALKONFIGURATION

Vom unteren Verpackungsteil die 4 Stützfüße entnehmen und mit den entsprechenden Messingaufnahme Stellen auf Seite E verschrauben. Das Gerät aufstellen und dabei den in Abb.9 dargestellten Platzbedarf berücksichtigen.

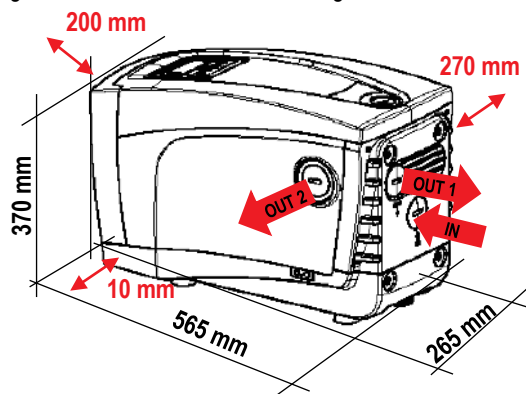


Abbildung 9

- Der Abstand von mindestens 270 mm zwischen der Seite B des Gerätes und einer Begrenzung ist empfehlenswert, damit eventuelle Wartungseingriffe am Rückschlagventil ohne Trennung des Gerätes von der Anlage möglich sind.
- Der Abstand von mindestens 200 mm zwischen der Seite A des Gerätes und einer Begrenzung ist empfehlenswert, damit die Klappe entfernt werden kann und der Zugang zum Technikfach möglich ist.
- Der Abstand von mindestens 10 mm zwischen der Seite D des Gerätes und einer Begrenzung ist erforderlich, damit der Stromkabelausgang gewährleistet ist.

Für die Gewährleistung der Stabilität des Gerätes im Fall einer nicht ebenen Oberfläche den Fuß abmontieren, der nicht aufliegt, und die Höhe bis zum Kontakt mit der Fläche regulieren. Das Gerät muss in der Tat sicher und stabil positioniert werden, wobei die vertikale Position der Achse garantiert sein muss: Das Gerät nicht geneigt positionieren.

#### 4.2.1 Hydraulikanschlüsse

RDen Eingangsanschluss zum Gerät durch die Ablassöffnung an der in Abb.9 mit „IN“ gekennzeichneten Seite C herstellen (Absaugverbindung). Folglich den entsprechenden Hilfsdeckel mit Hilfe des Werkzeugzubehörs oder eines Schraubenschlüssels entfernen.

Den Ausgangsanschluss des Gerätes durch die Ablassöffnung an der in Abb.9 mit „OUT 1“ gekennzeichneten Seite C und/oder durch die Ablassöffnung auf der mit „OUT 2“ in Abb.9 gekennzeichneten Seite D herstellen (Vorlaufverbindung). In dieser Konfiguration können die beiden Ablassöffnungen in der Tat voneinander unabhängig (wie es für die Installation vorteilhafter ist) oder gleichzeitig (Doppelvorlaufsystem) verwendet werden. Folglich den/die entsprechenden Hilfsdeckel mit Hilfe des Werkzeugzubehörs oder eines Schraubenschlüssels entfernen. Alle Hydraulikanschlüsse des Gerätes für die Verbindung mit der Anlage sind 1 Zoll-Aufsteckgewindeanschlüsse GAS aus Messing



Siehe HINWEIS in Bezug auf Abb.8

#### 4.2.2 Ausrichtung des Schnittstellenpanels

Das Schnittstellenpanel wurde so entwickelt, dass es vom Benutzer für das bequeme Ablesen ausgerichtet werden kann: Die quadratische Form ermöglicht jeweils eine Drehung um 90° (Abb.10).

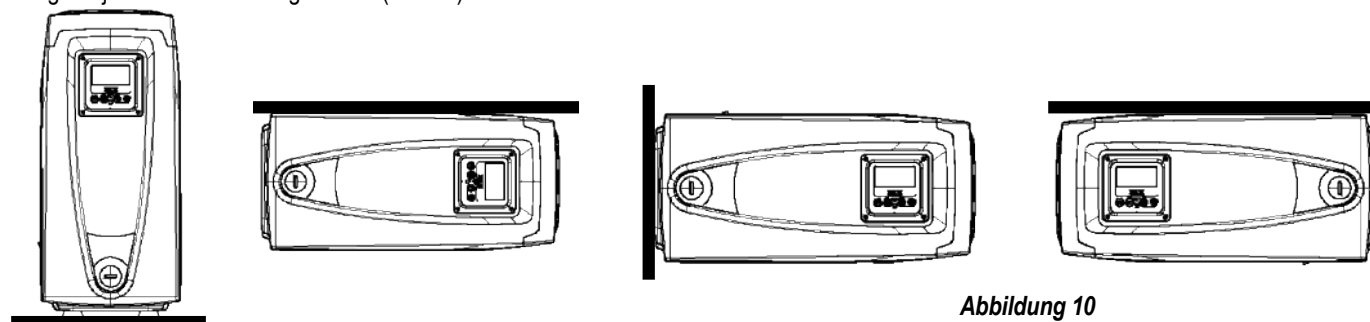


Abbildung 10

- Die 4 Schrauben des Panels anhand des speziellen, als Werkzeugzubehör gelieferten Sechskantschlüssels abdrehen.
- Schrauben nicht abnehmen, es wird empfohlen, diese vom Gewinde am Produktboden abzdrehen.
- Darauf achten, dass die Schrauben nicht in das Geräteinnere fallen.
- Das Panel abnehmen, dabei darauf achten, dass das Signalübertragungskabel nicht gespannt wird.
- Das Panel in der bevorzugten Richtung wieder in der Aufnahmestelle positionieren, dabei darauf achten, dass das Kabel nicht eingeklemmt wird.
- Die 4 Schrauben mit dem entsprechenden Schlüssel festschrauben.

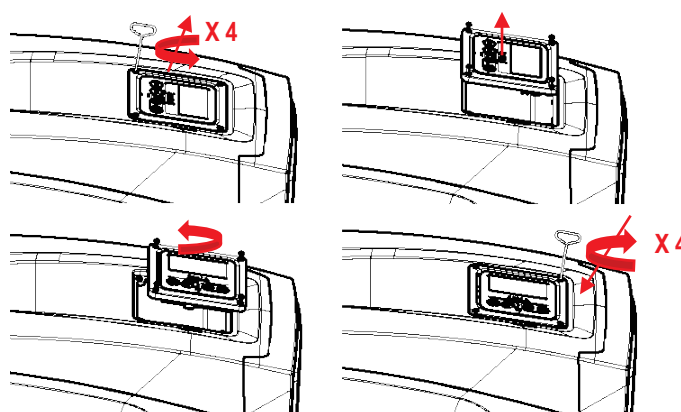


Abbildung 11

#### 4.2.3 Füllvorgänge Obenbündige und untenbündige Installation

Mit Bezug auf die Position im Vergleich zum zu pumpenden Wasser kann die Installation des Gerätes als **obenbündig** oder **untenbündig** bezeichnet werden. Die Installation wird als „**obenbündig**“ bezeichnet, wenn die Pumpe sich auf einem Niveau befindet, das über dem zu pumpenden Wasser liegt (z.B. Pumpe auf dem Boden und Wasser im Brunnen); im Gegensatz dazu als „untenbündig“ wenn sich die Pumpe im Vergleich zum zu pumpenden Wasser auf einem niedrigeren Niveau befindet (z.B. hängende Zisterne und Pumpe darunter).

**„Obenbündige Installation“:** Mithilfe des Werkzeugzubehörs (Abb.3\_Punkt 5) oder eines Schraubenschlüssels Fülldeckel abnehmen, der im Fall der Horizontalinstallation der auf Seite F befindliche ist (Abb.1). Über den Fülleingang das Gerät mit sauberem Wasser füllen, dabei darauf achten, die Luft abzulassen. Die Wassermenge für die Füllung des Gerätes muss mindestens 1,5 Liter betragen. Es wird empfohlen ein Rückschlagventil am Ende des Absaugschlauches so anzubringen (Bodenventil), dass dieser während des Füllvorgangs vollständig gefüllt werden kann. In diesem Fall hängt die für den Füllvorgang erforderliche Wassermenge von der Länge des Absaugschlauches ab (1,5 Liter + ...).

**„Untenbündige“ Installation:** Falls zwischen der Wasserablagerung und dem Gerät keine Absperrventile vorhanden (oder diese offen) sind, füllt sich dieses automatisch sobald die darin gefangene Luft entwichen ist. Durch Lösen des Fülldeckels (Seite F - Abb. 1), soweit wie erforderlich um die darin eingeschlossene Luft abzulassen, kann sich das System vollständig füllen. Für das Lockern des Deckels das Werkzeugzubehör (Abb.3\_Punkt 5) oder einen Schraubenschlüssel verwenden. Der Vorgang muss unter Beobachtung ausgeführt werden und die Füllöffnung, sobald das Wasser austritt, geschlossen werden (es wird auf jeden Fall empfohlen, ein Absperrventil in der Absaugleitung vorzusehen und diese für die Steuerung des Füllvorgangs bei offenem Deckel zu benutzen). Alternativ kann der Füllvorgang im Fall der Sperrung der Absaugleitung durch ein geschlossenes Ventil auf die gleiche Weise erfolgen wie in der Beschreibung für die obenbündige Installation angegeben.

**5. INBETRIEBSETZEN**



- Maximaler Betriebsdruck 8 bar.
- Die Ansaugtiefe darf 8 m nicht überschreiten.

**5.1 Elektrische Anschlüsse**

Die Linienspannung kann sich beim Start der Elektropumpe ändern. Die Spannung an der Linie kann je nach den anderen mit ihr verbundenen Vorrichtungen und der Linienqualität Änderungen erfahren.

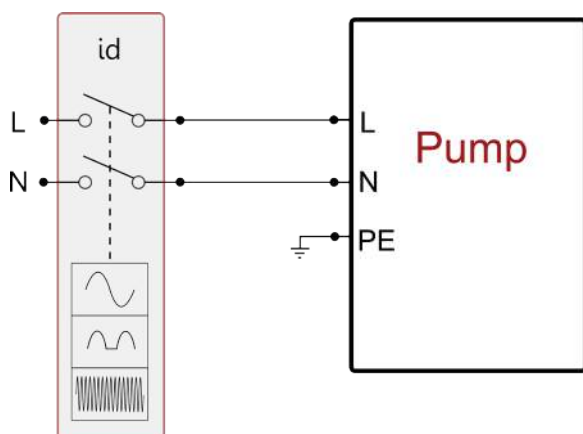


Die Linienspannung kann sich beim Start der Elektropumpe ändern. Die Spannung an der Linie kann je nach den anderen mit ihr verbundenen Vorrichtungen und der Linienqualität Änderungen erfahren.

Die Installation muss entsprechend der Anweisungen des Handbuchs und in Übereinstimmung mit den einschlägigen Gesetzen, Richtlinien und Verordnungen des Anwenderlandes und der Art der Verwendung durchgeführt werden. Das beschriebene Produkt enthält einen Inverter, in dessen Innerem Gleichspannungen und Ströme mit Hochfrequenzkomponenten vorhanden sind (siehe Tabelle 1).

Typologie der möglichen Erdschlussströme			
Wechselstrom	Unipolarpul-sierend	Gleichstrom	Mit Hochfrequenzkomponenten
X	X	X	X

**Tabelle 1**



**Abbildung 12 - bis Beispiel für die Installation**

Das Gerät muss über einen Hauptschalter verfügen, der alle Speisepole unterbricht. Bei offenem Schalter muss der Abstand zwischen den einzelnen Kontakten den Werten der Tabelle 2 entsprechen.

Mindestabstand zwischen den Kontakten des Hauptschalters	
Mindestabstand [mm]	>3

**Tabelle 2**

**5.2 Konfiguration des integrierten Inverters**

Das Gerät wurde vom Hersteller so konfiguriert, dass die meisten Installationsbedingungen erfüllt werden können, d.h.:

- Betrieb bei Konstantdruck.
- Sollwert (gewünschter Wert des Konstantdrucks): SP = 3.0 bar
- Senkung des Drucks für den Neustart: RP = 0.3 bar
- Anti-Cycling-Funktion: **Désactivée**

Alle diese Parameter können mit vielen anderen auf jeden Fall vom Benutzer eingestellt werden. Es sind weitere vielseitige Betriebsmodalitäten und Zusatzoptionen vorhanden. Über die verschiedenen möglichen Einstellungen und die verfügbaren konfigurationsfähigen Eingangs- und Ausgangskanäle kann die Funktionsweise des Inverters den Anforderungen der verschiedenen Anlagen gemäß angepasst werden. Siehe Abschnitte 7-8-9.

Bei der Bestimmung der Parameter SP und RP ergibt sich, dass der Druck, bei dem das System startet, folgenden Wert hat:

**Pstart = SP – RP** Beispiel: 3.0 – 0.3 = 2.7 bar in der Default-Konfiguration.

Das Gerät funktioniert nicht, wenn die Höhe des Benutzeranschlusses über dem Wert von Meter-Säule-Wasser des Pstart liegt (dabei berücksichtigen 1 bar = 10 WSm): Für die Fehlerkonfiguration, wenn der Benutzeranschluss sich nicht mindestens auf 27m Höhe befindet, startet das Gerät nicht.

**5.3 Ansaugen der Pumpe**

Die Ansaugphase einer Pumpe ist die Phase, während der die Maschine versucht, den Absaugkörper und die Absaugleitung mit Wasser zu füllen. Wenn der Vorgang korrekt erfolgt, kann das Gerät den regulären Betrieb aufnehmen. Nach Füllen der Pumpe (Abschn. 4.1.2, 4.2.3) und Konfiguration der Vorrichtung (Abschn. 5.2) kann der elektrische Anschluss vorgenommen werden, nachdem mindestens ein Anschluss im Vorlauf geöffnet wurde.

Das Gerät schaltet sich ein und kontrolliert in den ersten 10 Sekunden, ob Wasser in der Vorlaufleitung vorhanden ist.

Wird ein Durchfluss in der Vorlaufleitung festgestellt, ist die Pumpe angesaugt und beginnt mit dem regulären Betrieb. Dies ist ein typisches Beispiel für eine untenbündige Installation (Abschn. 4.1.2, 4.2.3). Der offene Vorlaufanschluss, aus welchem das gepumpte Wasser fließt, kann geschlossen werden.

Wird nach 10 Sekunden kein regulärer Durchfluss im Vorlauf festgestellt, fragt das System die Bestätigung für den Start des Ansaugverfahrens an (typisches Beispiel für obenbündige Installation Abschn. 4.1.2, 4.2.3). D.h.:



**Nach Drücken von „+“** tritt es in die Ansaugphase ein: Es beginnt ein Betrieb von höchstens 5 Minuten, während dem die Sicherheitssperre für Trockenlauf nicht eingreift. Die Ansaugzeit hängt von verschiedenen Parametern ab, die wichtigsten darunter sind der abzusaugende Wasserfüllstand, der Durchmesser der Absaugleitung, die Dichtheit der Absaugleitung.

Abgesehen vom Gebrauch einer Absaugleitung von mindestens 1 Zoll, die gut versiegelt sein muss (es dürfen keine Löcher oder Verbindungen vorhanden sein, die Luft ansaugen können) wurde das Produkt für das Ansaugen in Wassertiefen bis zu 8 m, in weniger als 5 Minuten entwickelt. Sobald das Produkt den regulären Fluss in der Vorlaufleitung festgestellt hat, wird der Ansaugvorgang beendet und es beginnt der reguläre Betrieb. Der offene Vorlaufanschluss, aus welchem das gepumpte Wasser fließt, kann geschlossen werden. Wenn das Produkt nach 5 Minuten Dauer noch nicht als angesaugt resultiert, erscheint auf dem Bildschirm eine Fehlermeldung. Spannung unterbrechen, das Produkt durch Zugabe von neuem Wasser laden, 10 Minuten warten und den Vorgang ab Einstecken des Netzsteckers wiederholen.

**Durch Drücken von „-“** wird bestätigt, dass der Ansaugvorgang nicht gestartet werden soll. Das Produkt bleibt im Alarmzustand.

**Funktionsweise:** Sobald die Elektropumpe angesaugt ist, beginnt das Gerät gemäß den konfigurierten Parametern mit seiner regulären Funktionsweise: Es schaltet sich automatisch bei Öffnung des Wasserhahns ein, liefert Wasser mit dem eingestellten Druck (SP), hält den Druck auch bei Öffnen anderer Wasserhähne aufrecht und bleibt automatisch nach der Zeit T2 stehen, sobald die Ausschaltbedingungen erreicht wurden (T2 kann vom Benutzer eingestellt werden, Werkswert 10 Sek.).

## 6. SCHUTZVORRICHTUNGEN

Die Vorrichtung ist mit Schutzsystemen für den Schutz der Pumpe, des Motors, der Versorgungsleitung und des Inverters ausgestattet. Falls eine oder mehrere Schutzvorrichtungen ansprechen, wird auf dem Bildschirm sofort diejenige mit der größten Priorität angezeigt. Je nach Art des Fehlers kann der Motor stehenbleiben. Jedoch kann sich bei Wiederherstellung der normalen Bedingungen der Fehlerzustand sofort automatisch aufheben oder nach dem automatischen Rücksetzen nach einer gewissen Zeit löschen.

Bei Blockierung aufgrund von Wassermangel (BL), Blockierung aufgrund von Überstrom im Motor (OC), Blockierung aufgrund von direktem Kurzschluss zwischen den Motorphasen (SC) kann versucht werden, manuell die Fehlerzustände zu verlassen, indem gleichzeitig die Tasten + und - gedrückt werden. Sollte der Fehlerzustand anhalten, muss die Ursache beseitigt werden, die die Anomalie bewirkt.

Im Falle einer Blockierung wegen eines der internen Fehler E18, E19, E20, E21 müssen 15 Minuten bei unter Spannung stehender Maschine abgewartet werden, damit der Blockierungsstatus automatisch zurückgesetzt wird..

Alarm in der Fehlerhistorie	
Bildschirmanzeige	Beschreibung
PD	nicht ordnungsgemäße Ausschaltung
FA	Probleme im Kühlsystem

**Tabelle 3: Alarme**

Blockierungszustände	
Bildschirmanzeige	Beschreibung
PH	Abschaltung wegen Überhitzung der Pumpe
BL	Blockierung bei Wassermangel
BP1	Blockierung bei Ablesefehler am internen Drucksensor
PB	Blockierung bei Versorgungsspannung außerhalb der Spezifikation
OT	Blockierung bei Überhitzung der Leistungsendstufen
OC	Blockierung bei Überstrom im Motor
SC	Blockierung bei Kurzschluss zwischen den Motorphasen
ESC	Blockierung bei Kurzschluss zur Erdung
HL	Heiße Flüssigkeit
NC	Blockierung bei abgeklemmtem Motor
Ei	Blockierung bei internem Fehler jeglicher Anzahl
Vi	Blockierung bei jeglicher anormaler Spannung außerhalb des Toleranzwertes
EY	Blockierung bei am Gerät festgestellter anormaler Zyklizität

**Tabelle 4: Blockierungsanzeigen**

### 6.1 Beschreibung der Blockierungen

#### 6.1.1 „BL“ Anti Dry-Run (Schutz gegen Trockenlauf)

Bei Wassermangel wird die Pumpe automatisch nach dem Zeitintervall TB ausgeschaltet. Dies wird durch die rote Led-Anzeige „Alarm“ und die Meldung „BL“ auf dem Bildschirm angezeigt.

Nachdem die korrekte Wasserzulaufmenge wiederhergestellt wurde, kann versucht werden, manuell die Schutzblockierung aufzuheben, indem gleichzeitig die Tasten „+“ und „-“ gedrückt und dann losgelassen werden. Bleibt der Alarmzustand bestehen bzw. greift der Benutzer nicht durch Rücksetzen der Pumpe auf die Wasserzuflussmenge ein, versucht die automatische Neustartfunktion, die Pumpe wieder zu starten.



Wenn der Parameter SP nicht korrekt eingestellt ist, kann die Schutzvorrichtung gegen Wassermangel nicht korrekt funktionieren.

**6.1.2 Anti-Cycling (Schutz gegen kontinuierliche Zyklen ohne Benutzernachfrage)**

Wenn im Vorlaufbereich der Anlage Leckagen vorhanden sind, schaltet sich das System, auch wenn kein Wasser entnommen wird, zyklisch ein und aus: Auch die kleinste Leckage (wenige ml) bewirkt einen Druckabfall, der wiederum den Start der Elektropumpe auslöst. Die elektronische Steuerung des Systems ist in der Lage, die vorhandene Leckage auf der Grundlage des Häufigkeitsintervalls festzustellen. Die Anticycling-Funktion kann ausgeschlossen oder in der Modalität Basic oder Smart aktiviert werden (Abschn. 9.6).

Die Modalität Basic sieht vor, dass sich, sobald das Zeitintervall festgestellt wurde, die Pumpe ausschaltet und in Standby für die manuelle Wiederherstellung bleibt. Dieser Zustand wird dem Benutzer durch Einschalten der roten Led-Anzeige „Alarm“ und die Meldung „ANTICYCLING“ auf dem Bildschirm mitgeteilt. Nachdem die Leckage behoben wurde, kann der Neustart manuell herbeigeführt werden, indem die Tasten „+“ und „-“ gleichzeitig gedrückt werden. Die Modalität Smart sieht vor, dass nach Feststellen des Verlustzustandes der Parameter RP erhöht wird, damit die Anzahl der Einschaltungen auf Dauer gesenkt werden kann.

**6.1.3 Anti-Freeze (Schutz gegen Gefrieren des Wassers im System)**

Der Wechsel des Wasserzustands von flüssig nach fest bewirkt eine Zunahme des Volumens. Es muss folglich vermieden werden, dass das System bei Temperaturen um null Grad voll Wasser bleibt, damit keine Schäden entstehen. Dies ist der Grund, warum empfohlen wird, während des Gebrauchsstillstands in der Winterzeit Elektropumpen stets zu leeren. Dennoch verfügt das System über eine Schutzvorrichtung, die die Bildung von internen Eisschichten verhindert, indem die Elektropumpe dann eingeschaltet wird, wenn die Werte sich dem Gefrierpunkt nähern. Auf diese Weise wird das Wasser im Innern gewärmt und das Gefrieren unterbunden.



Die Anti-Freeze-Schutzvorrichtung funktioniert nur dann, wenn das System ordnungsgemäß gespeist wird: Mit gezogenem Stecker oder fehlendem Strom kann die Schutzvorrichtung nicht funktionieren. Es ist auf jeden Fall empfehlenswert, das Gerät während langer Stillstandzeiten nicht beladen zu lassen: Das Gerät sorgfältig über den Ablassdeckel leeren (Abb.1 Seite E) und an geschützter Stelle aufbewahren.

**6.1.4 “BP1” Blockierung bei Schaden am internen Drucksensor**

Sollte die Vorrichtung eine Anomalie am Drucksensor feststellen, bleibt die Pumpe blockiert und zeigt den Fehler „BP1“ an. Dieser Zustand beginnt, sobald das Problem festgestellt wird und endet automatisch bei Wiederherstellung der korrekten Zustände.

**6.1.5 “PB” Blockierung bei Versorgungsspannung außerhalb der Spezifikation**

Diese Blockierung tritt ein, wenn die erlaubte Linienspannung an der Versorgungsklemme Werte erreicht, die außerhalb der Spezifikation liegen. Die Wiederherstellung erfolgt nur automatisch, wenn die Spannung an der Klemme auf die zulässigen Werte zurückkehrt.

**6.1.6 “SC” Blockierung bei Kurzschluss zwischen den Motorphasen**

Die Vorrichtung ist mit einem Schutz gegen direkten Kurzschluss ausgestattet, der zwischen den Motorphasen auftreten kann. Wird dieser Blockierungszustand angezeigt, kann die Wiederherstellung der Funktionsfähigkeit durch gleichzeitiges Drücken der Tasten + und - versucht werden, was auf jeden Fall frühestens 10 Sekunden nach dem Augenblick Wirkung zeigt, in dem der Kurzschluss aufgetreten ist.

**6.2 Manuelles Rücksetzen der Fehlerzustände**

Im Fehlerzustand kann der Benutzer den Fehler löschen, indem ein neuer Versuch durch Drücken und aufeinanderfolgendes Loslassen der Tasten + und - herbeigeführt wird.

**6.3 Automatisches Rücksetzen der Fehlerzustände**

Bei einigen Störungen und Blockierungszuständen führt das System automatische Wiederherstellungsversuche aus.

Das System zur Selbstwiederherstellung betrifft vor allem:

- “BL” Blockierung bei Wassermangel
- “PB” Blockierung bei Linierversorgungsspannung außerhalb der Spezifikation
- “OT” Blockierung bei Überhitzung der Leistungsendstufen
- “OC” Blockierung bei Überstrom im Motor
- “BP” Blockierung bei Anomalie am Drucksensor

Tritt das System zum Beispiel wegen Wassermangel in den Blockierungszustand, beginnt die Vorrichtung automatisch mit einem Testverfahren, um festzustellen, ob die Maschine definitiv und dauerhaft trockengelaufen ist. Führt während einer Folge von Vorgängen ein Versuch zum positiven Ergebnis (z.B. das Wasser ist zurückgekommen), unterbricht sich der Vorgang selbst und kehrt zum normalen Betrieb zurück.

Tabelle 5 zeigt die Reihenfolge der von der Vorrichtung ausgeführten Vorgänge für die verschiedenen Blockierungsarten.

Automatische Rücksetzungen der Fehlerzustände		
Bildschirmanzeige	Beschreibung	Automatische Rücksetzsequenz
BL	Blockierung bei Wassermangel	- ein Versuch alle 10 Minuten mit insgesamt 6 Versuchen - ein Versuch jede Stunde mit insgesamt 24 Versuchen - ein Versuch alle 24 Stunden mit insgesamt 30 Versuchen
PB	Blockierung bei Linierversorgungsspannung außerhalb der Spezifikation	- Diese stellt sich wieder her, sobald wieder eine spezifizizierte Spannung erreicht wird
OT	Blockierung bei Überhitzung der Leistungsendstufen	- Diese stellt sich wieder her, sobald die Temperatur der Leistungsendstufen eine spezifizizierte Spannung erreicht hat
OC	Blockierung bei Überstrom im Motor	- ein Versuch alle 10 Minuten mit insgesamt 6 Versuchen



		- ein Versuch jede Stunde mit insgesamt 24 Versuchen - ein Versuch alle 24 Stunden mit insgesamt 30 Versuchen
--	--	--

**Tabelle 5: Automatisches Rücksetzen der**

**7. ELEKTRONISCHE STEUERUNG INVERTER UND BENUTZERSCHNITTSTELLE**



Durch den Inverter arbeitet das Gerät bei konstantem Druck. Diese Einstellung ist positiv, wenn die Hydraulikanlage am Systemende entsprechend dimensioniert ist. Anlagen mit zu kleinen Rohrleitungen führen kleine Zuflussverluste herbei, die das Gerät nicht kompensieren kann; das Ergebnis ist, dass der Druck auf den Sensoren und nicht am Verbraucheranschluss konstant ist. Extrem deformierbare Anlagen können das Entstehen von Oszillationen bewirken; sollte dies eintreten, kann das Problem gelöst werden, indem auf die Steuerparameter „GP“ und „GI“ eingewirkt wird (siehe Abschn. 9.6 - GP: Proportionaler Gewinnkoeffizient und 9.6 - GI: Integraler Gewinnkoeffizient)

**7.1 Betrieb mit Steuereinheit**

e.sybox, allein oder in Pumpgruppen, kann mittels Drahtloskommunikation mit einer externen Einheit verbunden werden, die im Folgenden mit Steuereinheit bezeichnet wird. Die Steuereinheit stellt je nach Typ verschiedene Funktionalitäten zur Verfügung.

Die möglichen Steuereinheiten sind: e.sylink.

Durch die Kombinationen von einer oder mehreren e.sybox mit einer Steuereinheit können genutzt werden:

- Digitaleingänge
- Relaisausgänge
- Ferngesteuerter Drucksensor
- Anschluss an das Ethernet-Netzwerk

Im Folgenden bezeichnen wir mit dem Begriff Funktionalitäten von der Steuereinheit die Gesamtheit der oben aufgelisteten und von den verschiedenen Steuereinheitstypen zur Verfügung gestellten Funktionen.

**7.1.1 Von der Steuereinheit abrufbare Funktionalitäten**

Die von den jeweiligen Steuereinheiten abrufbaren Funktionalitäten sind in Tabelle 6 Abrufbare Funktionalitäten von der Steuereinheit angegeben.

Funktionalitäten	e.sylink
Optoisolierte Digitaleingänge	•
Ausgangsrelais mit NO-Kontakt	•
Ferngesteuerter Drucksensor	•
Netzanschluss	

**Tab.6 Abrufbare Funktionalitäten von der Steuereinheit.**

**7.1.2 Elektrische Anschlüsse Benutzerein- und -ausgänge**

Siehe Handbuch der Steuereinheit.

**7.1.3 Betrieb im Sicherheitsmodus**

Werden die Funktionalitäten Eingänge und Fernsensor genutzt, schalten die e.sybox und die Steuereinheit im Fall von Kommunikationsausfall oder Fehler durch die Steuereinheit in den Sicherheitsmodus um und nehmen die am wenigsten schädliche Konfiguration an. Wird der Sicherheitsmodus aktiv, erscheint auf dem Display ein blinkendes Symbol, das ein Kreuz und darin ein Dreieck abbildet.

Das Verhalten der e.sybox bei Kommunikationsausfall wird in der folgenden Tabelle illustriert.

Einstellung e.sybox	Verhalten e.sybox			
	Keine Steuereinheit zugeordnet	Zugeordnete Steuereinheit		Nicht erkannte oder gestörte Steuereinheit
		Erkannte Steuereinheit		
		Aktivierte Funktion (vom Eingang oder vom Menü)	Funktion nicht aktiviert (vom Eingang oder vom Menü)	Sicherheitsmodus
<b>in=0 Funktion</b> Eingang deaktiviert	Keine Wirkung	Keine Wirkung	Keine Wirkung	Keine Wirkung
<b>in<sup>(2)</sup>=1, 2</b> Wassermangel vom Schwimmer angezeigt	Keine Wirkung	System angehalten F1	Keine Wirkung	System angehalten <sup>(1)</sup>
<b>in<sup>(2)</sup>=3, 4</b> Hilfssollwert Pauxn	Keine Wirkung	Aktivierung entsprechender Hilfssollwert	Keine Wirkung	Aktivierung des geringeren Drucks zwischen den eingestellten Hilfssollwerten
<b>in<sup>(2)</sup>=5, 6</b> System anhalten	Keine Wirkung	System angehalten F3	Keine Wirkung	System angehalten <sup>(1)</sup>
<b>in<sup>(2)</sup> =7, 8</b> System anhalten + Rücksetzung Fehler und Warn	Keine Wirkung	System angehalten F3 + Rücksetzung Fehler und Alarm	Keine Wirkung	System angehalten <sup>(1)</sup>
<b>in =9</b> Rücksetzung Fehler und Warn.	Keine Wirkung	Rücksetzung Fehler und Alarm	Keine Wirkung	Keine Wirkung
<b>in<sup>(2)</sup>=10, 11, 12,</b> 13 Funktionalität Kiwa (Signal niedriger Eingangsdruck)	Keine Wirkung	System angehalten F4	Keine Wirkung	System angehalten <sup>(1)</sup>
<b>PR=0</b> Ferngest. Drucksensor deaktiviert	Keine Wirkung	Keine Wirkung	Keine Wirkung	Keine Wirkung

PR=1 Verwendung ferngest. Drucksensor	Keine Wirkung	Sollwert auf ferngesteuerter Sensor	Keine Wirkung	Der ferngesteuerte Sollwert wird vernachlässigt
---	---------------	--	---------------	---

**Tab.7 Maßnahmen im Sicherheitsmodus**

(1) Die Aktivierung der Funktion bezogen auf dieses Kästchen + irgendeine andere Funktion im Sicherheitsmodus bewirkt das Anhalten des Systems. In diesem Fall zeigt das System die vorrangigere Ursache für das Anhalten an.

(2) Die durch Komma getrennten Zahlen zeigen die möglichen einstellbaren Werte an, die der betreffenden Funktion entsprechen. Was hingegen das Steuergerät betrifft, schaltet dies im Falle des Kommunikationsverlustes das Relais 1 entsprechend der Einstellungen von O1 ein (siehe Tab 21), wobei der Kommunikationsverlust als Fehlerbedingung betrachtet wird.

**7.1.4 Einstellung der Funktionalitäten an der Steuereinheit**

Der Default-Wert aller Eingänge und des ferngesteuerten Drucksensors ist DISABLE; um diese zu verwenden, müssen sie also vom Nutzer aktiviert werden, siehe Abschn. 9.6 - Setup der Digitalhilfseingänge IN1, IN2, IN3, IN4, Abschn. Drucksensor 9.5 - PR: Ferngesteuerter Drucksensor. Die Ausgänge sind für Default freigegeben, siehe Funktionen Ausgänge Abschn. 9.6 - Setup der Ausgänge OUT1, OUT2.

Wurde keine Steuereinheit zugeordnet, werden die Funktionen Eingänge, Ausgänge und ferngesteuerter Drucksensor vernachlässigt und haben keine Wirkung, unabhängig von ihren Einstellungen. Die mit der Steuereinheit verbundenen Parameter (Eingänge, Ausgänge und Drucksensor) können auch dann eingestellt werden, wenn ein Anschluss nicht vorhanden ist oder sogar nicht vorgenommen wurde. Ist die Steuereinheit zugeordnet (gehört zum Wireless-Netz der e.sybox), ist aber aufgrund von Problemen nicht vorhanden oder nicht sichtbar, wenn die mit der Funktionalität verbundenen Parameter auf einen anderen Wert als disable eingestellt werden, blinken diese um anzuzeigen, dass sie ihre Funktionen nicht ausführen können

**7.1.5 Zuordnung und Rücknahme der Zuordnung e.sybox zur Steuereinheit**

Für die Zuordnung der e.sybox zur Steuereinheit wird auf die gleiche Weise wie bei der Zuordnung einer e.sybox verfahren:

Auf der Seite AS des Installierer-Menüs die Taste „+“ so lange betätigen, bis die blaue LED zu blinken beginnt (sei es e.sybox allein oder in Gruppe). Danach die Taste ► an der Steuereinheit 5 Sek. lang betätigen, bis die blaue Kommunikations-LED zu blinken beginnt. Ist die Verbindung eingerichtet, leuchtet diese LED mit Dauerlicht und auf der Seite AS der e.sybox erscheint als Symbol von e.sylink. Die Rücknahme der Zuordnung der e.sylink ist analog zur Rücknahme der e.sybox: Auf der Seite AS des Installierer-Menüs die Taste „-“, 5 Sek. lang betätigen; dadurch werden alle vorhandenen Wirelessverbindungen entfernt.

**8. TASTATUR UND BILDSCHIRM**



**Abbildung 13: Aufbau der Benutzerschnittstelle**

Die Benutzerschnittstelle besteht aus einer Tastatur mit LCD-Bildschirm und 128x240 Pixel und verfügt über die in Abbildung 13 dargestellten Led-Anzeigen POWEER, COMM, ALARM. Der Bildschirm zeigt die Größen und Zustände der Vorrichtung mit den Funktionsangaben der verschiedenen Parameter an. Die Tastenfunktionen sind in Tabelle 8 zusammengefasst.

	Die Taste MODE ermöglicht den Übergang zu den weiteren Menüpunkten. Längeres Drücken von mindestens 1 Sek. ermöglicht das Springen zum vorhergehenden Menüpunkt.
	Die Taste SET erlaubt das Verlassen des offenen Menüs.
	Verringert einen laufenden Parameter (wenn ein Parameter modifizierbar ist)
	Erhöht einen laufenden Parameter (wenn ein Parameter modifizierbar ist)

**Tabelle 8: Tastenfunktionen**

Längeres Drücken der Taste „+“ oder der Taste „-“ ermöglicht das automatische Erhöhen oder Verringern des ausgewählten Parameters. Nachdem die Taste „+“ oder der Taste „-“ 3 Sekunden lang gedrückt wurde, erhöht sich die Schnelligkeit der automatischen Erhöhung/Verringerung.



Durch Drücken der Taste „+“ oder der Taste „-“ wird die ausgewählte Größe modifiziert und sofort dauergespeichert (EEPROM). Das Ausschalten der Maschine in dieser Phase, auch ungewollt, verursacht nicht den Verlust des gerade eingestellten Parameters. Die Taste SET dient lediglich dem Verlassen des aktuellen Menüs und die vorgenommenen Änderungen müssen nicht gespeichert werden. Nur in besonderen im Kapitel 0 beschriebenen Fällen werden einige Größen durch Drücken von „SET“ oder „MODE“ aktiviert.



**LED-Anzeigen**

**Power:** Weiße Led-Anzeige Leuchtet durchgehend wenn die Maschine mit Spannung versorgt ist. Blinkt wenn die Maschine ausgeschaltet ist (Abschn. 8.5 konsultieren).

**Alarm:** Rotes Led-Anzeige Leuchtet durchgehend wenn die Maschine aufgrund eines Fehlers blockiert ist.

**Kommunikation:** Blaue Led-Anzeige Leuchtet durchgehend, wenn die Wireless-Kommunikation benutzt wird und korrekt funktioniert. Langsam blinkend, falls bei konfigurierter Kommunikation der Betrieb nicht verfügbar, nicht hergestellt oder problematisch ist. Schnell blinkend während der Assoziation mit anderen Wireless-Vorrichtungen. Ausgeschaltet falls die Kommunikation nicht verwendet wird.

**Menu**

Der komplette Aufbau aller Menus und alle seine Bestandteile sind in Tabelle 10 aufgeführt.

**Zugang zu den Menus**

Vom Hauptmenü hat man auf zwei Weisen Zugang zu den verschiedenen Menus:

- 1 - Direktzugang mit Tastenkombination.      2 - Zugang mit Name über Fenstermenü.

**8.1 Direktzugang mit Tastenkombination**

Der Zugang zum gewünschten Menu erfolgt direkt durch gleichzeitiges Drücken von bestimmten Tastenkombinationen für die vorgesehene Dauer (zum Beispiel MODE SET für den Zugang zum Menu Sollwert); mit der Taste MODE können die Menüpunkte durchlaufen werden.

Tabelle 9 zeigt die mit Tastenkombination zugänglichen Menus..

MENUBEZEICHNUNG	DIREKTZUGANGSTASTEN	DRÜCKZEIT
Benutzer		Bei Loslassen der Taste
Monitor		2 Sec
Sollwert		2 Sec
Handbuch		5 Sec
Installateur		5 Sec
Technischer Kundendienst		5 Sec
Wiederherstellung der		2 Sek bei Einschalten des Gerätes
Werkseinstellungen		2 Sec

**Tabelle 9: Zugang zu den Menus**

Verkürztes Menu ( sichtbar )			Vollständiges Menu (direkter Zugang oder Passwort)			
Hauptmenu	Benutzermenu Modus	Monitor-Menu Set Minus	Sollwert-Menu Set Modus	Handbuchmenu Set Minus-Plus	Installateur-Menu Modus Set Minus	Menu Techn. Kundendienst Modus Set Plus
<b>MAIN</b> (Hauptseite)	<b>STATUS</b> <b>RS</b> Umdrehungen pro Minute	<b>CT</b> Kontrast	<b>SP</b> Sollwert druck	<b>STATUS</b> <b>RI</b> Einstellung der Geschwindigkeit	<b>RP</b> Verringerung Neustartdruck	<b>TB</b> Blockierungszeit Wassermangel
Menuauswahl	<b>VP</b> Druck	<b>BK</b> Hintergrundbeleuchtung	<b>P1</b> Hilfssollwert 1	<b>VP</b> Druck	<b>OD</b> Anlagen-art	<b>T1</b> Verzögerung Niedrigdruck
	<b>VF</b> Durchflussanzeige	<b>TK</b> Einschaltzeit der Hintergrundbeleuchtung	<b>P2</b> Hilfssollwert 2	<b>VF</b> Durchflussanzeige	<b>AD</b> Adressenkonfiguration	<b>T2</b> Ausschaltverzögerung
	<b>PO</b> An der Pumpe ausgegebene Leistung	<b>LA</b> Sprache	<b>P3</b> Hilfssollwert 3	<b>PO</b> An der Pumpe ausgegebene Leistung	<b>MS</b> Maßsystem	<b>GP</b> Proportionaler Gewinn
	<b>C1</b> Pumpenphasen- strom	<b>TE</b> Temperatur Ableiter	<b>P4</b> Hilfssollwert 4	<b>C1</b> Pumpenphasen-strom	<b>AS</b> Wireless- Vorrichtungen	<b>GI</b> Integraler Gewinn
	Einschaltdauer Arbeitsstunden Anzahl der Starts			<b>RS</b> Umdrehungen pro Minute	<b>PR</b>	<b>RM</b>
				<b>TE</b>		

				Temperatur Ableiter	Ferngesteuerter Drucksensor	Maximale Geschwindigkeit
	<b>PI</b> Leistungshistogramm					<b>NA</b> Aktive Systemvorrichtungen
	Mehrfachpumpe					<b>NC</b> Max. Anz. gleichzeitige Vorrichtungen
	Abgegebener Fluss					<b>IC</b> Konfiguration Vorrichtung
	<b>VE</b> Informationen HW und SW					<b>ET</b> Max. Wechselzeit
	<b>FF</b> Fault & Warning (Historie)					<b>AY</b> Anti Cycling
						<b>AE</b> Blockierschutz
						<b>AF</b> Antifreeze
						<b>I1</b> Funktion Eingang 1
						<b>I2</b> Funktion Eingang 2
						<b>I3</b> Funktion Eingang 3
						<b>I4</b> Funktion Eingang 4
						<b>O1</b> Funktion Ausgang 1
						<b>O2</b> Funktion Ausgang 2
						<b>FW</b> Aktualisierung der Firmware
						<b>RF</b> Rücksetzung Fehler & Alarm
						<b>PW</b> Änderung Passwort

Legende	
Kennfarben	Änderung der Parameter in den Mehrfachpumpensystem
	Gesamtheit der Feineinstellungsparameter. Diese Parameter müssen angepasst werden, damit das Mehrfachpumpensystem starten kann. Die Änderung eines dieser Parameter auf einer beliebigen Vorrichtung bewirkt die automatische Anpassung an alle anderen Vorrichtungen ohne jegliche Anfrageeingabe.
	Parameter für die eine vereinfachte Anpassung von nur einer Vorrichtung aus erlaubt wird, die auf alle anderen übertragen wird. Unterschiedliche Anpassungen von Vorrichtung zu Vorrichtung sind erlaubt.
	Nur örtlich ausschlaggebende Einstellungsparameter.
	Nur Ableseparameter.

Tabelle 10: Menüaufbau

8.2 Zugang mit Name über Fenstermenu

Der Zugang zur Auswahl der einzelnen Menus erfolgt über ihren Namen. Vom Hauptmenu erfolgt der Zugang zur Menüwahl durch Drücken einer beliebigen + oder - Taste. Auf der Menu-Auswahlseite erscheinen die Menu-Namen zu welchen der Zugang möglich ist, wobei einer durch einen Balken hervorgehoben wird (siehe Abbildung 13). Mit den Tasten + und - wird der Hervorhebungsbalken verschoben, bis das gewünschte Menu ausgewählt ist; durch Drücken der Taste MODE erfolgt der Zugang.

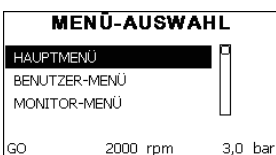


Abbildung 14: Auswahl der Fenstermenus

Die verfügbaren Fenster sind MAIN, BENUTZER, MONITOR, danach erscheint ein viertes Fenster AUSGEDEHNTE MENU; dieses Fenster ermöglicht die Ausdehnung der angezeigten Menüanzahl. Durch Drücken von AUSGEDEHNTE MENU erscheint ein Pop-up, das die Eingabe eines Zugangsschlüssels verlangt (PASSWORT). Der Zugangsschlüssel (PASSWORT) stimmt mit der Tastenkombination überein, die für den direkten Zugang verwendet wurde (wie in Tabelle 9) und ermöglicht die ausgedehnte Anzeige der Menus, beginnend beim Menu, das mit dem Zugangsschlüssel übereinstimmt, bis zu denjenigen mit geringerer Priorität.

**Die Reihenfolge der Menus ist: Benutzer, Monitor, Sollwert, Handbuch, Installateur, Technischer Kundendienst.**

Nach Auswahl eines Zugangsschlüssels bleiben die freigegebenen Menus 15 Minuten lang verfügbar oder so lange, bis sie nicht manuell über die Eingabe „weitere Menus unterdrücken“ ausgeschaltet werden, die in der Menüauswahl

bei Verwendung des Zugangsschlüssels erscheint. In Abbildung 14 ist eine Übersicht der Auswahlfunktionen der Menus dargestellt. Auf der Seitenmitte sind die Menus aufgeführt, von rechts ist der Zugriff über die Direktauswahl mit Tastenkombination möglich, von links über das Auswahlsystem mit Fenstermenu.

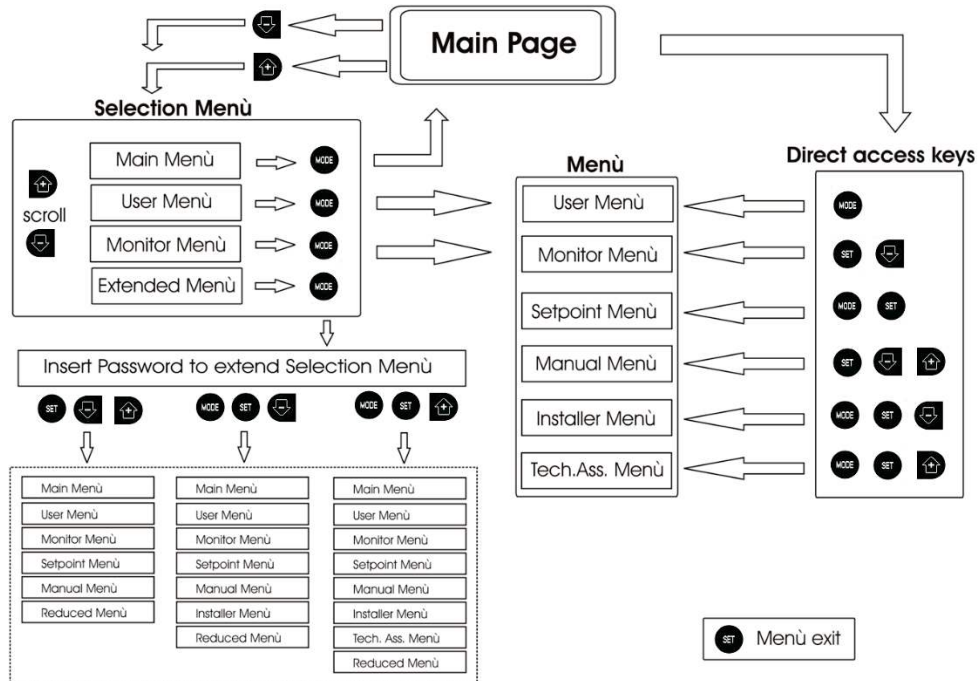


Abbildung 15: Übersicht der möglichen Menu-Zugänge

### 8.3 Aufbau der Menuseiten

Beim Einschalten erscheinen einige Präsentationsseiten mit dem Produktnamen und dem Firmenzeichen, danach erscheint das Hauptmenu. Der Name jedes Menus, egal um welches es sich handelt, erscheint immer im oberen Bildschirmbereich.

#### Auf der Hauptseite erscheinen stets:

- Status: Betriebsstatus (z.B. Standby, Go, Fehler, Eingangsfunktionen)
- Motorumdrehungen: Wert in [rpm]
- Druck: Wert in [bar] oder [psi], je nach der eingegebenen Maßeinheit.
- Leistung: Wert in [kW] der von der Vorrichtung aufgenommenen Leistung.

#### Falls der Vorfall eintritt können erscheinen:

- Fehleranzeigen
- Warmmeldungen
- Angabe der Funktionen in Verbindung mit den Eingängen
- Spezielle Symbole

L Die Fehlerbedingungen sind in der Tabelle 5 aufgelistet. Die anderen Visualisierungen finden sich in der Tabelle 11.

Fehler- und Statuszustände, die auf der Hauptseite angezeigt werden	
Kennwort	Beschreibung
GO	Motor im Gang
SB	Motorstillstand
DIS	Motorstatus manuell deaktiviert
F1	Status / Alarm Schwimmerbetrieb
F3	Status / Alarm Systemausschaltungsfunktion
F4	Status / Alarm Funktion Niedrigdruckanzeige
P1	Funktionsfähigkeitsstatus mit Hilfssollwert 1
P2	Funktionsfähigkeitsstatus mit Hilfssollwert 2
P3	Funktionsfähigkeitsstatus mit Hilfssollwert 3
P4	Funktionsfähigkeitsstatus mit Hilfssollwert 4
Komm.-Symbol mit Zahl	Funktionsfähigkeitsstatus in Multi-Inverter-Kommunikation mit angegebener Adresse

Komm.-Symbol mit E	Fehlerzustand der Kommunikation im Multi-Inverter-System
EE	Ausdruck und erneutes Ablesen der Werkseinstellungen auf EEPROM
WARN. Niedrige Spannung	Warnung aufgrund fehlender Versorgungsspannung

**Tabelle 11: Status- und Fehlermeldungen auf der Hauptseite**



Die anderen Menuseiten verändern sich mit den entsprechenden Funktionen und werden nachfolgend je nach Art der Anzeige oder Einstellung beschrieben. Nach Zugang zu einem beliebigen Menu wird im unteren Bereich der Seite stets eine Zusammenfassung der Hauptbetriebsparameter angezeigt (Anlagenlauf oder eventueller Fehlerzustand, eingestellte/-er Geschwindigkeit und Druck). Dies ermöglicht einen konstanten Überblick über die grundlegenden Maschinenparameter.

**Abbildung 16: Anzeige eines Menuparameters**

Angaben in der Statusleiste im unteren Seitenbereich	
Kennwort	Beschreibung
GO	Motor im Gang
SB	Motorstillstand
Ausgeschaltet	Motorstatus manuell deaktiviert
rpm	Motorumdrehungen/Minute
bar	Pression de l'installation
FEHLER	Vorliegender Fehler, der die Ansteuerung der

**Tabelle 11: Angaben in der Statusleiste**

Auf den Seiten, die die Parameter zeigen, kann folgendes erscheinen: Zahlenwerte und Maßeinheiten des aktuellen Menüpunktes, Werte anderer Parameter, die mit der aktuellen Menueinstellung in Verbindung stehen, Anzeige Balken, Verzeichnisse; siehe Abbildung 16.

**8.4 Blockierung Parametereinstellung über Passwort**

Die Vorrichtung verfügt über ein Schutzsystem, das über Passwort funktioniert. Wird ein Passwort eingestellt, werden die Parameter der Vorrichtung zugänglich und sichtbar, aber sie können nicht verändert werden. Das Passwort-Verwaltungssystem befindet sich im Menu „technischer Kundendienst“ und wird über den Parameter PW verwaltet.

**8.5 Motorfreischaltung/-abschaltung**

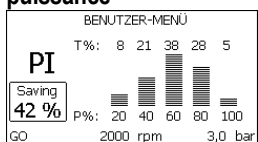
Bei normalen Betriebsbedingungen bewirkt das Drücken und Loslassen der beiden Tasten „+“ und „-“ die Abschaltung/Freischaltung des Motors (auch nach Abschaltung). Sollte ein Fehlerzustand vorliegen, setzt der oben beschriebene Vorgang den Alarm zurück. Ist der Motor abgeschaltet, wird dieser Zustand durch eine weiße blinkende LED-Anzeige hervorgehoben. Dieser Befehl kann auf jeder Menuseite aktiviert werden, ausgenommen RF und PW.

**9. BEDEUTUNG DER EINZELNEN PARAMETER**

**9.1 BENUTZERMENU**

Vom Hauptmenu aus die Taste MODE drücken (oder das Auswahlmenu benutzen und + oder - drücken), danach hat man Zugang zum **BENUTZERMENU**. Im Menu ermöglicht die Taste MODE das Durchlaufen der verschiedenen Menuseiten. Es werden die nachfolgende Größen angezeigt:

BENUTZERMENU	
<b>Status</b>	Zeigt den Pumpenstatus an.
<b>RS: Anzeige der Rotationsgeschwindigkeit</b>	Vom Motor ausgeführte Rotationsgeschwindigkeit in rpm.
<b>VP: Druckanzeige</b>	Anlagendruck gemessen in [bar] oder [psi], je nach der verwendeten Maßeinheit.
<b>VF: Durchflussanzeige</b>	Zeigt den augenblicklichen Fluss in [Liter/Min] oder [Gal/Min] je nach der eingestellten Maßeinheit an.
<b>PO: Anzeige der aufgenommenen Leistung</b>	Von der Elektropumpe aufgenommene Leistung in [kW]. Unter dem Symbol der gemessenen Leistung PO kann ein blinkendes rundes Symbol erscheinen. Dieses Symbol zeigt den Voralarm zur Überschreitung der zulässigen Höchstleistung an.
<b>C1: Anzeige des Phasenstroms</b>	Phasenstrom des Motors in [A]. Unter dem Symbol des Phasenstroms C1 kann ein blinkendes rundes Symbol erscheinen. Dieses Symbol zeigt den Voralarm zur Überschreitung des zulässigen Höchststroms an. Blinkt das Symbol regelmäßig bedeutet dies, dass die Schutzvorrichtung für den Überstrom am Motor anspricht und möglicherweise eingreifen wird.
<b>Betriebsstunden und Anzahl der Starts</b>	Zeigt über drei Zeilen die Stunden der Stromversorgung der Vorrichtung, die Arbeitsstunden der Pumpe und die Anzahl der Motoreinschaltungen an.
<b>PI: Histogramme de la puissance</b>	Zeigt auf 5 vertikalen Balken ein Histogramm der abgegebenen Leistung. Das Histogramm zeigt an, wie lange die Pumpe auf einem bestimmten Leistungsniveau eingeschaltet war. Auf der horizontalen Achse befinden sich die Balken mit den verschiedenen Leistungsniveaus; auf dem vertikalen Balken wird angezeigt, wie lange die Pumpe auf dem speziellen Leistungsniveau eingeschaltet war (%Anteil im Vergleich zur Gesamtzeit).



<b>Mehrfachpumpensystem</b>	Zeigt den Systemstatus an, wenn eine Multi-Inverter-Installation vorliegt. Falls die Kommunikation nicht vorliegt, wird ein Symbol mit nicht vorhandener oder unterbrochener Kommunikation angezeigt. Sind mehrere miteinander verbundene Vorrichtungen vorhanden, erscheinen die jeweiligen Symbole. Das Symbol zeigt eine Pumpe, darunter erscheinen die Zustandsmerkmale der Pumpe. Je nach dem Betriebsstatus erscheinen die Anzeigen wie in Tabelle 13 angegeben.
-----------------------------	---

Systemanzeige		
Status	Symbol	Statusinformation unter dem Symbol
Motor im Gang	Symbol mit rotierender Pumpe	auf drei Ziffern eingestellte Geschwindigkeit
Motorstillstand	Symbol mit statischer Pumpe	SB
Vorrichtung im Fehlerzustand	Symbol mit statischer Pumpe	F

**Tabelle 12: Maßeinheitensystem**

Wenn die Vorrichtung als Reserve konfiguriert ist, erscheint die Pumpe in dunkler Farbe, die Visualisierung bleibt gleich wie Tabelle 10, nur wenn der Motor still steht, wird F angezeigt, anstelle von SB.

<b>Abgegebener Fluss</b>	Die erste Seite zeigt zwei Flusszähler. Der erste nennt den abgegebenen Gesamtfluss der Maschine. Der zweite ist ein vom Benutzer auf Null rückstellbarer Teilzähler. Der Teilzähler kann von dieser Seite aus auf Null rückgestellt werden, indem 2 Sek. lang auf " - " zu drücken ist.
<b>VE: Versionsanzeige</b>	Angabe der Version der Hardware und Software-Ausstattung des Gerätes. Bei Firmware-Ausführungen 5.9.0 und Nachfolgeversionen gelten folgende Bedingungen: Auf dieser Seite nach der Vorsilbe S: die letzten 5 Ziffern der eindeutigen Seriennummer für den Anschluss werden auf dem Bildschirm dargestellt. Die ganze Seriennummer kann beim Betätigen der Taste "+" dargestellt werden.
<b>FF: Anzeige Fault &amp; Warning (Historie)</b>	Chronologische Anzeige der Fehler, die während des Systembetriebs entstanden sind. Unter dem Symbol FF erscheinen zwei Ziffern x/y, die jeweils mit x für den angezeigten Fehler und mit y für die Gesamtanzahl der vorliegenden Fehler stehen; rechts von diesen Ziffern erscheint eine Angabe zum angezeigten Fehler. Mit den Tasten + und - kann die Fehlerliste durchlaufen werden: Durch Drücken der Taste - erfolgt das Rückwärtslaufen in der Historie bis zum ältesten vorliegenden Fehler, durch Drücken der Taste + erfolgt das Vorwärtslaufen in der Historie bis zum jüngsten vorliegenden Fehler. Die Fehler werden in chronologischer Reihenfolge angezeigt, beginnend bei dem zeitlich weiter zurückliegenden x=1 bis zu dem neusten x=y. Die maximal anzeigbare Fehleranzahl ist 64; sobald diese Anzahl erreicht ist, werden die weiter zurückliegenden überschrieben. Dieser Menüpunkt zeigt das Fehlerverzeichnis, erlaubt jedoch kein Rücksetzen. Das Rücksetzen kann nur mit dem entsprechenden Befehl über den Menüpunkt RF im MENU TECHNISCHER KUNDENDIENST erfolgen. Weder das manuelle Rücksetzen noch das Ausschalten des Gerätes oder das Rücksetzen der Werkseinstellungen löschen die Fehlerhistorie, lediglich die oben beschriebene Vorgehensweise.


**9.2 MONITORMENU**

Vom Hauptmenu aus gleichzeitig 2 Sekunden lang die Tasten „SET“ und „-“ (Minus) drücken oder das Auswahlmenu benutzen und + oder - drücken, danach hat man Zugang zum MONITORMENU. Im Menu werden durch Drücken der Taste MODE nacheinander die folgenden Größen angezeigt.

MONITORMENU	
<b>CT: Bildschirmkontrast</b>	Reguliert den Bildschirmkontrast.
<b>BK: Bildschirmhelligkeit</b>	Reguliert die Bildschirmhintergrundbeleuchtung mit einer Skala von 0 bis 100.
<b>TK: Einschaltzeit Backlight</b>	Stellt die Einschaltzeit des Backlight ab dem letzten Drücken einer Taste ein. Erlaubte Werte: von 20 Sek. bis 10 Min. oder 'immer eingeschaltet'. Ist da Backlight ausgeschaltet, bewirkt das erste Drücken einer beliebigen Taste nur die Wiederherstellung der Hintergrundbeleuchtung.
<b>LA: Sprache</b>	Anzeige einer der folgenden Sprachen: Italienisch – Englisch – Französisch – Deutsch – Spanisch – Holländisch – Schwedisch – Türkisch – Slowenisch – Rumänisch – Russisch – Thailändisch
<b>TE: Anzeige der Ableitertemperatur</b>	

**9.3 SOLLWERT-MENU**

Vom Hauptmenu aus gleichzeitig die Tasten „MODE“ und „SET“ gedrückt halten, bis „SP“ auf dem Bildschirm erscheint (oder das Auswahlmenu durch Drücken von + oder - verwenden). Die Tasten + und - ermöglichen jeweils die Erhöhung und Reduzierung des Drucks für den Anlagendruckausgleich. Um das laufende Menu zu verlassen und zum Hauptmenu zurückzukehren, SET drücken. Der Regelbereich beträgt 1-6 bar (14-87 psi):

SOLLWERT-MENU	
<b>SP: Einstellung des Sollwertdrucks</b>	Druck, bei welchem sich der Anlagendruck ausgleicht, wenn keine zusätzlichen Druckregulierungsfunktionen aktiv sind.
<b>Einstellung des Hilfsdrucks</b>	Die Vorrichtung verfügt über die Möglichkeit, den Sollwertdruck je nach dem Eingangsstatus verändern zu können, es können bis zu 4 Hilfsdrucks mit insgesamt 5 verschiedenen Sollwerten eingestellt werden. Für die elektrischen Anschlüsse siehe das Handbuch der Steuereinheit. Für die Software-Einstellungen den Abschnitt 9.6 - Einstellung Funktion Hilfssollwerteingang konsultieren.
	Sind gleichzeitig mehrere Hilfsdruckfunktionen aktiv, die mit mehreren Eingängen verbunden sind, setzt die Vorrichtung den geringeren Druck aller aktivierten Funktionen um. Die Hilfssollwerte sind nur über die Steuereinheit verwendbar.

<b>P1: Einstellung Hilfssollwert 1</b>	Druck, bei dem der Druckausgleich in der Anlage erfolgt, wenn die Funktion Hilfssollwert am Eingang 1 aktiviert wird.
<b>P2: Einstellung Hilfssollwert 2</b>	Druck, bei dem der Druckausgleich in der Anlage erfolgt, wenn die Funktion Hilfssollwert am Eingang 2 aktiviert wird.
<b>P3: Einstellung Hilfssollwert 3</b>	Druck, bei dem der Druckausgleich in der Anlage erfolgt, wenn die Funktion Hilfssollwert am Eingang 3 aktiviert wird.
<b>P4: Einstellung Hilfssollwert 4</b>	Druck, bei dem der Druckausgleich in der Anlage erfolgt, wenn die Funktion Hilfssollwert am Eingang 4 aktiviert wird. Der Druck für den Neustart der Pumpe hängt neben dem eingestellten Druck (SP, P1, P2, P3, P4) auch von RP ab. RP drückt die Druckminderung aus, im Vergleich zu „SP“ (oder zu einem Hilfssollwert falls aktiviert), wodurch der Start der Pumpe ausgelöst wird. <i>Beispiel: SP = 3,0 [bar]; RP = 0,3 [bar]; Keine Funktion aktiver Hilfssollwert: Während des normalen Anlagenbetriebs wird die Anlage bei 3,0 [bar] druckausgeglichen. Der Neustart der Elektropumpe erfolgt, wenn der Druck unter 2,5 [bar] sinkt.</i> Die Einstellung eines zu hohen Drucks (SP, P1, P2, P3, P4) im Vergleich zu den Leistungen der Pumpe kann falsche BL Wassermangelfehler bewirken; in diesen Fällen den eingestellten Druck senken.



#### 9.4 HANDBUCHMENU

Vom Hauptmenu aus gleichzeitig die Tasten „SET“ und „+“ und „-“ gedrückt halten, bis die Seite des Handmenus auf dem Bildschirm erscheint (oder das Auswahlmenu durch Drücken von + oder - verwenden). Das Menu ermöglicht die Anzeige und Modifizierung verschiedener Konfigurationsparameter: Mit der Taste MODE können die Menuseiten durchlaufen werden, die Tasten + und - ermöglichen jeweils die Erhöhung oder Senkung des betreffenden Parameters. Um das laufende Menu zu verlassen und zum Hauptmenu zurückzukehren, SET drücken. Der Zugang zum Handbuchmenu durch Drücken der Tasten + - bringt die Maschine in den Zustand des herbeigeführten STOPPs. Diese Funktion kann verwendet werden, um den Halt der Maschine zu befehlen. Innerhalb der Handbuch-Modalität können unabhängig vom angezeigten Parameter folgende Befehle ausgeführt werden:

##### Kurzzeitiger Start der Elektropumpe:

Das gleichzeitige Drücken der Tasten MODE und + bewirkt den Start der Pumpe mit der Geschwindigkeit RI; der Gangstatus bleibt solange bestehen, wie die beiden Tasten gedrückt bleiben. Wenn der Befehl Pumpe ON oder Pumpe OFF gegeben wird, erfolgt eine Mitteilung auf dem Bildschirm.

##### Start der Pumpe:

Das gleichzeitige Drücken der Tasten MODE - + 2 Sekunden lang bewirkt den Start der Pumpe mit der Geschwindigkeit RI. Der Gangstatus bleibt solange bestehen, wie die Taste SET gedrückt bleibt. Das nachfolgende Drücken von SET bewirkt den Ausgang vom Handbuchmenu. Wenn der Befehl Pumpe ON oder Pumpe OFF gegeben wird, erfolgt eine Mitteilung auf dem Bildschirm. Bei einem Betrieb von mehr als 5 Minuten in diesem Modus ohne Vorhandensein von Hydraulikfluss löst die Anlage Alarm wegen Überhitzung aus und gibt den Fehler PH aus. Ist der Fehler PH eingetreten, erfolgt eine Rückstellung nur automatisch. Die Rückstellzeit beträgt 15 Minuten; tritt der Fehler PH öfter als 6 mal hintereinander auf, erhöht sich die Rückstellzeit auf 1 h. Ist die Pumpe nach diesem Fehler rückgestellt, wird sie angehalten, bis der Nutzer sie mit den Tasten „MODE“ „-“ „+“ wieder in Betrieb setzt.

#### MENÙ MANUALE

<b>Status</b>	Zeigt den Pumpenstatus an.
<b>RI: Einstellung der Geschwindigkeit</b>	Stellt die Motorgeschwindigkeit in rpm ein. Erlaubt die Vorgabe der Umdrehungszahl mit einem vorbestimmten Wert.
<b>VP: Druckanzeige</b>	Anlagendruck gemessen in [bar] oder [psi], je nach der verwendeten Maßeinheit.
<b>VF: Durchflussanzeige</b>	Visualisiert den Fluss in der gewählten Maßeinheit. Die Maßeinheit kann [l/Min] oder [Gal/Min] sein, siehe Abschn. 9.5 - MS: Maßsystem.
<b>PO: Anzeige der aufgenommenen Leistung</b>	Anzeige der aufgenommenen Leistung Von der Elektropumpe aufgenommene Leistung in [kW]. Unter dem Symbol der gemessenen Leistung PO kann ein blinkendes rundes Symbol erscheinen. Dieses Symbol zeigt den Voralarm zur Überschreitung der zulässigen Höchstleistung an.
<b>C1: Anzeige des Phasenstroms</b>	Phasenstrom des Motors in [A]. Unter dem Symbol des Phasenstroms C1 kann ein blinkendes rundes Symbol erscheinen. Dieses Symbol zeigt den Voralarm zur Überschreitung des zulässigen Höchststroms an. Blinkt das Symbol regelmäßig bedeutet dies, dass die Schutzvorrichtung für den Überstrom am Motor anspricht und möglicherweise eingreifen wird.
<b>RS: Anzeige der Rotationsgeschwindigkeit</b>	Vom Motor ausgeführte Rotationsgeschwindigkeit in rpm.
<b>TE: Anzeige der Ableitertemperatur</b>	

#### 9.5 INSTALLATEURMENU

Vom Hauptmenu aus gleichzeitig die Tasten „MODE“ und „SET“ und „-“ gedrückt halten, bis der erste Parameter des Installateurmenus auf dem Bildschirm erscheint (oder das Auswahlmenu durch Drücken von + oder - verwenden). Das Menu ermöglicht die Anzeige und Modifizierung verschiedener Konfigurationsparameter: Mit der Taste MODE können die Menuseiten durchlaufen werden, die Tasten + und - ermöglichen jeweils die Erhöhung oder Senkung des betreffenden Parameters. Um das laufende Menu zu verlassen und zum Hauptmenu zurückzukehren, SET drücken.



**INSTALLATEURMENU**

**RP: Einstellung der Druckminderung für den Neustart**



Drückt die Druckminderung aus, im Vergleich zu „SP“, wodurch der Neustart der Pumpe ausgelöst wird. Beträgt zum Beispiel der Sollwertdruck 3,0 [bar] und RP 0,5 [bar], erfolgt der Neustart bei 2,5 [bar]. RP kann von einem Minimum von 0,1 auf ein Maximum von 1[bar] eingestellt werden. Bei besonderen Bedingungen (zum Beispiel im Fall eines geringeren Sollwertes als der RP selbst) kann dieser automatisch begrenzt werden. Um es dem Benutzer leichter zu machen, erscheint auf der Seite für die Einstellung des RP unter dem RP-Symbol ebenfalls der effektive Neustartdruck

**OD: Anlagentyp**



Mögliche Werte 1 und 2 jeweils in Bezug auf feste und elastische Anlagen. Die Vorrichtung verlässt das Werk mit Modalität 1, die für den größten Teil der Anlagen geeignet ist. Im Fall von Druckschwankungen, die nicht durch Eingreifen auf die Parameter GI und GP stabilisiert werden können, auf die Modalität 2 übergehen.  
**WICHTIG:** In den beiden Konfigurationen ändern sich auch die Werte der Einstellungsparameter GP und GI. Weiterhin sind die in Modalität 1 eingestellten GP und GI Werte in einem anderen Speicher enthalten als die in Modalität 2 eingestellten GP und GI Werte. So wird zum Beispiel der GP-Wert der Modalität 1, wenn auf Modalität 2 gewechselt wird, durch den GP-Wert der Modalität 2 ersetzt, er wird jedoch gespeichert und ist bei Rückkehr in Modalität 1 vorhanden. Der gleiche auf dem Bildschirm erscheinende Wert hat ein anderes Gewicht in der einen oder in der anderen Modalität, da der Steuerlogarithmus unterschiedlich ist.

**AD: Adressenkonfiguration**

Diese Konfiguration hat nur eine Bedeutung im Fall eines Multi-Inverter-Anschlusses. Kommunikationsadresse, die der Vorrichtung zugewiesen werden soll, einstellen. Die möglichen Werte sind: automatisch (Default) oder manuell zugewiesene Adresse. Die manuell eingestellten Adressen können Werte von 1 bis 4 aufweisen. Die Adressenkonfiguration muss für alle Vorrichtungen, die die Gruppe bilden, gleich sein: entweder für alle automatisch oder für alle manuell. Die Einstellung gleicher Adressen ist nicht erlaubt. Sei es im Fall der gemischten Adressenzuweisung (einige manuell und einige automatisch) wie auch im Fall doppelter Adressen wird ein Fehler gemeldet. Die Fehlermeldung erfolgt durch die Anzeige eines blinkende E anstelle der Maschinenadresse. Ist die gewählte Zuweisung automatisch, werden immer dann, wenn sich das System einschaltet, Adressen zugewiesen, die anders als die vorhergehenden sein können; dies hat jedoch keinen Einfluss auf die korrekte Funktionsweise.

**MS: Maßsystem**



Stellt das Maßeinheitensystem zwischen international und Angloamerikanische ein. Die angezeigten Größen sind in Tabelle 14 aufgeführt.  
**HINWEIS:** Der Fluss in Angloamerikanische Maßeinheit (gal/ min) wird mit einem Umrechnungsfaktor gleich 1 gal = 4.0 Liter angegeben, was einer metrischen Gallone entspricht.

Angezeigte Maßeinheiten		
Größe	Maßeinheit International	Maßeinheit Angloamerikanische
Druck	bar	psi
Temperatur	°C	°F
Fluss	l / min	gal / min

**Tabelle 14: Maßeinheitensystem**

**AS: Assoziation der Vorrichtungen**

Ermöglicht den Zugang in Modalität Anschluss/Trennung mit folgenden Vorrichtungen:

- **e.sy** Andere Pumpe e.sybox für den Betrieb in Pumpgruppen bestehend aus max. 4 Elementen.
- **e.sylink** Input-/Output-Steuereinheit e.sylink.
- **DEV** Andere eventuell kompatible Vorrichtungen.

Die Seite AS zeigt die Ikonen der verschiedenen verbundenen Vorrichtungen, mit darunter dem Kennwort und der jeweiligen Empfangsleistung. Ein durchgehend eingeschaltetes Symbol bedeutet, dass die Vorrichtung angeschlossen ist und korrekt funktioniert; ein mit einem Balken versehenes Symbol bedeutet eine konfigurierte Vorrichtung die zum Netz gehört, jedoch nicht festgestellt wurde.



Auf dieser Seite werden nicht alle im Äther vorhandenen Vorrichtungen angezeigt, sondern nur die Vorrichtungen, die unserem Netz zugeordnet wurden. Lediglich die Ansicht der Vorrichtungen des eigenen Netzes ermöglicht den Betrieb von mehreren analogen Netzen, die gemeinsam im Wireless-Radius existieren, ohne dabei Überschneidungen zu kreieren; auf diese Weise sieht der Benutzer nicht die Elemente, die nicht zum Pumpsystem gehören.

Über diese Menuseite kann ein Element des persönlichen Wireless-Netzes angeschlossen oder getrennt werden. Beim Start der Maschine zeigt der Menüpunkt AS keine Verbindung, weil keine Vorrichtung angeschlossen ist. Unter diesen Bedingungen erscheint die Aufschrift “No Dev” und die LED COMM bleibt aus. Nur eine Aktion des Bedieners ermöglicht das Hinzufügen oder die Wegnahme von Vorrichtungen durch Anschluss- oder Trennvorgänge.

**Assoziation der Vorrichtungen:**

Das Drücken von „+“ 5 Sekunden lang setzt die Maschine in den Suchstatus für die Wireless-Assoziation und teilt diesen Status durch Blinken und durch das Led COMM mit. Sobald zwei Maschinen in einem Kommunikationsnutzbereich in diesen Status versetzt werden, erfolgt eine Verbindung zwischen den beiden Elementen. Ist eine Assoziation für eine oder beide Maschinen nicht möglich, wird der Vorgang beendet und auf jeder Maschine erscheint ein Pop-up mit der Nachricht „Assoziation nicht durchführbar“. Eine Assoziation kann nicht möglich sein, weil eine Vorrichtung, die assoziiert werden soll, bereits in der maximal möglichen Anzahl enthalten ist oder weil die zu assoziierende Vorrichtung nicht erkannt wird. In letzterem Fall die Prozedur von Anfang an wiederholen. Der Suchstatus nach Assoziation bleibt bis zur Erkennung der zu assoziierenden Vorrichtung aktiv (unabhängig



vom Ausgang der Assoziation); falls nach Ablauf von 1 Minute keine Vorrichtung erkannt wird, wird der Assoziationsstatus automatisch verlassen. Der Suchstatus nach Wireless- Assoziation kann jederzeit verlassen werden, indem SET oder MODE gedrückt wird.



**WICHTIG:** Nachdem einmal die Zuordnung zwischen 2 oder mehr Geräten durchgeführt wurde, kann am Display ein Pop-up-Fenster erscheinen, in dem die Ausbreitung der Konfiguration gefordert wird. Dies geschieht, wenn die Geräte verschiedene Konfigurationsparameter haben (s.B. Setpoint SP, RP, usw.). Durch Drücken von + an einer Pumpe wird die Ausbreitung der Konfiguration der entsprechenden Pumpe auf die anderen zugeordneten Pumpen aktiviert. Nachdem einmal die Taste + gedrückt wurde, erscheinen Pop-up-Fenster mit der Aufschrift "Warten...", und wenn die Phase abgeschlossen ist, beginnen die Pumpen mit angeglichene sensiblen Parametern regulär zu arbeiten; für nähere Angaben siehe Absatz 11.4.5.

**Trennung der Vorrichtungen:**

Um eine zu einer bereits vorhandenen Gruppe gehörende Vorrichtung zu trennen, zur Seite AS (Installateur-Menü) der Vorrichtung gehen und die Taste – mindestens 5 Sekunden lang drücken. Nach diesem Vorgang werden alle Ikonen der verbundenen Vorrichtungen durch die Aufschrift "No Dev" ersetzt und die LED COMM. bleibt ausgeschaltet.

**Auswechseln der Vorrichtungen:**


Um eine Vorrichtung einer vorhandenen Gruppe auszuwechseln, muss die betreffende Vorrichtung getrennt, und die neue Vorrichtung wie in den obigen Prozeduren beschrieben zugeordnet werden. Kann das zu ersetzende Element nicht getrennt werden (weil defekt oder nicht verfügbar), muss die Prozedur zur Trennung jeder einzelnen Vorrichtung durchgeführt und eine neue Gruppe erstellt werden.

<b>PR: Ferngesteuerter</b>	<p>Mit dem Parameter PR kann ein ferngesteuerter Drucksensor gewählt werden.</p> <p>Die Grundeinstellung ist "kein Sensor". Zur Erfüllung seiner Funktionen wird der ferngesteuerte Sensor an eine Steuereinheit angeschlossen und diese der e.sybox zugeordnet, s. Abschn. 5.1. - Betrieb mit Steuereinheit.</p> <p>Ist eine Verbindung zwischen e.sybox und Steuereinheit eingerichtet und der ferngesteuerte Drucksensor wurde angeschlossen, beginnt der Sensor an zu arbeiten. Ist der Sensor aktiv, erscheint ein Symbol auf dem Display, das einen stilisierten Sensor mit einem großen P darin zeigt.</p> <p>Der ferngesteuerte Sensor arbeitet in Synergie mit dem Innensensor, so dass der Druck nie unter den Sollwertdruck an den zwei Stellen in der Anlage (Innensensor und ferngesteuerter Sensor) sinkt. Dadurch können eventuelle Druckverluste ausgeglichen werden.</p> <p><b>HINWEIS:</b> Um den Sollwertdruck an der Stelle mit dem geringeren Druck beizubehalten, kann der Druck an der anderen Stelle höher sein als der Sollwertdruck.</p>
----------------------------	--

**9.6 MENU TECHNISCHER KUNDENDIENST**

Strukturelle Einstellungen dürfen nur von Fachpersonal oder unter direkter Aufsicht des Kundendienstnetzes vorgenommen werden. Vom Hauptmenu aus gleichzeitig die Tasten „MODE“ und "SET" und „+“ gedrückt halten, bis „TB“ auf dem Bildschirm erscheint (oder das Auswahlmene durch Drücken von + oder - verwenden). Das Menu ermöglicht die Anzeige und Modifizierung verschiedener Konfigurationsparameter: Mit der Taste MODE können die Menuseiten durchlaufen werden, die Tasten + und - ermöglichen jeweils die Erhöhung oder Senkung des betreffenden Parameters. Um das laufende Menu zu verlassen und zum Hauptmenu zurückzukehren, SET drücken.

<b>MENU TECHNISCHER KUNDENDIENST</b>	
<b>TB: Blockierungszeit Wassermangel</b>	<p>Die Einstellung der Wartezeit für die Blockierung wegen Wassermangel ermöglicht die Zeitwahl (in Sekunden) für die Vorrichtung, um den Wassermangel anzuzeigen. Die Änderung dieses Parameters kann nützlich sein, wenn eine Verspätung bekannt ist zwischen dem Moment, in dem der Motor eingeschaltet wird und dem Moment, in dem effektiv die Ausgabe erfolgt. Ein Beispiel dafür kann eine Anlage sein, bei welcher die Absaugleitung besonders lang ist und die ein paar kleine Leckagen hat. In diesem Fall kann es geschehen, dass die zur Frage stehende Leitung sich leert und auch wenn kein Wasser fehlt, die Elektropumpe eine gewisse Zeit benötigt, um sich wieder aufzuladen, einen Durchfluss herzustellen und die Anlage in Druck zu versetzen.</p>
<b>T1: Verzögerung Niedrigdruck (Funktion kiwa)</b>	<p>Stellt die Ausschaltzeit des Inverters ein, beginnend mit dem Erhalt des Niedrigdrucksignals (siehe Einstellung der Niedrigdruckfeststellung Abschn. 9.6). Das Niedrigdrucksignal kann an jedem der 4 Eingänge empfangen werden, indem der Eingang entsprechend konfiguriert wird (siehe Setup der Digitalhilfeingänge IN2, IN3, IN4, Abschn. 9.6). T1 kann zwischen 0 und 12 Sek. eingestellt werden. Die Werkseinstellung beträgt 2 Sek.</p>
<b>T2: Ausschaltverzögerung</b>	<p>Stellt die Verspätung ein, mit welcher sich der Inverter ab dem Moment ausschalten muss, an in dem die Ausschaltbedingungen erreicht werden: Druckausgleich der Anlage und Durchfluss geringer als minimaler Fluss. T2 kann zwischen 2 und 120 Sek. eingestellt werden. Die Werkseinstellung beträgt 10 Sek.</p>
<b>GP: Proportionaler Gewinckoeffizient</b>	<p>Die Bedingung proportional muss in der Regel für elastische Systeme erhöht werden (zum Beispiel PVC-Leitungen) und im Fall von starren Anlagen gesenkt werden (zum Beispiel Leitungen aus Eisen).</p> <p>Um den Druck in der Anlage konstant zu halten, führt der Inverter eine Kontrolle vom Typ PI am gemessenen Druckfehler durch. Auf der Grundlage dieses Fehlers kalkuliert der Inverter die an den Motor zu liefernde Leistung. Der Ablauf dieser Kontrolle hängt von den eingestellten GP und GI-Parametern ab. Um den unterschiedlichen Verhaltensweisen der verschiedenen Hydraulikanlagen, wo das System eingesetzt werden kann, entgegenzukommen, erlaubt der Inverter die Auswahl andere Einstellungen als die werkseitig eingestellten. Für fast alle Anlagen sind die GP- und GI-Parameter optimal. Sollten sich Regulierungsprobleme einstellen, können diese Einstellungen verändert werden.</p>

<b>GI: Integraler Gewinnkoeffizient</b> 	<p>Im Fall von großen Druckabfällen bei plötzlicher Zunahme der Durchflussmenge oder einer langsamen Reaktion des Systems den GI-Wert erhöhen. Im Fall von Druckschwankungen um den Sollwert herum muss der GI-Wert hingegen gesenkt werden.</p> <p><b>WICHTIG:</b> Um zufriedenstellende Druckregulierungen zu erhalten, muss in der Regel auf GP wie auch auf GI eingegriffen werden.</p>
<b>RM: Maximale Geschwindigkeit</b>	<p>Schreibt den Umdrehungen der Pumpe eine Grenze vor.</p>
<b>Einstellung der Anzahl der Vorrichtungen und Reserven</b>	
<b>NA: Aktive Vorrichtungen</b>	<p>Stellt die Höchstzahl der Vorrichtungen ein, die am Pumpvorgang beteiligt sind. Kann Werte zwischen 1 und der Anzahl der vorhandenen Vorrichtungen aufweisen (max. 4). Der Default-Wert für NA ist N, d.h. die Anzahl der in der Kette vorhandenen Vorrichtungen; dies bedeutet, dass bei Hinzufügen oder Wegnahme von Vorrichtungen aus der Kette NA immer den Wert annimmt, der den automatisch festgestellten Vorrichtungen entspricht. Durch Einstellung eines von N abweichenden Wertes wird für die eingestellte Anzahl die maximale Anzahl an Vorrichtungen eingestellt, die am Pumpvorgang teilnehmen können. Dieser Parameter dient in den Fällen, in denen eine begrenzte Anzahl an Pumpen eingeschaltet bleiben kann oder soll und wenn eine oder mehrere Vorrichtungen als Reserve dienen sollen (siehe 9.6 IC: Konfiguration der Reserve und nachfolgende Beispiele). Auf der gleichen Menuseite können auch die beiden anderen damit in Verbindung stehenden Systemparameter eingesehen werden (ohne diese ändern zu können), d.h. N, die Anzahl der automatisch vom System erfassten Vorrichtungen und NC, die maximale Anzahl der gleichzeitigen Vorrichtungen.</p>
<b>NC: Gleichzeitige Vorrichtungen</b>	<p>Stellt die Höchstzahl an Vorrichtungen ein, die gleichzeitig arbeiten können. Die Werte können zwischen 1 und NA liegen. Als Default-Wert nimmt NC den Wert NA an, das bedeutet, auch wenn NA zunimmt, nimmt NC den Wert von NA an. Durch Einstellung eines von NA abweichenden Wertes wird die Bindung an NA aufgehoben und die maximale Anzahl an gleichzeitigen Vorrichtungen fixiert sich auf die eingestellte Anzahl. Dieser Parameter dient in den Fällen, in denen eine begrenzte Anzahl an Pumpen eingeschaltet bleiben kann oder soll (siehe 9.6 IC: Konfiguration der Reserve und nachfolgende Beispiele). Auf der gleichen Menuseite können auch die beiden anderen damit in Verbindung stehenden Systemparameter eingesehen werden (ohne diese ändern zu können), d.h. N, die Anzahl der automatisch vom System erkannten Vorrichtungen und NA, die Anzahl der aktiven Vorrichtungen.</p>
<b>IC: Konfiguration der Reserve</b>	<p>Konfiguriert die Vorrichtung als automatisch oder als Reserve. Bei Konfiguration auf auto (Default) nimmt die Vorrichtung am normalen Pumpvorgang teil, bei Konfiguration als Reserve wird ihr eine minimale Startpriorität zugewiesen, d.h. die Vorrichtung mit dieser Einstellung startet immer als letzte. Wird eine Anzahl an aktiven Vorrichtungen eingestellt, die im Vergleich zu der vorliegenden Vorrichtungsanzahl um 1 geringer ist und ein Element als Reserve eingestellt wird, hat dies die Auswirkung, dass unter normalen Bedingungen die Reservevorrichtung nicht am normalen Pumpvorgang teilnimmt. In dem Fall, in dem eine der Vorrichtungen, die am Pumpvorgang teilnimmt eine Betriebsstörung aufweist (dies kann fehlende Stromversorgung, der Eingriff einer Schutzvorrichtung o.ä. sein), setzt die Reservevorrichtung ein. Der Status Reservekonfiguration ist auf folgende Weisen einsehbar: auf der Seite Mehrfachpumpensystem, erscheint der obere Teil des Symbols farbig; auf den Seiten AD und auf der Hauptseite erscheint das Kommunikationssymbol mit der Adresse der Vorrichtung mit der Nummer auf farbigem Untergrund. Die als Reserve konfigurierten Vorrichtungen können innerhalb eines Pumpsystems auch mehr als eine sein. Auch wenn sie nicht am Pumpvorgang teilnehmen, werden die als Reserve konfigurierten Vorrichtungen auf jeden Fall durch den Algorithmus Verstopfungsschutz leistungsfähig gehalten. Der Algorithmus Verstopfungsschutz wechselt alle 23 Stunden die Startpriorität und sorgt für einen 1 Minute währenden Durchfluss in jeder Vorrichtung. Dieser Algorithmus ist darauf ausgerichtet, den Verfall des Wassers im Rad zu vermeiden und die Bewegungsorgane leistungsfähig zu halten; er ist für alle Vorrichtungen nützlich und im Besonderen für die als Reserve konfigurierten Vorrichtungen, die unter normalen Bedingungen nicht arbeiten.</p>

#### Konfigurationsbeispiele für Mehrfachpumpenanlagen:

##### Beispiel 1:


Eine Pumpgruppe bestehend aus 2 Vorrichtungen (N=2 automatisch erhoben) davon 1 als aktiv eingestellt (NA=1), 1 als gleichzeitig (NC=1 oder NC=NA da NA=1 ist) und 1 als Reserve (IC=Reserve auf einer der beiden Vorrichtungen). Die Auswirkung ist folgende: Die nicht als Reserve konfigurierte Vorrichtung startet und arbeitet allein (auch wenn sie die hydraulische Belastung nicht aufrechterhalten kann und der realisierte Druck zu niedrig ist). Sollte bei dieser Vorrichtung ein Ausfall entstehen, tritt die Reservevorrichtung ein.

##### Beispiel 2:

Eine Pumpgruppe bestehend aus 2 Vorrichtungen (N=2 automatisch erhoben) dabei sind alle Vorrichtungen aktiv und gleichzeitig (Werkseinstellungen NA=N und NC=NA) und 1 als Reserve (IC=Reserve auf einer der beiden Vorrichtungen). Die Auswirkung ist folgende: Die nicht als Reserve konfigurierte Vorrichtung startet als erste, ist der realisierte Druck zu niedrig, startet auch die zweite als Reserve konfigurierte Vorrichtung. Auf diese Weise wird stets versucht, den Gebrauch einer speziellen Vorrichtung zu schützen (die als Reserve konfigurierte), was von Vorteil ist, wenn eine größere hydraulische Belastung vorliegt.

##### Beispiel 3:

Eine Pumpgruppe bestehend aus 4 Vorrichtungen (N4 automatisch erhoben) davon 3 als aktiv eingestellt (NA=3), 2 als gleichzeitig (NC=2) und 1 als Reserve (IC=Reserve auf zwei Vorrichtungen). Die Auswirkung ist folgende: Maximal 2 Vorrichtungen starten gleichzeitig. Der Betrieb der beiden Vorrichtungen, die gleichzeitig arbeiten können, erfolgt mittels Rotation unter den 3 Vorrichtungen, so dass die jeweilige max. Wechselzeit (ET) eingehalten wird. Sollte eine der aktiven Vorrichtungen einen Ausfall haben, tritt keine Reserve ein, da mehr als 2 Vorrichtungen jeweils (NC=2) nicht starten können und 2 aktive Vorrichtungen weiterhin vorhanden sind. Die Reserve setzt ein, wenn eine der beiden verbliebenen Vorrichtungen in den Fehlerzustand geht.

<p><b>ET: Max. Wechselzeit</b></p> 	<p>Stellt die maximale kontinuierliche Arbeitszeit einer Vorrichtung innerhalb einer Gruppe ein. Sie hat nur bei den Pumpgruppen Bedeutung, die über untereinander verbundene Vorrichtungen verfügen. Die Zeit kann zwischen 1 Min. und 9 Stunden eingestellt werden; die Werkseinstellung beträgt 2 Stunden.</p> <p>Wenn die Zeit ET einer Vorrichtung verfallen ist, wird die Startreihenfolge des Systems neu zugewiesen und die Vorrichtung mit der verfallenen Zeit auf die minimale Priorität gebracht. Diese Strategie hat das Ziel, die Vorrichtung, die bereits gearbeitet hat, am wenigsten zu benutzen und die Arbeitszeit zwischen den verschiedenen Maschinen, die die Gruppe bilden, auszugleichen. Sollte die hydraulische Ladung auf jeden Fall den Einsatz der betreffenden Vorrichtung benötigen, obwohl die Vorrichtung an die letzte Stelle gesetzt wurde, wird diese starten, um den Druckausgleich der Anlage zu gewährleisten.</p> <p>Die Startpriorität wird erneut unter zwei Bedingungen auf der Grundlage der Zeit ET zugewiesen:</p> <ul style="list-style-type: none"> <li>– Austausch während des Pumpvorgangs: Wenn die Pumpe ununterbrochen bis zur Überschreitung der absoluten Höchstpumpdauer eingeschaltet bleibt.</li> <li>– Austausch im Standby: Wenn sich die Pumpe im Standby befindet, jedoch 50% der ET-Zeit überschritten wurden.</li> </ul> <p>Wird ET gleich 0 eingestellt, erfolgt ein Austausch in Standby. Immer dann, wenn eine Pumpe der Gruppe beim nachfolgenden Neustart stehen bleibt, startet eine andere Pumpe. Wenn der Parameter ET (Max. Wechselzeit) auf 0 steht, erfolgt bei jedem Neustart ein Austausch, unabhängig von der effektiven Arbeitszeit der Pumpe.</p>
<p><b>AY: Anti Cycling</b></p>	<p>Wie in Abschnitt 9 beschrieben, dient diese Funktion der Vermeidung von häufigen Ein- und Ausschaltungen im Fall von Anlagenleckagen. Die Funktion kann mit zwei verschiedenen Modalitäten freigeschaltet werden: normal und smart. In der normalen Modalität blockiert die elektronische Steuerung den Motor nach N identischen Start- und Stopp-Zyklen. In der Modalität smart hingegen wirkt er auf den Parameter RP ein, um die negativen Auswirkungen durch die Leckagen zu verringern. Falls die Einstellung „Ausgeschaltet“ vorliegt, greift die Funktion nicht ein.</p>
<p><b>AE: Freischaltung Antiblockierungsfunktion</b></p>	<p>Diese Funktion dient dazu, mechanische Blockierungen im Fall längere Stillstandszeiten zu vermeiden; sie agiert, indem die Pumpe regelmäßig in Rotation versetzt wird. Wenn die Funktion freigeschaltet ist, führt die Pumpe alle 23 Stunden einen Antiblockierungszyklus von 1 Minute Dauer aus.</p>
<p><b>AF: Freischaltung Antigefrierfunktion</b></p>	<p>Ist diese Funktion freigeschaltet, wird die Pumpe automatisch in Rotation versetzt, wenn die Temperatur Werte nahe des Gefrierpunktes erreicht und ein Schaden an der Pumpe vermieden werden kann.</p>

**Setup der Digitaleingänge IN1, IN2, IN3, IN4**

In diesem Abschnitt sind die Funktionsweisen und möglichen Konfigurationen der Eingänge an der Steuereinheit dargestellt, die über Wireless mit der Vorrichtung mittels Parameter I1, I2, I3, I4 verbunden sind. Für die elektrischen Anschlüsse siehe das Handbuch der Steuereinheit. Die Eingänge IN1..IN4 sind untereinander gleich und jeder von ihnen kann mit allen Funktionsweisen assoziiert werden. Über die Parameter I1, I2, I3, I4 wird die gewünschte Funktion dem zugehörigen Eingang zugeordnet (IN1, IN2, IN3, IN4.). Jede mit den Eingängen assoziierte Funktion ist tiefgehender in diesem Abschnitt erläutert. Tabelle 15 fasst die Funktionsweisen und verschiedenen Konfigurationen zusammen. Die Werkskonfigurationen sind in Tabelle 16 ersichtlich.

Eingang	Wert
1	0 (Ausgeschaltet)
2	0 (Ausgeschaltet)
3	0 (Ausgeschaltet)
4	0 (Ausgeschaltet)

*Tabelle 15: Werkskonfigurationen der Eingänge*

*Tabelle 16: Konfigurationen der Eingänge*

Valeur	Eingang INx zugeordnete Funktion	Anzeige der aktiven assoziierten Eingangsfunktion
0	Ausgeschaltete Eingangsfunktionen	
1	Wassermangel am externen Schwimmer (NO)	Symbol Schwimmer (F1)
2	Wassermangel am externen Schwimmer (NC)	Symbol Schwimmer (F1)
3	Hilfssollwert Pi (NO) in Bezug auf den verwendeten Eingang	Px
4	Hilfssollwert Pi (NC) in Bezug auf den verwendeten Eingang	Px
5	Allgemeine Systemabschaltung des Motors von externem Signal (NO)	F3
6	Allgemeine Systemabschaltung des Motors von externem Signal (NC)	F3
7	Allgemeine Systemabschaltung des Motors von externem Signal (NO) + Reset der wiederherstellbaren Blockierungen	F3
8	Allgemeine Systemabschaltung des Motors von externem Signal (NC) + Reset der wiederherstellbaren Blockierungen	F3
9	Reset der wieder herstellbaren Blockierungen NO	
10	Eingang Niedrigdrucksignal NO, automatische und manuelle Wiederherstellung	F4
11	Eingang Niedrigdrucksignal NC, automatische und manuelle Wiederherstellung	F4
12	Eingang Niedrigdrucksignal NO, nur manuelle Wiederherstellung	F4
13	Eingang Niedrigdrucksignal NO, nur manuelle Wiederherstellung	F4

### Sperrung der Funktionen im Zusammenhang mit dem Eingang

Mit Einstellung des Konfigurationswertes 0 für einen Eingang resultiert jede mit dem Eingang assoziierte Funktion als ausgeschaltet, unabhängig vom Signal an den Klemmen des Eingangs selbst.

### Einstellung Funktion externer Schwimmer

Der externe Schwimmer kann an jeden beliebigen Eingang angeschlossen werden; für die elektrischen Anschlüsse siehe das Handbuch der Steuereinheit. Man erhält die Funktion Schwimmer, indem am Parameter Ix an dem Eingang, an dem der Schwimmer angeschlossen wurde, einer der Werte aus Tabelle 18 eingegeben wird.

Die Aktivierung der Funktion externer Schwimmer generiert die Blockierung des Systems. Die Funktion dient der Verbindung des Eingangs mit einem Signal, das von einem Schwimmer kommt und Wassermangel meldet. Wenn diese Funktion aktiv ist, wird das Symbol des Schwimmers auf der Hauptseite angezeigt. Um das System zu blockieren und den Fehlerzustand F1 zu erreichen, muss der Eingang mindestens 1 Sek. lang aktiviert sein. Wenn der Fehlerzustand F1 vorliegt, muss der Eingang mindestens 30 Sek. lang deaktiviert sein, bevor sich das System entriegelt. Das Verhalten der Funktion ist in Tabelle 17 zusammengefasst.

Falls gleichzeitig mehrere schwimmende Funktionen an verschiedenen Eingängen konfiguriert sind, meldet das System F1, wenn mindestens 1 Funktion aktiviert wird und nimmt den Alarm zurück, wenn keine Funktion aktiviert ist.

Verhalten der Funktion externer Schwimmer je nach Ix und Eingang				
Parameterwert Ix	Eingangskonfiguration	Eingangsstatus	Funktionsweise	Bildschirmanzeigen
1	Aktiv mit hohem Signal im Eingang (NO)	Nicht vorhanden	Normal	Keine
		Vorhanden	Systemblockierung aufgrund von Wassermangel am externen Schwimmer	F1
2	Aktiv mit niedrigem Signal am Eingang (NC)	Nicht vorhanden	Systemblockierung aufgrund von Wassermangel am externen Schwimmer	F1
		Vorhanden	Normal	Keine

**Tabelle 17: Funktion externer Schwimmer**

### Einstellung Eingangsfunktion Hilfssollwert

Das Signal für die Freischaltung des Hilfssollwerts kann an irgendeinem der 4 Eingänge erfolgen (für die elektrischen Anschlüsse siehe das Handbuch der Steuereinheit). Die Funktion Hilfssollwert erhält man durch Einstellung des Parameters Ix, bezogen auf den Eingang, an dem der Anschluss ausgeführt wurde, gemäß Tabelle 19. Beispiel: Um Paux 2 zu verwenden, muss I2 auf 3 oder 4 eingestellt und der Eingang 2 an der Steuereinheit verwendet werden; in diesem Zustand wird, wenn Eingang 2 mit Energie versorgt wird, der Druck Paux 2 realisiert und auf dem Display erscheint P2. Die Funktion Hilfssollwert modifiziert den Sollwert des Systems vom Druck SP (siehe Abschn. 9.3 - Sollwert-Menü) bis zum Druck Pi, wobei i für den verwendeten Eingang steht. Auf diese Weise werden außer SP weitere 4 Drucke P1, P2, P3, P4 verfügbar gehalten. Wenn diese Funktion aktiv ist, wird das Symbol Pi auf der Hauptseite angezeigt. Damit das System mit dem Hilfssollwert arbeitet, muss der Eingang mindestens 1 Sek. lang aktiviert sein. Wenn mit dem Hilfssollwert gearbeitet wird, muss für die Rückkehr zur Arbeit mit dem Sollwert SP der Eingang mindestens 1 Sek. lang deaktiviert sein. Das Verhalten der Funktion ist in Tabelle 18 zusammengefasst. Falls gleichzeitig mehrere Hilfssollwertfunktionen an verschiedenen Eingängen konfiguriert sind, meldet das System Pi, wenn mindestens 1 Funktion aktiviert wird. Für gleichzeitige Aktivierungen ist der realisierte Druck der geringste unter denjenigen mit aktivem Eingang. Der Alarm wird zurückgenommen, wenn kein Eingang aktiviert ist.

Verhalten der Funktion Hilfssollwert je nach Ix und Eingang				
Wert Parameter Ix	Eingangskonfiguration	Eingangsstatus	Funktionsweise	Bildschirmanzeige
3	Aktiv mit hohem Signal im Eingang (NO)	Nicht vorhanden	Hilfssollwert x nicht aktiv	Keine
		Vorhanden	Hilfssollwert x aktiv	Px
4	Aktiv mit niedrigem Signal am Eingang (NC)	Nicht vorhanden	Hilfssollwert x aktiv	Px
		Vorhanden	Hilfssollwert x nicht aktiv	Keine

**Tabelle 18: Hilfssollwert**

### Einstellung Systemabschaltung und Fehlerrücksetzung

Das Signal für die Freischaltung des Systems kann an einem beliebigen Eingang erfolgen (für die elektrischen Anschlüsse siehe Handbuch der Steuereinheit). Man erhält die Funktion Systemabschaltung, indem der Parameter Ix, bezogen auf den Eingang, an den das Signal angeschlossen wurde, mit dem das System abgeschaltet werden soll, auf einen der Werte in Tabelle 19 eingestellt wird. Ist die Funktion aktiv, wird das System komplett abgeschaltet und das Symbol F3 auf der Hauptseite angezeigt. Falls gleichzeitig mehrere Funktionen für die Systemausschaltung an verschiedenen Eingängen konfiguriert sind, meldet das System F3, wenn mindestens 1 Funktion aktiviert wird und nimmt den Alarm zurück, wenn keine Funktion aktiviert ist. Damit das System die Funktion ausgeschaltet wirksam werden lässt, muss der Eingang mindestens 1 Sek. lang aktiviert sein. Wenn das System ausgeschaltet ist, muss für die Deaktivierung der Funktion (Wiederfreigabe des Systems) der Eingang mindestens 1 Sek. lang deaktiviert sein. Das Verhalten der Funktion ist in Tabelle 18 zusammengefasst.

Falls gleichzeitig mehrere Funktionen ausgeschaltet an verschiedenen Eingängen konfiguriert sind, meldet das System F3, wenn mindestens 1 Funktion aktiviert wird. Der Alarm wird zurückgenommen, wenn kein Eingang aktiviert ist.

Diese Funktion ermöglicht die Rückstellung auch von eventuellen vorhandenen Fehlern, s. Tabelle 19.

Verhalten der Funktion Systemabschaltung und Fehlerrücksetzung je nach Ix und Eingang				
Wert Parameter Ix	Eingangskonfiguration	Eingangsstatus	Funktionsweise	Bildschirmanzeige
5	Aktiv mit hohem Signal im Eingang (NO)	Nicht vorhanden	Motor freigegeben	Keine
		Vorhanden	Motor Ausgeschaltet	F3
6	Aktiv mit niedrigem Signal am Eingang (NC)	Nicht vorhanden	Motor ausgeschaltet	F3
		Vorhanden	Motor freigegeben	Keine
7	Aktiv mit hohem Signal im Eingang (NO)	Nicht vorhanden	Motor freigegeben	Keine
		Vorhanden	Motor abgeschaltet + Fehlerrücksetzung	F3
8	Aktiv mit niedrigem Signal am Eingang (NC)	Nicht vorhanden	Motor abgeschaltet + Fehlerrücksetzung	F3
		Vorhanden	Motor freigegeben	Keine
9	Aktiv mit hohem Signal im Eingang (NO)	Nicht vorhanden	Motor freigegeben	Keine
		Vorhanden	Fehlerrücksetzung	Keine

**Tabelle 19: Systemabschaltung und Fehlerrücksetzen**

### Einstellung der Niedrigdruckfeststellung (KIWA)

Der Mindestdruckregler, der den Niedrigdruck feststellt, kann an jeden beliebigen Eingang angeschlossen werden (für die elektrischen Anschlüsse siehe Handbuch der Steuereinheit). Die Funktion Niedrigdruckfeststellung erhält man, indem Parameter Ix, bezogen auf den Eingang, an dem das Freigabesignal angeschlossen wurde, auf einen Wert in Tabelle 19 eingestellt wird.

Die Aktivierung der Funktion Niedrigdruckfeststellung generiert die Blockierung des Systems nach der Zeit T1 (siehe 7.6.2 - T1: Ausschaltzeit nach dem Signal für Niedrigdruck). Die Funktion dient der Verbindung des Eingangs mit einem Signal, das von einem Druckregler kommt und zu geringen Druck an der Pumpenansaugung meldet. Wenn diese Funktion aktiv ist, wird das Symbol F4 auf der Hauptseite angezeigt.

Die Maßnahme dieser Funktionalität bewirkt die Pumpenabschaltung, die automatisch oder manuell wieder aufgehoben werden kann. Die automatische Wiederherstellung sieht vor, dass zum Verlassen des Fehlerzustands F4 der Eingang mindestens 2 Sek. lang deaktiviert wird, bevor das System entsperrt wird. Um die Sperrung manuell aufzuheben, müssen die Tasten "+" und "-" gleichzeitig betätigt und losgelassen werden.

Das Verhalten der Funktion ist in Tabelle 20 zusammengefasst.

Falls gleichzeitig mehrere Funktionen zur Niedrigdruckfeststellung an verschiedenen Eingängen konfiguriert sind, meldet das System F4, wenn mindestens 1 Funktion aktiviert wird und nimmt den Alarm zurück, wenn keine Funktion aktiviert ist.

Verhalten der Funktion Niederdruckerfassung (KIWA) in Abhängigkeit von Ix und dem Eingang				
Wert Parameter Ix	Eingangskonfiguration	Status Eingang	Funktionsweise	Bildschirmanzeige
10	Aktiv mit hohem Signal im Eingang (NO)	Vorhanden	Systemblockierung aufgrund niedrigen Absaugdrucks, automatische und manuelle Wiederherstellung	Keine
		Nicht vorhanden	Systemblockierung aufgrund niedrigen Absaugdrucks, automatische und manuelle Wiederherstellung	F4
11	Aktiv mit niedrigem Signal am Eingang (NC)	Vorhanden	Normal	F4
		Nicht vorhanden	Normal	Keine
12	Aktiv mit hohem Signal im Eingang (NO)	Vorhanden	Systemblockierung aufgrund niedrigen Absaugdrucks. Nur manuelle Wiederherstellung	Keine
		Nicht vorhanden	Systemblockierung aufgrund niedrigen Absaugdrucks. Nur manuelle Wiederherstellung	F4
13		Vorhanden	Normal	F4

	Aktiv mit niedrigem Signal am Eingang (NC)	Vorhanden	Systemblockierung aufgrund niedrigen Absaugdrucks, automatische und manuelle Wiederherstellung	Keine
--	--	-----------	--	-------

**Setup der Ausgänge OUT1 und OUT2** Dieser Absatz zeigt die Funktionen und möglichen Konfigurationen der Ausgänge OUT1 und OUT2 der mit den Parametern O1 und O2 kabellos an der Vorrichtung angeschlossenen Ein/Aus Schalteinheit. Für die elektrischen Anschlüsse siehe das Handbuch der Steuereinheit. Die Werkskonfigurationen sind in Tabelle 21 ersichtlich.

Werkskonfigurationen der Ausgänge	
Ausgang	Wert
OUT 1	2 (Fehler NO schließt sich)
OUT 2	2 (Pumpe in NO-Lauf schließt sich)

**Tabelle 21: Werkskonfigurationen der Ausgänge**

**O1: Einstellung Ausgangsfunktion 1** Ausgang 1 teilt einen aktiven Alarm mit (zeigt an, dass eine Systemblockierung erfolgt ist). Der Ausgang ermöglicht den Gebrauch eines sauberen Kontaktes, der normalerweise offen ist. Dem Parameter O1 sind Werte und Funktionsweisen zugeordnet, die in Tabelle 22 angegeben sind.

**O2: Einstellung Ausgangsfunktion 2** Ausgang 2 teilt den Gangzustand des Motors mit. Der Ausgang ermöglicht den Gebrauch eines sauberen Kontaktes, der normalerweise offen ist. Dem Parameter O2 sind Werte und Funktionsweisen zugeordnet, die in Tabelle 22 angegeben sind.

Konfiguration der mit den Ausgängen assoziierten Funktionen				
Ausgangskonfiguration	OUT1		OUT2	
	Aktivierungszustand	Status des Ausgangskontaktes	Aktivierungszustand	Status des Ausgangskontaktes
0	Keine Funktion assoziiert	Kontakt immer offen	Keine Funktion assoziiert	Kontakt immer offen
1	Keine Funktion assoziiert	Kontakt immer geschlossen	Keine Funktion assoziiert	Kontakt immer geschlossen
2	Blockierende Fehler vorhanden	Im Fall blockierender Fehler schließt sich der Kontakt	Ausgangsaktivierung im Fall blockierender Fehler	Befindet sich der Motor im Lauf, schließt sich der Kontakt
3	Blockierende Fehler vorhanden	Im Fall blockierender Fehler öffnet sich der Kontakt	Ausgangsaktivierung im Fall blockierender Fehler	Befindet sich der Motor im Lauf, öffnet sich der Kontakt

**Tabelle 22: Ausgangskonfiguration**

**FW: Update der Firmware** Auf dieser Seite kann die Firmware der e.sybox aktualisiert werden. Für diese Prozedur das Kap 11 konsultieren.

**RF: Nullsetzen von Fehlern und Warnungen** Durch gleichzeitiges 2 Sekunden langes Drücken der Tasten + und - wird die Fehler- und Warnungschronologie gelöscht. Unter dem Symbol RF ist die in der Historie vorhandene Fehleranzahl zusammengefasst (max. 64). Die Historie ist vom MONITOR-Menu auf der Seite FF ersichtlich.

**PW: Passwort ändern** Die Vorrichtung verfügt über ein Schutzsystem, das über Passwort funktioniert. Wird ein Passwort eingestellt, werden die Parameter der Vorrichtung zugänglich und sichtbar, aber sie können nicht verändert werden. Ist das Passwort (PW) „0“ sind alle Parameter entriegelt und können modifiziert werden. Wird ein Passwort (Wert des PW nicht 0) benutzt, sind alle Änderungen blockiert und auf der Seite PW wird „XXXX“ angezeigt. Ist das Passwort eingegeben, ist der Zugang zu allen Seiten möglich, jedoch wird beim Versuch ein Parameter zu ändern ein Pop-up angezeigt, das die Eingabe des Passwortes verlangt. Wird das richtige Passwort eingegeben, bleiben die Parameter nach letzter Betätigung einer Taste 10 Minuten lang entriegelt und modifizierbar. Soll der Timer des Passwortes auf null gesetzt werden, auf die Seite PW gehen und 2 Sekunden lang gleichzeitig + und - drücken. Wird das richtige Passwort eingegeben, erscheint ein Vorhängeschloss, das sich öffnet, während bei Eingabe des falschen Passwortes ein blinkendes Vorhängeschloss erscheint. Nach einer Wiederherstellung der Werkseinstellungen wird das Passwort auf „0“ gebracht. Jede Passwortänderung wird nach Drücken von Mode oder Set wirksam und jede nachfolgende Änderung eines Parameters verlangt die erneute Eingabe des neuen Passwortes (z.B. der Installateur macht alle Einstellungen mit dem Default =0 PW-Wert und als letztes gibt er das PW so ein, dass er sicher sein kann, dass die Maschine ohne jede weitere Handlung bereits gesichert ist). Im Fall des Passwortverlustes gibt es 2 Möglichkeiten, um die Parameter der Vorrichtung zu ändern:

- Die Werte aller Parameter vermerken, die Vorrichtung mit den Werkseinstellungen wiederherstellen, siehe Abschnitt 10.3. Der Wiederherstellungsvorgang löscht alle Parameter der Vorrichtung, einschließlich Passwort.
- Die Nummer auf der Seite des Passwortes vermerken, eine E-Mail mit dieser Nummer an den Kundendienst senden, innerhalb von wenigen Tagen wird das Passwort versendet und die Vorrichtung kann entriegelt werden.

**Passwort Mehrfachpumpensysteme**

Wird das PW eingegeben, um die Vorrichtung einer Gruppe zu entriegeln, werden alle Vorrichtungen entriegelt. Wird das PW an der Vorrichtung einer Gruppe modifiziert, wirkt sich die Änderung auf alle Vorrichtungen aus. Wird die Sicherung durch PW an der Vorrichtung einer Gruppe aktiviert (+ und - auf der PW-Seite wenn  $PW \neq 0$  ist), aktiviert sich der Schutz bei allen Vorrichtungen (für jegliche Änderung wird das PW verlangt).

**10. RESET UND WERKSEINSTELLUNGEN****10.1 Generelle System-Rücksetzung**

Um eine System-Rücksetzung durchführen zu können, die 4 Tasten gleichzeitig 2 Sek. lang gedrückt halten. Dieser Vorgang stimmt mit der Trennung der Stromversorgung überein, die vollständige Ausschaltung abwarten und erneut Strom zuführen. Die Rücksetzung löscht nicht die vom Benutzer gespeicherten Einstellungen.

**10.2 Werkseinstellungen**

Die Vorrichtung verlässt das Werk mit einer Reihe von voreingestellten Parametern, die je nach den Bedürfnissen des Benutzers geändert werden können. Jede Einstellungsänderung wird automatisch gespeichert und falls gewünscht können jederzeit die Werkseinstellungen wiederhergestellt werden (siehe Wiederherstellung der Werkseinstellungen Abschn. 8.3 - Wiederherstellung der Werkseinstellungen).

**10.3 Wiederherstellung der Werkseinstellungen**

Für die Wiederherstellung der Werkseinstellungen die Vorrichtung ausschalten, das eventuelle vollständige Ausschalten des Bildschirms abwarten, die Tasten „SET“ und „+“ drücken und gedrückt halten und Stromversorgung herstellen; die beiden Tasten erst dann loslassen, wenn die Meldung „EE“ erscheint. In diesem Fall wird eine Wiederherstellung der Werkseinstellungen vorgenommen (der Ausdruck und die erneute Ablesung auf EEPROM der permanent im FLASH-Speicher gespeicherten Werkseinstellungen). Nach der erfolgten Einstellung aller Parameter nimmt die Vorrichtung ihren normalen Betrieb wieder auf.

**ANMERKUNG:** Nach Wiederherstellung der Werkseinstellungen ist die Neueinstellung aller Parameter der Anlagenmerkmale (Gewinne, Sollwertdruck usw.) wie bei der ersten Installation erforderlich.

<b>Werkseinstellungen</b>			
<b>Kennwort</b>	<b>Beschreibung</b>	<b>Wert</b>	<b>Installationsnotiz</b>
TK	Einschaltzeit Backlight	2 min	
LA	Sprache	ENG	
SP	Sollwertdruck [bar]	3,0	
P1	Sollwert P1 [bar]	2,0	
P2	Sollwert P2 [bar]	2,5	
P3	Sollwert P3 [bar]	3,5	
P4	Sollwert P4 [bar]	4,0	
RI	Umdrehungen pro Minute im manuellen Betrieb [rpm]	2400	
OD	Anlagentyp	1 (Fest)	
RP	Druckminderung für den Neustart [bar]	0,3	
AD	Adressenkonfiguration	0 (Auto)	
PR	Ferngesteuerter Drucksensor	Ausgeschaltet	
MS	Maßsystem	0 (International)	
TB	Blockierungsdauer Wassermangel [s]	15	
T1	Verspätung Niedrigdruck (KIWA) [s]	2	
T2	Ausschaltverzögerung [s]	10	
GP	Proportionaler Gewinnkoeffizient	0,5	
GI	Integraler Gewinnkoeffizient	1,2	
RM	Maximale Geschwindigkeit [rpm]	3050	
NA	Aktive Vorrichtungen	N	
NC	Gleichzeitige Vorrichtungen	NA	
IC	Konfiguration der Reserve	1 (Auto)	
ET	Max. Wechselzeit [h]	2	
AE	Blockierschutzfunktion	1 (Freigeschaltet)	
AF	Antifreeze	1 (Freigeschaltet)	
I1	Funktion I1	0 (Ausgeschaltet)	
I2	Funktion I2	0 (Ausgeschaltet)	
I3	Funktion I3	0 (Ausgeschaltet)	
I4	Funktion I4	0 (Ausgeschaltet)	
O1	Ausgangsfunktion 1	2	
O2	Ausgangsfunktion 2	2	
PW	Passwort ändern	0	
AY	Anti-Cycling-Funktion AY	0 (Ausgeschaltet)	

**Tabelle 23: Werkseinstellungen**



## 11. SONDERINSTALLATIONEN

### 11.1 Verzögerung des Selbstansaugers

Das Produkt wurde mit der Fähigkeit der Selbstansaugung konstruiert und als solches geliefert. Mit Bezug auf Abschn. 6: Das System ist in der Lage selbstansaugend zu funktionieren, egal welche Installationsart gewählt wird, sei es untenbündig oder obenbündig. Es gibt jedoch Fälle, in welchen die Selbstansaugfähigkeit nicht erforderlich ist oder Zonen vorhanden sind, in welchen die Verwendung von selbstansaugenden Pumpen untersagt ist. Während der Ansaugung zwingt die Pumpe einen Teil des bereits unter Druck stehenden Wassers in den Absaugbereich zurückzukehren, bis ein Vorlaufdruckwert erreicht wird, an dem das Gerät als angesaugt bezeichnet werden kann. An diesem Punkt schließt sich die Rücklaufleitung vollständig. Diese Phase wiederholt sich bei jeder Einschaltung, auch bei angesaugter Pumpe, bis dieser Druckwert für die Schließung der Rücklaufleitung erreicht wird (ca. 1 bar).

Dort wo das Wasser bereits druckausgeglichen an der Ansaugung des Gerätes ankommt (maximal zulässig 2 bar) oder immer dann, wenn die Installation auf jeden Fall untenbündig ist, kann (und ist in den Zonen, wo die Vorschriften es vorsehen, verpflichtend) die Schließung der Rücklaufleitung ausgelöst werden, wobei die Selbstansaugfähigkeit verlorengeht. Auf diese Weise hat man den Vorteil, das Einschnappgeräusch des Schiebers bei jeder Systemeinschaltung zu vermeiden.

Um die Schließung der selbstansaugenden Leitung herbeizuführen, folgende Schritte ausführen:

1. Stromversorgung unterbrechen;
2. Gerät leeren (wenn die Ansaugung nicht bei ersten Installation gehemmt wurde).
3. Den Abflussdeckel auf jeden Fall entfernen, dabei darauf achten, die O-Ring-Dichtung nicht fallen zu lassen (Abb.17).
4. Mit Hilfe einer Zange den Schieber aus seiner Aufnahmestelle nehmen. Der Schieber wird zusammen mit der O-Ring-Dichtung und mit der Metallfeder, mit der er zusammengesetzt ist, entnommen.
5. Die Feder vom Schieber nehmen, den Schieber erneut mit der O-Ring-Dichtung in die Aufnahmestelle legen (Dichtungsseite zur Innenseite der Pumpe, Schaft mit den Kreuzrippen nach außen).
6. Den Deckel festschrauben, wobei die Metallfeder so darin positioniert wird, dass sie zwischen den Deckel und die Kreuzrippen des Schieberschaftes geklemmt wird. Beim Wiederauflegen des Deckels darauf achten, dass die entsprechende O-Ring-Dichtung korrekt in der Aufnahmestelle liegt.
7. Pumpe beladen, Stromversorgung herstellen, Gerät starten.

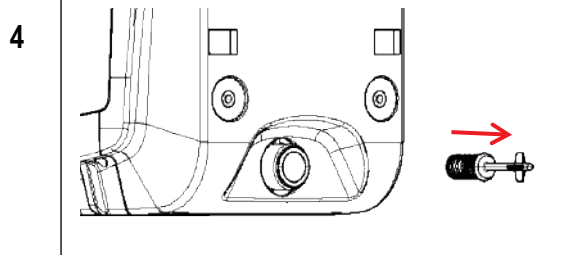
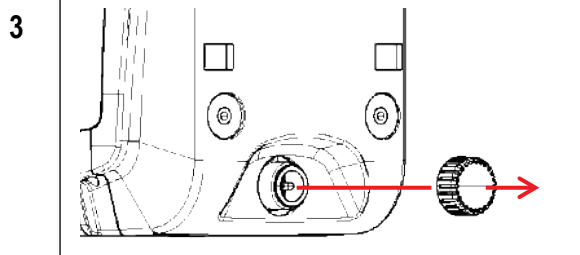
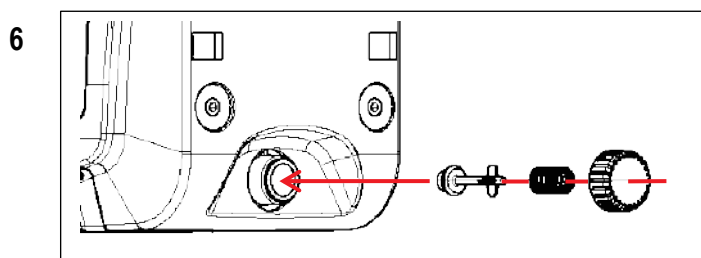
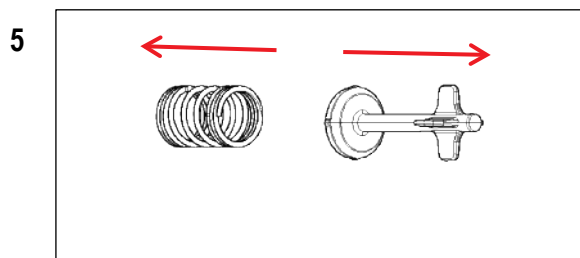


Abbildung 17



### 11.2 Wandinstallation

Dieses Produkt wurde auch für eine aufgehängte Installation an der Wand mit dem separat zu erwerbenden Zubehörset von DAB vorgesehen. Die Wandinstallation ist in Abbildung 18 dargestellt.

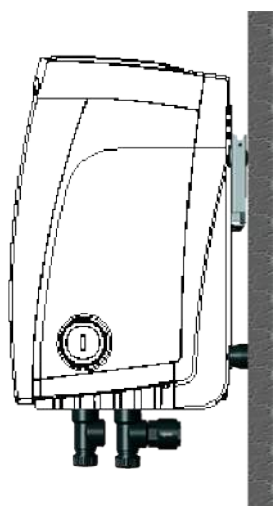


Abbildung 18

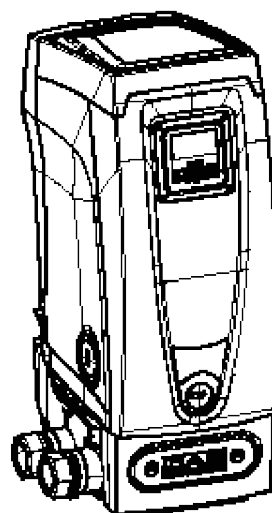


Abbildung 19

### 11.3 Installation Mit Schnellanschluss

DAB liefert ein Zubehörset für den Schnellanschluss des Gerätes. Es handelt sich um eine Basis mit Schnellanschluss, an dem die Anschlüsse zur Anlage realisiert werden können und über den das Gerät einfach angeschlossen/getrennt werden kann.

Vorteile:

- Realisierung und Test der Anlage auf der Baustelle, jedoch mit der Möglichkeit, das eigentliche System bis zur Lieferung zu entfernen und auf diese Weise mögliche Beschädigungen zu vermeiden (Stöße, Schmutz Diebstahl,...).
- Einfache Aufstellung des Systems mit „Gabelstaplern“ durch den Kundendienst im Fall der außerordentlichen Wartung.

Das auf der Schnellanschlusssstelle montierte Gerät ist in Abbildung 19 dargestellt.

### 11.4 Mehrfachblöcke

#### 11.4.1 Einführung in die Mehrfachpumpensysteme

Unter Mehrfachpumpensystemen versteht man ein Pumpensystem, das aus einer Gesamtheit von Pumpen besteht, deren Vorläufe in eine gemeinsame Sammelleitung fließen. Die Vorrichtungen kommunizieren miteinander über einen speziellen (Wireless-)Anschluss.

Die max. Anzahl an Vorrichtungen für die Bildung einer Gruppe ist 4.

Ein Mehrfachpumpensystem wird hauptsächlich für Folgendes eingesetzt:

- Verstärkung der hydraulischen Leistungen im Vergleich zur einzelnen Vorrichtung.
- Gewährleistung der Betriebskontinuität im Fall des Ausfalls einer Vorrichtung.
- Aufteilung der Höchstleistung.

#### 11.4.2 Realisierung einer Mehrfachpumpenanlage

Die hydraulische Anlage muss so symmetrisch wie möglich erstellt werden, damit eine gleichmäßig auf alle Pumpen verteilte Belastung realisiert wird.

Die Pumpen müssen alle an eine einzige Vorlaufleitung angeschlossen werden.



Für den perfekten Betrieb der Druckausgleichsgruppe müssen für jede Vorrichtung gleich sein:

- die Hydraulikanschlüsse
- die maximale Geschwindigkeit (Parameter RM)

Die Firmwares der angeschlossenen e.sybox müssen alle gleich sein. Nachdem die Hydraulikanlage realisiert wurde, muss die Pumpeneinheit mittels Wireless-Zuordnung der Vorrichtungen erstellt werden (siehe Absatz 9.5.).

#### 11.4.3 Wireless-Kommunikation

Die Vorrichtungen kommunizieren miteinander und verbreiten die Durchfluss- und Drucksignale über eine Wireless-Kommunikation.

#### 11.4.4 Anschluss und Einstellung der Eingänge

Die Eingänge der Steuereinheit dienen der Aktivierung der Schwimmerfunktionen, des Hilfssollwertes, der Systemausschaltung, des Niedrigabsaugdrucks. Die Funktionen werden durch die Symbole Schwimmer (F1), Px, F3, F4 mitgeteilt. Die Funktion Paux realisiert, falls diese aktiviert ist, in der Anlage einen Druckausgleich mit dem eingestellten Druckwert (siehe Abschn. 9.6 - Einstellung Funktion Eingang Hilfssollwert. Die Funktionen F1, F3, F4 realisieren in 3 verschiedenen Fällen den Stillstand der Pumpe, siehe Abschn. 9.6. Die Einstellungsparameter der Eingänge I1, I2, I3, I4 sind Teil der Feineinstellungsparameter, folglich bewirkt die Einstellung eines dieser Parameter an einer beliebigen Vorrichtung die automatische Angleichung aller Vorrichtungen. Parameter im Zusammenhang mit dem Mehrfachpumpenbetrieb.

Die im Menu sichtbaren Parameter sind im Hinblick auf die Mehrfachpumpen wie folgt klassifiziert:

- Nur Ableseparameter.
- Parameter mit lokaler Bedeutung
- Parameter mit Mehrfachpumpenkonfiguration die wiederum unterteilt werden können in: Feineinstellungsparameter / Parameter mit möglicher Angleichung

#### 11.4.5 Bezugsparameter der Mehrfachpumpen

##### Parameter mit lokaler Bedeutung

Parameter, die unterschiedlich in den verschiedenen Vorrichtungen sein können und in einigen Fällen ist es sogar notwendig, dass diese unterschiedlich sind. Für diese Parameter ist die automatische Angleichung der Konfiguration zwischen den verschiedenen Vorrichtungen nicht zulässig. Zum Beispiel müssen bei der manuellen Zuweisung die Adressen zwingend verschieden voneinander sein.

##### Verzeichnis der Parameter mit lokaler Bedeutung an der Vorrichtung:

<b>CT</b>	Kontrast
<b>BK</b>	Helligkeit
<b>TK</b>	Einschaltzeit Hintergrundbeleuchtung
<b>RI</b>	Umdrehungen/Min. in manueller Modalität
<b>AD</b>	Adressenkonfiguration
<b>IC</b>	Reservekonfiguration
<b>RF</b>	Nullsetzen von Fehlern und Warnungen

##### Feineinstellungsparameter

Die Parameter, die notwendigerweise in der gesamten Kette aus Regulierungsgründen angeglichen sein müssen.

##### Verzeichnis der Feineinstellungsparameter:

<b>SP</b>	Sollwertdruck	<b>NC</b>	Anzahl gleichzeitige Vorrichtungen
<b>P1</b>	Hilfssollwert Eingang 1	<b>TB</b>	Dry-run-Dauer
<b>P2</b>	Hilfssollwert Eingang 2	<b>T1</b>	Ausschaltzeit nach dem Signal für Niedrigdruck
<b>P3</b>	Hilfssollwert Eingang 3	<b>T2</b>	Ausschaltzeit
<b>P4</b>	Hilfssollwert Eingang 4	<b>GI</b>	Integraler Gewinn
<b>RP</b>	Druckminderung für den Neustart	<b>GP</b>	Proportionaler Gewinn
<b>ET</b>	Wechselzeit	<b>I1</b>	Einstellung Eingang 1
<b>AY</b>	Anticycling	<b>I2</b>	Einstellung Eingang 2
<b>NA</b>	Anzahl aktive Vorrichtungen	<b>I3</b>	Einstellung Eingang 3
		<b>I4</b>	Einstellung Eingang 4
		<b>OD</b>	Anlagenart
		<b>PR</b>	Ferngesteuerter Drucksensor
		<b>PW</b>	Passwort ändern

### Automatische Anpassung der Feineinstellungsparameter

Wird ein Mehrfachpumpensystem festgestellt, wird eine Kongruenzkontrolle der eingestellten Parameter durchgeführt. Sind die Feineinstellungsparameter nicht zwischen allen Vorrichtungen angeglichen, erscheint auf dem Bildschirm jeder Vorrichtung eine Meldung, in der verlangt wird, die Konfiguration dieser speziellen Vorrichtung auf das gesamte System auszudehnen. Nach Zusage werden die Feineinstellungsparameter der Vorrichtung, auf die sich die Anfrage bezieht, auf alle Vorrichtungen der Kette verteilt.

Sollten Konfigurationen vorhanden sein, die nicht mit dem Gerät kompatibel sind, wird diesen Vorrichtungen die Verbreitung der Konfiguration nicht erlaubt. Während des normalen Betriebs bewirkt die Änderung eines Feineinstellungsparameters an einer Vorrichtung die automatische Anpassung des Parameters ohne Bestätigung an alle anderen Vorrichtungen.

**ANMERKUNG:** Die automatische Angleichung der Feineinstellungsparameter hat keine Auswirkung auf alle anderen Parameterarten.

Im besonderen Fall der Einführung einer Vorrichtung mit Werkseinstellungen in die Kette (im Fall, dass eine Vorrichtung eine bestehende ersetzt oder eine Vorrichtung, die aus einer Wiederherstellung der Werkskonfiguration hervorgeht) nimmt die Vorrichtung mit Werkskonfiguration automatisch die Feineinstellungsparameter der Kette an, wenn die vorliegenden Konfigurationen mit Ausnahme der Werkskonfigurationen kongruent sind.

### Parameter mit möglicher Angleichung

Parameter, die zwischen unterschiedlichen Vorrichtungen auch nicht angeglichen werden können. Bei jeder Änderung dieser Parameter wird bei Drücken von SET oder MODE angefragt, ob die Änderung auf die gesamte Kommunikationskette übertragen werden soll. Wenn die Kette in allen ihren Elementen gleich ist, wird auf diese Weise vermieden, die gleichen Daten bei allen Vorrichtungen einzugeben.

### Verzeichnis der Parameter mit möglicher Angleichung:

<b>LA</b>	Sprache
<b>MS</b>	Maßsystem
<b>AE</b>	Blockierschutz
<b>AF</b>	Antifreeze
<b>O1</b>	Ausgangsfunktion 1
<b>O2</b>	Ausgangsfunktion 2
<b>RM</b>	Maximale Geschwindigkeit

### 11.4.6 Erststart Mehrfachpumpensystem

Die elektrischen und hydraulischen Anschlüsse des gesamten Systems wie in Abschn. 4.1.1, 4.2.1 und in Abschn. 5.1. beschrieben ausführen. Die Vorrichtungen einschalten und die Assoziationen so vornehmen, wie beschrieben in Abschnitt 9.5 - AS: Assoziation der Vorrichtungen.

### 11.4.7 Regulierung Mehrfachpumpe

Wenn ein Mehrfachpumpensystem eingeschaltet wird, erfolgt automatisch eine Zuweisung der Adressen und über einen Algorithmus wird eine Vorrichtung als Leader der Regulierung bestimmt. Der Leader bestimmt die Geschwindigkeit und die Startreihenfolge jeder Vorrichtung, die Teil der Kette ist. Die Regulierungsmodalität ist sequenziell (die Vorrichtungen starten nacheinander). Bei Eintreten der Startbedingungen startet die erste Vorrichtung; hat diese ihre maximale Geschwindigkeit erreicht, startet die nächste Vorrichtung und so weiter. Die Startreihenfolge ist nicht unbedingt zunehmend auf der Basis der Maschinenadresse, sondern hängt von den ausgeführten Arbeitsstunden ab, siehe 9.6 - ET: Wechselzeit.

### 11.4.8 Zuweisung der Startreihenfolge

Bei jeder Einschaltung des Systems wird jeder Vorrichtung eine Startreihenfolge zugewiesen. Auf dieser Grundlage erfolgen die Starts nacheinander in der Reihenfolge der Vorrichtungen. Die Startreihenfolge wird während des Gebrauchs nach dem Bedarf der beiden nachfolgenden Algorithmen verändert:

- Erreichen der maximalen Arbeitszeit.
- Erreichen der maximalen Stillstandszeit.

### 11.4.9 Max. Wechselzeit

Auf der Grundlage des Parameters ET (Max. Wechselzeit) verfügt jede Vorrichtung über einen Arbeitszeitähler, auf dessen Grundlage die Startreihenfolge nach folgendem Algorithmus aktualisiert wird:

- Wird mindestens die Hälfte des Wertes ET überschritten, erfolgt beim ersten Ausschalten des Inverters (Wechsel zu Standby) der Prioritätstausch);
- Wird der Wert ET erreicht, ohne dass ein Stillstand erfolgt, schaltet sich der Inverter automatisch aus und diese Vorrichtung wird auf die minimale Neustartpriorität versetzt (Austausch während des Systemlaufs).



Wenn der Parameter ET (Max. Wechselzeit) auf 0 steht, erfolgt bei jedem Neustart ein Austausch.

Siehe 9.6 - ET: Wechselzeit.

### 11.4.10 Erreichen der maximalen Stillstandszeit

Das Mehrfachpumpensystem verfügt über einen Rückstau-Schutzalgorithmus, der dazu dient, die Pumpen leistungsfähig zu halten und die Integrität der gepumpten Flüssigkeit aufrechtzuerhalten. Es funktioniert durch eine Rotation in der Pumpreihenfolge, damit jede Pumpe mindestens alle 23 Stunden einen Durchfluss von 1 Minute aufweist. Dies erfolgt unabhängig von der Konfiguration der Vorrichtung (Enable oder Reserve). Der Prioritätsaustausch sieht vor, dass die seit 23 Stunden stillstehende Vorrichtung in der Startreihenfolge in die höchste Priorität versetzt wird. Dies bedeutet, dass bei Durchflussbedarf diese die erste ist, die starten wird. Die als Reserve konfigurierten Vorrichtungen haben Vorrang vor den anderen. Der Algorithmus beendet seine Handlung, wenn die Vorrichtung mindestens 1 Minute lang Durchfluss erzeugt hat.

Nach Beendigung des Rückstauschutzeingriffes wird die Vorrichtung, wenn sie als Reserve konfiguriert ist, wieder auf minimale Priorität zurückgesetzt, um sie vor Verschleiß zu schützen.

**11.4.11 Reserven und Anzahl der Vorrichtungen, die am Pumpvorgang beteiligt sind**

Das Mehrfachpumpensystem liest die Anzahl der in Kommunikation verbundenen Elemente ab und nennt diese Anzahl N. Auf der Grundlage der Parameter NA und NC entscheidet es, wie viele und welche Vorrichtungen in einem bestimmten Moment arbeiten müssen. NA stellt die Anzahl der Vorrichtungen dar, die am Pumpvorgang beteiligt sind. NC stellt die Höchstzahl an Vorrichtungen dar, die gleichzeitig arbeiten können. Sind in einer Kette NA aktive Vorrichtungen und NC gleichzeitige Vorrichtungen, bedeutet dies bei NC geringer als NA, dass maximal gleichzeitig NC Vorrichtungen starten und dass diese Vorrichtungen sich zwischen NA Elementen austauschen. Ist eine Vorrichtung als Reservepriorität konfiguriert, wird sie als letzte in der Startreihenfolge angeordnet; d.h. wenn zum Beispiel 3 Vorrichtungen vorhanden sind und 1 ist als Reserve konfiguriert, startet die Reserve als drittes Element, ist hingegen NA=2 startet die Reserve nicht, es sei denn, eine der beiden aktiven geht in den Fehlerzustand. Siehe ebenfalls Erläuterung der Parameter 9.6 NA: Aktive Vorrichtungen; 9.6 NC: Gleichzeitige Vorrichtungen; 9.6 IC: Konfiguration der Reserve. DAB sieht im Ersatzteilkatalog ein integrierendes Set für die Realisierung einer Booster-Gruppe mit 2 Geräten vor. Der mit dem DAB-Set realisierte Booster ist in Abbildung 20 dargestellt.

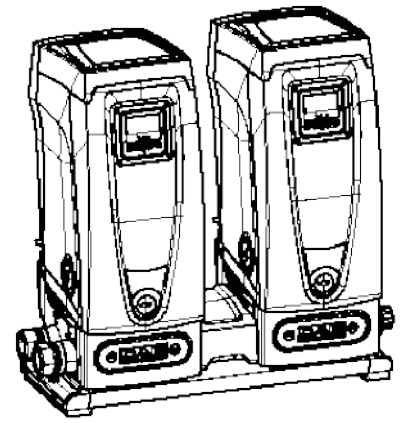


Abbildung 20

**11.4.12 Wireless-Steuerung**

Wie in Abschn. 11.4.3 aufgeführt, kann sich die Vorrichtung mit anderen Vorrichtungen über den Eigentümer-Wirelesskanal verbinden. Es besteht folglich die Möglichkeit, besondere Funktionsweisen des Systems über ferngesteuerte Empfangssignale zu steuern: Es kann zum Beispiel je nach dem Niveau der gelieferten Zisterne über einen Schwimmer die Füllung gesteuert werden; mit dem vom Timer empfangenen Signal kann der Sollwert von SP auf P1 verändert werden, um eine Bewässerung zu speisen. Diese Systemeingangs- oder -ausgangssignale werden von einer Steuereinheit verwaltet, die separat im DAB-Katalog erworben werden kann.

**12. WARTUNG**



Vor Beginn jeglichen Eingriffes am System muss die Stromversorgung unterbrochen werden.

Das System bedarf keiner ordentlichen Wartungseingriffe. Dennoch sind nachfolgend die Anweisungen für die Durchführung von außerordentlichen Wartungsvorgängen aufgeführt, die in besonderen Fällen erforderlich sein können (z.B. Leerung des Gerätes zwecks Aufbewahrung während eines Gebrauchsstillstands).

**12.1 Werkzeugzubehör**

DAB liefert zusammen mit dem Produkt ein Werkzeugzubehör für Arbeiten am System während der Installation und für eventuelle außerordentliche Wartungsarbeiten.

Das Werkzeug ist im Technikfach untergebracht. Es besteht aus 3 Schlüsseln:

1. Sechskantmetallschlüssel (Abb.21 - 1);
2. flacher Kunststoffschlüssel (Abb.21 - 2);
3. Kunststoffzylinderschlüssel (Abb.21 - 3).

Der Schlüssel „1“ wird in das Ende „D“ von Schlüssel „3“ eingeführt. Beim ersten Gebrauch empfiehlt es sich, die beiden Kunststoffschlüssel „2“ und „3“ zu trennen, die mit einem Steg verbunden geliefert werden (Abb.21 - A):



Den Steg „A“ durchbrechen, dabei darauf achten, die Reste der Bruchstelle von den beiden Schlüsseln zu entfernen und keine schneidenden Kanten stehen zu lassen, die Verletzungen herbeiführen können.

Nachdem die beiden Kunststoffschlüssel getrennt wurden, können sie verwendet werden, indem „2“ durch eine der Öffnungen „B“ des Schlüssels „3“ gesteckt wird: je nachdem, was günstiger für den Vorgang ist. Dadurch erhält man einen Multifunktionskreuzschlüssel, bei dem jedes der 4 Enden eine bestimmten Gebrauch vorsieht.

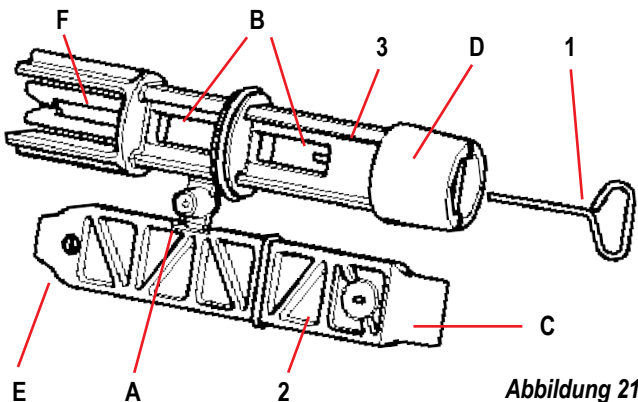


Abbildung 21

Den Schlüssel 1 für die in Abschn. 4.2.2 beschriebene Ausrichtung des Schnittstellenpaneels verwenden. Sollte der Schlüssel verlorengehen oder beschädigt werden, kann der Vorgang ausgeführt werden, indem ein 2mm-Standardsechskantschlüssel verwendet wird.

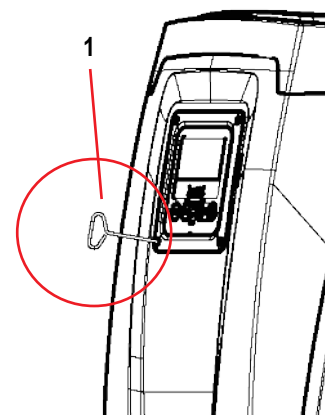


Abbildung 22



Für den Gebrauch des Kreuzschlüssels empfiehlt es sich, den unbenutzten Schlüssel „1“ an einem sicheren Ort so aufzubewahren, dass er nicht verlorengeht oder nach Beendigung der Arbeiten erneut in der Aufnahmestelle im Schlüssel „3“ unterbringen.



**Verwendung Ende "C":**

Ein Schraubenzieher mit flacher Schneide und korrekter Größe für die Handhabung der Deckel der Hauptsystemanschlüsse (1 Zoll und 1 1/4 Zoll). Gebrauch bei der ersten Installation für die Entfernung der Deckel der Abflussöffnungen, an welchen die Anlage angeschlossen werden soll; für den Füllvorgang im Fall der Horizontalinstallation; für den Zugang zum Rückschlagventil,... Sollte der Schlüssel verlorengehen oder beschädigt werden, können die gleichen Vorgänge durch Gebrauch eines flachen Schraubenziehers mit geeigneter Größe ausgeführt werden.

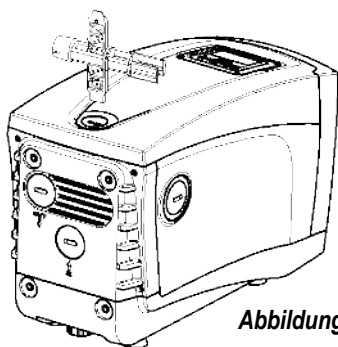


Abbildung 23

**Verwendung Ende "D":**

Sechskantgriff, geeignet für die Entfernung des Deckels zwecks Ausführung des Füllvorgangs bei Vertikalinstallation. Sollte der Schlüssel verlorengehen oder beschädigt werden, kann der gleiche Vorgang ausgeführt werden, indem ein Kreuzschlüssel mit geeigneter Größe verwendet wird.

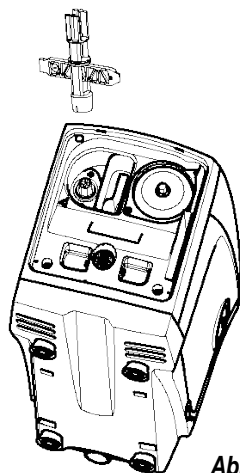


Abbildung 24

**Verwendung Ende "E":**

Ein flacher Schraubenzieher mit geeigneter Größe für die korrekte Handhabung des Zugangsdeckels für die Motorwelle und falls die Schnittstelle für den Schnellanschluss des Systems (Abschn. 11.3) installiert wurde, für den Zugang zum Schlüssel zwecks Ausklinken der Verbindung. Sollte der Schlüssel verlorengehen oder beschädigt werden, können die gleichen Vorgänge durch Gebrauch eines flachen Schraubenziehers mit geeigneter Größe ausgeführt werden.

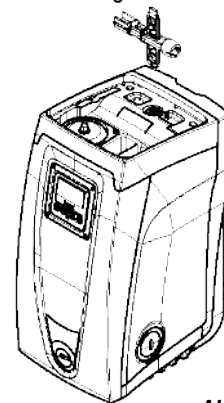


Abbildung 25

**Verwendung Ende "F":**

Die Funktion dieses Werkzeugs ist für die Wartung des Rückschlagventils bestimmt und wird im entsprechenden Abschnitt 12.3 näher erläutert.

**12.2 Entleeren des Geräts**

Soll das im Gerät befindliche Wasser entleert werden, wie folgt vorgehen:

1. Stromversorgung unterbrechen;
2. den am nächsten zum System befindlichen Vorlaufhahn öffnen, damit der Druck aus dem System genommen wird und so weit wie möglich leeren;
3. falls ein Absperrventil direkt am Systemende vorhanden ist (was stets empfohlen wird), so schließen, dass die Wassermenge in der Anlage zwischen dem System und dem ersten offenen Wasserhahn nicht abfließt;
4. die Absaugleitung am zum System am nächsten liegenden Punkt unterbrechen (es ist stets empfehlenswert, ein Absperrventil sofort am Systemanfang zu haben) damit nicht auch die gesamte Absauganlage geleert wird;
5. Abflussdeckel entnehmen (abb.1 Seite E) und das Wasser ablaufen lassen (ca. 2,5 Liter);
6. das in der Vorlaufanlage eingeschlossene Wasser am Ende des in das System integrierten Rückschlagventils kann bei der Trennung des Gerätes oder durch die Entnahme des Deckels aus der zweiten Vorlaufleitung abfließen (falls nicht benutzt).



Obwohl das System im Prinzip leer ist, kann nicht das gesamte darin enthaltene Wasser ausgestoßen werden. Während der Handhabung des Gerätes nach dem Entleeren können kleine Wassermengen aus dem System austreten.

**12.3 Rückschlagventil**

Das Gerät verfügt über ein integriertes Rückschlagventil, das für den korrekten Betrieb erforderlich ist. Feststoffe oder Sand im Wasser können zu Betriebsstörungen des Ventils oder des Gerätes führen. Dennoch wird empfohlen, klares Wasser zu verwenden und eventuell EingangsfILTER vorzusehen, falls eine Anomalie in der Funktionsweise des Rückschlagventils festgestellt wird. Dieses kann auf folgende Weise aus dem Gerät genommen und gereinigt werden (abb. 26):

1. Zugangsdeckel am Ventil entnehmen;
2. Kreuzschlüssel am Ende „F“ (Abschn. 12.1) so einstecken, dass die gelochte Zunge mit den Schnappnägeln eingehakt wird;
3. entnehmen ohne zu drehen; der Vorgang kann eine gewisse Kraft verlangen Es wird eine Kartusche entnommen, die ebenfalls das zu wartende Ventil enthält. Die Kartusche bleibt auf dem Schlüssel;
4. Die Kartusche vom Schlüssel nehmen: Durch gegenseitiges Drücken werden die Nägel freigegeben und die Kartusche kann seitlich herausgezogen werden;
5. Ventil unter fließendem Wasser reinigen, sicherstellen, dass es nicht beschädigt ist und eventuell auswechseln;
6. Die komplette Kartusche erneut in ihre Aufnahmestelle legen: Der Vorgang verlangt die notwendige Kraft für das Zusammendrücken der beiden O-Ring-Dichtungen Eventuell das Ende „D“ des Kreuzschlüssels als Drücker zuhilfe nehmen. Nicht das Ende „F“ benutzen, da die Nägel ansonsten erneut in der Zunge der Kartusche einrasten, ohne gelöst werden zu können;
7. Den Deckel bis zum Anschlag festschrauben: Sollte die Kartusche nicht korrekt in die Aufnahmestelle gedrückt worden sein, erfolgt dies durch die Verschraubung des Deckels.

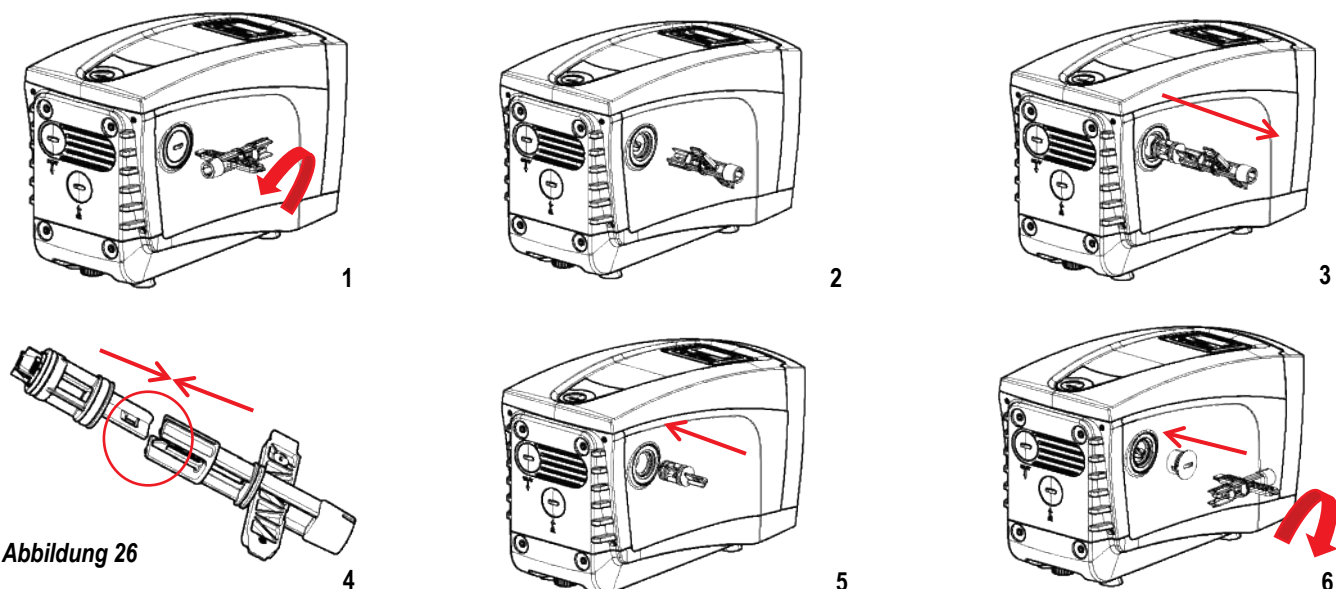


Abbildung 26



Es könnte geschehen, dass aufgrund einer längeren Verbleibdauer in der Aufnahmestelle und/oder aufgrund von Verkrustungen die Kraft für das Herausziehen der Kartusche so stark ist, dass das Werkzeugzubehör beschädigt wird. In dem Fall ist es besser, das Werkzeug zu beschädigen, als die Kartusche. Sollte der Schlüssel verlorengehen oder beschädigt werden, kann der gleiche Vorgang mit einer Zange ausgeführt werden.



Werden während der Wartungsarbeiten des Rückschlagventils eine oder mehrere O-Ringdichtungen beschädigt oder gehen verloren, müssen diese ersetzt werden. Andernfalls kann das System nicht korrekt funktionieren.

#### 12.4 Motorwelle

Die elektronische Systemsteuerung sichert Starts ohne Abreißen, damit extreme Belastungen der mechanischen Organe vermieden werden und folglich die Lebensdauer des Produktes verlängert wird. Diese Eigenschaft kann in Ausnahmefällen ein Problem beim Start der Elektropumpe bewirken: Nach einem Zeitraum des Stillstands, eventuell mit Entleerung des Systems, können sich die im Wasser enthaltenen Salze abgelagert und Verkalkungen zwischen dem rotierenden Teil (Motorwelle) und dem festen Teil der Elektropumpe gebildet haben und auf diese Weise einen erhöhten Widerstand beim Start bewirken. In diesem Fall kann es ausreichend sein, die Motorwelle manuell von den Verkalkungen zu lösen. In diesem System ist dieser Vorgang möglich, wenn der externe Zugang zur Motorwelle garantiert ist und eine Ziehspur am Wellenende vorgesehen wurde. Wie folgt vorgehen:

1. Den Zugabdeckel an der Motorwelle wie in Abb.26 dargestellt entfernen;
2. Einen Kreuzschraubenzieher in die Spur der Motorwelle einführen und in die beiden Rotationsrichtungen drehen;
3. Wenn die Rotation frei ist, kann das System in Betrieb gesetzt werden;
4. Wenn die Rotationsblockierung nicht manuell entfernt werden kann, Kontakt mit dem technischen Kundendienst aufnehmen.

#### 12.5 Ausdehnungsgefäß

Siehe Abschnitt 3.2 für die Kontroll- und Regulierungsvorgänge des Luftdrucks im Ausdehnungsgefäß und für das Auswechseln des defekten Gefäßes.

### 13. UPDATE DER E.SYBOX-FIRMWARE

#### 13.1 Allgemeines

In diesem Kapitel wird beschrieben, wie eine oder mehrere e.sybox aktualisiert werden können, wenn eine e.sybox oder ein e.sylink mit einer neueren Firmware vorliegt. Wie bereits unter Absatz 11.4.2 der Betriebsanleitung beschrieben, müssen die Firmware-Versionen der e.sybox für deren Einsatz in Pumpengruppen mit Wireless-Verbindung alle gleich sein.

Wenn die Firmware-Versionen der e.sybox der zu erstellenden Gruppe unterschiedlich sind, müssen die verschiedenen Versionen durch Aktualisieren angeglichen werden. Die Aktualisierung kann auch nützlich sein, um neue Firmwares zur Verfügung zu haben, die zusätzliche Funktionen bieten oder bestimmte Probleme lösen. Definition der nachstehend verwendeten Ausdrücke:

**Master:** Vorrichtung, der eine Firmware entnommen und in eine e.sybox übertragen wird. Der Vorgang kann mittels e.sybox, e.sylink oder jeder anderen Vorrichtung ausgeführt werden, die zum Herunterladen der Firmware in eine e.sybox freigegeben ist.

**Slave:** e.sybox im Zustand des Empfangs eines Firmware-Updates.



Für die über DConnect Box durchgeführten Updates schlagen Sie das entsprechende Handbuch nach.

#### 13.2 Firmware-Update

Die Firmware kann über eine andere e.sybox oder mittels e.sylink aktualisiert werden. Je nach den zur Verfügung stehenden Firmware-Versionen und der Vorrichtung für die Programmierung (e.sybox oder e.sylink) sind verschiedene Prozeduren möglich. Während der Aktualisierung der Firmware können die betroffenen e.sybox und e.sylink die Pumpenfunktionen nicht erfüllen.

Während der Aktualisierung zeigt die Slave e.sybox die Aufschrift „LV LOADER v2.x“ und eine Leiste zeigt den Status der Aktualisierung an. Das Update nimmt ungefähr 1 Minute in Anspruch. Nach Abschluss dieser Phase schaltet sich die e.sybox wieder ein. Wenn die e.sybox wieder in Funktion ist, muss kontrolliert werden, ob die gewünschte Firmware wirklich installiert wurde. Dazu wird das Feld der Firmware-Version „SW V.“ auf der „Seite

VE" des „Benutzermenüs" kontrolliert. Falls Probleme auftraten und die Firmware nicht korrekt installiert wurde, sind die Anweisungen für die Problemlösung der verschiedenen Prozeduren zu befolgen.

### 13.2.1 Update mittels e.sybox

Eine Aktualisierung zwischen e.sybox ist nur dann möglich, wenn eine der e.sybox eine Firmware-Version gleich 4.00 oder höher aufweist. Das Update kann auf 3 Arten erfolgen:

**Manuell:** die Master-Pumpe eine Firmware-Version 4.00 oder höher haben muss Die Zuordnung der e.sybox ist nicht erforderlich.

**Automatisch:** möglich ist, wenn beide zu aktualisierende e.sybox eine Firmware-Version 4.00 oder höher haben. Die e.sybox müssen zugeordnet werden.

**Halbautomatisch:** die Master-Pumpe eine Firmware-Version 4.00 oder höher und die Slave eine ältere Firmware als 4.00 haben. Die e.sybox müssen zugeordnet werden.

#### Manuelles Update

##### Voraussetzungen

- Erfolgt immer zwischen jeweils 2 e.sybox.
- Die Master-Pumpe eine Firmware-Version 4.00 oder höher haben muss.
- Die als Slave genutzte e.sybox kann eine beliebige Firmware-Version haben.
- Die Firmware-Version der Master-Vorrichtung muss gleich oder höher als die der Slave-Vorrichtung sein.
- Die Zuordnung unter den Vorrichtungen ist nicht notwendig.
- Im Falle von mehreren zu aktualisierenden e.sybox muss die Prozedur jedes mal wiederholt werden.

##### Prozedur

1. Die zu aktualisierende e.sybox spannungslos machen und das Ausgehen des Displays abwarten.
2. Auf die Seite FW des Menüs TECHNISCHER KUNDENDIENST der als Master zu verwendenden e.sybox zugreifen und die Taste [+] drücken.
3. Die zu aktualisierende e.sybox durch gleichzeitiges Drücken der Tasten [MODE] und [-] unter Spannung setzen, bis der Update-Bildschirm erscheint.
4. Atte Warten, bis die Aktualisierung erfolgreich abgeschlossen ist, und beide Maschinen einen Neustart ausführen.

##### Problemlösungen

- War die Aktualisierung nicht erfolgreich, muss die Prozedur wiederholt werden.

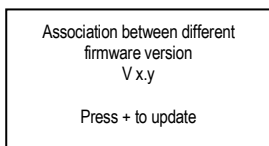
#### Automatische Aktualisierung

##### Voraussetzungen

- Erfolgt immer zwischen jeweils 2 e.sybox.
- Die als Master verwendete e.sybox muss eine Firmware-Version gleich 4.00 oder höher haben.
- Die als Slave verwendete e.sybox muss eine Firmware-Version gleich 4.00 oder höher haben.
- Die Firmware-Version der Master-Vorrichtung muss gleich oder höher als die der Slave-Vorrichtung sein.
- Die Vorrichtungen müssen zugeordnet sein.
- Im Falle von mehreren zu aktualisierenden e.sybox muss die Prozedur jedes mal wiederholt werden.

##### Prozedur

1. Die Zuordnung der Vorrichtungen durchführen (siehe Absatz 9.5). Die beiden e.sybox lassen am Display ein Pop-up mit der folgenden Meldung erscheinen::



Wobei anstelle von x.y die Firmware-Version der e.sybox erscheint.

2. Die Taste [+] an beiden Maschinen drücken.
3. Warten, bis die Aktualisierung erfolgreich abgeschlossen ist, und beide Maschinen einen Neustart ausführen.

##### Problemlösungen

War die Aktualisierung nicht erfolgreich, tritt die Maschine, die aktualisiert werden sollte (Slave), in einen inkonsistenten Status, der keine neue automatische Aktualisierung zulässt. In diesem Fall muss eine manuelle Aktualisierung durchgeführt werden.

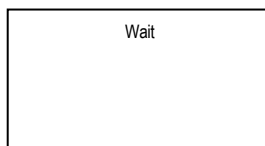
#### Halbautomatisches Update

##### Voraussetzungen

- Erfolgt immer zwischen jeweils 2 e.sybox.
- Die als Master verwendete e.sybox muss eine Firmware-Version gleich 4.00 oder höher haben.
- Die als Slave verwendete e.sybox muss eine Firmware-Version vor 4.00 haben.
- Die Vorrichtungen müssen zugeordnet sein.
- Im Falle von mehreren zu aktualisierenden e.sybox muss die Prozedur jedes mal wiederholt werden.

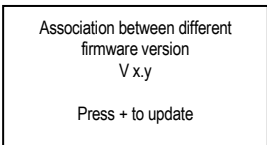
##### Prozedur

1. Die Zuordnung der Vorrichtungen untereinander durchführen. Die e.sybox mit der ältesten Firmware (Slave) zeigt folgenden Bildschirm:





Die e.sybox mit Firmware-Version gleich 4.00 oder höher, zeigt folgenden Bildschirm:



Wobei anstelle von x.y die Firmware-Version der e.sybox erscheint.

2. Die Taste [+] an der Master-Maschine drücken (die mit Firmware-Version gleich 4.00 oder höher).
3. Die Slave e.sybox spannungslos machen und das Ausgehen des Displays abwarten.
4. Die Slave e.sybox durch gleichzeitiges Drücken der Tasten [MODE] und [-] unter Spannung setzen, bis der Update-Bildschirm erscheint.
5. Warten, bis die Aktualisierung erfolgreich abgeschlossen ist, und beide Maschinen einen Neustart ausführen.

**Problemlösungen**

War die Aktualisierung nicht erfolgreich, tritt die Maschine, die aktualisiert werden sollte (Slave), in einen inkonsistenten Status, der keine neue halbautomatische Aktualisierung zulässt. In diesem Fall muss eine manuelle Aktualisierung durchgeführt werden.

**13.2.2 Aktualisierung der e.sybox mittels e.sylink**

Eine e.sybox kann auch mittels e.sylink aktualisiert werden. Die Prozedur ist in der Betriebsanleitung von e.sylink beschrieben.

**14. PROBLEMLÖSUNG**



Vor Beginn der Störsuche muss die Stromversorgung der Pumpe unterbrochen werden (Stecker aus der Steckdose ziehen).

Anomalie	LED	Mögliche Ursachen	Abhilfen
Die Pumpe startet nicht.	Rot: ausgeschaltet Weiß: ausgeschaltet Blau: ausgeschaltet	Strommangel.	Überprüfen, ob Spannung an der Steckdose vorhanden ist und Stecker erneut einstecken.
Die Pumpe startet nicht.	Rot: eingeschaltet Weiß: eingeschaltet Blau: ausgeschaltet	Welle blockiert.	Siehe Abschnitt 12.4 (Wartung Motorwelle).
Die Pumpe startet nicht.	Rot: ausgeschaltet Weiß: eingeschaltet Blau: ausgeschaltet	Verbraucheranschluss liegt auf einem höheren Niveau als das des Neustartdrucks des Systems (Abschn. 5.2).	Wert des System-Neustartdrucks durch Erhöhung von SP oder Verringerung von RP erhöhen.
Die Pumpe schaltet sich nicht aus.	Rot: ausgeschaltet Weiß: eingeschaltet Blau: ausgeschaltet	<ol style="list-style-type: none"> <li>1. Leckage in der Anlage.</li> <li>2. Rad oder hydraulisches Teil verstopft.</li> <li>3. Lufteintritt in der Absaugleitung.</li> <li>4. Durchflusssensor defekt</li> </ol>	<ol style="list-style-type: none"> <li>1. Anlage überprüfen, Leckage feststellen und beheben.</li> <li>2. Gerät demontieren und Verstopfungen entfernen (Kundendienst).</li> <li>3. Absaugleitung überprüfen, Ursache des Lufteintritts feststellen und ausschließen.</li> <li>4. Technischen Kundendienst kontaktieren.</li> </ol>
Vorlauf unzureichend	Rot: ausgeschaltet Weiß: eingeschaltet Blau: ausgeschaltet	<ol style="list-style-type: none"> <li>1. Zu hohe Absaugtiefe.</li> <li>2. Absaugleitung verstopft oder unzureichender Durchmesser.</li> <li>3. Rad oder hydraulisches Teil verstopft</li> </ol>	<ol style="list-style-type: none"> <li>1. Bei Zunahme der Absaugtiefe nehmen die hydraulischen Leistungen des Produktes ab (Abschn. Beschreibung der Elektropumpe). Überprüfen, ob die Absaugtiefe verringert werden kann. Absaugleitung mit größerem Durchmesser verwenden (auf jeden Fall niemals unter 1 Zoll).</li> <li>2. Absaugleitung überprüfen, Ursache für den teilweisen Betrieb feststellen (Verstopfung, Knick, Rücklaufabschnitt, ...) und entfernen.</li> <li>3. Gerät demontieren und Verstopfungen entfernen (Kundendienst).</li> </ol>
Die Pumpe startet ohne Verbraucheranschlussanfrage	Rot: ausgeschaltet Weiß: eingeschaltet Blau: ausgeschaltet	<ol style="list-style-type: none"> <li>1. Leckage in der Anlage.</li> <li>2. Rückschlagventil defekt.</li> </ol>	<ol style="list-style-type: none"> <li>1. Anlage überprüfen, Leckage feststellen und beheben.</li> <li>2. Rückschlagventil gemäß Abschnitt 12.3 warten.</li> </ol>
Der Wasserdruck ist bei Öffnen des Verbraucheranschlusses nicht sofort vorhanden.	Rot: ausgeschaltet Weiß: eingeschaltet Blau: ausgeschaltet	Ausdehnungsgefäß leer (unzureichender Luftdruck) oder mit defekter Membran	Luftdruck über Ventil im Technikfach überprüfen. Falls bei der Kontrolle Wasser austritt, ist das Gefäß gebrochen: Kundendienst. Andernfalls Luftdruck im

			entsprechenden Verhältnis wiederherstellen (Abschn. 3.2).
Bei Öffnen des Verbraucheranschlusses geht der Durchfluss auf null bevor die Pumpe startet.	Rot: ausgeschaltet Weiß: eingeschaltet Blau: ausgeschaltet	Luftdruck im Ausdehnungsgefäß größer als der des Systemstarts	Druck des Ausdehnungsgefäßes eichen oder die Parameter SP und/oder RP so konfigurieren, dass das Verhältnis erreicht wird (Abschn. 3.2).
Bildschirmanzeige BL	Rot: eingeschaltet Weiß: eingeschaltet Blau: ausgeschaltet	1. Wassermangel 2. Pumpe nicht angesaugt  3. Sollwert mit dem eingestellten RM-Wert nicht erreichbar	1-2. Pumpe ansaugen und sicherstellen, dass keine Luft in der Leitung vorhanden ist. Sicherstellen, dass die Absaugung oder eventuelle Filter nicht verstopft sind. 3. RM-Wert einstellen, der das Erreichen des Sollwertes ermöglicht
Bildschirmanzeige BP1	Rot: eingeschaltet Weiß: eingeschaltet Blau: ausgeschaltet	Drucksensor defekt	Technischen Kundendienst kontaktieren.
Bildschirmanzeige OC	Rot: eingeschaltet Weiß: eingeschaltet Blau: ausgeschaltet	1. Übermäßige Aufnahme  2. Pumpe blockiert	1. Flüssigkeit zu dickflüssig Pumpe nicht für andere Flüssigkeiten außer Wasser verwenden 2. Technischen Kundendienst kontaktieren.
Bildschirmanzeige PB	Rot: eingeschaltet Weiß: eingeschaltet Blau: ausgeschaltet	1. Niedrige Versorgungsspannung  2. Übermäßiger Spannungsabfall auf der Linie.	1. Linie auf die richtige Spannung überprüfen 2. Stromkabelgröße überprüfen.
Der Bildschirm zeigt Folgendes an: + Drücken für die Vergrößerung dieser Konfiguration	Rot: ausgeschaltet Weiß: eingeschaltet Blau: ausgeschaltet	Eine oder mehrere Vorrichtungen haben Feineinstellungsparameter, die nicht angepasst sind.	Die Taste + der Vorrichtung drücken, bei welcher sichergestellt ist, dass diese die aktuellste und korrekte Parameterkonfiguration aufweist.

## 15. ENTSORGUNG

Dieses Produkt oder seine Teile müssen unter Berücksichtigung der Umwelt und in Übereinstimmung mit den lokalen Vorschriften für den Umweltschutz entsorgt werden; lokale, öffentliche oder private Abfallsammelsysteme einsetzen.

## 16. GARANTIE

Alle defekten Materialien oder Fabrikfehler am Gerät werden innerhalb der vom Einkaufsland bestimmten Garantiezeit durch Reparatur oder Austausch, nach unserem Ermessen, ersetzt bzw. entfernt. Die Garantie deckt alle grundlegenden Mängel ab, die auf Fabrikations- oder Materialfehler zurückgeführt werden können, wenn das Produkt korrekt und konform mit den Anweisungen benutzt wurde.

Die Garantie wird in folgenden Fällen unwirksam:

- Reparaturversuche am Gerät.
- Technische Veränderungen am Gerät.
- Verwendung von nicht Original-Ersatzteilen.
- Manipulation.
- unsachgemäßer Gebrauch, z.B. für industriellen Einsatz.

Ausgeschlossen von der Garantie sind:

- Teile, die schnellem Verschleiß unterliegen.

Im Fall der Garantieanspruchnahme Kontakt mit einem autorisierten technischen Kundendienst aufnehmen und dabei den Kaufbeleg des Produktes vorweisen.

**INHOUD**

<b>1. WAARSCHUWINGEN</b> .....	<b>142</b>
<b>2. GEPOMPTE VLOEISTOFFEN</b> .....	<b>142</b>
<b>3. ALGEMENE INFORMATIE</b> .....	<b>142</b>
3.1 Beschrijving van de geïntegreerde inverter .....	143
3.2 Geïntegreerd expansievat .....	143
3.3 Geïntegreerde elektropomp .....	144
3.4 Technische kenmerken .....	144
<b>4. INSTALLATIE</b> .....	<b>145</b>
<b>4.1 VERTICALE CONFIGURATIE</b> .....	<b>145</b>
4.1.1 Hydraulische aansluitingen .....	145
4.1.2 Vulwerkzaamheden Installatie boven en onder waterniveau .....	146
<b>4.2 HORIZONTALE CONFIGURATIE</b> .....	<b>146</b>
4.2.1 Hydraulische aansluitingen .....	146
4.2.2 Oriëntatie van het interfacepaneel .....	147
4.2.3 Vulwerkzaamheden Installatie boven en onder waterniveau .....	147
<b>5. INBEDRIJFSTELLING</b> .....	<b>147</b>
5.1 Elektrische aansluitingen .....	147
5.2 Configuratie van de geïntegreerde inverter .....	148
5.3 Vooraanzuiging .....	148
<b>6. VEILIGHEIDSSYSTEMEN</b> .....	<b>149</b>
<b>6.1 Beschrijving van de blokkeringen</b> .....	<b>149</b>
6.1.1 "BL" Anti Dry-Run (beveiliging tegen droog lopen) .....	149
6.1.2 Anticycling (beveiliging tegen continu in- en uitschakelen zonder vraag van de gebruikspunten) .....	149
6.1.3 Anti-Freeze (beveiliging tegen bevriezing van het water in het systeem) .....	150
6.1.4 "BP1" Blokkering wegens defect op de interne druksensor .....	150
6.1.5 "PB" Blokkering wegens voedingsspanning buiten grenzen .....	150
6.1.6 "SC" Blokkering wegens kortsluiting tussen de motorfasen .....	150
6.2 Handmatige reset van foutcondities .....	150
6.3 Automatisch herstel van foutcondities .....	150
<b>7. ELEKTRONISCHE BESTURING INVERTER EN GEBRUIKERSINTERFACE</b> .....	<b>150</b>
<b>7.1 Werking met besturingseenheid</b> .....	<b>150</b>
7.1.1 Beschikbare functies besturingseenheden .....	151
7.1.2 Elektrische aansluitingen van in- en uitgangen .....	151
7.1.3 Werking in veiligheidsmodus .....	151
7.1.4 Instelling van de functies vanaf besturingseenheid .....	151
7.1.5 Associatie en dissociatie e.sybox met besturingseenheid .....	152
<b>8. HET TOETSENBORD EN HET DISPLAY</b> .....	<b>152</b>
8.1 Rechtstreekse toegang met toetsencombinatie .....	152
8.2 Toegang met naam via vervolgkeuzemenu's .....	154
8.3 Structuur van de menupagina's .....	155
8.4 Blokkering parameterinstelling via wachtwoord .....	156
8.5 Activering/deactivering van de motor .....	156
<b>9. BETEKENIS VAN DE AFZONDERLIJKE PARAMETERS</b> .....	<b>156</b>
<b>9.1 MENU GEBRUIKER</b> .....	<b>156</b>
Status .....	156
RS: weergave van de draaisnelheid .....	156
VP: weergave van de druk .....	156
VF: weergave van de stroming .....	156
PO: weergave van het opgenomen vermogen .....	156
C1: weergave van de fasestroom .....	156
Bedrijfsuren en aantal starts .....	156
PI: vermogenshistogram .....	156
Systeem met meerdere pompen .....	156
Afgegeven debiet .....	157
VE: weergave van de versie .....	157
FF: weergave storingen en waarschuwingen (geschiedenis) .....	157
<b>9.2 MENU MONITOR</b> .....	<b>157</b>
CT: contrast van het display .....	157
BK: helderheid van het display .....	157
TK: inschakeltijd achterverlichting .....	157
LA: Taal .....	157

TE: weergave dissipatortemperatuur .....	157
<b>9.3 MENU SETPOINT.....</b>	<b>157</b>
SP: instelling van de setpointdruk .....	157
Instelling van de hulpdrukken .....	157
P1: Instelling van het hulpsetpoint 1 .....	157
P2: Instelling van het hulpsetpoint 2 .....	157
P3: Instelling van het hulpsetpoint 3 .....	157
P4: Instelling van het hulpsetpoint 4 .....	158
<b>9.4 MENU HANDBEDIENING.....</b>	<b>158</b>
Status .....	158
RI: snelheidsinstelling .....	158
VP: weergave van de druk .....	158
VF: weergave van de stroming .....	158
PO: weergave van het opgenomen vermogen .....	158
C1: weergave van de fasestroom .....	158
RS: weergave van de draaisnelheid .....	158
TE: weergave dissipatortemperatuur .....	158
<b>9.5 MENU INSTALLATEUR.....</b>	<b>158</b>
RP: instelling van de drukverlaging voor herstart .....	159
OD: type installatie .....	159
AD: configuratie van het adres .....	159
MS: matenstelsel .....	159
AS: koppeling van apparaten .....	159
PR: remote druksensor.....	160
<b>9.6 MENU TECHNISCHE ASSISTENTIE.....</b>	<b>160</b>
TB: blokkeertijd wegens watergebrek .....	160
T1: Vertraging lage druk (kiwa-functie) .....	160
T2: vertraging bij uitschakeling .....	161
GP: proportionele versterkingscoëfficiënt .....	161
GI: integrerende versterkingscoëfficiënt .....	161
RM: maximale snelheid .....	161
Instelling van het aantal apparaten en de reserves.....	161
NA: actieve apparaten .....	161
NC: gelijktijdige apparaten.....	161
IC: configuratie van de reserve .....	161
<b>Configuratievoorbeelden voor installaties met meerdere pompen:.....</b>	<b>162</b>
ET: Max uitwisselingstijd .....	162
AY: Anti Cycling .....	162
AE: activering blokkeringverhindering.....	162
AF: activering antibevriezingsfunctie.....	162
Set-up van de digitale hulpingangen IN1, IN2, IN3, IN4.....	163
<b>Deactivering van de aan de ingang gekoppelde functies.....</b>	<b>164</b>
<b>Instelling functie "externe vlotter" .....</b>	<b>164</b>
<b>Instelling ingangsfunctie hulpsetpoint.....</b>	<b>164</b>
<b>Instelling van deactivering van het systeem en reset van storingen.....</b>	<b>165</b>
<b>Instelling van de lagedrukdetectie (KIWA).....</b>	<b>165</b>
Set-up van de uitgangen OUT1, OUT2 .....	165
O1: Instelling van de functie op uitgang 1 .....	166
O2: Instelling van de functie op uitgang 2 .....	166
FW: Update firmware.....	166
RF: reset van storingen en waarschuwingen.....	166
PW: wijziging wachtwoord .....	166
<b>Wachtwoord van systemen met meerdere pompen.....</b>	<b>166</b>
<b>10. RESET EN FABRIEKSINSTELLINGEN .....</b>	<b>167</b>
<b>10.1 Algemene reset van het systeem.....</b>	<b>167</b>
<b>10.2 Fabrieksinstellingen .....</b>	<b>167</b>
<b>10.3 Herstel van de fabrieksinstellingen .....</b>	<b>167</b>
<b>11. BIJZONDERE INSTALLATIES .....</b>	<b>167</b>
<b>11.1 Onderdrukking zelfaanzuiging .....</b>	<b>167</b>
<b>11.2 Installatie aan de muur .....</b>	<b>168</b>
<b>11.3 Installatie Met Snelkoppeling .....</b>	<b>168</b>

<b>11.4 Meervoudige Groepen</b> .....	<b>169</b>
11.4.1 Inleiding op systemen met meerdere pompen .....	169
11.4.2 Realisatie van een systeem met meerdere pompen.....	169
11.4.3 Draadloze communicatie.....	169
11.4.4 Verbinding en instelling van de ingangen.....	169
11.4.5 Relevante parameters voor systemen met meerdere pompen .....	169
11.4.6 Eerste start van een systeem met meerdere pompen .....	170
11.4.7 Regeling van een systeem met meerdere pompen .....	170
11.4.8 Toewijzing van de startvolgorde .....	170
11.4.9 Max uitwisselingstijd .....	170
11.4.10 Bereiken van de maximale tijd van inactiviteit .....	170
11.4.11 Reserves en aantal apparaten dat actief is bij het pompen .....	171
11.4.12 Draadloze besturing .....	171
<b>12. ONDERHOUD</b> .....	<b>171</b>
12.1 Meegeleverd gereedschap.....	171
12.2 Legen van het systeem .....	172
12.3 Terugslagklep.....	172
12.4 Motoras.....	173
12.5 Expansievat .....	173
<b>13. UPDATE VAN DE E.SYBOX-FIRMWARE</b> .....	<b>173</b>
13.1 Algemene informatie .....	173
13.2 Update van de firmware .....	173
13.2.1 Update tussen e.sybox'en .....	174
<i>Handmatige update</i> .....	174
<i>Automatische update</i> .....	174
<i>Halfautomatische update</i> .....	174
13.2.2 Update van de e.sybox door middel van e.sylink.....	175
<b>14. OPLOSSEN VAN PROBLEMEN</b> .....	<b>175</b>
<b>15. AFVOER ALS AFVAL</b> .....	<b>176</b>
<b>16. GARANTIE</b> .....	<b>176</b>

## 1. WAARSCHUWINGEN

In deze publicatie zijn de volgende symbolen gebruikt:



De producten waarop dit document betrekking heeft, zijn professionele apparaten en behoren tot isolatieklasse 1.



Om de immuniteit tegen mogelijk uitgestraald geluid naar andere apparaten te verbeteren, wordt geadviseerd een aparte elektriciteitsleiding te gebruiken voor de invertervoeding.



Opmerkingen

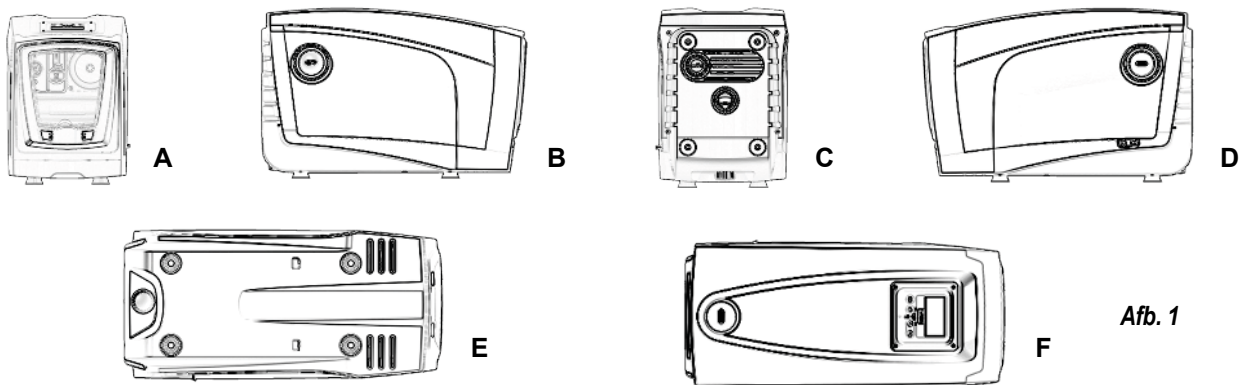
## 2. GEPOMPTE VLOEISTOFFEN



De machine is ontworpen en gebouwd om water zonder explosieve stoffen, vaste partikels of vezels te pompen, met een dichtheid van 1000 kg/m<sup>3</sup> en een kinematische viscositeit die gelijk is aan 1 mm<sup>2</sup>/s, en vloeistoffen die niet chemisch agressief zijn.

## 3. ALGEMENE INFORMATIE

waterinstallaties voor toevoer en drukvorming voor huishoudelijk of industrieel gebruik. Van buiten ziet het product eruit als een parallellepipedum met 6 vlakken, zoals op afb.1.

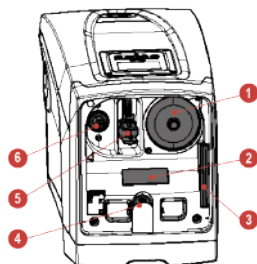


- **Vlak A:** een deurtje biedt toegang tot de technische ruimte. Het deurtje kan worden verwijderd door twee vingers in de rubberen grepen te steken, te knijpen en het deurtjedraaien om de scharnieren aan de kant tegenover de handgrepen te zwenken (zie afb.2). Om het deurtje op zijn plaats aan te brengen, steek de scharnieren in hun behuizingen en sluit het deurtje tot het klikt.



Afb. 2

- In de technische ruimte heeft u toegang tot (zie afb.3):

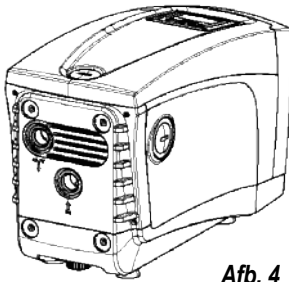


Afb. 3

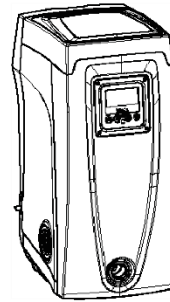
1. Klep van het expansievat;
2. Plaatje met technische gegevens;
3. Beknopte gids;
4. Motoras;
5. Meegeleverd gereedschap;
6. Vuldop (alleen voor verticale configuratie).

- **SEITE B:** Vlak B: een verwijderbare schroefdop biedt toegang tot de terugslagklep (zie par. 12.3). Deze mag alleen voor onderhoud worden verwijderd door gespecialiseerd personeel.
- **Vlak C:** de 4 messing schroefdraden vormen zittingen voor de 4 steunpootjes als het apparaat verticaal wordt geïnstalleerd. De 2 schroefdraden van 1" kunnen worden verwijderd om aansluitingen op het systeem te realiseren, al naargelang de gewenste installatieconfiguratie. In dat geval moet de installatie van waaruit het water wordt opgenomen (put, tank, ...) worden verbonden met de aansluiting met de aanduiding "IN" en het toevoersysteem met de aansluiting met de indicatie "OUT". Bovendien is er een luchtrooster aanwezig.
- **Vlak D:** door de dop van 1" te verwijderen krijgt u toegang tot een tweede persaansluiting die gelijktijdig of afwisselend kan worden gebruikt met de aansluiting met indicatie "OUT" op vlak C. De voedingskabel dient voor verbinding met het elektriciteitsnet.
- **Vlak E:** de 4 messing schroefdraden vormen zittingen voor de 4 steunpootjes als het apparaat horizontaal wordt geïnstalleerd. De dop van 1" dient voornamelijk voor lediging van het systeem. Bovendien zijn er 2 luchtroosters aanwezig.
- **Vlak F:** zoals aangegeven op het etiket dat verwijderd moet worden, heeft de dop van 1" een dubbele functie: bij horizontale installatie dient de opening die wordt afgesloten door de dop als vulpoort van het systeem (zie "vulwerkzaamheden" verderop, par. 2.2.3); bij verticale installatie kan

deze zelfde opening dienen als hydraulische ingangsaansluiting (precies zoals de aansluiting met de indicatie "IN" op vlak C, die als alternatief dient). Het paneel van de gebruikersinterface bestaat uit een display en toetsenbord en dient om het systeem in te stellen, de status ervan op te vragen en eventuele alarmen te communiceren. Het systeem kan in 2 verschillende configuraties worden geïnstalleerd: horizontaal (afb.4) of verticaal (afb.5).



Afb. 4



Afb. 5

### 3.1 Beschrijving van de geïntegreerde inverter

De geïntegreerde elektronische besturing van het systeem is van het type met inverter en maakt gebruik van stromings-, druk- en temperatuursensoren, die eveneens in het systeem zijn geïntegreerd. Door middel van deze sensoren schakelt het systeem zichzelf automatisch in en uit, volgens de eisen van de gebruiker, en is het in staat storingscondities te detecteren, te voorkomen en te signaleren. De besturing door middel van een inverter waarborgt diverse functies, waarvan, voor de pompsystemen, het handhaven van een constante druk aan de perszijde en energiebesparing de belangrijkste zijn.

- De inverter is in staat de druk van een hydraulisch circuit constant te houden door de draaisnelheid van de elektropomp te variëren. Bij werking zonder inverter kan de elektropomp niet moduleren, en wanneer het gevraagde debiet stijgt neemt de druk noodzakelijkerwijze af, of omgekeerd; hierdoor is de druk te hoog bij lage debieten of is de druk te laag wanneer het gevraagde debiet toeneemt.
- Door de draaisnelheid te variëren in functie van de momentele vraag van het gebruikspunt, beperkt de inverter het vermogen dat wordt afgegeven aan de elektropomp tot de druk die minimaal noodzakelijk is om te verzekeren dat aan de vraag wordt voldaan. De werking zonder inverter voorziet dat de elektropomp altijd is ingeschakeld, en uitsluitend op het maximale vermogen.

Het systeem is zo door de fabrikant geconfigureerd dat aan de meeste installatiesituaties wordt voldaan, d.w.z.:

- werking met constante druk;
- setpoint (gewenste constante drukwaarde): SP = 3.0 bar
- Verlaging van de druk voor herstart: RP = 0.3 bar
- Anticyclingfunctie: **Uitgeschakeld**

Deze en andere parameters kunnen echter voor elke installatie op zich worden ingesteld. In par. 7-8-9 worden alle instelbare grootheden geïllustreerd: druk, tussenkomst van beveiligingen, draaisnelheden enz. Er zijn vele andere bedrijfswijzen en verdere opties mogelijk. Door middel van de diverse mogelijke instellingen en de beschikbaarheid van configureerbare ingangs- en uitgangskanalen is het mogelijk de werking van de inverter aan te passen aan de eisen van verschillende installaties. Zie par. 7-8-9..

### 3.2 Geïntegreerd expansievat

Het systeem heeft een geïntegreerd expansievat met een totale inhoud van 2 liter. Het expansievat heeft de volgende belangrijkste functies:

- het systeem elastisch maken zodat het behoedt wordt tegen waterslagen;
- een waterreserve verzekeren die, in het geval van kleine lekken, de druk in het systeem zo lang mogelijk handhaaft en zo onnodige herstarts van het systeem, die anders continu zouden plaatsvinden, uitstelt;
- bij opening van het gebruikspunt, de waterdruk verzekeren gedurende de seconden die het systeem bij inschakeling nodig heeft om de juiste draaisnelheid te bereiken.

Het geïntegreerde expansievat heeft niet tot taak een zodanige waterreserve te scheppen dat de ingrepen door het systeem worden beperkt (vraag van het gebruikspunt, niet door lekken in het systeem). Het is mogelijk een expansievat met de gewenste inhoud aan het systeem toe te voegen. Dit vat dient te worden verbonden op een punt van de persinstallatie (niet de aanzuiging!). Bij horizontale installaties is aansluiting mogelijk op de ongebruikte persopening. Bij de keuze van de tank moet er rekening mee worden gehouden dat de hoeveelheid water die wordt afgegeven ook een functie is van de parameters SP en RP die op het systeem kunnen worden ingesteld (par. 6-7). Het expansievat is gevuld met lucht onder druk via de klep die toegankelijk is vanuit de technische ruimte (afb.3, punt 1). De voorvulwaarde waarmee het expansievat door de fabrikant wordt geleverd stemt overeen met de standaardinstelling van de parameters SP en RP, en voldoet hoe dan ook aan de volgende vergelijking:

$$\text{Pair} = \text{SP} - \text{RP} - 0.7 \text{ bar}$$

Waarbij:

- Pair = waarde van de luchtdruk in bar
- SP = Setpoint (7.3) in bar
- RP = Drukverlaging voor de herstart (7.5.1) in bar

Dus, door de fabrikant:  $\text{Pair} = 3 - 0.3 - 0.7 = 2.0 \text{ bar}$

Als er andere waarden worden ingesteld voor de parameters SP en/of RP, moet de klep van het expansievat worden geregeld door lucht af te voeren of in te brengen totdat opnieuw wordt voldaan aan bovenstaande vergelijking (bv.: SP=2,0 bar; RP=0,3 bar; laat lucht uit het expansievat totdat de druk van 1,0 bar bereikt wordt op de klep).



Het niet aanhouden van bovenstaande vergelijking kan leiden tot storingen in het systeem of voortijdige breuk van het membraan in het expansievat.



Gezien de inhoud van het expansievat van slechts 2 liter moet de manometer bij het uitvoeren van een eventuele luchtdrukcontrole heel snel worden geplaatst: bij kleine volumes kan het verlies van ook maar een beperkte hoeveelheid lucht een aanzienlijke drukval



veroorzaken. De kwaliteit van het expansievat verzekert handhaving van de waarde die is ingesteld voor de luchtdruk, voer de controle alleen uit bij de afstelling of als u zeker bent dat er sprake is van een defect.



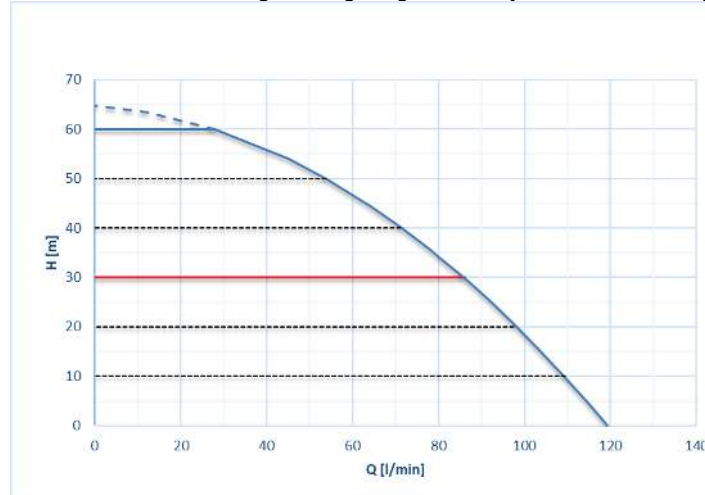
De eventuele controle en/of het herstel van de luchtdruk moet worden uitgevoerd terwijl er geen druk in de persinstallatie is: koppel de pomp af van de voeding en open het gebruikspunt dat zich het dichtst bij de pomp bevindt, en houd het open tot er geen water meer naar buiten komt.



De speciale structuur van het expansievat verzekert de kwaliteit en de duurzaamheid ervan, vooral van het membraan dat gewoonlijk het meest slijtagevoelige onderdeel is van dit type componenten. In geval van breuk moet echter het hele expansievat worden vervangen. Dit mag uitsluitend worden gedaan door bevoegd personeel.

### 3.3 Geïntegreerde elektropomp

Het systeem omvat een elektrische centrifugaalpomp met meerdere rotoren die wordt aangedreven door een watergekoelde driefasige elektromotor. De koeling van de motor door water in plaats van lucht zorgt voor minder lawaai van het systeem en maakt het mogelijk hem ook in niet-geventileerde ruimten te plaatsen. De grafiek van Afb.6 toont de curves van de hydraulische prestaties. Door automatisch de draaisnelheid van de elektropomp te moduleren maakt de inverter het de pomp mogelijk om zijn werkpunt zoals nodig is te verplaatsen naar een willekeurig deel van het gebied onder de eigen curve, om de ingestelde constante druk (SP) te handhaven. De rode curve geeft het gedrag van de e.sybox aan met het setpoint ingesteld op 3,0 bar.



Afb. 6

Hieruit volgt dat het systeem, als SP = 3,0 bar, in staat is een constante druk te verzekeren op de gebruikspunten die debieten vragen van respectievelijk 0 tot 85 liter/ minuut. Voor hogere debieten werkt het systeem volgens de karakteristieke curve van de elektropomp op maximale draaisnelheid. Voor debieten onder bovengenoemde grenzen verzekert het systeem de constante druk, maar reduceert het het opgenomen vermogen en dus het energieverbruik.



De hierboven vermelde prestaties gelden bij een omgevings- en watertemperatuur van ongeveer 20 °C, gedurende de eerste 10 minuten waarin de motor werkt, en met het waterniveau bij de aanzuiging op een diepte van niet meer dan 1 meter.



Naarmate de aanzuigdiepte toeneemt, nemen de prestaties van de elektropomp af.

### 3.4 Technische kenmerken

Argument	Parameter	
ELEKTRISCHE VOEDING	Spanning	1 x 220/240 ~ VAC
	Frequentie	50/60 Hz
	Max. stroom	10 A
	Max. vermogen	1550 W
	Lekstroom naar aarde	<2,5 [ma]
KENMERKEN VAN DE CONSTRUCTIE	Afmetingen ruimtebeslag	565x265x352 mm zonder steunpootjes
	Leeg gewicht (exclusief de verpakking)	24,8 kg
	Beschermingsklasse	IP x4
	Isolatieklasse van de motor	F
HYDRAULISCHE PRESTATIES	Max. opvoerhoogte	65 m
	Max. debiet	120 l/min
	Vooraanzuiging	<5min op 8m
BETRIEBSBEDINGUNGEN BEDRIJFSOMSTANDIGHEDEN	Max. bedrijfsdruk	8 bar
	Max. vloeistoftemperatuur	40 °C
	Max. omgevingstemperatuur	50 °C
	Omgevingstemperatuur magazijn	-10±60 °C
FUNCTIES EN BEVEILIGINGEN	Constante druk	
	Draadloze communicatie	
	Beveiliging tegen droog lopen	
	Beveiliging tegen bevriezing	

	Anticycling-beveiliging
	Amperometrische beveiliging naar de motor
	Bescherming tegen abnormale voedingsspanningen
	Beschermingen tegen overtemperatuur

#### 4. INSTALLATIE



- Het systeem is ontwikkeld voor gebruik binnenshuis. Voor installaties in de open lucht en/of die rechtstreeks blootgesteld worden aan weersinvloeden, wordt geadviseerd om een bescherming te gebruiken die is afgestemd op de installatiesituatie, om te waarborgen dat het systeem in elke conditie goed zal functioneren.
- Het systeem is ontworpen om te werken in omgevingen met een temperatuur die tussen 0 °C en 50 °C blijft (op voorwaarde dat er voor elektrische voeding wordt gezorgd: zie par.7.6.14 “antibevriezingsfunctie”).
- Het systeem is geschikt om drinkwater te behandelen.
- Het systeem mag niet worden gebruikt voor het pompen van zout water, afvalwater, ontvlambare, bijtende of explosieve vloeistoffen (bv. petroleum, benzine, verdunningsmiddelen), vetten, oliën of voedingsmiddelen.
- Het systeem kan water aanzuigen waarvan het niveau niet dieper is dan 8 m (hoogte tussen het waterpeil en de aanzuigopening van de pomp).
- Verbind geen leiding met de opening van 1” ¼ waarin de terugslagklep zit, zie afb. 26
- Als het systeem wordt gebruikt voor de watertoevoer in huis, moeten de lokale voorschriften in acht worden genomen van de instanties die verantwoordelijk zijn voor het waterbeheer.

Als u niet zeker bent dat er geen vreemde voorwerpen aanwezig zijn in het te pompen water, moet er aan de ingang van het systeem een filter worden gemonteerd dat geschikt is om de onzuiverheden tegen te houden.

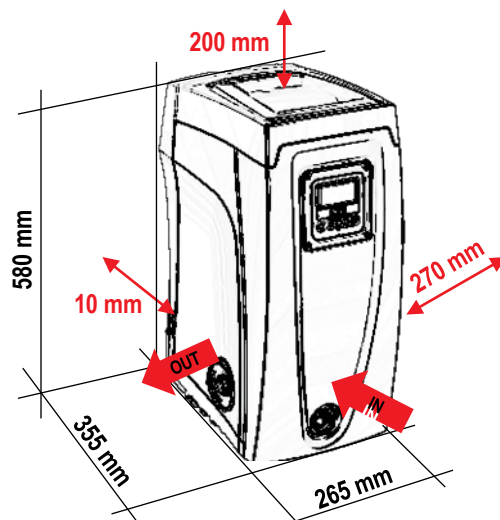


Door een filter aan te brengen op de aanzuiging nemen de hydraulische prestaties van het systeem af in verhouding tot het belastingverlies dat door het filter zelf wordt veroorzaakt (in het algemeen geldt dat hoe groter het filtervermogen, des te sterker de daling van de prestaties).

Kies het gewenste type configuratie (verticaal of horizontaal), rekening houdend met de aansluitingen naar de installatie, de positie van het gebruikersinterfacepaneel, de beschikbare ruimten volgens onderstaande aanwijzingen. Andere configuraties van de installatie zijn mogelijk door gebruik te maken van DAB interfaceaccessoires: zie de betreffende paragraaf (par. 11.2, 11.3).

##### 4.1 VERTICALE CONFIGURATIE

Verwijder de 4 steunpootjes van het onderblad van de verpakking en schroef hen helemaal in de messing zittingen van vlak C. Stel het systeem op de gewenste plaats op, rekening houdend met het ruimtebeslag van afb.7.



Afb. 7

- De afstand van minstens 10 mm tussen vlak E van het systeem en een eventuele muur is verplicht om ventilatie via de roosters te verzekeren.
- De afstand van minstens 270 mm tussen vlak B van het systeem en een obstakel wordt aanbevolen om eventueel onderhoud te kunnen plegen op de terugslagklep zonder het systeem te hoeven afkoppelen van de installatie.
- De afstand van minstens 200 mm tussen vlak A van het systeem en een obstakel wordt aanbevolen om het deurtje te kunnen verwijderen en toegang te krijgen tot de technische ruimte.

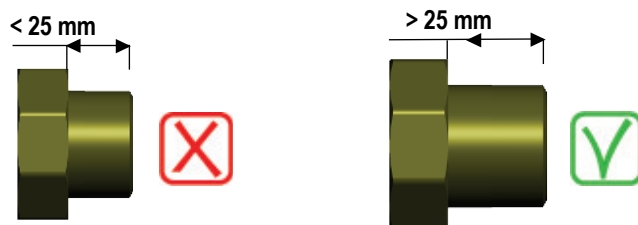
Als de ondergrond niet vlak is, moet het pootje dat geen ondersteuning heeft worden uitgeschroefd om de hoogte ervan te regelen tot hij contact maakt met de ondergrond, zodat het systeem stabiel staat. Het systeem moet namelijk veilig en stabiel worden geplaatst, en de verticaalheid van de as moet worden gegarandeerd: het systeem mag niet hellen.

##### 4.1.1 Hydraulische aansluitingen

Breng de aansluiting aan de ingang van het systeem tot stand via de opening op vlak F die wordt aangeduid met “IN” op afb.7 (aanzuigingsaansluiting). Verwijder daarna de dop met behulp van het meegeleverde gereedschap of een schroevendraaier. Breng de aansluiting aan de uitgang van het systeem tot stand via de opening op vlak F die wordt aangeduid met “OUT” op afb.7 (persaansluiting). Verwijder daarna de dop met behulp van het meegeleverde gereedschap of een schroevendraaier. Alle hydraulische aansluitingen van het systeem op de installatie waarmee hij kan worden verbonden zijn van het type met vrouwelijk schroefdraad 1” GAS, gemaakt van messing.



Als u het product met de installatie wilt verbinden via verbindingstukken met een diameter die groter is dan de normale afmeting van de slang van 1” (bijvoorbeeld de ring, in het geval van uit 3 delen bestaande verbindingstukken), moet worden verzekerd dat het mannelijke schroefdraad van 1”GAS van de verbinding zelf minstens 25 mm uitsteekt uit de hierboven genoemde maat (zie afb.8)



Afb. 8

Voor wat betreft de positie ten opzichte van het water dat gepompt moet worden, kan de installatie van het systeem “boven waterniveau” of “onder waterniveau” worden genoemd. In het bijzonder wordt een installatie “boven waterniveau” genoemd wanneer de pomp op een niveau boven dat van het te pompen water wordt geplaatst (bv. pomp aan het oppervlak en water in de put); omgekeerd wordt een installatie “onder waterniveau” genoemd wanneer de pomp op een niveau onder dat van het te pompen water wordt geplaatst (bv. hangende tank en pomp eronder).



Als de verticale installatie van het systeem van het type “boven waterniveau” is, wordt aanbevolen een terugslagklep aan te brengen in het aanzuiggedeelte van de installatie; dit om het vullen van het systeem mogelijk te maken (par. 4.1.2).



Als de installatie van het type “boven waterniveau” is, moet de aanzuigleiding vanaf de waterbron naar de pomp aflopend worden gemonteerd, om de vorming van zwanehalzen of sifons te vermijden. Plaats de aanzuigslang niet boven pompniveau (om te voorkomen dat er zich luchtballen in de aanzuigslang vormen). De aanzuigslang moet aan zijn ingang op minstens 30 cm onder het waterniveau aanzuigen, en moet over de hele lengte waterdicht zijn, tot aan de ingang van de elektropomp.



De aanzuig- en persleidingen moeten zo gemonteerd worden dat ze geen enkele mechanische druk op de pomp uitoefenen.

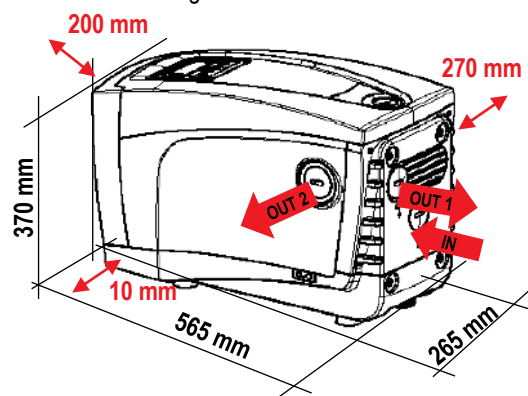
#### 4.1.2 Vulwerkzaamheden Installatie boven en onder waterniveau-

**Installatie “boven waterniveau” (par. 4.1.1):** open de technische ruimte en verwijder de vuldop (afb.3\_punt 6) met het meegeleverde gereedschap (afb.3\_punt 5) of een schroevendraaier. Vul het systeem met schoon water door de vulopening, en zorg ervoor dat de lucht naar buiten komt. Als de terugslagklep op de aanzuigleiding (aanbevolen in par. 2.1.1) aangebracht is in de buurt van de ingangsoening van het systeem, zou de hoeveelheid water die nodig is om het systeem te vullen 2,2 liter moeten zijn. Geadviseerd wordt de terugslagklep aan het uiteinde van de aanzuigleiding te monteren (bodemklep), zodat ook deze helemaal kan worden gevuld bij de vulwerkzaamheden. In dit geval is de hoeveelheid water die nodig is voor het vullen afhankelijk van de lengte van de aanzuigleiding (2,2 liter + ...).

**Installatie “onder waterniveau” (par. 4.1.1):** als er tussen de watervoorraad en het systeem geen afsluitkleppen aanwezig zijn (of als deze open zijn), wordt het systeem automatisch gevuld zodra de opgesloten lucht naar buiten kan. Door de vuldop (afb.3\_punt 6) dus zoveel als nodig is om de opgesloten lucht weg te laten stromen open te draaien, wordt het systeem in staat gesteld om zich helemaal te vullen. Hierop moet worden toegezien en de vulopening moet worden gesloten zodra het water naar buiten komt (geadviseerd wordt om een afsluitklep aan te brengen in de aanzuigleiding en deze te gebruiken om het vullen met open dop te besturen). Een andere mogelijkheid, in het geval dat de aanzuigleiding is gesloten door een dichte klep, is om het vullen uit te voeren zoals beschreven voor de installatie boven waterniveau.

## 4.2 HORIZONTALE CONFIGURATIE

Verwijder de 4 steunpootjes van het onderblad van de verpakking en schroef hen helemaal in de messing zittingen van vlak E. Stel het systeem op de gewenste plaats op, rekening houdend met het ruimtebeslag van afb.9.



Afb. 9

- De afstand van minstens 270 mm tussen vlak B van het systeem en een obstakel wordt aanbevolen om eventueel onderhoud te kunnen plegen op de terugslagklep zonder het systeem te hoeven afkoppelen van de installatie.
- De afstand van minstens 200 mm tussen vlak A van het systeem en een obstakel wordt aanbevolen om het deurtje te kunnen verwijderen en toegang te krijgen tot de technische ruimte.
- De afstand van minstens 10 mm tussen vlak D van het systeem en een obstakel is verplicht om de voedingskabel naar buiten te laten komen.

Als de ondergrond niet vlak is, moet het pootje dat geen ondersteuning heeft worden uitgeschroefd om de hoogte ervan te regelen tot hij contact maakt met de ondergrond, zodat het systeem stabiel staat. Het systeem moet namelijk veilig en stabiel worden geplaatst, en de verticaalheid van de as moet worden gegarandeerd: het systeem mag niet hellen.

### 4.2.1 Hydraulische aansluitingen

Breng de aansluiting aan de ingang van het systeem tot stand via de opening op vlak C die wordt aangeduid met “IN” op afb.9 (aanzuigingsaansluiting). Verwijder daarna de dop met behulp van het meegeleverde gereedschap of een schroevendraaier. Breng de aansluiting aan de uitgang van het systeem tot stand via de opening op vlak C die wordt aangegeven met “OUT 1” op afb.9 en/of via de opening op vlak D die wordt aangegeven met “OUT 2” op afb.9 (persaansluiting). In deze configuratie kunnen de 2 openingen om het even afwisselend van elkaar (om de installatie optimaal te

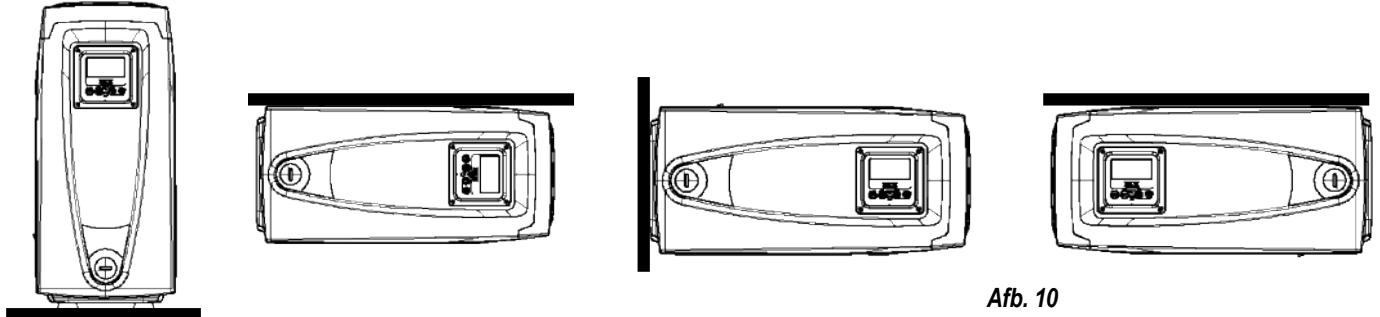
benutten), of tegelijkertijd (systeem met dubbel persgedeelte) worden gebruikt. Verwijder de dop(pen) van de opening(en) die u wilt gebruiken met het meegeleverde gereedschap of een schroevendraaier. Alle hydraulische aansluitingen van het systeem op de installatie waarmee hij kan worden verbonden zijn van het type met vrouwelijk schroefdraad 1" GAS, gemaakt van messing.



Zie de betreffende WAARSCHUWING op afb.8.

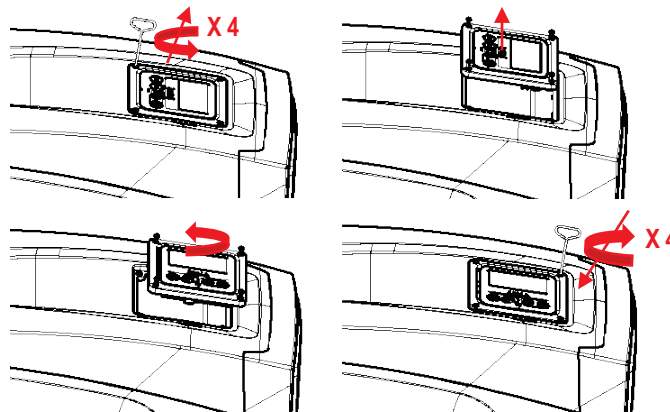
#### 4.2.2 Oriëntatie van het interfacepaneel

Het interfacepaneel is zo ontworpen dat het in de richting kan worden gedraaid die het gemakkelijkst te lezen is voor de gebruiker: dankzij de vierkante vorm is een rotatie mogelijk in stappen van 90° (afb.10).



Afb. 10

- Maak de 4 schroeven op de hoeken van het paneel los met de speciale zeskantsleutel die bij het meegeleverde gereedschap is geleverd.
- Verwijder de schroeven niet, geadviseerd wordt hen uit het schroefdraad te halen in de omkasting van het product.
- Zorg dat de schroeven niet in het systeem vallen.
- Open het paneel, maar zorg ervoor dat de signaalkabel niet gespannen wordt.
- Plaats het paneel weer terug in de gewenste richting en voorkom dat de kabel bekneld raakt.
- Draai de 4 schroeven vast met de hiervoor bestemde sleutel.



Afb. 11

#### 4.2.3 Vulwerkzaamheden Installatie boven en onder waterniveau

Voor wat betreft de positie ten opzichte van het water dat gepompt moet worden, kan de installatie van het systeem "boven waterniveau" of "onder waterniveau" worden genoemd. In het bijzonder wordt een installatie "boven waterniveau" genoemd wanneer de pomp op een niveau boven dat van het te pompen water wordt geplaatst (bv. pomp aan het oppervlak en water in de put); omgekeerd wordt een installatie "onder waterniveau" genoemd wanneer de pomp op een niveau onder dat van het te pompen water wordt geplaatst (bv. hangende tank en pomp eronder).

**Installatie "boven waterniveau":** verwijder met behulp van het meegeleverde gereedschap (afb.3\_punt 5) of een schroevendraaier de vuldop die, voor de horizontale configuratie, de dop op vlak F is (afb.1). Vul het systeem met schoon water door de vulopening, en zorg ervoor dat de lucht naar buiten komt. De hoeveelheid water die nodig is om het systeem te vullen is minstens 1,5 liter. Geadviseerd wordt een terugslagklep aan het uiteinde van de aanzuigleiding te monteren (bodemklep), zodat ook deze helemaal kan worden gevuld bij de vulwerkzaamheden. In dit geval is de hoeveelheid water die nodig is voor het vullen afhankelijk van de lengte van de aanzuigleiding (1,5 liter + ...).

**Installatie "onder waterniveau":** als er tussen de watervoorraad en het systeem geen afsluitkleppen aanwezig zijn (of als deze open zijn), wordt het systeem automatisch gevuld zodra de opgesloten lucht naar buiten kan. Door de vuldop (vlak F - afb. 1) dus open te draaien totdat de lucht naar buiten stroomt, kan het systeem helemaal worden gevuld. Gebruik voor het losdraaien van de dop het meegeleverde gereedschap (afb.3\_punt 5) of een schroevendraaier. Op het vullen moet worden toegezien en de vulopening moet worden gesloten zodra het water naar buiten komt (geadviseerd wordt om een afsluitklep aan te brengen in de aanzuigleiding en deze te gebruiken om het vullen met losgedraaide dop te besturen). Een andere mogelijkheid, in het geval dat de aanzuigleiding is gesloten door een dichte klep, is om het vullen uit te voeren zoals beschreven voor de installatie boven waterniveau.

### 5. INBEDRIJFSTELLING



- Max. bedrijfsdruk 8 bar.
- De aanzuigdiepte mag niet groter zijn dan 8 m.

#### 5.1 Elektrische aansluitingen

Om de immuniteit tegen mogelijk uitgestraald geluid naar andere apparaten te verbeteren, wordt geadviseerd een aparte elektriciteitsleiding te gebruiken voor de voeding van het product.

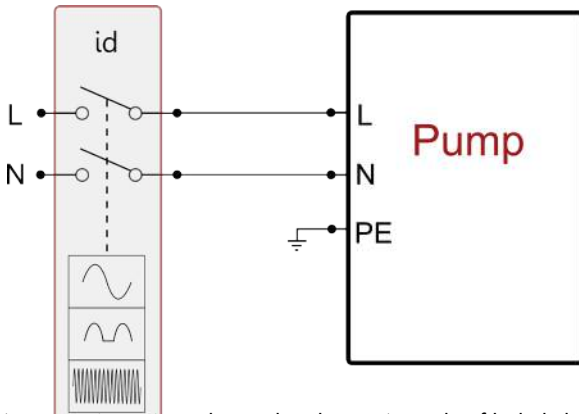


De lijndruk kan veranderen bij het starten van de elektropomp. De spanning op de lijn kan veranderingen ondergaan afhankelijk van andere inrichtingen die met de lijn verbonden zijn en de kwaliteit van de lijn zelf.

Geadviseerd wordt de installatie uit te voeren volgende aanwijzingen in de handleiding in overeenstemming met de wetten, richtlijnen en normen die van kracht zijn op de plaats waar het apparaat wordt gebruikt, afhankelijk van de toepassing. Het product in kwestie bevat een inverter waarin continue spanningen en stromen aanwezig zijn met hogefrequentiecomponenten (zie tabel 1).

Types mogelijke lekstromen naar aarde			
Wisselstroom	Eenpolig, pulserend	Gelijkstroom	Met hogefrequentie-componenten
X	X	X	X

Tabel 1



Afb. 12 - bis voorbeeld van de installatie

Het apparaat moet worden verbonden met een hoofdschakelaar die alle voedingspolen verbreekt. Als de schakelaar in open stand is, moet de scheidingsafstand van elk contact de waarde hebben die staat vermeld in tabel 2.

Min. afstand tussen de contacten van de voedingsschakelaar	
Min. afstand [mm]	>3

Tabel 2

### 5.2 Configuratie van de geïntegreerde inverter

Het systeem is zo door de fabrikant geconfigureerd dat aan de meeste installatiesituaties wordt voldaan, d.w.z.:

- werking met constante druk;
- setpoint (gewenste constante drukwaarde): SP = 3.0 bar
- Verlaging van de druk voor de herstart: RP = 0.3 bar
- Anticyclingfunctie: **Uitgeschakeld**

Al deze parameters kunnen hoe dan ook door de gebruiker worden ingesteld, samen met vele andere. Er zijn vele andere bedrijfswijzen en verdere opties mogelijk. Door middel van de diverse mogelijke instellingen en de beschikbaarheid van configureerbare ingangs- en uitgangskanalen is het mogelijk de werking van de inverter aan te passen aan de eisen van verschillende installaties. Zie par. 7-8-9.

Voor de bepaling van de parameters SP en RP heeft de druk waarbij het systeem start de volgende waarde:

**Pstart = SP – RP** Voorbeeld: 3.0 – 0.3 = 2.7 bar in de standaardconfiguratie.

Het systeem functioneert niet als het gebruikspunt zich op een grotere hoogte bevindt dan het equivalent in meter-waterkolom van Pstart (neem in aanmerking dat 1 bar = 10 mWk): voor de standaardconfiguratie geldt dat als het gebruikspunt zich op minstens 27 m hoogte bevindt, het systeem niet start.

### 5.3 Vooraanzuiging

Met vooraanzuiging van een pomp wordt de fase bedoeld gedurende welke de machine probeert het huis en de aanzuigleiding te vullen met water. Als dit goed verloopt, kan de machine naar behoren functioneren.

Nadat de pomp gevuld is (par. 4.1.2, 4.2.3) en het apparaat geconfigureerd (par. 5.2), kan de elektrische voeding worden aangesloten nadat er minstens één gebruikspunt op het persgedeelte is geopend. Het systeem wordt ingeschakeld en controleert de aanwezigheid van water in het persgedeelte gedurende de eerste 10 seconden. Als er een waterstroom wordt waargenomen in het persgedeelte, is de pomp volgezogen en begint hij normaal te werken. Dit is typisch het geval van een installatie onder waterniveau (par. 4.1.2, 4.2.3). Het geopende gebruikspunt op het persgedeelte waar nu het gepompte water naar buiten komt, kan gesloten worden.

Als na 10 seconden geen regelmatige waterstroom wordt waargenomen in het persgedeelte, vraagt het systeem bevestiging om de vooraanzuigprocedure te beginnen (gebruikelijk geval voor installaties boven waterniveau - par 4.1.2, 4.2.3). Dit wil zeggen:



Door op “+” te drukken wordt de vooraanzuigprocedure gestart: de pomp begint te werken gedurende maximaal 5 minuten. In deze tijd grijpt de veiligheidsblokkering voor droog lopen niet in. De vooraanzuigtijd hangt af van diverse parameters, waarvan de diepte van het aan te zuigen water, de diameter van de aanzuigleiding, de waterdichtheid van de aanzuigleiding de meeste invloed hebben.



Op voorwaarde dat er een aanzuigleiding wordt gebruikt met een maat van niet minder dan 1" en dat deze goed dicht is (geen gaten of verbindingen waardoor lucht kan worden aangezogen), is het product ontworpen om te kunnen vooraanzuigen in omstandigheden met een waterdiepte van tot 8 m, in een tijd van minder dan 5 minuten. Zodra het product een reguliere stroom waarneemt in het persgedeelte, sluit hij de vooraanzuigprocedure af en begint hij normaal te werken. Het geopende gebruikspunt op het persgedeelte waar nu het gepompte water naar buiten komt, kan gesloten worden. Als het product na 5 minuten van de procedure nog niet vooraangezogen is, geeft het interfacedisplay een melding dat de procedure is mislukt. Koppel de voeding af, vul het product door nieuw water toe te voegen, wacht 10 minuten en herhaal de procedure vanaf het aansluiten van de voedingsstekker.

**Door op “-“ te drukken** wordt bevestigd dat men de vooraanzuigprocedure niet wil laten starten. Het alarm op het product blijft aanwezig.

**Werking:** Nadat de elektropomp vooraangezogen is, begint het systeem normaal te werken volgens de geconfigureerde parameters: hij start automatisch wanneer de kraan wordt geopend, levert water met de ingestelde druk (SP), houdt de druk ook constant wanneer er andere kranen worden geopend, en stopt automatisch na de tijd T2 nadat de uitschakelomstandigheden zijn bereikt (T2 kan worden ingesteld door de gebruiker, fabriekswaarde 10 sec).

## 6. VEILIGHEIDSSYSTEMEN

Het apparaat is voorzien van veiligheidssystemen die erop gericht zijn de pomp, motor, voedingslijn en inverter te beschermen. Als er één of meer beveiligingen worden geactiveerd, wordt de beveiliging met de hoogste prioriteit onmiddellijk gesignaleerd op het display. Afhankelijk van het type fout kan de motor stoppen, maar wanneer de normale omstandigheden zijn hersteld, kan de foutstatus onmiddellijk automatisch worden opgeheven, of na een bepaalde tijd na een automatische terugstelling. In het geval van blokkering door watergebrek (BL), blokkering door overstroom van de motor (OC), blokkering door directe kortsluiting tussen de motorfasen (SC), kan worden geprobeerd de foutconditie handmatig te verlaten door tegelijkertijd op de toetsen “+” en “-“ te drukken en hen los te laten. Als de foutconditie aanhoudt, moet de oorzaak van de storing worden opgeheven.

Bij een blokkering vanwege een van de interne fouten E18, E19, E20, E21 moet 15 minuten worden gewacht terwijl het apparaat wordt gevoed, zodat de geblokkeerde toestand automatisch kan worden opgelost.

Alarm in de storingengeschiedenis	
Indicatie op display	Beschrijving
PD	Onjuiste uitschakeling
FA	Problemen in het koelsysteem

**Tabel 3: Alarmen**

Blokkeercondities	
Indicatie op display	Beschrijving
PH	PH - Blokkering wegens oververhitting pomp
BL	Blokkering wegens watergebrek
BP1	Blokkering wegens leesfout op interne druksensor
PB	Blokkering wegens voedingsspanning buiten grenzen
OT	Blokkering wegens oververhitting van vermogensstadia
OC	Blokkering wegens overstroom in de motor
SC	Blokkering wegens kortsluiting tussen de motorfasen
ESC	Blokkering wegens kortsluiting naar aarde
HL	HL - Warme vloeistof
NC	Blokkering wegens afgekoppelde motor
Ei	Blokkering wegens de i-nde interne fout
Vi	Blokkering wegens i-nde interne spanning buiten tolerantie
EY	Blokkering wegens abnormale cycling die is waargenomen in het systeem

**Tabel 4: Aanduiding van de**

### 6.1 Beschrijving van de blokkeringen

#### 6.1.1 “BL” Anti Dry-Run (beveiliging tegen droog lopen)

In situaties zonder water wordt de pomp automatisch gestopt na de tijd TB. Dit wordt aangegeven door de rode led “Alarm” en het opschrift “BL” op het display. Nadat de juiste watertoevoer is hersteld, kan worden geprobeerd om de veiligheidsblokkering handmatig op te heffen door tegelijkertijd op de toetsen “+” en “-“ te drukken en hen vervolgens los te laten. Als de alarmstatus aanhoudt, d.w.z. de gebruiker grijpt niet in om de watertoevoer te herstellen en de pomp te resetten, probeert de automatische herstart de pomp weer te starten.



Als de parameter SP niet goed is ingesteld, kan de beveiliging wegens watergebrek wellicht niet goed functioneren.

#### 6.1.2 Anticycling (beveiliging tegen continu in- en uitschakelen zonder vraag van de gebruikspunten)

Als er lekken zijn in het persgedeelte van de installatie start en stopt het systeem ook veelvuldig als er niet bewust water wordt afgetapt: zelfs een klein lek (enkele ml) veroorzaakt een drukdaling die op zijn beurt het starten van de elektropomp teweegbrengt. De elektronische besturing van het systeem is in staat de aanwezigheid van het lek te detecteren op basis van de regelmaat. De anticycling-functie kan uitgesloten of geactiveerd worden in de modus Basic of Smart (par 9.6). De modus Basic voorziet dat wanneer de conditie van veelvuldig starten en stoppen wordt gedetecteerd, de pomp stopt en in afwachting blijft van een handbediende reset. Deze conditie wordt meegedeeld aan de gebruiker doordat de rode led “Alarm” gaat branden en de tekst “ANTICYCLING” op het display verschijnt. Nadat het lek verholpen is, kan de herstart met de hand worden geforceerd door de toetsen “+” en “-“ tegelijkertijd in te drukken en los te laten. De modus Smart werkt zodanig dat als er een situatie met lek wordt geconstateerd, de parameter RP wordt verhoogd om het aantal inschakelingen in de tijd te verlagen.

### 6.1.3 Anti-Freeze (beveiliging tegen bevriezing van het water in het systeem)

Als water van vloeistof overgaat in vaste toestand, neemt het toe in volume. Daarom moet worden vermeden dat het systeem vol water blijft bij temperaturen rond het vriespunt, om breuk van het systeem te voorkomen. Om deze reden wordt geadviseerd elke elektropomp te legen wanneer hij niet gebruikt wordt tijdens de winter. Dit systeem is echter beveiligd tegen ijsvorming in het systeem doordat de elektropomp wordt aangedreven in het geval dat de temperatuur onder waarden vlak boven het vriespunt daalt. Op deze manier wordt het water in het systeem verwarmd en bevriezing voorkomen.



De Anti-Freeze-beveiliging functioneert alleen als het systeem normaal wordt gevoed: als de stekker uit het stopcontact is gehaald of als er geen stroom is, kan de beveiliging niet werken.

Het is echter raadzaam het systeem niet gevuld te laten tijdens lange periodes van inactiviteit: tap het systeem zorgvuldig af via de afvoerdop (afb 1 - Vlak E) en berg het op een beschermde plek op.

### 6.1.4 "BP1" Blokkering wegens defect op de interne druksensor

Als het apparaat een afwijking vaststelt op de druksensor raakt de pomp geblokkeerd en wordt de fout "BP1" gesignaleerd. Deze toestand begint zodra het probleem wordt vastgesteld en eindigt automatisch wanneer de juiste omstandigheden terugkeren.

### 6.1.5 "PB" Blokkering wegens voedingsspanning buiten grenzen

Deze treedt in werking wanneer de lijnspanning op de voedingsklem een waarde krijgt die buiten de toegestane grenzen ligt. Het herstel vindt alleen automatisch plaats wanneer de spanning op de klem terugkeert binnen de toegestane waarden.

### 6.1.6 "SC" Blokkering wegens kortsluiting tussen de motorfasen

Het apparaat is voorzien van een beveiliging tegen directe kortsluiting die kan optreden tussen de fasen van de motor. Wanneer deze blokkeringstoestand wordt gesignaleerd, kan men proberen de werking te herstellen door tegelijkertijd de toetsen "+" en "-" in te drukken; dit heeft echter pas effect nadat er 10 seconden zijn verstreken na het moment dat de kortsluiting is opgetreden.

## 6.2 Handmatige reset van foutcondities

Bij een fouttoestand kan de gebruiker de fout annuleren door een nieuwe poging te forceren door de toetsen "+" en "-" tegelijkertijd in te drukken.

## 6.3 Automatisch herstel van foutcondities

Voor sommige storingen en blokkeringen voert het systeem pogingen uit tot automatisch herstel.

Het automatische herstel betreft in het bijzonder:

- "BL" Blokkering wegens watergebrek
- "PB" Blokkering wegens voedingsspanning buiten grenzen
- "OT" Blokkering wegens oververhitting van vermogensstadia
- "OC" Blokkering wegens overstroom in de motor
- "BP" Blokkering wegens een storing op de druksensor

Als het systeem bijvoorbeeld geblokkeerd raakt door watertekort, begint het apparaat automatisch een testprocedure om na te gaan of de machine ook werkelijk definitief en permanent drooggelopen is. Als tijdens deze reeks handelingen een herstpoging succes heeft (bijvoorbeeld als het water is teruggekeerd), wordt de procedure gestopt en keert de normale werking terug. Tabel 5 toont de reeksen handelingen die door het apparaat worden uitgevoerd voor de diverse types blokkeringen.

Automatisch herstel van foutcondities		
Indicatie op display	Beschrijving	Handelingen voor automatisch herstel
BL	Blokkering wegens watergebrek	- Een poging om de 10 minuten, in totaal 6 pogingen - Een poging per uur, in totaal 24 pogingen - Een poging per 24 uur, in totaal 30 pogingen
PB	Blokkering wegens voedingsspanning buiten grenzen	Wordt hersteld wanneer de spanning weer binnen de toegestane grenzen ligt
OT	Blokkering wegens oververhitting van vermogensstadia	Wordt hersteld wanneer de temperatuur van de voedingsklemmen erugkeert binnen de toegestane grenzen
OC	Blokkering wegens overstroom in de motor	- Een poging om de 10 minuten, in totaal 6 pogingen - Een poging per uur, in totaal 24 pogingen - Een poging per 24 uur, in totaal 30 pogingen

Tabel 5: Automatisch herstel van de blokkeringen

## 7. ELEKTRONISCHE BESTURING INVERTER EN GEBRUIKERSINTERFACE



De inverter laat het systeem op constante druk werken. Deze regeling wordt benut als de hydraulische installatie na hetsysteem naar behoren gedimensioneerd is. Installaties die zijn uitgevoerd met leidingen met een te kleine doorsnede zorgen voor belastingverliezen die de apparatuur niet kan compenseren; het resultaat is dat de druk constant is op de sensoren maar niet op de gebruikspunten. Installaties die te sterk vervormbaar zijn kunnen leiden tot schommelingen, als dit zich zou voordoen kan het probleem worden opgelost met behulp van de parameters "GP" en "GI" (zie par 9.6 - GP: proportionele versterkings-coëfficiënt en 9.6 - GI: integrerende versterkingscoëfficiënt).

### 7.1 Werking met besturingseenheid

e.sybox kan, alleen of in pmpgroepen, door middel van wireless communicatie worden aangesloten op een externe eenheid die in deze tekst vervolgens zal worden aangeduid als besturingseenheid. De besturingseenheid biedt, afhankelijk van het model, diverse functies. De mogelijke besturingseenheden zijn: e.sylink.

De combinatie van één of meer e.sybox-systemen met een besturingseenheid maakt het mogelijk gebruik te maken van:

- Digitale ingangen



- Relaisuitgangen
- Druksensor op afstand
- Aansluiting op ethernet

In de volgende tekst geven we met de term ‘functies van besturingseenheid’ het geheel van de hierboven genoemde functies aan die door de verschillende besturingseenheden worden aangeboden.

### 7.1.1 Beschikbare functies besturingseenheden

De functies die, afhankelijk van het type besturingseenheid, beschikbaar zijn, zijn opgesomd in de tabel 6 Beschikbare functies besturingseenheden..

Functie	e.sylink
Digitale ingangen met opto-isolatie	•
Uitgangsrelais met NO contact	•
Druksensor op afstand	•
Netaansluiting	

**Tabel 6: Beschikbare functies besturingseenheden.**

### 7.1.2 Elektrische aansluitingen van in- en uitgangen

Zie de handleiding van de besturingseenheid.

### 7.1.3 Werking in veiligheidsmodus

In het geval gebruik wordt gemaakt van de functies van de ingangen of de afstandsensor, bij uitvallen van de communicatie of een fout van de besturingseenheid, schakelen de e.sybox en de besturingseenheid in veiligheidsmodus met de configuratie die als het minst schadelijk wordt beschouwd. Wanneer de veiligheidsmodus wordt geactiveerd, verschijnt in het display een knipperend pictogram dat een kruis binnen een driehoek voorstelt. Het gedrag van de e.sybox in geval van uitvallen van de communicatie is in onderstaande tabel beschreven.

Instelling e.sybox	Gedrag e.sybox			
	Geen geassocieerde besturingseenheid	Geassocieerde besturingseenheid		
		Gedetecteerde besturingseenheid		Besturingseenheid niet gedetecteerd of in fout
	Veiligheidsmodus			
		Functie geactiveerd (vanaf ingang of via menu)	Functie niet geactiveerd (vanaf ingang of via menu)	
<b>In=0</b> Functie ingang gedeactiveerd	Geen actie	Geen actie	Geen actie	Geen actie
<b>In<sup>(2)</sup>=1, 2</b> Geen water, signaleerd door vlotter	Geen actie	Stop van het systeem F1	Geen actie	Stop van het systeem <sup>(1)</sup>
<b>in<sup>(2)</sup>=3, 4</b> Hulpsetpoint Pauxn	Geen actie	Activering overeenkomstige hulpsetpoint	Geen actie	Activering van de laagste druk van de ingestelde hulpsetpoints
<b>in<sup>(2)</sup>=5, 6</b> Systeem disable	Geen actie	Stop van het systeem F3	Geen actie	Stop van het systeem <sup>(1)</sup>
<b>in<sup>(2)</sup>=7, 8</b> Systeem disable+ reset storingen en waarsch.	Geen actie	Stop van het systeem F3 + reset storingen en waarsch.	Geen actie	Stop van het systeem <sup>(1)</sup>
<b>in =9</b> Rest storingen en waarsch.	Geen actie	Rest storingen en waarsch.	Geen actie	Geen actie
<b>in<sup>(2)</sup>=10, 11, 12,</b> 13 Functie Kiwa (signaal lage druk in ingang)	Geen actie	Stop van het systeem F4	Geen actie	Stop van het systeem <sup>(1)</sup>
<b>PR=0</b> Afstand-druksensor gedeactiveerd	Geen actie	Geen actie	Geen actie	Geen actie
<b>PR=1</b> Gebruik afstand-druksensor	Geen actie	Setpoint op afstandsensor	Geen actie	Het afstandsetpoint wordt genegeerd

**Tabel 7: Interventie van de veiligheidsmodus.**

<sup>(1)</sup> De activering van de functie die hoort bij deze cel + willekeurig welke andere functie in veiligheidsmodus veroorzaakt een stop van het systeem. In dit geval toont het systeem de belangrijkste oorzaak van de stop.

<sup>(2)</sup> I door een komma gescheiden nummers geven de mogelijke waarden aan die kunnen worden ingesteld voor de functie in kwestie. Voor wat betreft de besturingseenheid daarentegen: als de communicatie verbroken wordt, wordt het relais 1 ingeschakeld volgens de instellingen van O1 (zie tab 21), waarbij het wegvallen van de communicatie als een foutconditie wordt beschouwd.

### 7.1.4 Instelling van de functies vanaf besturingseenheid

De default-waarde van alle ingangen en van de afstand-druksensor is DISABLE, om ze te kunnen gebruiken moeten ze dus worden geactiveerd door de gebruiker, zie par 7.6.15 – Instelling van de digitale hulpingangen IN1, IN2, IN3, IN4, par druksensor 7.5.6 - PR: Afstand-druksensor.

De uitgangen zijn als default geactiveerd, zie functies uitgangen par 7.6.16 - Instelling van de uitgangen OUT1, OUT2. Als er geen enkele besturingseenheid geassocieerd is, worden de functies van ingangen, uitgangen en afstand-druksensor genegeerd en hebben geen enkel effect, hoe ze ook zijn ingesteld. De parameters die aan de besturingseenheid gekoppeld zijn (ingangen, uitgangen en druksensor) kunnen ook worden ingesteld als de verbinding afwezig of zelfs niet tot stand gebracht is. Indien de besturingseenheid geassocieerd is (deel uitmaakt van het wireless netwerk van de e.sybox), maar door problemen afwezig of niet zichtbaar is, zullen de parameters die gekoppeld zijn aan de functies, wanneer ze worden ingesteld op een waarde anders dan disable, knipperen om aan te geven dat ze hun functie niet kunnen vervullen.

**7.1.5 Associatie en dissociatie e.sybox met besturingseenheid**

Voor de associatie tussen e.sybox en besturingseenheid gaat u op dezelfde manier te werk als voor de associatie van een e.sybox: vanaf pagina AS van het installeurmenu drukt u gedurende 5 sec. op de toets "+" totdat de blauwe led begint te knippen (zowel voor enkele esybox als voor esybox in groep). Hierna drukt u op de besturingseenheid 5 sec. lang op de toets tasto ► totdat de blauwe communicatieled begint te knippen. Zodra de verbinding tot stand is gebracht blijft deze led vast branden en op pagina AS van de esybox verschijnt het symbool van de e.sylink. De dissociatie van de e.sylink is analoog aan die van e.sybox: vanaf pagina AS van het installeurmenu drukt u 5 sec lang op de toets "-"; hierdoor worden alle aanwezige wireless verbindingen opgeheven..

**8. HET TOETSENBOARD EN HET DISPLAY**



**Afb. 13: Uiterlijk van de gebruikersinterface**

De gebruikersinterface bestaat uit een toetsenblok met LCD-display van 128x240 pixel en de signaleringsleds POWER, COMM, ALARM zoals te zien is op afbeelding 13. Het display geeft de grootheden en de statussen van het apparaat weer met indicaties omtrent de functionaliteit van de verschillende parameters. De functies van de toetsen worden samengevat in Tabel 8.

	Met de MODE-toets is verplaatsing mogelijk over de diverse items binnen een menu. Door deze toets minstens 1 sec in te drukken verspringt het display naar het vorige menu-item.
	Met de SET-toets kan het huidige menu worden afgesloten.
	Verlaagt de huidige parameter (als een parameter wijzigbaar is).
	Verhoogt de huidige parameter (als een parameter wijzigbaar is).

**Tabel 8: Functies van de toetsen**

Door de toets "+" of de toets "-" lang in te drukken is automatische verhoging/verlaging van de geselecteerde parameter mogelijk. Nadat de toets "+" of de toets "-" 3 seconden lang is ingedrukt, neemt de snelheid van de automatische verhoging/verlaging toe.



Bij het indrukken van de toets "+" of de toets "-" wordt de geselecteerde grootte gewijzigd en onmiddellijk opgeslagen in het permanente geheugen (EEPROM). Als de machine in deze fase uitgeschakeld wordt, ook al gebeurt dit onopzettelijk, heeft dat geen verlies van de zojuist ingestelde parameter tot gevolg. De SET-toets dient alleen om het huidige menu te verlaten en het is niet nodig de aangebrachte wijzigingen op te slaan. Alleen in bijzondere gevallen, die beschreven zijn in hoofdstuk 0, worden enkele grootheden toegepast bij het indrukken van "SET" of "MODE".

**Signaleringsleds**

**Power:** Witte led. Led brandt vast wanneer de machine gevoed wordt. Knippert wanneer de machine uitgeschakeld is (zie par. 8.5).

**Alarm:** Rode led. Brandt vast wanneer de machine geblokkeerd is vanwege een fout.

**Communicatie:** Blauwe led. Brandt vast wanneer de draadloze communicatie wordt gebruikt en correct functioneert. Knippert langzaam als hij geconfigureerd is om te werken met communicatie, er geen communicatie beschikbaar is, niet gedetecteerd wordt of problemen heeft. Knippert snel tijdens de koppeling aan andere draadloze apparaten. Brandt niet wanneer de communicatie niet wordt gebruikt.

**Menu**

De volledige structuur van alle menu's en alle items waaruit deze bestaan wordt weergegeven in Tabel 10.

**Toegang tot de menu's**

Vanuit het hoofdmenu is op twee manieren toegang mogelijk tot de verschillende menu's:

- 1 - Rechtstreekse toegang met toetsencombinatie.
- 2 - Toegang met naam via vervolkeuzemenu's.



















**8.1 Rechtstreekse toegang met toetsencombinatie**

Het gewenste menu wordt rechtstreeks geopend door tegelijkertijd de toetsencombinatie ingedrukt te houden gedurende de vereiste tijd (bijvoorbeeld MODE SET om het menu Setpoint te openen) en de verschillende menu-items kunnen worden doorlopen met de MODE-toets.

Tabel 7 toont de menu's die bereikbaar zijn met de toetsencombinaties.

NAAM VAN HET MENU	SNELTOETSEN	INDRUKTIJD
Gebruiker		Bij het loslaten van de knop

NEDERLANDS

Monitor	 	2 Sec
Setpoint	 	2 Sec
Handbediening	  	5 Sec
Installateur	 	5 Sec
Technische Assistentie	  	5 Sec
Herstel van de	 	2 Sec na inschakeling van het apparaat
fabriekswaarden	   	2 Sec

<i>Beperkt menu (zichtbaar)</i>			<i>Uitgebreid menu (rechtstreekse toegang of wachtwoord)</i>			
Hoofdmenu	Menu Gebruiker mode	Menu Monitor set-min	Menü Setpoint mode-set	Menu Handbediening set-min-plus	Menu Installateur mode-set-min	Menu Techn. Assist. mode-set-plus
<b>MAIN</b> (Hoofdpagina)	<b>STATUS</b> <b>RS</b> Toeren per minuut	<b>CT</b> Contrast	<b>SP</b> Setpoint-druk	<b>STATUS</b> <b>RI</b> Snelheidsinstelling	<b>RP</b> Drukverlaging voor herstart	<b>TB</b> Blokkingstijd watergebrek
Menuselectie	<b>VP</b> Druk	<b>BK</b> Achterverlichting	<b>P1</b> Hulpsetpoint 1	<b>VP</b> Druk	<b>OD</b> Type installatie	<b>T1</b> Vertraging lage pr.
	<b>VF</b> Weergave van de stroom	<b>TK</b> Inschakeltijd van de achtergrondverlichting	<b>P2</b> Hulpsetpoint 2	<b>VF</b> Weergave van de stroom	<b>AD</b> Adresconfiguratie	<b>T2</b> Vertraging uitschakeling
	<b>PO</b> Aan de pomp afgegeven vermogen	<b>LA</b> Taal	<b>P3</b> Hulpsetpoint 3	<b>PO</b> Aan de pomp afgegeven vermogen	<b>MS</b> Matenstelsel	<b>GP</b> Proportionele versterking
	<b>C1</b> Fasestroom pomp	<b>TE</b> Temperatuur dissipator	<b>P4</b> Hulpsetpoint 4	<b>C1</b> Fasestroom pomp	<b>AS</b> Draadloze apparaten	<b>GI</b> Integrerende versterking
	Ingeschakelde uren			<b>RS</b> Toeren per minuut	<b>PR</b> Externe druksensor	<b>RM</b> Maximale snelheid
	Gewerkte uren			<b>TE</b> Temperatuur dissipator		<b>NA</b> Actieve apparaten
	Aantal starts					<b>NC</b> Max. apparaten tegelijkertijd
	<b>PI</b> Vermogenshistogram					<b>IC</b> Configuratie apparaat
	Systeem met meerdere pompen					<b>ET</b> Wisseltijd
	Afgegeven debiet					<b>AY</b> Anti Cycling
	<b>VE</b> Informatie HW en SW					<b>AE</b> Blokkingverhinderling
	<b>FF</b> Storingen en waarschuwingen (Geschiedenis)					<b>AF</b> Antibevriezing
						<b>I1</b> Functie uitgang 1
						<b>I2</b> Functie ingang 2

						<b>I3</b> Functie ingang 3
						<b>I4</b> Functie ingang 4
						<b>O1</b> Functie uitgang 1
						<b>O2</b> Functie uitgang 2
						<b>FW</b> Update firmware
						<b>RF</b> Reset storingen en waarschuwingen
						<b>PW</b> Password wijzigen

Legenda	
<b>Herkenningkleuren</b>	<b>Wijziging van parameters in systeem met meerdere pompen</b>
	Geheel van gevoelige parameters. Om het systeem met meerdere pompen te kunnen laten starten moeten deze parameters met elkaar overeenstemmen. Wijziging van een van hen op een willekeurig apparaat heeft automatische uitlijning ervan op alle andere apparaten tot gevolg, zonder dat dit gevraagd wordt.
	Parameters waarvan vereenvoudigde uitlijning toegestaan wordt door één apparaat met verbreding naar alle andere apparaten. Het wordt ook getolereerd dat ze van apparaat tot apparaat verschillen.
	Instellingsparameters met alleen lokaal belang.
	Alleen-lezen parameters.

**8.2 Toegang met naam via vervolgkeuzemenu's**      **Tabel 10: Structuur van de menu's**

De verschillende menu's worden geopend naargelang hun naam. Vanuit het hoofdmenu kan de menuselectie worden geopend door op een van de twee toetsen "+" of "-" te drukken. Op de selectiepagina van de menu's verschijnen de namen van de menu's die geopend kunnen worden, en een van de menu's wordt gemarkeerd door een balk (zie afbeelding 13). Met de toetsen "+" en "-" wordt de markeerbalk verplaatst totdat het gewenste menu geselecteerd is. Dit kan dan worden geopend door op MODE te drukken.



**Afb. 14: Selectie van de vervolgkeuzemenu's**

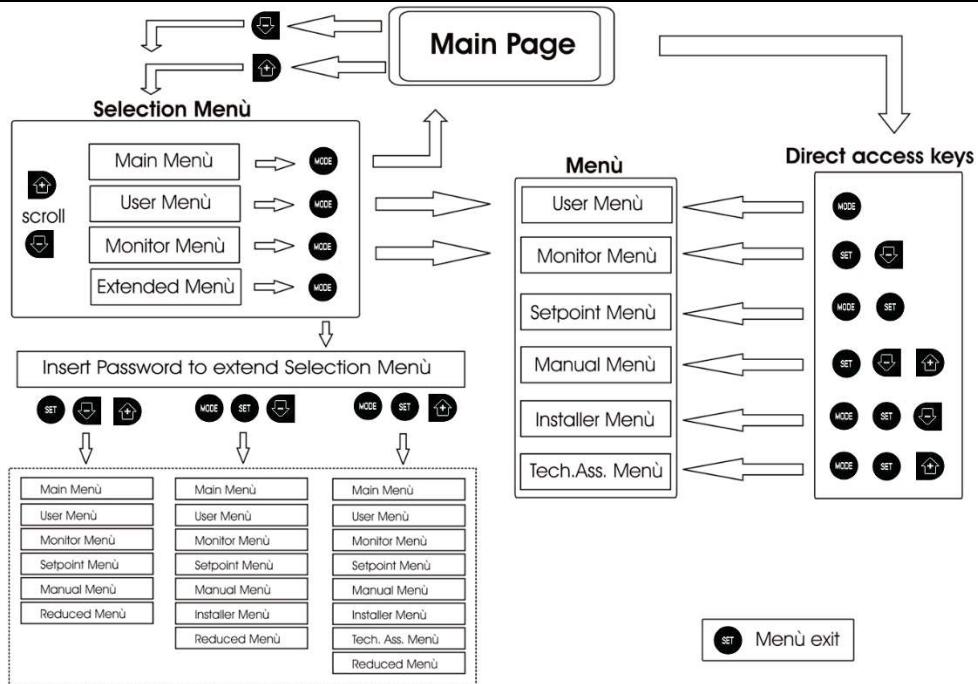
De beschikbare items zijn MAIN, GEBRUIKER, MONITOR, vervolgens verschijnt er een vierde item UITGEBREID MENU; hiermee is het mogelijk het aantal weergegeven menu's uit te breiden. Door UITGEBREID MENU te selecteren verschijnt er een pop-up dat vraagt de toegangscode (WACHTWOORD) in te voeren. De toegangscode (WACHTWOORD) komt overeen met de toetsencombinatie die gebruikt wordt voor de rechtstreekse toegang (volgens Tabel 7,) en maakt het mogelijk het aantal weergegeven menu's uit te breiden vanuit het menu dat de betreffende toegangscode heeft naar alle menu's met een lagere prioriteit.

**De volgorde van de menu's is: Gebruiker, Monitor, Setpoint, Handbediening, Installateur, Technische assistentie.**

Nadat een toegangscode geselecteerd is, blijven de ontgrendelde menu's beschikbaar gedurende 15 minuten, of tot ze met de hand worden gedeactiveerd door middel van het item "Geavanceerde menu's verbergen" dat in de menuselectie verschijnt wanneer er een toegangscode wordt gebruikt.

Op afbeelding 14 wordt een werkingsschema getoond voor de selectie van de menu's.

Midden op de pagina's bevinden zich de menu's, vanaf de rechterkant komt men hier door de directe selectie met een toetsencombinatie, vanaf de linkerkant daarentegen via het selectiesysteem met vervolgkeuzemenu's.



Afb. 15: Schema van toegangsmogelijkheden tot het menu

### 8.3 Structuur van de menupagina's

Bij de inschakeling verschijnen er enkele presentatiepagina's met de naam van het product en het logo. Daarna verschijnt een hoofdmenu. De naam van welk menu dan ook verschijnt altijd bovenaan het display.

#### Op de hoofdpagina verschijnen altijd:

- Staat: bedrijfstoestand (bv. standby, go, Fault, ingangsfuncties).
- Motortoerental: waarde in [rpm].
- Druk: waarde in [bar] of [psi] afhankelijk van het ingestelde matenstelsel.
- Vermogen: waarde in [kW] van het vermogen dat wordt opgenomen door het apparaat.

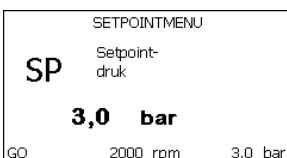
#### Als er zich een incident voordoet, kan het volgende verschijnen:

- Storingsindicaties
- Waarschuwingsindicaties
- Indicatie van de functies die aan de ingangen gekoppeld zijn
- Specifieke pictogrammen

De foutcondities worden aangegeven in Tabel 5. De andere weergaven worden vermeld in Tabel 11.

Fout- en statuscondities die op de hoofdpagina worden weergegeven	
Identificator	Beschrijving
GO	Motor in bedrijf
SB	Motor gestopt
DIS	Motorstatus handmatig gedeactiveerd
F1	Status / alarm functie 'Vlotter'
F3	Status / alarm functie 'Systeemuitschakeling'
F4	Status / alarm functie 'Lagedruksignaal'
P1	Bedrijfstoestand met hulpsetpoint 1
P2	Bedrijfstoestand met hulpsetpoint 2
P3	Bedrijfstoestand met hulpsetpoint 3
P4	Bedrijfstoestand met hulpsetpoint 4
Comm. pictogram met cijfer	Bedrijfstoestand bij communicatie multi-inverter met aangegeven adres
Comm. pictogram met E	Fouttoestand van de communicatie in het multi-invertersysteem
EE	Schrijven en opnieuw lezen op EEPROM van de fabrieksinstellingen
WARN. Lage spanning	Waarschuwing wegens ontbreken voedingsspanning

Tabel 11: Status- en foutberichten op de hoofdpagina



De andere menupagina's variëren naargelang de functies die eraan gekoppeld zijn en worden achtereenvolgens beschreven naar type indicatie of instelling. Nadat een willekeurig menu geopend is, verschijnt onderaan de pagina altijd een samenvatting van de belangrijkste werkingsparameters (bedrijfstoestand of eventuele storing, werkelijke snelheid en druk). Hierdoor heeft men de fundamentele machineparameters altijd in het oog.

Afb. 16: weergave van een menuparameter

Angaben in der Statusleiste im unteren Seitenbereich	
Identificator	Beschrijving
GO	Motor in bedrijf
SB	Motor gestopt
Gedeactiveerd	Motorstatus handmatig gedeactiveerd
rpm	Motortoeren per minuut
bar	Druk van de installatie
FAULT	Aanwezigheid van een fout die aansturing van de elektropomp verhindert

Op de pagina's die de parameters weergeven kunnen verschijnen: numerieke waarden en meeteenheid van het huidige item, waarden van andere parameters die gebonden zijn aan de instelling van het huidige item, grafische balk, lijsten, zie Afbeelding 16.

#### 8.4 Blokkering parameterinstelling via wachtwoord

Het apparaat heeft een beveiligingssysteem met wachtwoord. Als er een wachtwoord wordt ingesteld, zijn de parameters van het apparaat altijd toegankelijk en zichtbaar, maar kunnen ze niet worden gewijzigd. Het beheerssysteem van het wachtwoord bevindt zich in het menu "Technische assistentie" en wordt beheerd door middel van de parameter PW.

#### 8.5 Activering/deactivering van de motor

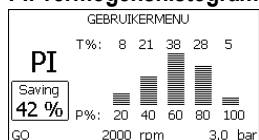
In normale bedrijfsomstandigheden heeft het indrukken en vervolgens loslaten van beide toetsen "+" en "-" blokkering/deblokkering van de motor tot gevolg (retentief ook na uitschakeling). Als er een storingsalarm aanwezig is, reset bovenstaande handeling het alarm zelf. Wanneer de motor uitgeschakeld is, wordt deze toestand aangeduid doordat de witte led knippert. Dit commando kan vanaf elke menupagina worden geactiveerd, behalve RF en PW.

### 9. BETEKENIS VAN DE AFZONDERLIJKE PARAMETERS

#### 9.1 MENU GEBRUIKER

Door vanuit het hoofdmenu op de toets MODE te drukken (of door het selectiemenu te gebruiken door op "+" of "-" te drukken), wordt het **MENU GEBRUIKER** geopend. In het menu is het met de toets MODE mogelijk om door de diverse pagina's van het menu te scrollen. De weergegeven grootheden zijn als volgt:

MENU GEBRUIKER	
<b>Status</b>	Geeft de toestand van de pomp weer.
<b>RS: weergave van de draaisnelheid</b>	Draaisnelheid die wordt aangedreven door de motor in tpm.
<b>VP: weergave van de druk</b>	Druk van de installatie gemeten in [bar] of [psi], al naargelang het gebruikte matenstelsel.
<b>VF: weergave van de stroming</b>	Geeft de momentane stroming weer in [liter/min] of [gal/min], al naargelang het ingestelde matenstelsel.
<b>PO: weergave van het opgenomen vermogen</b>	Vermogen dat wordt opgenomen door de elektropomp in [kW]. Onder het symbool van het gemeten vermogen PO kan een knipperende cirkel verschijnen. Dit symbool geeft het pre-alarm aan voor overschrijding van het maximaal toegestane vermogen.
<b>C1: weergave van de fasestroom</b>	Fasestroom van de motor in [A]. Onder het symbool van de fasestroom C1 kan een knipperende cirkel verschijnen. Dit symbool geeft het pre-alarm aan voor overschrijding van de maximaal toegestane elektrische stroom. Als het symbool knippert met regelmatige tussenpozen wil dat zeggen dat de overstroombeveiliging op de motor op het punt staat in werking te treden en dat hoogstwaarschijnlijk ook zal doen.
<b>Bedrijfsuren en aantal starts</b>	Geeft op drie regels van het apparaat de uren van elektrische voeding, de bedrijfsuren van de pomp en het aantal inschakelingen van de motor aan.
<b>PI: vermogenshistogram</b>	Geeft een histogram van het afgegeven vermogen weer op 5 verticale balken. Het histogram geeft aan hoe lang de pomp ingeschakeld geweest is op een bepaald vermogensniveau. Op de horizontale as bevinden zich de balken van de diverse vermogensniveaus, op de verticale as wordt de tijd weergegeven gedurende welke de pomp ingeschakeld is geweest op een bepaald vermogensniveau (tijdspercentage t.o.v. het totaal).
<b>Systeem met meerdere pompen</b>	Geeft de staat van het systeem aan als er een multi-inverterinstallatie aanwezig is. Als er geen communicatie is, verschijnt er een pictogram dat aangeeft dat de communicatie afwezig of onderbroken is. Als er meerdere, onderling verbonden apparaten zijn, wordt voor elk van de apparaten een pictogram weergegeven. Het pictogram heeft een pompsymbool en eronder verschijnen de tekens die de toestand van de pomp aangeven. Afhankelijk van de bedrijfstoestand verschijnen de aanduidingen van Tabel 13.



Weergave van het systeem		
Status	Pictogram	Statusinformatie onder het pictogram
Motor in bedrijf	Symbool van de draaiende pomp	aangedreven snelheid met drie cijfers
Motor gestopt	Symbool van de statische pomp	SB
Dispositivo in fault	Symbool van de statische pomp	F

Tabel 12: Weergave van het systeem met



Als het apparaat als reserve geconfigureerd is, heeft het pomppictogram een donkere kleur, de weergave blijft zoals die in Tabel 10, behalve dat in het geval van een stilstaande motor een F wordt weergegeven in plaats van SB.

<b>Afgegeven debiet</b>	De pagina toont twee debietmeters. De eerste toont het totale door de machine afgegeven debiet. De tweede toont een deelteller die door de gebruiker op nul kan worden gezet. De deelteller kan vanaf deze pagina op nul worden gezet, door 2 sec op de knop “-” te drukken.
<b>VE: weergave van de versie</b>	Versie van de hardware en software waarmee het apparaat is uitgerust. Voor firmwareversies 5.9.0 en later geldt ook het volgende: Op deze pagina staan na het voorvoegsel S: de laatste 5 cijfers van het eenduidige serienummer dat is toegewezen voor de connectiviteit. Het hele serienummer verschijnt na indrukken van de toets “+”.
<b>FF: weergave storingen en waarschuwingen (geschiedenis)</b>	Chronologische weergave van de storingen die zijn opgetreden tijdens de werking van het systeem. Onder het symbool FF verschijnen twee getallen x/y die respectievelijk de weergegeven storing (x) en het totale aantal aanwezige storingen (y) aangeven; rechts van deze getallen staat een aanwijzing omtrent het type weergegeven storing. De toetsen “+” en “-” verschuiven de lijst van storingen: door op de toets “-” te drukken gaat u achteruit in de geschiedenis tot aan de oudste aanwezige storing, door op de toets “+” te drukken gaat u vooruit in de geschiedenis tot aan de meest recente storing. De storingen worden chronologisch weergegeven, vanaf de storing die het langst geleden is verschijnen (x=1) tot de meest recente storing (x=y). Er kunnen maximaal 64 storingen worden weergegeven; nadat dit aantal bereikt is, worden de oudste storingen overschreven. Dit menu-item geeft een lijst van storingen weer, maar maakt geen reset mogelijk. De reset is alleen mogelijk met het speciale commando vanuit menu-item RF van het MENU TECHNISCHE ASSISTENTIE. Noch een handmatige reset, noch een uitschakeling van het apparaat, noch herstel van de fabriekswaarden wist de storingengeschiedenis; dit gebeurt alleen met de hierboven beschreven procedure.


## 9.2 MENU MONITOR

Als vanuit het hoofdmenu tegelijkertijd de toetsen “SET” en “-” (min) 2 sec ingedrukt worden, of door het selectiemenu te gebruiken door op “+” of “-” te drukken, wordt het MENU MONITOR geopend. Door vanuit het menu op de toets MODE te drukken verschijnen achtereenvolgens de volgende grootheden.



MENU MONITOR	
<b>CT: contrast van het display</b>	Regelt het contrast van het display.
<b>BK: helderheid van het display</b>	Regelt de achterverlichting van het display op een schaal van 0 tot 100.
<b>TK: inschakeltijd achterverlichting</b>	Stelt de inschakeltijd van de achterverlichting in na de laatste druk op een toets. Toegestane waarden: van 20 sec tot 10 min of ‘altijd ingeschakeld’. Wanneer de achterverlichting uit is, heeft de eerst druk op een willekeurige toets alleen tot gevolg dat de achterverlichting opnieuw wordt ingeschakeld.
<b>LA: Taal</b>	Weergave in een van de volgende talen: Italiaans – Engels – Frans – Duits – Spaans – Nederlands – Zweeds – Turks – Slovaaks – Roemeens – Russisch – Thais
<b>TE: weergave dissipatortemperatuur</b>	

## 9.3 MENU SETPOINT

Houd vanuit het hoofdmenu de toetsen “MODE” en “SET” tegelijkertijd ingedrukt totdat “SP” op het display verschijnt (of gebruik het selectiemenu door op “+” of “-” te drukken). De toetsen “+” en “-” maken het respectievelijk mogelijk de druk voor drukopbouw in de installatie te verhogen of te verlagen. Om het huidige menu af te sluiten en terug te keren naar het hoofdmenu, druk op SET. Het regelbereik loopt van 1 tot 6 bar (14-87 psi):

MENU SETPOINT	
<b>SP: instelling van de setpointdruk</b>	Dit is de druk waarmee de druk in de installatie wordt opgebouwd als er geen regelfuncties van hulpdrukken actief zijn.
<b>Instelling van de hulpdrukken</b>	Het apparaat heeft de mogelijkheid de setpointdruk te variëren naargelang de status van de ingangen, er kunnen tot 4 hulpdrukken worden ingesteld voor in totaal 5 setpoints. Zie voor de elektrische aansluitingen de handleiding van de besturingseenheid, voor de software-instellingen zie paragraaf 9.6 - Instelling ingangsfunctie ‘Hulpsetpoint’.
	Als er tegelijkertijd meerdere hulpdrukfuncties actief zijn die gekoppeld zijn aan meerdere ingangen, realiseert het apparaat de laagste van de geactiveerde drukken. De hulpsetpoints zijn alleen bruikbaar via de besturingseenheid.
<b>P1: Instelling van het hulpsetpoint 1</b>	Druk waarmee de druk in de installatie wordt opgebouwd als de hulpsetpointfunctie op ingang 1 wordt geactiveerd.
<b>P2: Instelling van het hulpsetpoint 2</b>	Druk waarmee de druk in de installatie wordt opgebouwd als de hulpsetpointfunctie op ingang 2 wordt geactiveerd.
<b>P3: Instelling van het hulpsetpoint 3</b>	Druk waarmee de druk in de installatie wordt opgebouwd als de hulpsetpointfunctie op ingang 3 wordt geactiveerd.



<p><b>P4: Instelling van het hulpsetpoint 4</b></p>  	<p>Druk waarmee de druk in de installatie wordt opgebouwd als de hulpsetpointfunctie op ingang 4 wordt geactiveerd.</p> <p>De herstartdruk van de pomp is behalve aan de ingestelde druk (SP, P1, P2, P3, P4) ook gebonden aan RP. RP drukt de drukverlaging uit ten opzichte van "SP" (of een hulpsetpoint, indien geactiveerd), die de herstart van de pomp veroorzaakt.</p> <p><i>Voorbeeld: SP = 3,0 [bar]; RP = 0,3 [bar]; geen hulpsetpointfunctie actief: Tijdens de normale werking wordt de druk in de installatie opgebouwd met 3,0 [bar]. De herstart van de elektropomp vindt plaats wanneer de druk onder 2,5 [bar] daalt.</i></p> <p>Instelling van een te hoge druk (SP, P1, P2, P3, P4) ten opzichte van de pompprestaties kan valse fouten wegens watergebrek BL veroorzaken; in dit geval moet de ingestelde druk worden verlaagd.</p>
---	--

#### 9.4 MENU HANDBEDIENING

Houd vanuit het hoofdmenu de toetsen "SET" en "+" en "-" tegelijkertijd ingedrukt totdat op het display de pagina van het menu Handbediening verschijnt (of gebruik het selectiemenu door op "+" of "-" te drukken). Met het menu kunnen diverse configuratieparameters worden weergegeven en gewijzigd: met de toets MODE kan door de menupagina's worden gescrold, met de toetsen "+" en "-" kan de waarde van de betreffende parameter respectievelijk worden verhoogd en verlaagd. Om het huidige menu af te sluiten en terug te keren naar het hoofdmenu, druk op SET. Het openen van het handbedieningsmenu door indrukken van de toetsen "SET" "+" "-" brengt de machine in een geforceerde STOP-conditie. Deze functie kan worden gebruikt om stopzetting van de machine af te dwingen. In de handbedieningsmodus is het, ongeacht de weergegeven parameter, mogelijk de volgende opdrachten uit te voeren:

##### Tijdelijke start van de elektropomp:

Gelijktijdig indrukken van de toetsen MODE en "+" heeft tot gevolg dat de pomp start op de snelheid RI en het bedrijf duurt zolang de twee toetsen ingedrukt blijven. Wanneer de opdracht pomp AAN of pomp UIT wordt gegeven, wordt dit gecommuniceerd op het display.

##### Start van de pomp:

Gelijktijdig indrukken van de toetsen "MODE" "-" "+" gedurende 2 sec veroorzaakt het starten van de pomp op de snelheid RI. Het bedrijf duurt totdat de toets SET wordt ingedrukt. Opnieuw indrukken van SET heeft afsluiting van het handbedieningsmenu tot gevolg. Wanneer de opdracht pomp AAN of pomp UIT wordt gegeven, wordt dit gecommuniceerd op het display. In geval van werking in deze modus voor meer dan 5' zonder aanwezigheid van hydraulische vloeistof, zal de machine een alarm geven wegens oververhitting en de fout PH melden. Nadat de fout PH verdwenen is, zal de reset uitsluitend op automatische wijze plaatsvinden. De resettijd is 15'; als de fout PH meer dan 6 maal achtereenvolgend optreedt, neemt de resettijd toe tot 1 uur. Na de reset die volgt op deze fout, blijft de pomp in stop totdat de gebruiker hem start met de toetsen "MODE" "-" "+".

#### MENU HANDBEDIENING

<b>Status</b>	Geeft de toestand van de pomp weer.
<b>RI: snelheidsinstelling</b>	Stelt de motorsnelheid in in tpm. Hiermee wordt het toerental op een vooringestelde waarde geforceerd.
<b>VP: weergave van de druk</b>	Druk van de installatie gemeten in [bar] of [psi], al naargelang het gebruikte matenstelsel.
<b>VF: weergave van de stroming</b>	Geeft de stroming weer in de gekozen meeteenheid. De meeteenheid kan [l/min] of [gal/min] zijn, zie par. 9.5 - MS: Matenstelsel.
<b>PO: weergave van het opgenomen vermogen</b>	Vermogen dat wordt opgenomen door de elektropomp in [kW]. Onder het symbool van het gemeten vermogen PO kan een knipperende cirkel verschijnen. Dit symbool geeft het pre-alarm aan voor overschrijding van het maximaal toegestane vermogen.
<b>C1: weergave van de fasestroom</b>	Onder het symbool van de fasestroom C1 kan een knipperende cirkel verschijnen. Dit symbool geeft het pre-alarm aan voor overschrijding van de maximaal toegestane elektrische stroom. Als het symbool knippert met regelmatige tussenpozen wil dat zeggen dat de overstroombeveiliging op de motor op het punt staat in werking te treden en dat hoogstwaarschijnlijk ook zal doen.
<b>RS: weergave van de draaisnelheid</b>	Draaisnelheid die wordt aangedreven door de motor in tpm.
<b>TE: weergave dissipatortemperatuur</b>	

#### 9.5 MENU INSTALLATEUR

Houd vanuit het hoofdmenu de toetsen "MODE" en "SET" en "-" tegelijkertijd ingedrukt totdat op het display de eerste parameter van het installatiemenu verschijnt (of gebruik het selectiemenu door op "+" of "-" te drukken). Met het menu kunnen diverse configuratieparameters worden weergegeven en gewijzigd: met de toets MODE kan door de menupagina's worden gescrold, met de toetsen "+" en "-" kan de waarde van de betreffende parameter respectievelijk worden verhoogd en verlaagd. Om het huidige menu af te sluiten en terug te keren naar het hoofdmenu, druk op SET.

**MENU INSTALLATEUR**

**RP: instelling van de drukverlaging voor herstart**



Drukt de drukverlaging ten opzichte van de SP-waarde uit die herstart van de pomp veroorzaakt. Als de setpointdruk bijvoorbeeld 3,0 [bar] bedraagt en RP is 0,5 [bar], vindt de herstart plaats bij 2,5 [bar]. RP kan worden ingesteld van een minimum van 0,1 tot een maximum van 1 [bar]. In bijzondere omstandigheden (bijvoorbeeld bij een setpoint dat lager is dan RP zelf) kan hij automatisch worden beperkt. Om het de gebruiker gemakkelijker te maken verschijnt op de instellingspagina van RP de effectieve herstartdruk ook onder het RP-symbool.

**OD: type installatie**



Mogelijke waarden zijn 1 en 2, hetgeen staat voor een starre of een elastische installatie. Bij het verlaten van de fabriek is de waarde 1 ingesteld, die geschikt is voor de meeste installaties. Als er sprake is van drukschommelingen die niet gestabiliseerd kunnen worden aan de hand van de parameters GI en GP, moet de waarde 2 worden ingesteld.

**BELANGRIJK:** in de twee configuraties veranderen ook de waarden van de regelparameters GP en GI. Daarnaast zijn de waarden van GP en GI die zijn ingesteld in modus 1 ondergebracht in een ander geheugen dan de waarden van GP en GI die zijn ingesteld in modus 2. De waarde van GP in modus 1 wordt derhalve bij overgang naar modus 2 vervangen door de waarde van GP in modus 2, maar wordt bewaard en kan worden teruggevonden bij terugkeer in modus 1. Een zelfde waarde die te zien is op het display heeft een ander gewicht in de ene of de andere modus, aangezien het controle-algoritme verschilt.

**AD: configuratie van het adres**

Dit is alleen van betekenis bij een aansluiting met meerdere pompen. Deze parameter stelt het communicatie-adres in dat moet worden toegewezen aan het apparaat. De mogelijke waarden zijn: automatisch (default) of een handmatig toegekend adres. Handmatig ingestelde adressen kunnen de waarden 1 tot en met 4 krijgen. De configuratie van de adressen moet homogeen zijn voor alle apparaten waaruit de groep bestaat: ofwel automatisch voor alle apparaten, ofwel handmatig. Het is niet toegestaan gelijke adressen in te stellen. Zowel bij gemende toewijzing van adressen (enkele handmatig, andere automatisch) als in het geval van identieke adressen wordt een fout gesignaleerd. De foutsignalering verschijnt met een knipperende E in plaats van het adres van de machine. Als de gekozen toewijzing automatisch is, worden bij elke inschakeling van het systeem adressen toegekend die kunnen afwijken van de vorige keer, maar dit is niet van invloed op de juiste werking.

**MS: matenstelsel**



Hiermee wordt het matenstelsel van de meeteenheden angloamerikaans, te weten het internationale of het Britse stelsel. De weergegeven grootheden worden weergegeven in Tabel 14.

**OPMERKING:** De stroming in angloamerikaans meeteenheden (gal/ min) wordt uitgedrukt met een conversiefactor van 1 gal = 4,0 liter, hetgeen overeenkomt met een metrische gallon.

Weergegeven meeteenheden		
Grootheid	Meeteenheid	Grootheid
Druck	bar	psi
Temperatuur	°C	°F
Flusso	l / min	gal / min

**Tabel 14: Matenstelsel meeteenheden**

**AS: koppeling van apparaten**

Hiermee kan de modus voor aan-/loskoppeling worden geopend met de volgende apparaten:

- **e.sy**       Andere e.sybox-pomp voor werking in een pompgroep die wordt gevormd door maximaal 4 elementen.
- **e.sylink**   Besturingseenheid in- en uitgangen e.sylink.
- **DEV**       Eventuele andere compatibele apparaten.

Op de pagina AS worden de pictogrammen van de verschillende aangesloten apparaten weergegeven met hun identificatieacroniem en het bijbehorende ontvangstvermogen eronder. Un' Een permanent brandend pictogram geeft aan dat het apparaat verbonden is en correct functioneert; een doorgekrust pictogram geeft aan dat het apparaat geconfigureerd is als onderdeel van het netwerk, maar niet gedetecteerd wordt.



Op deze pagina worden niet alle apparaten weergegeven die in de ether aanwezig zijn, maar alleen de apparaten die deel uitmaken van ons netwerk. Door alleen de apparaten van het eigen netwerk te zien is werking van meerdere analoge netwerken mogelijk die tegelijkertijd bestaan in de actieradius van de draadloze verbinding zonder verwarring te scheppen; op deze manier geeft de gebruiker geen elementen weer die niet tot het pompsysteem behoren.

Vanaf deze menupagina kan een element worden aan- of afgekoppeld van het persoonlijke draadloze netwerk. Bij het starten van de machine bevat het menu-item AS geen enkele verbinding, aangezien er geen apparaten verbonden zijn. In deze conditie verschijnt de tekst "No Dev" en is de led COMM uit. Apparaten kunnen alleen door middel van handelingen voor aan-/afkoppeling door de gebruiker worden toegevoegd of verwijderd.

**Verbinding van apparaten:**

Door "+" 5 sec in te drukken gaat de machine over naar de zoekstatus voor de verbinding met draadloze apparaten. Deze status kan worden afgeleid uit het met regelmatige tussenpozen knipperende COMM-led. Zodra twee machines in een nuttig communicatieveld deze status hebben, maken ze verbinding, indien mogelijk. Als de koppeling niet mogelijk is voor een of beide machines, eindigt de procedure en verschijnt op elke machine een pop-up met de melding "koppeling niet mogelijk". Een koppeling kan niet mogelijk zijn omdat al het maximale aantal aanwezig is van het apparaat dat men probeert te koppelen, of omdat het te koppelen apparaat niet wordt herkend. In dit laatste geval moet de procedure vanaf het begin worden herhaald. De zoekstatus voor koppeling blijft actief totdat het te koppelen apparaat gevonden is (ongeacht het resultaat van de koppeling); als het in

een tijd van 1 minuut niet mogelijk is een apparaat te zien, wordt de koppelingsstatus afgesloten. De zoekstatus voor draadloze koppeling kan op elk gewenst moment worden afgesloten door op SET of MODE te drukken.



**BELANGRIJK:** nadat de koppeling tussen 2 of meer apparaten heeft plaatsgevonden, kan op het display een pop-up verschijnen waarin gevraagd wordt de configuratie te verspreiden. Dit gebeurt in het geval dat de toestellen verschillende configuratieparameters hebben (bv. setpoint SP, RP etc.). Door op '+' op een pomp te drukken, wordt de verbreiding van de configuratie van deze pomp naar de andere gekoppelde pompen geactiveerd. Nadat de toets '+' is ingedrukt, verschijnen er pop-ups met de tekst "Wachten a.u.b..." Nadat deze fase is voltooid, beginnen de pompen normaal te werken met de gevoelige parameters uitgelijnd; raadpleeg paragraaf 11.4.5 voor meer informatie.

**Afkoppeling van apparaten:**

Om een apparaat dat tot een bestaande groep hoort af te koppelen, ga naar de pagina AS (Installatiemenu) van het apparaat zelf en druk minstens 5 seconden op de toets '-'. Hierna worden alle pictogrammen van de verbonden apparaten vervangen door de tekst "No Dev" en blijft de COMM-led uit.

**Vervanging van apparaten:**


Om een apparaat in een bestaande groep te vervangen, hoeft het te vervangen apparaat alleen maar te worden afgekoppeld en het nieuwe apparaat te worden gekoppeld, zoals in bovenstaande procedure is beschreven. Als het niet mogelijk is het element dat vervangen moet worden af te koppelen (omdat het defect of niet beschikbaar is), moet de afkoppelingsprocedure worden uitgevoerd op alle apparaten, waarna een nieuwe groep moet worden aangemaakt.

<b>PR: remote druksensor</b>	<p>De parameter PR maakt het mogelijk een afstand-druksensor te selecteren. De default instelling is sensor afwezig. Om zijn functies te kunnen vervullen, moet de afstandsensor worden aangesloten op een besturingseenheid en moet deze worden geassocieerd met de e.sybox, zie par 5.1 – Werking van de besturingseenheid Zodra er een verbinding tussen e.sybox en besturingseenheid tot stand is gebracht, en de afstand-druksensor is aangesloten, begint de sensor te werken. Wanneer de sensor actief is, verschijnt in het display een pictogram dat een gestileerde sensor aangeeft, met een P er in. De afstand-druksensor zorgt er in combinatie met de interne sensor voor dat de druk in de twee punten van de installatie (interne sensor en afstandsensor) nooit onder de setpointdruk daalt. Op deze manier kunnen eventuele drukverliezen gecompenseerd worden.</p> <p><b>OPMERKING:</b> om de setpointdruk in het punt van de laagste druk te handhaven, kan de druk in het andere punt hoger zijn dan de setpointdruk.</p>
------------------------------	--

**9.6 MENU TECHNISCHE ASSISTENTIE**

Geavanceerde instellingen die alleen mogen worden verricht door gespecialiseerd personeel of onder direct toezicht van het assistentienetwerk. Houd vanuit het hoofdmenu de toetsen "MODE" en "SET" en "+" tegelijkertijd ingedrukt totdat "TB" op het display verschijnt (of gebruik het selectiemenu door op "+" of "-" te drukken). Met het menu kunnen diverse configuratieparameters worden weergegeven en gewijzigd: met de toets MODE kan door de menupagina's worden gescrold, met de toetsen "+" en "-" kan de waarde van de betreffende parameter respectievelijk worden verhoogd en verlaagd. Om het huidige menu af te sluiten en terug te keren naar het hoofdmenu, druk op SET.

MENU TECHNISCHE ASSISTENTIE	
<b>TB: blokkeertijd wegens watergebrek</b>	<p>De instelling van de reactietijd van de blokkering wegens watergebrek maakt het mogelijk de tijd (in seconden) te selecteren die het apparaat gebruikt om het watergebrek te signaleren. Verandering van deze parameter kan nuttig zijn als er een vertraging bekend is tussen het moment waarop de motor ingeschakeld wordt en het moment waarop de afgifte start. Een voorbeeld hiervan is een installatie waarin de aanzuigleiding buitengewoon lang is en een klein lek bevat. In dit geval kan het gebeuren dat de leiding in kwestie leegraakt, ook als het water niet ontbreekt, de elektropomp enige tijd nodig heeft om zich weer te vullen, de waterstroom te leveren en druk op de installatie te veroorzaken.</p>
<b>T1: Vertraging lage druk (kiwa-functie)</b>	<p>Deze stelt de uitschakeltijd van de inverter in vanaf het moment waarop het lagedruksignaal wordt ontvangen (zie Instelling van de lagedrukdetectie, par 9.6. Het lagedruksignaal kan worden ontvangen op elk van de 4 ingangen, door de ingang dienovereenkomstig te configureren (zie Set-up van de digitale hulpingangen IN1, IN2, IN3, IN4 par 9.6). T1 kan worden ingesteld tussen 0 en 12 s. De fabrieksinstelling is 2 s.</p>

<b>T2: vertraging bij uitschakeling</b>	Stelt de vertraging in waarmee de inverter moet worden uitgeschakeld vanaf het moment waarop de omstandigheden voor uitschakeling zijn bereikt: druk in de installatie en stroming lager dan de minimumstroming. T2 kan worden ingesteld tussen 2 en 120 s. De fabrieksinstelling is 10 s.
<b>GP: proportionele versterkingscoëfficiënt</b>	De proportionele waarde moet in het algemeen worden verhoogd voor systemen met elasticiteit (bijvoorbeeld met buizen van PVC) en worden verlaagd voor starre installaties (bijvoorbeeld met ijzeren buizen). Om de druk in de installatie constant te houden, voert de inverter een controle van het type PI uit op de gemeten drukfout. Afhankelijk van deze fout berekent de inverter het vermogen dat aan de motor moet worden geleverd. Het gedrag van deze controle hangt af van de parameters GP en GI die zijn ingesteld. Om tegemoet te komen aan de diverse gedragwijzen van verschillende types hydraulische installaties waarop het systeem kan werken, maakt de inverter het mogelijk andere parameters te selecteren dan in de fabriek zijn ingesteld. Voor bijna alle installaties zijn de fabriekinstellingen voor de parameters GP en GI optimaal. Als er zich problemen voordoen in de regeling, is het mogelijk deze instellingen aan te passen.
<b>GI: integrerende versterkingscoëfficiënt</b> 	Als er sprake is van grote drukvallen wanneer de stroming plotseling verhoogd wordt, of een langzame reactie van het systeem, moet de waarde van GI worden verhoogd. Als er zich daarentegen drukschommelingen rondom het setpoint voordoen, moet de waarde van GI worden verlaagd. <b>BELANGRIJK:</b> voor bevredigende drukregelingen moeten normaal gesproken zowel GP als GI worden aangepast.
<b>RM: maximale snelheid</b>	Hiermee wordt een maximumgrens ingesteld voor het aantal omwentelingen van de pomp.
<b>Instelling van het aantal apparaten en de reserves</b>	
<b>NA: actieve apparaten</b>	Hiermee wordt het maximale aantal apparaten ingesteld dat betrokken is bij het pompen. Mogelijk zijn de waarden van 1 tot en met het aantal aanwezige apparaten (max. 4). De standaardwaarde voor NA is N, d.w.z. het aantal apparaten dat aanwezig is in de keten; dit wil zeggen dat als er apparaten aan de keten worden toegevoegd of eruit worden verwijderd, NA altijd de waarde krijgt die gelijk is aan het aantal aanwezige apparaten dat automatisch gedetecteerd is. Door een andere waarde dan N in te stellen wordt het maximumaantal apparaten dat betrokken kan zijn bij het pompen vastgelegd op het ingestelde aantal. Deze parameter dient voor het geval er een beperking voor het aantal pompen geldt dat men ingeschakeld kan of wil houden, en in het geval men een of meer apparaten als reserve wil houden (zie 9.6 IC: configuratie van de reserve en de voorbeelden erna). Op deze menupagina is het tevens mogelijk de andere twee systeemparameters te zien die verband houden met deze waarde (zonder dat ze kunnen worden gewijzigd), d.w.z. N (aantal aanwezige apparaten dat automatisch door het systeem gedetecteerd wordt) en NC (maximumaantal gelijktijdige apparaten).
<b>NC: gelijktijdige apparaten</b>	Hiermee wordt het maximale aantal apparaten ingesteld dat tegelijkertijd kan werken. Mogelijke waarden zijn 1 en NA. Standaard krijgt NC de waarde NA, dit wil zeggen dat NC de waarde van NA houdt, hoe NA ook toeneemt. Door een andere waarde in te stellen dan NA wordt de waarde afgekoppeld van NA en wordt het ingestelde aantal vastgesteld op het maximale aantal gelijktijdige apparaten. Deze parameter dient voor het geval er een beperking voor het aantal pompen geldt dat men ingeschakeld kan of wil houden (zie 9.6 IC: configuratie van de reserve en de voorbeelden erna). Op deze menupagina is het tevens mogelijk de andere twee systeemparameters te zien die verband houden met deze waarde (zonder dat ze kunnen worden gewijzigd), d.w.z. N (aantal aanwezige apparaten dat automatisch door het systeem gelezen wordt) en NA (maximumaantal actieve apparaten).
<b>IC: configuratie van de reserve</b>	Deze parameter configureert het apparaat als automatisch of reserve. Als hij wordt ingesteld op automatisch (standaard), is het apparaat betrokken bij het normale pompen, als hij geconfigureerd is als reserve, krijgt het de laagste prioriteit bij het starten, d.w.z. het apparaat waarop deze instelling betrekking heeft, start altijd als laatste. Als er een aantal actieve apparaten wordt ingesteld dat lager is dan het aantal aanwezige apparaten en er wordt één element ingesteld als reserve, heeft dit als gevolg dat, als er geen problemen zijn, het reserveapparaat niet deelneemt aan het normale pompen. Als er daarentegen een defect is op een van de werkende pompen (bv. geen elektrische voeding, inschakeling van een beveiliging enz.), start ook het reserveapparaat. De configuratiestatus "reserve" is op de volgende manieren zichtbaar: op de pagina Systeem met meerdere pompen is het bovenste deel van het pictogram gekleurd; op de AD- en hoofdpagina verschijnt het communicatiepictogram met het adres van het apparaat met het nummer op een gekleurde achtergrond. Er kan ook meer dan één apparaat geconfigureerd zijn als reserve binnen een pompsysteem. Ook als als reserve geconfigureerde apparaten niet betrokken zijn bij het normale pompen, worden ze echter efficiënt gehouden door het algoritme dat stagnering verhindert. Het algoritme dat stagnering tegengaat zorgt er eenmaal per 23 uur voor dat de startprioriteit wordt verwisseld, en laat minstens één minuut achtereen een stroming leveren door elk apparaat. Dit algoritme is bedoeld om kwaliteitsverslechtering van het water in de rotor te voorkomen en om de bewegende delen efficiënt te houden; het is nuttig voor alle apparaten en in het bijzonder voor de als reserve geconfigureerde apparaten die in normale omstandigheden niet werken.

**Configuratievoorbelden voor installaties met meerdere pompen:**

**Voorbeeld 1:**

Een pompgroep bestaande uit 2 apparaten ( $N=2$ , automatisch gedetecteerd) waarvan er 1 is ingesteld als actief ( $NA=1$ ), één als gelijktijdig ( $NC=1$  of  $NC=NA$  aangezien  $NA=1$ ) en één als reserve ( $IC=reserve$  op één van de twee apparaten). Dit heeft het volgende effect: het apparaat dat niet als reserve is geconfigureerd start en werkt alleen (ook als het niet in staat is de hydraulische belasting te ondersteunen en de gerealiseerde druk te laag is). Indien er in dit apparaat een storing ontstaat, treedt het reserveapparaat in werking.

**Voorbeeld 2:**

Een pompgroep bestaande uit 2 apparaten ( $N=2$ , automatisch gedetecteerd) waarvan alle apparaten actief en gelijktijdig zijn (fabrieksinstellingen  $NA=N$  en  $NC=NA$ ) en één als reserve ( $IC=reserve$  op één van de twee apparaten). Dit heeft het volgende effect: als eerste start altijd het apparaat dat niet geconfigureerd is als reserve, als de gerealiseerde druk te laag is start ook het tweede, als reserve geconfigureerde apparaat. Op deze manier wordt geprobeerd om altijd hoe dan ook te voorkomen dat één apparaat in het bijzonder (het als reserve geconfigureerde apparaat) wordt gebruikt, maar dit kan in geval van nood te hulp komen als er een grotere hydraulische belasting nodig is.

**Voorbeeld 3:**

Een pompgroep bestaande uit 4 apparaten ( $N=4$ , automatisch gedetecteerd) waarvan er 3 als actief ingesteld zijn ( $NA=3$ ), 2 als gelijktijdig ( $NC=2$ ) en 1 als reserve ( $IC=reserve$  op twee apparaten). Dit heeft het volgende effect: maximaal 2 apparaten starten tegelijkertijd. De werking van de 2 apparaten die gelijktijdig kunnen werken vindt roulerend plaats tussen 3 apparaten, zodat de maximale afwisselingstijd ( $ET$ ) van elk ervan in acht kan worden genomen. In het geval een van de actieve apparaten een storing heeft, treedt er geen enkele reserve in werking aangezien er niet meer dan 2 apparaten tegelijk ( $NC=2$ ) kunnen starten en er 2 actieve apparaten aanwezig blijven. De reserve begint te werken zodra een andere van de overige 2 apparaten een storing heeft.

**ET: Max uitwisselingstijd**

Hiermee wordt de maximale continue werktijd ingesteld van een apparaat binnen een groep. Dit heeft alleen betekenis voor pompgroepen met onderling verbonden apparaten. De tijd kan worden ingesteld tussen 1 min en 9 uur; de fabrieksinstelling is 2 uur. Wanneer de tijd  $ET$  van een apparaat verstreken is, wordt de startvolgorde van het systeem opnieuw toegewezen, zodanig dat het apparaat waarvan de tijd verstreken is de laagste prioriteit krijgt. Deze strategie heeft tot doel het apparaat dat al gewerkt heeft het minst te gebruiken en de werktijd van de verschillende machines van een groep in evenwicht te houden. Als ondanks het feit dat het apparaat op de laatste plaats is gezet voor de startvolgorde de hydraulische belasting toch inzet van het apparaat in kwestie vereist, zal deze starten om de drukvorming in de installatie te waarborgen.

De startprioriteit wordt opnieuw toegewezen in twee omstandigheden, in basis van de  $ET$ -tijd.

Die Startpriorität wird erneut unter zwei Bedingungen auf der Grundlage der Zeit  $ET$  zugewiesen:

- Scambio Wisseling tijdens het pompen: wanneer de pomp ononderbroken ingeschakeld blijft totdat de maximale absolute pomptijd wordt overschreden.
- Au Wisseling in standby: wanneer de pomp in standby is maar 50% van de  $ET$ -tijd overschreden is.



Als  $ET$  wordt ingesteld op 0, volgt wisseling in standby. Telkens wanneer een pomp van de groep stopt, start bij de volgende herstart een andere pomp. Als de parameter  $ET$  (Max uitwisselingstijd) op 0 is gezet, volgt een wisseling bij iedere herstart, ongeacht de effectieve werktijd van de pomp.

**AY: Anti Cycling**

CommeZoals beschreven in paragraaf 9 dient deze functie om veelvuldige in- en uitschakelingen te voorkomen in het geval van lekken in de installatie. De functie kan op 2 verschillende manieren worden geactiveerd: normaal en smart. In de normale modus blokkeert de elektronische besturing de motor na  $N$  identieke start/stopcycli. In de smartmodus daarentegen werkt hij op de parameter  $RP$  om de negatieve effecten van lekken te verminderen. Als de functie wordt ingesteld op "Gedeactiveerd", grijpt hij niet in.

**AE: activering blokkeringverhindering**

Deze functie dient om mechanische blokkeringen te voorkomen in het geval van langdurige inactiviteit; hij werkt door de pomp periodiek te laten draaien. Wanneer de functie geactiveerd is, voert de pomp elke 23 uur een cyclus die blokkering voorkomt uit met een duur van 1 min.

**AF: activering antibevriezingsfunctie**

Als deze functie geactiveerd is, wordt de pomp automatisch aan het draaien gebracht wanneer de temperatuur in de buurt van het vriespunt komt, om te voorkomen dat de pomp zelf kapot gaat.

### Set-up van de digitale hulpingangen IN1, IN2, IN3, IN4

In deze paragraaf worden de functies en de mogelijke configuraties van de ingangen getoond van de besturingseenheid die draadloos verbonden is met het apparaat, via de parameters I1, I2, I3, I4. Voor de elektrische aansluitingen, zie de handleiding van de besturingseenheid. De ingangen IN1..IN4 zijn alle gelijk en elk ervan kan aan alle functies worden gekoppeld. Door middel van de parameters I1, I2, I3, I4 wordt de gewenste functie aan de bijbehorende ingang gekoppeld (IN1, IN2, IN3, IN4.). Elke functie die gekoppeld wordt aan de ingangen wordt verderop in deze paragraaf uitgebreider uitgelegd. In Tabel 15 staat een samenvatting van de functies en de diverse configuraties.

De fabrieksconfiguraties staan vermeld in Tabel 16.

Ingang	Waarde
1	0 (Gedeactiveerd)
2	0 (Gedeactiveerd)
3	0 (Gedeactiveerd)
4	0 (Gedeactiveerd)

**Tabel 15: Fabrieksconfiguratie van de ingangen**

**Tabel 16: Configuraties van de ingangen**

Waarde	Functie die gekoppeld is aan de ingang INx	Weergave van de aan de ingang gekoppelde functie
0	Functies van ingang gedeactiveerd	
1	Tekort aan water door externe vlotter (NO)	Symbool vlotter (F1)
2	Tekort aan water door externe vlotter (NC)	Symbool vlotter (F1)
3	Hulpsetpoint Pi (NO) t.o.v. gebruikte ingang	Px
4	Hulpsetpoint Pi (NC) t.o.v. gebruikte ingang	Px
5	Algemene deactivering van de motor door extern signaal (NO)	F3
6	Algemene deactivering van de motor door extern signaal (NC)	F3
7	Algemene deactivering van de motor door extern signaal (NO) + Reset van herstelbare blokkeringen	F3
8	Algemene deactivering van de motor door extern signaal (NC) + Reset van herstelbare blokkeringen	F3
9	Reset van herstelbare blokkeringen NO	
10	Ingang lagedruksignaal NO, automatische en handmatige reset	F4
11	Ingang lagedruksignaal NC, automatische en handmatige reset	F4
12	Ingang lage druk NO alleen handmatige reset	F4
13	Ingang lage druk NO alleen handmatige reset	F4



### Deactivering van de aan de ingang gekoppelde functies

Door 0 in te stellen als configuratiewaarde van een ingang wordt elke functie die aan de ingang gekoppeld is gedeactiveerd, ongeacht het signaal dat aanwezig is op de klemmen van de ingang zelf.

### Instelling functie "externe vlotter"

De externe vlotter kan worden verbonden met een willekeurige ingang, voor de elektrische aansluitingen zie de handleiding van de besturingseenheid. De vlotterfunctie wordt verkregen, door op de parameter Ix, behorende bij de ingang waarmee de vlotter is verbonden, een van de waarden van Tabel 18 in te stellen. Activering van de functie van de externe vlotter veroorzaakt blokkering van het systeem. De functie is ontwikkeld om de ingang te verbinden met een signaal dat afkomstig is van een vlotter die het gebrek aan water signaleert. Wanneer deze functie actief is, verschijnt het symbool van de vlotter in de hoofdpagina.

Om het systeem te blokkeren en de fout F1 te laten signaleren moet de ingang minstens 1 sec worden geactiveerd. In de foutconditie F1 moet de ingang minstens 30 sec worden gedeactiveerd, voordat het systeem gedeblokkeerd wordt. Het gedrag van de functie is samengevat in Tabel 17. Als er tegelijkertijd meerdere vlotterfuncties geconfigureerd zijn op verschillende ingangen, signaleert het systeem "F1" als minstens één functie geactiveerd wordt en wordt het alarm opgeheven wanneer er geen enkele functie actief is.

Gedrag van de functie "externe vlotter" naargelang INx en de ingang				
Waarde parameter Ix	Configuratie ingang	Status ingang	Werking	Weergave op display
1	Actief met hoog signaal op de ingang (NO)	Afwezig	Normaal	Geen
		Aanwezig	Blokkering van het systeem door gebrek aan water door externe vlotter	F1
2	Actief met laag signaal op de ingang (NC)	Afwezig	Blokkering van het systeem door gebrek aan water door externe vlotter	F1
		Aanwezig	Normaal	Geen

**Tabel 17: Functie externe vlotter**

### Instelling ingangsfunctie hulpsetpoint

Het signaal dat een hulpsetpoint activeert kan worden aangeleverd op willekeurig welke van de 4 ingangen (zie voor de elektrische aansluitingen de handleiding van de besturingseenheid). De functie hulpsetpoint wordt verkregen door de parameter Ix met betrekking tot de ingang waarop de verbinding tot stand is gebracht in te stellen volgens tabel 19. Voorbeeld: om Paux 2 te gebruiken, moet u I2 instellen op 3 of 4, en de ingang 2 op de besturingseenheid gebruiken; in deze conditie zal, als de ingang 2 geactiveerd is, de druk Paux 2 worden gerealiseerd en wordt in het display P2 weergegeven. De functie hulpsetpoint wijzigt het setpoint van het systeem van druk de SP (zie par. 9.3 - Menu Setpoint) in de druk Pi, waarbij i staat voor de gebruikte ingang. Op deze manier zijn behalve SP ook de andere vier drukken P1, P2, P3, P4 actief. Wanneer deze functie actief is, verschijnt het symbool Pi in de STATUS-regel van de hoofdpagina. Om het systeem te laten werken met het hulpsetpoint moet de ingang minstens 1 sec actief zijn. Wanneer gewerkt wordt met een hulpsetpoint moet de ingang, om weer te werken met het setpoint SP, niet actief zijn gedurende minstens 1 sec. Het gedrag van de functie is samengevat in Tabel 18.

Als er tegelijkertijd meerdere hulpsetpoint-functies geconfigureerd zijn op verschillende ingangen, signaleert het systeem "Pi" wanneer er minstens één functie geactiveerd wordt. Bij gelijktijdige activeringen wordt de laagste druk gerealiseerd van de drukken met actieve ingang. Het alarm wordt opgeheven wanneer er geen enkele ingang geactiveerd is.

Gedrag van de functie hulpsetpoint als functie van Ix en van de ingang				
Waarde Parameter	Configuratie ingang	Status ingang	Werking	Weergave op display
3	Actief met hoog signaal op de ingang (NO)	Afwezig	I-de hulpsetpoint niet actief	Geen
		Aanwezig	I-de hulpsetpoint actief	Px
4	Actief met laag signaal op de ingang (NC)	Afwezig	I-de hulpsetpoint actief	Px
		Aanwezig	I-de hulpsetpoint niet actief	Geen

**Tabel 18: Hulpsetpoint**



### Instelling van deactivering van het systeem en reset van storingen

Het signaal dat het systeem activeert kan worden gegeven op een willekeurige ingang (zie voor de elektrische aansluitingen de handleiding van de besturingseenheid). De functie voor deactivering van het systeem wordt verkregen door één van de waarden van de tabel 19 in te stellen, de parameter Ix, die betrekking heeft op de ingang waarop het signaal, waarmee u het systeem wilt deactiveren, is aangesloten. Wanneer de functie actief is, wordt het systeem compleet gedeactiveerd en wordt in de hoofdpagina het symbool F3 weergegeven. Als er tegelijkertijd meerdere deactiveringsfuncties van het systeem geconfigureerd zijn op verschillende ingangen, signaleert het systeem "F3" als er minstens één functie geactiveerd wordt en wordt het alarm opgeheven wanneer er geen enkele functie actief is. Om de functie "gedeactiveerd" effectief te laten worden op het systeem moet de ingang minstens 1 sec actief zijn. Wanneer het systeem gedeactiveerd is, moet de ingang minstens 1 sec niet actief zijn om de functie te deactiveren (heractivering van het systeem). Het gedrag van de functie is samengevat in Tabel 18. Als er tegelijkertijd meerdere "gedeactiveerd"-functies geconfigureerd zijn op verschillende ingangen, signaleert het systeem "F3" wanneer er minstens één functie geactiveerd wordt. Het alarm wordt opgeheven wanneer er geen enkele ingang geactiveerd is. Met deze functie kunnen ook de eventuele aanwezige storingen gereset worden, zie tabel 19.

Gedrag van de functie deactivering van het systeem en reset van storingen' naargelang Ix en de ingang				
Waarde Parameter Ix	Configuratie ingang	Status ingang	Werking	Weergave op display
5	Actief met hoog signaal op de ingang (NO)	Afwezig	Motor geactiveerd	Geen
		Aanwezig	Motor gedeactiveerd	F3
6	Actief met laag signaal op de ingang (NC)	Afwezig	Motor gedeactiveerd	F3
		Aanwezig	Motor geactiveerd	Geen
7	Actief met laag signaal op de ingang (NC)	Afwezig	Motor geactiveerd	Geen
		Aanwezig	Motor gedeactiveerd + reset storingen	F3
8	Actief met laag signaal op de ingang (NC)	Afwezig	Motor gedeactiveerd + reset storingen	F3
		Aanwezig	Motor geactiveerd	Geen
9	Actief met hoog signaal op de ingang (NO)	Afwezig	Motor geactiveerd	Geen
		Aanwezig	Fehlerrücksetzung	Geen

**Tabel 19: Deactivering van het systeem en reset van storingen**

### Instelling van de lagedrukdetectie (KIWA)

De minimumdrukschakelaar die de lage druk detecteert kan worden verbonden met een willekeurige ingang (zie voor de elektrische aansluitingen de handleiding van de besturingseenheid). De functie voor detectie van de lage druk wordt verkregen door de parameter Ix, die betrekking heeft op de ingang waarop het activeringssignaal is aangesloten, in te stellen op één van de waarden van tabel 19. De activering van de lagedrukdetectiefunctie leidt tot blokkering van het systeem na de tijd T1 (zie 9.6 - T1: uitschakeltijd na het signaal van lage druk). De functie is ontwikkeld om de ingang te verbinden met het signaal dat afkomstig is van een drukschakelaar die een te lage druk op de aanzuiging van de pomp signaleert. Wanneer deze functie actief is, verschijnt het symbool F4 in de hoofdpagina. De activering van deze functie veroorzaakt een blokkering van de pomp zie zowel automatisch als handmatig gereset kan worden. Voor de automatische reset moet, om de foutconditie F4 op te heffen, de ingang tenminste 2 sec gedeactiveerd zijn voordat het systeem deblokkeert. Om de blokkering handmatig te resetten, dient u de toetsen "+" en "-" tegelijkertijd in te drukken en weer los te laten. Het gedrag van de functie is samengevat in Tabel 20.

Als er tegelijkertijd meerdere detectiefuncties van lage druk geconfigureerd zijn op verschillende ingangen, signaleert het systeem "F4" wanneer er minstens één functie geactiveerd wordt en wordt het alarm opgeheven wanneer er geen enkele functie actief is.

Gedrag van de functie voor detectie van lage druk (KIWA) in functie van Ix en van de ingang				
Waarde Parameter Ix	Configuratie ingang	Status Ingang	Werking	Weergave op display
10	Actief met hoog signaal op de ingang (NO)	Afwezig	Normaal	Geen
		Aanwezig	Blokkering van het systeem wegens lage druk op de aanzuiging, automatische en handmatige reset	F4
11	Actief met laag signaal op de ingang (NC)	Afwezig	Blokkering van het systeem wegens lage druk op de aanzuiging, automatische en handmatige reset	F4
		Aanwezig	Normaal	Geen
12	Actief met hoog signaal op de ingang (NO)	Afwezig	Normaal	Geen
		Aanwezig	Blokkering van het systeem wegens lage druk op de aanzuiging. Alleen handmatige reset	F4
13	Actief met laag signaal op de ingang (NC)	Afwezig	Blokkering van het systeem wegens lage druk op de aanzuiging. Alleen handmatige reset	F4
		Aanwezig	Normaal	Geen

### Set-up van de uitgangen OUT1, OUT2

In deze paragraaf worden de functies en de mogelijke configuraties van de uitgangen OUT1 en OUT2 van de I/O-besturingseenheid, via wireless met de inrichting verbonden, middels de parameters O1 en O2 beschreven. Zie voor de elektrische aansluitingen de handleiding van de besturingseenheid. De fabrieksconfiguraties staan vermeld in Tabel 21..

Fabrieksconfiguraties van de uitgangen	
Uitgang	Waarde
OUT 1	2 (storing NO sluit)
OUT 2	2 (pomp in werking NO sluit)

**Tabel 21: Fabrieksconfiguratie van de uitgangen**

<b>O1: Instelling van de functie op uitgang 1</b>	Uitgang 1 communiceert een actief alarm (geeft aan dat het systeem geblokkeerd is). De uitgang maakt het mogelijk een gewoonlijk geopend, potentiaalvrij contact te gebruiken. Met de parameter O1 worden de waarden en functies geassocieerd die worden aangegeven in Tabel 22.
<b>O2: Instelling van de functie op uitgang 2</b>	Uitgang 2 communiceert de werking van de motor. De uitgang maakt het mogelijk een gewoonlijk geopend, potentiaalvrij contact te gebruiken. Aan de parameter O2 zijn de waarden en functies gekoppeld die worden aangegeven in Tabel 22.

Configuratie van de aan de uitgangen gekoppelde functies				
Configuratie van de uitgang	OUT1		OUT2	
	Activeringsconditie	Staat van het uitgangcontact	Activeringsconditie	Staat van het uitgangcontact
0	Geen functie gekoppeld	Contact altijd open	Geen functie gekoppeld	Contact altijd open
1	Geen functie gekoppeld	Contact altijd gesloten	Geen functie gekoppeld	Contact altijd gesloten
2	Aanwezigheid van blokkerende fouten	In het geval van blokkerende fouten sluit het contact	Activering van de uitgang in het geval van blokkerende fouten	Wanneer de motor draait, sluit het contact
3	Aanwezigheid van blokkerende fouten	In het geval van blokkerende fouten opent het contact	Activering van de uitgang in het geval van blokkerende fouten	Wanneer de motor draait, opent het contact

**Tabel 22: Configuratie van de uitgangen**

<b>FW: Update firmware</b>	Op deze menupagina kan de firmware van e.sybox-apparaten worden geactualiseerd. Voor de procedure, raadpleeg hoofdstuk 11.
<b>RF: reset van storingen en waarschuwingen</b>	Door de toetsen “+” en “-” minstens 2 sec tegelijkertijd in te drukken, wordt de chronologie van storingen en waarschuwingen gewist. Onder het symbool RF wordt het aantal storingen weergegeven dat aanwezig is in de geschiedenis (max. 64). De geschiedenis kan worden bekeken vanuit het menu MONITOR op de pagina FF.
<b>PW: wijziging wachtwoord</b>	<p>Het apparaat heeft een beveiligingssysteem met wachtwoord. Als er een wachtwoord wordt ingesteld, zijn de parameters van het apparaat altijd toegankelijk en zichtbaar, maar kunnen ze niet worden gewijzigd. Wanneer het wachtwoord (PW) “0” is, zijn alle parameters gedeblokkeerd en kunnen ze worden gewijzigd. Wanneer een wachtwoord wordt gebruikt (waarde PW anders dan 0), zijn alle wijzigingen geblokkeerd en wordt op de pagina PW “XXXX” weergegeven. Als het wachtwoord is ingesteld, is het mogelijk over alle pagina’s te navigeren, maar bij een poging om een parameter te wijzigen verschijnt er een pop-up dat verzoekt om invoer van het wachtwoord. Wanneer het juiste wachtwoord wordt ingevoerd, worden de parameters ontgrendeld en kunnen ze gedurende 10’ vanaf de laatste maal dat een toets werd ingedrukt worden gewijzigd. Als u de timer van het wachtwoord wilt annuleren, gaat u naar de pagina PW en drukt u “+” en “-” tegelijkertijd in gedurende 2”.</p> <p>Wanneer het juiste wachtwoord wordt ingevoerd, verschijnt er een hangslot dat opengaat, terwijl bij invoer van het onjuiste wachtwoord een knipperend hangslot verschijnt. Na een terugstelling op de fabriekswaarden wordt het wachtwoord teruggezet op “0”. Elke verandering van het wachtwoord heeft effect bij het indrukken van Mode of Set en voor elke volgende wijziging van een parameter moet het nieuwe wachtwoord opnieuw worden ingevoerd (bv. de installateur voert alle instellingen uit met de standaardwaarde voor PW = 0 en als laatste stelt hij het wachtwoord in, om er zeker van te zijn dat de machine zonder verdere actie al beveiligd is).</p> <p>Bij verlies van het wachtwoord zijn er 2 mogelijkheden om de parameters van het apparaat te veranderen:</p> <ul style="list-style-type: none"> <li>– De waarden van alle parameters noteren, het apparaat terugzetten op de fabriekswaarden, zie paragraaf 10.3. De reset wist alle parameters van het apparaat, inclusief het wachtwoord.</li> <li>– Het nummer op de wachtwoordpagina noteren, een mail met dit nummer naar uw assistentiecentrum sturen, binnen enkele dagen krijgt u het wachtwoord toegestuurd om het apparaat te deblokken.</li> </ul>

**Wachtwoord van systemen met meerdere pompen**

Wanneer het PW wordt ingevoerd om één apparaat van een groep te ontgrendelen, worden alle apparaten ontgrendeld. Wanneer het PW gewijzigd wordt op één apparaat van een groep, ontvangen alle apparaten de wijziging. Wanneer de beveiliging met PW geactiveerd wordt op één apparaat van een groep ( “+” en “ - ” op de pagina PW wanneer PW≠0), wordt de beveiliging geactiveerd op alle apparaten (voor elke wijziging is het PW nodig).

## 10. RESET EN FABRIEKINSTELLINGEN

### 10.1 Algemene reset van het systeem

Voor een reset van het systeem moeten de 4 toetsen tegelijkertijd 2 sec worden ingedrukt. Dit staat gelijk aan het afkoppelen van de voeding, wachten tot het systeem helemaal uitgeschakeld is en de voeding opnieuw inschakelen. De reset wist niet de door de gebruiker opgeslagen instellingen.

### 10.2 Fabrieksinstellingen

Bij het verlaten van de fabriek is op het apparaat een serie parameters voor ingesteld die de gebruiker naar behoefte kan veranderen. Elke verandering van de instellingen wordt automatisch in het geheugen opgeslagen en desgewenst is het altijd mogelijk de fabrieksinstellingen terug te halen (zie par 10.3 - Herstel van de fabrieksinstellingen).

### 10.3 Herstel van de fabrieksinstellingen

Om de fabriekswaarden te herstellen moet het apparaat worden uitgeschakeld, moet worden gewacht tot het display eventueel helemaal uitgeschakeld is, moeten de toetsen "SET" en "+" ingedrukt gehouden worden en de voeding worden ingeschakeld; laat de twee toetsen pas los wanneer "EE" wordt weergegeven. In dit geval worden de fabrieksinstellingen hersteld (schrijven en opnieuw lezen op EEPROM van de fabrieksinstellingen die permanent zijn opgeslagen in het FLASH-geheugen). Nadat alle parameters zijn ingesteld, keert het apparaat terug naar de normale werking.

**OPMERKING:** als de fabriekswaarden zijn hersteld moeten alle parameters die kenmerkend zijn voor de installatie opnieuw worden ingesteld (versterkingen, setpointdruk enz.) zoals bij de eerst installatie.

Fabrieksinstellingen			
Identificator	Beschrijving	Waarde	Geheugensteun installatie
TK	T. inschakeling achterverlichting	2 min	
LA	Taal	NL	
SP	Setpointdruk [bar]	3,0	
P1	Setpoint P1 [bar]	2,0	
P2	Setpoint P2 [bar]	2,5	
P3	Setpoint P3 [bar]	3,5	
P4	Setpoint P4 [bar]	4,0	
RI	Toeren per minuut in handbediening [tpm]	2400	
OD	Type installatie	1 (Star)	
RP	Drukverlaging voor herstart [bar]	0,3	
AD	Adresconfiguratie	0 (Aut)	
PR	Remote druksensor	gedeactiveerd	
MS	Matenstelsel	0 (Internationaal)	
TB	Tijd blokkering wegens watergebrek [s]	15	
T1	Vertraging lage druk (KIWA) [s]	2	
T2	Vertraging uitschakeling [s]	10	
GP	Proportionele versterkingscoëfficiënt	0,5	
GI	Integrerende versterkingscoëfficiënt	1,2	
RM	Maximumsnelheid [tpm]	3050	
NA	Actieve apparaten	N	
NC	Gelijktijdige apparaten	NA	
IC	Configuratie van de reserve	1 (Aut.)	
ET	Max uitwisselingstijd [u]	2	
AE	Functie blokkeringverhinderend	1(Geactiveerd)	
AF	Antibevriazing	1(Geactiveerd)	
I1	Functie I1	0 (Gedeactiveerd)	
I2	Functie I2	0 (Gedeactiveerd)	
I3	Functie I3	0 (Gedeactiveerd)	
I4	Functie I4	0 (Gedeactiveerd)	
O1	Functie uitgang 1	2	
O2	Functie uitgang 2	2	
PW	Wijziging wachtwoord	0	
AY	Anticyclingfunctie AY	0 (Gedeactiveerd)	

Tabel 23: Fabrieksinstellingen

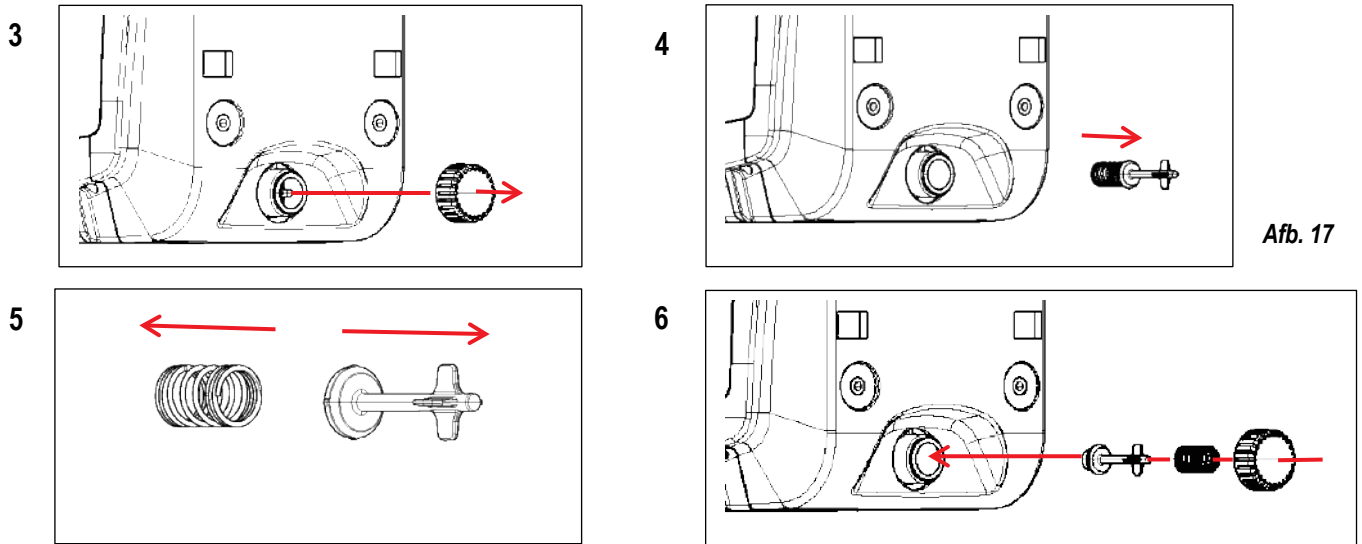
## 11. BIJZONDERE INSTALLATIES

### 11.1 Onderdrukking zelfaanzuiging

Het product wordt gebouwd en geleverd met de mogelijkheid tot zelfaanzuiging. Onder verwijzing naar par. 6 is het systeem in staat vóór aan te zuigen en dus te functioneren in elke gekozen installatieconfiguratie: onder waterniveau of boven waterniveau. Er bestaan echter gevallen waarin de zelfaanzuigingsmogelijkheid niet noodzakelijk is of er bestaan gebieden waar het verboden is zelfaanzuigende pompen te gebruiken. Tijdens het vooraanzuigen dwingt de pomp een deel van het water waar al druk op staat terug te keren naar het aanzuiggedeelte, totdat er een drukwaarde op het persgedeelte wordt bereikt waardoor het systeem gevuld geacht wordt. Op dit punt gaat het recirculatiekanaal automatisch dicht. Deze fase wordt bij elke inschakeling herhaald, ook als de pomp al vooraangezogen is, totdat de drukwaarde voor sluiting van het recirculatiekanaal wordt bereikt (ongeveer 1 bar). Waar het water arriveert bij de aanzuiging van het systeem die al onder druk staat (maximaal toegestaan 2 bar) of als de installatie

altijd hoe dan ook onder waterniveau is, is het mogelijk (verplicht indien voorgeschreven door lokale verordeningen) de sluiting van de recirculatieleiding te forceren waardoor de zelfaanzuigingsmogelijkheid verloren gaat. Zodoende heeft men het voordeel dat er geen klinkgeluid van de sluiser van de leiding te horen is bij elke inschakeling van het systeem. Volg onderstaande stappen om de sluiting van de zelfaanzuigende leiding te forceren:

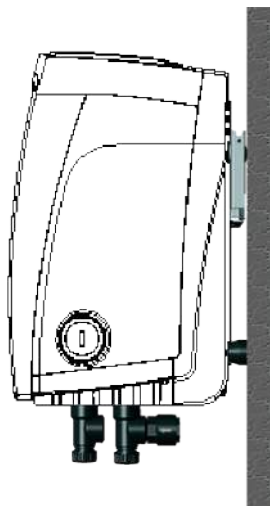
1. koppel de elektrische voeding af;
2. maak het systeem leeg (als bij de eerste installatie niet gekozen wordt om de vooraanzuiging te onderdrukken);
3. verwijder de aftapdop, en zorg dat de O-ring niet valt (afb.17);
4. haal de sluiser van zijn plaats met behulp van een tang. De sluiser wordt weggehaald samen met de O-ring en de metalen veer waarmee hij is geassembleerd;
5. verwijder de veer van de sluiser; breng de sluiser weer op zijn plaats aan met de bijbehorende O-ring (zijde met de afdichting naar de binnenkant van de pomp, steel met kruislingse vleugels naar buiten);
6. schroef de dop vast na de metalen veer erin te hebben geplaatst, zodat hij vastzit tussen de dop en de kruislingse vleugels van de sluisersteel. Zorg er bij het terugplaatsen van de dop voor dat de bijbehorende O-ring altijd goed op zijn plaats zit;
7. vul de pomp, sluit de elektrische voeding aan en start het systeem.



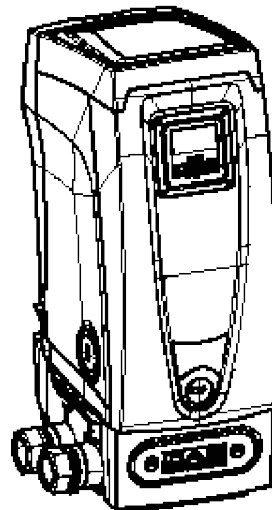
Afb. 17

### 11.2 Installatie aan de muur

Dit product is al geschikt om hangend aan de muur te worden geïnstalleerd met de apart aan te schaffen DAB accessoireset. De installatie aan de muur wordt weergegeven op afb.18.



Afb. 18



Afb. 19

### 11.3 Installatie Met Snelkoppeling

DAB levert een accessoireset voor snelkoppeling van het systeem. Hierbij gaat het om een basis met snelkoppeling waarop de aansluitingen naar de installatie kunnen worden gerealiseerd en van waaruit het systeem op eenvoudige wijze kan worden aan- en afgekoppeld.

Voordelen:

- mogelijkheid om de installatie te realiseren op de bouwplaats, hem te testen, maar het werkelijke systeem te verwijderen tot het werkelijke moment van levering om mogelijke schade te vermijden (onopzettelijke stoten, vuil, diefstal,...).
- eenvoudige vervanging door de assistentiedienst van het systeem met een palletwagen in het geval van buitengewoononderhoud.

Gemonteerd op de snelkoppelinginterface ziet het systeem eruit zoals op afb.19.

## 11.4 Meervoudige Groepen

### 11.4.1 Inleiding op systemen met meerdere pompen

Met een systeem met meerdere pompen wordt een pompgroep bedoeld die bestaat uit een samenstel van pompen waarvan de persgedeelten samenkomen op een gemeenschappelijk spuitstuk. De apparaten communiceren onderling via de hiervoor bestemde (draadloze) verbinding. Het maximale aantal apparaten waaruit de groep kan bestaan is 4.

Een systeem met meerdere pompen wordt voornamelijk gebruikt om:

- de hydraulische prestaties te verhogen in vergelijking met één enkel apparaat.
- de bedrijfscontinuïteit te verzekeren in het geval van een defect in een apparaat.
- het maximale vermogen te fractioneren.

### 11.4.2 Realisatie van een systeem met meerdere pompen

De hydraulische installatie moet zo symmetrisch mogelijk worden gerealiseerd, om een hydraulische belasting te krijgen die gelijkmatig verdeeld wordt over alle pompen. De pompen moeten allemaal verbonden worden met één persspuitstuk.



Voor de goede werking van de drukvormingsgroep moeten de volgende aspecten voor elk apparaat gelijk zijn:

- de hydraulische aansluitingen
- de maximale snelheid (parameter RM)

De firmware moet in alle verbonden e.sybox-apparaten gelijk zijn. Nadat de hydraulische installatie is gerealiseerd, moet de pompgroep worden aangemaakt door een draadloze koppeling van de apparaten (zie par 9.5).

### 11.4.3 Draadloze communicatie

De apparaten communiceren onderling en verbreiden de stromings- en druksignalen verder via draadloze communicatie.

### 11.4.4 Verbinding en instelling van de ingangen

De ingangen van de besturingseenheid dienen om de functies Vlotter, Hulpsetpoint, Deactivering van het systeem, Lage druk op aanzuiging te kunnen activeren. De functies worden respectievelijk gesignaleerd door de vlottersymbolen (F1), Px, F3, F4. Als de functie Paux geactiveerd is, realiseert zij een drukopbouw van de installatie op de ingestelde druk, zie par 9.6 - Instelling ingangsfunctie 'Hulpsetpoint'. De functies F1, F3, F4 veroorzaken om 3 verschillende redenen een stopzetting van de pomp, zie par 9.6, 9.6, 9.6. De instellingsparameters van de ingangen I1, I2, I3, I4 maken deel uit van de gevoelige parameters, dus de instelling van een hiervan op een willekeurig apparaat heeft automatische overeenstemming op alle apparaten tot gevolg. Parameters die gebonden zijn aan de werking met meerdere pompen

De parameters die weergegeven kunnen worden in menu's, voor wat betreft systemen met meerdere pompen, worden als volgt geclassificeerd:

- Alleen-lezen parameters.
- Parameters met lokale betekenis
- Configuratie van een systeem met meerdere pompen die op hun beurt onderverdeeld kunnen worden in: Gevoelige parameters / Parameters met facultatieve uitlijning

### 11.4.5 Relevante parameters voor systemen met meerdere pompen

#### Parameters met lokale betekenis

Dit zijn parameters die verschillend kunnen zijn voor de verschillende apparaten; in sommige gevallen is het zelfs noodzakelijk dat ze verschillend zijn. Voor deze parameters is het niet toegestaan om de configuratie automatisch af te stemmen onder de verschillende apparaten. Bijvoorbeeld bij handmatige toewijzing van de adressen is het verplicht dat deze van elkaar verschillen.

#### Lijst van parameters met lokale betekenis voor het apparaat:

<b>CT</b>	Contrast
<b>BK</b>	Helderheid
<b>TK</b>	Inschakeltijd achterverlichting
<b>RI</b>	Toeren/min in handbediening
<b>AD</b>	Configuratie adres
<b>IC</b>	Configuratie reserve
<b>RF</b>	Reset storingsen en waarschuwingen

#### Gevoelige parameters

Dit zijn parameters die beslist afgestemd moeten zijn op de hele keten, met het oog op de regeling.

#### Lijst van gevoelige parameters:

<b>SP</b>	Setpointdruk
<b>P1</b>	Hulpsetpoint ingang 1
<b>P2</b>	Hulpsetpoint ingang 2
<b>P3</b>	Hulpsetpoint ingang 3
<b>P4</b>	Hulpsetpoint ingang 4
<b>RP</b>	Drukverlaging voor herstart
<b>ET</b>	Wisseltijd
<b>AY</b>	Anticycling
<b>NA</b>	Aantal actieve apparaten

<b>NC</b>	Aantal gelijktijdige apparaten
<b>TB</b>	Drooglooptijd
<b>T1</b>	Uitschakeltijd na signaal van lage druk
<b>T2</b>	Uitschakeltijd
<b>GI</b>	Integrerende versterking
<b>GP</b>	Proportionele versterking
<b>I1</b>	Instelling ingang 1
<b>I2</b>	Instelling ingang 2
<b>I3</b>	Instelling ingang 3
<b>I4</b>	Instelling ingang 4
<b>OD</b>	Type installatie
<b>PR</b>	Remote druksensor
<b>PW</b>	Wijziging wachtwoord

#### Automatische uitlijning van gevoelige parameters

Wanneer er een systeem met meerdere pompen wordt gedetecteerd, wordt er een controle verricht op de congruentie van de ingestelde parameters. Als de gevoelige parameters niet met elkaar overeenkomen op alle apparaten, verschijnt op het display van elk apparaat een bericht waarin wordt gevraagd of de configuratie van dat bepaalde apparaat moet worden verbreed over het hele systeem. Door te accepteren worden de gevoelige parameters van het apparaat van waaraf de vraag beantwoord is doorgegeven aan alle apparaten van de keten. In gevallen waarin de configuraties incompatibel zijn met het systeem, wordt de verbreiding van de configuratie vanaf deze apparaten niet toegestaan. Tijdens de normale werking houdt de wijziging van een gevoelige parameter op één apparaat automatisch de uitlijning van de parameter op alle andere apparaten in, zonder dat hiervoor toestemming wordt gevraagd.

**OPMERKING:** *de automatische uitlijning van de gevoelige parameters heeft geen effect op alle andere types parameters.*

In het bijzondere geval dat er een apparaat met fabrieksinstellingen in een keten wordt opgenomen (bijvoorbeeld wanneer een nieuw apparaat een bestaand apparaat vervangt, of de fabrieksconfiguratie op een apparaat wordt teruggehaald), krijgt het apparaat met de fabrieksconfiguratie automatisch de gevoelige parameters van de keten als de aanwezige configuraties behalve de fabrieksconfiguratie coherent zijn.

#### Parameters met facultatieve uitlijning

Dit zijn parameters waarvan getolereerd wordt dat ze niet overeenstemmen op de verschillende apparaten. Bij elke wijziging van deze parameters wordt, wanneer op SET of MODE wordt gedrukt, gevraagd of de wijziging moet worden uitgebreid over de hele communicatieketen. Als de keten gelijk is voor al zijn elementen, wordt op deze manier vermeden dat dezelfde gegevens moeten worden ingesteld op alle apparaten.

#### Lijst van parameters met facultatieve uitlijning:

<b>LA</b>	Taal
<b>MS</b>	Matenstelsel
<b>AE</b>	Blokkingverhinderend
<b>AF</b>	AntiFreeze
<b>O1</b>	Functie uitgang 1
<b>O2</b>	Functie uitgang 2
<b>RM</b>	Max. snelheid

#### 11.4.6 Eerste start van een systeem met meerdere pompen

Breng de elektrische en hydraulische verbindingen tot stand van het hele systeem, zoals beschreven in par 4.1.1, 4.2.1 en par 5.1. Schakel de apparaten in en voer de koppelingen uit zoals beschreven is in paragraaf 9.5 - AS: koppeling van apparaten.

#### 11.4.7 Regeling van een systeem met meerdere pompen

Wanneer een systeem met meerdere pompen ingeschakeld wordt, wordt automatisch een toewijzing van adressen uitgevoerd en wordt via een algoritme een apparaat aangewezen als hoofd van de regeling. Het hoofd besluit de snelheid en de startvolgorde van elke apparaat dat tot de keten behoort. De regelmodus is sequentieel (de apparaten starten één voor één). Wanneer aan de startvoorwaarden wordt voldaan, start het eerste apparaat. Wanneer dit de maximale snelheid heeft bereikt, start het volgende apparaat, enz. De startvolgorde is niet noodzakelijkerwijze oplopend volgens het adres van de machine, maar hangt af van het aantal gemaakte bedrijfsuren, zie 9.6 - ET: wisseltijd.

#### 11.4.8 Toewijzing van de startvolgorde

Bij elke inschakeling van het systeem wordt aan elk apparaat een startvolgorde gekoppeld. Op basis hiervan worden de achtereenvolgende starts van de apparaten gegenereerd. De startvolgorde wordt gewijzigd tijdens het gebruik, zoals nodig is volgens de twee volgende algoritmen:

- Bereiken van de Max uitwisselingstijd.
- Bereiken van de maximale tijd van inactiviteit.

#### 11.4.9 Max uitwisselingstijd

Volgens de parameter ET (Max uitwisselingstijd) heeft elk apparaat een teller van de werktijd, en op grond hiervan wordt de startvolgorde bijgewerkt volgens dit algoritme:

- als minstens de helft van de waarde van ET overschreden is, vindt wisseling van de prioriteit plaats bij de eerste uitschakeling van de inverter (wissel bij standby).
- als de waarde ET bereikt wordt zonder ooit te stoppen, schakelt de inverter zonder meer uit en gaat hij over naar de laagste startprioriteit (wissel tijdens bedrijf).



Als de parameter ET (Max uitwisselingstijd) op 0 is gezet, volgt een wisseling bij iedere herstart.

Zie 9.6 - ET: wisseltijd.

#### 11.4.10 Bereiken van de maximale tijd van inactiviteit

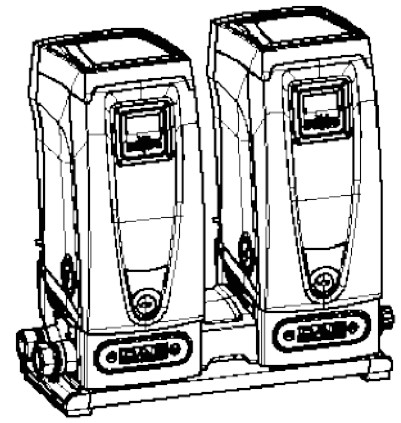
Het systeem met meerdere pompen beschikt over een algoritme dat stagnering tegengaat, dat tot doel heeft de pompen perfect efficiënt te houden en aantasting van de gepompte vloeistof te voorkomen. Deze functie werkt door een rotatie mogelijk te maken van de pompvolgorde, zodanig dat alle pompen minstens eenmaal per 23 uur een waterstroom leveren. Dit gebeurt ongeacht de configuratie van het apparaat (actief of reserve). De wisseling van prioriteit voorziet dat het apparaat dat 23 uur stilstaat de hoogste prioriteit krijgt in de startvolgorde. Dit betekent dat dit apparaat als eerste tarta zodra er een stroom moet worden afgegeven. De als reserve geconfigureerde apparaten hebben voorrang boven de andere. Het algoritme eindigt zijn werking wanneer het apparaat een stroming geleverd heeft gedurende minstens één minuut.

Na tussenkomst van de functie die stagnering verhindert wordt het apparaat, als het als reserve is geconfigureerd, op de laagste prioriteit gebracht zodat het behoed wordt tegen slijtage.

### 11.4.11 Reserves en aantal apparaten dat actief is bij het pompen

Het systeem met meerdere pompen leest hoeveel elementen er aangesloten zijn op de communicatie, en noemt dit aantal N. Op basis van de parameters NA en NC besluit het vervolgens hoeveel en welke apparaten op een bepaald moment moeten werken. NA staat voor het aantal apparaten dat betrokken is bij het pompen. NC staat voor het maximaal aantal apparaten dat tegelijkertijd kan werken.

Als er in een keten NA actieve apparaten zijn en NC gelijktijdige apparaten met NC kleiner dan NA, wil dat zeggen dat tegelijkertijd hoogstens NC apparaten starten en dat deze apparaten elkaar afwisselen met NA elementen. Als een apparaat geconfigureerd is als voorkeursapparaat voor reserve, is het het laatste in de startvolgorde. Als er dus bijvoorbeeld 3 apparaten zijn en een hiervan is geconfigureerd als reserve, start de reserve als derde element. Als daarentegen NA=2 wordt ingesteld, start de reserve niet, tenzij een van de actieve apparaten een storing krijgt. Zie ook de uitleg van de parameters, 9.6 - NA: actieve apparaten; 9.6 - NC: gelijktijdige apparaten; 9.6 - IC: configuratie van de reserve. DAB levert volgens catalogus een set om op geïntegreerde wijze een boostergroep van 2 systemen te realiseren. De booster die gerealiseerd wordt met de DAB-set ziet eruit zoals op afb.20.emi.



Afb. 20

### 11.4.12 Draadloze besturing

Zoals beschreven in par. 11.4.3 kan het apparaat worden verbonden met andere apparaten via een eigen draadloos kanaal. Het is dus mogelijk om bijzondere werkwijzen van het systeem aan te sturen via signalen die van afstand worden ontvangen: bijvoorbeeld op grond van het tankniveau dat wordt doorgegeven door een vlotter, is het mogelijk het vullen hiervan te besturen; met het signaal dat afkomstig is van een timer is het mogelijk het setpoint te veranderen van SP in P1 om een irrigatiesysteem te voeden. Deze binnenkomende of uitgaande signalen op het systeem worden beheerd door een besturingseenheid die apart kan worden besteld volgens de catalogus van DAB.

## 12. ONDERHOUD



Alvorens welke ingreep dan ook te beginnen op het systeem moet de elektrische voeding worden uitgeschakeld.

Op het systeem zijn geen gewone onderhoudswerkzaamheden voorzien. Hieronder worden echter instructies gegeven voor buitengewone onderhoudswerkzaamheden die in bijzondere gevallen nodig zouden kunnen zijn (bv. lediging van het systeem om het op te bergen voor een periode van inactiviteit).

### 12.1 Meegeleverd gereedschap

DAB levert bij het product een gereedschap dat dient te worden gebruikt om de werkzaamheden op het systeem te verrichten die nodig zijn tijdens de installatie en eventueel buitengewoon onderhoud.

Het gereedschap is opgeborgen in de technische ruimte. Het bestaat uit 3 sleutels:

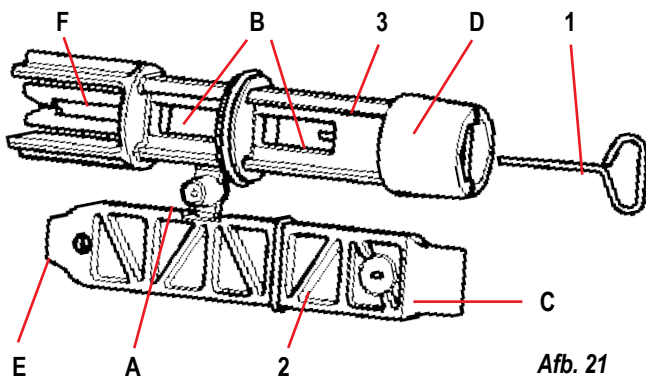
1. metalen zeskantsleutel (afb.21 - 1 );
2. kunststof platte sleutel (afb.21 - 2 );
3. kunststof cilindervormige sleutel (afb.21 - 3 ).

De sleutel "1" zit op zijn beurt in uiteinde "D" van sleutel "3". Bij het eerste gebruik moeten de 2 kunststof sleutels "2" en "3" van elkaar worden gescheiden, die geleverd worden met een bruggetje ertussen (afb.21 – A):



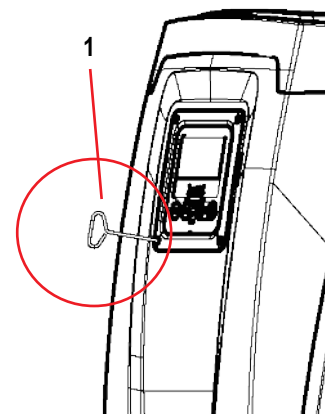
verbreek de brug "A", zorg dat de bramen van de 2 sleutels verwijderd worden om geen scherpe kanten te houden die verwondingen kunnen veroorzaken.

Nadat de 2 kunststof sleutels van elkaar gescheiden zijn kunnen ze worden gebruikt door sleutel "2" door een van de gaten "B" van sleutel "3" te steken: het gat dat het handigst is, afhankelijk van het werk dat gedaan moet worden. Op dit punt heeft men een multifunctionele kruissleutel; bij elk van de 4 uiteinden hoort een bepaald gebruik.



Afb. 21

Gebruik sleutel "1" voor het richten van het interfacepaneel zoals beschreven in par. 4.2.2. Als de sleutel verloren wordt of beschadigd raakt, kan deze handeling worden verricht met een standaard zeskantsleutel van 2 mm.



Afb. 22

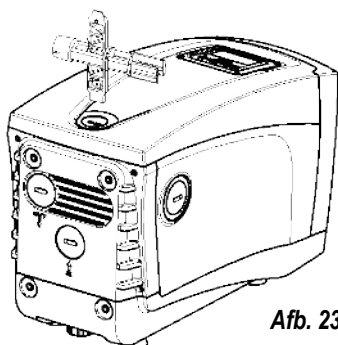


Om de kruissleutel te gebruiken moet de ongebruikte sleutel "1" op een veilige plaats worden opgeborgen zodat hij niet kwijtraakt, en moet hij opnieuw in zijn opening in sleutel "3" worden gestoken aan het einde van het werk.



**Gebruik van uiteinde "C":**

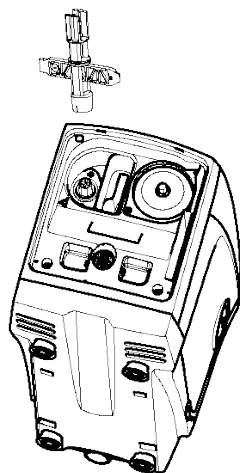
dit is in feite een platte schroevendraaier met de juiste maat voor het manoeuvreren van de doppen van de hoofdaansluitingen van het systeem (1" en 1 1/4"). Hij dient te worden gebruikt bij de eerste installatie om de doppen van de openingen te verwijderen waarop men de installatie wil aansluiten; voor het vullen in het geval van een horizontale installatie; om bij de terugslagklep te kunnen, ... In het geval dat de sleutel kwijtraakt of beschadigd wordt, kunnen deze handelingen worden verricht met een platte schroevendraaier van een geschikte maat.



Afb. 23

**Gebruik van uiteinde "D":**

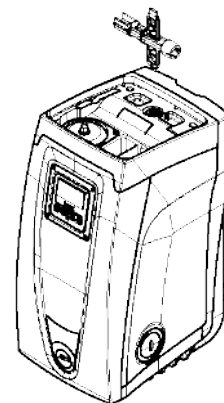
zeshoekige inbus, geschikt voor verwijdering van de dop om het vullen uit te voeren in het geval van een verticale installatie. Als de sleutel verloren of beschadigd wordt, kan deze handeling worden uitgevoerd met een kruiskopschroevendraaier van een geschikte maat.



Afb. 24

**Gebruik van uiteinde "E":**

in feite is dit een platte schroevendraaier met de juiste maat voor het manoeuvreren van de toegangsdop tot de motoras en, als de snelkoppelingsinterface van het systeem gemonteerd is (par. 11.3), voor toegang tot de sleutel voor afkoppeling van de aansluiting. Als de sleutel kwijtraakt of beschadigd wordt, kunnen deze handelingen worden uitgevoerd met een platte schroevendraaier van de juiste maat.



Afb. 25

**Gebruik van uiteinde "F":**

dit gereedschap is speciaal bestemd voor het onderhoud van de terugslagklep en wordt beter beschreven in paragraaf 12.3.

**12.2 Legen van het systeem**

Als men het water dat in het systeem aanwezig is wil aftappen, moet als volgt worden gewerkt:

1. koppel de elektrische voeding af;
2. open de kraan op de perszijde die het dichtst bij het systeem zit, zodat de druk van de installatie wordt gehaald, en leeg hem zo veel mogelijk;
3. als er een afsluiter aanwezig is onmiddellijk na het systeem (het is altijd raadzaam deze te hebben), moet hij worden gesloten om de hoeveelheid water tussen het systeem en de eerste open kraan niet te laten terugstromen in het systeem;
4. sluit de aanzuigleiding zo dicht mogelijk bij het systeem af (het is altijd raadzaam een afsluiter vlak voor het systeem te monteren), zodat niet ook de hele aanzuiginstallatie wordt afgetapt;
5. verwijder de aftapdop (afb.1 vlak E) en laat het water wegstromen dat erin zit (ongeveer 2,5 liter);
6. het water dat opgesloten zit in het perssysteem na de in het systeem geïntegreerde terugslagklep kan wegstromen op het moment dat het systeem zelf wordt afgekoppeld, of door de dop van het tweede persgedeelte te verwijderen (als dit gedeelte niet wordt gebruikt).

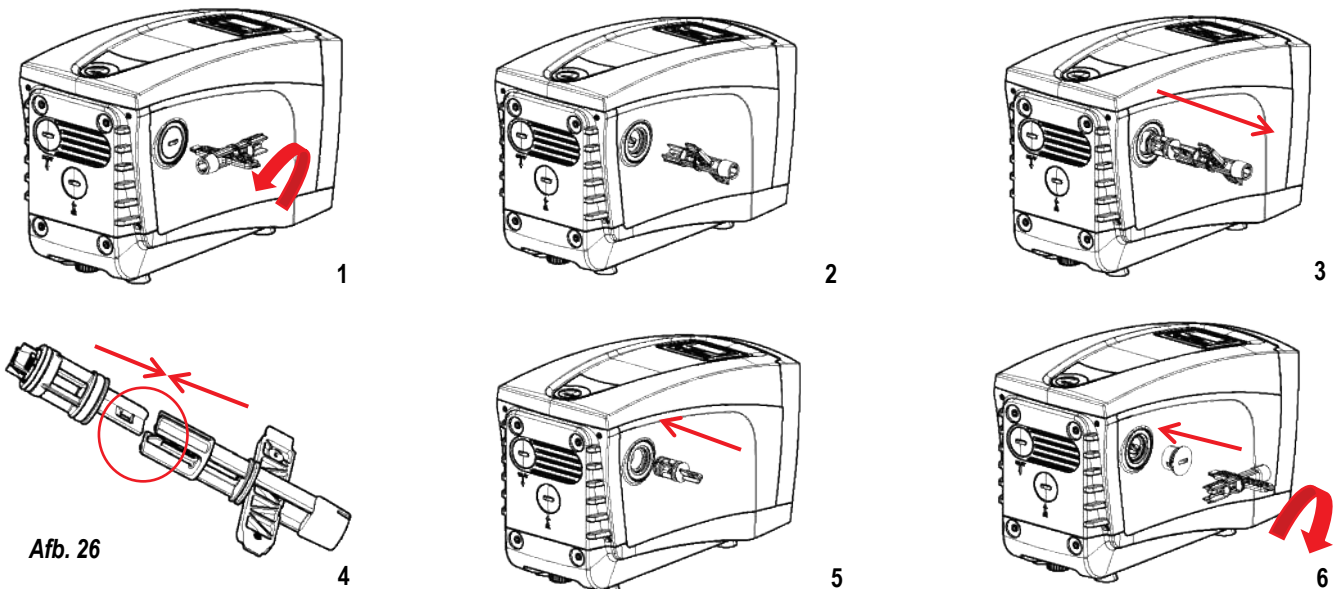


Pur Hoewel het systeem in feite leeg blijft, kan het niet al het water dat het bevat naar buiten drijven. Tijdens de manipulatie van het systeem na het legen, is het waarschijnlijk dat er kleine hoeveelheden naar buiten kunnen komen uit het systeem zelf.

**12.3 Terugslagklep**

Het systeem heeft een geïntegreerde terugslagklep die noodzakelijk is voor de juiste werking. De aanwezigheid van vaste voorwerpen of zand in het water kan slechte werking van de klep en daardoor van het systeem tot gevolg hebben. Als ondanks de aanbeveling om zuiver water te gebruiken en eventueel filters te gebruiken aan de ingang, wordt vastgesteld dat de terugslagklep niet goed functioneert, kan deze uit het systeem worden verwijderd en als volgt schoongemaakt en/of vervangen worden (afb.27):

1. verwijder de toegangsdop tot de klep
2. steek de meegeleverde kruissleutel met het uiteinde "F" (par. 12.1) zodat het geperforeerde lipje vast komt te zitten met de vastklikkende haken;
3. haal hem zonder te draaien weg: hierbij kan enige kracht nodig zijn. Er wordt een patroon naar buiten getrokken waarin de klep zit waarop onderhoud nodig is. De patroon blijft op de sleutel zitten
4. haal de patroon uit de sleutel: door ze tegen elkaar te duwen komen de haken los, de patroon kan nu zijwaarts worden weggeschoven
5. maak de klep schoon onder stromend water, ga na of hij niet beschadigd is, en vervang hem eventueel;
6. plaats de complete patroon vervolgens opnieuw in zijn zitting: dit vereist de kracht die nodig is om de 2 O-ringen in te duwen. Gebruik eventueel het uiteinde "D" van de kruissleutel als hulpmiddel om te duwen. Gebruik niet het uiteinde "F", anders komen de haken opnieuw vast te zitten in het lipje van de patroon, zonder dat ze losgemaakt kunnen worden
7. Schroef de dop helemaal vast: als de patroon niet goed in zijn zitting wordt geduwd, wordt de plaatsing voltooid door het vastdraaien van de dop.



Afb. 26



Door het langdurige verblijf van de patroon in de zitting en/of als er afzettingen zijn kan het gebeuren dat er zoveel kracht nodig is om de patroon weg te trekken dat het gereedschap beschadigd raakt. Dit gebeurt opzettelijk, aangezien het beter is het gereedschap te beschadigen dan de patroon. Als de sleutel kwijtraakt of beschadigd wordt, moet dezelfde handeling worden uitgevoerd met een tang.



Als bij het onderhoud op de terugslagklep een of meer O-ringen kwijtraken of beschadigd worden, moeten ze worden vervangen. Gebeurt dit niet, dan kan het systeem niet correct functioneren.

#### 12.4 Motoras

De elektronische besturing van het systeem verzekert soepele starts, om te sterke belastingen op de mechanische organen te voorkomen en de levensduur van het product te verlengen. Dit kenmerk kan in buitengewone gevallen een probleem veroorzaken bij het starten van de elektropomp: na een periode van inactiviteit, eventueel met lediging van het systeem, kunnen de opgeloste zouten in het water neergeslagen zijn en kalkaanslag vormen tussen het draaiende onderdeel (motoras) en het vaste deel van de elektropomp, waardoor de weerstand bij het starten stijgt. In dit geval kan het voldoende zijn om de motoras met de hand te helpen om los te komen van de kalkaanslag. Deze handeling is in dit systeem mogelijk doordat toegang van buitenaf tot de motoras mogelijk is, en er een sleepopening is aangebracht in het uiteinde van de as zelf. Ga als volgt te werk:

1. verwijder de toegangsdop tot de motoras zoals op afb.26;
2. steek een platte schroevendraaier in de opening in de motoras en manoeuvreer in beide draairichtingen;
3. als het draaien vrij gebeurt, kan het systeem in beweging worden gezet;
4. als de blokkering van het draaien niet met de hand wordt opgeheven, moet de assistentiedienst worden gebeld.

#### 12.5 Expansievat

Zie paragraaf 3.2 voor de controles en regelingen van de luchtdruk in het expansievat en voor vervanging ervan als hij stuk is.

### 13. UPDATE VAN DE E.SYBOX-FIRMWARE

#### 13.1 Algemene informatie

In dit hoofdstuk wordt beschreven hoe een of meer e.sybox'en kunnen worden geactualiseerd als men beschikt over een e.sybox of een e.sylink met recentere firmware. Zoals al uiteengezet is in par. 11.4.2 van de handleiding, kan de e.sybox in een pompgroep met draadloze verbinding alleen worden gebruikt als de firmwareversies van alle e.sybox'en gelijk zijn. Als de firmwareversies van de e.sybox'en die onderdeel zijn van de groep die aangemaakt moet worden verschillen, is een update nodig om alle versies met elkaar in overeenstemming te brengen. De update kan ook nuttig zijn om over nieuwe firmware te beschikken die nieuwe functies toevoegen of problemen oplossen. Definitie van verderop gebruikte termen:

**Master:** apparaat waarvan een firmware wordt opgenomen om hem in een e.sybox te downloaden. De functie kan worden vervuld door een e.sybox, een e.sylink of een willekeurig ander apparaat dat in staat is om firmware naar een e.sybox te downloaden.

**Slave:** een e.sybox in de status voor ontvangst van een firmware-update..



Voor bijwerkingen via DConnect Box, raadpleeg de overeenkomende handleiding.

#### 13.2 Update van de firmware

De firmware kan worden geactualiseerd door middel van een andere e.sybox of door middel van e.sylink. Afhankelijk van de aanwezige firmwareversie en het apparaat dat ter beschikking staat voor de programmering (e.sybox of e.sylink), kunnen er verschillende procedures worden gebruikt. Tijdens de firmware-update kunnen de betrokken e.sybox'en en e.sylinks geen pompfuncties verrichten. Tijdens de updatefase verschijnen op de slave-e.sybox de tekst "LV LOADER v2.x" en een balk die de voortgang van de update aangeeft. De update neemt ongeveer 1 minuut in beslag. Aan het einde van deze fase start de e.sybox opnieuw. Nadat de e.sybox opnieuw is gestart, moet worden gecontroleerd of de verwachte firmware is geïnstalleerd. Controleer hiervoor het veld van de firmwareversie "SW V." op de "pagina VE" van het "Gebruikersmenu". Als er problemen optreden en de firmware niet correct geïnstalleerd is, moet worden gehandeld zoals wordt aangegeven in de aanwijzingen voor het oplossen van problemen in de diverse beschreven procedures.

### 13.2.1 Update tussen e.sybox'en

De update tussen e.sybox'en is alleen mogelijk als een van de e.sybox'en een firmwareversie van 4.00 of hoger heeft. De update kan op 3 manieren plaatsvinden:

**Handmatig:** de master een firmwareversie moet hebben van 4.00 of hoger. Het is niet nodig te e.sybox'en te koppelen.

**Automatisch:** alleen mogelijk is als beide e.sybox'en 'en die geüpdatet moeten worden firmwareversies hebben van 4.00 of hoger. De e.sybox'en moeten gekoppeld worden.

**Halfautomatisch:** de master een firmwareversie hebben van 4.00 of hoger en de slave een firmwareversie lager dan 4.00. De e.sybox'en moeten gekoppeld worden.

#### Handmatige update

##### Vereisten

- Wordt uitgevoerd tussen telkens 2 e.sybox'en.
- Nodig is dat de master een firmwareversie heeft van 4.00 of hoger.
- De e.sybox die gebruikt wordt als Slave kan een willekeurige firmwareversie hebben.
- De firmwareversie van de Master moet gelijk zijn aan die van de Slave, of hoger.
- Koppeling tussen apparaten niet nodig.
- Als er meerdere e.sybox'en moeten worden geactualiseerd, moet de procedure telkens worden herhaald.

##### Procedure

1. Schakel de voeding naar de e.sybox die geactualiseerd moet worden uit, en wacht tot het display uitgaat.
2. Ga naar de pagina FW van het menu TECHNISCHE ASSISTENTIE van de e.sybox die u wilt gebruiken als Master, en druk op de toets [+].
3. Schakel de voeding op de e.sybox die geactualiseerd moet worden in en houdt de toetsen [MODE] en [-] tegelijkertijd ingedrukt totdat het updatescherm verschijnt.
4. Wacht tot de update geslaagd is en beide apparaten een nieuwe start uitvoeren.

##### Problemen oplossen

- Als de update mislukt, moet de procedure worden herhaald.

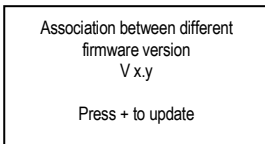
#### Automatische update

##### Vereisten

- Wordt uitgevoerd tussen telkens 2 e.sybox'en.
- De e.sybox die als Master wordt gebruikt, moet een firmwareversie van 4.00 of hoger hebben.
- De e.sybox die als Slave wordt gebruikt, moet een firmwareversie van 4.00 of hoger hebben.
- De firmwareversie van de Master moet gelijk zijn aan die van de Slave, of hoger.
- De apparaten moeten onderling gekoppeld zijn.
- Als er meerdere e.sybox'en moeten worden geactualiseerd, moet de procedure telkens worden herhaald.

##### Procedure

1. Voer de koppeling van de apparaten uit (zie par. 9.5). Op het display van de twee e.sybox'en verschijnt een pop-up dat het volgende meedeelt:



Waarbij op de plaats van 'x.y' de firmwareversie van de e.sybox verschijnt.

2. Druk op de toets [+] op beide apparaten.
3. Wacht tot de update geslaagd is en beide apparaten een nieuwe start uitvoeren.

##### Problemen oplossen

Als de update mislukt, raakt het apparaat dat bezig was met de update (Slave) in een incoherente staat, die geen nieuwe automatische update toestaat. In dit geval moet de handmatige updateprocedure worden uitgevoerd.

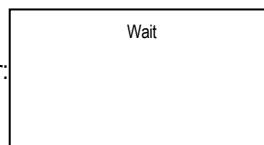
#### Halfautomatische update

##### Vereisten

- Wordt uitgevoerd tussen telkens 2 e.sybox'en.
- De e.sybox die als Master wordt gebruikt, moet een firmwareversie van 4.00 of hoger hebben.
- De e.sybox die als Slave wordt gebruikt, moet een lagere firmwareversie dan 4.00 hebben.
- De apparaten moeten onderling gekoppeld zijn.
- Als er meerdere e.sybox'en moeten worden geactualiseerd, moet de procedure telkens worden herhaald

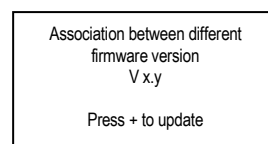
##### Procedure

1. Voer de koppeling van apparaten uit. De e.sybox met oudere firmware (Slave) geeft het volgende scherm weer:



De e.sybox met firmwareversie 4.00 of hoger geeft het volgende scherm weer:

Waarbij op de plaats van 'x.y' de firmwareversie van de e.sybox verschijnt.



2. Druk op de toets [+] op het Master-apparaat (met de firmwareversie van 4.00 of hoger).
3. Schakel de voeding naar de Slave-e.sybox uit, en wacht tot het display uitgaat.
4. Schakel de voeding op de Slave-e.sybox in door en houdt tegelijkertijd de toetsen [MODE] en [-] ingedrukt totdat het updatescherm verschijnt.
5. Wacht tot de update geslaagd is en beide apparaten een nieuwe start uitvoeren.

#### Problemen oplossen

Als de update mislukt, raakt het apparaat dat bezig was met de update (Slave) in een incoherente staat, die geen nieuwe halfautomatische update toestaat. In dit geval moet de handmatige updateprocedure worden uitgevoerd.

#### 13.2.2 Update van de e.sybox door middel van e.sylink

Update van een e.sybox is ook mogelijk vanaf een e.sylink. Voor de procedure, zie de handleiding van de e.sylink.

### 14. OPLOSSEN VAN PROBLEMEN



Alvorens te beginnen met het opsporen van storingen moet de elektrische verbinding van de elektropomp worden losgemaakt (stekker uit het stopcontact halen).

Storing	Led	Waarschijnlijke oorzaken	Oplossingen
De pomp start niet.	Rood: uit Wit: uit Blauw: uit	Geen elektrische voeding.	Controleren of er spanning op het stopcontact staat en de stekker er opnieuw in steken.
De pomp start niet.	Rood: brandt Wit: brandt Blauw: uit	As geblokkeerd.	Zie paragraaf 10.4 (onderhoud motoras).
De pomp start niet.	Rood: uit Wit: brandt Blauw: uit	Gebruikspunt op een hoger niveau dan het niveau dat gelijk is aan de herstartdruk van het systeem, (par. 5.2).	Verhoog de waarde van de herstartdruk van het systeem door SP te verhogen of RP te verlagen.
De pomp stopt niet.	Rood: uit Wit: brandt Blauw: uit	<ol style="list-style-type: none"> <li>1. Lek in de installatie.</li> <li>2. Rotor of hydraulisch onderdeel verstopt.</li> <li>3. Intrede van lucht in de aanzuigleiding.</li> <li>4. Stromingssensor defect</li> </ol>	<ol style="list-style-type: none"> <li>1. Controleer de installatie, zoek het lek en hef het op.</li> <li>2. Demonteer het systeem en hef de verstoppingen op (assistentiedienst).</li> <li>3. Controleer de aanzuigleiding, spoor de oorzaak van de luchtintrede op en hef deze op.</li> <li>4. Contacteer het assistentiecentrum.</li> </ol>
Persing onvoldoende	Rood: uit Wit: brandt Blauw: uit	<ol style="list-style-type: none"> <li>1. Te hoge aanzuigdiepte.</li> <li>2. Aanzuigleiding verstopt of met te kleine diameter.</li> <li>3. Rotor of hydraulisch onderdeel verstopt.</li> </ol>	<ol style="list-style-type: none"> <li>1. Naarmate de aanzuigdiepte hoger is, nemen de hydraulische prestaties van het product af (par. Beschrijving van de elektropomp). Controleer of de aanzuigdiepte kan worden gereduceerd. Gebruik een aanzuigleiding met grotere diameter (nooit kleiner dan 1").</li> <li>2. Controleer de aanzuigleiding, spoor de oorzaak van de geringere stroming op (verstopping, scherpe bocht, stijgend gedeelte ...) en hef hem op.</li> <li>3. Demonteer het systeem en hef de verstoppingen op (assistentiedienst).</li> </ol>
De pomp start zonder vraag door een	Rood: uit Wit: brandt Blauw: uit	<ol style="list-style-type: none"> <li>1. Lek in de installatie.</li> <li>2. Terugslagklep defect</li> </ol>	<ol style="list-style-type: none"> <li>1. Controleer de installatie, zoek het lek en hef het op.</li> <li>2. Pleeg onderhoud op de terugslagklep zoals beschreven in paragraaf 10.3.</li> </ol>
Er is niet onmiddellijk waterdruk bij opening van het gebruikspunt.	Rood: uit Wit: brandt Blauw: uit	Expansievat leeg (onvoldoende luchtdruk), of membraan stuk.	Controleer de luchtdruk via de klep in de technische ruimte. Als bij de controle water naar buiten komt, is het vat stuk: assistentiedienst. Herstel de luchtdruk anders overeenkomstig de vergelijking (par. 3.2).
Bij opening van het gebruikspunt wordt de stroom nul voordat de pomp start.	Rood: uit Wit: brandt Blauw: uit	Luchtdruk in het expansievat hoger dan de startdruk van het systeem	Stel de druk van het expansievat af of configureer de parameters SP en/of RP zodanig dat voldaan wordt aan de vergelijking (par. 3.2).

NEDERLANDS

Het display toont BL	Rood: brandt Wit: brandt Blauw: uit	1. Geen water. 2. Pomp niet vooraangezogen.  3. Setpoint niet bereikbaar met ingestelde RM-waarde	1-2. Zuig de pomp voor aan en controleer of er geen lucht in de leiding zit. Controleer of de aanzuiging of eventuele filters niet verstopt zitten. 3. Stel een RM-waarde in die het mogelijk maakt het setpoint te
Het display toont BP1	Rood: brandt Wit: brandt Blauw: uit	Druksensor defect.	Contacteer het assistentiecentrum.
Het display toont OC	Rood: brandt Wit: brandt Blauw: uit	1. Te hoge stroomopname.  2. Pomp geblokkeerd.	1. Vloeistof te dicht. Gebruik de pomp niet voor andere vloeistoffen dan water. 2. Contacteer het assistentiecentrum.
Het display toont PB	Rood: brandt Wit: brandt Blauw: uit	1. Lage voedingsspanning  2. Te grote spanningsdaling op de lijn.	1. Controleer of de juiste lijnspanning aanwezig is. 2. Controleer de doorsnede van de voedingskabels.
Het display toont: Druk op "+" om deze config uit te breiden	Rood: uit Wit: brandt Blauw: uit	De gevoelige parameters stemmen niet overeen op een of meer apparaten.	Druk op de toets "+" op het apparaat waarvan u zeker bent dat het de meest recente, correct configuratie van de parameters heeft.

#### 15. AFVOER ALS AFVAL

Dit product of de delen ervan moeten worden afgevoerd als afval met respect voor het milieu en overeenkomstig de plaatselijke milieuvoorschriften; gebruik de plaatselijke, openbare of particuliere, systemen voor afvalverzameling.

#### 16. GARANTIE

Elk gebruik van gebrekkig materiaal of fabricagefouten in het apparaat zullen worden verholpen tijdens de wettelijk bepaalde garantieperiode zoals die van kracht is in het land waar het product is aangeschaft. Dit kan, naar onze keuze, bestaan uit reparatie of vervanging. De garantie dekt alle effectieve gebreken die te wijten zijn aan fabricagefouten of gebreken in het gebruikte materiaal, in het geval dat het product correct en overeenkomstig de instructies is gebruikt.

De garantie vervalt in de volgende gevallen:

- pogingen tot reparatie van het apparaat,
- technische wijzigingen aan het apparaat,
- gebruik van niet-originele vervangingsonderdelen,
- geknoei.
- onjuist gebruikt, bijv. industrieel gebruik.

Uitgesloten uit de garantie zijn:

- snel slijtende onderdelen.

Voor garantieclaims kunt u zich wenden tot een erkend technisch assistentiecentrum met het aankoopbewijs van het product.

**УКАЗАТЕЛЬ**

<b>1. ПРЕДУПРЕЖДЕНИЯ</b> .....	<b>180</b>
<b>2. ПЕРЕКАЧИВАЕМЫЕ ЖИДКОСТИ</b> .....	<b>180</b>
<b>3. ОБЩАЯ ИНФОРМАЦИЯ</b> .....	<b>180</b>
3.1 Описание интегрированного инвертора .....	181
3.2 Интегрированный расширительный бак .....	181
3.3 Встроенный электронасос .....	182
3.4 Технические характеристики.....	182
<b>4. МОНТАЖ</b> .....	<b>183</b>
4.1 Вертикальная Конфигурация .....	183
4.1.1 Гидравлические соединения.....	183
4.1.2 Операции заполнения Установка над заливом и под залив .....	184
4.2 Горизонтальная Конфигурация.....	184
4.2.1 Гидравлические соединения.....	185
4.2.2 Ориентация панели интерфейса .....	185
4.2.3 Операции заполнения Установка над заливом и под залив .....	185
<b>5. ПУСК В ЭКСПЛУАТАЦИЮ</b> .....	<b>186</b>
5.1 Электрические соединения .....	186
5.2 Конфигурация интегрированного инвертора.....	186
5.3 Заполнение .....	187
<b>6. СИСТЕМЫ ЗАЩИТЫ</b> .....	<b>187</b>
6.1 Описание блокировок.....	188
6.1.1 “BL” Anti Dry-Run (Блокировка из-за отсутствия воды) .....	188
6.1.2 Анти-циклирование (Защита от непрерывных циклов без запроса со стороны пользовательского устройства) .....	188
6.1.3 Anti-Freeze (Защита от замерзания воды в системе) .....	188
6.1.4 “BP1” Блокировка из-за неисправности датчика давления .....	188
6.1.5 “PB” Блокировка из-за аномального напряжения питания .....	188
6.1.6 “SC” Блокировка из-за короткого замыкания между фазами двигателя .....	188
6.2 Ручной сброс состояния ошибки .....	188
6.3 Автоматическое восстановление после ошибки .....	188
<b>7. ЭЛЕКТРОННОЕ УПРАВЛЕНИЕ ИНВЕРТОРА И ПОЛЬЗОВАТЕЛЬСКОГО ИНТЕРФЕЙСА</b> .....	<b>189</b>
7.1 Работа со станцией управления.....	189
7.1.1 Имеющиеся на станции управления функции .....	189
7.1.2 Электрические соединения входов и выходов пользователя .....	189
7.1.3 Работа в безопасном режиме .....	189
7.1.4 Настройка функций на центральной станции управления.....	190
7.1.5 Соединение и отсоединение e.subox со станцией управления.....	190
<b>8. КЛАВИАТУРА И ДИСПЛЕЙ</b> .....	<b>190</b>
8.1 Прямой доступ при помощи сочетания кнопок .....	191
8.2 Доступ по наименованию через разворачивающееся меню.....	192
8.3 Структура страниц меню .....	193
8.4 Блокировка настройки при помощи пароля.....	194
8.5 Включение и выключение двигателя .....	194
<b>9. ЗНАЧЕНИЕ ОТДЕЛЬНЫХ ПАРАМЕТРОВ</b> .....	<b>195</b>
9.1 МЕНЮ ПОЛЬЗОВАТЕЛЯ .....	195
Состояние .....	195
RS: Визуализация скорости вращения .....	195
VP: Визуализация давления.....	195
VF: Визуализация расхода .....	195
PO: Визуализация потребляемой мощности .....	195
C1: Визуализация тока фазы .....	195
Часы работы и количество запусков .....	195
PI: Гистограмма мощности .....	195
Система мульти-насоса .....	195
беспечиваемый насосом расход .....	196
VE: Визуализация редакции .....	196
FF: Визуализация архива неисправностей.....	196
9.2 МЕНЮ МОНИТОРА .....	196
CT: Контраст дисплея.....	196
BK: Яркость дисплея .....	196
TK: Время включения подсветки.....	196
LA: Язык .....	196

TE: Визуализация температуры рассеивателя.....	196
<b>9.3 МЕНЮ КОНТРОЛЬНАЯ ТОЧКА .....</b>	<b>196</b>
SP: Настройка давления уставки.....	196
Настройка вспомогательного давления.....	196
P1: Настройка вспомогательной уставки 1.....	196
P2: Настройка вспомогательной уставки 2.....	196
P3: Настройка вспомогательной уставки 3.....	196
P4: Настройка вспомогательной уставки 4.....	197
<b>9.4 МЕНЮ РУЧНОЙ РЕЖИМ .....</b>	<b>197</b>
Состояние .....	197
RI: Настройка скорости.....	197
VP: Визуализация давления.....	197
VF: Визуализация расхода .....	197
PO: Визуализация потребляемой мощности .....	197
C1: Визуализация тока фазы .....	197
RS: Визуализация скорости вращения .....	197
TE: Визуализация температуры рассеивателя.....	197
<b>9.5 МЕНЮ МОНТАЖНИКА.....</b>	<b>197</b>
RP: Настройка снижения давления для повторного пуска .....	197
OD: Тип установки .....	198
AD: Конфигурация адреса .....	198
MS: Система измерения .....	198
AS: Ассоциация устройств.....	198
PR: Удаленный датчик давления.....	199
<b>9.6 МЕНЮ ТЕХНИЧЕСКАЯ ПОМОЩЬ.....</b>	<b>199</b>
TB: Время блокировки из-за отсутствия воды .....	199
T1: Время выключения после сигнала низкого давления (функция kiwa).....	199
T2: Опоздание выключения.....	199
GP: Пропорциональный коэффициент усиления .....	199
GI: Интегральный коэффициент усиления.....	199
RM: Максимальная скорость .....	199
Настройка количества устройств и резерва.....	199
NA: Активные устройства.....	200
NC: Одновременно работающие устройства.....	200
IC: Конфигурация резерва .....	200
<b>Примеры конфигурации для установок с мультинасосами: .....</b>	<b>200</b>
ET: Макс. время обмена.....	201
AY: Анти-циклирование.....	201
AE: Включение функции защиты от блокировки.....	201
AF: Включение функции защиты от замерзания .....	201
Настройка вспомогательных цифровых входов IN1, IN2, IN3, IN4.....	201
<b>Отключение функций, связанных с входом .....</b>	<b>202</b>
<b>Настройка функции внешнего поплавка .....</b>	<b>202</b>
<b>Настройка функции входа вспомогательной уставки.....</b>	<b>202</b>
<b>Настройка отключения системы и восстановления после неисправности .....</b>	<b>203</b>
<b>Настройка определения низкого давления (KIWA) .....</b>	<b>203</b>
Настройка выходов OUT1, OUT2.....	204
O1: Настройка функции выхода 1.....	204
O2: Настройка функции выхода 2.....	204
FW: Обновление встроенного ПО .....	204
RF: Обнуление неисправности и предупреждения .....	204
PW: Настройка пароля.....	204
<b>Пароль систем мульти-насосов .....</b>	<b>204</b>
<b>10. СБРОС И ЗАВОДСКИЕ НАСТРОЙКИ.....</b>	<b>205</b>
<b>10.1 Общий сброс системы.....</b>	<b>205</b>
<b>10.2 Заводские настройки .....</b>	<b>205</b>
<b>10.3 Восстановление заводских настроек.....</b>	<b>205</b>
<b>11. ОСОБЫЕ УСТАНОВКИ.....</b>	<b>205</b>
<b>11.1 Подавление самозалива .....</b>	<b>205</b>
<b>11.2 Монтаж на стену .....</b>	<b>206</b>
<b>11.3 Монтаж с быстрым соединением .....</b>	<b>206</b>



---

<b>11.4 Мультигруппы</b> .....	<b>207</b>
11.4.1 Введение в системы мультинасосов .....	207
11.4.2 Реализация установки мультинасосов .....	207
11.4.3 Беспроводное сообщение .....	207
11.4.4 Соединение и настройка входов .....	207
11.4.5 Важные параметры для мультинасосов .....	207
11.4.6 Первый запуск системы мультинасосов.....	208
11.4.7 Регулирование мульти-насоса.....	208
11.4.8 Присвоение порядка запуска .....	208
11.4.9 Макс. время обмена .....	208
11.4.10 Достижение максимального времени бездействия .....	208
11.4.11 Резервы и количество устройств, участвующих в перекачивании .....	209
11.4.12 Беспроводное управление .....	209
<b>12. ТЕХНИЧЕСКОЕ ОБСЛУЖИВАНИЕ</b> .....	<b>209</b>
12.1 Вспомогательный инструмент .....	209
12.2 Слив системы .....	210
12.3 Обратный клапан .....	210
12.4 Вал двигателя.....	211
12.5 Расширительный бак.....	211
<b>13. ОБНОВЛЕНИЕ ВСТРОЕННОГО ПО E.SYBOX</b> .....	<b>211</b>
13.1 Общие сведения.....	211
13.2 Обновление встроенного ПО .....	211
13.2.1 Обновление между e.sybox.....	212
<i>Ручное обновление</i> .....	<b>212</b>
<i>Автоматическое обновление</i> .....	<b>212</b>
<i>Полу-автоматическое обновление</i> .....	<b>212</b>
13.2.2 Обновление e.sybox посредством e.sylink .....	213
<b>14. РЕШЕНИЕ ПРОБЛЕМ</b> .....	<b>213</b>
<b>15. ВЫВОЗ В ОТХОДЫ</b> .....	<b>214</b>
<b>16. ГАРАНТИЯ</b> .....	<b>214</b>

## 1. ПРЕДУПРЕЖДЕНИЯ

В описании были использованы следующие символы:



Описываемые в настоящем руководстве изделия являются профессиональным оборудованием и относятся к классу изоляции 1.



Для повышения устойчивости к возможному шуму, выдаваемому по отношению к другому оборудованию, рекомендуется использовать отдельный источник питания для подачи питания к инвертору.



Примечания.

## 2. ПЕРЕКАЧИВАЕМЫЕ ЖИДКОСТИ



Оборудование спроектировано и изготовлено для перекачивания воды, не содержащей взрывоопасных веществ, твердых частиц или волокон, с плотностью, равной 1000 кг/м<sup>3</sup> и кинематической вязкостью, равной 1 мм<sup>2</sup>/с, а также химически неагрессивных жидкостей.

## 3. ОБЩАЯ ИНФОРМАЦИЯ

Водопроводные системы подачи воды и повышения давления, применяемые в бытовых и промышленных системах.

Снаружи изделие представляет собой параллелепипед с 6 поверхностями, как показано на Рис.1.

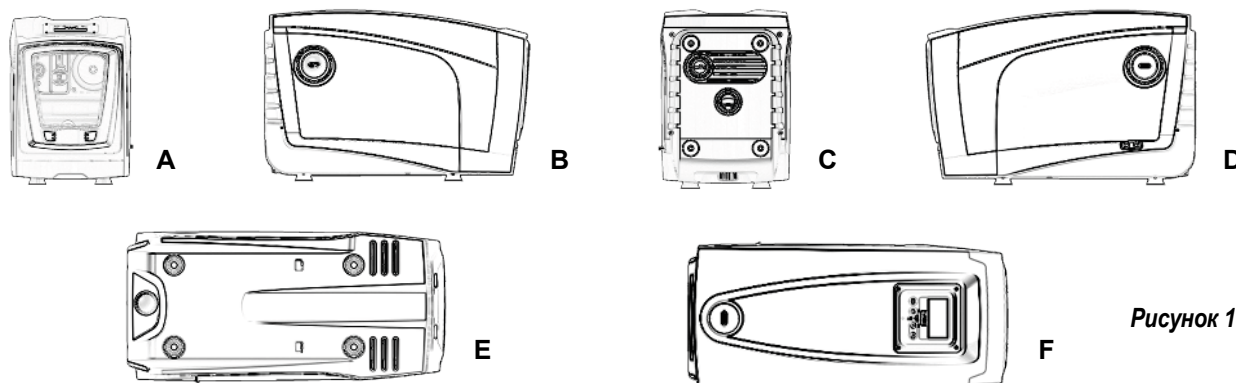


Рисунок 1

- **Поверхность А:** дверца доступа в технический отсек. Можно снять дверку, вставив 2 пальца в резиновые захваты, сжав и повернув дверку вокруг петель на противоположной от захватов стороне (см. Рис.2). Чтобы вернуть дверку на место, вставьте петли в гнезда и закройте дверку до срабатывания.



Рисунок 2

- Внутри технического отсека имеется доступ к следующим компонентам (см. Рис.3):

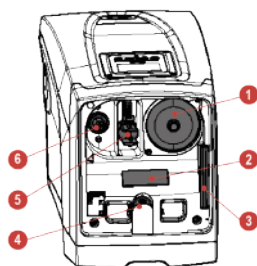


Рисунок 3

1. Клапан расширительного бака;
2. Техническая табличка;
3. Краткое руководство;
4. Вал двигателя;
5. Вспомогательный инструмент;
6. Пробка для заполнения (только для вертикальной конфигурации).

- **Сторона В:** съемная винтовая пробка для доступа к обратному клапану (см. пар. 12.3). Ее может снимать только квалифицированный персонал для проведения техобслуживания.
- **Сторона С:** 4 резьбовых гнезда из латуни представляют собой место для привинчивания 4 ножек для вертикальной установки. 2 винтовых пробки 1" могут быть сняты для выполнения соединений с установкой, в зависимости от конфигурации применяемой установки. В данном случае, подключите к соединению с обозначением «IN» систему, из которой вы хотите получать воду (скважина, бак, ...), а к соединению с пометкой «OUT» подключите напорную установку подачи. Также имеется вентиляционная решетка.
- **Сторона D:** сняв пробку 1" дается доступ ко второму соединению подачи, которое можно использовать одновременно или вместо другого соединения, обозначенного «OUT» на стороне С. Кабель питания нужен для соединения с сетью электропитания.
- **Сторона Е:** 4 резьбовых гнезда из латуни представляют собой место для установки 4 ножек для горизонтальной установки. Пробка 1" выполняет основную функцию слива системы. Также имеются 2 вентиляционные решетки.

- **Сторона F:** как указано на этикетке для снятия, пробка 1" выполняют двойную функцию: в случае горизонтальной установки устье, которое закрывается пробкой, выполняет функцию отверстия для заполнения системы (см. далее "операция по заполнению", пар. 4.2.3); в случае вертикальной установки то же устье может выполнять функцию входного гидравлического соединения (также, как помеченное "IN" на стороне C, и в качестве альтернативы). Панель интерфейса пользователя состоит из дисплея и клавиатуры, и выполняет функции настройки системы, контроля состояния и показа аварийных сигналов. Система может быть установлена в 2 различных конфигурациях: горизонтальное положение (Рис.4) или вертикальное положение (Рис.5).

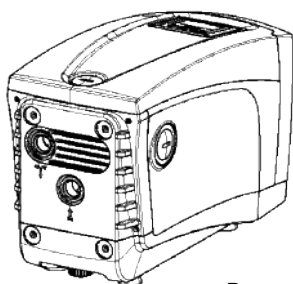


Рисунок 4

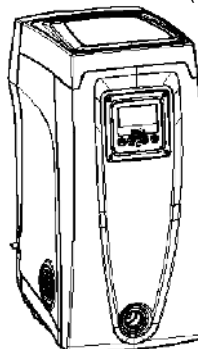


Рисунок 5

### 3.1 Описание интегрированного инвертора

Интегрированное электронное управление системы - типа инвертора, использует датчики расхода, давления и температуры, встроенные в систему. С помощью этих датчиков, система включается и выключается автоматически, в зависимости от потребностей пользователя, а также способна самостоятельно обнаруживать наличие неисправности, предотвращать и сообщать о ней. Управление при помощи инвертора обеспечивает несколько функций, наиболее важные из которых, для насосных систем, - это поддержание постоянного давления на подаче и энергосбережение.

- Инвертор способен поддерживать постоянное давление гидравлического контура, изменяя скорость вращения электрического насоса. При работе без инвертора электрический насос не способен модулировать работу, и при увеличении требуемого расхода скорости обязательно снижается давление, или наоборот; тем самым, мы получаем слишком высокое давление при низком расходе или слишком низкое давление при повышенной потребности на подаче.
- Изменяя скорость вращения, в зависимости от мгновенной потребности пользователя, инвертор ограничивает мощность, предоставленную электрическому насосу до необходимого минимума, для того, чтобы обеспечить удовлетворение запроса. Работа инвертора предусматривает непрерывную работу электрического насоса и всегда только на максимальной мощности.

Система сконфигурирована производителем так, чтобы удовлетворять большинство случаев установки, и точнее:

- Работа при постоянном давлении;
- Контрольная точка (требуемое значение постоянного давления):  $SP = 3.0$  бар
- Уменьшение давления для нового включения:  $RP = 0.3$  бар
- Функция анти-циклирования: **Отключена**

Эти и прочие параметры могут задаваться в зависимости от установки. В пар. 7-8-9 показаны все задаваемые величины: давление, срабатывание защит, скорость вращения и т. д. Существуют многочисленные другие режимы работы и вспомогательные опции. При помощи разных настроек и конфигурируемых каналов входа и выхода можно адаптировать работу инвертора к требованиям различных установок. См. пар. 7-8-9.

### 3.2 Интегрированный расширительный бак

Система поставляется в комплекте с интегрированным расширительным баком общей емкостью 2 литра. Основными функциями расширительного бака являются:

- сохранение гибкости системы, для предотвращения гидравлических ударов;
- обеспечение запаса воды, которая, в случае небольших утечек, дольше поддерживает давление в установке и отдалает по времени ненужные перезапуски системы, которые иначе происходили бы непрерывно;
- при открытии пользовательского устройства, обеспечивает давление воды в течение тех секунд, которые система использует при включении для достижения нужной скорости вращения.

Функцией встроенного расширительного бака не является обеспечение запаса воды таким образом, чтобы уменьшить срабатывания системы (запросы от пользовательского устройства, а не утечки из системы). Можно добавить к установке расширительный бак требуемого объема, подключив его в точке подачи установки (не всасывания). В случае горизонтальной установки можно соединиться с неиспользуемым устьем подачи. При выборе резервуара нужно учитывать, что количество сбрасываемой воды также зависит от параметров SP и RP, задаваемых в системе (пар. 8-9). Расширительный бак заряжен воздухом под давлением, через клапан, находящийся в техническом отсеке (рис.3, пункт 1). Величина предварительной нагрузки, с которой поставляется расширительный бак, соответствует параметрам SP и RP, заданным по умолчанию, и соответствует следующим соотношениям:

$$P_{air} = SP - RP - 0.7 \text{ бар}$$

Где:

- $P_{air}$  = значение давления воздуха в бар
- SP = контрольная точка (9.3) в бар
- RP = Уменьшение давления для нового включения (9.5) в бар

То есть, изготовитель:  $P_{air} = 3 - 0.3 - 0.7 = 2.0$  бар

Если для параметров SP и/или RP задаются другие значения, нужно воздействовать на клапан расширительного бака, выпуская или впуская воздух до тех пор, пока не будет вновь удовлетворено приведенное выше соотношение (например: SP=2,0 бар; RP=0,3 бар; выпустите воздух из расширительного бака до достижения давления 1,0 бар на клапане).



Несоблюдение соотношения, указанного выше, может привести к неисправностям в работе системы или к преждевременной поломке мембраны внутри расширительного бака



С учетом объема расширительного бака, равного 2 литрам, операция по контролю давления воздуха должна выполняться, очень быстро соединяя манометр: на небольшом объеме потеря даже небольшого количества воздуха может привести к значительному снижению давления. Качество расширительного бака гарантирует поддержание заданного значения давления воздуха. Проводите проверки только при калибровке или в случае неисправности.



Операции по проверке и/или восстановлению давления воздуха должны выполняться с установкой подачи не под давлением: отсоедините насос подачи и откройте наиболее близко расположенное к насосу пользовательское устройство, до тех пор, пока из него не перестанет выходить вода.



Особая структура расширительного бака гарантирует качество и продолжительный срок службы, особенно мембраны, которая является типичным легко изнашивающимся компонентом. В случае поломки, необходимо заменить весь расширительный бак, привлекая для выполнения работы специализированный персонал.

### 3.3 Встроенный электронасос

Система дополняет центробежный электронасос многоступенчатого типа, управляемый трехфазным электрическим двигателем с водяным охлаждением. Охлаждение двигателя водой, а не воздухом, гарантирует меньший шум системы и возможность поместить его также в не вентилируемом помещении. В графике, приведенной на схеме 6, показываються кривые гидравлического КПД. Инвертор, автоматически модулируя скорость вращения электронасоса, позволяет ему перемещать его рабочую точку в зависимости от нужд в любую часть зоны, находящуюся под собственной кривой, для поддержания заданного значения постоянного давления (SP). Красной кривой показывается работа e.sybox с контрольным значением, заданным на 3.0 бар.

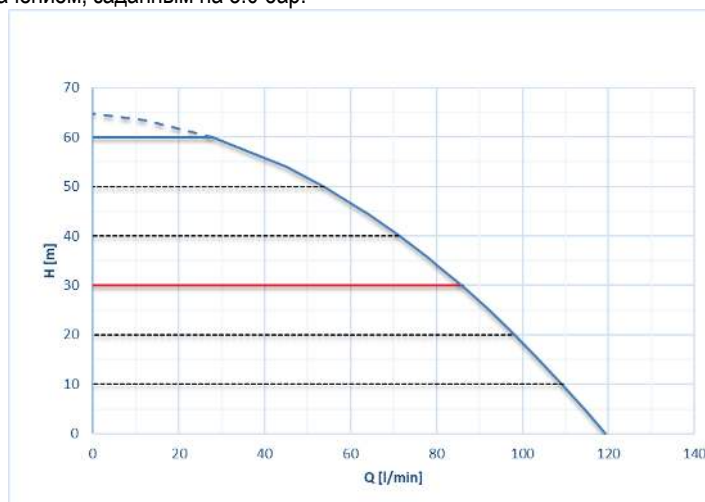


Рисунок 6

Следует, что при SP = 3.0 бар система может обеспечить постоянное давление пользователям, требующим расход соответственно от 0 до 85 литров/минуту. Для более высокого расхода система работает в соответствии с характеристической кривой электронасоса при максимальной скорости вращения. 5- Для расходов ниже вышеуказанных пределов, помимо обеспечения постоянного давления, система сокращает потребляемую мощность и, следовательно, энергопотребление.



Приведенные выше эксплуатационные характеристики должны подразумеваться, как измеренные при температуре окружающей среды около 20°C в течение первых 10 минут работы двигателя, с уровнем воды на всасывании с глубиной не более 1 метра.



При увеличении глубины всасывания уменьшаются гидравлические эксплуатационные характеристики электронасоса.

### 3.4 Технические характеристики

		e.sybox	
ЭЛЕКТРИЧЕСКОЕ ПИТАНИЕ	Напряжение	1 x 220/240 ~ VAC	
	Частота	50/60 Гц	
	Максимальный ток	10 А	
	Максимальная мощность	1550 Вт	
	Ток рассеивания на заземление	<2,5 [ma]	
КОНСТРУКТИВНЫЕ ХАРАКТЕРИСТИКИ	Габаритные размеры	565x265x352 мм без опорных ножек	
	Пустой вес (упаковка исключается)	24,8 кг	
	Класс защиты:	IP x4	
	Класс изоляции двигателя	F	
ГИДРАВЛИЧЕСКИЕ ХАРАКТЕРИСТИКИ	Максимальный напор	65 м	
	Максимальный расход	120 л/мин.	
	Наполнение насоса	<5 мин при 8 м	
УСЛОВИЯ РАБОТЫ	Максимальное рабочее давление:	8 бар	
	Макс. температура жидкости	40 °C	
	Макс. температура окружающей среды	50 °C	
	Температура окружающей среды хранения	-10÷60 °C	
ФУНКЦИИ И ЗАЩИТЫ	Постоянное давление		

	Беспроводное сообщение
	Защита от сухого хода
	Защита от замерзания
	Защита от анти-циклирования
	Амперометрическая защита двигателя
	Защита от аномального напряжения питания
	Защита от слишком высокой температуры

#### 4. МОНТАЖ



- Система предназначена для использования в помещении. В случае установки вне помещений и/или под прямым влиянием атмосферных факторов, для обеспечения корректной работы системы при любых условиях, рекомендуется обеспечить защиту, которая соответствует условиям установки.
- Система разработана для работы при температуре в диапазоне от 0°C до 50°C (за исключением электропитания: см. пар.9.6 “функция против замерзания”).
- Система подходит для обработки питьевой воды.
- Система не может использоваться для перекачивания соленой воды, сточных вод, возгораемых жидкостей, коррозионных или взрывоопасных жидкостей (например, нефти, бензина, растворителей), жиров, масел или пищевых продуктов.
- Система может всасывать воду, уровень которой не превышает глубину 8 м (высота между уровнем воды и устьем всасывания насоса).
- Не подсоединять какие-либо трубы к отверстию 1” ¼, к которому подсоединен обратный клапан, см. схему 26
- В случае использования системы для бытового водоснабжения следует выполнять местные нормативы, подготовленные органами управления водными ресурсами.

Если вы не уверены в отсутствии посторонних предметов в воде, которую предстоит перекачивать, необходимо установить входной фильтр системы, подходящий для задержания примесей.



Установка фильтра всасывания приводит к ухудшению гидравлических эксплуатационных характеристик системы пропорционально потере нагрузки, вызванной самим фильтром (как правило, чем выше способность к фильтрации у фильтра, тем большее падение производительности происходит).

Выберите тип конфигурации, который вы собираетесь применить (вертикальная или горизонтальная) с учетом подключения к системе, положения панели пользовательского интерфейса, доступного пространства, как указано ниже. Другие типы конфигурации установки возможны при использовании вспомогательных интерфейсов DAB: см. соответствующий параграф (пар. 11.2, 11.3).

#### 4.1 Вертикальная Конфигурация

Снимите 4 опорные ножки со дна нижнего поддона упаковки и привинтите их до упора в соответствующие гнезда из латуни со стороны С. Установите систему на место с учетом габаритных размеров на Рис.7.

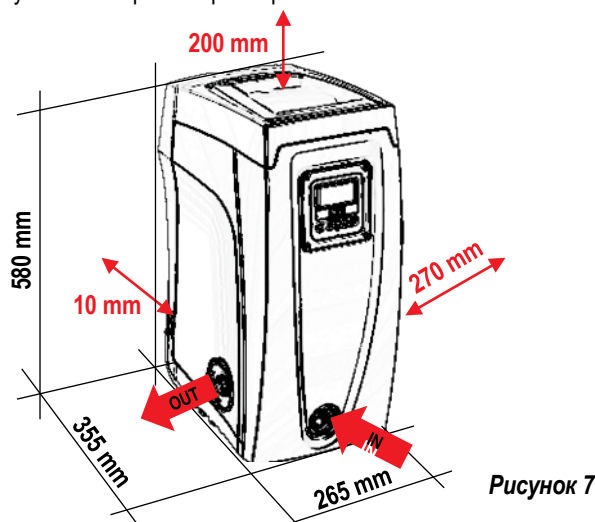


Рисунок 7

- Минимальное расстояние 10 мм между стороной E системы и стеной является обязательным, для того, чтобы обеспечить хорошую вентиляцию через соответствующие решетки.
- Рекомендуется соблюдать минимальное расстояние 270 мм между стороной В системы и другими объектами для того, чтобы обеспечить возможность для проведения операции техобслуживания обратного клапана, не отсоединяя систему от установки.
- Минимальное расстояние 200 мм между стороной А системы и другими объектами рекомендуется для того, чтобы иметь возможность снять дверку для получения доступа к техническому отсеку.

В случае неровной поверхности, отвинтите ножку, которая ничего не поддерживает, отрегулируйте высоту до контакта с поверхностью таким образом, чтобы обеспечить устойчивость всей системы. Система должна быть помещена в безопасное и устойчивое положение, гарантируя вертикальность оси: не устанавливайте систему под наклоном.

#### 4.1.1 Гидравлические соединения

Выполните входное соединение с системой через патрубок на стороне F с пометкой «IN» на Рис.7 (всасывающий патрубок). Затем снимите соответствующую пробку с помощью дополнительных приспособлений или отвертки.



Выполните выходное соединение из системы через патрубок на стороне F с пометкой «OUT» на Рис.7 (напорный патрубок). Затем снимите соответствующую пробку с помощью дополнительных приспособлений или отвертки.

Все гидравлические соединения системы в направлении установки, с которой они могут соединяться, имеют резьбу только внутреннего типа 1" GAS, и выполнены из латуни.



Если вы собираетесь подключить устройство к системе через патрубки, которые имеют размеры диаметра, превышающие номинальные размеры трубы 1" (например, в случае зажимного кольца патрубков из 3 частей), убедитесь, что наружная резьба 1" BSP фитинга выступает вперед минимум на 25 мм за пределы габаритов, указанных выше (см. Рисунок 8)

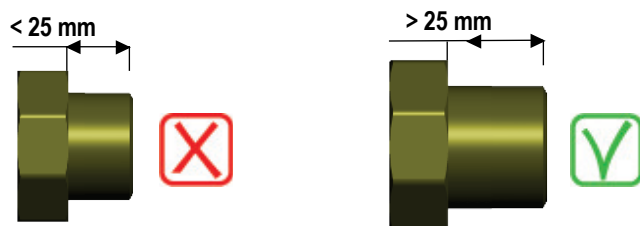


Рисунок 8

Со ссылкой на положение по отношению к перекачиваемой воде, установка системы может быть определена как «над заливом» или «под залив». В частности, установка называется «над заливом», когда насос расположен на более высоком уровне, чем перекачиваемая вода (например, насос находится на поверхности и вода в скважине); наоборот называется «под залив», когда насос расположен на более низком уровне по сравнению с перекачиваемой водой (например, подвешенный бак и насос установлен ниже).



В тех случаях, когда вертикальная установка системы имеет тип «над заливом», рекомендуется предусмотреть обратный клапан на участке системы всасывания, для того, чтобы позволить проведение операции заполнения системы (пар. 4.1.2).



Если установка типа «над заливом», установите шланг всасывания, ведущий от источника воды к насосу, так, чтобы он был ориентирован вверх, чтобы избежать формирования «колена вала» или сифонов. Не помещайте всасывающий шланг выше уровня насоса (чтобы избежать образования пузырьков воздуха во всасывающей трубе). Всасывающий шланг должен накачивать воду на его входе, на минимальной глубине 30 см под уровнем воды и должен быть герметичен по всей длине до входа в электронасос.



Всасывающие и нагнетательные шланги должны быть установлены таким образом, чтобы не оказывать никакого механического давления на насос.

#### 4.1.2 Операции заполнения Установка над заливом и под залив

**Монтаж «над заливом»** (пар. 4.1.1): получите доступ к техническому отсеку и при помощи вспомогательного инструмента (Рис.3\_пункт 5) или отвертки снимите пробку для заполнения системы (Рис.3\_пункт 6). Через отверстие для заполнения, заполните систему чистой водой, убедившись, что выпустили воздух. Если обратный клапан находится на всасывающем канале (эта установка рекомендуется в пар. 4.1.1) и в непосредственной близости от входного отверстия системы, количество воды, необходимое для заполнения системы, должно составлять 2,2 литра. Рекомендуется поместить обратный клапан на конце всасывающей трубы (донный клапан) таким образом, чтобы полностью заполнить его во время операции заполнения. В этом случае количество воды, необходимое для операции заполнения, будет зависеть от длины всасывающего шланга (2,2 л + ...).

**Монтаж «под залив»** (пар. 4.1.1): если между накопительным баком воды и системой нет отсекающих клапанов (или они открыты), она будет автоматически заполняться, как только вы выпустите наружу находящийся внутри воздух. Таким образом, отвинтив пробку заполнения (Рис.3\_пункт 6) настолько, насколько будет достаточно для выпуска наружу находящегося внутри воздуха, вы позволяете системе быть полностью заполненной. Необходимо контролировать данную операцию и закрыть отверстие для заполнения, как только вода начнет выходить наружу (рекомендуется в любом случае установить отсекающий клапан на всасывающей части канала и использовать его для управления операциями заполнения при открытой пробке). В качестве альтернативы, в случае, когда всасывающий канал был закрыт из-за закрытого клапана, можно выполнить операции заполнения способом, аналогичным описанному в установке «над заливом».

#### 4.2 Горизонтальная Конфигурация

Снимите 4 опорные ножки со дна нижнего поддона упаковки и привинтите их до упора в соответствующие гнезда из латуни со стороны E. Установите систему на место с учетом габаритных размеров на Рис. 9.

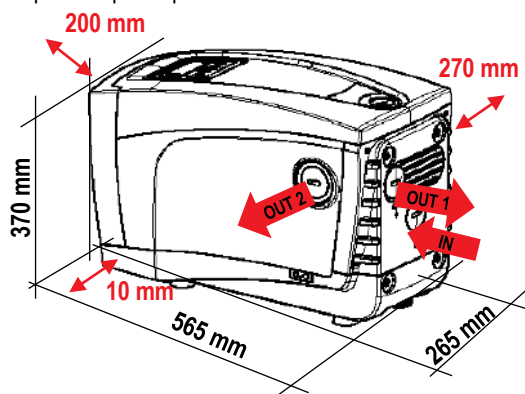


Рисунок 9

– Рекомендуется минимальное расстояние 270 мм между стороной В системы и другими объектами для того, чтобы обеспечить возможность для проведения операции техобслуживания обратного клапана, не отсоединяя систему от установки.

- Минимальное расстояние 200 мм между стороной А системы и другими объектами рекомендуется для того, чтобы иметь возможность снять дверку для получения доступа к техническому отсеку.
- Минимальное расстояние 10 мм между стороной D системы и другими объектами является обязательным, для того, чтобы обеспечить выход наружу кабеля питания.

В случае неровной поверхности, отвинтите ножку, которая ничего не поддерживает, отрегулируйте высоту до контакта с поверхностью таким образом, чтобы обеспечить устойчивость системы. Система должна быть помещена в безопасное и устойчивое положение, гарантируя вертикальность оси: не устанавливайте систему под наклоном.

#### 4.2.1 Гидравлические соединения

Выполните входное соединение с системой через патрубок на стороне С, с пометкой «IN» на Рис.9 (всасывающий патрубок). Затем снимите соответствующую пробку с помощью дополнительных приспособлений или отвертки. Выполните выходное соединение из системы через патрубок на стороне С, с пометкой «OUT» на Рис.9 и/или через устье на Стороне D, обозначенное “OUT 2” на Рис.9 (напорный патрубок). В этой конфигурации 2 устья могут использоваться одно вместо другого (в зависимости от удобства монтажа) или одновременно (система двойной подачи). Затем снимите соответствующую пробку/пробки с отверстия /отверстий с помощью дополнительных приспособлений или отвертки.

Все гидравлические соединения системы в направлении установки, с которой они могут соединяться, имеют только резьбу внутреннего типа 1" GAS, и выполнены из латуни.



См. ПРЕДУПРЕЖДЕНИЕ, относящееся к Рис. 8.

#### 4.2.2 Ориентация панели интерфейса

Панель интерфейса спроектирована так, чтобы быть ориентированной в наиболее удобном для пользователя направлении: квадратная форма позволяет поворот на 90 ° (рис.10).

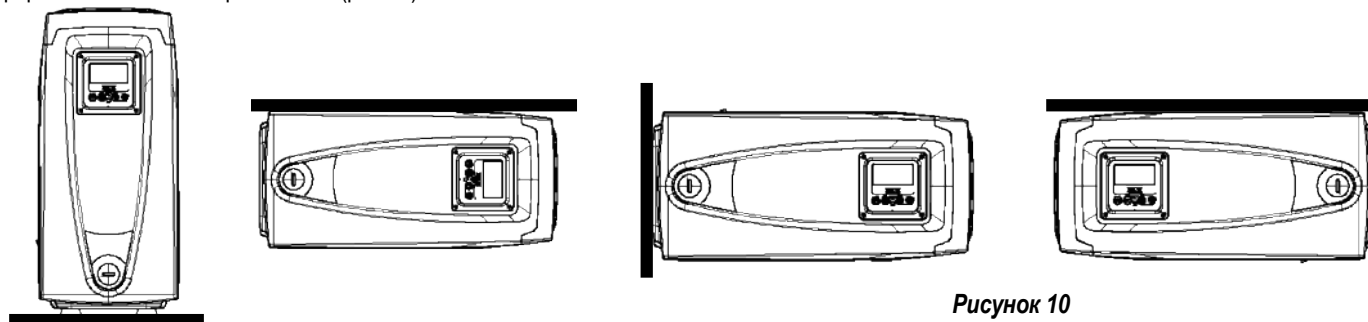


Рисунок 10

- Отсоедините 4 винта по углам панели, используя специальный шестигранный ключ, поставляемый вместе с дополнительными инструментами.
- Не вынимайте винты, рекомендуется освободить их из резьбы на корпусе изделия.
- Будьте осторожны, чтобы винты не упали внутрь системы.
- Отведите назад панель, соблюдая осторожность, чтобы не натянуть кабель передачи сигнала.
- Вновь установите панель на место, с требуемой ориентацией, соблюдая осторожность, чтобы не пережать кабель.
- Привинтите 4 винта, используя специальный ключ.

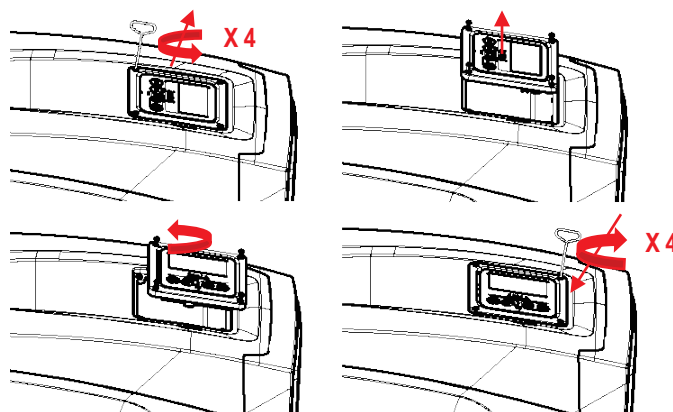


Рисунок 11

#### 4.2.3 Операции заполнения Установка над заливом и под залив

Со ссылкой на положение по отношению к перекачиваемой воде, установка системы может быть определена как «над заливом» или «под залив». В частности, установка называется «над заливом», когда насос расположен на более высоком уровне, чем перекачиваемая вода (например, насос находится на поверхности и вода в скважине); наоборот называется «под залив», когда насос расположен на более низком уровне по сравнению с перекачиваемой водой (например, подвешенный бак и насос установлен ниже).

**Монтаж «над заливом»:** при помощи вспомогательного инструмента (Рис.3\_ пункт 5) или отвертки снимите пробку для заполнения системы, которая в горизонтальной конфигурации находится на стороне F (Рис.1). Через отверстие для заполнения, заполните систему чистой водой, убедившись, что выпустили воздух. Количество воды, необходимое для заполнения системы, должно составлять минимум 1,5 литра. Рекомендуется поместить обратный клапан на конце всасывающего шланга (донный клапан) таким образом, чтобы полностью заполнить его во время операции заполнения. В этом случае количество воды, необходимое для операции заполнения, будет зависеть от длины всасывающего шланга (1,5 л + ...).



**Установка «под залив»:** если между накопительным баком воды и системой нет отсекающих клапанов (или они открыты), она будет автоматически заполняться, как только вы выпустите наружу находящийся внутри воздух. Таким образом, отвинтив пробку заполнения (Стороны F - Рис.1) настолько, насколько будет достаточно для выпуска наружу находящегося внутри воздуха, вы позволяете системе быть полностью заполненной. Слегка отвинтите пробку с помощью дополнительных приспособлений (Рис. 3 \_пункт 5) или отвертки. Необходимо контролировать данную операцию и закрыть отверстие для заполнения, как только вода выйдет наружу (рекомендуется в любом случае установить отсекающий клапан на всасывающей части канала и использовать его для управления операциями заполнения при отвинченной пробке). В качестве альтернативы, в случае, когда всасывающий канал был закрыт из-за закрытого клапана, можно выполнить операции заполнения способом, аналогичным описанному для установки над заливом.

### 5. ПУСК В ЭКСПЛУАТАЦИЮ



- Максимальное рабочее давление: 8 бар.
- Глубина всасывания не должна превышать 8 м для.

#### 5.1 Электрические соединения

Для повышения устойчивости к возможным помехам, направляемым в направлении другого оборудования, мы рекомендуем использовать отдельный электрический кабель для подачи электропитания к оборудованию.



Напряжение линии может изменить запуск электронасоса. Напряжение на линии может быть подвержено колебаниям, что зависит от других устройств, соединенных с линией, и от качества самой линии.

Рекомендуется выполнить монтаж согласно инструкциям, приведенным в тех. руководстве, в соответствии с законодательствами, директивами и нормативами, действующими в стране эксплуатации изделия, и в зависимости от типа использования. Данное изделие включает в себя инвертор, внутри которого присутствует непрерывное напряжение и ток с комплектующими с высокой частотой (см. таблицу1):

Тип возможного тока сбоя на заземление			
Переменный	Однополюсный импульсный	Постоянный	комплектующими с высокой частотой
X	X	X	X

Таблица 1

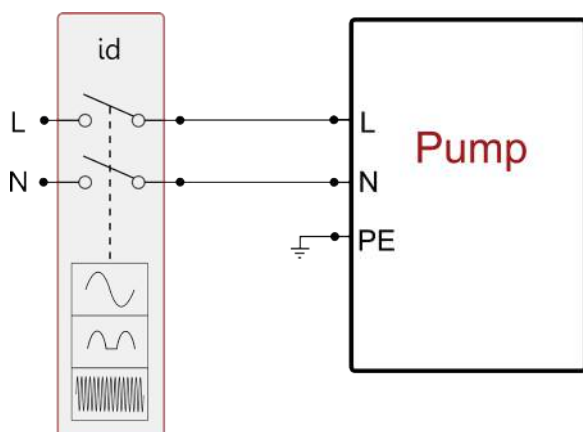


Рисунок 12 - bis Пример установки

Прибор должен быть подсоединен к главному разъединителю, прерывающему все полюса электропитания. Когда разъединитель находится в разомкнутом положении, расстояние между каждым контактом должно соответствовать указаниям, приведенным в таблице 2.

Минимальное расстояние между контактами разъединителя электропитания	
Минимальное расстояние [мм]	>3

Таблица 2

#### 5.2 Конфигурация интегрированного инвертора

Система сконфигурирована производителем таким образом, чтобы удовлетворять большинство случаев установки, и конкретно:

- Работа при постоянном давлении.
- Контрольная точка (требуемое значение постоянного давления): SP = 3.0 бар
- Уменьшение давления для нового включения: RP = 0.3 бар
- Функция анти-циклирования: **Отключена**

Все эти параметры могут настраиваться пользователем вместе со многими другими параметрами. Существуют многочисленные режимы работы и вспомогательные опции. При помощи разных настроек и конфигурируемых каналов входа и выхода можно адаптировать работу инвертора к требованиям различных установок. См. пар. 7-8-9.

Для определения параметров SP и RP, получаем, что давление, при котором включается система, равно:

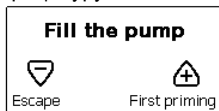
**Pstart = SP – RP** Пример: 3.0 – 0.3 = 2.7 бар в конфигурации по умолчанию.

Система не работает, если пользовательское устройство находится на высоте, выше эквивалента Pstart, выраженного в метрах водного столба (следует учитывать, что 1 бар = 10 м водного столба): при конфигурации по умолчанию, если пользовательское устройство находится на высоте минимум 27 м, система не включается.

### 5.3 Заполнение

Заполнение насоса определяется как фаза, в течение которой машина пытается заполнить водой корпус и всасывающий канал. Если операция прошла успешно, машина может работать нормально. После того, как насос был заполнен (пар. 4.1.2, 4.2.3) и устройство было сконфигурировано (пар. 5.2), можно соединять электропитание, предварительно открыв минимум одно пользовательское устройство на подаче. Система включается и контролирует наличие воды на подаче в первые 10 секунд.

Если определяется расход воды на подаче, насос заполнен и начинает работать нормально. Это типичный пример установки под залив (пар. 4.1.2, 4.2.3). Пользовательское устройство, открытое на подаче, из которого в данный момент выходит вода, теперь может быть закрыто. Если через 10 секунд не будет обнаружен равномерный поток на подаче, система запрашивает подтверждения для входа в процедуру наполнения (типичный случай установки над заливом, пар. 4.1.2, 4.2.3) или:



**Нажав на “+”**, система переходит в процедуру наполнения: начинает работать в течение максимум 5 минут, во время которых не срабатывает блокировка из-за работы без воды. Время наполнения зависит от нескольких параметров, самым важным из которых являются глубина уровня воды для всасывания, диаметр всасывающего канала, герметичность всасывающего канала.

При условии использования всасывающего канала размером не менее 1», полностью герметичного (без отверстий или соединений, через которые может всасываться воздух), оборудование было спроектировано так, чтобы быть в состоянии заполниться при глубине до 8 м, чем за 5 минут. Как только оборудование определяет равномерный расход воды на подаче, оно выходит из процедуры заполнения и начинает работать нормально. Пользовательское устройство, открытое на подаче, из которого в данный момент выходит вода, теперь может быть закрыто. Если через 5 минут после начала процедуры оборудование еще не заполнилось водой, дисплей интерфейса направляет сообщение об ошибке. Отключите питание, заполните оборудование, добавляя новую воду, подождите 10 минут и повторите процедуру, начиная с пункта вставления вилки питания в розетку и далее.

**При нажатии кнопки «-»** вы подтверждаете, что вы не хотите начинать процедуру наполнения. Оборудование остается в аварийном состоянии.

**Работа:** Как только насос будет заполнен, система начинает работать в нормальном режиме в соответствии с настроенными параметрами: запускается автоматически при открытии крана, обеспечивает подачу воды при заданном давлении (SP), поддерживает постоянное давление, даже открывая другие краны. Он автоматически выключается по истечении времени T2 после достижения условий выключения (T2 задается пользователем, значение по умолчанию 10 секунд).

### 6. СИСТЕМЫ ЗАЩИТЫ

Устройство оснащено системой защиты от сбоев, для защиты насоса, двигателя, линии питания и устройства. Если срабатывает одна или несколько защит, на дисплее немедленно появляется сигнал с наиболее высоким приоритетом. В зависимости от типа сбоя электронасос может выключиться, но при восстановлении нормальных условий, состояние ошибки может автоматически аннулироваться сразу же или аннулироваться спустя определенное время, после автоматического восстановления.

В случаях блокировки из-за отсутствия воды (BL), блокировки из-за сверхтока у двигателя (OC), блокировки из-за прямого короткого замыкания между фазами двигателя (SC), можно попытаться вручную выйти из этого состояния ошибки, нажав и отпустив одновременно кнопки + и -. Если сбой не сбрасывается, следует устранить причину сбоя. В случае блокировки из-за внутренних сбоев E18, E19, E20, E21 необходимо выждать 15 минут при запитанной машине для автоматического сброса блокировки.

Тревога в архиве сбоев	
Показания дисплея	Описание
PD	Выключение неправильное
FA	Проблемы системы охлаждения

Таблица 3: Аварийные сигналы

Условия блокировки	
Показания дисплея	Описание
PH	Блокировка из-за перегрева насоса
BL	Блокировка из-за отсутствия воды
BP1	Блокировка из-за ошибки считывания внутреннего датчика давления
PB	Блокировка из-за напряжения питания вне нужного диапазона
OT	Блокировка из-за перегрева силовых выводов
OC	Блокировка из-за тока перегрузки в двигателе
SC	Блокировка из-за короткого замыкания между фазами двигателя
ESC	Блокировка от короткого замыкания в направлении заземления
HL	Горячая жидкость
NC	Блокировка из-за отсоединения двигателя
Ei	Блокировка из-за внутренней ошибки номер i-
Vi	Блокировка из-за аномальной цикличности, определенной системой
EY	Блокировка из-за аномальной цикличности, определенной системой

Таблица 4: Описание блокировок

## 6.1 Описание блокировок

### 6.1.1 “BL” Anti Dry-Run (Блокировка из-за отсутствия воды)

Если возникает состояние нехватки воды, система автоматически выключает насос по истечении времени ТВ. Это обозначено на дисплее красным индикатором “Тревога” и надписью “BL” на дисплее. После восстановления нормального расхода воды можно попытаться вручную выйти из этого состояния блокировки, нажав и отпустив одновременно кнопки + и -. Если аварийный сигнал продолжает появляться, то есть пользователь не совершает действий для восстановления расхода воды и сброса насоса, насос пытается запуститься автоматически.



Если параметр SP задан неправильно, защита из-за отсутствия воды может работать неправильно.

### 6.1.2 Анти-циклирование (Защита от непрерывных циклов без запроса со стороны пользовательского устройства)

Если на участке подачи системы имеются утечки, система периодически запускается и останавливается, даже если она не берет воду преднамеренно: даже небольшая утечка (несколько мл) приводит к падению давления, что, в свою очередь, вызывает запуск электронасоса. Электронная система управления может обнаруживать наличие утечек на основе периодичности. Функция анти-циклирования может быть исключена или включена 2 различными способами: базовый и «Smart» (пар. 9.6). Базовый режим предусматривает, что после того, как было определено состояние циклического включения, насос останавливается и переходит в состояние ожидания до ручного восстановления. Это состояние обозначено для пользователя на дисплее красным индикатором “Тревога” и надписью “ANTICYCLING” на дисплее. После устранения утечки можно вручную выйти из этого состояния и форсировать запуск, нажав и отпустив одновременно кнопки “+” и “-“. Режим Smart предусматривает, что после того, как было определено состояние утечек, параметр RP увеличивается, чтобы уменьшить количество включений с течением времени.

### 6.1.3 Anti-Freeze (Защита от замерзания воды в системе)

Изменение состояния воды, с переходом из жидкого состояния в твердое, ведет к увеличению объема. Поэтому необходимо не оставлять систему заполненной водой, если температуры близки к температуре замерзания, чтобы избежать ее поломок. По этой причине рекомендуется слить электрический насос, когда он не используется в течение зимы. Эта система оснащена защитой, предотвращающей образование льда внутри насоса, включая его в случае, если температура снижается до значений, близких к замерзанию. Таким образом, вода внутри нагревается и предотвращает замерзание.



Защита от замерзания работает только в том случае, если система получает питание: защита не может работать с отключенной вилкой или при отсутствии питания. Рекомендуется не оставлять систему заполненной в течение периодов длительного простоя: тщательно спустите воду из системы через сливное отверстие (Рис.1 Сторона E) и храните ее в защищенном месте.

### 6.1.4 “BP1” Блокировка из-за неисправности датчика давления

В том случае, если устройство обнаруживает аномалию на датчике давления, то насос остается заблокирован, и сигнализирует ошибку “BP1”. Это состояние начинается сразу же при обнаружении проблемы и автоматически прекращается при восстановлении нормальных условий.

### 6.1.5 “PB” Блокировка из-за аномального напряжения питания

Срабатывает, когда сетевое напряжение на контакте питания приобретает аномальные значения, выходящие за пределы диапазона. Восстановление выполняется только автоматически, когда напряжение на клемме возвращается в нормальный диапазон.

### 6.1.6 “SC” Блокировка из-за короткого замыкания между фазами двигателя

Устройство оснащено защитой от прямого короткого замыкания, которое может произойти между фазами двигателя. При сигнализации данной блокировки можно попробовать возобновить работу, нажав одновременно кнопки «+» и «-», которые, в любом случае, отключены в течение первых 10 секунд после короткого замыкания.

## 6.2 Ручной сброс состояния ошибки

В состоянии сбоя оператор может удалить сбой и попробовать снова включить устройство, нажав одновременно и затем отпустив кнопки + и -.

## 6.3 Автоматическое восстановление после ошибки

При некоторых сбоях и условиях блокировки система выполняет попытки автоматического восстановления.

В частности, система автоматической разблокировки срабатывает в следующих случаях:

“BL” Блокировка из-за отсутствия воды

“PB” Блокировка из-за напряжения питания вне нужного диапазона

“OT” Блокировка из-за перегрева силовых выводов

“OC” Блокировка из-за тока перегрузки в двигателе

“BP” Блокировка из-за неисправности датчика давления

Если, например, система блокируется из-за отсутствия воды, устройство автоматически начинает проверку того, что система окончательно и постоянно осталась без воды. Если во время данных операций одна из попыток разблокировки завершается успешно (например, при возобновлении подачи воды), операции прерываются и устройство возвращается к нормальной работе.

В Таблице 5 показана последовательность операций, выполняемых устройством при различных блокировках.

Автоматическое восстановление после ошибки		
Показания дисплея	Описание	Автоматическая последовательность восстановления
BL	Блокировка из-за отсутствия воды	- Попытка каждые 10 минут; максимум 6 попыток - Попытка каждый час; максимум 24 попытки - Попытка каждые 24 часа; максимум 30 попыток
PB	Блокировка из-за напряжения питания вне нужного диапазона	- Восстанавливается, когда происходит возврат к конкретному напряжению
OT	Блокировка из-за перегрева силовых выводов	- Восстанавливается, когда температура силовых клемм вновь возвращается в номинальный диапазон

ОС	Блокировка из-за тока перегрузки в двигателе	- Попытка каждые 10 минут; максимум 6 попыток - Попытка каждый час; максимум 24 попытки - Попытка каждые 24 часа; максимум 30 попыток
----	--	---

**Таблица 5: Автоматическая разблокировка**

## 7. ЭЛЕКТРОННОЕ УПРАВЛЕНИЕ ИНВЕРТОРА И ПОЛЬЗОВАТЕЛЬСКОГО ИНТЕРФЕЙСА



Инвертор позволяет системе работать при постоянном давлении. Это регулирование важно в том случае, если гидравлическая установка после системы имеет правильные размеры. Установки, выполненные с использованием труб слишком маленького сечения, приводят к возникновению утечек, которые оборудование не в состоянии компенсировать; в результате на датчиках имеется постоянное давление, а на пользовательском устройстве давление не постоянное.

Слишком сильно деформируемые установки могут создавать колебания; если возникает данное явление, то проблему можно устранить, изменив параметры управления "GP" и "GI" (см. пар. 9.6 - GP: Пропорциональный коэффициент усиления и 9.6 - GI: Интегральный коэффициент усиления)

### 7.1 Работа со станцией управления

Станция e.sybox, отдельно или вместе с насосным блоком, может соединяться по беспроводной связи с наружным блоком управления, который в дальнейшем именуется станцией управления. Станция управления, в зависимости от моделей, обеспечивает перечисленные ниже функции. Возможные станции управления следующие: e.sylink.

Сочетание одного или нескольких e.sybox со станцией управления позволяет использовать:

- Цифровые входы
- Выходы реле
- Дистанционный датчик давления
- Соединение с сетью ethernet

Далее мы будем называть термином функция станции управления совокупность функций, перечисленных выше и обеспечиваемых различными типами станций.

#### 7.1.1 Имеющиеся на станции управления функции

В зависимости от типа станции управления имеются различные функции, указанные в таблице 6 Функции.

Функции	e.sylink
Цифровые оптически изолированные входы	•
Выходное реле с контактом NO (нормально замкнутым)	•
Дистанционный датчик давления	•
Сетевое соединение	

**Таблица 6: Имеющиеся на станции управления функции.**

#### 7.1.2 Электрические соединения входов и выходов пользователя

См. руководство станции управления.

#### 7.1.3 Работа в безопасном режиме

Если используются функции входов или дистанционный датчик, в случае потери связи или ошибки станции, e.sybox и станция управления переходят в режим безопасности, применяя наименее опасную конфигурацию. При переходе в режим безопасности на дисплее появляется мигающая икона, изображающая крест внутри треугольника. Поведение e.sybox в случае утраты связи представлено в таблице далее.

Настройка e.sybox	Поведение e.sybox			
	Нет связанных станций	Связанная станция		
		Обнаруженная станция	Функция не активирована (от входа или из меню)	Станция не обнаружена или в состоянии ошибки
		Функция активирована (от входа или из меню)	Функция не активирована (от входа или из меню)	Режим безопасности
<b>in=0</b> Функция входа отключена	Отсутствие действия	Отсутствие действия	Отсутствие действия	Отсутствие действия
<b>in<sup>(2)</sup>=1, 2</b> Нет воды, о которой подает сигнал поплавков	Отсутствие действия	Система в состоянии стоп F1	Отсутствие действия	Система в состоянии стоп <sup>(1)</sup>
<b>in<sup>(2)</sup>=3, 4</b> Вспомогательная установка Раухп	Отсутствие действия	Включение соответствующей вспомогательной установки	Отсутствие действия	Включение меньшего давления из заданных вспомогательных установок
<b>in<sup>(2)</sup>=5, 6</b> Отключение системы	Отсутствие действия	Система в состоянии стоп F3	Отсутствие действия	Система в состоянии стоп <sup>(1)</sup>
<b>in<sup>(2)</sup>=7, 8</b> Отключение системы + обнуление неисправности и предупреждения.	Отсутствие действия	Система в состоянии стоп F3 + обнуление неисправности и предупреждения	Отсутствие действия	Система в состоянии стоп
<b>in =9</b> Обнуление неисправности и предупреждения.	Отсутствие действия	Обнуление неисправности и предупреждения.	Отсутствие действия	Отсутствие действия
<b>in<sup>(2)</sup>=10, 11, 12,</b> 13 Функция Kiwa (сигнал низкого давления на входе)	Отсутствие действия	Система в состоянии стоп F4	Отсутствие действия	Система в состоянии стоп <sup>(1)</sup>
<b>PR=0</b> Дистанционный датчик давления отключен	Отсутствие действия	Отсутствие действия	Отсутствие действия	Отсутствие действия

PR=1 Использование дистанционного датчика давления	Отсутствие действия	Настройка дистанционного датчика	Отсутствие действия	Дистанционная уставка не учитывается
---	---------------------	----------------------------------	---------------------	--------------------------------------

**Таблица 5: Срабатывание режима безопасности**

(1) Включение функции, соответствующей данной графе + любая другая функция в режиме безопасности, приводит к остановке системы. В этом случае система показывает наиболее важную причину остановки.

(2) Цифры, разделенные запятой, указывают различные возможные для настройки значения, соответствующие данной функции. Касательно блока управления в случае потери связи он включает реле 1 согласно настройкам O1 (см. табл. 21), учитывая отсутствие связи, как состояние сбоя.

**7.1.4 Настройка функций на центральной станции управления**

Значение по умолчанию всех входов и дистанционного датчика давления ОТКЛЮЧЕНО, поэтому для того, чтобы иметь возможность их использовать, они должны быть включены пользователем, см. пар. 9.6 - Настройка вспомогательных цифровых входов IN1, IN2, IN3, IN4, пар. датчик давления 9.5 - PR: Дистанционный датчик давления.

Выходы включены по умолчанию, см. функции выходов пар. 9.6 - Настройка выходов OUT1, OUT2. Если ни одна станция управления не была ассоциирована, функции входов, выходов и дистанционного датчика давления не используются и не оказывают никакого влияния на их настройку. Параметры, связанные со станцией управления (входы, выходы и датчик давления) могут настраиваться, даже если соединение отсутствует или не было сделано. Если станция управления соединена (является частью сети wireless e.sybox), но из-за наличия проблем отсутствует или не видна, то когда параметры, связанные с функциями, задаются на другие значения, отличающиеся от "отключено", они мигают, указывая на то, что они не могут выполнять эти функции.

**7.1.5 Соединение и отсоединение e.sybox со станцией управления**

Для выполнения соединения между e.sybox и станцией управления, нужно выполнить соединение, также как с e.sybox: на странице AS в меню монтажника нужно нажать в течение 5 секунд кнопку "+" до тех пор, пока не замигает синий светодиод (независимо от того, работает ли esybox отдельно или в группе). После этого на центральной станции нажмите на кнопку ► в течение 5 секунд, пока не замигает синий светодиод сообщения. Как только соединение будет установлено, тот же светодиод остается постоянно горящим и на странице AS esybox появляется символ e.sylink. Разъединение e.sylink аналогично e.sybox: на странице AS меню монтажника нажмите в течение 5 сек. на кнопку "-"; это устранил все существующие беспроводные соединения.

**8. КЛАВИАТУРА И ДИСПЛЕЙ**



**Рисунок 13: ВИД интерфейса пользователя**

Интерфейс пользователя состоит из ЖК-дисплея со светодиодами 128x240 пиксель и светодиода сигнализации POWER, COMM, ALARM, как показано на Рисунке 13. На дисплее показаны величины и состояние устройства с указанием функций разных параметров. Функции кнопок объяснены в Таблице 7.

	Кнопка "MODE" позволяет переходить к следующей позиции в данном меню. Длительное нажатие в течение минимум 1 секунды позволяет вернуться к предыдущей позиции в меню.
	Кнопка "SET" позволяет выходить из текущего меню.
	Используется для уменьшения текущего параметра (если параметр может изменяться).
	Используется для увеличения текущего параметра (если параметр может изменяться).

**Таблица 7: Функция кнопок**

Длительное нажатие на кнопки +/- позволяет автоматически увеличивать/уменьшать выбранный параметр. Спустя 3 секунды после нажатия на кнопку +/- скорость увеличения/уменьшения автоматически увеличивается.



При нажатии кнопки + или - выделенная величина изменяется и сразу сохраняется в постоянной памяти (EEProm). Даже при случайном выключении устройства в этот момент настройка параметра не теряется. Кнопка «SET» служит только для выхода из текущего меню и не нужна для сохранения выполненных изменений. Только в особых случаях, описанных в главе 6, некоторые величины активируются при нажатии на кнопки «SET» или «MODE».

*Светодиод сигнализации*

**Мощность:** Белый индикатор. Горит постоянно, когда машина получает питание. Мигает, когда машина отключена (см. пар. 9.5).

**Тревога:** Красный индикатор. Горит постоянно, когда машина заблокирована из-за ошибки.

**Сообщение:** Синий индикатор. Горит постоянно, когда беспроводная связь используется и работает нормально. Медленно мигает в том случае, если при конфигурации для работы с сообщением, сообщение недоступно, не обнаружено или имеет проблемы. Мигает быстро во время ассоциации с другими беспроводными устройствами. Выключен, если сообщение не используется.

*Меню*

Полная структура всех меню и всех составляющих их позиций показана в Таблице 9.

*Доступ к меню*

Из главного меню можно получить доступ в различные меню двумя способами:

1 - Прямой доступ при помощи сочетания кнопок    2 - Доступ по наименованию через разворачивающееся меню

**8.1 Прямой доступ при помощи сочетания кнопок**

Доступ дается прямо в нужное меню, одновременно нажав на правильное сочетание кнопок в течение требуемого времени (например, MODE SET для входа в меню Контрольная точка) и при помощи кнопки MODE можно перемещаться по разным страницам меню.

В Таблице 8 показаны меню, вход в которые можно получить комбинациями кнопок.

НАЗВАНИЕ МЕНЮ	КНОПКИ ПРЯМОГО ДОСТУПА	ВРЕМЯ НАЖАТИЯ
Пользователь		При отпускании кнопки
Монитор		2 сек.
Задание параметров		2 сек.
Ручной		5 сек.
Монтажник		5 сек.
Техническая поддержка		5 сек.
Восстановление заводских настроек		2 сек. После включения устройства
Сброс		2 сек.

Сокращенное меню (видимое)			Расширенное меню (прямой доступ или пароль)			
Главное меню	Меню пользователя mode	Меню Монитор set-meno	Меню устроек mode-set	Меню Ручной режим set-meno-più	Меню Монтажника mode-set-meno	Меню тех. помощь mode-set-più
<b>ГЛАВНАЯ</b> (Главная страница)	<b>СОСТОЯНИЕ</b> <b>RS</b> Обороты в минуту	<b>СТ</b> Контраст	<b>SP</b> Давление уставки	<b>СОСТОЯНИЕ</b> <b>RI</b> Настройка скорости	<b>RP</b> Уменьшение давл. для повторного запуска	<b>ТВ</b> Время блокировки из-за нехватки воды
Выбор Меню	<b>VP</b> Давление	<b>ВК</b> Подсветка	<b>P1</b> Вспомогательная Уставка 1	<b>VP</b> Давление	<b>OD</b> Тип установки	<b>T1</b> Опоздание низкого дав
	<b>VF</b> Визуализация потока	<b>TK</b> Время включения подсветки	<b>P2</b> Вспомогательная Уставка 2	<b>VF</b> Визуализация потока	<b>AD</b> Конфигурация адреса	<b>T2</b> Опоздание выключения
	<b>PO</b> Мощность, подаваемая к насосу	<b>LA</b> Язык	<b>P3</b> Вспомогательная Уставка 3	<b>PO</b> Мощность, подаваемая к насосу	<b>MS</b> Система измерения	<b>GP</b> Усиление пропорциональное
	<b>C1</b> Ток фазы насоса	<b>TE</b> Температура рассеивателя	<b>P4</b> Вспомогательная Уставка 4	<b>C1</b> Ток фазы насоса	<b>AS</b> Беспроводные устройства	<b>GI</b> Усиление интегральное
	Часы включения Часы работы Количество запусков			<b>RS</b> Обороты в минуту	<b>PR</b> Дистанционный датчик давления	<b>RM</b> Максимальная скорость
				<b>TE</b> Температура рассеивателя		



	<b>PI</b> Гистограмма мощности					<b>NA</b> Активные устройства
	Система мультинасосов					<b>NC</b> Макс. кол-во устройств одновременно
	беспечиваемый насосом расход					<b>IC</b> Конфигурация устройства
	<b>VE</b> Информация HW и SW					<b>ET</b> Макс. время обмена
	<b>FF</b> Неисправность и предупреждение (Архив)					<b>AY</b> Анти-циклирование
						<b>AE</b> Защита от блокировки насоса
						<b>AF</b> Защита от замерзания
						<b>I1</b> Функция Вход 1
						<b>I2</b> Функция Вход 2
						<b>I3</b> Функция Вход 3
						<b>I4</b> Функция Вход 4
						<b>O1</b> Функция выхода 1
						<b>O2</b> Функция выхода 2
						<b>FW</b> Обновление встроенного ПО
						<b>RF</b> Обнуление неисправности и предупреждения
						<b>PW</b> Изменение пароля

Система обозначений:	
Цвета для идентификации	Модификация параметров узлов Система мульти-насоса
	Совокупность чувствительных параметров. Эти параметры должны выравняться для того, чтобы система Система мульти-насоса могла начать работать. Изменение одного из них на любом устройстве приводит к автоматическому выравниванию на всех остальных устройств, без дополнительных запросов.
	Параметры, чье выравнивание облегчено, используя только одно устройство и распространяя настройки на все остальные устройства. Допустимо, что они могут отличаться на различных устройствах.
	Параметры настройки, имеющие только локальное значение.
	Параметры только для чтения.

**Таблица 9: Структура меню**

**8.2 Доступ по наименованию через разворачивающееся меню**

К выбору различных меню дается доступ по их названиям. Из главного меню вы получаете доступ к выбору меню, нажав на любую из кнопок + или -. На странице выбора меню появляются названия всех меню, к которым разрешен доступ, и одно из этих меню выделено строкой (см. Рисунок 14). Посредством кнопок + и - можно перемещать строку выделения для выбора нужного меню, куда вы сможете войти, нажав на MODE.



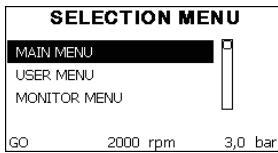


Рисунок 14: Выбор разворачивающихся меню

Видимые меню – это ГЛАВНОЕ, ПОЛЬЗОВАТЕЛЬ, МОНИТОР, далее появляется четвертая строка РАСШИРЕННОЕ МЕНЮ; эта строка позволяет увеличить количество показываемых меню. Выбрав РАСШИРЕННОЕ МЕНЮ, появляется всплывающее окно, требующее ввести код доступа (ПАРОЛЬ). Код доступа (ПАРОЛЬ) совпадает с комбинацией кнопок, используемых для прямого доступа (как Таблица 8), и позволяет расширить визуализацию разных меню, начиная с меню соответствующего введенного кода доступа до всех, имеющих более низкий приоритет.

Последовательность меню следующая: Пользователь, Монитор, Контрольная точка, Ручной режим, Монтажник, Техническая помощь.

Выбрав один код доступа, разблокированные меню остаются доступны в течение 15 минут или пока не будут отключены вручную при помощи строки “Спрячь усовершенствованные меню”, появляющиеся при выборе меню, при использовании кода доступа. На Рисунке 14 показана схема работы для выбора разных меню. В центре страницы находятся меню, к ним дается доступ справа при помощи прямого выбора посредством комбинации кнопок, слева через систему выбора при помощи разворачивающихся меню.

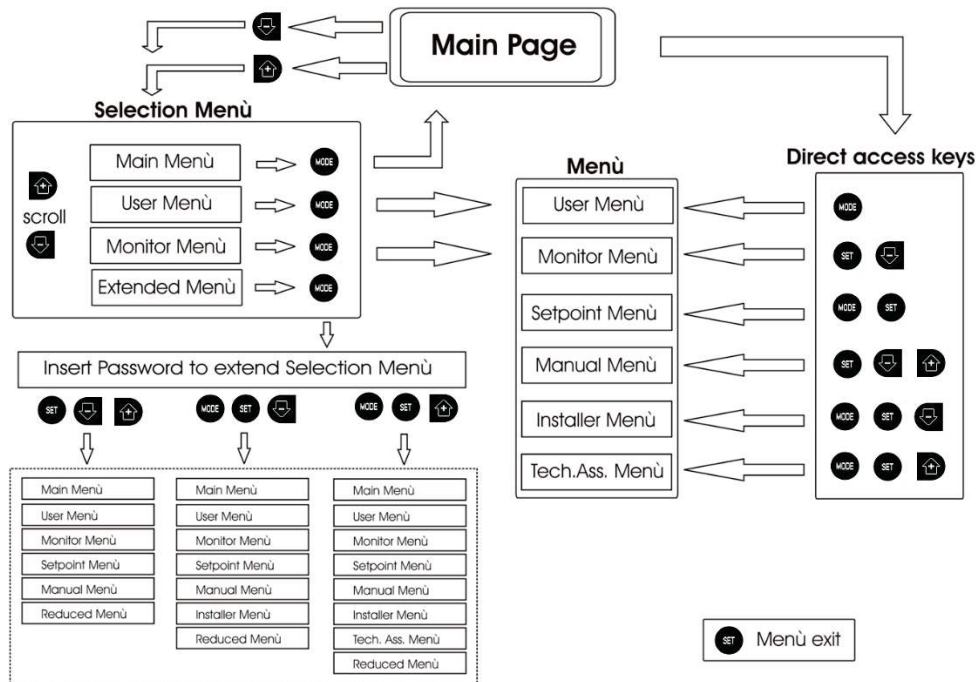


Рисунок 15: Схема различных доступов к меню

### 8.3 Структура страниц меню

При включении показываются определенные страницы с презентацией, на которых появляется название продукции и логотип, с последующим переходом к главному меню. Название каждого меню, каким бы оно не было, всегда появляется в верхней части дисплея.

В главном меню всегда видны:

- Состояние: состояние работы (например, ожидание, работа, сбой, функции входов)
- Обороты двигателя: величина в [об./мин.]
- Давление: величина в [бар] или [пси], в зависимости от заданной единицы измерений.
- Мощность: значение в [кВт] потребляемой мощности устройства.

При возникновении событий могут появиться:

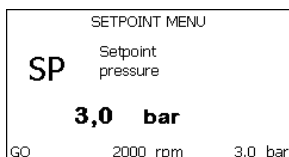
- Указание на сбой
- Указание на предупреждение
- Указание функций, связанных с входами
- Специальные иконы

Состояния сбоя показаны в Таблице 4. Другие показатели показаны в Таблице 10.

Состояния ошибки и состояния, показанные на главных страницах	
Идентификатор	Описание
GO	Двигатель работает
SB	Двигатель остановлен
DIS	Состояние двигателя отключено вручную
F1	Состояние / тревога Функция поплавка
F3	Состояние / тревога Функция отключения системы
F4	Состояние / тревога Функция сигнала низкого давления
P1	Состояние работы с вспомогательной уставкой 1
P2	Состояние работы с вспомогательной уставкой 2
P3	Состояние работы с вспомогательной уставкой 3
P4	Состояние работы с вспомогательной уставкой 4

Икона сообщ. с номером	Состояние работы при сообщении с мульти-устройством с указанным адресом
Икона сообщ. с E EE	Состояние ошибки сообщения в системе Система мульти-насоса Запись и новое считывание заводской настройки из памяти EErpm
ПРЕДУП Низкое напряжение	Предупреждение из-за отсутствия напряжения питания

**Таблица 10: Сообщения состояния и ошибки на главной странице**



На других страницах, меню отличаются связанными с ними функциями, и они описаны далее, в соответствие с указанием или настройкой. После входа в любое меню, нижняя часть страницы всегда показывает краткий обзор главных параметров работы (состояние хода или возможные сбои, скорость и давление). Это позволяет постоянно видеть основные параметры машины.

**Рисунок 16: Визуализация параметра меню**

Указания на линейке состояния внизу каждой страницы	
Идентификатор	Описание
GO	Двигатель работает
SB	Двигатель остановлен
Отключено	Состояние двигателя отключено вручную
Об/мин	Об./мин. двигателя
бар	Давление оборудования
НЕИСПРАВНОСТЬ	Наличие ошибки, мешающей управлению электронасоса

**Таблица 11: Указание на линейке состояния**

На страницах, показывающих параметры, могут появляться: цифровые значения и единица измерения текущей строки, значения других параметров, связанных с настройкой текущей строки, графические линейки, перечни; см. Рисунок 16.

#### 8.4 Блокировка настройки при помощи пароля

Устройство имеет систему защиты при помощи пароля. Если задается пароль, то параметры устройства будут доступны и видимы, но никакие параметры нельзя будет изменять. Система управления паролем находится в меню "технической помощи" и управляется при помощи параметра PW.

#### 8.5 Включение и выключение двигателя

В условиях нормальной работы нажатие и отпускание кнопок "+" и "-" ведет к блокировке/разблокировке двигателя (попытка даже после выключения). Если имеется аварийный сигнал, описанная выше операция ведет к сбросу аварийного сигнала. Когда двигатель отключен, это состояние видно по миганию белого индикатора. Эта команда активирована в любой странице меню, за исключением RF и PW.

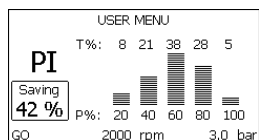
## 9. ЗНАЧЕНИЕ ОТДЕЛЬНЫХ ПАРАМЕТРОВ

### 9.1 МЕНЮ ПОЛЬЗОВАТЕЛЯ

В главном меню, нажав на кнопку MODE (или используя меню выбора, нажав на + или -), дается доступ в **МЕНЮ ПОЛЬЗОВАТЕЛЯ**. Внутри меню кнопка MODE позволяет перемещаться по различным страницам меню. Показаны следующие величины:

#### МЕНЮ ПОЛЬЗОВАТЕЛЯ

<b>Состояние</b>	Показывает состояние насоса.
<b>RS: Визуализация скорости вращения</b>	Скорость вращения двигателя в об./мин.
<b>VP: Визуализация давления</b>	Давление установки, измеренное в [бар] или [пси], в зависимости от заданной единицы измерений.
<b>VF: Визуализация расхода</b>	Визуализация мгновенного расхода в [литрах/мин] или [галлонах/мин], в зависимости от заданной системы единиц измерения.
<b>PO: Визуализация потребляемой мощности</b>	Потребляемая мощность электронасоса в [кВт]. Под символом измеренной мощности PO может появиться круглый мигающий символ. Этот символ указывает на наличие предварительной тревоги превышения максимальной допустимой мощности.
<b>C1: Визуализация тока фазы</b>	Фазный ток двигателя в [А]. Под символом фазного тока C1 может появиться круглый мигающий символ. Этот символ указывает на наличие предварительной тревоги превышения максимального допустимого тока. Если символ мигает через равные промежутки, это значит, что вероятно скоро сработает защита от слишком высокого тока двигателя.
<b>Часы работы и количество запусков</b>	Указывает в трех строках часы подачи электропитания к устройству, часы работы насоса и число включений двигателя.
<b>PI: Гистограмма мощности</b>	Показывает гистограмму подаваемой мощности, на 5 вертикальных линиях. Гистограмма указывает, сколько времени насос работал на данном уровне мощности. По горизонтальной оси находятся линии с различными уровнями мощности; по вертикальной оси показано время, в течение которого насос был включен на указанном уровне мощности (% времени относительно общего времени).
<b>Система мульти-насоса</b>	Показывает состояние системы при наличии системы мульти-насоса. Если сообщение отсутствует, появляется икона, изображающая отсутствующее или прерванное сообщение. Если имеются несколько устройств, соединенных друг с другом, появляется по иконе для каждого устройства. Икона имеет символ одного насоса и под ним появляются знаки состояния насоса. В зависимости от состояния работы появляются указания, приведенные в Таблице 12.



Визуализация системы		
Состояние	Икона	Информация о состоянии под иконой
Двигатель работает	Символ вращающегося насоса	скорость выражена в трех цифрах
Двигатель остановлен	Символ статического насоса	SB
Неисправность устройства	Символ статического насоса	F

**Таблица 12: Визуализация системы мультинасоса**

Если прибор настроен в качестве резервного, символ, обозначающий насос, показан темным цветом, показатель остается таким же в Таблице 9, за исключением случая, когда при остановленном двигателе показывается F вместо SB.

<b>беспечиваемый насосом расход</b>	На странице изображены два счетчика расхода. Первый счетчик расхода указывает общий расход, подаваемый оборудованием. Второй счетчик расхода указывает частичный расход, который может быть обнулен пользователем. Счетчик частичного расхода может быть обнулен на этой странице, нажав и держа нажатой в течение 2 сек. кнопку “-”.
<b>VE: Визуализация редакции</b>	Редакция аппаратных средств и программного обеспечения оборудования. Для версии программы 5.9.0 и последующих версий, действует также следующее правило: На данной странице после префикса S: указаны 5 последних цифр присвоенного для соединения однозначного серийного номера. Для просмотра всего серийного номера необходимо нажать на кнопку “+”.
<b>FF: Визуализация архива неисправностей</b>	Хронологическая визуализация сбоев, произошедших во время работы системы. Под символом FF появляются две цифры x/y, которые соответственно указывают, x – число показанных сбоев и y общее число существующих сбоев; справа от этих цифр появляется указание на тип показанных сбоев. Кнопки + и – перемещаются по списку сбоев: нажав на кнопку –, вы идете назад по истории, к самому старому из существующих сбоев, нажав на кнопку +, вы идете вперед по истории, к самому последнему из существующих сбоев. Сбои показываются в хронологическом порядке, начиная с наиболее давнего по времени x=1 до более позднего x=y. Максимальное число показываемых сбоев равно 64; после этого числа, наиболее старые сбои начинают стираться. Эта строка меню показывает перечень сбоев, но не дает произвести сброс. Сброс можно сделать только при помощи специальной команды в строке RF в МЕНЮ ТЕХНИЧЕСКАЯ ПОМОЩЬ. Ни ручной сброс, ни выключение устройства, а также восстановление заводских настроек не приводит к стиранию архива сбоев, это возможно только с использованием описанной выше процедуры.

## 9.2 МЕНЮ МОНИТОРА

В главном меню, держа одновременно нажатыми в течение 2 секунд кнопки “SET” и “-” (минус), или используя меню выбора, нажав на + или -, дается доступ в **МЕНЮ МОНИТОРА**. Внутри меню, нажав на кнопку MODE, появляются последовательно следующие величины.

### МЕНЮ МОНИТОРА


<b>СТ: Контраст дисплея</b>	Регулирует контраст дисплея.
<b>ВК: Яркость дисплея</b>	Регулирует подсветку дисплея по шкале от 0 до 100.
<b>ТК: Время включения подсветки</b>	Задаёт время включения подсветки после последнего нажатия на кнопку. Разрешенные значения: от 20 сек. до 10 мин. или ‘всегда горит’. Когда подсветка выключена при первом нажатии на любую кнопку подсветка восстанавливается.
<b>LA: Язык</b>	Визуализация одного из следующих языков: Итальянский – Английский – Французский – Немецкий – Испанский – Голландский – Шведский – Турецкий – Словацкий – Румынский – Русский – Тайский

### TE: Визуализация температуры рассеивателя

## 9.3 МЕНЮ КОНТРОЛЬНАЯ ТОЧКА

В главном меню следует держать одновременно нажатыми кнопки “MODE” и “SET” до появления надписи “SP” на дисплее (или использовать меню выбора, нажав на + или -). Кнопки + и – позволяют увеличивать и уменьшать давление нагнетания установки. Для выхода из текущего меню и возврата к главному меню нужно нажать на SET. Диапазон регуляции 1 - 6 бар (14 - 87 psi).

### МЕНЮ КОНТРОЛЬНАЯ ТОЧКА

<b>SP: Настройка давления уставки</b>	Давление может показываться в [бар] или [пси], в зависимости от выбранной системы измерений.
<b>Настройка вспомогательного давления</b> 	Устройство имеет возможность изменять давление уставки в зависимости от состояния входов, можно задавать до 4 вспомогательных давлений для общего числа 5 разных уставок. Электрические соединения см. в руководстве станции управления. Настройки программного обеспечения см. в параграфе 9.6 - Настройка функции входа вспомогательной уставки. Если включены одновременно несколько функций вспомогательного давления, связанных с несколькими входами, то устройство будет обеспечивать меньшее давление из всех включенных. Вспомогательные уставки используются через станцию управления.
<b>P1: Настройка вспомогательной уставки 1</b>	Давление нагнетания в установку, если функции вспомогательной уставки включены на входе 1.
<b>P2: Настройка вспомогательной уставки 2</b>	Давление нагнетания в установку, если функции вспомогательной уставки включены на входе 2.
<b>P3: Настройка вспомогательной уставки 3</b>	Давление нагнетания в установку, если функции вспомогательной уставки включены на входе 3.

<b>P4: Настройка вспомогательной уставки 4</b>	<p>Давление нагнетания в установку, если функции вспомогательной уставки включены на входе 4                  Давление повторного пуска насоса связано, помимо заданного давления (SP, P1, P2, P3, P4) также с RP. RP выражает снижение давления, относительно «SP» (или относительно вспомогательной уставки, если она включена), что приводит к запуску насоса.                  Пример: <math>SP = 3,0</math> [бар]; <math>RP = 0,3</math> [бар]; ни одна функция вспомогательного давления не включена:                  Во время нормальной работы установка имеет давление 3,0 [бар]. Повторный пуск электронасоса происходит, когда давление снижается ниже 2,5 [бар].                  Слишком высокая настройка давления (SP, P1, P2, P3, P4) по сравнению с характеристиками насоса может привести к возникновению ложной тревоги отсутствия воды BL; в этих случаях нужно снизить заданное давление.</p>
--	---



#### 9.4 МЕНЮ РУЧНОЙ РЕЖИМ

В главном меню следует держать одновременно нажатыми кнопки “SET” и “+” и “-” до появления страницы ручного меню (или использовать меню выбора, нажав на + или -). Это меню позволяет показывать и изменять различные параметры конфигурации: кнопка MODE позволяет перемещаться по страницам меню, кнопки + и – позволяют соответственно увеличивать и уменьшать величину требуемого параметра. Для выхода из текущего меню и возврата к главному меню нужно нажать на SET. Вход в ручной режим при нажатии кнопок SET + - приводит машину в состояние форсированного ОСТАНОВА. Эта функция может использоваться для остановки машины. Внутри ручного режима, независимо от показываемого параметра, всегда возможно выполнить следующие команды:

##### Временный запуск электронасоса:

Одновременное нажатие кнопок MODE и +- приводит к запуску насоса на скорости RI и состояние движения сохраняется до тех пор, пока две кнопки остаются нажатыми. Когда управление насоса ON или насоса OFF включено, появляется сообщение на дисплее.

##### Запуск насоса:

Одновременное нажатие кнопок MODE - + в течение 2 S приводит к запуску насоса на скорости RI. Состояние движения сохраняется до тех пор, пока не нажимают на кнопку SET. Последующее нажатие на кнопку SET приводит к выходу из меню ручного режима. Когда управление насоса ON или насоса OFF включено, появляется сообщение на дисплее. В случае работы в данном режиме более 5 минут без гидравлического расхода машина подает сигнал тревоги из-за перегрева, показывая ошибку PH. После появления ошибки PH, восстановление происходит только автоматически. Время восстановления составляет 15 минут; если ошибка PH появляется более 6 раз подряд, время восстановления увеличивается до 1 ч. После восстановления после этой ошибки насос останавливается до тех пор, пока пользователь не запустит его вновь при помощи кнопок “MODE” “-” “+”.

#### МЕНЮ РУЧНОЙ РЕЖИМ

Состояние	Показывает состояние насоса.
RI: Настройка скорости	Задаёт скорость двигателя в оборотах в минуту. Позволяет форсировать число оборотов на заданное значение.
VP: Визуализация давления	Давление установки, измеренное в [бар] или [пси], в зависимости от заданной единицы измерений.
VF: Визуализация расхода	Показывается расход в выбранной единице измерения. Единицами измерения могут быть [л/мин] или [галлон/мин], см. пар. 9.5 - MS: Система измерения.
PO: Визуализация потребляемой мощности	Потребляемая мощность электронасоса в [кВт]. Под символом измеренной мощности PO может появиться круглый мигающий символ. Этот символ указывает на наличие предварительной тревоги превышения максимальной допустимой мощности.
C1: Визуализация тока фазы	Фазный ток двигателя в [А]. Под символом фазного тока C1 может появиться круглый мигающий символ. Этот символ указывает на наличие предварительной тревоги превышения максимального допустимого тока. Если символ мигает через равные промежутки, это значит, что вероятно скоро сработает защита от слишком высокого тока двигателя.
RS: Визуализация скорости вращения	Скорость вращения двигателя в об./мин.
TE: Визуализация температуры рассеивателя	



#### 9.5 МЕНЮ МОНТАЖНИКА

В главном меню следует держать одновременно нажатыми кнопки “MODE” и “SET” и “-” до появления первого параметра меню монтажника на дисплее (или использовать меню выбора, нажав на + или -). Это меню позволяет показывать и изменять различные параметры конфигурации: кнопка MODE позволяет перемещаться по страницам меню, кнопки + и – позволяют соответственно увеличивать и уменьшать величину требуемого параметра. Для выхода из текущего меню и возврата к главному меню нужно нажать на SET.

#### МЕНЮ МОНТАЖНИКА

<b>RP: Настройка снижения давления для повторного пуска</b>	<p>Выражает снижение давления, относительно «SP», что приводит к запуску насоса. Например, если контрольное давление равно 3,0 [бар] и RP равно 0,5 [бар], повторный пуск происходит при 2,5 [бар]. RP может задаваться в диапазоне от минимум 0,1 до максимум 1 [бар]. В отдельных ситуациях (например, в случае заданного значения ниже самого RP) данное значение может быть автоматически ограничено. Для помощи пользователю, на странице настройки RP под символом RP, появляется выделенное реальное давление нового включения.</p>
---	--



<p><b>OD: Тип установки</b></p> 	<p>Возможные значения 1 и 2 относятся соответственно к жесткой установке и к эластичной установке. Инвертор выходит с завода с настройкой 1, соответствующей большинству установок. При наличии колебаний давления, которые невозможно стабилизировать, регулируя параметры GI и GP, нужно перейти к режиму 2.  <b>ВАЖНО:</b> В двух конфигурациях изменяются также значения параметров регулирования GP и GI. Кроме этого, значения «GP» и «GI», заданные в режиме 1, содержатся в памяти, отличной от значений «GP» и «GI», заданных в режиме 2. Поэтому, например, значение «GP» режима 1, при переходе к режиму 2, заменяется на значение «GP» режима 2, но сохраняется и дается при возврате в режим 1. Одно и то же значение, показанное на дисплее, имеет разное значение в этих двух режимах, так как соответствующие алгоритмы контроля разные.</p>
<p><b>AD: Конфигурация адрес</b></p>	<p>Приобретает значение только при соединении Система мульти-насоса. Задается адрес для сообщения, присваиваемый устройству. Возможные значения: автоматическое (по умолчанию), или адрес, присвоенный вручную. Заданные вручную адреса могут получать значения от 1 до 8. Конфигурация адресов должна быть однородной для всех устройств, из которых состоит группа: или автоматическая для всех, или ручная для всех. Нельзя задавать одинаковые адреса. Как в случае задачи смешанных адресов (некоторые ручные и некоторые автоматические), так и в случае дублирования адресов, появляется сигнал ошибки. Сигнализация об ошибке появляется с миганием буквы E вместо адреса машины. Если присвоение выбирается автоматически, всякий раз, когда включается система, присваиваются адреса, отличающиеся от предыдущих, но это не влияет на правильную работу.</p>
<p><b>MS: Система измерения</b></p> 	<p>Задается система единиц измерений, выбирая международную или Англо-американскую систему. Показываемые величины приведены в Таблице 13.  <b>ПРИМЕЧАНИЕ:</b> Расход в Англо-американскую систему измерения (галл/мин) показывается с использованием коэффициента преобразования, равного 1 галл = 4,0 литров, соответствующего метрическому галлону.</p>

Показываемые единицы измерений		
Величина	Международная Единица измерения	Англо-американскую Единица измерения
Давление	бар	psi
Температура	°C	°F
Поток	л/мин	галлон/мин

Таблица 13: Система единиц измерения

**AS: Ассоциация устройств**

Позволяет войти в режим соединения/разъединения со следующими устройствами:

- **e.sy** Другой насос e.sybox для работы в узле перекачивания, состоящем из макс. 4 элементов.
- **e.sylink** Станция входов/выходов e.sylink.
- **DEV** Другие совместимые устройства.

На странице AS показываются символы различных подсоединенных приборов, под которыми указывается сокращенный показатель и соответствующая мощность приема. Горящая икона указывает на то, что устройство соединено и работает нормально; Перечеркнутая икона означает устройство, сконфигурированное как часть сети, но не обнаруженное.



На этой странице вы не видите все устройства, присутствующие в сети, а только те устройства, которые были связаны с нашей сетью. Видение только устройств собственной сети позволяет функционирование нескольких сосуществующих аналогичных сетей в радиусе действия беспроводной связи, не создавая путаницы, таким образом, пользователь не отображает элементы, которые не относятся к насосной системе.

На этой странице меню можно соединять и отсоединять элемент от беспроводной сети. При запуске машины строка меню AS не показывает какого-либо соединения, потому что не связано ни одно устройство. В этих условиях показывается сообщение "No Dev", и индикатор COMM выключен. Только действия оператора позволяют добавлять или удалять устройства, выполняя действия по соединению (ассоциации) и разъединению.

**Ассоциация устройств:**

Нажатие кнопки «+» в течение 5 секунд переводит машину в состояние поиска для беспроводного соединения, о чем свидетельствует мигание иконы и индикатора COMM через регулярные промежутки. Как только две машины в области, подходящей для сообщения, переходят в это состояние, если возможно, они ассоциируются друг с другом. Если ассоциация невозможна для одного или обоих устройств, процедура заканчивается и на каждой машине появляется всплывающее окно, которое сообщает «ассоциация невозможна». Ассоциация может быть невозможна, потому что устройство, которое вы пытаетесь соединить, уже присутствует в максимальном количестве, а также потому, что соединяемое устройство не распознается. В этом последнем случае повторить операцию с начала. Состояние поиска для нахождения ассоциации остается активным до обнаружения устройства, подходящего для соединения (независимо от результата соединения); если в течение 1 минуты вы не увидели ни одного устройства, то машина автоматически выходит из состояния соединения. Вы можете выйти из состояния поиска беспроводного соединения в любое время, нажав SET или MODE.



**ВАЖНО:** После установки связи между 2 или большим количеством приборов на дисплее может появиться всплывающее сообщение, запрашивающее продолжение конфигурации. Это происходит, когда приборы имеют разные параметры конфигурации (например, контрольное значение SP, RP и т.п.). При нажатии кнопки + на одном насосе активируется продолжение конфигурации этого насоса на других связанных с ним насосах. При нажатии кнопки + показываются всплывающие сообщения



“Ждите...”, после завершения этого этапа насосы начнут работать в режиме с унифицированными чувствительными параметрами; более подробные сведения смотреть в параграфе 11.4.5.

**Разъединение устройств:**

Для отсоединения прибора, относящегося к уже существующей группе, зайти на страницу AS (меню монтажника) этого прибора и нажать кнопку - примерно на 5 секунд. После этой операции все символы, связанные с соединенными приборами, заменяются надписью “No Dev”, и индикатор COMM остается выключенным.

**Порядок замены приборов:**

Для замены одного прибора в существующей группе достаточно отсоединить заменяемый прибор и соединить новый прибор в порядке, описанном выше. Если заменяемый прибор отсоединить невозможно (неисправность или отсутствует), необходимо выполнить процедуру отсоединения от каждого прибора и вновь создать новую группу.

<b>PR: Удаленный датчик давления</b>	<p>Параметр PR позволяет выбрать дистанционный датчик давления. Настройка по умолчанию датчика отсутствует. Для выполнения своих функций дистанционный датчик должен быть соединен со станцией управления, и она должна быть соединена с e.sybox, см. пар. 7.1 - Работа со станцией управления. Как только установлено соединение между e.sybox и центральной станцией, и был соединен дистанционный датчик давления, датчик начинает работать. Когда датчик активирован, на дисплее появляется икона, напоминающая стилизованный датчик с буквой P внутри. Дистанционный датчик давления работает вместе с внутренним датчиком, чтобы давление никогда не опускалось ниже давления уставки в двух точках установки (внутренний датчик и дистанционный датчик). Это позволяет компенсировать потери нагрузки.</p> <p><b>ПРИМЕЧАНИЕ:</b> для поддержания давления уставки в точке меньшего давления, давление в другой точке может быть выше давления уставки.</p>
--------------------------------------	---

**9.6 МЕНЮ ТЕХНИЧЕСКАЯ ПОМОЩЬ**

Это сложные настройки, которые может выполнять только специализированный персонал или под прямым руководством сети техсервиса. В главном меню следует одновременно нажать и держать нажатыми кнопки “MODE” и “SET” и “+” до появления надписи “TB” на дисплее (или использовать меню выбора, нажав на + или -). Это меню позволяет показывать и изменять различные параметры конфигурации: кнопка MODE позволяет перемещаться по страницам меню, кнопки + и - позволяют соответственно увеличивать и уменьшать величину требуемого параметра. Для выхода из текущего меню и возврата к главному меню нужно нажать на SET.

**МЕНЮ ТЕХНИЧЕСКАЯ ПОМОЩЬ**

<b>TB: Время блокировки из-за отсутствия воды</b>	<p>Уставка скрытого времени блокировки при отсутствии воды позволяет выбирать время (в секундах), необходимое устройству для сигнализации отсутствия воды.</p> <p>Изменение данного параметра может быть полезным, когда известна задержка между моментом включения двигателя и моментом реальной подачи воды. В качестве примера можно привести систему, в которой всасывающая труба очень длинная и имеет небольшую утечку. В этом случае, может случиться, что иногда эта труба остается без воды, хотя воды в источнике достаточно и электронасос затрачивает определенное время для заполнения, подачи воды и создания давления в системе.</p>
<b>T1: Время выключения после сигнала низкого давления (функция kiwa)</b>	<p>Задаёт время выключения устройства, начиная с момента получения сигнала низкого давления (см. Настройка обнаружения низкого давления пар. 7.6.15.5). Сигнал низкого давления может быть получен на каждый из двух 4 входов, при соответствующей конфигурации входа (см. Настройка вспомогательных цифровых входов IN1, IN2, IN3, IN4 пар. 9.6). T1 может задаваться в диапазоне между 0 и 12 с. Заводская настройка равна 2 с.</p>
<b>T2: Опоздание выключения</b>	<p>Задаёт опоздание, с которым должен выключиться устройство с момента достижения условий выключения: нагнетание давления установки и расход ниже минимального расхода. T2 может задаваться в диапазоне между 2 и 120 с. Заводская настройка равна 10 с.</p>
<b>GP: Пропорциональный коэффициент усиления</b>	<p>Пропорциональный коэффициент обычно должен увеличиваться для систем, характеризуемый эластичностью (трубы сделаны из ПВХ) и уменьшаться для жестких установок (трубы из железа). Для поддержания давления в системе постоянным устройство выполняет контроль типа «PI» погрешности измеренного давления. Исходя из данной погрешности, устройство рассчитывает необходимую мощность для двигателя. Режим данного контроля зависит от значений параметров GP и GI. Для подстройки под работу различных типов гидравлических систем, в которых может работать установка, устройство позволяет выбирать параметры, отличные от заданных на заводе-изготовителе параметров. Почти для всех типов гидравлических систем значения параметров «GP» и «GI» завода-изготовителя являются оптимальными. Если же возникают проблемы с регулировкой, можно подстроить систему с помощью данных параметров.</p>
<b>GI: Интегральный коэффициент усиления</b>	<p>При наличии больших перепадов давления при резком увеличении расхода или медленном реагировании системы можно провести компенсацию увеличением значения «GI», а «колебания» давления могут быть устранены с помощью уменьшения значения «GI».</p> <p><b>ВАЖНО:</b> Для получения хорошей регулировки давления, обычно, необходимо регулировать как значение GP, так и значение GI.</p>
<b>RM: Максимальная скорость</b>	<p>Задаёт максимальный предел числа оборотов насоса.</p>



**Настройка количества устройств и резерва**



<p><b>NA: Активные устройства</b></p>	<p>Задаёт максимальное количество устройств, участвующих в перекачивании. Может принимать значения между 1 и числом имеющихся устройств (макс. 4). Его величина по умолчанию для NA равна N, то есть число устройств, имеющихся в цепочке; это означает, что, если вводят или убирают устройство из цепочки, NA принимает по-прежнему величину, равную числу имеющихся устройств, определяемому автоматически. Задавая другую величину, отличную от N, вы фиксируете в заданном числе максимальное число устройств, которые смогут принимать участие в перекачивании. Этот параметр нужен в том случае, если имеется ограничение по насосам, которые можно или желают держать включенными, а также в том случае, если вы хотите сохранить один или несколько устройств, в качестве резервных (см. 9.6 IC: Конфигурация резерва и приведенные далее примеры). На той же самой странице меню можно видеть (без возможности изменения) также другие два параметра системы, связанные с этим параметром, то есть с N, число имеющихся устройств, автоматически обнаруживаемых системой, и NC, максимальное число одновременно работающих устройств.</p>
<p><b>NC: Одновременно работающие устройства</b></p>	<p>Задаёт максимальное количество устройств, которые могут работать одновременно. Может принимать значения между 1 и NA. По умолчанию NC принимает величину NA, это значит, что как бы ни рос NA, NC будет принимать величину NA. Задав другую величину, отличающуюся от NA, вы освобождаетесь от NA и вы фиксируете в заданном числе максимальное число устройств, которые смогут принимать участие в работе одновременно. Этот параметр нужен в том случае, если имеется ограничение по насосам, которые можно или хотят держать включенными, (см. 9.6 IC: Конфигурация резерва и приведенные далее примеры). На той же самой странице меню можно видеть (без возможности изменения) также другие два параметра системы, связанные с этим параметром, то есть с N, число имеющихся устройств, автоматически считываемых системой, и NA, число активных устройств.</p>
<p><b>IC: Конфигурация резерва</b></p>	<p>Конфигурирует устройство в качестве автоматического или резервного. Если задается на авт. (по умолчанию), то устройство принимает участие в нормальном перекачивании, если оно конфигурируется как резервное, ему присваивается минимальный приоритет пуска, то есть устройство, настроенное таким образом, всегда будет включаться последним. Если задается более низкое число активных устройств, на одно меньше, чем число имеющихся устройств, и один элемент задается, как запасной, то, при отсутствии каких-либо неисправностей, резервное устройство не будет принимать участие в нормальном перекачивании, а если одно из устройств, участвующих в перекачивании, станет неисправно (может быть отсутствие питания, срабатывание защиты и т. д.), начинает работать резервное устройство. Состояние конфигурации резервирования видно следующим образом: на странице Системы мульти-насоса, верхняя часть иконы изображена цветной; на страницах AD и на главной странице, икона сообщения, изображающая адрес устройства появляется в виде номера на цветном поле. Устройств, конфигурируемых в качестве резервных, может быть несколько в одной системе перекачивания. Устройства, конфигурируемые в качестве резервных, даже если не участвуют в нормальном перекачивании, поддерживаются в рабочем состоянии посредством алгоритма против застоя. Алгоритм против застоя каждые 23 часа меняет приоритет запуска и дает каждому устройству проработать минимум одну минуту непрерывно, с подачей расхода. Этот алгоритм направлен на то, чтобы избежать порчи воды внутри рабочего колеса и поддерживать части в движении; он полезен для всех устройств и в частности для каждого устройства, конфигурируемого как резервное, которые не работают в нормальных условиях.</p>

**Примеры конфигурации для установок с мультинасосами:**

**Пример 1:**


Насосная станция включает 2 устройства ( $N=2$  определяется автоматически), из которых 1 задано как активное ( $NA=1$ ), одно одновременное ( $NC=1$  или  $NC=NA$ , поскольку  $NA=1$ ) и одно как резервное ( $IC=резерв$  на одном из двух устройств). Получается следующий результат: устройство, не конфигурируемое как резервное, начнет работать одно (даже если не способно выдерживать гидравлическую нагрузку и получаемое давление слишком низкое). В этом случае возникает неисправность, и вступает в работу резервное устройство.

**Пример 2:**

Насосная станция включает 2 устройства ( $N=2$  определяется автоматически), из которых все устройства заданы как активные и одновременные, (заводские настройки  $NA=N$  и  $NC=NA$ ) и одно как резервное ( $IC=резерв$  на одном из двух устройств). Получается следующий результат: начинает работать первым всегда устройство, не конфигурируемое как резервное, если получаемое давление слишком низкое, то начинает работать и второе устройство, конфигурируемое как резервное. Таким образом, стремятся всегда сохранять от использования одно конкретное устройство (конфигурируемое как резервное), но оно может прийти на помощь, когда гидравлическая нагрузка возрастает.

**Пример 3:**

Насосная станция включает 4 устройства ( $N=4$  определяется автоматически), из которых 3 устройства заданы как активные ( $NA=3$ ), 2 как одновременные ( $NC=2$ ) и 1 как резервное ( $IC=резерв$  на двух устройствах). Получается следующий результат: максимум 2 устройства начинают работать одновременно. Работа 2-х устройств, способных работать одновременно, происходит попеременно с 3-мя устройствами для соблюдения максимального времени смены (ET) каждого из них. В том случае, если одно из активных устройств неисправно, резервное устройство не начинает работать, так как ни одно устройство за раз ( $NC=2$ ) не может начать работать и 2 активных устройств продолжают присутствовать. Резервное устройство срабатывает, как только другое из 2 оставшихся не перейдет в состояние неисправности.

<p><b>ЕТ: Макс. время обмена</b></p> 	<p>Задаёт максимальное время непрерывной работы для устройства внутри одной группы. Имеет значение только для групп перекачивания с соединёнными между собой устройствами. Время может задаваться между 1 мин. и 9 часами; заводские настройки составляют 2 часа. Когда время ЕТ одного устройства истекает, изменяется порядок запуска системы, так, чтобы устройство с истекшим временем приобрело наименьший приоритет. Эта стратегия позволяет меньше использовать устройство, работавшее ранее, и выровнять рабочее время между разным оборудованием, составляющим группу. Если, несмотря на это, устройство было задано на последнее место в порядке запуска, а гидравлическая нагрузка в любом случае нуждается в работе указанного устройства, это устройство начнет работать, для того, чтобы обеспечить нагнетание давления в установке.</p> <p>Порядок пуска задается в двух условиях, на основе времени ЕТ:</p> <ul style="list-style-type: none"> <li>– Обмен во время перекачивания: когда насос постоянно включен до превышения абсолютного максимального времени перекачивания.</li> <li>– Обмен во время ожидания: когда насос находится в состоянии ожидания, но было превышено 50% от времени ЕТ.</li> </ul> <p>Если ЕТ задается равным 0, при паузе происходит обмен. Всякий раз, когда насос узла останавливается, при следующем пуске будет включаться другой насос.</p>
<p><b>АУ: Анти-циклирование</b></p>	<p>Как описано в параграфе 9, эта функция нужна для того, чтобы избежать частого включения и выключения в случае утечек из установки. Функция может быть включена 2 различными способами: нормальный и smart. В нормальном режиме, электронный контроль блокирует двигатель после N-количества идентичных циклов пуска-останова. В режиме smart воздействует на параметр RP для снижения отрицательного воздействия утечек. Если установлено на "Отключено", функция не срабатывает.</p>
<p><b>АЕ: Включение функции защиты от блокировки</b></p>	<p>Эта функция позволяет избежать механических блокировок в случае длительных простоев; она периодически включает вращение насоса. Когда эта функция включена, насос каждые 23 часа выполняет цикл разблокировки длительностью 1 мин.</p>
<p><b>АФ: Включение функции защиты от замерзания</b></p>	<p>Если эта функция включена, насос автоматически включается и начинает вращение, когда температура достигает значений, близких к замерзанию, для предотвращения поломок насоса.</p>

**Настройка вспомогательных цифровых входов IN1, IN2, IN3, IN4**

В этом параграфе показаны функции и возможные конфигурации входов станции управления, соединённой по беспроводной связи с устройством, при помощи параметров I1, I2, I3, I4. Для электрических соединений см. руководство станции управления. Входы IN1.IN4 все одинаковые и с каждым из них можно ассоциировать все функции. При помощи параметра I1, I2, I3, I4 нужная функция ассоциируется с соответствующим входом (IN1, IN2, IN3, IN4.).

Каждая ассоциируемая с входами функция дополнительно объясняется далее, в этом параграфе. В Таблице 14 обобщаются различные функции и конфигурации. Заводские конфигурации представлены в Таблице 15.

Вход	Значение
1	0 (Отключено)
2	0 (Отключено)
3	0 (Отключено)
4	0 (Отключено)

**Таблица 14: Заводские конфигурации входов**

**Tabella 15: Configurazioni degli ingressi**

Значение	Функция, ассоциируемая с входом INx	Визуализация активной функции, ассоциируемой со входом
0	Функции входа отключены	
1	Отсутствие воды от наружного поплавка (NO)	Символ поплавка (F1)
2	Отсутствие воды от наружного поплавка (NC)	Символ поплавка (F1)
3	Вспомогательная контрольная точка Pi (NO), относящаяся к используемому входу	Px
4	Вспомогательная контрольная точка Pi (NC), относящаяся к используемому входу	Px
5	Общее Отключение двигателя от наружного сигнала (NO)	F3
6	Общее Отключение двигателя от наружного сигнала (NC)	F3
7	Общее Отключение двигателя от наружного сигнала (NO) + Сброс восстанавливаемых блокировок	F3
8	Общее Отключение двигателя от наружного сигнала (NC) + Сброс восстанавливаемых блокировок	F3
9	Сброс восстанавливаемых блокировок NO	
10	Вход сигнала низкого давления NO, автоматическое и ручное восстановление	F4
11	Вход сигнала низкого давления NC, автоматическое и ручное восстановление	F4
12	Вход низкого давления NO, только ручное восстановление	F4
13	Вход низкого давления NC, только ручное восстановление	F4

### Отключение функций, связанных с входом

Задав 0 в качестве величины конфигурации входа, каждая ассоциируемая с входом функция будет отключена, независимо от сигнала, имеющегося на клеммах самого входа.

### Настройка функции внешнего поплавка

Наружный поплавок может соединяться с любым входом, для электрических соединений см. руководство станции управления. Функция поплавок получается, задав в параметре INx, относящемся к входу, с которым соединен поплавок, одно из значений в Таблице 17. Включение функции наружного поплавка вызывает блокировку системы. Эта функция была задумана для того, чтобы соединить вход с сигналом, поступающим от поплавка, сигнализирующего недостаток воды. Когда эта функция включена, появляется символ поплавка на главной странице. Для того чтобы система блокировалась, и подавался сигнал ошибки F1, вход должен быть включен минимум 1 секунду. Когда он находится в состоянии ошибки F1, вход необходимо отключить минимум на 30 секунд, перед тем, как блокировка системы будет снята. Поведение функции представлено в Таблице 16.

Если сконфигурированы одновременно несколько функций поплавка на разных входах, система просигнализирует F1, когда включается минимум одна функция и тревога убирается, когда нет активированных функций.

Поведение функции наружного поплавка в зависимости от INx и входа				
Значение параметра Ix	Конфигурация входа	Состояние входа	Работа	Визуализация на дисплее
1	Включен с высоким сигналом на входе (NO)	Отсутствует	Нормальное	Отсутствует
		Присутствует	Блокировка системы из-за отсутствия воды от внешнего поплавка	F1
2	Включен с низким сигналом на входе (NC)	Отсутствует	Блокировка системы из-за отсутствия воды от внешнего поплавка	F1
		Присутствует	Нормальное	Отсутствует

Таблица 16: Функция наружного поплавка

### Настройка функции входа вспомогательной уставки

Сигнал, включающий вспомогательную уставку, может подаваться на любой из 4 входов (для электрических соединений см. руководство станции управления). Функция вспомогательной уставки получается, задав в параметре Ix, относящемся ко входу, с которым сделано соединение, одно из значений в Таблице 18. Пример: для использования Paux 2 нужно задать I2 на 3 или 4, и использовать вход 2 на станции управления; в таком состоянии, если питание подается на вход 2, будет создано давление Paux 2 и на дисплее будет показано P2. Функция вспомогательной уставки изменяет контрольную точку системы с давления SP (см. пар. 9.3 - Меню Контрольная точка) на давление Pi, где i представляет собой используемый вход. Таким образом, помимо SP становятся доступны другие четыре давления P1, P2, P3, P4. Когда включена данная функция, то появляется символ Pi на главной странице.

Для того чтобы система работала со вспомогательной контрольной точкой, вход должен быть включен минимум 1 секунду. Когда вы работаете со вспомогательной контрольной точкой, для возврата к работе с контрольной точкой SP, вход должен быть отключен минимум 1 секунду. Поведение функции представлено в Таблице 17.

Если сконфигурированы одновременно несколько функций вспомогательной контрольной уставки на разных входах, система подает сигнал Pi когда включается минимум одна функция. Для одновременной активации, полученное давление оказывается самым низким среди активированных входов. Тревога убирается, когда нет активированных функций.

Поведение функции вспомогательного давления в зависимости от INx и входа				
Значение Параметр Ix	Конфигурация входа	Состояние входа	Работа	Визуализация на дисплее
3	Включен с высоким сигналом на входе (NO)	Отсутствует	Не активная вспомогательная i-нная уставка	Отсутствует
		Присутствует	Активная вспомогательная i-нная уставка	Px
4	Включен с низким сигналом на входе (NC)	Отсутствует	Активная вспомогательная i-нная уставка	Px
		Присутствует	Не активная вспомогательная i-нная уставка	Отсутствует

Таблица 17: Вспомогательная Уставка

### Настройка отключения системы и восстановления после неисправности

Сигнал, включающий систему, может задаваться на любой вход (для электрических соединений см. руководство станции управления. Функция отключения системы получается, задав параметр Ix, относящийся ко входу, с которым соединен сигнал отключения системы, одно из значений из Таблицы 18. Когда функция активирована, полностью отключается система и появляется символ F3 на главной странице. Если сконфигурированы одновременно несколько функций поплавка на разных входах, система просигнализирует F3, когда включается минимум одна функция и тревога убирается, когда нет активированных функций.

Для того чтобы система сделала действующей функцию отключения, вход должен быть включен минимум 1 секунду.

Когда система отключена, для того, чтобы функция была отключена (восстановление системы), вход должен быть отключен минимум 1 секунду. Поведение функции представлено в Таблице 17.

Если сконфигурированы одновременно несколько функций отключения на разных входах, то система просигнализирует F3, когда включается минимум одна функция. Тревога убирается, когда нет активированных функций.

Эта функция позволяет обнулить также возможные имеющиеся неисправности, см. таблицу 18.

Поведение функции отключения системы и обнуление неисправностей в зависимости от Ix и входа				
Значение Параметр Ix	Конфигурация входа	Состояние входа	Работа	Визуализация на дисплее
5	Включен с высоким сигналом на входе (NO)	Отсутствует	Двигатель включен	Отсутствует
		Присутствует	Двигатель Отключен	F3
6	Включен с низким сигналом на входе (NC)	Отсутствует	Двигатель выключен	F3
		Присутствует	Двигатель включен	Отсутствует
7	Включен с высоким сигналом на входе (NO)	Отсутствует	Двигатель включен	Отсутствует
		Присутствует	Двигатель отключен + обнуление неисправности	F3
8	Включен с низким сигналом на входе (NC)	Отсутствует	Двигатель отключен + обнуление неисправности	F3
		Присутствует	Двигатель включен	Отсутствует
9	Включен с высоким сигналом на входе (NO)	Отсутствует	Двигатель включен	Отсутствует
		Присутствует	Обнуление неисправности	Отсутствует

**Таблица 18: отключения системы и восстановление после сбоя**

### Настройка определения низкого давления (KIWA)

Реле минимального давления, обнаруживающее низкое давление, можно соединить с любым входом (электрические соединения см. руководство станции управления. Функция обнаружения низкого давления получается, задав параметр Ix, относящийся ко входу, с которым соединен сигнал включения, на одно из значений из Таблицы 18. Включение функции обнаружения низкого давления приводит к блокировке системы по истечении времени T1 (см. 7.6.2 - T1: Время выключения после сигнала низкого давления). Эта функция была задумана для того, чтобы соединить вход с сигналом, поступающим от реле давления, которое сигнализирует слишком низкое давление на всасывании насоса.

Когда эта функция активирована, появляется символ F4 на главной странице. Срабатывание этой функции приводит к блокировке насоса, которую можно устранить автоматически или вручную. Автоматическое восстановление предусматривает, что для выхода из состояния ошибки F4, вход необходимо отключить минимум на 2 секунды, перед тем, как произойдет снятие блокировки системы. Для устранения блокировки вручную необходимо одновременно нажать на кнопки "+" и "-". Поведение функции представлено в Таблице 19. Если сконфигурированы одновременно несколько функций обнаружения низкого давления на разных входах, то система сигнализирует F4 когда включается минимум одна функция. Тревога убирается, когда нет активированных входов.

Поведение функции обнаружения низкого давления (KIWA) в зависимости от Ix и входа				
Значение Параметр Ix	Конфигурация входа	Состояние Вход	Работа	Визуализация на дисплее
10	Включен с высоким сигналом на входе (NO)	Отсутствует	Нормальное	Отсутствует
		Присутствует	Блокировка системы низкого давления на всасывании, автоматическое + ручное восстановление	F4
11	Включен с низким сигналом на входе (NC)	Отсутствует	Блокировка системы низкого давления на всасывании, автоматическое + ручное восстановление	F4
		Присутствует	Нормальное	Отсутствует
12	Включен с высоким сигналом на входе (NO)	Отсутствует	Нормальное	Отсутствует
		Присутствует	Блокировка системы низкого давления на всасывании. Только ручное восстановление	F4
13	Включен с низким сигналом на входе (NC)	Отсутствует	Блокировка системы низкого давления на всасывании. Только ручное восстановление	F4
		Присутствует	Нормальное	Отсутствует

<b>Настройка выходов OUT1, OUT2</b>	В этом параграфе показаны функции и возможные конфигурации выходов OUT1 и OUT2 станции I/O, соединенной по беспроводной связи с устройством, при помощи параметров O1 и O2. Электрические соединения см. в руководстве станции управления. Заводские конфигурации представлены в Таблице 20.
-------------------------------------	--

Заводская конфигурация выходов	
Выход	Значение
OUT 1	2 (сбой NO закрывается)
OUT 2	2 (Насос работает NO закрывается)

**Таблица 20: Заводская конфигурация выходов**

<b>O1: Настройка функции выхода 1</b>	Выход 1 сообщает активную тревогу (показывает, что произошла блокировка системы). Выход позволяет использовать чистый контакт, нормально разомкнутый. С параметром O1 ассоциируются значения и функции, указанные в Таблице 21.
<b>O2: Настройка функции выхода 2</b>	Выход 2 сообщает о состоянии работы двигателя. Выход позволяет использовать чистый контакт, нормально разомкнутый. С параметром O2 ассоциируются значения и функции, указанные в Таблице 21.

Конфигурация функций, ассоциируемых с выходами				
Конфигурация выхода	OUT1		OUT2	
	Условие включения	Состояние контакта выхода	Условие включения	Состояние контакта выхода
0	Нет связанных функций	Контакт всегда открыт	Нет связанных функций	Контакт всегда открыт
1	Нет связанных функций	Контакт всегда закрыт	Нет связанных функций	Контакт всегда закрыт
2	Наличие блокирующих ошибок	При наличии блокирующих ошибок контакт закрывается	Включение выхода в случае блокирующих ошибок	Когда двигатель работает, то контакт закрывается
3	Наличие блокирующих ошибок	При наличии блокирующих ошибок контакт открывается	Включение выхода в случае блокирующих ошибок	Когда двигатель работает, то контакт открывается

**Таблица 21: Конфигурация выходов**

<b>FW: Обновление встроенного ПО</b>	На этой странице меню можно обновить встроенное ПО e.sufox. Порядок процедуры смотреть в главе 13.
--------------------------------------	--

<b>RF: Обнуление неисправности и предупреждения</b>	Держа нажатыми одновременно в течение минимум 2 секунд кнопки + и –, стирается хронология сбоев и предупреждений. Под символом RF обобщено число сбоев, имеющих в архиве (макс. 64). Архив можно посмотреть в меню МОНИТОР на странице FF.
---	--

<b>PW: Настройка пароля</b>	<p>Устройство имеет систему защиты при помощи пароля. Если задается пароль, то параметры устройства будут доступны и видимы, но нельзя будет изменять никакие параметры. Когда пароль (PW) равен «0», все параметры разблокированы и их можно изменить. Когда используется пароль (значение PW отличается от 0), все изменения заблокированы и на странице PW показано «XXXX». Если задан пароль, он позволяет передвигаться по всем страницам, но при любой попытке модификации пароля возникает всплывающее окно, требующее ввода пароля. Когда вводится правильный пароль, параметры остаются разблокированными и их можно изменять в течение 10 секунд после последнего нажатия на кнопку. Если вы хотите аннулировать таймер пароля, достаточно перейти на страницу PW и одновременно нажать на + и – в течение 2". Когда вводится правильный пароль, появляется изображение открывающегося замка, а при вводе неправильного пароля появляется мигающий замок. После восстановления заводских настроек пароль возвращается на «0». Любое изменение пароля влияет на Mode или на Set и все последующие модификации одного параметра приводит к новому вводу нового пароля (например, монтажник делает все настройки со значением по умолчанию PW = 0 и в конце перед выходом задает PW и уверен, что оборудование защищено без необходимости других действий). В случае утери пароля существуют 2 возможности для изменения параметров устройства:</p> <ul style="list-style-type: none"> <li>– Записать значения всех параметров, восстановить заводские значения устройства, см. параграф 10.3. Операция восстановления стирает все параметры устройства, включая пароль.</li> <li>– Записать номер, имеющийся на странице пароля, отправить сообщение электронной почты с данным номером в центр техсервиса и в течение нескольких дней вам вышлют пароль для разблокировки устройства.</li> </ul>
-----------------------------	---

**Пароль систем мульти-насосов**

Когда вводится PW для разблокировки устройства одной группы, все устройства также разблокируются. Когда изменяется PW устройства одной группы, все устройства принимают изменение. Когда активируется защита с PW устройства одной группы, (+ и – на странице PW, когда PW≠0), на всех устройствах активируется защита (для выполнения модификаций требуется PW).

## 10. СБРОС И ЗАВОДСКИЕ НАСТРОЙКИ

### 10.1 Общий сброс системы

Для того чтобы произвести сброс системы, нужно держать нажатыми 4 кнопки одновременно в течение 2 сек. Эта операция эквивалента отсоединению питания, подождите полного отключения и вновь подайте питание. Эта операция не стирает настройки, внесенные пользователем в память.

### 10.2 Заводские настройки

Устройство выходит с завода с рядом заданных параметров, которые можно изменять, в зависимости от потребностей пользователя. Каждое изменение настройки автоматически сохраняется в памяти и когда требуется, всегда возможно восстановить заводские настройки (см. Восстановление заводских настроек пар 10.3 - Восстановление заводских настроек).

### 10.3 Восстановление заводских настроек

Для возврата к заводской настройке следует выключить устройство, подождать полного выключения дисплея, нажать и не отпускать кнопки "SET" и "+" и подать питание; отпустить две кнопки, только когда появится надпись "EE". В этом случае выполняется восстановление заводских настроек (то есть запись и повторное считывание в памяти EEPROM заводских настроек, постоянно записанных в памяти FLASH). После новой настройки параметров устройство возвращается к нормальному режиму работы.

**ПРИМЕЧАНИЕ:** После того, как было сделано восстановление заводских настроек, будет необходимо вновь задать все параметры, отличающие установку (прибыли, давление контрольная точка, и т. д.) как при первой инсталляции.

Заводские настройки			
Идентификатор	Описание	Значение	Файл инсталляции
TK	Время включения подсветки	2 мин.	
LA	Язык	АНГ.	
SP	Давление контрольной точки [бар]	3,0	
P1	Уставка P1 [бар]	2,0	
P2	Уставка P2 [бар]	2,5	
P3	Уставка P3 [бар]	3,5	
P4	Уставка P4 [бар]	4,0	
RI	Обороты в минуту в ручном режиме [rpm]	2400	
OD	Тип установки	1 (жесткий)	
RP	Снижение давления для повторного пуска [бар]	0,3	
AD	Конфигурация адреса	0 (Авт.)	
PR	Дистанционный датчик давления	Отключен	
MS	Система измерения	0 (Международная)	
TB	Время блокировки из-за отсутствия воды [с]	15	
T1	Опоздание низкого дав. (KIWA) [с]	2	
T2	Опоздание выключения [с]	10	
GP	Пропорциональный коэффициент усиления	0,5	
GI	Интегральный коэффициент усиления	1,2	
RM	Максимальная скорость [rpm]	3050	
NA	Активные устройства	N	
NC	Одновременно работающие устройства	NA	
IC	Конфигурация резерва	1 (Авт.)	
ET	Макс. время обмена [ч]	2	
AE	Функция против блокировки	1 (Включено)	
AF	Защита от замерзания	1 (Включено)	
I1	Функция I1	0 (Отключено)	
I2	Функция I2	0 (Отключено)	
I3	Функция I3	0 (Отключено)	
I4	Функция I4	0 (Отключено)	
O1	Функция выхода 1	2	
O2	Функция выхода 2	2	
PW	Изменение пароля	0	
AY	Функция анти-циклирования AY	0 (Отключено)	

Таблица 22: Заводские настройки

## 11. ОСОБЫЕ УСТАНОВКИ

### 11.1 Подавление самозалива

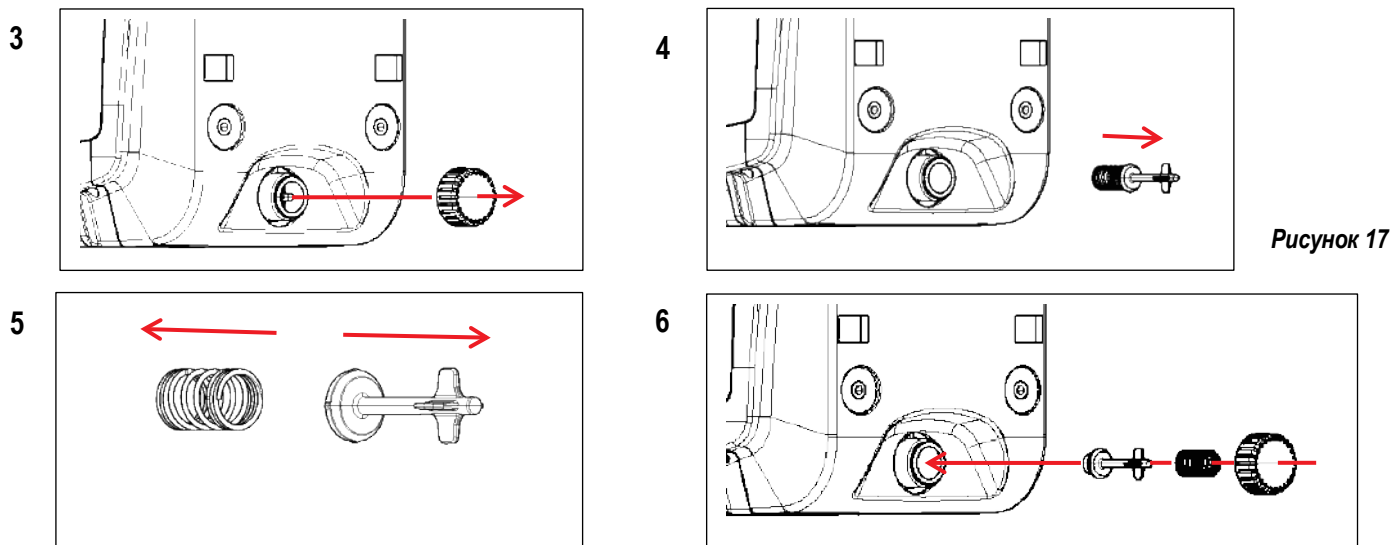
Изделие изготовлено и поставляется со способностью к самозаливу. Со ссылкой на пар. 6, система в состоянии заливать воду и работать в любой конфигурации установки: над заливом или под залив. Существуют случаи, когда самозаливающиеся насосы не требуются или зоны, в которых запрещено их применение. Во время заливки насос заставляет часть воды уже под давлением вернуться в участок всасывания до достижения такого значения давления нагнетания, чтобы система считалась заполненной. После этого канал рециркуляции автоматически закрывается. Эта фаза повторяется каждый раз, даже если насос заполнен, пока не достигнет значения давления закрытия канала рециркуляции (приблизительно 1 бар). Там, где вода поступает в систему всасывания уже под давлением (максимальное



допустимое давление 2 бар) или, если установка всегда работает под залив, возможно (обязательно, если местные предписания этого требуют) форсировать закрытие канала рециркуляции, утрачивая способность к самовсасыванию. Поступая таким образом, вы получите преимущество устранения шума срабатывания затвора канала при каждом включении системы.

Для форсирования закрытия самозаливающегося канала необходимо выполнить следующие шаги:

1. отсоедините электропитание;
2. слейте систему (если вы не выбираете подавление самозаливающейся функции при первой установке);
3. снимите пробку слива, соблюдая осторожность, чтобы не уронить кольцевую прокладку (Рис.17);
4. при помощи щипцов выньте обтюратор из гнезда. Обтюратор извлекается вместе с кольцевым уплотнением и металлической пружиной, с которой он собран;
5. снимите пружину обтюратора; вновь вставьте его на место с его уплотнительным кольцом (сторона с уплотнением обращена в направлении внутренней части насоса, шток с поперечными ребрами наружу);
6. привинтите пробку, расположив внутри металлическую пружину таким образом, чтобы она сжималась между самой пробкой и перекрестными ребрами штока обтюратора. При установке назад пробки соблюдайте осторожность, чтобы соответствующее кольцевое уплотнение находилось в своем гнезде;
8. залейте насос, подсоедините электропитание, включите систему.



### 11.2 Монтаж на стену

Это изделие уже подготовлено для монтажа в подвешенном состоянии на стену, при помощи вспомогательного комплекта DAB, который следует приобретать отдельно. Монтаж на стену показан на Рис. 18.

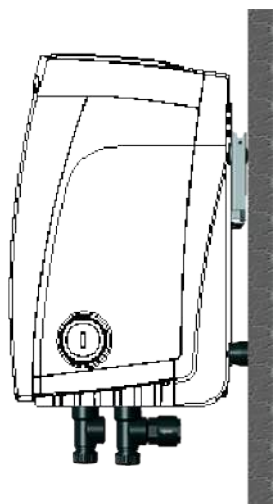


Рисунок 18

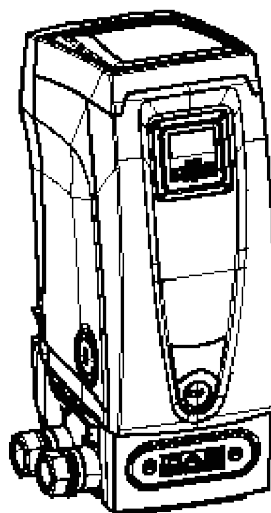


Рисунок 19

### 11.3 Монтаж с быстрым соединением

DAB предоставляет вспомогательный комплект для быстрого соединения системы. Это основание для быстрого соединения, на котором выполняются соединения в направлении установки и посредством которого можно произвести простое подключение / отключение системы.

Преимущества:

- возможность выполнения установки на стройплощадке, проверки и снятия системы до момента поставки и сдачи в эксплуатацию, избегая причинения ущерба (случайные удары, грязь, кража,...);
  - простота замены системы со стороны службы техсервиса при помощи “электрокара” в случае проведения внепланового техобслуживания.
- Система монтируется на интерфейс быстрого соединения, как показано на Рис. 20.

## 11.4 Мультигруппы

### 11.4.1 Введение в системы мультинасосов

Под системой мульти-насоса подразумевается насосная станция, состоящая из нескольких насосов, чья подача идет в общий коллектор. Устройства сообщаются по беспроводной связи (wireless). Максимальное число устройств, которые могут присутствовать в группе, равно 4. Система мульти-насоса используется в основном для:

- Повышения гидравлических характеристик, по сравнению с отдельным устройством.
- Гарантирования непрерывности работы в случае поломки одного устройства.
- Деления максимальной мощности.

### 11.4.2 Реализация установки мультинасосов

Гидравлическая установка должна быть как можно более симметричной для обеспечения равномерной гидравлической нагрузки, распределяемой по всем насосам. Все насосы должны соединяться с одним общим коллектором подачи.



Для работы узла нагнетания давления для каждого устройства должны быть одинаковыми:

- гидравлические соединения
- максимальная скорость (параметр RM)

Встроенное ПО соединенных e.subox должно быть одинаковым. По завершении водопроводных соединений необходимо создать насосную группу, выполнив беспроводное соединение устройств (см. парагр. 9.5).

### 11.4.3 Беспроводное сообщение

Устройства сообщаются между собой и распространяют сигналы расхода и давления при помощи беспроводной связи.

### 11.4.4 Соединение и настройка входов

Входы станции управления нужны для активации функции поплавковых выключателей, вспомогательного давления, отключения системы, низкого давления на всасывании. Функции сигнализируются соответственно символами поплавка (F1), Pх, F3, F4. Функция Paux, если активирована, выполняет герметизацию системы под заданным давлением, см. пар. 9.6 - Настройка функции входа вспомогательной уставки. Функции F1, F3, F4 выполняют 3 разные причины остановки насоса, см. пар. 9.6. Параметры настройка вводов I1, I2, I3, I4 являются частью чувствительных параметров, следовательно, настройка одного из них на любом устройстве влечет за собой автоматическое выравнивание на все устройства. Параметры, связанные с работой мульти-насоса. Параметры, показываемые в меню, в условиях мульти-насоса, могут классифицироваться по следующим типам:

- Параметры только для чтения.
- Параметры с локальным значением
- Параметры конфигурации системы мульти-насоса, которые в свою очередь делятся на: Чувствительные параметры / Параметры с факультативным выравниванием

### 11.4.5 Важные параметры для мультинасосов

#### Параметры с локальным значением

Это параметры, которые могут отличаться у разных устройств, и в некоторых случаях совершенно необходимо, чтобы они были разными. Для этих параметров нельзя проводить автоматическое выравнивание конфигурации между разными устройствами. Например, в случае ручного присвоения адресов, они обязательно должны друг от друга отличаться.

#### Список параметров с локальным значением для устройства:

CT	Контраст
BK	Яркость
TK	Время включения подсветки
RI	Об./мин. в ручном режиме
AD	Конфигурация адреса
IC	Конфигурация резерва
RF	Обнуление неисправности и предупреждения

#### Чувствительные параметры

Это параметры, которые необходимо выравнивать по всей цепочке для регулирования.

#### Список чувствительных параметров:

SP	Контрольное давление
P1	Вспомогательное давление входа 1
P2	Вспомогательное давление входа 2
P3	Вспомогательное давление входа 3
P4	Вспомогательное давление входа 4
RP	Уменьшение давления при повторном пуске
ET	Время обмена
AY	Защита от анти-циклирования
NA	Количество активных устройств

NC	Количество одновременно работающих устройств
TB	Время работы без воды
T1	Время выключения после сигнала низкого давления
T2	Время выключения
GI	Интегральная прибыль
GP	Пропорциональная прибыль
I1	Настройка входа 1
I2	Настройка входа 2
I3	Настройка входа 3
I4	Настройка входа 4
OD	Тип установки
PR	Дистанционный датчик давления
PW	Изменение пароля

#### Автоматическое выравнивание чувствительных параметров

Когда определяется наличие системы мульти-насоса, проводится проверка конгруэнтности заданных параметров. Если чувствительные параметры всех устройств не выровнены, на дисплее каждого устройства появляется сообщение, в котором спрашивается, хотите ли вы распространить на всю систему конфигурацию этого конкретного устройства. Соглашаясь, чувствительные параметры устройства, на котором вы ответили на вопрос, распространяются по всем устройствам цепочки. В том случае, если имеются несовместимые с системой конфигурации, с этого устройства будет запрещено распространение его конфигурации. Во время нормальной работы, изменение чувствительного параметра на одном устройстве ведет к автоматическому выравниванию параметра на всех прочих устройствах без запроса подтверждения.

**ПРИМЕЧАНИЕ:** Автоматическое выравнивание чувствительных параметров не оказывает никакого воздействия на все прочие параметры.

В особом случае включения в цепочку устройства с заводскими настройками (случай устройства, заменяющего уже существующий, или устройства, направленного после восстановления заводской конфигурации), если имеющиеся конфигурации, за исключением заводской конфигурации, конгруэнтны, устройство с заводской конфигурацией автоматически принимает чувствительные параметры цепочки.

#### Параметры с факультативным выравниванием

Это параметры, для которых допустимо отсутствие выравнивания у разных устройств. При каждом изменении этих параметров, при нажатии на SET или MODE, делается запрос о распространении изменения на всю цепочку сообщения. Таким образом, если цепочка состоит из одинаковых элементов, можно избежать настройки одинаковых величин на всех устройствах.

#### Перечень параметров с факультативным выравниванием:

<b>LA</b>	Язык
<b>MS</b>	Система измерения
<b>AE</b>	Защита от блокировки
<b>AF</b>	Защита от замерзания
<b>O1</b>	Функция выхода 1
<b>O2</b>	Функция выхода 2
<b>RM</b>	Максимальная скорость

#### 11.4.6 Первый запуск системы мультинасосов

Выполните подключения гидравлической и электрической части всей системы, как описано в пар. 4.1.1, 4.2.1 и пар. 5.1.

Включите устройства и создайте ассоциации, как описано в параграфе 9.5 - AS: Ассоциация устройств.

#### 11.4.7 Регулирование мульти-насоса

Когда включается система мульти-насоса, происходит автоматическое назначение адресов и при помощи алгоритма назначается устройство, являющееся лидером регулирования. Лидер решает частоту и порядок запуска каждого устройства, составляющего цепочку.

Порядок регулирования носит последовательный характер (устройства начинают работать по одному). Когда возникают условия для пуска, начинает работать первое устройство, когда оно доходит до своей максимальной частоты, начинает работать следующее устройство, и так далее, одно за другим. Порядок пуска не обязательно возрастающий по порядку адресов машины, а зависит от выполненных часов работы см. пар. 9.6 - ET: Время обмена.

#### 11.4.8 Присвоение порядка запуска

При каждом включении системы, с каждым устройством ассоциируется порядок запуска. На основе этого генерируются порядок запусков устройств. Порядок запуска изменяется во время использования, в зависимости от требований со стороны двух следующих алгоритмов:

- Достижение максимального рабочего времени.
- Достижение максимального не рабочего времени.

#### 11.4.9 Макс. время обмена

В зависимости от параметра ET (Макс. время обмена), каждое устройство оборудовано счетчиком времени работы, и на его основе обновляется порядок запуска, согласно следующему алгоритму:

- если превышена как минимум половина величины ET, происходит обмен приоритетами при первом выключении устройства (обмен во время ожидания).
- если достигается величина ET без остановок, в любом случае устройство выключается, и оно переходит к минимальному приоритету запуска (обмен во время работы).



Если параметр ET (максимальное время работы), задан на 0, происходит обмен при каждом новом запуске) 0.

См. 9.6 - ET: Время обмена..

#### 11.4.10 Достижение максимального времени бездействия

Система мульти-насоса располагает алгоритмом защиты от застоя, который должен поддерживать в хорошем рабочем состоянии насосы и поддерживать целостность перекачиваемой жидкости. Он работает, обеспечивая вращение в соответствии с порядком перекачивания, чтобы все насосы обеспечивали как минимум одну минуту расхода за каждые 23 часа. Это происходит при любой конфигурации устройства (включено или в запасе). Обмен приоритетов предусматривает, что устройство, не работающее 23 часа, приобретает максимальный приоритет в порядке запуска. В связи с этим, как только возникает необходимость подачи, оно включается в первую очередь. Конфигурируемые в качестве запасных устройства имеют преимущество перед другими. Алгоритм прекращает свое действие, когда устройство производило подачу как минимум в течение минуты. После завершения операции защиты от застоя, если устройство было конфигурировано в качестве запасного, оно вновь приобретает минимальный приоритет и защищается от изнашивания.

#### 11.4.11 Резервы и количество устройств, участвующих в перекачивании

Система мульти-насоса считает, сколько элементов соединены для сообщения и обозначает это количество как N. Затем, в зависимости от параметров NA и NC, система решает, сколько и какие из устройств должны работать в определенный момент. NA представляет собой число устройств, участвующих в перекачивании. NC представляет собой максимальное число устройств, которые могут работать одновременно. Если в цепочке имеются активные устройства NA и одновременно работающие устройства NC, и при этом NC меньше NA, это значит, что максимально могут работать одновременно устройства NC, и что эти устройства будут обмениваться элементами с NA. Если одно устройство конфигурируется как приоритетное запасное, оно будет включено последним в очередности запуска, то есть если, например, у нас есть 3 устройства и одно из них конфигурируется как запасное, запасное устройство начнет работать третьим элементом, а если мы задаем NA=2, запасной не будет работать, за исключением случая, когда одно из активных устройств будет в состоянии сбоя. м. также объяснение параметров. 9.6 NA: Активные устройства; 9.6 NC: Одновременно работающие устройства; 9.6 IC: Конфигурация резерва. DAB предоставляет набор из каталога для создания интегрированного узла бустерной станции с 2 системами. Бустерная станция, изготовленная с применением комплекта DAB, показана на Рис. 20.

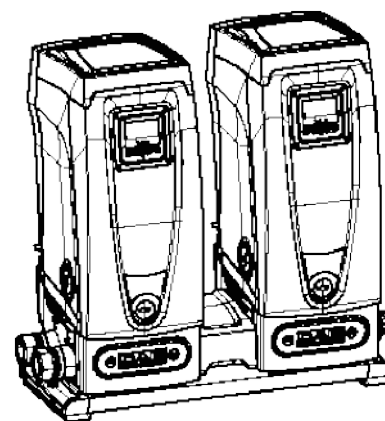


Рисунок 20

#### 11.4.12 Беспроводное управление

Как указано в пар. 11.4.3, устройство можно соединять с другими устройствами по собственной беспроводной связи. Существует, следовательно, возможность управлять конкретными операциями системы посредством сигналов, полученных дистанционно: например, в зависимости от уровня в резервуаре, который сообщается через поплавков, можно контролировать его заполнение; при помощи сигнала таймера можно изменять уставку с SP на P1 для подачи воды на орошение.

Эти сигналы на входе и на выходе из системы управляются станцией управления, которую можно приобрести отдельно по каталогу DAB.

### 12. ТЕХНИЧЕСКОЕ ОБСЛУЖИВАНИЕ



Перед каждой операцией, выполняемой в системе, обязательно отключите электропитание.

Система не требует проведения планового техобслуживания. Несмотря на это, далее приведены инструкции для выполнения операций внепланового технического обслуживания, которые могут потребоваться в особых случаях (например, слив системы для помещения на хранение в течение определенного периода бездействия).

#### 12.1 Вспомогательный инструмент

DAB предоставляет вместе с изделием вспомогательный инструмент, полезный при проведении операций по монтажу и внеплановому техобслуживанию системы.

Инструмент находится в техническом отсеке. Он состоит из 3 ключей:

1. металлический ключ с шестигранным сечением (Рис.21 – 1);
2. пластиковый плоский ключ (Рис.21 – 2);
3. пластиковый цилиндрический ключ (Рис.21 – 3);

Ключ "1" вставляется в конец "D" ключа "3". При первом использовании нужно разделить 2 пластиковых ключа "2" и "3", которые поставляются соединенными перемычкой (Рис.21 – A):



сломайте перемычку "A", удалив остатки соединений 2 ключей, чтобы они не могли причинить порезы.

После отделения 2 пластиковых ключа могут быть использованы, вставив «2» в одно из отверстий «B» ключа «3»: используется тот ключ, который наиболее удобен, в зависимости от выполняемой операции. На этом этапе вы получите многофункциональный крестообразный крест, в котором каждый из 4 концов имеет предназначенное использование.

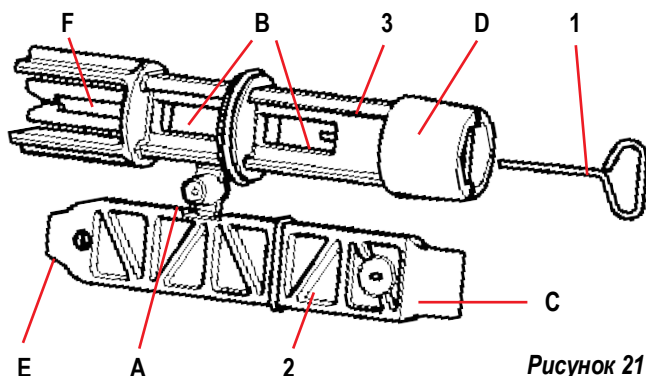


Рисунок 21

Используйте ключ "1" для операций ориентации панели интерфейса, описанной в пар. 4.2.2. В случае, когда ключ потерян или поврежден, операция может быть выполнена с использованием стандартного шестигранного ключа 2 мм.

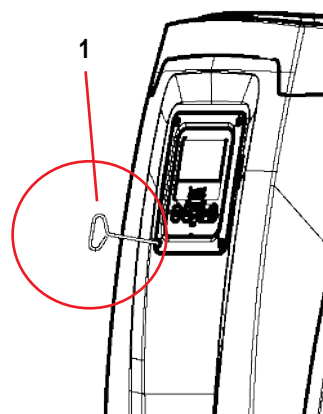


Рисунок 22



Для использования крестообразного ключа нужно положить не используемый ключ «1» в безопасное место, чтобы он не потерялся, и затем вновь вставить его в исходное положение внутри ключа «3» в конце операций.

#### Использование конца «С»:

практически это плоская отвертка нужного размера для маневрирования пробок основных соединений системы (1 «и 1» 1/4). Они будут использоваться во время первого монтажа для удаления пробок с отверстий, с которыми вы собираетесь соединить установку; для операций наполнения в случае горизонтальной установки; для получения доступа к обратному клапану, ... В случае утери или повреждения ключа, те же операции можно выполнить с помощью плоской отвертки соответствующего размера.

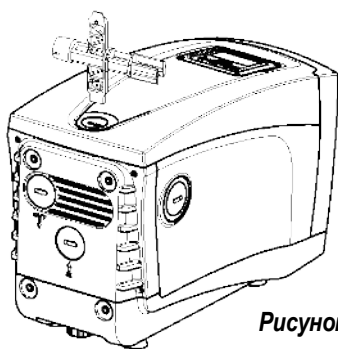


Рисунок 23

#### Использование конца «D»:

шестигранная углубленная форма, подходящая для удаления пробки для выполнения операций наполнения, в случае вертикальной установки. В случае, когда ключ потерян или поврежден, операция может быть выполнена с использованием отвертки с шестигранным концом соответствующего размера.

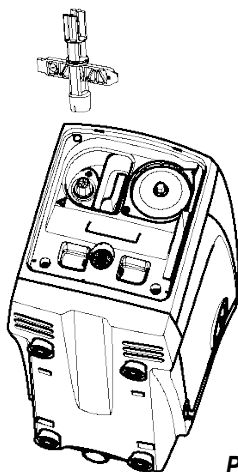


Рисунок 24

#### Использование конца «E»:

практически это плоская отвертка нужного размера для маневрирования пробок для доступа к валу двигателя и, если было установлено основание для быстрого соединения системы (пар. 11.3), для доступа к ключу для разъединения соединения. В случае, когда ключ потерян или поврежден, операция может быть выполнена с использованием отвертки с плоским лезвием соответствующего размера.

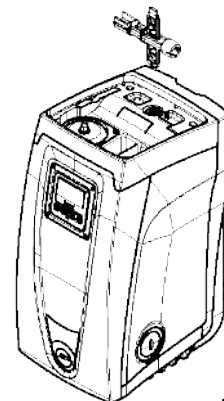


Рисунок 25

#### Использование конца «F»:

функция данного инструмента заключается в техобслуживании обратного клапана, как подробно описано в соответствующем параграфе 12.3

### 12.2 Слив системы

Если вы собираетесь слить систему, спустив воду, находящуюся внутри, продолжайте действовать следующим образом:

1. отсоедините электропитание;
2. откройте кран подачи, ближайший к системе, для того, чтобы сбросить давление в системе и слить ее как можно больше;
3. если есть отсекающий клапан, расположенный непосредственно ниже по потоку системы (всегда рекомендуется устанавливать такой клапан), его нужно закрыть, чтобы не дать попасть определенному количеству воды установки между системой и первым открытым краном;
4. перекройте всасывающий канал в ближайшей точке к системе (всегда рекомендуется монтировать отсекающий клапан непосредственно перед системой), чтобы не слить также всю систему всасывания;
5. снимите сливную пробку (рис. 1 Сторона E) и слейте воду, которая находится внутри (около 2,5 литров);
6. вода, остающаяся внутри установки подачи, после обратного клапана, встроенного в систему, может вытекать при отключении системы или снятия пробки со второй подачи (если она не используется).



Даже будучи практически слитой, система не может удалить всю воду, находящуюся у нее внутри. Во время манипуляций с системой, близкой к сливу, вероятно, что небольшое количество воды может вытекать из системы

### 12.3 Обратный клапан

Система оборудована интегрированным обратным клапаном, который требуется для правильной работы. Наличие твердых частиц или песка в воде может вызвать сбой в работе клапана, а затем системы. Хотя рекомендуется использовать чистую воду и, по возможности подготовить входные фильтры, когда вы заметите сбои в работе обратного клапана, его можно вынуть из системы и очистить и / или заменить следующим образом (Рис. 27):

1. снимите пробку доступа к клапану;
2. вставьте крестообразный дополнительный ключ, концом «F» (пар. 12.1) так, чтобы захватить язычок с отверстием при помощи захватов с защелками;
3. извлеките без вращения: эта операция может потребовать приложить некоторое усилие. Вынимается наружу картридж, который также несет с собой клапан для проведения техобслуживания. Картридж остается на ключе;
4. отсоедините картридж от ключа: нажатием друг против друга защелки освобождаются, после этого можно вынуть сбоку картридж;
5. очистите клапан под струей воды, убедитесь, что она не повреждена и при необходимости замените;



6. снова вставьте картридж полностью в его гнездо: операция требует приложить необходимую силу для сжатия 2 уплотнительных колец. Вы можете помочь себе при помощи конца «D» крестообразного ключа, используя его в качестве толкателя. Не используйте конец «F», в противном случае защелки вновь будут задействованы, и захватят язычок картриджа без возможности освобождения;
7. Затяните пробку до упора: если картридж не был продвинул в правильное положение, завинчивание пробки ведет к его правильному размещению.

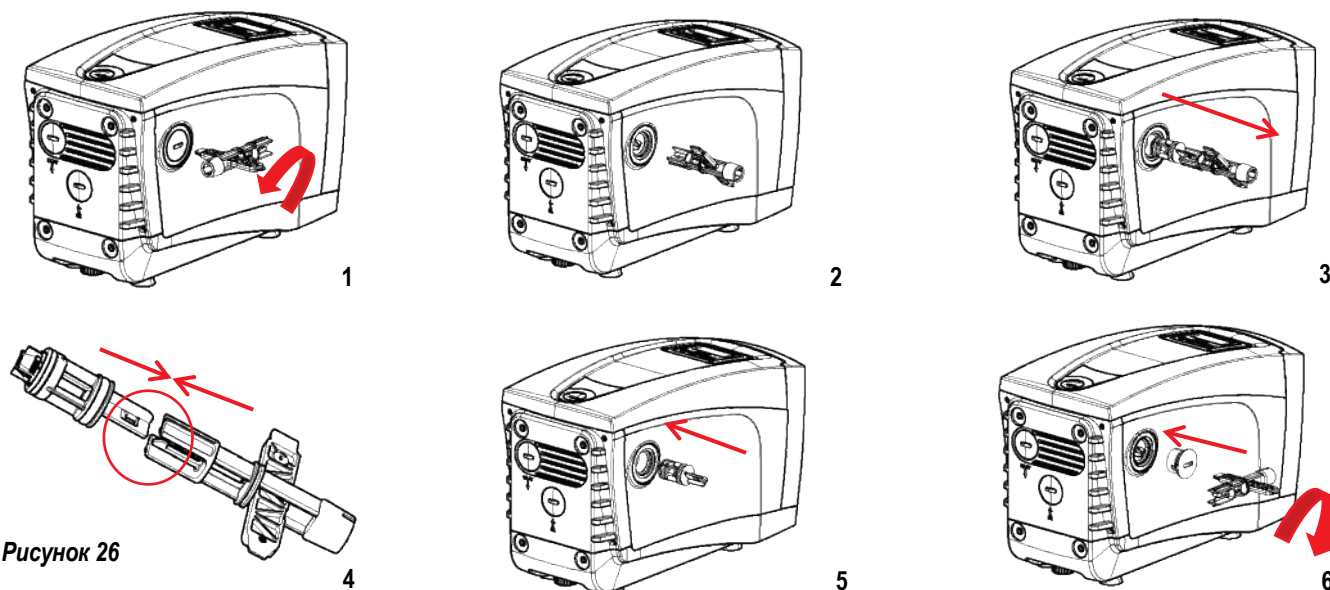


Рисунок 26



Может случиться, что в связи с длительным пребыванием картриджа в гнезде и / или наличием отложений, сила, приложенная для извлечения картриджа, может привести к повреждению вспомогательного инструмента. В таком случае, это является предпочтительным, поскольку лучше повредить инструмент, чем картридж. В случае, когда ключ потерян или поврежден, операция может быть выполнена с использованием щипцов.



Если во время проведения операции по техническому обслуживанию обратного клапана были потеряны или повреждены одно или более уплотнительных колец, они должны быть заменены. В противном случае, система не может нормально работать.

#### 12.4 Вал двигателя

Электронная система управления обеспечивает плавный пуск, позволяющий избежать чрезмерной нагрузки на все механические части, и, следовательно, увеличить срок службы продукта. Эта характеристика, в исключительных случаях может создавать проблемы для запуска электрического насоса: после периода бездействия, возможно с выкачиванием системы, могут отложиться соли, растворенные в воде, с образованием кальцинированного осадка между вращающейся частью (вал двигателя) и неподвижной стороной электрического насоса, тем самым увеличивая сопротивление запуску. В этом случае может быть достаточно вручную отсоединить вал двигателя от кальцинированного осадка. В этой системе работа возможна при наличии гарантированного доступа извне к валу двигателя, предусмотрев дорожку для протягивания конца самого вала. Действуйте, как указано:

1. Снимите защитную заглушку вала двигателя, как показано на Рис.26;
2. Вставьте режущую отвертку в дорожку вала двигателя и поворачивайте его в 2-х направлениях;
3. Если вращение свободное, то система может быть приведена в движение;
4. Если вращение заблокировано и невозможно разблокировать вал вручную, обратитесь в сервисную службу.

#### 12.5 Расширительный бак

См. параграф 3.2 для выполнения операций регулирования и проверки давления воздуха в расширительном баке, а также для его замены в случае поломки.

### 13. ОБНОВЛЕНИЕ ВСТРОЕННОГО ПО E.SYBOX

#### 13.1 Общие сведения

В этой главе описывается порядок обновления одной или нескольких e.sybox, имея в наличии одну e.sybox или один e.sylink с последней версией встроенного ПО. Согласно инструкциям, приведенным выше в настоящем тех. руководстве в парагр. 11.4.2, для использования e.sybox насосной группы с беспроводным соединением необходимо, чтобы все версии встроенного ПО e.sybox были одинаковыми. В случае отличия версий встроенного ПО e.sybox, составляющих группу, необходимо выполнить обновление для унифицирования всех версий.

Обновление может потребоваться также для получения нового встроенного ПО, добавляющего новые функции или устраняющего неисправности. Определения, используемые ниже:

**Мастер:** устройство, с которого поступает встроенное ПО для его передачи на одну e.sybox. Эту функцию может выполнить e.sybox, e.sylink или любое другое устройство, способное скачивать ПО на e.sybox.

**Подчиненное устр-во:** e.sybox в состоянии приема обновляемого ПО.



Для осуществления обновлений с помощью DConnect Box, прочитайте соответствующую инструкцию.

#### 13.2 Обновление встроенного ПО

Обновление встроенного ПО может быть выполнено другим e.sybox или посредством e.sylink. В зависимости от имеющейся версии ПО и от устройства программирования (e.sybox или e.sylink) можно использовать разные процедуры. В процессе обновления ПО

соответствующие e.sybox и e.sylink не могут выполнять функций перекачивания. В процессе обновления подчиненная e.sybox показывает сообщение "LV LOADER v2.x", и полоской показывается состояние выполнения обновления. Обновление занимает примерно 1 минуту. По завершении этой операции e.sybox перезагружается. После перезагрузки e.sybox следует проверить, чтобы было установлено то ПО, которое и предполагалось. С этой целью проверить поле версии ПО "SW V." на странице "VE" в "Меню пользователя". В случае возникновения проблем и неправильной установки ПО действовать в соответствии с инструкциями по устранению неисправностей для разных описанных операций.

### 13.2.1 Обновление между e.sybox

Обновление между e.sybox возможно только, если одна из e.sybox имеет более новую версию ПО или равную версии 4.00.

Обновление может быть выполнено 3 способами:

**Ручное:** требуется чтобы аппаратное обеспечение Master было выше версии 4.00 или имело версию 4.00. Не нужно выполнять связь e.sybox.

**Автоматическое:** только если оба обновляемые e.sybox имеют аппаратное обеспечение Master было выше версии 4.00 или имело версию 4.00. Необходимо выполнить связь e.sybox.

**Полу-автоматическое:** требуется чтобы аппаратное обеспечение Master было выше версии 4.00 или имело версию 4.00, и чтобы аппаратное обеспечение Slave было меньше версии 4.00. Необходимо выполнить связь e.sybox.

#### Ручное обновление

##### Требования

- Выполняется между 2-мя e.sybox за раз.
- в то время как для e.sybox требуется, чтобы аппаратное обеспечение Master было выше версии 4.00 или имело версию 4.00.
- E.sybox, используемая в качестве подчиненного устр-ва, может иметь любую версию ПО.
- Версия ПО устр-ва Мастер должна быть более новой или такой же как и в подчиненном устр-ве.
- Выполнение связи между устройствами не требуется.
- В случае нескольких e.sybox, требующих обновления, процедура повторяется каждый раз..

##### Процедура

1. Обесточить обновляемую e.sybox и дождаться выключения дисплея.
2. Зайти на страницу FW меню ТЕХНИЧЕСКОЕ ОБСЛУЖИВАНИЕ e.sybox, которую планируется использовать в качестве устр-ва Мастер, и нажать кнопку [+].
3. Запитать обновляемую e.sybox, держа одновременно нажатыми кнопки [MODE] и [-] вплоть до появления окна обновления.
4. Дождаться успешного завершения обновления и перезагрузки обоих устройств.

##### Порядок устранения неисправностей

- Если обновление не завершено, повторить процедуру.

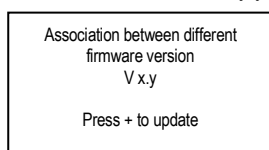
#### Автоматическое обновление

##### Требования

- Выполняется между 2-мя e.sybox за раз.
- E.sybox, используемая в качестве Мастер, должна иметь более новую версию ПО или равную версии 4.00.
- E.sybox, используемая в качестве подчиненной, должна иметь более новую версию ПО или равную версии 4.00. В
- Версия ПО устр-ва Мастер должна быть более новой или такой же как и в подчиненном устр-ве.
- Необходимо выполнить связь между устройствами
- В случае нескольких e.sybox, требующих обновления, процедура повторяется каждый раз.

##### Процедура

1. Выполнить связь между устройствами (см. парагр. 9.5). Две e.sybox показывают на дисплее всплывающее сообщение:



После ввода x.y показывается версия ПО e.sybox.

2. Нажать кнопку [+] на обоих устройствах.
3. Дождаться успешного завершения обновления и перезагрузки обоих устройств.

##### Порядок устранения неисправностей

Если обновление не завершается, устройство, выполнявшее попытку обновления (подчиненное), переключается в нерабочее состояние, не позволяющее выполнить еще одно автоматическое обновление. В этом случае необходимо выполнить обновление вручную.

#### Полу-автоматическое обновление

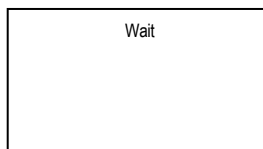
##### Требования

- Выполняется между 2-мя e.sybox за раз.
- E.sybox, используемая в качестве Мастер, должна иметь более новую версию ПО или равную версии 4.00.
- E.sybox, используемая в качестве подчиненной, должна версию ПО предыдущую версии 4.00.
- Необходимо выполнить связь между устройствами.
- В случае нескольких e.sybox, требующих обновления, процедура повторяется каждый раз.



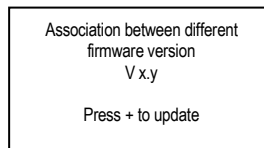
**Процедура**

1. Выполнить связь между устройствами.  
E.sybox с более старой версией ПО (подчиненная) показывает сообщение:



E.sybox с более новой версией или равной версии 4.00, показывает сообщение:

После ввода x.y показывается версия ПО e.sybox..



2. Пр Нажать кнопку [+] на устр-ве Мастер (с более новой версией ПО или равной версии 4.00).
3. Обесточить подчиненную e.sybox и дождаться выключения дисплея.
4. Запитать подчиненную e.sybox, держа одновременно нажатыми кнопки [MODE] и [-] вплоть до появления окна обновления.
5. Дождаться успешного завершения обновления и перезагрузки обоих устройств..

**Порядок устранения неисправностей**

Если обновление не завершается, устройство, выполнявшее попытку обновления (подчиненное), переключается в нерабочее состояние, не позволяющее выполнить еще одно полу-автоматическое обновление. В этом случае необходимо выполнить обновление вручную.

**13.2.2 Обновление e.sybox посредством e.sylink**

Обновление e.sybox может быть выполнено также посредством e.sylink. Порядок процедуры смотреть в руководстве к e.sylink.

**14. РЕШЕНИЕ ПРОБЛЕМ**



Перед тем, как начинать поиск неисправностей, нужно отключить электрические соединения насоса (вынуть вилку из розетки).

Аномалия	СВЕТОДИОДЫ	Возможные причины	Способы устранения
Насос не включается.	Красный: выключен Белый: выключен Синий: выключен	Нет электропитания.	Проверить напряжение в розетке и вновь вставить вилку электропитания в розетку.
Насос не включается.	Красный: горит Белый: горит Синий: выключен	Вал заблокирован.	См. параграф 12.4 (техобслуживание вала двигателя).
Насос не включается.	Красный: выключен Белый: горит Синий: выключен	Устройство имеет более высокое давление, по сравнению с эквивалентным давлению повторного пуска системы (пар. 5.2).	Увеличьте давление повторного пуска системы, повысив SP или уменьшив RP.
Насос не выключается.	Красный: выключен Белый: горит Синий: выключен	1. Утечки в установке. 2. ИмPELLер или гидравлическая часть засорилась. 3. Воздух в трубе всасывания. 4. Неисправность датчика расхода.	1. Проверить установку, найти утечку и устранить. 2. Демонтировать систему и устранить засоры (техсервис). 3. Проверить всасывающий канал, найти причину попадания воздуха и устранить ее. 4. Обратитесь в сервисный центр.
Подача недостаточная	Красный: выключен Белый: горит Синий: выключен	1. Слишком высокая глубина всасывания. 2. Всасывающий канал засорен или имеет недостаточный диаметр 3. ИмPELLер или гидравлическая часть засорилась.	1. При увеличении глубины всасывания уменьшаются гидравлические эксплуатационные характеристики изделия (пар. Описание электронасоса). Проверьте, не уменьшена ли глубина всасывания. Используйте трубу всасывания большего диаметра (в любом случае, не меньше 1"). 2. Проверьте всасывающий канал, найдите причину засорения (загрязнение, резкий изгиб, участок противотока и т. д.) и устраните ее. 3. Демонтировать систему и устранить засоры (техсервис).

Насос начинает работать без запроса.	Красный: выключен Белый: горит Синий: выключен	1. Утечки в установке 2. Обратный клапан неисправен.	1. Проверить установку, найти утечку и устранить. 2. Проверить обратный клапан, как указано в параграфе 12.3
Давление воды при открытии пользовательского устройства достигается не сразу.	Красный: выключен Белый: горит Синий: выключен	Расширительный бак не заряжен (недостаточное давление воздуха) или мембрана порвана.	Проверить давление воздуха через клапан технического отсека. Если при проверке выходит вода, бак сломан, обратитесь в службу техсервиса. В противном случае восстановите давление воздуха согласно соотношению (пар. 3.2).
При открытии пользовательского устройства расход идет к нулю, до запуска насоса	Красный: выключен Белый: горит Синий: выключен	Давление воздуха расширительного бака выше, чем давление пуска системы.	Откалибруйте давление расширительного бака или конфигурируйте параметры SP и/или RP так, чтобы удовлетворить соотношение (пар. 3.2).
На дисплее показано: BL	Красный: горит Белый: горит Синий: выключен	1. Отсутствие воды. 2. Насос не заливается. 3. Контрольная точка не может быть достигнута при заданном значении RM	1-2. Заполните насос и проверьте, что в трубах нет воздуха. Проверьте, что всасывание или фильтры не забиты. 3. Задайте величину RM, позволяющую достичь контрольной точки
На дисплее показано: BP1	Красный: горит Белый: горит Синий: выключен	Датчик давления неисправен.	Обратитесь в сервисный центр.
На дисплее показано: OC	Красный: горит Белый: горит Синий: выключен	1. Избыточное потребление 2. Насос заблокирован.	1. Жидкость слишком вязкая. Не использовать насос с жидкостями, отличающимися от воды. 2. Обратитесь в сервисный центр.
На дисплее показано: PB	Красный: горит Белый: горит Синий: выключен	1. Слишком низкое напряжение питания 2. Избыточное падение сетевого напряжения.	1. Проверить значения напряжения в сети. 2. Проверить сечение кабелей питания.
На дисплее показано: Нажать + для распространения данной конфиг.	Красный: выключен Белый: горит Синий: выключен	Одно или несколько устройств имеют не выровненные чувствительные параметры.	Нажмите на кнопку + на устройстве, на котором точно имеется последняя и наиболее правильная конфигурация параметров.

## 15. ВЫВОЗ В ОТХОДЫ

Это изделие и его части должны вывозиться в отходы в соответствии с местными нормативами по охране окружающей среды; используйте для вывоза в отходы местные организации, как государственные, так и частные, по сбору отходов.

## 16. ГАРАНТИЯ

Любые дефекты, вызванные использованием некачественных материалов, или недостатки, являющиеся следствием дефектов производства, будут устранены в течение гарантийного срока, предусмотренного законом, действующим в стране покупки изделия, посредством ремонта или замены изделия, производимого на наше усмотрение. Гарантия распространяется на все дефекты, связанные с изготовлением или используемыми материалами, в том случае, если изделие использовалось должным образом и в соответствии с инструкциями.

Гарантия утрачивает силу в следующих случаях:

- попытки ремонта изделия,
- технические модификации оборудования,
- использование не оригинальных запчастей,
- порча.
- неправильное использование, например, промышленное использование..

Из гарантии исключаются:

- компоненты, подверженные быстрому износу.

В случае претензий по гарантии, обратитесь в авторизованный сервисный центр с доказательством покупки изделия.

<b>SISÄLTÖ</b>	
<b>1. VAROITUKSIA</b> .....	<b>218</b>
<b>2. PUMPATUT NESTEET</b> .....	<b>218</b>
<b>3. YLEISTÄ</b> .....	<b>218</b>
<b>3.1 Sisäänrakennetun invertterin kuvaus</b> .....	<b>219</b>
<b>3.2 Sisäänrakennettu paisuntasäiliö</b> .....	<b>219</b>
<b>3.3 Sisäänrakennettu sähköpumppu</b> .....	<b>220</b>
<b>3.4 Tekniset ominaisuudet</b> .....	<b>220</b>
<b>4. ASENNUS</b> .....	<b>221</b>
<b>4.1 Pystysuora Kokoonpano</b> .....	<b>221</b>
4.1.1 Vesiliitännät.....	221
4.1.2 Täyttötoimenpiteet - Asennus negatiiviselle ja positiiviselle imukorkeudelle.....	222
<b>4.2 Vaakasuora Kokoonpano</b> .....	<b>222</b>
4.2.1 Vesiliitännät.....	222
4.2.2 Käyttöliittymän näytön suuntaus .....	222
4.2.3 Täyttötoimenpiteet - Asennus negatiiviselle ja positiiviselle imukorkeudelle.....	223
<b>5. KÄYTTÖÖNOTTO</b> .....	<b>223</b>
<b>5.1 Sähköliitännät</b> .....	<b>223</b>
<b>5.2 Sisäänrakennetun invertterin määrittäminen</b> .....	<b>224</b>
<b>5.3 Käynnistystäyttö</b> .....	<b>224</b>
<b>6. TURVAJÄRJESTELMÄT</b> .....	<b>224</b>
<b>6.1 Estojen kuvaus</b> .....	<b>225</b>
6.1.1 BL Anti Dry-Run (kuivakäyntisuoja) .....	225
6.1.2 Uudelleenkäynnistysuoja (suojaus jatkuvilta jaksoilta ilman käyttöyksikön pyyntöä) .....	225
6.1.3 Jäätymisenesto (suojaus veden jäätymiseltä järjestelmässä).....	225
6.1.4 BP1 Sisäisen paineanturin viasta johtuva esto .....	225
6.1.5 PB Virheellisestä syöttöjännitteestä johtuva esto.....	225
6.1.6 SC Moottorin vaiheiden välisestä oikosulusta johtuva esto .....	225
<b>6.2 Virhetilojen käsinkuittaus</b> .....	<b>225</b>
<b>6.3 Virhetilojen automaattikuittaus</b> .....	<b>225</b>
<b>7. ELEKTRONINEN INVERTTERIOHJAUS JA KÄYTTÖLIITYMÄ</b> .....	<b>226</b>
<b>7.1 Toiminta ohjausyksiköllä</b> .....	<b>226</b>
7.1.1 Ohjausyksikössä saatavilla olevat toiminnot .....	226
7.1.2 Käyttäjätulojen ja -lähtöjen sähköliitännät.....	226
7.1.3 Toiminta turvatilassa .....	226
7.1.4 Ohjausyksikön toimintojen asetus.....	227
7.1.5 Associazione e dissociazione e.sybox con centralina di controllo .....	227
<b>8. NÄPPÄIMISTÖ JA NÄYTTÖ</b> .....	<b>227</b>
<b>8.1 Suora avaus näppäinyhdistelmällä</b> .....	<b>228</b>
<b>8.2 Avaus nimellä alavetovalikon kautta</b> .....	<b>229</b>
<b>8.3 Valikkosivujen rakenne</b> .....	<b>230</b>
<b>8.4 Parametrien asetuksen esto salasanalla</b> .....	<b>231</b>
<b>8.5 Moottorin päälle/poiskytkentä</b> .....	<b>231</b>
<b>9. YKSITTÄISTEN PARAMETRIEN MERKITYKSET</b> .....	<b>231</b>
<b>9.1 KÄYTTÄJÄVALIKKO</b> .....	<b>231</b>
Tila .....	231
RS: kiertonopeuden näyttö.....	231
VP: paineen näyttö.....	231
VF: virtauksen näyttö .....	231
PO: lähtötehon näyttö .....	231
C1: vaihevirran näyttö .....	231
Toimintatunnit ja käynnistysmäärä.....	231
PI: tehohistogrammi .....	231
Monipumppujärjestelmä .....	231
Syöttövirtaus .....	232
VE: version näyttö .....	232
FF: virheiden ja varoitusten näyttö (kertomus).....	232
<b>9.2 MONITORIVALIKKO</b> .....	<b>232</b>
CT: näytön kontrasti .....	232
BK: näytön valoisuus.....	232
TK: taustavalon syytysaika.....	232
LA: kieli.....	232

TE: lämmönsiirtimen lämpötilan näyttö .....	232
<b>9.3 ASETUSKOHTAVALIKKO .....</b>	<b>232</b>
SP: asetuspaineen asetus .....	232
Apupaineiden asetus.....	232
P1: apupaineen 1 asetuskohdan asetus .....	232
P2: apupaineen 2 asetuskohdan asetus .....	232
P3: apupaineen 3 asetuskohdan asetus .....	232
P4: apupaineen 4 asetuskohdan asetus .....	232
<b>9.4 KÄSIAJOVALIKKO .....</b>	<b>232</b>
Tila .....	233
RI: nopeuden asetus .....	233
VP: paineen näyttö.....	233
VF: virtauksen näyttö .....	233
PO: lähtötehon näyttö .....	233
C1: vaihevirran näyttö .....	233
RS: kiertonopeuden näyttö.....	233
TE: lämmönsiirtimen lämpötilan näyttö .....	233
<b>9.5 ASENTAJAVALIKKO .....</b>	<b>233</b>
RP: paineenalennuksen asetus uudelleenkäynnistystä varten .....	233
OD: järjestelmän tyyppi.....	233
AD: osoitteen määrittäminen.....	233
MS: mittajärjestelmä.....	234
AS: laitteiden kytkentä.....	234
PR: etäpaineanturi .....	234
<b>9.6 HUOLTOPALVELUVALIKKO .....</b>	<b>234</b>
TB: veden puuttumisesta johtuva estoaika .....	235
T1: alhaisesta paineesta johtuva viive (kiwa-toiminto) .....	235
T2: sammutusviive .....	235
GP: suhteellinen vahvistuskerroin.....	235
GI: integraalinen vahvistuskerroin.....	235
RM: maksiminopeus.....	235
Laitemäärän ja varalaitteiden asetus .....	235
NA: käytössä olevat laitteet .....	235
NC: samanaikaiset laitteet .....	235
IC: varalaitteen määrittäminen .....	235
<b>Monipumppujärjestelmien määrittämissimerkkejä: .....</b>	<b>236</b>
ET: Maks.vaihtoaika .....	236
AY: uudelleenkäynnistysuoja .....	236
AE: juuttumisen estotoiminnon käyttöönotto .....	236
AF: jäätyminenestotoiminnon käyttöönotto .....	236
Digitaalisten aputulojen IN1, IN2, IN3 ja IN4 asetus .....	237
<b>Tuloon kytkettyjen toimintojen käytöstä poisto.....</b>	<b>238</b>
<b>Ulkoisen uimuritoiminnon asetus .....</b>	<b>238</b>
<b>Apupaineen asetuskohdan tulon toiminnon asetus.....</b>	<b>238</b>
<b>Järjestelmän poiskytkennän ja virheiden kuittauksen asetus.....</b>	<b>239</b>
<b>Alhaisen paineen havainnon asetus (kiwa) .....</b>	<b>239</b>
Lähtöjen OUT1 ja OUT2 asetus .....	239
O1: lähdön 1 toiminnon asetus .....	240
O2: lähdön 2 toiminnon asetus .....	240
FW: Laiteohjelman päivitys .....	240
RF: virhe- ja varoituskertomuksen kuittaus .....	240
PW: salasanan asetus .....	240
<b>Monipumppujärjestelmien salasana .....</b>	<b>240</b>
<b>10. KUITTAUS JA OLETUSASETUKSET.....</b>	<b>240</b>
<b>10.1 Järjestelmän yleiskuittaus.....</b>	<b>240</b>
<b>10.2 Oletusasetukset.....</b>	<b>240</b>
<b>10.3 Oletusasetusten palautus.....</b>	<b>241</b>
<b>11. ERIKOISASENNUKSET .....</b>	<b>241</b>
<b>11.1 Itsesyötön esto .....</b>	<b>241</b>
<b>11.2 Seinäasennus .....</b>	<b>242</b>
<b>11.3 Asennus pikaliitännällä .....</b>	<b>242</b>

---

<b>11.4 Monipumppuyksiköt .....</b>	<b>242</b>
11.4.1 Monipumppujärjestelmien esittely .....	242
11.4.2 Monipumppujärjestelmän toteutus .....	242
11.4.3 Langaton yhteys .....	242
11.4.4 Tulojen liitäntä ja asetus .....	243
11.4.5 Monipumppujärjestelmää koskevat parametrit .....	243
11.4.6 Monipumppujärjestelmän ensimmäinen käynnistys .....	243
11.4.7 Monipumppujärjestelmän säätö .....	243
11.4.8 Käynnistysjärjestyksen antaminen .....	243
11.4.9 Maks.vaihto aika .....	244
11.4.10 Maksimiseisokkajan saavutus .....	244
11.4.11 Varalaitteet ja pumppaukseen osallistuvien laitteiden määrä .....	244
11.4.12 Langaton ohjaus .....	244
<b>12. HUOLTO.....</b>	<b>244</b>
12.1 Lisätyökalu.....	244
12.2 Järjestelmän tyhjennys.....	245
12.3 Takaiskuventtiili .....	246
12.4 Moottorin akseli.....	246
12.5 Paisuntasäiliö .....	246
<b>13. E.SYBOX-LAITEOHJELMAN PÄIVITYS.....</b>	<b>246</b>
13.1 Yleistä.....	246
13.2 Laiteohjelman päivitys.....	247
13.2.1 e.sybox-laitteiden välinen päivitys.....	247
<i>Manuaalinen päivitys .....</i>	<i>247</i>
<i>Automaattinen päivitys.....</i>	<i>247</i>
<i>Puoliautomaattinen päivitys .....</i>	<i>247</i>
13.2.2 e.sybox-laitteen päivitys e.sylink-laitteen kautta .....	248
<b>14. VIANETSINTÄ.....</b>	<b>248</b>
<b>15. HÄVITYS .....</b>	<b>249</b>
<b>16. GARANZIA.....</b>	<b>249</b>

**1. VAROITUKSIA**

Oppaassa käytetään seuraavia symboleita:



Tässä oppaassa käsitellyt tuotteet ovat tyypiltään ammattilaitteita ja kuuluvat eristysluokkaan 1.



Käytä invertterin sähkösyöttöön erillistä sähköjohtoa muihin laitteisiin säteilevän häiriön sietokyvyn parantamiseksi.



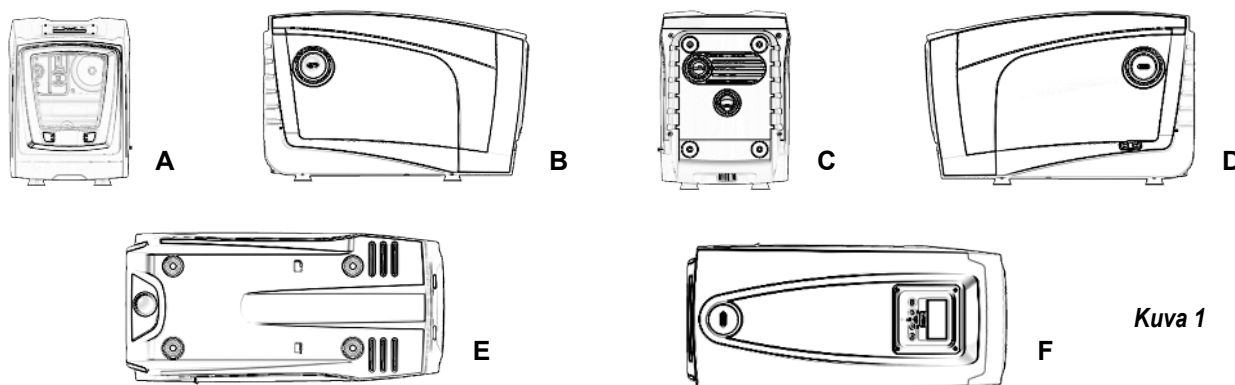
Huomautuksia

**2. PUMPATUT NESTEET**

Laitte on suunniteltu ja valmistettu pumppaamaan vettä, joka ei sisällä räjähtäviä aineita, kiinteitä hiukkasia tai kuituja, jonka tiheys on 1 000 kg/m<sup>3</sup> ja kinemaattinen viskositeetti 1 mm<sup>2</sup>/s, sekä syövyttämättömiä nesteitä.

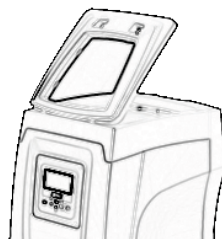
**3. YLEISTÄ**

Vedentoimitus ja paineistus kotitalous- ja teollisuuskäytössä. Ulkomuodoltaan laite on kuusipintainen suuntaissärmiö kuten kuvassa 1.



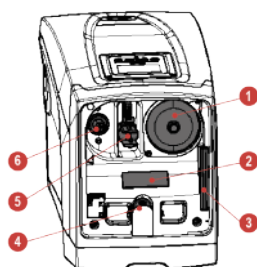
*Kuva 1*

- **Pinta A:** Teknisen tilan luukku. Voit poistaa luukun asettamalla kaksi sormea kumiliittimiin, puristamalla ja kääntämällä luukun saranoiden varassa liittimiä vastapäätä olevalle puolelle (kuva 2). Aseta luukku takaisin asettamalla saranat paikoilleen ja sulkemalla luukku, niin että se napsahtaa kiinni.



*Kuva 2*

- Teknisen tilan sisällä on seuraavat osat (kuva 3):



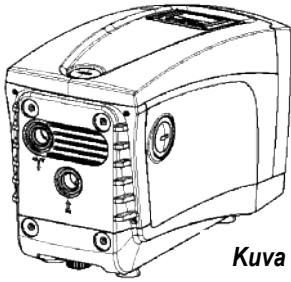
*Kuva 3*

1. Paisuntasäiliön venttiili
2. Teknisten tietojen kilpi
3. Pikaopas
4. Moottorin akseli
5. Lisätyökalu
6. Täyttötulppa (ainoastaan pystysuora kokoonpano)

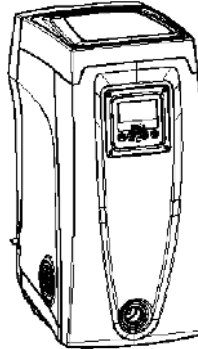
- **Pinta B:** Takaiskuventtiin edessä oleva irrotettava ruuvitulppa (kappale 12.3). Poistettava ainoastaan ammattitaitoisen henkilön suorittamaksi huoltoa varten.
- **Pinta C:** Neljä messinkikierteistä reikää neljälle tukijalalle pystysuoraa asennusta varten. Kaksi 1" ruuvitulppaa voidaan poistaa järjestelmään tehtäviä liitäntöjä varten käytettävän asennuskokoonpanon mukaan. Liitä tarvittaessa IN-merkinnällä varustettuun liittimeen järjestelmä, josta pumpataan vettä (kaivo, säiliö tms.), ja OUT-merkinnällä varustettuun liittimeen syöttöjärjestelmä. Lisäksi pinnalla on ilmanvaihtoritilä.
- **Pinta D:** Kun poistat 1" tulpan löydät toisen syöttöliittimen, jota voidaan käyttää yhtä aikaa tai vaihtoehtoisesti pinnalla C olevan, OUT-merkinnällä varustetun liittimen kanssa. Sähköjohtoa tarvitaan verkkoliitäntään.
- **Pinta E:** Neljä messinkikierteistä reikää neljälle tukijalalle vaakasuoraa asennusta varten. 1" tulpan tärkein tehtävä on järjestelmän tyhjennys. Lisäksi pinnalla on kaksi ilmanvaihtoritilää.



- **Pinta F:** Kuten poistettavassa tarrassa osoitetaan, 1" tulpalla on kaksi tehtävää: vaakasuorassa asennuksessa tulpalla suljettava aukko toimii järjestelmän täyttöaukkona (katso täyttötoimenpiteet kappaleesta 4.2.3); pystysuorassa asennuksessa aukko voi toimia tulovesiliittimenä (täysin kuten IN-merkinnällä varustettu liitin pinnalla C ja vaihtoehtona sille). Käyttöliittymä muodostuu näytöstä ja näppäimistöä. Sillä suoritetaan järjestelmän asetukset, tutkitaan sen tila ja ilmoitetaan mahdollisista hälytyksistä. Järjestelmä voidaan asentaa kahtena erilaisena kokoonpanona: vaaka- (kuva 4) tai pystysuora (kuva 5).



Kuva 4



Kuva 5

### 3.1 Sisäänrakennetun invertterin kuvaus

Järjestelmään sisäänrakennettu elektroninen ohjaus on invertterityyppiä. Se toimii järjestelmään sisäänrakennettujen virtaus-, paine- ja lämpötila-anturien avulla. Anturien avulla järjestelmä käynnistyy ja sammuu automaattisesti käyttöyksikön vaatimuksen mukaan. Se kykenee havaitsemaan ja ennaltaehkäisemään toimintahäiriöt sekä ilmoittamaan niistä.

Invertteriohjaus takaa useita toimintoja, joista pumppausjärjestelmille tärkeimmät auttavat pitämään syöttöpaineen vakiona ja säästämään energiaa.

- Invertteri säilyttää vesipiirin paineen vakiona ja muuttaa sähköpumpun kiertonopeutta. Kun sähköpumpua käytetään ilman invertteriä, se ei kykene moduloimaan ja tämän seurauksena vaaditun virtausnopeuden kasvaessa paine laskee tai päinvastoin. Siten paine on liian korkea alhaisella virtausnopeudella tai liian alhaista vaaditun virtausnopeuden kasvaessa.
- Kun kiertonopeutta muutetaan käyttöyksikön välittömän vaatimuksen mukaan, invertteri rajoittaa sähköpumpulle sallitun tehon mahdollisimman pieneksi ja vastaa aina vaatimukseen. Toiminnan tapahtuessa ilman invertteriä sähköpumppu voi toimia ainoastaan maksimiteholla.

Valmistaja on määrittänyt järjestelmän, niin että se sopii suurimmalle osalle asennustapauksia. Ts:

- toiminta vakiopaineella;
- asetuskohta (haluttu vakiopaine): SP = 3,0 bar
- Paineenalennus uudelleenkäynnistystä varten: RP = 0,3 bar
- Uudelleenkäynnistysuoja: **pois käytöstä**

Nämä ja muut parametrit voidaan asettaa kuitenkin järjestelmän mukaan. Kappaleissa 7-8-9 selostetaan kaikki asetettavat suureet: paine, suojien laukeaminen, kiertonopeus jne. Muita toimintatapoja ja lisätoimintoja on useita. Useiden mahdollisten asetusten ja saatavilla olevien määritettävien tulo- ja poistokanavien ansiosta invertterin toiminta voidaan mukauttaa eri järjestelmien vaatimuksille. Katso kappaleita 7-8-9.

### 3.2 Sisäänrakennettu paisuntasäiliö

Järjestelmässä on sisäänrakennettu paisuntasäiliö, jonka kokonaistilavuus on 2 litraa. Paisuntasäiliön tärkeimmät tehtävät:

- tehdä järjestelmästä joustava sen suojaamiseksi vesi-iskuilta;
- taata vesivarasto, joka säilyttää järjestelmän paineen pidempään, jos siinä on pieniä vuotoja, ja harventaa järjestelmän turhia uudelleenkäynnistystyksiä, jotka muuten olisivat jatkuvia;
- taata käyttöyksikköä avattaessa vedenpaine lyhyeksi ajaksi, jonka käynnistetty järjestelmä tarvitsee oikean kiertonopeuden saavutukseen.

Sisäänrakennetun paisuntasäiliön tehtävänä ei ole taata vesivarastoa, joka vähentää järjestelmän käynnistymisiä (käyttöyksikön pyytämiä, ei järjestelmän vuodosta johtuvia). Järjestelmään voidaan lisätä halutun kokoinen paisuntasäiliö liittämällä se haluttuun kohtaan syöttöjärjestelmää (ei imujärjestelmään!). Vaakasوران asennuksen tapauksessa se voidaan liittää käyttämättömään syöttöaukkoon. Ota säiliön valinnassa huomioon, että vapautettu vesimäärä riippuu myös järjestelmään asetettavista parametreista SP ja RP (kappale 8 ja 9).

Paisuntasäiliö esitäytetään paineilmalla teknisessä tilassa olevan venttiilin kautta (kuva 3, kohta 1). Valmistajan toimittaman paisuntasäiliön esitäyttöarvo vastaa parametrien SP ja RP oletusasetuksia ja on joka tapauksessa seuraavan kaavan mukainen:

$$\text{Pair} = \text{SP} - \text{RP} - 0,7 \text{ bar} \quad \text{jossa:}$$

- Pair = ilmanpaineen arvo (bar)
- SP = asetuskohta (9,3, bar)
- RP = paineenalennus uudelleenkäynnistystä varten (9,5; bar)

$$\text{Valmistajan asetus:} \quad \text{Pair} = 3 - 0,3 - 0,7 = 2,0 \text{ bar}$$

Jos parametreille SP ja/tai RP asetetaan eri arvot, säädä paisuntasäiliön venttiiliä vapauttaen tai syöttäen ilmaa, niin että yllä annetun kaavan ehdot täyttyvät uudelleen (esim: SP=2,0 bar; RP=0,3 bar; vapauta ilmaa paisuntasäiliöstä, kunnes painearvo on 1,0 bar venttiilissä).



Yllä asetetun kaavan noudattamatta jättämisestä saattaa olla seurauksena järjestelmän toimintahäiriöitä tai paisuntasäiliön sisällä olevan kalvon enneaikainen rikkoutuminen.



Koska paisuntasäiliön tilavuus on ainoastaan 2 litraa, ilmanpaineen tarkistus tulee suorittaa kytkemällä painemittari hyvin nopeasti: pienillä tilavuuksilla pienikin ilmavuoto saattaa aiheuttaa lievän paineenlaskun. Paisuntasäiliö takaa asetetun ilmanpaineen säilymisen. Suorita tarkistus ainoastaan kalibroinnin yhteydessä tai ollessasi varma toimintahäiriöstä.



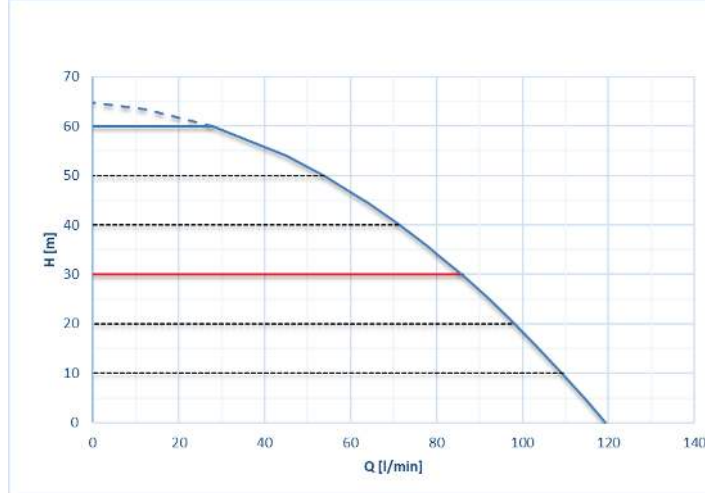
Ilmanpaineen tarkistus ja/tai palautus tulee suorittaa, kun syöttöjärjestelmässä ei ole painetta: irrota pumppu syötöstä, avaa pumppua lähin käyttöyksikkö ja pidä se auki, kunnes se ei enää syötä vettä.



Paisuntasäiliön erikoisrakenne takaa sen laadun ja käyttöiän. Tämä koskee ennen kaikkea kalvoa, joka yleensä tämän tyyppisissä osissa kuluu nopeasti. Jos se kuitenkin rikkoutuu, koko paisuntasäiliö tulee vaihtaa. Vaihdon saa suorittaa ainoastaan ammattitaitoinen henkilö.

### 3.3 Sisäänrakennettu sähköpumppu

Järjestelmässä on sisäänrakennettu monijouksojakyöräinen, sähkökäyttöinen keskipakopumppu, jota käytetään kolmivaiheisella vesijäähdytteisellä sähkömoottorilla. Moottorin jäähdytys vedellä (ei ilmalla) tekee järjestelmästä hiljaisemmän ja mahdollistaa sen sijoituksen myös syvennykseen, jossa ei ole ilmanvaihtoa. Kuvan 6 kaavioon on merkitty hydraulisia ominaisuuksia vastaavat käyrät. Invertteri moduloi sähköpumpun kiertonopeutta automaattisesti, niin että pumppu siirtää työkohtaansa tarpeiden mukaan mihin tahansa osaan käyrän määrittämää aluetta säilyttääkseen asetetun painearvon vakiona (SP). Punainen käyrä osoittaa e.sybox-pumpun käytöksen, kun asetuskohdaksi on asetettu 3,0 bar.



Kuva 6

Kun SP = 3,0 bar, järjestelmä kykenee takaamaan vakiopaineen käyttöyksiköille, jotka vaativat 0 - 85 (e.sybox) tai 0 - 50 L/min (e.sybox 30/50) virtausnopeuksia. Suuremmilla virtausnopeuksilla järjestelmä käyttää työskentelyssä maksimikiertonopeudella toimivan sähköpumpun ominaiskäyrää. Yllä selostettuja rajoituksia alhaisemmillä virtausnopeuksilla järjestelmä ei ainoastaan takaa vakiopainetta, vaan vähentää myös tehon- ja energiankulutusta.



Yllä mainitut tehot on mitattu ympäristön ja veden lämpötilan ollessa noin 20°C, moottorin ensimmäisten 10 toimintaminuutin aikana ja veden imusyvyyden ollessa alle 1 m.



Imusyvyyden kasvaessa sähköpumpun teho laskee vastaavasti.

### 3.4 Tekniset ominaisuudet

		e.sybox	
SÄHKÖ	Jännite	1 x 220/240 ~ VAC	
	Taajuus	50/60 Hz	
	Maksimivirta	10 A	
	Maksimiteho	1550 W	
	Kokonaismitat	565x265x352 mm ilman tukijalkoja	
RAKENNEOMINAISUUDET	Paino tyhjänä (ilman pakkausta)	24,8 kg	
	Suojausluokka	IP x4	
	Moottorin eristysluokka	F	
	Maksimipainekorkeus	65 m	
HYDRAULISET OMINAISUUDET	Maksimivirtausnopeus	120 L/min	
	Käynnistystyttö	<5 min 8 m:ssä	
	Maksimikäyttöpaine	8 bar	
KÄYTTÖOLOSUHTEET	Nesteen maks.lämpötila	40 °C	
	Ympäröivä maks.lämpötila	50 °C	
	Varaston ympäröivä lämpötila	-10÷60 °C	
	Jännite	1 x 220/240 ~ VAC	
TOIMINTA JA SUOJAT	Vakiopaine		
	Langaton yhteys		
	Kuivakäyntisuoja		
	Jäätymisenestosuoja		
	Uudelleenkäynnistysuoja		
	Moottorin ylivirtasuoja		
	Vikavirtasuoja		
Ylikuumenemissuojat			

#### 4. ASENNUS



- Järjestelmä on suunniteltu sisäkäyttöön. Jos se asennetaan ulkotiloihin ja/tai suoraan ilmastotekijöille alttiiksi, siihen tulee asentaa riittävät suojaukset, jotka takaavat järjestelmän toiminnan kaikissa olosuhteissa.
- Järjestelmä on suunniteltu työskentelyyn ympäristössä, jonka lämpötila on 0 - 50°C (lukuun ottamatta sähkövirran takaamista: kappale 9.6 Jäätymisenestotoiminto).
- Järjestelmä soveltuu juomaveden käsittelyyn.
- Pumpulla ei saa pumpata suolavettä, viemärvettä, syttyviä, syövyttäviä tai räjähdysvaarallisia nesteitä (esim. raakaöljy, bensiini, liuottimet), rasvaa, öljyä tai elintarvikeneiteitä.
- Järjestelmä voi imeä vettä alle 8 m:n syvyydeltä. (vedenpinnan ja pumpun imuaukon välinen korkeus)
- Älä liitä mitään putkea 1" ¼ aukkoon, jossa on takaiskuventtiili (kuva 26).
- Jos järjestelmää käytetään kotitalousveden syöttöön, noudata paikallisen vesilaitoksen määräyksiä..

Ellet ole varma, ettei pumpattavassa vedessä ole ylimääräisiä materiaaleja, asenna järjestelmän sisäntuloon epäpuhtaudet pysäyttävä suodatin.

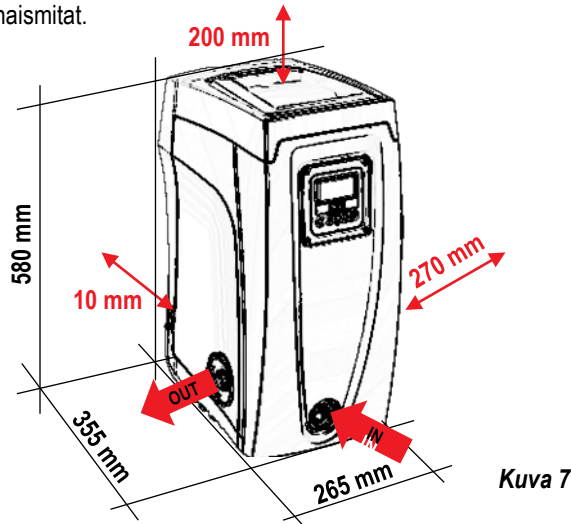


Imusuodattimen asennus laskee järjestelmän hydraulisia ominaisuuksia suhteessa suodattimen aiheuttamaan virtausvastukseen (mitä suurempi suodatusteho yleensä on, sitä enemmän ominaisuudet laskevat).

Valitse käytettävä kokoonpano (pysty- tai vaakasuora) ottaen huomioon järjestelmän liitännät, käyttöliittymän näytön asento ja käytettävissä oleva tila seuraavien ohjeiden mukaan. Muut kokoonpanotyypit ovat mahdollisia DAB-lisävarusteiden avulla: katso aihekohtaista kappaletta (kappale 11.2 ja 11.3).

##### 4.1 Pystysuora Kokoonpano

Poista neljä tukijalkaa pakkauksen alaosasta ja ruuvaa ne pohjaan asti pinnalla C oleviin messinkikierteisiin reikiin. Sijoita järjestelmä paikalleen ottaen huomioon kuvan 7 kokonaismitat.



Kuva 7

- Vähintään 10 mm:n etäisyys järjestelmän pinnan E ja mahdollisen seinän välillä on välttämätön ritilöiden läpi tapahtuvalle ilmanvaihdolle.
- Vähintään 270 mm:n etäisyys järjestelmän pinnan B ja esineen välillä on suositeltavaa, jotta takaiskuventtiiliä voidaan huoltaa irrottamatta järjestelmää.
- Vähintään 200 mm:n etäisyys järjestelmän pinnan A ja esineen välillä on tärkeä, jotta luukun poisto on mahdollista ja reitti tekniseen tilaan esteetön.

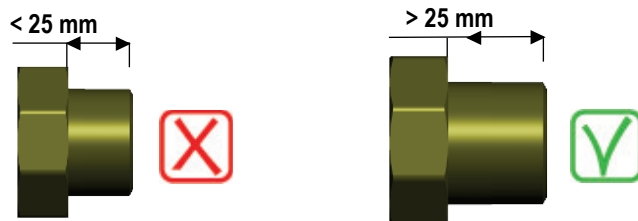
Jos alusta ei ole tasainen, ruuvaa auki tukijalkaa, joka ei asetu alustalle. Säädä korkeutta, kunnes tukijalka asettuu alustaa vasten, niin että järjestelmä on vakaa. Järjestelmä tulee ehdottomasti asentaa tukevaan ja täysin pystysuoraan asentoon: älä aseta sitä kaltevaan asentoon.

##### 4.1.1 Vesiliitännät

Toteuta järjestelmän tuloliitäntä pinnalla F olevan, IN-merkinnällä (kuva 7) varustetun aukon kautta (imuliitäntä). Poista tulppa lisätyökälulla tai ruuvimeisselillä. Toteuta järjestelmän poistoliitäntä pinnalla F olevan, OUT-merkinnällä (kuva 7) varustetun aukon kautta (syöttöliitäntä). Poista tulppa lisätyökälulla tai ruuvimeisselillä. Kaikki järjestelmän vesiliitännät ulospäin ovat sisäkierteistä 1" GAS -tyyppiä ja valmistettu messingistä.



Jos haluat suorittaa laitteen liitännän liittimellä, jonka läpimitta ylittää 1" putken normaalimitan (esim. rengasmutteri, jos käytössä on 3-osainen liitin), varmista että 1" GAS -liittimen ulkokierteet tulevat ulos vähintään 25 mm yllä mainitusta mitasta (kuva 8).



Kuva 8

Järjestelmä voidaan asentaa pumpattavaan veteen nähden negatiiviselle tai positiiviselle imukorkeudelle. Asennus tapahtuu negatiiviselle imukorkeudelle, kun pumpu on pumpattavaa vettä korkeammalla (esim. pumpu maanpinnalla ja vesi kaivossa); päinvastaisessa tapauksessa se tapahtuu positiiviselle imukorkeudelle, kun pumpu on pumpattavaa vettä alempana (esim. pumpu riippusäiliön alapuolella).



Jos järjestelmä asennetaan pystysuoraan negatiiviselle imukorkeudelle, imujärjestelmän puolelle tulee asentaa takaiskuventtiili; tämä mahdollistaa järjestelmän täytön (kappale 4.1.2).



Jos asennus tapahtuu negatiiviselle imukorkeudelle, asenna imuletku vesilähteestä pumppuun nousevaan asentoon, niin ettei siihen muodostu jyrkkiä mutkia tai lappoilmioita. Älä sijoita imuletkua pumppua korkeammalle (ettei imuletkuun muodostu ilmakuplia). Imuletkun tulee ottaa vettä vähintään 30 cm pinnan alapuolelta. Sen tulee olla vesitiivis koko pituudeltaan sähköpumppun tuloon asti.



Imu- ja syöttöputket tulee asentaa, niin ettei niistä kohdistu mekaanista rasitusta pumppuun.

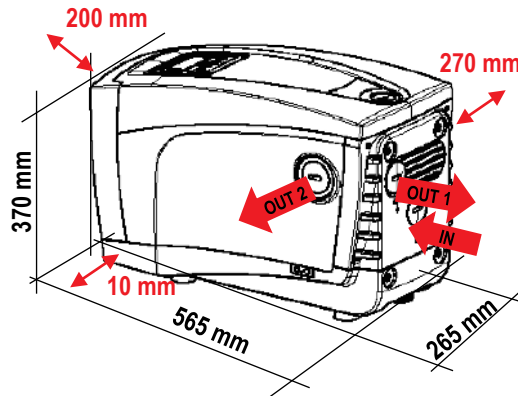
#### 4.1.2 Täyttötoimenpiteet - Asennus negatiiviselle ja positiiviselle imukorkeudelle

**Asennus negatiiviselle imukorkeudelle (kappale 4.1.1):** Avaa tekninen tila ja poista täyttötulppa (kuva 3, kohta 6) lisätyökälulla (kuva 3, kohta 5) tai ruuvimeisselillä. Täytä järjestelmä puhtaalla vedellä täyttöaukon kautta. Varmista, että ilma poistuu. Jos imuputken takaiskuventtiili (suositus kappaleessa 4.1.1) on asetettu järjestelmän tuloaukon lähelle, järjestelmä tulee täyttää 2,2 L määrällä vettä. Aseta takaiskuventtiili imuletkun päähän (pohjaventtiili), niin että myös imuletku täyttyy kokonaan täyttötoimenpiteen aikana. Tässä tapauksessa täyttötoimenpiteessä tarvittava vesimäärä riippuu imuletkun pituudesta (2,2 litraa + ...).

**Asennus positiiviselle imukorkeudelle (kappale 4.1.1):** Ellei vesisäiliön ja järjestelmän välissä ole sulkuventtiilejä (tai ne ovat auki), se täyttyy automaattisesti heti, kun sisään jäänyt ilma poistetaan. Kun täyttötulppaa (kuva 3, kohta 6) on löysätty riittävästi sisälle jääneen ilman poistamiseksi, järjestelmä täyttyy kokonaan. Valvo toimenpidettä ja sulje täyttötulppa heti, kun ulos tulee vettä (suosittelemme asentamaan kuitenkin sulkuventtiilin imuputkeen ja käyttämään sitä täyttötoimenpiteen ohjaamiseen tulppa auki). Jos sen sijaan imuputkessa oleva venttiili on kiinni, täyttö voidaan suorittaa samoin kuin negatiivisella imukorkeudella.

#### 4.2 Vaakasuora Kokoonpano

Poista neljä tukijalkaa pakkauksen alaosasta ja ruuvaa ne pohjaan asti pinnalla E oleviin messinkikierteisiin reikiin. Sijoita järjestelmä paikalleen ottaen huomioon kuvan 9 kokonaismitat.



Kuva 9

- Vähintään 270 mm:n etäisyys järjestelmän pinnan B ja esineen välillä on suositeltavaa, jotta takaiskuventtiiliä voidaan huoltaa irrottamatta järjestelmää.
- Vähintään 200 mm:n etäisyys järjestelmän pinnan A ja esineen välillä on tärkeä, jotta luukun poisto on mahdollista ja reitti tekniseen tilaan esteetön.
- Vähintään 10 mm:n etäisyys järjestelmän pinnan D ja esineen välillä on välttämätön sähköjohdon ulostulolle.

Jos alusta ei ole tasainen, ruuvaa auki tukijalkaa, joka ei asetu alustalle. Säädä korkeutta, kunnes tukijalka asettuu alustaa vasten, niin että järjestelmä on vakaa. Järjestelmä tulee ehdottomasti asentaa tukevaan ja täysin pystysuoraan asentoon: älä aseta sitä kaltevaan asentoon.

#### 4.2.1 Vesiliitännät

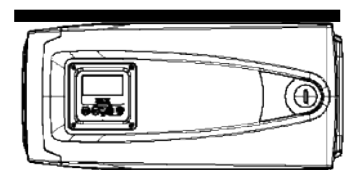
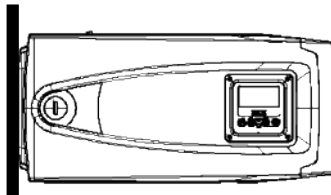
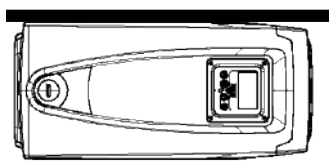
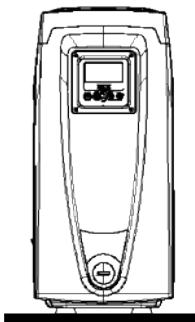
Toteuta järjestelmän tuloliitäntä pinnalla C olevan, IN-merkinnällä (kuva 9) varustetun aukon kautta (imuliitäntä). Poista tulppa lisätyökälulla tai ruuvimeisselillä. Toteuta järjestelmän poistoliitäntä pinnalla C olevan, OUT 1 -merkinnällä (kuva 9) ja/tai pinnalla D olevan, OUT 2 -merkinnällä (kuva 9) varustetun aukon kautta (syöttöliitäntä). Tässä kokoonpanossa kahta aukkoa voidaan käyttää täysin vaihtoehtoisesti (kumpi on käytännöllisempää) tai samanaikaisesti (kaksoissyöttöjärjestelmä). Poista tulppa/tulpat käytettävästä/vistä aukosta/aukoista lisätyökälulla tai ruuvimeisselillä. Kaikki järjestelmän vesiliitännät ulospäin ovat sisäkierteistä 1" GAS -tyyppiä ja valmistettu messingistä.



Katso kuvan 8 VAROITUS.

#### 4.2.2 Käyttöliittymän näytön suuntaus

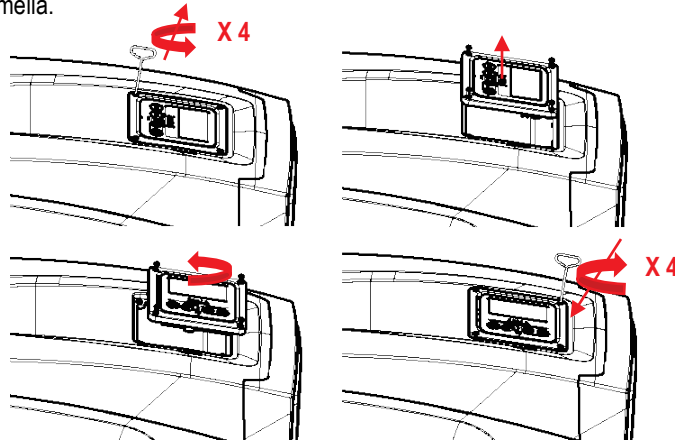
Käyttöliittymän näyttö on suunniteltu, niin että se voidaan suunnata lukemisen kannalta parhaaseen asentoon: nelikulmaisen muodon ansiosta sitä voidaan kääntää 90° / 90° (kuva 10).



Kuva 10

- Irrota näytön kulmissa olevat neljä ruuvia lisätyökäluun kuuluvalla kuusioavaimella.

- Älä poista ruuveja. Löysää niitä laitteen rungossa olevista kierteistä.
- Varo, etteivät ruuvit putoa järjestelmän sisälle.
- Etäännytä näyttö varoen, ettei signaali johto kiristy.
- Aseta näyttö uudelleen paikalleen haluttuun suuntaan. Varo, ettei johto jää väliin.
- Ruuvaa neljä ruuvia kiinni avaimella.



Kuva 11

#### 4.2.3 Täyttötoimenpiteet - Asennus negatiiviselle ja positiiviselle imukorkeudelle

Järjestelmä voidaan asentaa pumpattavaan veteen nähden negatiiviselle tai positiiviselle imukorkeudelle. Asennus tapahtuu negatiiviselle imukorkeudelle, kun pumppu on pumpattavaa vettä korkeammalla (esim. pumppu maanpinnalla ja vesi kaivossa); päinvastaisessa tapauksessa se tapahtuu positiiviselle imukorkeudelle, kun pumppu on pumpattavaa vettä alempana (esim. pumppu riippusäiliön alapuolella).

**Asennus negatiiviselle imukorkeudelle:** Poista vaakasuorassa kokoonpanossa pinnalla F (kuva 1) oleva täyttötulppa lisätyökälulla (kuva 3, kohta 5) tai ruuvimeisselillä. Täytä järjestelmä puhtaalla vedellä täyttöaukon kautta. Varmista, että ilma poistuu. Järjestelmän täyttöön tarvitaan vähintään 1,5 litraa vettä. Aseta takaiskuventtiili imuletkun päähän (pohjaventtiili), niin että myös imuletku täyttyy kokonaan täyttötoimenpiteen aikana. Tässä tapauksessa täyttötoimenpiteessä tarvittava vesimäärä riippuu imuletkun pituudesta (1,5 litraa + ...).

**Asennus positiiviselle imukorkeudelle:** Ellei vesisäiliön ja järjestelmän välissä ole sulkuventtiilejä (tai ne ovat auki), se täyttyy automaattisesti heti, kun sisään jäänyt ilma poistetaan. Kun täyttötulppaa (pinta F, kuva 1) on löysätty riittävästi sisälle jääneen ilman poistamiseksi, järjestelmä täyttyy kokonaan. Löysää tulppa lisätyökälulla (kuva 3, kohta 5) tai ruuvimeisselillä. Valvo toimenpidettä ja sulje täyttötulppa heti, kun ulos tulee vettä (suosittelemme asentamaan kuitenkin sulkuventtiilin imuputkeen ja käyttämään sitä täyttötoimenpiteen ohjaamiseen tulppa löysättyinä). Jos sen sijaan imuputkessa oleva venttiili on kiinni, täyttö voidaan suorittaa samoin kuin negatiivisella imukorkeudella.

### 5. KÄYTTÖÖNOTTO



- Maksimikäyttöpaine 8 bar.
- Imusyvyys ei saa olla yli 8 m (e.sybox) tai 7 m (e.sybox 30/50).

#### 5.1 Sähköliitännät

Käytä laitteen sähkönsyöttöön erillistä sähköjohtoa muihin laitteisiin säteilevän melun häiriönsiedon parantamiseksi.

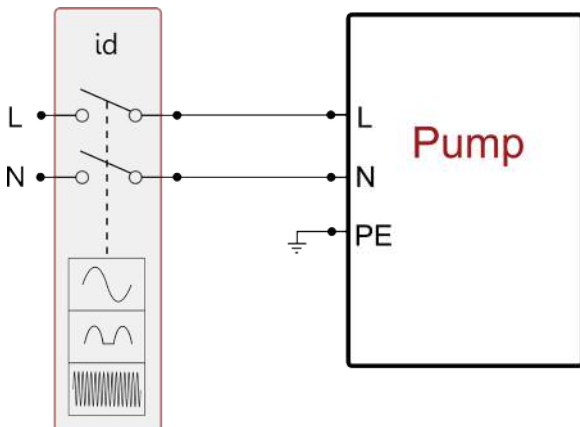


Sähköjännite saattaa muuttua käynnistettäessä sähköpumppu. Jännite saattaa vaihdella muiden liitettävien laitteiden ja verkon laadun mukaan.

Suorita asennus oppaan ohjeiden ja käyttöpaikassa voimassa olevien lakien, direktiivien ja määräysten mukaan sekä käyttöta- van mukaisesti. Käsitelty tuote sisältää invertterin, jonka sisällä on tasajännitettä ja virtaa sekä korkeataajuuksisia osia (katso taulukko 1).

Mahdollisten maavikavirtojen tyypit			
Vaihto	Yksisuuntai- nen pulssi	Tasa	Korkea-taajuuksisilla osilla
X	X	X	X

Taulukko 1



Kuva 12 - bis Esimerkki asennuksesta

Laite tulee liittää pääkytkimeen, joka katkaisee virran kaikista virtalähteen navoista. Kun kytkin on avatussa asennossa, jokaisen koskettimen erotusvälin tulee olla taulukossa 2 ilmoitetun mukainen.

Virtakytkimen koskettimien vähimmäisväli	
Vähimmäisväli [mm]	>3

Taulukko 2

## 5.2 Sisäänrakennetun invertterin määrittäminen

Valmistaja on määrittänyt järjestelmän, niin että se sopii suurimmalle osalle asennustapauksia. Ts:

- toiminta vakiopaineella.
- asetuskohta (haluttu vakiopaine): SP = 3,0 bar
- Paineenalennus uudelleenkäynnistystä varten: RP = 0,3 bar
- Uudelleenkäynnistysuoja: **pois käytöstä**

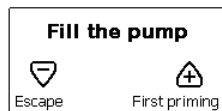
Käyttäjä voi asettaa nämä parametrit samoin kuin monia muita. Muita toimintatapoja ja lisätoimintoja on useita. Useiden mahdollisten asetusten ja saatavilla olevien määritettävien tulo- ja poistokanavien ansiosta invertterin toiminta voidaan mukauttaa eri järjestelmien vaatimuksille. Katso kappaleita 7, 8 ja 9. Parametrien SP ja RP määrittämisen mukaan järjestelmän käynnistyspaineella on seuraava arvo:

**Pstart = SP – RP** Esimerkki: 3.0 – 0.3 = 2.7 bar oletuskokoonpanossa.

Järjestelmä ei toimi, jos käyttöyksikkö on korkeammalla kuin vastaava arvo käynnistyspaineen metriä vesipatsasta (1 bar = 10 m vp): oletusasetuksena vähintään 27 m:n korkeudella oleva käyttöyksikkö estää järjestelmän käynnistymisen.

## 5.3 Käynnistystäyttö

Pumpun käynnistystäyttö tarkoittaa vaihetta, jossa laite yrittää täyttää rungon ja imuputken vedellä. Jos toimenpide onnistuu, laite toimii asianmukaisesti. Kun pumppu on täytetty (kappale 4.1.2 ja 4.2.3) ja laite määritetty (kappale 5.2), sähkö voidaan kytkeä, kun vähintään yksi käyttöyksikkö on avattu syötössä. Järjestelmä käynnistyy ja valvoo syötössä olevaa vettä ensimmäiset 10 sekuntia. Jos vedenvirtaus havaitaan syötössä, pumppu on käynnistystäytetty ja alkaa toimia säännöllisesti. Tämä on tyypillinen esimerkki asennuksesta positiiviselle imukorkeudelle (kappale 4.1.2 ja 4.2.3). Syötössä avatusta käyttöyksiköstä tulee nyt ulos pumpattua vettä ja se voidaan sulkea. Ellei syötön virtaus ole säännöllistä 10 sekunnin kuluessa, järjestelmä pyytää vahvistusta käynnistystäytön aloitukseen (tyypillinen tapaus negatiiviselle imukorkeudelle asennuksesta, kappale 4.1.2 ja 4.2.3). Ts:



**Kun painat +**, käynnistystäyttö alkaa: työskentely kestää enintään 5 minuuttia, joiden aikana kuivakäyntisuoja ei laukea. Käynnistystäytön kesto riippuu useista parametreista, joista eniten vaikuttavat imettävän veden syvyys, imuputken halkaisija ja imuputken vesitiiviyys.

Kun imuputken mitta on vähintään 1" ja se on hyvin tiivistetty (siinä ei ole reikiä tai liitoksia, joista saattaa imeytyä ilmaa), laite on suunniteltu, niin että käynnistystäyttö on mahdollista veden syvyyden ollessa alle 8 m ja alle 5 minuutin kuluessa. Heti kun laite havaitsee säännöllisen virtauksen syötössä, se lopettaa käynnistystäytön ja alkaa toimia normaalisti. Syötössä avatusta käyttöyksiköstä tulee nyt ulos pumpattua vettä ja se voidaan sulkea. Ellei laite ole käynnistystäytynyt 5 minuutin jälkeen, käyttöliittymän näytölle ilmaantuu epäonnistumisesta ilmoittava viesti. Katkaise syöttö, täytä laite lisäämällä uutta vettä, odota 10 minuuttia ja suorita toimenpide uudelleen pistokkeen kytkennästä alkaen.

**Kun painat -**, vahvistat ettet halua aloittaa käynnistystäyttöä. Laite jää hälytystilaan.

**Toiminta:** Kun sähköpumppu on käynnistystäytetty, järjestelmä aloittaa normaalin toimintansa määritettyjen parametrien mukaan: se käynnistyy automaattisesti avattaessa hana, toimittaa vettä asetuspaineella (SP), pitää paineen vakiona myös avattaessa muita hanoja ja pysähtyy automaattisesti ajan T2 kuluessa, kun sammutusolosuhteet on saavutettu (käyttäjä voi asettaa ajan T2, tehdasasetus 10 s).

## 6. TURVAJÄRJESTELMÄT

Laite on varustettu turvajärjestelmillä, joiden tarkoituksena on suojella pumppua, moottoria, sähköverkkoa ja invertteriä. Jos yksi tai useampi suoja laukeaa, näytöllä näytetään välittömästi prioriteetiltaan tärkein. Virhetyypistä riippuen moottori saattaa pysähtyä. Normaali tilan palautuessa virhetila saattaa kuittautua automaattisesti heti tai määrätyn ajan kuluessa automaattikuittauksesta. Jos esto johtuu veden puuttumisesta (BL), moottorin ylivirrasta (OC) tai moottorin vaiheiden välisestä suorasta oikosulusta (SC), virhetilasta voidaan yrittää poistua käsin painamalla näppäintä + ja - yhtä aikaa ja vapauttamalla ne. Jos virhetila jatkuu, korjaa sen syy.

Jos esto johtuu sisäisestä virheestä E18, E19, E20 tai E21, odota 15 minuuttia laitteen sähkö päällä, kunnes estotila kuitataan automaattisesti.

Virhekertomuksen hälytys	
Näytön ilmoitus	Kuvaus
PD	Sammutus ei asianmukainen
FA	Ongelmia jäähditysjärjestelmässä

Taulukko 3: Hälytykset

Estotilat	
Näytön ilmoitus	Kuvaus
PH	Pumpun ylikuumentumisesta johtuva esto
BL	Veden puuttumisesta johtuva esto
BP1	Sisäisen paineanturin lukuvirheestä johtuva esto
PB	Virheellisestä syöttöjännitteestä johtuva esto
OT	Vahvistuspiirien ylikuumentumisesta johtuva esto
OC	Moottorin ylivirrasta johtuva esto
SC	Moottorin vaiheiden välisestä oikosulusta johtuva esto



ESC	Maavuodosta johtuva esto
HL	Kuumaa nestettä
NC	Moottorin irtikytkennästä johtuva esto
Ei	Sisäisen i. virheen aiheuttama esto
Vi	Sisäinen jännitteen i. toleranssin ylityksestä johtuva esto
EY	Järjestelmässä havaitusta virheellisestä vuorottelusta johtuva esto

## 6.1 Estojen kuvaus

### 6.1.1 BL Anti Dry-Run (kuivakäyntisuoja)

Veden puuttuessa pumppu pysäytetään automaattisesti ajan TB kuluttua. Tästä ilmoitetaan punaisella Alarm-merkkivalolla ja näytön viestillä BL. Kun asianmukainen vedenvirtaus on palautettu, estotilasta voidaan yrittää poistua käsin painamalla näppäintä + ja - yhtä aikaa ja vapauttamalla ne. Jos hälytystila ei poistu eli vedenvirtauksen palautus ja pumpun kuittaus eivät aktivoi käyttöyksikköä, automaattinen uudelleenkäynnistystoiminto yrittää käynnistää pumpun.



Ellei parametria SP ole asetettu oikein, veden puuttumissuoja ei toimi asianmukaisesti.

### 6.1.2 Uudelleenkäynnistysuoja (suojaus jatkuvilta jaksoilta ilman käyttöyksikön pyyntöä)

Jos järjestelmän syöttöpuolella on vuotoja, järjestelmä käynnistyy ja pysähtyy vuorotellen, vaikka vedenottoa ei tunnetusti ole: pienikin vuoto (muutama mL) aiheuttaa paineenlaskun, joka puolestaan saa sähköpumpun käynnistymään. Järjestelmän elektroninen ohjaus havaitsee vuodon jaksottaisuuden perusteella. Uudelleenkäynnistysuoja voidaan poistaa käytöstä tai ottaa käyttöön Basic- tai Smart-tilassa (kappale 9.6). Basic-tilassa pumppu pysähtyy ja jää odottamaan käsinkuittausta, kun jaksottaisuustila on havaittu. Tilasta ilmoitetaan käyttäjälle punaisen Alarm-merkkivalon syttymisellä ja näytön ilmoituksella ANTICYCLING. Kun vuoto on korjattu, uudelleenkäynnistys voidaan pakottaa käsin painamalla näppäintä + ja - yhtä aikaa ja vapauttamalla ne. Smart-tilassa parametri RP kasvatetaan käynnistysten määrän vähentämiseksi ajan suhteen, kun vuototila on havaittu.

### 6.1.3 Jäätymisenesto (suojaus veden jääytymiseltä järjestelmässä)

Veden tilan muuttuminen nestemäisestä kiinteäksi saa aikaan tilavuuden kasvun. Älä jätä järjestelmää vettä täyteen, jos lämpötila lähestyy pakkasta välttääksesi rikkoutumiset. Tämän vuoksi sähköpumpun tyhjennystä suositellaan aina, kun se jää käyttötaulle talven ajaksi. Tässä järjestelmässä on kuitenkin suojaus, joka estää jään muodostumisen sisälle käynnistämällä sähköpumpun lämpötilan lasiessa lähelle pakkasta. Sisällä oleva vesi lämmitetään ja jäätyminen estetään.



Jäätymisenestosuojaus toimii ainoastaan, kun järjestelmä saa sähköä asianmukaisesti: jos pistoke on irrotettu tai virta on katkennut, suojaus ei voi toimia. Älä jätä järjestelmää tästä huolimatta täyteen pitkien käyttötaukojen ajaksi: tyhjennä järjestelmä huolellisesti poistotulpan (kuva 1, pinta E) kautta ja sijoita se suojattuun paikkaan.

### 6.1.4 BP1 Sisäisen paineanturin viasta johtuva esto

Jos laite havaitsee vian paineanturissa, pumppu pysäytetään ja näytöllä annetaan virheilmoitus BP1. Tila käynnistyy heti, kun ongelma on havaittu. Se päättyy automaattisesti oikeiden olosuhteiden palaututtua.

### 6.1.5 PB Virheellisestä syöttöjännitteestä johtuva esto

Esto johtuu sallitun verkkojännitteen virheellisistä arvoista sähköliittimessä. Kuittaus tapahtuu aina automaattisesti, kun liittimen jännite palaa sallittuihin arvoihin.

### 6.1.6 SC Moottorin vaiheiden välisestä oikosulusta johtuva esto

Laite on varustettu moottorin vaiheiden väliseltä suoralta oikosululta suojaavalla turvalaitteella. Kun estotilasta ilmoitetaan, toiminta voidaan yrittää palauttaa painamalla näppäintä + ja - yhtä aikaa. Toiminta ei joka tapauksessa palaudu ennen kuin oikosulun ilmaantumisen on kulunut 10 sekuntia.

## 6.2 Virhetilojen käsinkuittaus

Virhetilassa käyttäjä voi poistaa virheen tekemällä uuden yrityksen painamalla näppäintä + ja - yhtä aikaa ja vapauttamalla ne.

### 6.3 Virhetilojen automaattikuittaus

Joidenkin toimintahäiriöiden ja estotilojen kohdalla järjestelmä yrittää kuittausta automaattisesti.

Automaattikuittaus koskee erityisesti seuraavia tiloja:

- “BL” Veden puuttumisesta johtuva esto
- “PB” Virheellisestä syöttöjännitteestä johtuva esto
- “OT” Vahvistuspiirien ylikuumentumisesta johtuva esto
- “OC” Moottorin ylivirrasta johtuva esto
- “BP” Paineanturin viasta johtuva esto

Jos järjestelmä joutuu estotilaan esim. veden puuttumisen vuoksi, laite käynnistää automaattisesti testitoiminnon varmistaakseen, että laite todella on jäänyt pysyvästi ilman vettä. Jos kuittausyritys onnistuu toimenpiteiden aikana (esim. vesi palautuu), toimenpide keskeytyy ja toiminta palaa normaaliiksi. Taulukossa 5 annetaan laitteen suorittamat toimenpidejaksot eri estotyypeille.

Virhetilojen automaattikuittaukset		
Näytön ilmoitus	Kuvaus	Automaattikuittaus
BL	Veden puuttumisesta johtuva esto	- Yksi yritys 10 minuutin välein, yhteensä 6 yritystä - Yksi yritys tunnin välein, yhteensä 24 yritystä - Yksi yritys 24 tunnin välein, yhteensä 30 yritystä
PB	Virheellisestä syöttöjännitteestä johtuva esto	- Kuittaus, kun jännite palaa nimellisarvoon



OT	Vahvistuspiirien ylikuumentumisesta johtuva esto	- Kuittaus, kun vahvistuspiirien jännite palautuu nimellisarvoon
OC	Moottorin ylivirrasta johtuva esto	- Yksi yritys 10 minuutin välein, yhteensä 6 yritystä - Yksi yritys tunnin välein, yhteensä 24 yritystä - Yksi yritys 24 tunnin välein, yhteensä 30 yritystä

Taulukko 5: Estojen automaattikuittaus

## 7. ELEKTRONINEN INVERTTERIOHJAUS JA KÄYTTÖLIITTYMÄ



Invertterin ansiosta järjestelmä toimii vakioaineella. Tämä säätö on hyödyllinen, jos järjestelmän jäljessä oleva hydraulijärjestelmä on mitoitettu asianmukaisesti. Laitteet, joissa on käytetty halkaisijaltaan liian pieniä putkia, aiheuttavat painehäviöitä, joita laite ei kykene kompensoimaan; tuloksena paine pysyy vakiona antureissa, mutta ei käyttöyksikössä.

Liikaa vääntyvät järjestelmät saattavat aiheuttaa heilahtelua; jos näin tapahtuu, ongelma voidaan ratkaista säätämällä ohjausparametrejä GP ja GI (kappale 9.6 - GP: suhteellinen vahvistuskerroin ja 9.6 - GI: integraalinen vahvistuskerroin)

### 7.1 Toiminta ohjausyksiköllä

Yksittäinen tai pumppausyksikköön kuuluva e.sybox voidaan kytkeä langattomasti ulkoiseen yksikköön, jota kutsutaan tästä eteenpäin ohjausyksiköksi. Ohjausyksikössä on mallista riippuen saatavilla useita toimintoja.

Mahdolliset ohjausyksiköt: e.sylink.

Yhden tai useamman e.sybox-laitteen kytkentä ohjausyksikköön antaa käyttöön seuraavat toiminnot:

- Digitaalitulot
- Relelähdöt
- Etäpaineanturi
- Liitäntä ethernet-verkkoon

Tästä eteenpäin ohjausyksikön toiminnoilla tarkoitetaan yllä lueteltuja ja eri tyyppisissä ohjausyksiköissä käytettävissä olevia toimintoja.

#### 7.1.1 Ohjausyksikössä saatavilla olevat toiminnot

Taulukossa 6 Ohjausyksikössä saatavilla olevat toiminnot ilmoitetaan saatavilla olevat toiminnot yksikön tyyppin mukaan.

Toiminto	e.sylink
Optoeristetyt digitaalitulot	•
Lähtöreleet NO-koskettimella	•
Etäpaineanturi	•
Verkkoliitäntä	

Taul. 6 Ohjausyksikössä saatavilla olevat toiminnot.

#### 7.1.2 Käyttäjätulojen ja -lähtöjen sähköliitännät

Katso ohjausyksikön käyttöopas.

#### 7.1.3 Toiminta turvatilassa

Jos käytössä ovat tulot tai etäanturi ja yhteys katkeaa tai yksikkö antaa virheen, e.sybox ja ohjausyksikkö siirtyvät turvatilaan ottaen käyttöön vähiten haitallisen kokoonpanon. Siirryttäessä turvatilatoiminnolle näytölle ilmaantuu vilkkuva kuvake, jossa on risti kolmion sisällä.

Seuraavassa taulukossa esitellään e.sybox-laitteen käytös, kun yhteys katkeaa.

e.sybox-laitteen asetus	e.sybox-laitteen käytös			
	Ei kytkettyä yksikköä	Kytetty yksikkö		
		Havaittu yksikkö		Yksikköä ei havaita tai virhetilassa  Turvatila
		Toiminto käytössä (tulosta tai valikosta)	Toiminto pois käytöstä (tulosta tai valikosta)	
<b>in=0</b> Tulotoiminto pois käytöstä	Ei vaikutusta	Ei vaikutusta	Ei vaikutusta	Ei vaikutusta
<b>in<sup>(2)</sup>=1, 2</b> Uimurin ilmoittama veden puuttuminen	Ei vaikutusta	Järjestelmä pysäytystilassa F1	Ei vaikutusta	Järjestelmä pysäytystilassa <sup>(1)</sup>
<b>in<sup>(2)</sup>=3, 4</b> Apupaineen asetuskohta Pauxn	Ei vaikutusta	Vastaavan apupaineen asetuskohtan käyttöönotto	Ei vaikutusta	Asetetuista apupaineen asetuskohtista alhaisimman paineen käyttöönotto
<b>in<sup>(2)</sup>=5, 6</b> Järjestelmä pois käytöstä	Ei vaikutusta	Järjestelmä pysäytystilassa F3	Ei vaikutusta	Järjestelmä pysäytystilassa <sup>(1)</sup>
<b>in<sup>(2)</sup>=7, 8</b> Järjestelmä pois käytöstä + virheiden ja varoitusten kuittaus	Ei vaikutusta	Järjestelmä pysäytystilassa F3 + virheiden ja varoitusten kuittaus	Ei vaikutusta	Järjestelmä pysäytystilassa <sup>(1)</sup>
<b>in =9</b> Virheiden ja varoitusten kuittaus.	Ei vaikutusta	Virheiden ja varoitusten kuittaus.	Ei vaikutusta	Ei vaikutusta
<b>in<sup>(2)</sup>=10, 11, 12,</b> 13 Kiwa-toiminto (alhaisen paineen signaali tulossa)	Ei vaikutusta	Järjestelmä pysäytystilassa F4	Ei vaikutusta	Järjestelmä pysäytystilassa <sup>(1)</sup>

<b>PR=0</b> Etäpaineanturi pois käytöstä	Ei vaikutusta	Ei vaikutusta	Ei vaikutusta	Ei vaikutusta
<b>PR=1</b> Etäpaineanturin käyttö	Ei vaikutusta	Etäanturin asetuskohta	Ei vaikutusta	Etäasetuskohtaa ei huomioida

**Taul. 5 Turvatilan laukeaminen**

(1) Tämän solun toiminnon + minkä tahansa muun toiminnon käyttöönotto turvatilassa aiheuttaa järjestelmän pysäytyksen. Tässä tapauksessa järjestelmä näyttää ensisijaisimman pysäytyssyyn.

(2) Piikulla erotetut numerot osoittavat kyseessä olevaa toimintoa vastaavia asetettavia arvoja.

Jos yhteys menetetään, ohjausyksikkö sen sijaan kytkee päälle releen 1 parametrin O1 asetusten (katso taul. 21) mukaan, kun yhteyden menetystä pidetään virhetilana.

#### 7.1.4 Ohjausyksikön toimintojen asetus

Kaikkien tulojen ja etäpaineanturin oletusasetus on POIS KÄYTÖSTÄ, joten käyttäjän tulee ottaa ne tarvittaessa käyttöön. Katso kappale 9.6 - Digitaalisten aputulojen IN1, IN2, IN3 ja IN4 asetus ja paineanturia koskeva kappale 9.5 - PR: Etäpaineanturi. Lähdöt ovat oletusasetuksena käytössä. Katso lähtöjen toiminnot kappaleesta 9.6 - Lähtöjen OUT1 ja OUT2 asetus. Ellei pumppuun ole kytketty ohjausyksikköä, tulojen, lähtöjen ja etäpaineanturin toimintoja ei huomioida eikä niillä ole mitään vaikutusta asetuksesta riippumatta.

Ohjausyksikköön liittyvät parametrit (tulot, lähdöt ja etäpaineanturi) voidaan asettaa, vaikka yhteys olisi katkennut tai sitä ei olisi tehty lainkaan. Jos ohjausyksikkö on kytketty (kuuluu e.sybox-laitteen langattomaan verkkoon), mutta yhteys on katkennut tai se ei näy häiriön seurauksena, ja toimintoihin liitettyjen parametrien asetus on muu kuin pois käytöstä, parametrit vilkkuvat osoittaakseen, etteivät ne voi suorittaa toimintoaan.

#### 7.1.5 Associazione e dissociazione e.sybox con centralina di controllo

Suorita e.sybox-laitteen ja ohjausyksikön kytkentä samoin kuin kytkiessäsi e.sybox-laitetta:

Paina asentajavalikon sivulla AS näppäintä + 5 sekuntia, kunnes sininen merkkivalo alkaa vilkkua (sekä yksittäinen että yksikköön kuuluva e.sybox). Paina tämän jälkeen yksikön näppäintä ► 5 sekuntia, kunnes sininen yhteysmerkkivalo alkaa vilkkua. Heti kun yhteys on muodostettu, merkkivalo muuttuu kiinteäksi ja e.sybox-laitteen sivulle AS ilmaantuu e.sylink-symboli. e.sylink irrotetaan samoin kuin e.sybox: paina asentajavalikon sivulla AS näppäintä - 5 sekuntia. Kaikki olemassa olevat langattomat yhteydet poistetaan.

## 8. NÄPPÄIMISTÖ JA NÄYTTÖ

**Kuva 13: Käyttöliittymän ulkomuoto**

Käyttöliittymään sisältyy näppäimistö, 128 x 240 pikselin nestekidenäyttö ja POWER-, COMM- ja ALARM-merkkivalot, kuva 13. Näytöllä näytetään suuret ja laitteen tilat sekä eri parametrien toimintoja koskevia ilmoituksia. Yhteenveto näppäinten toiminnoista annetaan taulukossa 7.

	MODE-näppäimellä voidaan siirtyä seuraaviin kohtiin valikon sisällä. Näppäimen pitkä painaminen (vähintään 1 s) siirtää edelliseen valikkokohtaan.
	SET-näppäimellä poistutaan nykyisestä valikosta.
	Vähentää nykyistä parametria (jos parametria voidaan muuttaa).
	Lisää nykyistä parametria (jos parametria voidaan muuttaa).

**Taulukko 7: Näppäinten**

Näppäimen + tai - pitkä painaminen lisää/vähentää valittua parametria automaattisesti. Näppäimen + tai - painaminen kolmen sekunnin ajan kasvattaa automaattista lisäys/vähennysnopeutta.



Painettaessa näppäintä + tai - valittu suure muutetaan ja tallennetaan välittömästi haihtumattomaan muistiin (EEPROM). Jos laite sammutetaan tahattomastikin tässä vaiheessa, asetettua parametria ei menetä. SET-näppäintä tarvitaan ainoastaan poistumiseen nykyisestä valikosta. Sitä ei tarvita tehtyjen muutosten tallennukseen. Ainoastaan luvussa 0 selostetuissa erikoistapauksissa jotkin suuret otetaan käyttöön painamalla SET- tai MODE-näppäintä.

#### Merkkivalot

**Power:** Valkoinen merkkivalo. Palaa kiinteästi, kun laite saa sähköä. Vilkkuu, kun laite on kytketty pois (kappale 8.5).

**Allarme:** Punainen merkkivalo. Palaa kiinteästi, kun kone on pysäytetty virhetilaan.

**Comunicazione:** Sininen merkkivalo. Palaa kiinteästi, kun langaton yhteys on käytössä ja toimii asianmukaisesti. Vilkkuu hitaasti, jos toimintaa varten määritettyä yhteyttä ei ole, sitä ei havaita tai siinä on ongelmia. Vilkkuu nopeasti luotaessa yhteyttä muihin langattomiin laitteisiin. Sammutun, ellei yhteys ole käytössä.

*Valikko*

Koko valikkorakenne ja valikkokohtat annetaan taulukossa 9.

*Valikoiden avaus*

Päävalikosta voidaan avata muita valikkoja kahdella eri tavalla:

1 - Suora avaus näppäinyhdistelmällä      2 - Avaus nimellä alavetovalikon kautta

### 8.1 Suora avaus näppäinyhdistelmällä

Avaa haluttu valikko suoraan painamalla näppäinyhdistelmää vaaditun ajan (esim. MODE ja SET Asetuskohta-valikon avaamiseksi) ja selaa eri valikkokohtia MODE-näppäimellä. Taulukossa 8 näytetään näppäinyhdistelmillä avattavat valikot.

VALIKON NIMI	NÄPPÄINYHDISTELMÄT	PAINAMISAIKA
Käyttäjä		Vapautettaessa näppäin
Monitori		2 s
Asetuskohta		2 s
Käsiajo		5 s
Asentaja		5 s
Huoltopalvelu		5 s
Oletusarvojen palautus		2 s käynnistettäessä laite
Kuittaus		2 s

Vähennetty valikko (näkyvä)			Laaja valikko (suora avaus tai salasana)			
Päävalikko	Käyttäjävalikko mode	Monitorivalikko set ja -	Asetuskohtavalikko mode ja set	Käsiajovalikko set, - ja +	Asentajavalikko mode, set ja -	Huoltopalveluvalikko mode, set ja +
<b>PÄÄ</b> (pääsivu)	<b>TILA</b> <b>RS</b> Kierrokset / minuutti	<b>CT</b> Kontrasti	<b>SP</b> Asetuspaine	<b>TILA</b> <b>RI</b> Nopeuden asetus	<b>RP</b> Paineenalennus uudelleenkäynnistykseen	<b>TB</b> Estoaika, veden puuttuminen
Valikon valinta	<b>VP</b> Paine	<b>BK</b> Taustavalo	<b>P1</b> Apupaineen asetuskohta 1	<b>VP</b> Paine	<b>OD</b> Järjestelmän tyyppi	<b>T1</b> Alh. paineen viive
	<b>VF</b> Virtauksen näyttö	<b>TK</b> Taustavalon syttyaika	<b>P2</b> Apupaineen asetuskohta 2	<b>VF</b> Virtauksen näyttö	<b>AD</b> Osoitteen määrittäminen	<b>T2</b> Sammutusviive
	<b>PO</b> Pumpun lähtöteho	<b>LA</b> Kieli	<b>P3</b> Apupaineen asetuskohta 3	<b>PO</b> Pumpun lähtöteho	<b>MS</b> Mittajärjestelmä	<b>GP</b> Suhteellinen vahvistus
	<b>C1</b> Pumpun vaihevirta	<b>TE</b> Lämmönsiirtimen lämpötila	<b>P4</b> Apupaineen asetuskohta 4	<b>C1</b> Pumpun vaihevirta	<b>AS</b> Langattomat laitteet	<b>GI</b> Integraalinen vahvistus
	Käynnistystunnit Työtunnit Käynnistysmäärä			<b>RS</b> Kierrokset / minuutti	<b>PR</b> Etäpaineanturi	<b>RM</b> Maksiminopeus
	<b>PI</b> Tehohistogrammi			<b>TE</b> Lämmönsiirtimen lämpötila		<b>NA</b> Käytössä olevat laitteet
	Järjestelmä monipumppu					<b>NC</b> Samanaikaisten laitteiden maks.määrä
	Syöttövirtaus					<b>IC</b> Laitteen määrittäminen

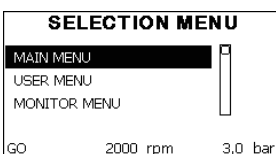
	<b>VE</b> Tietoja Laitteisto ja ohjelmisto					<b>ET</b> Maks.vaihtoaika
	<b>FF</b> Virhe ja varoitus (kertomus)					<b>AY</b> Uudelleenkäynnistysuoja
						<b>AE</b> Juuttumisen esto
						<b>AF</b> Jäätymisenesto
						<b>I1</b> Tulon 1 toiminto
						<b>I2</b> Tulon 2 toiminto
						<b>I3</b> Tulon 3 toiminto
						<b>I4</b> Tulon 4 toiminto
						<b>O1</b> Lähdön 1 toiminto
						<b>O2</b> Lähdön 2 toiminto
						<b>FW</b> Laitteohjelman päivitys
						<b>RF</b> Virheiden ja varoitusten kuittaus
						<b>PW</b> Salasanan asetus

Selitykset	
Tunnistusvärit	Monipumppujärjestelmä parametrien muutos
	Arkojen parametrien ryhmä. Parametrien tulee vastata toisiaan, jotta Monipumppujärjestelmä voi käynnistyä. Jos muutat yhtäkin niistä minkä tahansa laitteen kohdalla, kaikki muut laitteet mukautetaan automaattisesti ilman kyselyjä.
	Parametrit, jotka voidaan mukauttaa helposti yhdessä laitteessa ja laajentaa koskemaan kaikkia muita. Ne voivat myös olla erilaisia eri laitteissa.
	Ainoastaan paikallisesti merkittävät asetusparametrit
	Ainoastaan luettavat parametrit.

### Taulukko 9: Valikkorakenne

#### 8.2 Avaus nimellä alaspöytävalikon kautta

Eri valikoiden valinta nimen mukaan. Valikoiden valinta avataan päävalikosta painamalla näppäintä + tai -. Valikoiden valintasivulle ilmaantuvat avattavien valikoiden nimet ja yksi valikoista korostetaan palkilla (kuva 13). Palkki voidaan siirtää näppäimellä + ja - halutun valikon kohdalla. Avaa valikko painamalla MODE.



**Kuva 14:**  
**Alaspöytävalikoiden valinta**

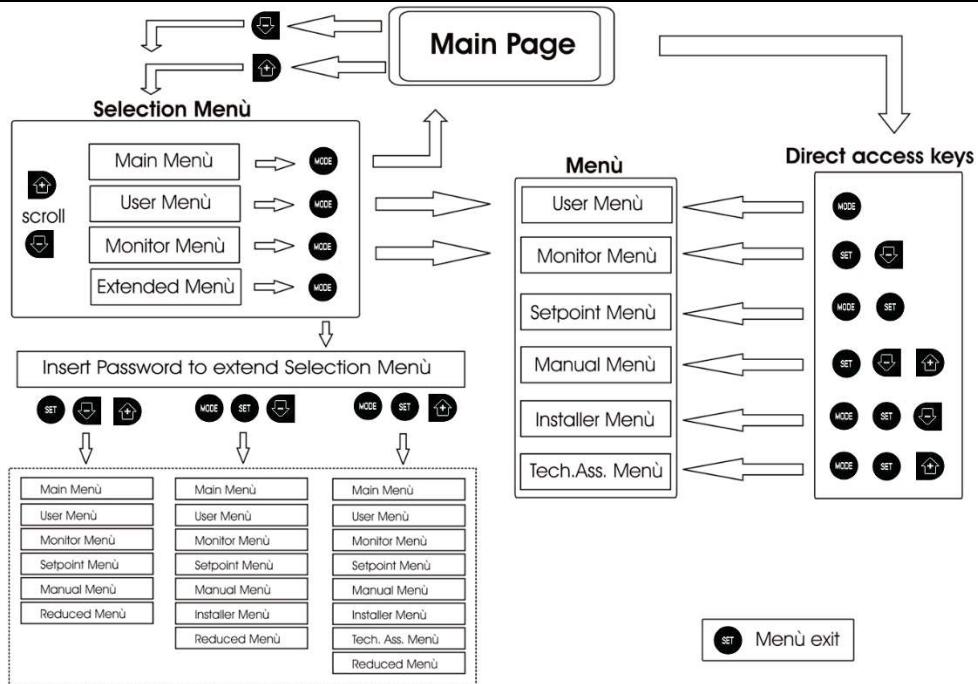
Käytettävissä olevat kohdat ovat PÄÄ, KÄYTTÄJÄ, MONITORI ja myöhemmin neljäs kohta LAAJA VALIKKO; tämän kohdan avulla voidaan kasvattaa näytettyjen valikoiden määrää. Kun valitset kohdan LAAJA VALIKKO, näytölle avautuu ponnahtusikkuna, joka pyytää syöttämään avauskoodin (SALASANA). Avauskoodi (SALASANA) vastaa suoran avauksen näppäinyhdistelmää (taulukko 8) ja laajentaa valikoiden näytön avauskoodia vastaavan valikon näytöstä kaikkiin valikkoihin, joilla on alhaisempi prioriteetti.

**Valikoiden järjestys on seuraava: käyttäjä, monitori, asetuskohta, käsiajo, asentaja ja huoltopalvelu.**

Kun avauskoodi on valittu, näytettävät valikot jäävät käyttöön 15 minuutiksi tai kunnes ne poistetaan käytöstä käsin Piilota edistyneet valikot -kohdalla, joka ilmaantuu valikoiden valintaan käytettäessä avauskoodia.

Kuvassa 14 on valikoiden valinnan toimintakaavio.

Valikot ovat sivun keskellä. Oikealta ne avataan valitsemalla ne suoraan näppäinyhdistelmällä, vasemmalta alaspöytävalikon valintajärjestelmällä.



Kuva 15: Valikoiden avauskaavio

### 8.3 Valikkosivujen rakenne

Kun järjestelmä käynnistetään, näytölle avautuu joitakin esittelysivuja, jotka sisältävät laitteen nimen ja logon. Tämän jälkeen avautuu päävalikko. Valikon nimi ilmaantuu aina näytön yläosaan.

#### Pääsivulle ilmaantuvat aina:

- Tila: toimintatila (esim. valmiustila, go, virhe, tulojen toiminnot)
- Moottorin kierrokset: arvo [rpm]
- Paine: arvo [bar] tai [psi] asetetusta mittayksiköstä riippuen
- Teho: laitteen tehonkulutus [kW].

#### Tapauksesta riippuen näytölle saattaa ilmaantua seuraavia tietoja:

- Virheilmoitukset
- Varoitusilmoitukset
- Tuloihin kytkettyjen toimintojen ilmoitus
- Aihekohtaiset kuvakkeet
- Virhetilat annetaan taulukossa 4, s. 354. Muut ilmoitukset annetaan taulukossa 10.

Pääsivulla näytetyt virhe- tai tilailmoitukset	
Tunnus	Kuvaus
GO	Moottori käynnissä
SB	Moottorin valmiustila
DIS	Moottorin tila käsin poiskytketty
F1	Uimuritoiminnon tila/hälytys
F3	Järjestelmän poiskytkentätoiminnon tila/hälytys
F4	Alhaisen paineen signaalitoiminnon tila/hälytys
P1	Toimintatila apupaineen asetuskohtalla 1
P2	Toimintatila apupaineen asetuskohtalla 2
P3	Toimintatila apupaineen asetuskohtalla 3
P4	Toimintatila apupaineen asetuskohtalla 4
Yhteyskuvake ja numero	Toimintatila Monipumppujärjestelmä yhteydellä annetulla osoitteella
Yhteyskuvake ja E	Monipumppujärjestelmän yhteyden virhetila
EE	Oletusasetusten kirjoitus ja uudelleenluku (EEPROM)
WARN. Alhainen jännite	Varoitus, sähköjännite puuttuu

Taulukko 10: Pääsivun tila- ja virheviestit

SETPOINT MENU		
SP	Setpoint pressure	
<b>3,0 bar</b>		
GO	2000 rpm	3,0 bar

Muut valikkosivut vaihtelevat niihin liittyvien toimintojen mukaan. Ne selostetaan ilmoituksen tai asetuksen tyyppin mukaan. Jokaisen valikon avauksen jälkeen sivun alaosassa on aina yhteenveto tärkeimmistä toimintaparametreista (käynti- tai virhetila, käytössä oleva nopeus ja paine). Voit tarkkailla koneen tärkeimpiä parametreja jatkuvasti.

Kuva 16: Valikkoparametrin näyttö

Jokaisen sivun alareunassa olevan tilapalkin ilmoitukset	
Tunnus	Kuvaus
GO	Moottori käynnissä
SB	Moottorin valmiustila
Pois käytöstä	Moottorin tila käsin poiskytketty
rpm	Moottorin kierrokset/min
bar	Järjestelmän paine
FAULT	Virhetila, joka estää sähköpumpun ohjauksen

Parametrien näyttösivuilla voi olla seuraavat tiedot: nykyisen kohdan numeroarvot ja parametrien arvot, grafiikkapalkki, luettelot; kuva 16.

**Taulukko 11: Tilapalkin ilmoitukset**

ien muiden

#### 8.4 Parametrien asetuksen esto salasanalla

Laitte on suojattu salasanalla. Jos asetat salasanan, laitteen parametrejä voidaan lukea, mutta niitä ei voida muuttaa. Salasanaa voidaan hallita huoltopalveluvalikossa parametrillä PW.

#### 8.5 Moottorin päälle/poiskytkentä

Kun painat normaalissa toimintatilassa näppäintä + ja - yhtä aikaa ja vapautat ne, moottori pysähtyy/vapautuu (säilyy muistissa myös sammutuksen jälkeen). Jos päällä on virrehälytys, yllä mainittu toimenpide kuittaa hälytyksen. Kun moottori on kytketty pois, tilasta ilmoitetaan vilkkuvalla valkoisella merkkivalolla. Ohjaus voidaan ottaa käyttöön jokaiselta valikkosivulta (lukuunottamatta RF ja PW).

### 9. YKSITTÄISTEN PARAMETRIEN MERKITYKSET

#### 9.1 KÄYTTÄJÄVALIKKO

Avaa KÄYTTÄJÄVALIKKO päävalikosta painamalla MODE-näppäintä (tai valintavalikosta painamalla + tai -). Eri valikkosivuja voidaan selata valikon sisällä MODE-näppäimellä. Näytetyt suureet ovat seuraavat:

KÄYTTÄJÄVALIKKO	
<b>Tila</b>	Pumpun tila.
<b>RS: kiertonopeuden näyttö</b>	Moottorin kiertonopeus (rpm).
<b>VP: paineen näyttö</b>	Järjestelmän mitattu paine [bar] tai [psi] asetetusta mittayksiköstä riippuen.
<b>VF: virtauksen näyttö</b>	Välitön virtaus [L/min] tai [gal/min] asetetusta mittayksiköstä riippuen.
<b>PO: lähtötehon näyttö</b>	Sähköpumpun tehonkulutus [kW] Mitatun tehon symbolin PO alapuolelle saattaa ilmaantua pyöreä vilkkuva symboli. Symboli osoittaa sallitun maksimitehon ylittymisen esihälytystä.
<b>C1: vaihevirran näyttö</b>	Moottorin vaihevirta [A]. Vaihevirran symbolin C1 alle saattaa ilmaantua pyöreä vilkkuva symboli. Symboli osoittaa sallitun maksimivirran ylittymisen esihälytystä. Symbolin säännöllinen vilkkuminen osoittaa, että moottorin ylivirtasuojia on laukeamassa.
<b>Toimintatunnit ja käynnistysmäärä</b>	Osoittaa kolmella rivillä laitteen sähkön syötön tunnit, pumpun työtunnit ja moottorin käynnistysmäärän.
<b>PI: tehohistogrammi</b>	Lähtötehon histogrammi, jossa on viisi pystypalkkia. Histogrammi osoittaa ajan, jonka pumppu on ollut käynnissä määrätyllä tehotasolla. Vaaka-akselille on sijoitettu eri tehotasojen palkit. Pystypalkki vastaa aikaa, jonka pumppu on ollut käynnissä määrätyllä tehotasolla (aika-% suhteessa kokonaisaikaan).
<b>Monipumppujärjestelmä</b>	Näyttää Monipumppujärjestelmän tilan. Ellei yhteyttä ole, näytölle ilmaantuu puuttuvaa tai katkennutta yhteyttä osoittava kuvake. Jos järjestelmässä on useita toisiinsa kytkettyjä laitteita, näytölle ilmaantuu kuvake jokaiselle erikseen. Kuvakkeessa on pumppusymboli. Sen alapuolelle ilmaantuu pumpun tilamerkkejä. Toimintatilasta riippuen näytöllä näytetään taulukossa 12 annetut tiedot.

Järjestelmän näyttö		
Tila	Kuvake	Tilaa koskevat tiedot kuvakkeen alla
Moottori käynnissä	Pumpun pyöriä symboli	Käytössä oleva nopeus kolmena lukuna
Moottorin valmiustila	Pumpun pysähtynyt symboli	SB
Laitteen virhetila	Pumpun pysähtynyt symboli	F

**Taulukko 12: Monipumppujärjestelmän näyttö**

Jos laite on määritetty varalaitteeksi, pumppua osoittava kuvake on väriltään tumma. Näyttö on taulukon 9 mukainen lukuun ottamatta pysähtyneen moottorin ilmoitusta, joka on F (ei SB).

<b>Syöttövirtaus</b>	Sivulla on kaksi virtauslaskuria. Toinen ilmoittaa laitteen syöttämän kokonaisvirtauksen. Toinen on osittaislaskuri, jonka käyttäjä voi kuitata. Osittaislaskuri voidaan kuitata tältä sivulta painamalla näppäintä - kahden sekunnin ajan.
<b>VE: version näyttö</b>	Laitteen laitteisto- ja ohjelmistoversio. Laiteohjelmaversiosta 5.9.0 alkaen pätevät seuraavat tiedot: Tällä sivulla etuliitteen S jälkeen: näkyviin tulee yhdistettävyyteen liittyvän yksiselitteisen sarjanumeron viimeiset 5 lukua. Koko sarjanumero voidaan näyttää painamalla näppäintä +.
<b>FF: virheiden ja varoitusten näyttö (kertomus)</b>	Järjestelmän toiminnan aikana ilmaantuneiden virheiden näyttö aikajärjestyksessä. Symbolin FF alle ilmaantuu kaksi numeroa x/y, joista x vastaa näytettyä virhettä ja y virheiden kokonaismäärää. Numeroiden oikealla puolella on näytettyä virhetyyppiä vastaava ilmoitus. Näppäimellä + ja - selataan virheluettelo: näppäimellä - selataan kertomusta taaksepäin vanhimpaan virheeseen asti, näppäimellä + selataan kertomusta eteenpäin uusimpaan virheeseen asti. Virheet näytetään aikajärjestyksessä vanhimmasta x=1 uusimpaan x=y. Näytöllä voidaan näyttää enintään 64 virhettä. Tämän jälkeen uudet virheet kirjoitetaan vanhojen päälle. Tämä valikkokohta näyttää virheluettelon, mutta ei salli sen kuitausta. Kuitaus voidaan suorittaa ainoastaan HUOLTOPALVELUVALIKON kohdan RF komennolla. Käsinkuitaus, laitteen sammutus tai oletusasetusten palautus ei pyyhi virhekertomusta. Se voidaan kuitata ainoastaan yllä selostetulla toimenpiteellä.

## 9.2 MONITORIVALIKKO

Pidä näppäintä SET ja - (miinus) painettuna yhtä aikaa 2 sekunnin ajan päävalikossa tai käytä valintavalikkoa ja paina + tai - avataksesi MONITORIVALIKON. Kun painat MODE-näppäintä valikon sisällä, seuraavat suureet näytetään näytöllä peräkkäin:

### MONITORIVALIKKO




<b>CT: näytön kontrasti</b>	Säätää näytön kontrastin.
<b>BK: näytön valoisuus</b>	Säätää näytön taustavalon asteikolla 0 - 100.
<b>TK: taustavalon sytytysaika</b>	Asettaa ajan, jonka taustavalo on syttyneenä näppäimen viimeisestä painamisesta. Sallitut arvot: 20 s - 10 min tai aina syttynyt. Kun taustavalo on sammunut, minkä tahansa näppäimen painaminen palauttaa taustavalon.
<b>LA: kieli</b>	Näyttää yhden seuraavista kielistä: italia – englanti – ranska – saks – espanja – hollanti – ruotsi – turkki – slovakki – romanian – Venäjä – Thai

### TE: lämmönsiirtimen lämpötilan näyttö

## 9.3 ASETUSKOHTAVALIKKO

Pidä MODE- ja SET-näppäintä painettuna yhtä aikaa päävalikossa, kunnes näytölle ilmaantuu SP (tai käytä valintavalikkoa ja paina + tai -). Näppäimellä + ja - voidaan kasvattaa tai vähentää järjestelmän paineistuspainetta. Poistu nykyisestä valikosta ja palaa päävalikkoon painamalla SET. Säätöalue on 1 - 6 bar (14 - 87 psi) e.sybox-mallissa ja 1 - 4 bar (14 - 58 psi) e.sybox 30/50 -mallissa:

### ASETUSKOHTAVALIKKO

<b>SP: asetuspaineen asetus</b>	Paine, jolla järjestelmä paineistuu, ellei käytössä ole apupaineen säätötoimintoja.
<b>Apupaineiden asetus</b>	Laitteen asetuspainetta voidaan muuttaa tulojen tilan mukaan. Voit asettaa enintään neljä apupainetta viidellä eri asetuskohtalla. Katso sähköliitännät ohjausyksikön käyttöoppaasta. Katso ohjelmistoasetukset kappaleesta 9.6 - Apupaineen asetuskohtan tulon toiminnon asetus.  Jos käytössä on yhtä aikaa useita apupainetoimintoja, jotka on liitetty useaan tuloon, laite käyttää käytössä olevista paineista alhaisinta. Apupaineen asetuskohtia voidaan käyttää ainoastaan ohjausyksikön kautta.
 <b>P1: apupaineen 1 asetuskohtan asetus</b>	Paine, jolla järjestelmä paineistuu, jos käytössä on apupaineen asetuskohtan toiminto tulossa 1.
<b>P2: apupaineen 2 asetuskohtan asetus</b>	Paine, jolla järjestelmä paineistuu, jos käytössä on apupaineen asetuskohtan toiminto tulossa 2.
<b>P3: apupaineen 3 asetuskohtan asetus</b>	Paine, jolla järjestelmä paineistuu, jos käytössä on apupaineen asetuskohtan toiminto tulossa 3.
<b>P4: apupaineen 4 asetuskohtan asetus</b>	Paine, jolla järjestelmä paineistuu, jos käytössä on apupaineen asetuskohtan toiminto tulossa 4.
 	Pumpun uudelleenkäynnistyspaine riippuu asetetun paineen (SP, P1, P2, P3 ja P4) lisäksi myös parametristä RP. RP osoittaa paineenalennusta suhteessa parametriin SP (tai apupaineen asetuskohtaan, jos käytössä), joka saa aikaan pumpun käynnistyksen. <i>Esimerkki: SP = 3,0 [bar]; RP = 0,3 [bar]; apupaineen asetuskohtan toiminto ei ole käytössä: Normaalityönnön aikana järjestelmä on paineistettu 3,0 [bar] paineeseen. Sähköpumppu käynnistyy uudelleen, kun paine on alle 2,5 [bar].</i> Liian korkean paineen (SP, P1, P2, P3 ja P4) asetus suhteessa pumpun tehoon saattaa aiheuttaa virheellisiä veden puuttumisen virheilmoituksia BL. Alenna tässä tapauksessa asetettua painetta.

## 9.4 KÄSIAJOVALIKKO

Pidä näppäintä SET, + ja - painettuna yhtä aikaa päävalikossa, kunnes näytölle ilmaantuu käsiajovalikon sivu (tai käytä valintavalikkoa ja paina + tai -). Valikossa voidaan näyttää ja muuttaa eri määrittämissä: MODE-näppäimellä voidaan selata valikkosivuja ja näppäimellä + ja -



kasvattaa tai vähentää kyseisen parametrin arvoa. Poistu nykyisestä valikosta ja palaa päävalikkoon painamalla SET. Jos avaat käsiajovalikon painamalla näppäintä SET, + ja -, laite asetuu pakkopysäytystilaan. Toimintoa voidaan käyttää laitteen pakkopysäytykseen. Pysäytystila tallennetaan muistiin. Käsiajolla voidaan suorittaa seuraavat ohjaukset näytetystä parametrinä riippumatta:

#### Sähköpumpun väliaikainen käynnistys:

Kun näppäintä MODE ja + painetaan yhtä aikaa, pumppu käynnistyy nopeudella RI ja käynnistystila kestää kahden näppäimen painamisen ajan. Annettaessa pumpun käynnistys- tai pysäytyskomento näytöllä näkyy ilmoitus.



#### Pumpun käynnistys:

Kun näppäintä MODE, - ja + painetaan yhtä aikaa 2 sekunnin ajan, pumppu käynnistyy nopeudella RI. Käynnistystila kestää SET-näppäimen painamisen asti. SET-näppäimen seuraava painaminen poistaa käsiajovalikosta. Annettaessa pumpun käynnistys- tai pysäytyskomento näytöllä näkyy ilmoitus. Jos toiminta jatkuu tässä tilassa yli 5 minuuttia ilman nesteen virtausta, laite antaa ylikuumenemishälytyksen ja ilmoittaa virheestä PH. Kun virhe PH on päällä, kuitaus tapahtuu ainoastaan automaattisesti. Kuitausaika on 15 minuuttia. Jos virhe PH tapahtuu yli 6 kertaa peräkkäin, kuitausaika kasvaa 1 tuntiin. Kun virhe on kuitattu, pumppu jää pysäytystilaan, kunnes käyttäjä käynnistää sen uudelleen näppäimillä MODE, - ja +.

KÄSIAJOVALIKKO	
<b>Tila</b>	Pumpun tila.
<b>RI: nopeuden asetus</b>	Asettaa pumpun nopeuden (rpm). Sallii kierrosmäärän pakottamisen asetettuun arvoon.
<b>VP: paineen näyttö</b>	Järjestelmän mitattu paine [bar] tai [psi] asetetusta mittayksiköstä riippuen.
<b>VF: virtauksen näyttö</b>	Näyttää virtauksen valitulla mittayksiköllä. Mittayksikkö voi olla [L/min] tai [gal/min], kappale 9.5 - MS: mittajärjestelmä.
<b>PO: lähtötehon näyttö</b>	Sähköpumpun tehonkulutus [kW] Mitatun tehon symbolin PO alapuolelle saattaa ilmaantua pyöreä vilkkuva symboli. Symboli osoittaa sallitun maksimitehon ylittymisen esihälytystä.
<b>C1: vaihevirran näyttö</b>	Moottorin vaihevirta [A] Vaihevirran symbolin C1 alle saattaa ilmaantua pyöreä vilkkuva symboli. Symboli osoittaa sallitun maksimivirran ylittymisen esihälytystä. Symbolin säännöllinen vilkkuminen osoittaa, että moottorin ylivirtasuojia on laukeamassa.
<b>RS: kiertonopeuden näyttö</b>	Moottorin kiertonopeus (rpm).
<b>TE: lämmönsiirtimen lämpötilan näyttö</b>	

#### 9.5 ASENTAJAVALIKKO

Pidä näppäintä MODE, SET ja - painettuna yhtä aikaa päävalikossa, kunnes näytölle ilmaantuu asentajavalikon ensimmäinen parametri (tai käytä valintavalikkoa ja paina + tai -). Valikossa voidaan näyttää ja muuttaa eri määrittämissä parametrejä: MODE-näppäimellä voidaan selata valikkosivuja ja näppäimellä + ja - kasvattaa tai vähentää kyseisen parametrin arvoa. Poistu nykyisestä valikosta ja palaa päävalikkoon painamalla SET.

ASENTAJAVALIKKO	
<p><b>RP: paineenalennuksen asetus uudelleenkäynnistystä varten</b></p> 	<p>Ilmoittaa paineenalennuksen suhteessa arvoon SP, joka aiheuttaa pumpun uudelleenkäynnistyksen. Jos asetusarvo on esim. 3,0 [bar] ja RP 0,5 [bar], uudelleenkäynnistys tapahtuu arvossa 2,5 [bar]. Parametrin RP asetusalue on 0,1 - 1 [bar]. Erikoistapauksessa (esim. jos asetuskohta on alhaisempi kuin RP) sitä voidaan rajoittaa automaattisesti. Käyttäjän avuksi RP:n asetusalueelle ilmaantuu myös todellinen uudelleenkäynnistyspaine symbolin RP alapuolelle.</p>
<p><b>OD: järjestelmän tyyppi</b></p> 	<p>Arvo voi olla 1 tai 2 riippuen siitä, onko järjestelmä jäykkä vai joustava. Laite lähtee tehtaalta asetettuna tilaan 1, joka soveltuu suurimmalle osalle järjestelmistä. Jos paine vaihtelee eikä sitä saada vakautettua parametrilla GI ja GP, vaihda tilaksi 2.</p> <p><b>TÄRKEÄÄ:</b> Kaksi eri määrittäystä muuttaa myös säätöparametrien GP ja GI arvoja. Lisäksi tilalle 1 asetetut arvot GP ja GI sisältyvät eri muistiin kuin tilalle 2 asetetut arvot GP ja GI. Siten esim. tilan 1 arvo GP vaihdetaan tilaan 2 siirryttäessä tilan 2 arvoon GP. Se kuitenkin säilytetään muistissa ja asetetaan uudelleen palattaessa tilaan 1. Saman näytöllä näkyvän arvon merkitys vaihtelee tilasta toiseen, sillä ohjausalgoritmi on erilainen.</p>
<p><b>AD: osoitteen määrittäminen</b></p>	<p>Merkitystä ainoastaan Monipumppujärjestelmässä. Asettaa laitteelle annettavan yhteysosoitteen. Mahdollisia arvoja ovat: automaattinen (oletus) tai käsin annettu osoite. Käsin asetetut osoitteet voivat saada arvot väliltä 1 - 4. Osoitteiden määrittäminen tulee olla yhtenäistä kaikille yksikön muodostaville laitteille: joko automaattinen kaikille tai käsin asetettu kaikille. Osoitteiden tulee olla erilaisia. Jos osoitteissa on sekaisin käsin ja automaattisesti annettuja tai käytössä on samanlaisia osoitteita, järjestelmä antaa virheviestin. Virheestä ilmoitetaan koneen osoitteen paikalla vilkkuvalla E-kirjaimella. Jos valittuna on automaattinen osoitteen anto, osoitteet annetaan aina, kun järjestelmä käynnistetään. Ne voivat poiketa aiemmista, mutta tämä ei vaikuta millään tavoin järjestelmän toimintaan.</p>

**MS: mittajärjestelmä**

Asettaa mittayksiköksi kansainvälisen tai Angloamerikkalainen. Näytetyt suureet ovat taulukossa 13.

**HUOMAUTUS:** Virtaus Angloamerikkalainen mittayksiköllä (gal/min) saadaan käyttämällä muunnoskerrointa 1 gal = 4,0 L, joka vastaa metristä gallonaa.

**Näytetyt mittayksiköt**

Suure	Mittayksikkö Kansainvälinen	Mittayksikkö Angloamerikkalainen
Paine	bar	psi
Lämpötila	°C	°F
Virtaus	L/min	gal/min

**Taulukko 13: Mittayksikköjärjestelmä****AS: laitteiden kytkentä**

Mahdollistaa kytkentä/irrotustilan avauksen seuraaville laitteille:

- **e.sy** Toinen e.sybox-pumppu käyttöön pumppausyksikössä, joka muodostuu enintään neljästä osasta.
- **e.sylink** Tulo/lähtöyksikkö e.sylink
- **DEV** Muut yhteensopivat laitteet.

Sivu AS sisältää kytkettyjen laitteiden kuvakkeet, joiden alla on laitteen tunnus ja vastaanottoteho. Kiinteästi syttyneet kuvake osoittaa kytkettyä ja asianmukaisesti toimivaa laitetta. Yliviivattu kuvake osoittaa verkon osaksi määritettyä laitetta, jota ei havaita.



Tällä sivulla ei näytetä kaikkia taajuuksilla olevia laitteita, vaan ainoastaan ne, jotka on kytketty omaan verkkoomme. Kun näkyvissä ovat ainoastaan oman verkon laitteet, saman langattoman yhteyden sisällä voi toimia useita analogisia verkkoja yhtä aikaa ongelmitta. Siten käyttäjä ei näe laitteita, jotka eivät kuulu pumppausjärjestelmään.

Tältä valikkosivulta voidaan kytkeä tai irrottaa laite henkilökohtaisessa langattomassa verkossa. Kun järjestelmä käynnistetään, valikkokohta AS ei sisällä mitään yhteyksiä, koska kytkettyjä laitteita ei ole. Tässä tilassa näytetään ilmoitus No Dev, ja COMM-merkkivalo on sammunut. Ainoastaan käyttäjä voi lisätä tai poistaa laitteita kytkentä- ja irrotustoimenpiteellä.

**Laitteiden kytkentä:**

Kun painat näppäintä + 5 sekuntia, laite asettuu hakutilaan langatonta kytkentää varten. Tilasta ilmoitetaan säännöllisin väliajoin vilkkuvalla COMM-merkkivalolla. Heti kun kaksi käytettävällä yhteyksellä olevaa laitetta asetetaan tähän tilaan, ne asettuvat yhteyteen keskenään (jos mahdollista). Ellei se ole mahdollista yhdelle tai kummallekin laitteelle, toimenpide päättyy ja kummankin laitteen kohdalle ilmaantuu ponnahdusikkuna, joka ilmoittaa "yhteyttä ei saada". Tämä voi olla mahdollista, jos kytkettävä laite ylittää maksimimääränsä tai jos sitä ei tunnusteta. Suorita jälkimmäisessä tapauksessa toimenpide uudelleen alusta. Yhteyden hakutila jää päälle kytkettävän laitteen havaitsemiseen asti (kytkennän tuloksesta riippumatta). Ellei laitetta havaita 1 minuutin kuluessa, yhteyden hakutilasta poistutaan automaattisesti. Voit poistaa langattoman yhteyden hakutilasta milloin tahansa painamalla SET tai MODE.



**TÄRKEÄÄ:** Kun kahden tai useamman laitteen välille on luotu yhteys, näytölle saattaa avautua ponnahdusikkuna, joka vaatii määrittämisen laajentamista. Näin tapahtuu, jos laitteilla on erilaiset määrittämissparametrit (esim. asetuskohta SP, RP jne.). Kun painat [+] yhdessä pumpussa, sen määrittäminen laajennetaan muihin kytkettyihin pumppuihin. Kun näppäintä [+] on painettu, näytölle avautuu ponnahdusikkunoita, joissa lukee Odota. Kun vaihe on päättynyt, pumput aloittavat normaalin työskentelyn mukautetuilla aroilla parametreilla. Katso lisätietoja kappaleesta 11.4.5.

**Laitteiden irrotus:**

Irrota jo olemassa olevaan yksikköön kuuluva laite painamalla laitteen asentajavalikon sivulla AS näppäintä [-] vähintään 5 sekuntia. Toimenpiteen seurauksena kaikki kytkettyihin laitteisiin liittyvät kuvakkeet vaihtuvat ilmoitukseen No Dev, ja COMM-merkkivalo on sammunut.

**Laitteiden vaihto:**

Vaihda jo olemassa olevaan yksikköön kuuluva laite irrottamalla vaihdettava laite ja muodostamalla yhteys uuteen laitteeseen yllä annettujen ohjeiden mukaan. Ellei vaihdettavan elementin irrotus ole mahdollista (vika tai ei käytössä), irrotus tulee suorittaa jokaisesta laitteesta, ja luoda uusi yksikkö.

**PR: etäpaineanturi**


Parametrilla PR voidaan valita etäpaineanturi. Oletusasetuksena anturi puuttuu. Jotta etäanturi voi suorittaa toimintojaan, se liitetään ohjauksyksikköön, joka puolestaan kytketään e.sybox-laitteeseen. Katso kappale 7.1 - Toiminta ohjauksyksiköllä. Kun e.sybox-laitteen ja yksikön välille on muodostettu yhteys ja etäpaineanturi on liitetty, anturi aloittaa toiminnan. Kun anturi on päällä, näytölle ilmaantuva kuvake sisältää käytössä olevan anturin ja kirjaimen P. Epäpaineanturi toimii yhdessä sisäisen anturin kanssa, niin ettei paine laske koskaan asetuskohtaan paineen alapuolelle järjestelmän kahdessa kohdassa (sisäinen anturi ja etäanturi). Tämä mahdollistaa painehäviöiden kompensoinnin.

**HUOMAUTUS:** asetuskohtaan paineen pitämiseksi alhaisimman paineen kohdassa toisen kohdan paine voi olla asetuskohtaan painetta korkeampi.

**9.6 HUOLTOPALVELUVALIKKO**

Edistyneitä asetuksia, joiden suoritus on sallittu ainoastaan ammattihenkilöille tai huoltopalvelun suorassa valvonnassa. Pidä näppäintä MODE, SET ja + painettuna yhtä aikaa päävalikossa, kunnes näytölle ilmaantuu TB (tai käytä valintavalikkoa ja paina + tai -). Valikossa voidaan näyttää ja muuttaa eri määrittämissparametrejä: MODE-näppäimellä voidaan selata valikkosivuja ja näppäimellä + ja - kasvattaa tai vähentää kyseisen parametrin arvoa. Poistu nykyisestä valikosta ja palaa päävalikkoon painamalla SET.

## HUOLTOPALVELUVALIKKO

<b>TB: veden puuttumisesta johtuva estoaika</b>	Veden puuttumisesta johtuvan estoajan asetuksella voidaan valita aika (sekunneissa), joka laitteelta kuluu veden puuttumisesta ilmoittamiseen. Parametrin muuttaminen saattaa olla hyödyllistä havaittaessa viive moottorin käynnistykseen ja syötön alkamisen välillä. Esimerkki tästä on järjestelmä, jossa on erityisen pitkä imuputki ja pieniä vuotoja. Tässä tapauksessa putki saattaa tyhjäntyä ja vaikka vesi ei puutu, sähköpumpulta kuluu aikaa uudelleentäyttymiseen, virtauksen syöttöön ja järjestelmän paineistukseen.
<b>T1: alhaisesta paineesta johtuva viive (kiwa-toiminto)</b>	Asettaa invertterin sammutusajan alkaen alhaisen paineen signaalin vastaanotosta (Alhaisen paineen havainnon asetus, kappale 9.6). Alhaisen paineen signaali voidaan vastaanottaa jokaiseen neljään tuloon. Tulo tulee määrittää asianmukaisesti (Digitaalisten aputulojen IN1, IN2, IN3 ja IN4 asetus, kappale 9.6). T1 voidaan asettaa välille 0 - 12 s. Oletusasetus on 2 s.
<b>T2: sammutusviive</b>	Asettaa viiveen, jolla invertterin tulee sammua, kun sammutusolosuhteet on saavutettu: järjestelmän paineistus ja minimivirtausta alhaisempi virtaus. T2 voidaan asettaa välille 2 - 120 s. Oletusasetus on 10 s.
<b>GP: suhteellinen vahvistuskerroin</b>	Suhteellista kerrointa tulee yleensä kasvattaa joustavissa järjestelmissä (esim. PVC-putket) ja alentaa jäykissä järjestelmissä (esim. rautaputket). Jotta järjestelmän paine pysyy vakiona, invertteri valvoo mitattua painevirhettä PI-tyypin välineellä. Invertteri laskee moottorille toimitettavan tehon tämän virheen mukaan. Valvonnan suoritus riippuu asetetuista parametreista GP ja GI. Invertteri sallii oletusasetuksista poikkeavien parametrien valinnan mukautukseen eri tyyppisiin hydraulijärjestelmiin, joissa laite saattaa työskennellä. Lähes kaikissa järjestelmissä oletusparametrit GP ja GI ovat optimaalisia. Jos säädöissä on kuitenkin ongelmia, asetuksia voidaan muuttaa.
<b>GI: integraalinen vahvistuskerroin</b> 	Jos painehäviöt ovat suuria virtauksen kasvaessa äkillisesti tai järjestelmä vastaa hitaasti, kasvata arvoa GI. Jos paine sen sijaan heilahtelee asetusarvon lähellä, laske arvoa GI. <b>TÄRKEÄÄ:</b> jotta painesäädöt ovat optimaalisia, yleensä sekä arvoa GP että GI tulee muuttaa.
<b>RM: maksiminopeus</b>	asettaa maksimirajan pumpun kierroksille.
<b>Laitemäärän ja varalaitteiden asetus</b>	
<b>NA: käytössä olevatlaitteet</b>	Asettaa maksimimäärän laitteita, jotka osallistuvat pumppaukseen. Arvo voi olla väliä 1 ja saatavilla olevien laitteiden määrä (maks. 4). Oletusarvo NA:lle on N eli ketjussa olevien laitteiden määrä. Tämä tarkoittaa, että laitteiden asetus ketjuun tai poistaminen siitä antaa NA:lle aina automaattisesti havaittujen laitteiden määrää vastaavan arvon. Jos asetettu arvo on muu kuin N, asetusmääräksi asetetaan maksimimäärä laitteita, jotka voivat osallistua pumppaukseen. Parametriä tarvitaan, jos päällekytkettävien tai päällä pidettävien pumppujen määrä on rajallinen tai yhtä tai useampaa laitetalhalutaan pitää varalaitteena (katso 9.6 IC: varalaitteen määrittäminen ja seuraavat esimerkit). Tältä valikkosivulta voidaan tarkistaa (mutta ei muuttaa) myös kaksi muuta tähän liittyvää järjestelmäparametriä eli N (järjestelmän automaattisesti havaitsema laitteiden määrä) ja NC (samanaikaisten laitteiden maksimimäärä).
<b>NC: samanaikaiset laitteet</b>	Asettaa maksimimäärän laitteita, jotka voivat työskennellä samanaikaisesti. Arvo voi olla väliä 1 ja NA. Oletusasetuksena NC saa arvon NA. Tämä tarkoittaa, että arvon NA kasvaessakin NC saa arvon NA. Jos arvoksi asetetaan muu kuin NA, arvosta NA vapautetaan ja arvoksi asetetaan samanaikaisten laitteiden maksimimäärä. Parametriä tarvitaan, jos käynnistettävien tai käynnissä pidettävien pumppujen määrä on rajallinen (katso 9.6 IC: varalaitteen määrittäminen ja seuraavat esimerkit). Tältä valikkosivulta voidaan tarkistaa (mutta ei muuttaa) myös kaksi muuta tähän liittyvää järjestelmäparametriä eli N (järjestelmän automaattisesti lukema laitteiden määrä) ja NA (käytössä olevien laitteiden määrä).
<b>IC: varalaitteen määrittäminen</b>	Määrittää laitteen automaattiseksi tai varalaitteeksi. Jos asetus on auto (oletus), laite osallistuu normaaliin pumppaukseen. Jos se on määritetty varalaitteeksi, sille annetaan alhaisin käynnistysprioriteetti. Ts. laite, jolle tehdään tämä asetus, käynnistyy aina viimeiseksi. Jos käytössä olevien laitteiden asetettu määrä on yksi vähemmän kuin järjestelmässä olevien laitteiden määrä ja osa asetetaan varalaitteeksi, tuloksena varalaite ei osallistu normaaliin pumppaukseen. Jos sen sijaan yhdessä pumppaukseen osallistuvista laitteista on vikaa (esim sähkö katkeaa, jokin suojista laukeaa tms.), varalaite käynnistyy. Varalaitteen määrittäminen näytetään seuraavasti: monipumppujärjestelmän sivulla olevan kuvakkeen yläosa on värillinen; AD- ja pääsivulla olevassa, laitteen osoitetta kuvaavassa yhteyskuvakkeessa on numero, jolla on värillinen tausta. Varalaitteiksi määritettyjä laitteita voi olla useampi kuin yksi pumppausjärjestelmän sisällä. Varalaitteiksi määritetyt laitteet pysyvät tehokkaina seisomisen estävän algoritmin ansiosta, vaikka ne eivät osallistu normaaliin pumppaukseen. Seisomisen estävä algoritmi vaihtaa 23 tunnin välein käynnistysprioriteettia ja varmistaa vähintään yhden minuutin ajan jatkuvan vedensyötön jokaisesta laitteesta. Algoritmin tarkoituksena on estää veden pieneneminen juoksupyörän sisällä ja pitää liikkuvat osat toimivina. Se on hyödyllinen kaikille laitteille ja erityisesti varalaitteiksi määritetyille laitteille, jotka eivät työskentele normaaleissa olosuhteissa.

**Monipumppujärjestelmien määrittämissimerkkejä:****Esimerkki 1:**

Pumppausyksikkö, joka muodostuu kahdesta laitteesta (N=2 automaattisesti havaittua), joista yksi on asetettu käyttöön (NA=1), yksi samanaikaiseksi (NC=1 tai NC=NA, kun NA=1) ja yksi varalaitteeksi (IC=varalaite / yksi kahdesta laitteesta). Vaikutus on seuraava: laite, jota ei ole määritetty varalaitteeksi, käynnistyy ja työskentelee yksin (mutta ei kykene kestämään vesikuormitusta ja toteutettu paine on liian alhainen). Jos se vaurioituu, varalaite käynnistyy.

**Esimerkki 2:**

Pumppausyksikkö, joka muodostuu kahdesta laitteesta (N=2 automaattisesti havaittua). Kumpikin laite on käytössä ja samanaikainen (oletusasetukset NA=N ja NC=NA) ja yksi varalaite (IC=varalaite / yksi kahdesta laitteesta). Vaikutus on seuraava: Ensimmäiseksi käynnistyy aina laite, jota ei ole määritetty varalaitteeksi. Jos saatu paine on liian alhainen, myös varalaitteeksi määritetty laite käynnistyy. Näin pyritään aina pitämään käynnissä erityisesti yhtä laitetta (varalaitteeksi määritetty). Se voi avustaa tarvittaessa, jos vesikuormitus on korkea.

**Esimerkki 3:**

Pumppausyksikkö, joka muodostuu neljästä laitteesta (N=4 automaattisesti havaittua), joista kolme on asetettu käyttöön (NA=3), kaksi samanaikaiseksi (NC=2) ja yksi varalaitteeksi (IC=varalaite / kaksi laitetta). Vaikutus on seuraava: Enintään kaksi laitetta käynnistyy samanaikaisesti. Kaksi samanaikaisesti toimivaa laitetta toimii vuoroissa kolmen laitteen kesken, niin että jokaisen maksimivaihtoaikaa (ET) noudatetaan. Jos yksi käytössä olevista laitteista vaurioituu, varalaite ei käynnisty, sillä kerrallaan ei voi käynnistyä yli kaksi laitetta (NC=2) ja kaksi käytössä olevaa laitetta on jatkuvasti läsnä. Varalaite käynnistyy välittömästi, jos toinen kahdesta jäljelle jääneestä laitteesta asetettu virhetilaan.

**ET: Maks.vaihto aika**

Asettaa yksikköön kuuluvan laitteen jatkuvan toiminnan maksimajan. Tällä on merkitystä ainoastaan pumppausyksiköissä, joissa on toisiinsa kytkettyjä laitteita. Aika voidaan asettaa välille 1 min - 9 h; oletusasetus on 2 h. Kun yhden laitteen aika ET on kulunut loppuun, järjestelmälle annetaan käynnistysjärjestys. Laite, jonka aika on kulunut loppuun, saa alhaisimman prioriteetin. Tarkoituksena on käyttää vähemmän laitetta, joka on jo työskennellyt, ja tasata yksikön muodostavien laitteiden toiminta-aikaa. Jos laite on asetettu viimeiseksi käynnistysjärjestyksessä, mutta vesikuormitus vaatii kuitenkin kyseessä olevan laitteen toimintaa, se käynnistyy taatakseen järjestelmän paineistuksen.

Käynnistysprioriteetti annetaan uudelleen kahdella tavalla ajan ET mukaan:

- Vaihto pumppauksen aikana: kun pumppu on jatkuvasti käynnissä, kunnes absoluuttinen maksimipumppausaika ylittyy.
- Vaihto valmiustilassa: kun pumppu on valmiustilassa, mutta 50 % ajasta ET on ylittynyt.

Jos ET on asetettu yhtä suureksi kuin 0, vaihto tapahtuu valmiustilassa. Aina kun yksi yksikön pumpuista pysähtyy, uudelleenkäynnistyksessä käynnistyy eri pumppu.

Jos parametriksi ET (Maks.vaihto aika) on asetettu 0, vaihto tapahtuu jokaisen uudelleenkäynnistyksen yhteydessä riippumatta pumpun todellisesta toiminta-ajasta.

**AY: uudelleenkäynnistysoja**

Kuten kappaleessa 9 on selostettu, toiminnolla vältetään tiheät käynnistykset ja sammutukset järjestelmän vuotojen seurauksena. Toiminto voidaan ottaa käyttöön kahdessa eri tilassa: Basic ja Smart. Basic-tilassa elektroninen ohjaus pysäyttää moottorin N samanlaisen käynnistys/pysäytysjakson jälkeen. Smart-tilassa se vaikuttaa sen sijaan parametriin RP vähentääkseen vuotoista johtuvia negatiivisia vaikutuksia. Toiminto ei käynnisty, jos asetuksena on pois käytöstä.

**AE: juuttumisen estotoiminnon käyttöönotto**

Toiminto estää mekaaniset juuttumiset pitkän käyttötaun aikana. Se käynnistää pumpun säännöllisesti. Kun toiminto on käytössä, pumppu suorittaa 23 tunnin välein 1 minuutin kestoisen vapautusjakson.

**AF: jäämisenestotoiminnon käyttöönotto**

Jos toiminto on käytössä, pumppu käynnistetään automaattisesti, kun lämpötila lähestyy pakkasta. Näin estetään pumpun rikkoutuminen.

**Digitaalisten aputulojen IN1, IN2, IN3 ja IN4 asetus**

Tässä kappaleessa esitellään langattomasti laitteeseen kytketyn ohjausyksikön tulojen toiminnot ja mahdolliset määrittymiset parametreilla I1, I2, I3 ja I4. Katso sähköliitännät ohjausyksikön käyttöoppaasta. Tulot IN1 - IN4 ovat keskenään samanlaisia ja jokainen niistä voidaan kytkeä kaikkiin toimintoihin. Parametreilla I1, I2, I3 ja I4 haluttu toiminto kytketään vastaavaan tuloon (IN1, IN2, IN3 ja IN4). Jokainen tuloihin kytketty toiminto selostetaan perusteellisemmin tässä kappaleessa. Taulukossa 14 on yhteenveto toiminnoista ja eri määrittymistä. Oletusmäärittymiset annetaan taulukossa 15.

Digitaalitulojen IN1, IN2, IN3, IN4 oletusmäärittymiset	
Tulo	Arvo
1	0 (Pois käytöstä)
2	0 (Pois käytöstä)
3	0 (Pois käytöstä)
4	0 (Pois käytöstä)

**Taulukko 14: Tulojen oletusmäärittymiset****Taulukko 15: Tulojen määrittymiset**

Yhteenvetotaulukko: digitaalitulojen IN1, IN2, IN3 ja IN4 mahdolliset määrittymiset ja toiminta		
Arvo	Tuloon INx kytketty toiminto	Tuloon kytketyn käytössä olevan toiminnon näyttö
0	Tulon toiminnot pois	
1	Veden puuttuminen ulkoisesta uimurista (NO)	Uimurin symboli (F1)
2	Veden puuttuminen ulkoisesta uimurista (NC)	Uimurin symboli (F1)
3	Käytössä olevaa tuloa koskeva apupaineen asetuskohta Pi (NO)	Px
4	Käytössä olevaa tuloa koskeva apupaineen asetuskohta Pi (NC)	Px
5	Moottorin yleinen poiskytkennän ulkoisesta signaalista (NO)	F3
6	Moottorin yleinen poiskytkennän ulkoisesta signaalista (NC)	F3
7	Moottorin yleinen poiskytkennän ulkoisesta signaalista (NO) + Kuitattavien estojen kuittaus	F3
8	Moottorin yleinen poiskytkennän ulkoisesta signaalista (NC) + Kuitattavien estojen kuittaus	F3
9	Kuitattavien estojen kuittaus NO	
10	Alhaisen paineen signaalin tulo NO, automaattinen ja käsinkuittaus	F4
11	Alhaisen paineen signaalin tulo NC, automaattinen ja käsinkuittaus	F4
12	Alhaisen paineen tulo NO, ainoastaan käsinkuittaus	F4
13	Alhaisen paineen tulo NC, ainoastaan käsinkuittaus	F4

**Tuloon kytkettyjen toimintojen käytöstä poisto**

Jos tulon määritysarvoksi asetetaan 0, jokainen tuloon kytketty toiminto poistuu käytöstä riippumatta tuloliittimien signaalista.

**Ulkoisen uimuritoiminnon asetus**

Ulkoisen uimuri voidaan kytkeä mihin tahansa tuloon. Katso sähköliittimet ohjausyksikön käyttöoppaasta. Uimuritoiminto saadaan asettamalla uimurin tuloon liittyvä parametri lx yhteen taulukon 17 arvoista. Ulkoisen uimuritoiminnon käyttöönotto aiheuttaa järjestelmän eston. Toiminto on suunniteltu liittämään tulo veden puuttumisesta ilmoittavasta uimurista tulevaan signaaliin. Kun toiminto on käytössä, pääsivulla näkyy uimurin symboli.

Ennen kuin järjestelmä asettuu estotilaan ja antaa virheviestin F1, tulon tulee olla päällä vähintään 1 s.

Virhetilassa F1 tulon tulee olla pois päältä vähintään 30 s ennen kuin järjestelmä vapautuu. Yhteenveto toiminnosta on taulukossa 16.

Jos samanaikaisesti on määritetty useita uimuritoimintoja eri tuloihin, järjestelmä antaa virheviestin F1, kun vähintään yksi toiminto otetaan käyttöön. Hälytys poistuu, kun mikään niistä ei ole käytössä.

Ulkoisen uimuritoiminnon käytös INx:n ja tulon mukaan				
Parametri n arvo lx	Tulon määritys	Tulon tila	Toiminto	Näytön ilmoitus
1	Päällä tulon korkealla signaalilla (NO)	Puuttuu	Normaali	Ei
		Läsnä	Veden puuttumisesta johtuva järjestelmän esto ulkoisesta uimurista	F1
2	Päällä tulon matalalla signaalilla (NC)	Puuttuu	Veden puuttumisesta johtuva järjestelmän esto ulkoisesta uimurista	F1
		Läsnä	Normaali	Ei

**Taulukko 16: Ulkoisen uimurin toiminta**

**Apupaineen asetuskohtan tulon toiminnon asetus**

Apupaineen asetuskohtan käyttöönottava signaali voidaan antaa yhteen neljästä tulosta (katso sähköliittimet ohjausyksikön käyttöoppaasta). Apupaineen asetuskohtan toiminto saadaan asettamalla tuloon, johon kytkentä on tehty, parametri lx taulukon 18 mukaan. Esimerkki: Paux 2 -toiminnon käyttämiseksi parametriksi I2 tulee asettaa 3 tai 4 ja käytössä tulee olla ohjausyksikön tulo 2; jos sähkö kytketään tuloon 2 tässä tilassa, paine Paux 2 otetaan käyttöön ja näytöllä näkyy P2. Apupaineen asetuskohtan toiminto muuttaa järjestelmän asetuskohtan paineesta SP (kappale 9.3 - Asetuskohtavalikko) paineeseen Pi, jossa i vastaa käytettyä tuloa. Siten paineen SP lisäksi käyttöön saadaan muut neljä painetta P1, P2, P3 ja P4. Kun toiminto on käytössä, pääsivulla näkyy symboli Pi.

Ennen kuin järjestelmä alkaa käyttää apupaineen asetuskohtaa, tulon tulee olla päällä vähintään 1 s. Kun käytössä on apupaineen asetuskohta, ennen kuin asetuskohtaa SP voidaan käyttää uudelleen, tulon tulee olla pois päältä vähintään 1 s. Yhteenveto toiminnosta on taulukossa 17.

Jos määritettyinä on samanaikaisesti useita apupaineen asetuskohtan toimintoja eri tuloissa, järjestelmä antaa viestin Pi, kun vähintään yksi toiminnoista otetaan käyttöön. Jos ne otetaan käyttöön samanaikaisesti, käytetty paine on alhaisin päällä olevissa tuloissa olevista paineista. Hälytys poistetaan, kun mikään tuloista ei ole päällä.

Apupaineen asetuskohtankäytös lx:n ja tulon mukaan				
Arvo Parametri lx	Tulon määritys	Tulon tila	Toiminto	Näytön ilmoitus
3	Päällä tulon korkealla signaalilla (NO)	Puuttuu	Apupaineen i. asetuskohta ei päällä	Ei
		Läsnä	Apupaineen i. asetuskohta päällä	Px
4	Päällä tulon matalalla signaalilla (NC)	Puuttuu	Apupaineen i. asetuskohta päällä	Px
		Läsnä	Apupaineen i. asetuskohta ei päällä	Ei

**Taulukko 17: Apupaineen asetuskohta**

**Järjestelmän poiskytkennän ja virheiden kuittauksen asetus**

Järjestelmän käyttöönottava signaali voidaan antaa mihin tahansa tuloon. Katso sähköliitännät ohjausyksikön käyttöoppaasta. Järjestelmän poiskytkentätoiminto saadaan asettamalla järjestelmän poiskytkentäsignaalin tuloon liittyvä parametri lx yhteen taulukon 18 arvoista. Kun toiminto on käytössä, järjestelmä poistetaan käytöstä kokonaan ja pääsivulla näkyy symboli F3. Jos samanaikaisesti on määritetty useita järjestelmän käytöstä poistotoimintoja eri tuloihin, järjestelmä antaa virheviestin F3, kun vähintään yksi toiminto otetaan käyttöön. Hälytys poistuu, kun mikään niistä ei ole käytössä.

Ennen kuin järjestelmä ottaa käyttöön käytöstä poistotoiminnon, tulon tulee olla päällä vähintään 1 s. Kun järjestelmä on pois käytöstä, toiminnon käytöstä poistamiseksi (järjestelmän käyttöönotto) tulo tulee olla pois päältä vähintään 1 s. Yhteenvedo toiminnosta on taulukossa 17. Jos määritettyinä on samanaikaisesti useita käytöstä poistotoimintoja eri tuloissa, järjestelmä antaa viestin F3, kun vähintään yksi toiminnoista otetaan käyttöön. Hälytys poistetaan, kun mikään tuloista ei ole päällä. Toiminto kuittaa myös mahdolliset virheet (taulukko 18).

<b>Järjestelmän poiskytkennän toiminnon käytös ja virhetilan kuittaus lx:n ja tulon mukaan</b>				
Arvo Parametri lx	Tulon määrittäminen	Tulon tila	Toiminto	Näytön ilmoitus
5	Päällä tulon korkealla signaalilla (NO)	Puuttuu	Moottori käytössä	Ei
		Läsnä	Moottori Pois käytöstä	F3
6	Päällä tulon matalalla signaalilla (NC)	Puuttuu	Moottori pois käytöstä	F3
		Läsnä	Moottori käytössä	Ei
7	Päällä tulon korkealla signaalilla (NO)	Puuttuu	Moottori käytössä	Ei
		Läsnä	Moottori pois käytöstä + virheiden kuittaus	F3
8	Päällä tulon matalalla signaalilla (NC)	Puuttuu	Moottori pois käytöstä + virheiden kuittaus	F3
		Läsnä	Moottori käytössä	Ei
9	Päällä tulon korkealla signaalilla (NO)	Puuttuu	Moottori käytössä	Ei
		Läsnä	Virheiden kuittaus	Ei

**Taulukko 18: Järjestelmän poiskytkennän ja virhetilojen kuittaus****Alhaisen paineen havainnon asetus (kiwa)**

Alhaisen paineen havaitseva alipainekatkaisin voidaan kytkeä mihin tahansa tuloon. Katso sähköliitännät ohjausyksikön käyttöoppaasta. Alhaisen paineen havaintotoiminto saadaan asettamalla käyttöönottosignaalin tuloon liittyvä parametri lx yhteen taulukon 18 arvoista. Alhaisen paineen havaintotoiminnon käyttöönotto asettaa järjestelmän estotilaan ajan T1 kuluttua (9.6 - T1: sammutusaika alhaisen paineen signaalin jälkeen). Toiminto on suunniteltu kytkemään tulo pumpun imun liian alhaisesta paineesta ilmoittavasta painekatkaisimesta tulevaan signaaliin. Kun toiminto on käytössä, pääsivulla näkyy symboli F4. Toiminnon laukeaminen aiheuttaa pumpun eston, joka voidaan poistaa automaattisesti tai käsin. Automaattikuittauksessa virhetilasta F4 poistumiseksi tulo tulee olla pois käytöstä vähintään 2 sekuntia ennen kuin järjestelmä vapautuu. Eston käsinkuittaus tapahtuu painamalla näppäintä + ja - yhtä aikaa ja vapauttamalla ne. Yhteenvedo toiminnosta on taulukossa 19. Jos samanaikaisesti on määritetty useita alhaisen paineen havaintotoimintoja eri tuloihin, järjestelmä antaa virheviestin F4, kun vähintään yksi toiminto otetaan käyttöön. Hälytys poistuu, kun mikään niistä ei ole käytössä.

<b>Alhaisen paineen havaintotoiminnon (KIWA) käytös lx:n ja tulon mukaan</b>				
Arvo Parametri lx	Tulon määrittäminen	Tila Tulo	Toiminto	Näytön ilmoitus
10	Päällä tulon korkealla signaalilla (NO)	Puuttuu	Normaali	Ei
		Läsnä	Imun alhaisesta paineesta johtuva järjestelmän esto, automaattinen + käsinkuittaus	F4
11	Päällä tulon matalalla signaalilla (NC)	Puuttuu	Imun alhaisesta paineesta johtuva järjestelmän esto, automaattinen + käsinkuittaus	F4
		Läsnä	Normaali	Ei
12	Päällä tulon korkealla signaalilla (NO)	Puuttuu	Normaali	Ei
		Läsnä	Imun alhaisesta paineesta johtuva järjestelmän esto. Ainoastaan käsinkuittaus	F4
13	Päällä tulon matalalla signaalilla (NC)	Puuttuu	Imun alhaisesta paineesta johtuva järjestelmän esto. Ainoastaan käsinkuittaus	F4
		Läsnä	Normaali	Ei

**Lähtöjen OUT1 ja OUT2 asetus**

Tässä kappaleessa esitellään langattomasti laitteeseen kytketyn I/O-yksikön lähtöjen OUT1 ja OUT2 toiminnot ja mahdolliset määritykset parametreilla O1 ja O2. Katso sähköliitännät ohjausyksikön käyttöoppaasta. Oletusmääritykset annetaan taulukossa 20.



Lähtöjen oletusmääritykset	
Lähtö	Arvo
OUT 1	2 (virhe NO sulkeutuu)
OUT 2	2 (Pumppu käynnissä NO sulkeutuu)

**Taulukko 20: Lähtöjen oletusmääritykset**

<b>O1: lähdön 1 toiminnon asetus</b>	Lähtö 1 ilmoittaa päällä olevasta hälytyksestä (järjestelmän esto). Lähdön kautta voidaan käyttää normaalisti avointa jännitteetöntä kosketinta. Parametriin O1 on yhdistetty taulukossa 21 ilmoitetut arvot ja toiminnot.
<b>O2: lähdön 2 toiminnon asetus</b>	Lähtö 2 ilmoittaa moottorin käynnistystilan. Lähdön kautta voidaan käyttää normaalisti avointa jännitteetöntä kosketinta. Parametriin O2 on yhdistetty taulukossa 21 ilmoitetut arvot ja toiminnot.

Lähtöihin kytkettyjen toimintojen määrittäminen				
Lähdön määrittäminen	OUT1		OUT2	
	Käyttöönottotila	Lähtökoskettimen tila	Käyttöönottotila	Lähtökoskettimen tila
0	Ei kytkettyä toimintoa	Aina avoin kosketin	Ei kytkettyä toimintoa	Aina avoin kosketin
1	Ei kytkettyä toimintoa	Aina suljettu kosketin	Ei kytkettyä toimintoa	Aina suljettu kosketin
2	Eston aiheuttavia virheitä	Jos järjestelmässä on eston aiheuttavia virheitä, kosketin sulkeutuu.	Lähdön päällekytkentä, jos eston aiheuttavia virheitä	Kun moottori on käynnissä, kosketin sulkeutuu.
3	Eston aiheuttavia virheitä	Jos eston aiheuttavia virheitä, kosketin avautuu.	Lähdön päällekytkentä, jos eston aiheuttavia virheitä	Kun moottori on käynnissä, kosketin avautuu.

**Taulukko 21: Lähtöjen määrittäminen**

<b>FW: Laiteohjelman päivitys</b>	Tältä valikkosivulta voidaan päivittää e.sybox-laitteiden laiteohjelma. Katso ohjeet luvusta 13.
<b>RF: virhe- ja varoituskertomuksen kuittaus</b>	Kun pidät näppäintä + ja - painettuna yhtä aikaa vähintään 2 sekuntia, virhe- ja varoituskertomus pyyhitään. Symbolin RF alla on yhteenveto kertomuksen virheistä (maks. 64). Voit tarkistaa kertomuksen sivun FF MONITORI-valikosta.
<b>PW: salasanan asetus</b>	<p>Laite on suojattu salasanalla. Jos asetat salasanan, laitteen parametrejä voidaan lukea, mutta niitä ei voida muuttaa. Jos salasana (PW) on 0, kaikki parametrit vapautuvat ja niitä voidaan muuttaa. Jos käytössä on salasana (arvo PW muu kuin 0), kaikki muutokset estetään ja sivulla PW näkyy XXXX. Jos asetettuna on salasana, kaikkia sivuja voidaan selata. Jos mitä tahansa parametria yritetään kuitenkin muuttaa, näytölle ilmaantuu ponnahdusikkuna, joka pyytää syöttämään salasanan. Oikean salasanan syötön jälkeen parametrit vapautuvat ja niitä voidaan muuttaa 10 minuutin ajan näppäimen viimeisestä painamisesta. Jos haluat mitätöidä salasanan ajastimen, avaa sivu PW ja paina näppäintä + ja - yhtä aikaa 2 minuutin ajan. Jos syötetty salasana on oikea, näytölle ilmaantuu avautuva lukko. Jos salasana on virheellinen, lukko vilkkuu.</p> <p>Jos järjestelmän oletusasetukset palautetaan, salasana asetetaan 0. Salasanan muutos astuu voimaan painettaessa MODE tai SET. Aina kun parametria muutetaan, järjestelmä pyytää syöttämään uuden salasanan (esim. asentaja tekee kaikki asetukset oletusarvolla PW = 0 ja asettaa lopuksi arvon PW varmistaakseen laitteen suojauksen ilman muita toimenpiteitä).</p> <p>Jos salasana häviää, käytössä on kaksi mahdollisuutta muuttaa laitteen parametrit:</p> <ul style="list-style-type: none"> <li>– Kirjoita ylös kaikkien parametrien arvot ja palauta laitteen oletusarvot. Katso kappaletta 10.3. Kuittaustoimenpiteet pyyhkivät kaikki laitteen parametrit salasana mukaan lukien.</li> <li>– Kirjoita ylös salasanasivulla oleva numero ja lähetä numeron sisältävä sähköpostiviesti huoltopalveluun. Muutaman päivän kuluessa sinulle toimitetaan salasana laitteen vapautukseen.</li> </ul>

**Monipumppujärjestelmien salasana**

Kun salasana syötetään yksikköön kuuluvan laitteen vapauttamiseksi, kaikki laitteet vapautetaan. Kun salasana muutetaan yhdessä yksikköön kuuluvassa laitteessa, kaikki laitteet omaksuvat muutoksen. Kun käyttöön otetaan suojaus salasanalla yhdessä yksikköön kuuluvassa laitteessa (+ ja - PW-sivulla, kun PW ≠ 0), kaikkien laitteiden suojaus otetaan käyttöön (muutosten tekemiseen vaaditaan PW).

**10. KUITTAUS JA OLETUSASETUKSET****10.1 Järjestelmän yleiskuittaus**

Kuittaa järjestelmä pitämällä neljä näppäintä painettuna yhtä aikaa 2 sekunnin ajan. Toimenpide vastaa sähkön katkaisua. Odota täydellistä sammumista ja kytke sähkö uudelleen. Kuittaus ei pyhi käyttäjän tallentamia asetuksia.

**10.2 Oletusasetukset**

Laitteeseen on esiasetettu tehtaalla sarja parametrejä, joita käyttäjä voi muuttaa tarpeiden mukaan. Kaikki asetusten muutokset tallennetaan automaattisesti muistiin. Tarvittaessa oletusasetukset voidaan kuitenkin aina palauttaa (katso oletusasetusten palautus kappaleesta 10.3 - Oletusasetusten palautus).

### 10.3 Oletusasetusten palautus

Jos haluat palauttaa oletusasetukset, sammuta laite, odota, että näyttö sammuu kokonaan, pidä näppäin SET ja + painettuna ja kytke sähkö. Vapauta kaksi näppäintä vasta, kun näytölle ilmaantuu kirjoitus EE. Tämä palauttaa oletusasetukset (FLASH-muistiin pysyvästi tallennettujen oletusasetusten kirjoitus ja uudelleenluku EEPROM-muistissa). Kun kaikki parametrit on asetettu, laite palaa normaali toiminnalle.

**HUOMAUTUS:** kun tehdasasetukset on palautettu, kaikki järjestelmän ominaisparametrit (vahvistukset, asetuspainne jne.) tulee asettaa uudelleen kuten ensimmäisessä asennuksessa.

Oletusasetukset			
Tunnus	Kuvaus	Arvo	Asennusmuistio
TK	Taustavalon sytytysaika	2 min	
LA	Kieli	ENG	
SP	Aetuspainne [bar]	3,0	
P1	Aetuskohta P1 [bar]	2,0	
P2	Aetuskohta P2 [bar]	2,5	
P3	Aetuskohta P3 [bar]	3,5	
P4	Aetuskohta P4 [bar]	4,0	
RI	Kierrokset minuutissa käsi ajolla [rpm]	2400	
OD	Järjestelmän tyyppi	1 (Jäykkä)	
RP	Paineenalennus uudelleenkäynnistystä varten [bar]	0,3	
AD	Osoitteen määrittäminen	0 (Auto)	
PR	Etäpaineanturi	Pois käytöstä	
MS	Mittajärjestelmä	0 (kansainvälinen)	
TB	Veden puuttumisesta johtuva estoaika [s]	15	
T1	Alh. paineen viive (KIWA) [s]	2	
T2	Sammutusviive [s]	10	
GP	Suhteellinen vahvistuskerroin	0,5	
GI	Integraalinen vahvistuskerroin	1,2	
RM	Maksiminopeus [rpm]	3050	
NA	Käytössä olevat laitteet	N	
NC	Samanaikaiset laitteet	NA	
IC	Varalaitteen määrittäminen	1 (Auto)	
ET	Maks.vaihtoaika [h]	2	
AE	Juuttumisen estotoiminto	1 (Käytössä)	
AF	Jäätymisenesto	1 (Käytössä)	
I1	Toiminto I1	0 (Pois käytöstä)	
I2	Toiminto I2	0 (Pois käytöstä)	
I3	Toiminto I3	0 (Pois käytöstä)	
I4	Toiminto I4	0 (Pois käytöstä)	
O1	Lähdön 1 toiminto	2	
O2	Lähdön 2 toiminto	2	
PW	Salasanan asetus	0	
AY	Uudelleenkäynnistysuoja AY	0 (Pois käytöstä)	

**Taulukko 22: Oletusasetukset**

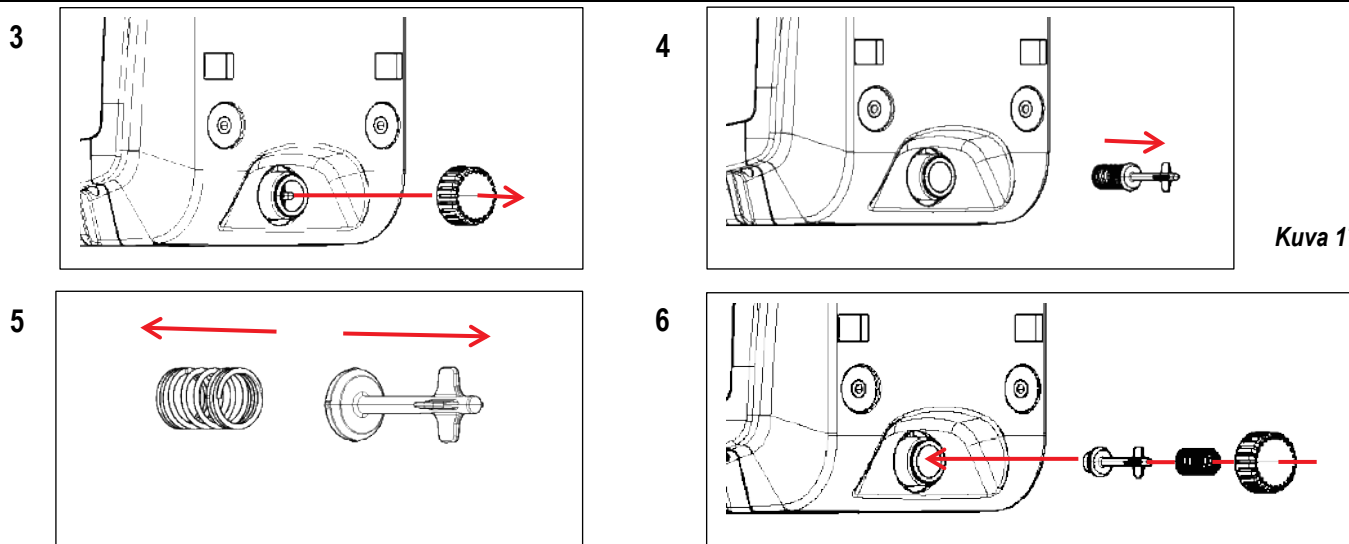
## 11. ERIKOISASENNUKSET

### 11.1 Itsesyötön esto

Laite valmistetaan ja toimitetaan itsesyöttävänä. Kappaleen 6 mukaisesti järjestelmä kykenee olemaan itsesyöttävä ja toimimaan siten millä tahansa valitulla asennuskokoonpanolla: negatiivisella ja positiivisella imukorkeudella. Joissakin tapauksissa itsesyöttökyky ei kuitenkaan ole tarpeellinen tai joillakin alueilla on kiellettyä käyttää itsesyöttäviä pumppuja. Käynnistystytön aikana pumppu pakottaa osan paineistetusta vedestä palaamaan imuosaan, kunnes saavutettu syöttöpaine osoittaa järjestelmän olevan täytetty. Kierrätyskanava sulkeutuu automaattisesti. Vaihe toistuu jokaisen käynnistytksen yhteydessä myös pumpun ollessa täytetty, kunnes kierrätyskanavan sulkupaine saavutetaan (noin 1 bar). Jos vesi saapuu jo paineistetun järjestelmän imuun (sallittu maksimi arvo 2 bar) tai asennus tapahtuu positiiviselle imukorkeudelle, kierrätyskanavan sulkeminen voidaan pakottaa, minkä seurauksena itsesyöttökyky menetetään (pakollista, jos alueen säännöissä määrätään niin). Etuna tästä on järjestelmän jokaisen käynnistytksen yhteydessä kuuluvan kanavan sulkimen aiheuttaman melun poistaminen.

Pakota itsesyöttökanavan sulkeutuminen seuraavasti:

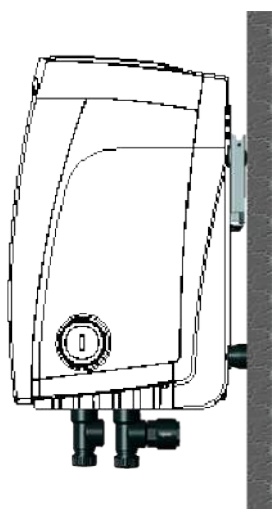
1. Katkaise sähkö.
2. Tyhjennä järjestelmä (ellet päästä estää käynnistytstytöä ensimmäisen asennuksen yhteydessä).
3. Poista tyhjennystulppa joka tapauksessa. Varo, ettet pudota O-rengastiivistettä (kuva 17).
4. Poista suljin paikaltaan pihtien avulla. Suljin poistetaan yhdessä siihen yhdistetyn O-rengastiivisteeseen ja metallijousen kanssa.
5. Poista jousi sulkimesta. Aseta suljin takaisin yhdessä O-rengastiivisteeseen kanssa (tiiviste puoli pumpun sisäpuolta kohti, ristikkäisillä siivekkeillä varustettu varsi ulospäin).
6. Ruuvaa tulppa kiinni asetettuasi metallijousen sen sisälle, niin että se puristuu tulpan ja sulkimen ristikkäisillä siivekkeillä varustetun varren väliin. Kun asetat tulpan takaisin, varmista että O-rengastiiviste asetuu asianmukaisesti paikalleen.
7. Täytä pumppu, kytke sähkö päälle ja käynnistä järjestelmä.



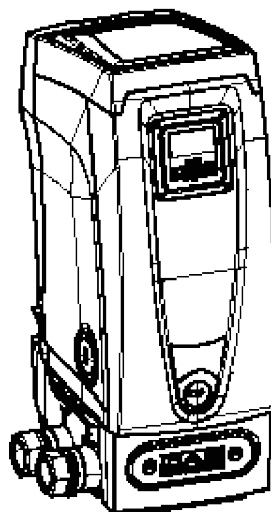
Kuva 17

### 11.2 Seinäasennus

Laite voidaan asentaa seinään erikseen hankittavalla DAB-lisäsarjalla. Seinäasennus on kuvan 18 mukainen.



Kuva 18



Kuva 19

### 11.3 Asennus pikaliitännällä

DAB toimittaa lisäsarjan järjestelmän pikaliitännää varten. Tämä on pikaliitäntäalusta, jonka kautta voidaan suorittaa järjestelmän liitännät ja jonka avulla järjestelmä voidaan kytkeä/irrottaa helposti.

Edut:

- mahdollisuus asentaa laite työmaalle ja testata se, mutta poistaa varsinainen järjestelmä toimitushetkelle asti vaurioiden välttämiseksi (tahattomat iskut, liika varkaus jne.)
- huoltopalvelun on helpompi korvata järjestelmä trukilla erikoishuollon aikana.

Pikaliitäntäalustaan asennettu järjestelmä on kuvan 19 mukainen.

### 11.4 Monipumppuyksiköt

#### 11.4.1 Monipumppujärjestelmien esittely

Monipumppujärjestelmä tarkoittaa usean pumpun muodostavaa pumppausyksikköä, jossa syötöt on yhdistetty yhteiseen jakoputkeen. Laitteet ovat yhteydessä keskenään erityisen langattoman yhteyden kautta. Yksikköön asennettava maksimimäärä laitteita on neljä.

Monipumppujärjestelmää käytetään pääasiassa seuraaviin tarkoituksiin:

- kasvattamaan hydraulisia ominaisuuksia yksittäiseen laitteeseen nähden.
- varmistamaan toiminnan jatkuvuus, jos laite vaurioituu,
- jakamaan maksimiteho.

#### 11.4.2 Monipumppujärjestelmän toteutus

Hydraulijärjestelmä tulee toteuttaa mahdollisimman symmetrisesti, jotta vesikuormitus jakautuu mahdollisimman tasaisesti kaikkiin pumppuihin. Pumput tulee kytkeä kaikki samaan syöttöjakoputkeen.

Jotta paineistusyksikkö toimii asianmukaisesti, seuraavien ominaisuuksien tulee olla samanlaisia jokaisessa laitteessa:



- vesiliitännät
- maksiminopeus. (parametri RM)

Kytkeytyillä e.sybox-laitteilla tulee olla sama laiteohjelma. Kun hydraulijärjestelmä on toteutettu, tulee luoda pumppausyksikkö muodostamalla langaton yhteys laitteiden välille (kappale 9.5).

#### 11.4.3 Langaton yhteys

Laitteet ovat yhteydessä keskenään ja lähettävät virtaus- ja painesignaalit langattomasti.

#### 11.4.4 Tulojen liitäntä ja asetus

Ohjausyksikön tuloja tarvitaan ottamaan käyttöön uimurin, apupaineen asetuskohtaan, järjestelmän poiskytkennän ja alhaisen imupaineen toiminnot. Toiminnoista ilmoitetaan vastaavasti uimurin symboleilla (F1), Px, F3 ja F4. Jos Paux-toiminto on käytössä, laite paineistetaan asetuspainelle (kappale 9.6 - Apupaineen asetuskohtaan tulon toiminnon asetus). Toiminnot F1, F3 ja F4 aiheuttavat pumpun pysäytyksen kolmesta eri syystä (kappale 9.6). Tulojen I1, I2, I3 ja I4 asetusparametrit kuuluvat arkoihin parametreihin. Jos yksi niistä asetetaan yhteen laitteeseen, se mukautetaan automaattisesti kaikissa laitteissa. Monipumpputoimintoon liittyvät parametrit Monipumppujärjestelmää koskevat valikkoparametrit luokitellaan seuraavasti:

- ainoastaan luettavat parametrit
- paikallisesti merkittävät parametrit
- monipumppujärjestelmän määritysparametrit jotka jaetaan: arkoihin parametreihin / valinnaisesti mukautettaviin parametreihin

#### 11.4.5 Monipumppujärjestelmää koskevat parametrit

##### Paikallisesti merkittävät parametrit

Parametrejä, jotka voivat poiketa toisistaan eri laitteissa; joissakin tapauksissa niiden tulee olla erilaisia. Näitä parametrejä ei voida mukauttaa automaattisesti eri laitteiden välisessä määrityksessä. Jos esim. osoitteet annetaan käsin, niiden tulee olla keskenään erilaisia.

##### Luettelo parametreistä, joilla on paikallinen merkitys laitteelle:

<b>CT</b>	Kontrasti
<b>BK</b>	Valoisuus
<b>TK</b>	Taustavalon sytytysaika
<b>RI</b>	Kierrokset/min käsiajolla
<b>AD</b>	Osoitteen määritys
<b>IC</b>	Varalaitteen määritys
<b>RF</b>	Virhe- ja varoituskertomuksen kuittaus

##### Arat parametrit

Parametrejä, jotka tulee mukauttaa koko ketjussa säätösyistä.

##### Arkojen parametrien luettelo:

<b>SP</b>	Asetuspaine
<b>P1</b>	Tulon 1 apupaineen asetuskohta
<b>P2</b>	Tulon 2 apupaineen asetuskohta
<b>P3</b>	Tulon 3 apupaineen asetuskohta
<b>P4</b>	Tulon 4 apupaineen asetuskohta
<b>RP</b>	Paineenalennus uudelleenkäynnistystä varten
<b>ET</b>	Vaihto aika
<b>AY</b>	Uudelleenkäynnistysuoja
<b>NA</b>	Käytössä olevien laitteiden määrä
<b>NC</b>	Samanaikaisten laitteiden määrä

<b>TB</b>	Kuivakäyntiaika
<b>T1</b>	Sammutusaika alhaisen paineen signaalin jälkeen
<b>T2</b>	Sammutusaika
<b>GI</b>	Integraalinen vahvistus
<b>GP</b>	Suhteellinen vahvistus
<b>I1</b>	Tulon 1 asetus
<b>I2</b>	Tulon 2 asetus
<b>I3</b>	Tulon 3 asetus
<b>I4</b>	Tulon 4 asetus
<b>OD</b>	Järjestelmän tyyppi
<b>PR</b>	Etäpaineanturi
<b>PW</b>	Salasanan asetus

##### Arkojen parametrien automaattinen mukautus

Kun monipumppujärjestelmä havaitaan, asetettujen parametrien yhdenmukaisuus tarkistetaan. Ellei arkoja parametrejä ole mukautettu kaikissa laitteissa, jokaisen laitteen näytölle ilmaantuu viesti, jossa kysytään laajennetaanko määrätyn laitteen määritys koskemaan koko järjestelmää. Hyväksymällä tämän kyseessä olevan laitteen arat parametrit jaetaan jokaiseen ketjun laitteeseen. Jos määritykset eivät sovi yhteen järjestelmän kanssa, määritystä ei voida laajentaa näistä laitteista. Jos yhden laitteen arkaa parametria muutetaan normaalitoiminnan aikana, se mukautetaan automaattisesti kaikissa muissa laitteissa vahvistusta pyytämättä.

**HUOMAUTUS:** arkojen parametrien automaattisella mukautuksella ei ole vaikutusta muun tyyppisiin parametreihin.

Jos ketjuun lisätään laite, jossa on käytössä oletusasetukset (toisen laitteen korvaava laite tai laite, johon on palautettu oletusasetukset) ja oletusmäärityksiä lukuunottamatta kaikki määritykset ovat yhdenmukaisia, laite omaksuu automaattisesti ketjun arat parametrit.

##### Valinnaisesti mukautettavat parametrit

Parametrejä, joiden mukautus ei ole välttämätöntä eri laitteissa. Kun näitä parametrejä muutetaan, saavutettaessa SET- tai MODE-paine järjestelmä kysyy, laajennetaanko muutos koskemaan kaikkia ketjun laitteita. Jos ketjun kaikki osat ovat samanlaisia, samoja tietoja ei tarvitse asettaa erikseen jokaiseen laitteeseen.

##### Valinnaisesti mukautettavien parametrien luettelo:

<b>LA</b>	Kieli
<b>MS</b>	Mittajärjestelmä
<b>AE</b>	Juuttumisen esto
<b>AF</b>	Jäätymisenesto
<b>O1</b>	Lähdön 1 toiminto
<b>O2</b>	Lähdön 2 toiminto
<b>RM</b>	Maksiminopeus

#### 11.4.6 Monipumppujärjestelmän ensimmäinen käynnistys

Tee koko järjestelmän sähkö- ja vesiliitännät kappaleen 4.1.1, 4.2.1 ja 5.1 ohjeiden mukaan. Käynnistä laitteet ja luo yhteydet kappaleen 9.5 - AS: laitteiden kytkentä ohjeiden mukaan.

#### 11.4.7 Monipumppujärjestelmän säätö

Kun monipumppujärjestelmä käynnistetään, osoitteet annetaan automaattisesti. Säädön tärkein laite nimetään algoritmin kautta. Tärkein laite päättää jokaisen ketjuun kuuluvan laitteen nopeuden ja käynnistysjärjestyksen. Säätötapa on peräkkäinen (laitteet käynnistyvät yksi kerrallaan). Kun käynnistys ehdot täyttyvät, ensimmäinen laite käynnistyy. Kun se on saavuttanut maksiminopeutensa, seuraava laite käynnistyy jne. Käynnistysjärjestys ei välttämättä ole laitteen osoitteen mukaan kasvava, vaan riippuu suoritetuista työtunneista (9.6 - ET: vaihto aika).

#### 11.4.8 Käynnistysjärjestyksen antaminen

Aina kun järjestelmä käynnistetään, jokaiselle laitteelle annetaan käynnistysjärjestys. Sen mukaisesti laitteet käynnistyvät peräkkäin. Käynnistysjärjestystä muutetaan käytön aikana tarpeen mukaan kahdella seuraavalla algoritmilla:

- Maksimitoiminta-ajan saavutus

- Maksimiseisokkijan saavutus.

#### 11.4.9 Maks.vaihto aika

Parametrin ET (Maks.vaihto aika) mukaisesti jokaisella laitteella on toiminta-ajan laskuri. Sen mukaan uudelleenkäynnistysjärjestys päivitetään seuraavalla algoritmilla:

- sjos vähintään puolet ET-arvosta on ylittetty, prioriteetti vaihdetaan, kun invertteri sammutetaan ensimmäisen kerran (vaihto valmiustilassa)
- jos ET-arvo saavutetaan pysähtymättä koskaan, invertteri sammuu varauksetta ja saa alhaisimman käynnistysprioriteetin (vaihto pumppauksen aikana).



Jos parametri ET (Maks.vaihto aika) on 0, vaihto tapahtuu jokaisen uudelleenkäynnistykseen yhteydessä.

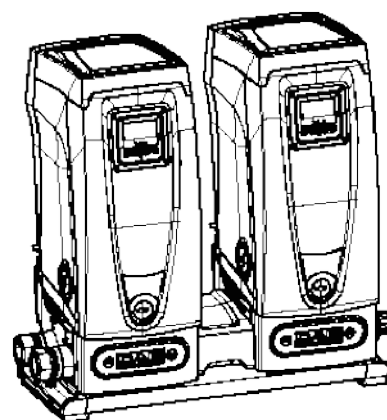
Katso 9.6 - ET: vaihto aika.

#### 11.4.10 Maksimiseisokkijan saavutus

Monipumppujärjestelmässä käytetään seisomisen estävää algoritmia, jonka tarkoituksena on säilyttää pumput täysin toimivina ja pumpattu neste asianmukaisena. Se suorittaa vuorottelun pumppausjärjestyksessä, niin että jokainen pumppu syöttää vettä vähintään minuutin ajan 23 tuntiin välein. Tämä tapahtuu laitteen millä tahansa määrittämisellä (käytössä tai varalaitte). Prioriteetin vaihdon tarkoituksena on antaa 23 tuntia pysähtyneen olleelle laitteelle korkein prioriteetti käynnistysjärjestyksessä. Tämä tarkoittaa, että se käynnistyy ensimmäisenä tarvittaessa veden syöttöä. Varalaitteiksi määritetyt järjestelmät ovat ensisijaisia muihin nähden. Algoritmi päättää toimintansa, kun laite on syöttänyt vettä vähintään minuutin verran. Kun seisomisen esto on suoritettu ja laite on määritetty varalaitteeksi, sille annetaan alhaisin prioriteetti kulumisen estämiseksi.

#### 11.4.11 Varalaitteet ja pumppaukseen osallistuvien laitteiden määrä

Monipumppujärjestelmä lukee keskenään yhteydessä olevien laitteiden määrän ja osoittaa määrän nimellä N. Tämän jälkeen se päättää parametrin NA ja NC mukaan laitteet, joiden tulee työskennellä määrättyllä hetkellä ja niiden määrän. NA vastaa pumppaukseen osallistuvien laitteiden määrää. NC vastaa samanaikaisesti toimivien laitteiden maksimimäärää. Jos ketjussa on NA (käytössä olevat laitteet) ja NC (samanaikaiset laitteet) ja NC on pienempi kuin NA, samanaikaisesti käynnistyvät enintään NC-laitteet ja ne vuorottelevat NA-laitteiden kanssa. Jos laite on määritetty varalaitteeksi, se on käynnistysjärjestyksen viimeinen. Jos laitteita on esimerkiksi kolme ja yksi niistä on määritetty varalaitteeksi, tämä käynnistyy kolmantena. Jos sen sijaan NA=2, varalaitte ei käynnisty, ellei yksi kahdesta käytössä olevasta laitteesta asetu virhetilaan. Katso myös seuraavien parametrin selitys: 9.6 - NA: käytössä olevat laitteet, 9.6 NC: samanaikaiset laitteet, 9.6 IC: varalaitteen määritys. DAB toimittaa tilauksesta sarjan, jolla voidaan toteuttaa yhdistetty kahden järjestelmän apuyksikkö. DAB-sarjan apuyksikkö on esitelty kuvassa 20.



Kuva 20

#### 11.4.12 Langaton ohjaus

Kuten kappaleessa 11.4.3 on selostettu, laite voidaan kytkeä muihin laitteisiin suojatun langattoman kanavan kautta. Järjestelmän erikoistoimintoja voidaan siten ohjata vastaanotettujen etäsignaalien kautta: esim. uimurin lähettämän säiliön tason signaalin mukaisesti voidaan ohjata sen täyttö; ajastimesta tulevalla signaalilla voidaan asetuskohdtaa vaihtaa SP:n ja P1:n välillä kastelua varten. Järjestelmän tulo- tai lähtösignaaleja ohjataan DAB:lta erikseen tilattavalla ohjausyksiköllä.

## 12. HUOLTO



Katkaise sähkö ennen mitään järjestelmään suoritettavia toimenpiteitä.

Järjestelmä ei tarvitse määräaikaishuoltoa. Seuraavassa annetaan kuitenkin ohjeet erikoishuoltoihin, joita saatetaan tarvita erikoistapauksissa (esim. järjestelmän tyhjennys sen varastoinniseksi käyttötaun ajaksi).

#### 12.1 Lisätyökalu

DAB toimittaa laitteen ohessa lisätyökalun, jota tarvitaan järjestelmään suoritettavissa toimenpiteissä asennuksen ja mahdollisen erikoishuollon aikana. Työkalu löytyy teknisestä tilasta. Se muodostuu kolmesta avaimesta:

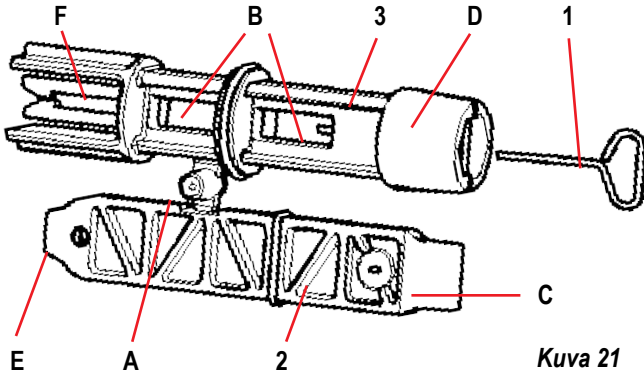
1. metallinen kuusioavain (kuva 21 - 1);
2. muovinen talttapäinen avain (kuva 21 - 2);
3. muovinen lieriöavain (kuva 21 - 3).

Avain 1 on asetettu avaimen 3 päähän D. Kun käytät työkalua ensimmäisen kerran, irrota kaksi muovivainta 2 ja 3 toisistaan. Ne on yhdistetty toisiinsa liitososalla (kuva 21 - A):



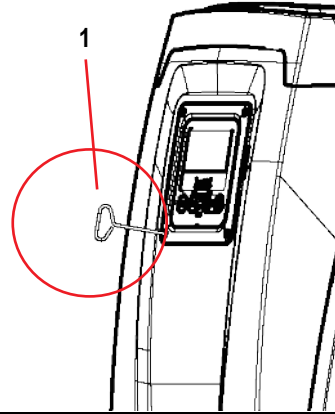
Katkaise liitososa A. Poista katkaisusta jäänyt materiaali kummastakin avaimesta, niin ettei niihin jää vaarallisia teräviä reunoja.

Kun muovivaimet on erotettu toisistaan, voit käyttää niitä asettamalla avaimen 2 yhteen avaimen 3 reiistä: valitse toimenpiteen kannalta sopivin reikä. Tämän jälkeen käytössäsi on monitoimiristiavain, jonka neljästä päästä jokainen vastaa yhteen käyttötärpeeseen.



Kuva 21

Käytä avainta 1 käyttöliittymän näytön suuntaukseen. Katso kappaletta 4.2.2. Jos hävität avaimen tai se vaurioituu, voit käyttää toimenpiteessä myös tavallista 2 mm:n kuusioavainta.



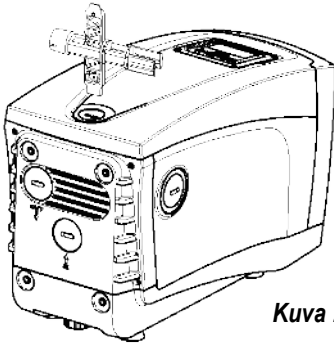
Kuva 22



Kun käytät ristiavainta, aseta käyttämätön avain 1 varmaan paikkaan, ettei hävitä sitä. Kun olet suorittanut toimenpiteet loppuun, aseta se takaisin avaimen 3 sisälle.

#### Pään C käyttö:

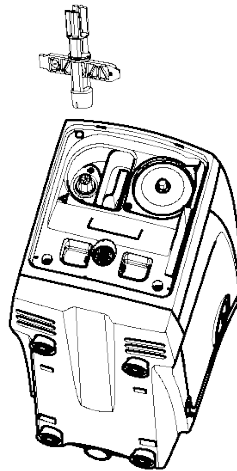
Käytännössä tämä on talttapäinen ruuvimeisseli, jonka koko soveltuu järjestelmän tärkeimpien liitäntöjen tulppien käsittelyyn (1" ja 1"1/4). Käytä sitä ensimmäisen asennuksen yhteydessä poistamaan tulpat aukoista, joihin haluat liittää järjestelmän, täyttötoimenpiteeseen vaakasuorassa asennuksessa, takaiskuventtiilin käsittelyyn jne. Jos hävität avaimen tai se vaurioituu, voit käyttää samoissa toimenpiteissä myös sopivankokoista talttapäistä ruuvimeisseliä.



Kuva 23

#### Pään D käyttö:

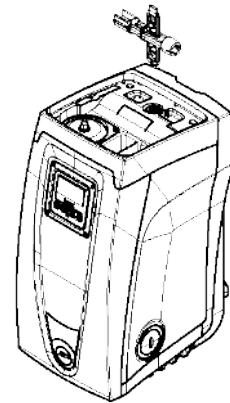
Kuusiokoloavain, jolla voidaan poistaa tulppa täyttötoimenpidettä varten pystysuorassa asennuksessa. Jos hävität avaimen tai se vaurioituu, voit käyttää toimenpiteessä myös sopivankokoista ristipäistä ruuvimeisseliä.



Kuva 24

#### Pään E käyttö:

Käytännössä talttapäinen ruuvimeisseli, jonka koko soveltuu moottorin akselin tulpan käsittelyyn ja, jos asennettuna on järjestelmän pikaliitäntäalusta (kappale 11.3), liitäntään avaukseen tarvittavan avaimen käyttöön. Jos hävität avaimen tai se vaurioituu, voit käyttää toimenpiteissä myös sopivankokoista talttapäistä ruuvimeisseliä.



Kuva 25

#### Pään F käyttö:

Työkalu on tarkoitettu takaiskuventtiilin huoltoon, joka on selostettu paremmin aihekohtaisessa kappaleessa 12.3.

## 12.2 Järjestelmän tyhjennys

Toimi seuraavasti poistaaksesi järjestelmän sisällä olevan veden:

1. Katkaise sähkö;
2. Avaa järjestelmää lähimpänä oleva syöttöhana poistaaksesi järjestelmän paineen ja saadaksesi sen mahdollisimman tyhjäksi.
3. Jos heti järjestelmän jälkeen on asennettu sulkuventtiili (aina suositeltava), sulje se, ettei laitteessa oleva vesimäärä valu järjestelmän ja ensimmäisen avatun hanan väliin.
4. Sulje imuputki järjestelmää lähimpänä olevasta kohdasta (ennen järjestelmää on aina suositeltavaa asentaa sulkuventtiili), ettei myös koko imujärjestelmä tyhjenny.
5. Poista tyhjennystulppa (kuva 1, pinta E) ja valuta sisällä oleva vesi pois (noin 2,5 litraa).
6. Sisäänrakennetun takaiskuventtiilin jälkeen syöttöjärjestelmään jäänyt vesi saattaa valua ulos, kun järjestelmä irrotetaan tai toinen syöttötulppa poistetaan (ellei käytössä).

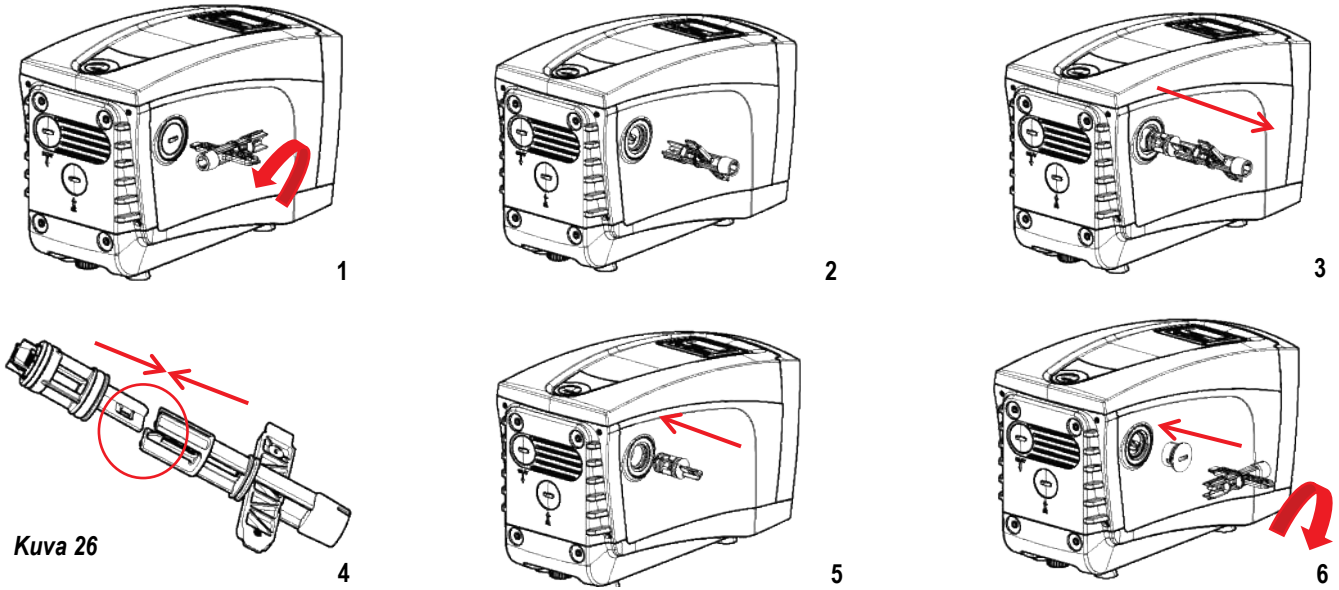


Vaikka järjestelmä jää pääosiltaan tyhjäksi, se ei kykene poistamaan kaikkea sisällään olevaa vettä. Kun järjestelmää käsitellään tyhjennyksen jälkeen, pieniä määriä vettä saattaa poistua järjestelmästä.

### 12.3 Takaiskuventtiili

Järjestelmässä on sisäänrakennettu takaiskuventtiili, joka on toiminnan kannalta välttämätön. Vedessä olevat kiinteät hiukkaset tai hiekka saattavat aiheuttaa venttiiliin ja siten myös järjestelmän toimintahäiriöitä. Pyri käyttämään kirkasta vettä ja asentamaan tarvittaessa tulosuodattimet. Jos tästä huolimatta huomaat takaiskuventtiilin toiminnassa häiriöitä, voit poistaa sen järjestelmästä ja puhdistaa ja/tai vaihtaa sen seuraavasti (kuva 26):

- Poista venttiilin tulppa
- Aseta ristiavain päähän F (kappale 12.1), niin että rei'itetty kiila napsahtaa kiinni piikkeihin
- Vedä ulos kääntämättä. Toimenpide saattaa vaatia voimaa. Vedä ulos kasetti ja sen mukana huollettava venttiili. Kasetti jää kiinni avaimen
- Irrota kasetti avaimesta. Paina niitä vastakkain, niin että piikit irtoavat ja vedä kasetti ulos sivulta
- Puhdista venttiili juoksevan veden alla. Varmista, ettei se ole vaurioitunut. Vaihda tarvittaessa.
- Aseta täydellinen kasetti uudelleen paikalleen. Toimenpiteessä tarvitaan voimaa kahden O-rengastiivisteen puristamiseksi yhteen. Käytä tarvittaessa ristiavaimen päätä D työntimenä. Älä käytä päätä F, etteivät piikit tartu uudelleen kasetin kiilaan, niin että niiden irrotus on mahdotonta
- Ruuvaa tulppa pohjaan asti. Ellet ole työntänyt kasettia asianmukaisesti paikalleen, tulpan ruuvaaminen suorittaa sen asetuksen loppuun.



Kuva 26



Jos kasetti on ollut pitkään paikallaan ja/tai siihen on kerääntynyt sakkaa, sen ulosvetämiseen tarvittava voima saattaa vaurioittaa lisätyökäluä. Tämä on kuitenkin tarkoituksellista, sillä työkalun vaurioituminen on vähemmän vakavaa kuin kasetin vaurioituminen. Jos hävität avaimen tai se vaurioituu, voit suorittaa toimenpiteen pihdeillä.



Jos takaiskuventtiiliin huollon aikana yksi tai useampi O-rengas häviää tai vaurioituu, ne tulee vaihtaa uusiin. Muussa tapauksessa järjestelmä ei toimi asianmukaisesti.

### 12.4 Moottorin akseli

Järjestelmän elektroninen ohjaus varmistaa tasaiset käynnistykset estääkseen mekaanisten osien liiallisen kuormittumisen ja pidentääkseen siten laitteen käyttöikä. Poikkeustapauksessa tämä ominaisuus saattaa aiheuttaa sähköpumpun käynnistysongelman: käyttötouon ja mahdollisen järjestelmän tyhjentämisen jälkeen veteen liunneet suolat ovat saattaneet muodostaa kalkkikerääntymiä sähköpumpun pyörivän (moottorin akseli) ja kiinteän osan väliin ja ne saattavat siten kasvattaa käynnistysvastusta. Tässä tapauksessa riittää, kun moottorin akselia autetaan pyörimään käsin, niin että se irtoaa kalkkikerääntymistä. Tämä on mahdollista, sillä moottorin akselia päästään käsittelemään ulkopuolelta ja sen päässä on vetoura. Toimi seuraavasti:

- Poista moottorin akselin tulppa kuvan 26 mukaan.
- Aseta talttapäinen ruuvimeisseli moottorin akselin uraan ja käännä kumpaankin suuntaan.
- Jos pyöriminen on esteetöntä, järjestelmä voidaan käynnistää.
- Ellet saa irrotettua akselia käsin, ota yhteys huoltopalveluun.

### 12.5 Paisuntasäiliö

Katso kappaleesta 3.2 paisuntasäiliön ilmanpaineen tarkistus ja säätö sekä rikkoutuneen säiliön vaihto.

## 13. E.SYBOX-LAITEOHJELMAN PÄIVITYS

### 13.1 Yleistä

Tässä luvussa selostetaan yhden tai useamman e.sybox-laitteen päivitys käyttämällä uudemman laiteohjelman sisältävää e.sybox- tai e.sylink-laitetta. Kuten käyttöoppaan kappaleessa 11.4.2 on selostettu, käytettäessä e.sybox-laitetta pumppausyksikössä langattomalla yhteydellä on välttämätöntä, että kaikissa e.sybox-laitteissa on sama laiteohjelmaversio. Jos luotavaan yksikköön kuuluvien e.sybox-laitteiden laiteohjelmat ovat eri versiota, ne tulee päivittää kaikkien versioiden mukauttamiseksi. Päivitys saattaa olla hyödyllistä myös uusien laiteohjelmien sisältämien toimintojen lisäämiseksi tai ongelmien ratkaisemiseksi. Käytettävät määritelmät:



**Master:** laite, josta laiteohjelma asennetaan e.sybox-laitteeseen. Toiminnon voi suorittaa e.sybox, e.sylink tai muu laite, jolla on valmius ladata laiteohjelma e.sybox-laitteeseen.

**Slave:** e.sybox päivityslaiteohjelman vastaanottotilassa.



Katso DConnect Box -laitteen kautta tehdyt päivitykset sen omasta oppaasta.

### 13.2 Laiteohjelman päivitys

Laiteohjelma voidaan päivittää toisen e.sybox- tai e.sylink-laitteen kautta. Käytettävät toimenpiteet vaihtelevat käytössä olevien laiteohjelmaversioiden ja ohjelmointilaitteen (e.sybox tai e.sylink) mukaan. Laiteohjelman päivityksen aikana kyseessä olevat e.sybox- ja e.sylink-laitteet eivät voi suorittaa pumppaustoimintoja. Päivitysvaiheessa e.sybox-slaven näytölle ilmaantuu ilmoitus LV LOADER v2.x ja palkki, joka osoittaa päivityksen edistymistä. Päivitys kestää noin minuutin. Vaiheen päätyttyä e.sybox käynnistyy uudelleen. e.sybox-laitteen uudelleenkäynnistymisen jälkeen tulee tarkistaa, että asennettu laiteohjelma on odotetun mukainen. Tarkista tätä varten käyttäjävalikon sivulta VE laiteohjelmaversio kenttä SW V. Jos päivityksen aikana on syntynyt ongelmia eikä laiteohjelmaa ole asennettu asianmukaisesti, toimi eri toimenpiteille selostettujen vianetsintäohjeiden mukaan.

#### 13.2.1 e.sybox-laitteiden välinen päivitys

e.sybox-laitteiden välinen päivitys on mahdollista ainoastaan, jos yhden e.sybox-laitteen laiteohjelmaversio on 4.00 tai myöhempi. Päivitystapoja on kolme: **Manuaalinen:** masterin laiteohjelmaversio tulee olla 4.00 tai myöhempi. e.sybox-laitteiden välillä ei tarvitse olla yhteyttä.

**Automaattinen:** mahdollista e.sybox-mallissa ainoastaan, jos kummankin päivitettävän e.sybox-laitteen laiteohjelmaversio on 4.00 tai myöhempi.. e.sybox-laitteiden välille tulee muodostaa yhteys.

**Puoliautomaattinen:** masterin laiteohjelmaversio tulee olla 4.00 tai myöhempi ja slaven laiteohjelmaversio aikaisempi kuin 4.00. e.sybox-laitteiden välille tulee muodostaa yhteys.

#### Manuaalinen päivitys

##### Vaatimukset

- Päivitys suoritetaan kahden e.sybox-laitteen välillä kerrallaan.
- Masterin laiteohjelmaversio tulee olla 4.00 tai myöhempi.
- Slavena käytetyn e.sybox-laitteen laiteohjelmaversio voi olla mikä tahansa.
- Masterin laiteohjelmaversio tulee olla sama kuin slave-laitteessa tai myöhempi.
- Laitteiden välillä ei tarvitse olla yhteyttä.
- Jos päivitettäviä e.sybox-laitteita on useita, toimenpide toistetaan jokaiselle.

##### Toimenpide

1. Katkaise päivitettävän e.sybox-laitteen sähkö ja odota näytön sammumista.
2. Avaa masterina käytettävän e.sybox-laitteen HUOLTOPALVELU-valikon sivu FW ja paina näppäintä [+].
3. Kytke päivitettävän e.sybox-laitteen sähkö pitämällä näppäintä [MODE] ja [-] painettuina yhtä aikaa, kunnes näytölle avautuu päivityssivu.
4. Odota, että päivitys suoritetaan loppuun ja että kumpikin laite käynnistyy uudelleen.

##### Vianetsintä

- Ellei päivitys onnistu, suorita toimenpide uudelleen.

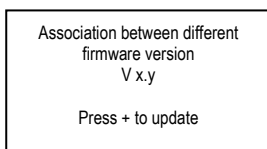
#### Automaattinen päivitys

##### Vaatimukset

- Päivitys suoritetaan kahden e.sybox-laitteen välillä kerrallaan.
- Masterina käytetyn e.sybox-laitteen laiteohjelmaversio tulee olla 4.00 tai myöhempi.
- Slavena käytetyn e.sybox-laitteen laiteohjelmaversio tulee olla 4.00 tai myöhempi.
- Masterin laiteohjelmaversio tulee olla sama kuin slave-laitteessa tai myöhempi.
- Laitteiden välille tulee muodostaa yhteys.
- Jos päivitettäviä e.sybox-laitteita on useita, toimenpide toistetaan jokaiselle.

##### Toimenpide

1. Muodosta yhteys laitteiden välille (kappale 9.5). Kummankin e.sybox-laitteen näytölle ilmaantuu ponnahdusikkuna, jossa ilmoitetaan:



jossa x.y kohdalle ilmaantuu e.sybox-laitteen laiteohjelmaversio.

2. Paina näppäintä [+] kummassakin laitteessa.
3. Odota, että päivitys suoritetaan loppuun ja että kumpikin laite käynnistyy uudelleen.

##### Vianetsintä

Ellei päivitys onnistu, päivitettävä laite (slave) joutuu ristiriitaiseen tilaan, jossa automaattista päivitystä ei voida suorittaa uudelleen. Tässä tapauksessa päivitys tulee suorittaa manuaalisesti.

#### Puoliautomaattinen päivitys

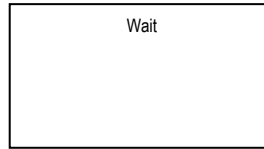
##### Vaatimukset

- Päivitys suoritetaan kahden e.sybox-laitteen välillä kerrallaan.
- Masterina käytetyn e.sybox-laitteen laiteohjelmaversio tulee olla 4.00 tai myöhempi.
- Slavena käytetyn e.sybox-laitteen laiteohjelmaversio tulee olla aikaisempi kuin 4.00.
- Laitteiden välille tulee muodostaa yhteys.
- Jos päivitettäviä e.sybox-laitteita on useita, toimenpide toistetaan jokaiselle.

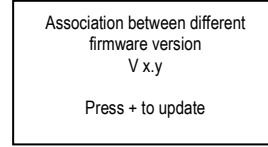
**Toimenpide**

1. Muodosta yhteys laitteiden välille.

Vanhemman laiteohjelmaversio sisältävän e.sybox-laitteen (slave) näytölle ilmaantuu seuraava sivu:



Laiteohjelmaversio 4.00 tai myöhemmän sisältävän e.sybox-laitteen näytölle ilmaantuu seuraava sivu:



jossa x.y kohdalle ilmaantuu e.sybox-laitteen laiteohjelmaversio.

2. Paina masterin (laite, jonka laiteohjelmaversio on 4.00 tai myöhempi) näppäintä [+].
3. Katkaise e.sybox-slaven sähkö ja odota näytön sammumista.
4. Kytke päivitettävän e.sybox-slaven sähkö pitämällä näppäintä [MODE] ja [-] painettuina yhtä aikaa, kunnes näytölle avautuu päivityssivu.
5. Odota, että päivitys suoritetaan loppuun ja että kumpikin laite käynnistyy uudelleen.

**Vianetsintä**

Ellei päivitys onnistu, päivitettävä laite (slave) joutuu ristiriitaiseen tilaan, jossa puoliautomaattista päivitystä ei voida suorittaa uudelleen. Tässä tapauksessa päivitys tulee suorittaa manuaalisesti.

**13.2.2 e.sybox-laitteen päivitys e.sylink-laitteen kautta**

e.sybox voidaan päivittää myös e.sylink-laitteesta. Katso ohjeet e.sylink-käyttöoppaasta.

**14. VIANETSINTÄ**

Katkaise pumpun sähkö ennen vianetsintää irrottamalla pistoke pistorasiasta.

Vika	Merkkivalo	Mahdolliset syyt	Korjaukset
Pumppu ei käynnisty.	Punainen: sammunut Valkoinen: sammunut Sininen: sammunut	Sähkö puuttuu.	Tarkista, että pistorasiassa on jännitettä ja kytke pistoke uudelleen.
Pumppu ei käynnisty.	Punainen: syttynyt Valkoinen: syttynyt Sininen: sammunut	Akseli on juuttunut.	Katso kappaletta 12.4 (Moottorin akseli).
Pumppu ei käynnisty.	Punainen: sammunut Valkoinen: syttynyt Sininen: sammunut	Käyttöyksikkö on järjestelmän uudelleenkäynnistyspainetta vastaavaa korkeammalla tasolla (kappale 5.2).	Kasvata järjestelmän uudelleenkäynnistyspainetta kasvattamalla arvoa SP tai pienentämällä arvoa RP.
Pumppu ei pysähdy.	Punainen: sammunut Valkoinen: syttynyt Sininen: sammunut	<ol style="list-style-type: none"> <li>1. Laitteessa on vuoto.</li> <li>2. Juoksupyörä tai hydrauliosa on tukossa.</li> <li>3. Ilmaa imuputkessa</li> <li>4. Viallinen virtausanturi</li> </ol>	<ol style="list-style-type: none"> <li>1. Tarkista laite, etsi vuoto ja korjaa se.</li> <li>2. Pura järjestelmä ja poista tukokset (huoltopalvelu).</li> <li>3. Tarkista imuputki, etsi syy ilman tuloon ja korjaa se.</li> <li>4. Ota yhteys huoltopalveluun.</li> </ol>
Riittämätön syöttö	Punainen: sammunut Valkoinen: syttynyt Sininen: sammunut	<ol style="list-style-type: none"> <li>1. Liian suuri imusyvyyys</li> <li>2. Imuputki on tukossa tai sen halkaisija on liian pieni.</li> <li>3. Juoksupyörä tai hydrauliosa on tukossa.</li> </ol>	<ol style="list-style-type: none"> <li>1. Imusyvyyden kasvaessa laitteen hydrauliset ominaisuudet laskevat (kappale Sisäänrakennettu sähköpumppu). Tarkista, voidaanko imusyvyyttä pienentää. Käytä halkaisijaltaan suurempaa imuputkea (ei koskaan alle 1”).</li> <li>2. Tarkista imuputki, etsi sulun syy (tukos, jyrkkä mutka, vastakaltevuus tms.) ja korjaa se.</li> <li>3. Pura järjestelmä ja poista tukokset (huoltopalvelu).</li> </ol>
Pumppu käynnistyy ilman käyttöyksikön vaatimusta.	Punainen: sammunut Valkoinen: syttynyt Sininen: sammunut	<ol style="list-style-type: none"> <li>1. Laitteessa on vuoto.</li> <li>2. Viallinen takaiskuventtiili</li> </ol>	<ol style="list-style-type: none"> <li>1. Tarkista laite, etsi vuoto ja korjaa se.</li> <li>2. Huolla takaiskuventtiili kappaleen 12.3 mukaan.</li> </ol>
Vedenpaine avattaessa käyttöyksikköä ei ole välitön.	Punainen: sammunut Valkoinen: syttynyt	Paisuntasäiliö on tyhjä (riittämätön ilmanpaine) tai kalvo rikki.	Tarkista ilmanpaine teknisessä tilassa olevan venttiilin kautta. Jos ulos tulee vettä tarkistuksen aikana, säiliö on rikki: ota yhteys huoltopalveluun. Palauta muussa tapauksessa ilmanpaine kaavan mukaan (kappale 3.2).

	Sininen: sammunut		
Kun käyttöyksikkö avataan, virtaus nollautuu ennen pumpun käynnistymistä.	Punainen: sammunut Valkoinen: syttynyt Sininen: sammunut	Paisuntasäiliön ilmanpaine on korkeampi kuin järjestelmän käynnistyspaine.	Kalibroi paisuntasäiliön paine tai määritä parametri SP ja/tai RP, niin että paine on kaavan mukainen (kappale 3.2).
Näytöllä näkyy BL.	Punainen: syttynyt Valkoinen: syttynyt Sininen: sammunut	1. Vesi puuttuu. 2. Pumppu ei käynnistystäydy.  3. Asetuskohtaa ei saavuteta asetetulla arvolla RM.	1-2. Käynnistystäytä pumppu ja tarkista, ettei putkessa ole ilmaa. Tarkista, ettei imu tai suodattimet ole tukossa. 3. Aseta arvo RM, joka mahdollistaa asetuskohdan saavuttamisen.
Näytöllä näkyy BP1	Punainen: syttynyt Valkoinen: syttynyt Sininen: sammunut	Etäpaineanturi on viallinen.	Ota yhteys huoltopalveluun.
Näytöllä näkyy OC	Punainen: syttynyt Valkoinen: syttynyt Sininen: sammunut	1. Liiallinen kulutus  2. Pumppu on jumissa.	1. Neste on liian sakeaa. Käytä pumppua ainoastaan veden pumppaukseen. 2. Ota yhteys huoltopalveluun.
Näytöllä näkyy PB	Punainen: syttynyt Valkoinen: syttynyt Sininen: sammunut	1. Alhainen sähköjännite  2. Verkon liiallinen jännitehäviö	1. Tarkista, että verkkojännite on asianmukaista. 2. Tarkista sähköjohtojen läpimitta.
Näytöllä näkyy: Paina + laajentaaksesi määrityksen	Punainen: sammunut Valkoinen: syttynyt Sininen: sammunut	Yhden tai useamman laitteen arkoja parametreja ei ole mukautettu.	Paina näppäintä + laitteessa, jonka parametrien määrittäminen on varmasti tuorein ja asianmukainen.

## 15. HÄVITYS

Tämä laite ja sen osat tulee hävittää ympäristöä kunnioittaen ja paikallisten ympäristönsuojelumääräysten mukaisesti. Käytä paikallisia yleisiä tai yksityisiä jätteiden keräysjärjestelmiä.

## 16. GARANZIA

Jos laitteessa on materiaali- tai valmistusvikoja, korjaamme ne tai vaihdamme laitteen ostomaassa voimassa olevan lain mukaisena takuuajana harkintamme mukaan. Takuu kattaa kaikki oleelliset valmistus- tai materiaaliviat, kun laitetta on käytetty asianmukaisesti ja ohjeiden mukaan.

Takuu raukeaa seuraavissa tapauksissa:

- laitteen korjausyritykset
- laitteen tekniset muutokset
- ei-alkuperäisten varaosien käyttö
- sormeilu
- laitteen asiaton käyttö, esim. teollinen käyttö

Takuun piiriin eivät kuulu:

- nopeasti kuluvat osat.

Ota takuuvaatimuksia varten yhteys valtuutettuun tekniseen huoltoliikkeeseen. Esitä laitteen ostotodistus.

## INNEHÅLLSFÖRTECKNING

<b>1. SÄKERHETSFÖRESKRIFTER</b> .....	<b>258</b>
<b>2. VÅTSKOR SOM KAN PUMPAS</b> .....	<b>258</b>
<b>3. ALLMÄN INFORMATION</b> .....	<b>258</b>
3.1 Beskrivning av inbyggd inverter.....	259
3.2 Inbyggt expansionskärl.....	259
3.3 Inbyggd elpump.....	260
3.4 Tekniska data.....	260
<b>4. INSTALLATION</b> .....	<b>261</b>
4.1 Vertikal Konfiguration.....	261
4.1.1 Vattenanslutning.....	261
4.1.2 Påfyllning - Installation ovan och under vattennivån.....	262
4.2 HORIZONTELL KONFIGURATION.....	262
4.2.1 Vattenanslutning.....	262
4.2.2 Placering av manöverpanel.....	262
4.2.3 Påfyllning - Installation ovan och under vattennivån.....	263
<b>5. IDRIFTTAGNING</b> .....	<b>263</b>
5.1 Elanslutning.....	263
5.2 Konfiguration av inbyggd inverter.....	264
5.3 Fyllning.....	264
<b>6. SKYDDSSYSTEM</b> .....	<b>264</b>
6.1 Beskrivning av blockeringar.....	265
6.1.1 "BL" Skydd mot torrkörning.....	265
6.1.2 Omstartsskydd (skydd mot kontinuerliga cykler som inte efterfrågas av förbrukaren).....	265
6.1.3 Frostskydd (skydd mot att vattnet fryser i systemet).....	265
6.1.4 "BP1" Blockering p.g.a. defekt invändig trycksensor.....	265
6.1.5 "PB" Blockering p.g.a. matningsspänning utanför gränsvärdena.....	265
6.1.6 "SC" Blockering p.g.a. kortslutning mellan motorfaserna.....	265
6.2 Manuell återställning efter feltilstånd.....	265
6.3 Automatisk återställning efter feltilstånd.....	265
<b>7. ELEKTRONISK KONTROLLANORDNING MED INVERTER OCH MANÖVERPANEL</b> .....	<b>266</b>
7.1 Drift med styrenhet.....	266
7.1.1 Tillgängliga styrenhetsfunktioner.....	266
7.1.2 Elanslutning för förbrukarnas ingångar och utgångar.....	266
7.1.3 Säkert funktionssätt.....	266
7.1.4 Inställning av styrenhetsfunktioner.....	267
7.1.5 Associera eller avassociera e.sybox med styrenhet.....	267
<b>8. TANGENTBORD OCH DISPLAY</b> .....	<b>267</b>
8.1 Direkt åtkomst med knappkombinationer.....	268
8.2 Åtkomst med namn via rullgardinsmenyn.....	269
8.3 Menyssidornas struktur.....	270
8.4 Blockerad inmatning av parametrar med lösenord.....	271
8.5 Aktivering/deaktivering av motor.....	271
<b>9. DE ENSKILDA PARAMETRARNAS BETYDELSE</b> .....	<b>271</b>
9.1 ANVÄNDARMENY.....	271
Status.....	271
RS: Visning av rotationshastighet.....	271
VP: Visning av tryck.....	271
VF: Visning av flöde.....	271
PO: Visning av effektförbrukning.....	271
C1: Visning av fasström.....	271
Drifttimmar och antal starter.....	271
PI: Histogram över effekt.....	271
System med flera pumpar.....	271
Utgående flöde.....	272
VE: Visning av version.....	272
FF: Visning av fel och varningar (Larmlista).....	272
9.2 MONITORMENY.....	272
CT: Displayens kontrast.....	272
BK: Displayens ljusstyrka.....	272
TK: Tid för tänd bakgrundsbelysning.....	272
LA: Språk.....	272

TE: Visning av avledarens temperatur .....	272
<b>9.3 BÖRVÄRDESMENY</b> .....	<b>272</b>
SP: Inställning av tryckbörvärde .....	272
Inställning av hjältryck .....	272
P1: Inställning av extra börvärde 1 .....	272
P2: Inställning av extra börvärde 2 .....	272
P3: Inställning av extra börvärde 3 .....	272
P4: Inställning av extra börvärde 4 .....	273
<b>9.4 MANUELL MENY</b> .....	<b>273</b>
Status .....	273
RI: Inställning av hastighet .....	273
VP: Visning av tryck .....	273
VF: Visning av flöde .....	273
PO: Visning av effektförbrukning .....	273
C1: Visning av fasström .....	273
RS: Visning av rotationshastighet .....	273
TE: Visning av avledarens temperatur .....	273
<b>9.5 INSTALLATÖRSMENY</b> .....	<b>273</b>
RP: Inställning av trycksänkning för omstart .....	273
OD: Typ av system .....	274
AD: Konfiguration av adress .....	274
MS: Mätssystem .....	274
AS: Associera anordningar .....	274
PR: Fjärransluten trycksensor .....	275
<b>9.6 SERVICEMENY</b> .....	<b>275</b>
TB: Väntetid för blockering p.g.a. vattenbrist .....	275
T1: Tid för avstängning efter lågtryckssignal (KIWA) .....	275
T2: Fördröjning av avstängning .....	275
GP: Koefficient för proportionell förstärkning .....	275
GI: Koefficient för integral förstärkning .....	276
RM: Max. hastighet .....	276
Inställning av antal anordningar och reserver .....	276
NA: Aktiva anordningar .....	276
NC: Samtidiga anordningar .....	276
IC: Konfiguration av reserv .....	276
<b>Exempel på konfiguration av system med flera pumpar:</b> .....	<b>276</b>
ET: Max. tid för alternering .....	276
AY: Omstartsskydd .....	277
AE: Aktivering av blockeringsfri funktion .....	277
AF: Aktivering av frostskyddsfunktion .....	277
Inställning av de digitala hjälpingångarna IN1, IN2, IN3 och IN4 .....	277
<b>Deaktivering av funktioner associerade med ingången</b> .....	<b>278</b>
<b>Inställning av funktion med extern flottör</b> .....	<b>278</b>
<b>Inställning av funktion för extra börvärde på ingång</b> .....	<b>278</b>
<b>Inställning av deaktivering av systemet och återställning efter fel</b> .....	<b>279</b>
<b>Inställning av avkänning av lågt tryck (KIWA)</b> .....	<b>279</b>
Inställning av utgångar OUT1 och OUT2 .....	279
O1: Inställning av funktion för utgång 1 .....	280
O2: Inställning av funktion för utgång 2 .....	280
FW: Uppdatering av programvara .....	280
RF: Nollställning av larmlista med fel och varningar .....	280
PW: Inmatning av lösenord .....	280
<b>Lösenord för system med flera pumpar</b> .....	<b>280</b>
<b>10. NOLLSTÄLLNING OCH STANDARDVÄRDEN</b> .....	<b>280</b>
10.1 Allmän nollställning av systemet .....	280
10.2 Standardvärden .....	280
10.3 Återställning till standardvärden .....	280
<b>11. SPECIALINSTALLATIONER</b> .....	<b>281</b>
11.1 Hindrad självfyllning .....	281
11.2 Väggininstallation .....	282
11.3 Installation Med Snabb Anslutning .....	282

---

<b>11.4 Flera Enheter</b> .....	<b>282</b>
11.4.1 Presentation av system med flera pumpar .....	282
11.4.2 Installation av ett system med flera pumpar .....	282
11.4.3 Trådlös kommunikation .....	283
11.4.4 Anslutning och inställning av ingångar .....	283
11.4.5 Parametrar med betydelse för system med flera pumpar .....	283
11.4.6 Första starten av ett system med flera pumpar .....	283
11.4.7 Reglering av system med flera pumpar .....	284
11.4.8 Tilldelning av startordning .....	284
11.4.9 Max. tid för alternering .....	284
11.4.10 Max. avställningstid uppnådd .....	284
11.4.11 Reserver och antal anordningar som deltar i pumpningen .....	284
11.4.12 Trådlös kontrollanordning .....	284
<b>12. UNDERHÅLL</b> .....	<b>284</b>
12.1 Medföljande verktyg .....	284
12.2 Tömning av systemet .....	285
12.3 Backventil .....	286
12.4 Motoraxel .....	286
12.5 Expansionskärl .....	286
<b>13. UPPDATERING AV PROGRAMVARA FÖR E.SYBOX</b> .....	<b>286</b>
13.1 Allmän information .....	286
13.2 Uppdatering av programvara .....	287
13.2.1 Uppdatering mellan e.sybox .....	287
<i>Manuell uppdatering</i> .....	287
<i>Automatisk uppdatering</i> .....	287
<i>Halvautomatisk uppdatering</i> .....	287
13.2.2 Uppdatering av e.sybox genom e.sylink .....	288
<b>14. PROBLEMLÖSNING</b> .....	<b>288</b>
<b>15. KASSERING</b> .....	<b>289</b>
<b>16. GARANTI</b> .....	<b>289</b>

## 1. SÄKERHETSFÖRESKRIFTER

Det används följande symboler i texten:



Produkterna i denna text är apparater för professionellt bruk och tillhör isoleringsklass 1.



Det rekommenderas att använda en separat elledning till invertern för att hindra att ev. brus sprids till andra apparater.



Anmärkningar

## 2. VÄTSKOR SOM KAN PUMPAS



Apparaten är utvecklad och tillverkad för att pumpa vatten, utan explosiva ämnen, fasta partiklar eller fibrer, med en densitet på 1 000 kg/m<sup>3</sup> och med en kinematisk viskositet lika med 1 mm<sup>2</sup>/s och vätskor som inte är kemiskt

## 3. ALLMÄN INFORMATION

Vattensystem för tillförsel och tryckstegring för hushållsbruk eller industriellt bruk. Utvändigt är apparaten en parallellpipad med sex sidor som i Fig. 1.

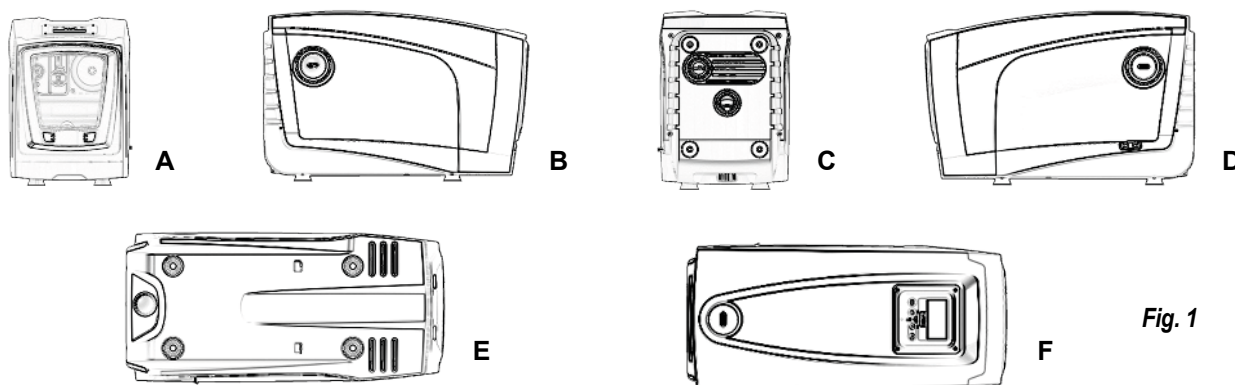


Fig. 1

- **Sida A:** En lucka ger åtkomst till teknikutrymmet. Ta bort luckan genom att föra in två fingrar i gummiuttagen, klämma ihop och vrida luckan runt gångjärnen på motsatt sida av uttagen (se Fig. 2). Sätt tillbaka luckan på sin plats genom att föra in gångjärnen i sina säten och snäppa fast luckan.



Fig. 2

- Teknikutrymmet ger åtkomst till följande (se Fig. 3):

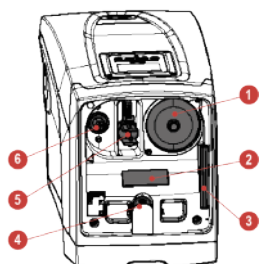


Fig. 3

1. Expansionskärlsventil
2. Märkplåt
3. Snabbguide
4. Motoraxel
5. Medföljande verktyg
6. Påfyllningsplugg (endast för vertikal konfiguration).

- **Sida B:** En borttagbar skruvplugg ger åtkomst till backventilen (se kap. 12.3). Pluggen får endast tas bort av specialiserad personal i samband med underhåll.
- **Sida C:** De fyra gängningarna av mässing används för de fyra stödfötterna i samband med vertikal installation. De två 1" skruvpluggarna kan tas bort för att utföra systemanslutningar beroende på valt installationssätt. Anslut systemet från vilket vattnet ska pumpas (brunn, cistern o.s.v.) till kopplingen som är märkt med IN och utloppssystemet till kopplingen som är märkt med OUT. Det finns dessutom ett luftspjäll.
- **Sida D:** Ta bort 1" pluggen för att komma åt en andra utloppskoppling som kan användas samtidigt med eller istället för den som är märkt med OUT på sidan C. Elkabeln används för anslutningen till elnätet.
- **Sida E:** De fyra gängningarna av mässing används för de fyra stödfötterna i samband med horisontell installation. 1" pluggen används huvudsakligen för att tömma systemet. Det finns dessutom två luftspjäll.
- **Sida F:** 1" pluggen har två funktioner (anges på etiketten som ska tas bort): I samband med horisontell installation används munstycket, som stängs igen med pluggen, som systemets påfyllningshål (se kap. 4.2.3 Påfyllning). I samband med vertikal installation kan samma munstycke användas för anslutningen av inkommande vatten (exakt på samma sätt som kopplingen som är märkt med IN på sidan C och som ett alternativ till den). Manöverpanelen består av en display och ett tangentbord. Den används för att ställa in systemet, ta reda på statusen och informera om ev. larm.



Systemet kan installeras i två olika konfigurationer: horisontell (Fig. 4) eller vertikal (Fig. 5).

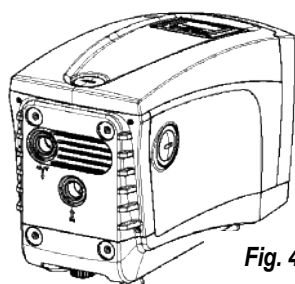


Fig. 4

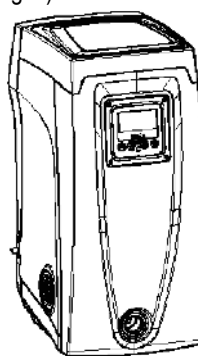


Fig. 5

### 3.1 Beskrivning av inbyggd inverter

Den elektroniska kontrollanordningen som är inbyggd i systemet är av typen med inverter. Den tar hjälp av flödes-, tryck- och temperatursensorer som även de är inbyggda i systemet. Tack vare dessa sensorer slås systemet på och stängs av automatiskt beroende på förbrukarens behov. Systemet kan känna av felfunktioner, förebygga dem och signalera dem. Kontrollanordningen med inverter garanterar flera funktioner. De viktigaste för pumpsystemen är upprätthållandet av ett jämnt tryckvärde på trycksidan och energibesparingen.

- Invertern kan upprätthålla ett jämnt tryck i en hydraulkrets genom att variera elpumpens rotationshastighet. Vid funktion utan inverter klarar inte elpumpen att modulera och i takt med att det efterfrågade flödet ökar minskar trycket eller tvärtom. Det medför för höga tryck vid låga flöden eller för låga tryck när det efterfrågade flödet ökar.
- När rotationshastigheten ändras utifrån det flöde som efterfrågas av förbrukaren, begränsar invertern effekten till elpumpen till den min. effekt som erfordras för att garantera det begärda flödet. Vid funktion utan inverter fungerar istället elpumpen alltid och endast med max. effekt

Systemet har konfigurerats av tillverkaren för att uppfylla de flesta installationskrav, d.v.s.:

- Funktion med jämnt tryck;
- Börvärde (värde för önskat jämnt tryck): SP = 3,0 bar
- Minskning av starttrycket: RP = 0,3 bar
- Funktion med omstartsskydd: **Deaktiverad**

Dessa och andra parametrar kan ställas in utifrån systemet. I kap 7,8 och 9 beskrivs samtliga parametrar som kan ställas in såsom tryck, skyddsutlösning, rotationshastighet o.s.v.

Funktionssätten och tillvalen är många. Inverterfunktionen kan anpassas till olika systemkrav med hjälp av olika möjliga inställningar och tillgången till konfigurerbara ingångs- och utgångskanaler. Se kap. 7, 8 och 9.

### 3.2 Inbyggt expansionskärl

Systemet har ett inbyggt expansionskärl med 2 L volym. Expansionskärlet har följande huvudfunktioner:

- Gör systemet elastiskt för att skydda det mot vätskeslag.
- Garanterar en vattenreserv, som vid små läckage, upprätthåller trycket i systemet längre och undviker onödiga omstarter av systemet som annars skulle ske kontinuerligt.
- Säkerställer vattentrycket (när förbrukaren öppnas) de sekunder som det tar för systemet att nå korrekt rotationshastighet.

Det ingår inte i det inbyggda expansionskärlets funktioner att säkerställa en vattenreserv som minskar systemets ingrepp (som efterfrågas av förbrukaren och inte p.g.a. ett läckage i systemet). Det går att utrusta systemet med ett expansionskärl med önskad volym och ansluta det i en punkt på systemets trycksida (inte sugsidan). I samband med horisontell installation kan anslutningen ske till det uttoppsmunstycke som inte används. Vid valet av kärl ska du tänka på att den avgivna vattenvolymen även är beroende av parametrarna SP och RP som kan ställas in för systemet (kap. 8 och 9). Expansionskärlet är förladdat med tryckluft genom ventilen som går att komma åt via teknikutrymmet (Fig. 3, punkt 1). Förladdningsvärdet från fabriken är i överensstämmelse med de inställda standardparametrarna SP och RP och uppfyller oavsett följande villkor:

$$\text{Pair} = \text{SP} - \text{RP} - 0.7 \text{ bar}$$

Där:

Pair = lufttryck i bar

SP = börvärde (9.3) i bar

RP = minskning av omstartstryck (9.5) i bar

D.v.s. på fabrik:

$$\text{Pair} = 3 - 0.3 - 0.7 = 2.0 \text{ bar}$$

Vid inställning av andra värden för parametrarna SP och/eller RP ska expansionskärlets ventil användas för att släppa ut eller in luft tills ovanstående villkor åter uppnås (ex.: SP = 2,0 bar; RP = 0,3 bar; släpp ut luft från expansionskärlet tills trycket 1,0 bar uppnås på ventilen).



Försummelse av ovanstående villkor kan medföra felfunktioner hos systemet eller att membranet inuti expansionskärlet går sönder i förtid.



Med tanke på att expansionskärlet endast har 2 L volym ska en ev. kontroll av lufttrycket utföras med en mycket snabb inkoppling av manometern. Vid små volymer kan även ett begränsat luftläckage orsaka ett anmärkningsvärt tryckfall. Expansionskärlets kvalitet säkerställer att det inställda lufttrycket upprätthålls. Utför endast kontrollen vid kalibreringen eller om en felfunktion har fastställts.



Ev. kontroll och/eller återställning av lufttrycket ska utföras när systemet på trycksidan inte är trycksatt. Frånkoppla pumpen från nätet, öppna den förbrukare som är närmast pumpen och låt den vara öppen tills det inte längre rinner ut vatten.



Expansionskärlets speciella struktur säkerställer kvalitet och lång livslängd, i synnerhet för membranet som normalt är en slitagedel. I händelse av brott ska hela expansionskärlet bytas ut av auktoriserad personal.

### 3.3 Inbyggd elpump

Systemet är utrustat med en elektrisk centrifugalpump med flera pumphjul som drivs av en vattenkyld trefasmotor. Vattenkyllning av motorn istället för lyftkyllning säkerställer en mindre bullernivå hos systemet och att det kan placeras även på oventilerade platser.

Diagrammet i Fig. 6 visar kurvorna över den hydrauliska kapaciteten. Invertern modulerar automatiskt elpumpens rotationshastighet vilket gör att elpumpen vid behov kan förflytta sin arbetspunkt till valfritt område under aktuell kurva så att det inställda trycket förblir jämnt (SP). Den röda kurvan visar händelseförloppet för e.sybox med börvärdet inställt på 3,0 bar.

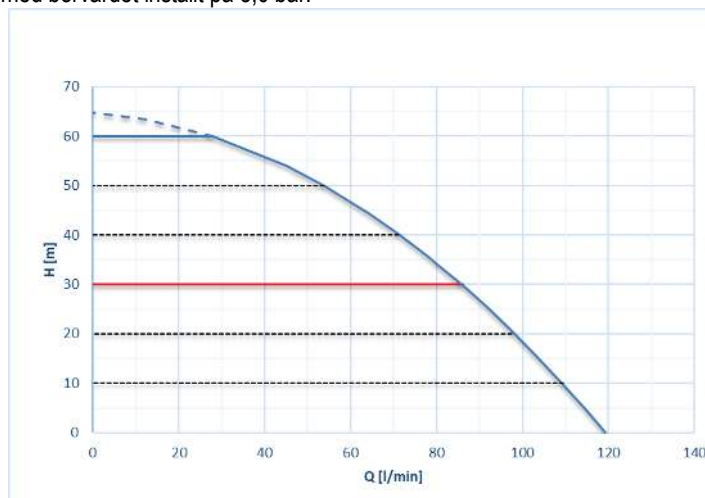


Fig. 6

Med SP = 3,0 bar kan systemet säkerställa inställt, jämnt tryck till förbrukare som efterfrågar flöden mellan 0 och 85 L/min. Vid högre flöden arbetar systemet enligt elpumpens karakteristiska kurva vid max. rotationshastighet. Vid lägre flöden än ovanstående minskar systemet effektförbrukningen och därmed energiförbrukningen samt säkerställer jämnt tryck.



Ovanstående kapacitet gäller vid omgivningstemperatur och vattentemperatur på ca 20 °C, under motorns första 10 driftminuter, med vattennivån på max. 1 m sughöjd.



Elpumpens kapacitet minskar efterhand som sughöjden ökar.

### 3.4 Tekniska data

		<b>e.sybox</b>	
ELTILLFÖRSEL	Spänning	1 x 220/240 ~ VAC	
	Frekvens	50/60 Hz	
	Max. ström	10 A	
	Max. effekt	1550 W	
	Läckström mot jord	<2,5 [ma]	
KONSTRUKTIONSEGENSKAPER	Utvändiga mått	565 x 265 x 352 mm utan stödfötter	
	Tomvikt (utan emballage)	24,8 kg	
	Skyddsklass	IP x4	
	Motorns isoleringsklass	F	
HYDRAULISK KAPACITET	Max. uppforderingshöjd	65 m	
	Max. flöde	120 L/min	
	Fyllning	<5 min vid 8 m	
DRIFTFÖRHÅLLANDEN	Max. drifttryck	8 bar	
	Max. vätsketemperatur	40 °C	
	Max. omgivningstemperatur	50 °C	
	Förvaringstemperatur	-10÷60 °C	
FUNKTION OCH SKYDD	Jämnt tryck		
	Trådlös kommunikation		
	Skydd mot torrkorning		
	Frostskydd		
	Omstartsskydd		
	Amperometrisk skydd i riktning mot motorn		
	Skydd mot felaktig matningsspänning		
Skydd mot överhettning			

#### 4. INSTALLATION



- Systemet är konstruerat för användning inomhus. Om systemet installeras utomhus och/eller är direkt utsatt för väder och vind rekommenderas det att skydda det på lämpligt sätt med hänsyn till installationen för att garantera systemets korrekta funktion oavsett väderförhållanden.
- Systemet är konstruerat för att fungera i miljöer där temperaturen ligger mellan 0 och 50 °C (med förbehåll för att eltilförseln garanteras: se kap. 9.6 Aktivering av frostskyddsfunktion).
- Systemet är avsett för behandling av dricksvatten.
- Använd inte systemet för pumpning av saltvatten, avloppsvatten, lättantändliga, frätande eller explosiva vätskor (t.ex. fotogen, bensin, lösningsmedel), fett, olja eller livsmedel
- Systemet kan suga in vatten på max. 8 m djup (höjd mellan vattennivån och pumpens sugmunstycke).
- Inget rör ska anslutas till 1" ¼ munstycket där backventilen är monterad (fig. 26).
- Följ gällande lokala bestämmelser från ansvarig myndighet om systemet används för vattentillförsel för hushållsbruk.

Installera en insugningssil i systemet för att fånga upp orenheter om du inte är säker på att det inte förekommer främmande föremål i pumpvätskan.



Installationen av en insugningssil medför en minskad hydraulisk systemkapacitet som är proportionell med effektförlusten p.g.a. silen (ju större filtreringskraft, desto större kapacitetsbortfall i normalfallet)

Välj typ av konfiguration (vertikal eller horisontell) med hänsyn till anslutningarna till systemet, manöverpanelens placering och tillgängligt utrymme enligt följande anvisningar. Andra typer av installationskonfigurationer är möjliga med hjälp av tillbehören DAB (tillval). Se aktuellt kapitel 11.2 och 11.3.

##### 4.1 Vertikal Konfiguration

Ta bort de fyra stödfötterna från emballagets bottenplatta och dra åt dem helt i gängningarna av mässing på sidan C. Placera systemet på sin plats med hänsyn till de utvändiga måtten i Fig. 7.

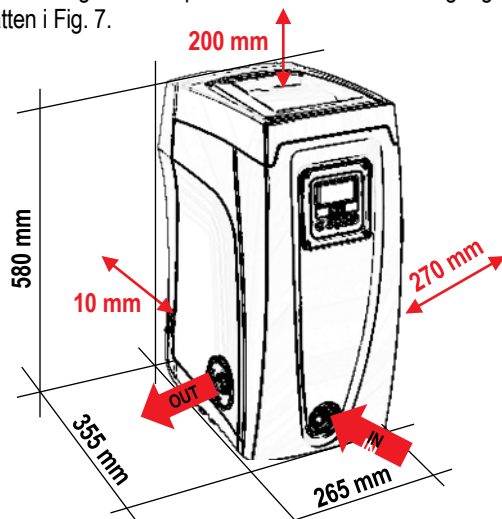


Fig. 7

- Det krävs ett avstånd på min. 10 mm mellan systemets sida E och en ev. vägg för att säkerställa ventilationen genom spjällen.
- Det rekommenderas ett min. avstånd på 270 mm mellan systemets sida B och ett intilliggande hinder för att kunna utföra underhåll av backventilen utan att systemet behöver kopplas från anläggningen.
- Det rekommenderas ett avstånd på min. 200 mm mellan systemets sida A och ett intilliggande hinder för att kunna ta bort luckan och komma åt teknikutrymmet.

Om ytan inte är plan ska du lossa och justera stödfötterna i höjddled så att de står stadigt på golvet och garanterar systemets stabilitet. Systemet måste stå säkert och stabilt samt lodrätt. Systemet får inte luta.

##### 4.1.1 Vattenanslutning

Utför anslutningen till systeminloppet via munstycket som är märkt med IN på sidan F i Fig. 7 (koppling på sugsidan). Ta bort aktuell plugg med hjälp av det medföljande verktyget eller en skruvmejsel. Utför anslutningen till systemutloppet via munstycket som är märkt med OUT på sidan F i Fig. 7 (koppling på trycksidan). Ta bort aktuell plugg med hjälp av det medföljande verktyget eller en skruvmejsel. Samtliga vattenanslutningar mellan systemet och anläggningen är av typ 1" GAS honkoppling av mässing.



Om du vill ansluta apparaten till anläggningen med hjälp av kopplingar med större utvändig diameter än röret på 1" (t.ex. axelmutter i fallet med kopplingar i tre delar) ska du försäkra dig om att 1" GAS honkopplingen sticker ut min. 25 mm utanför ovanstående utvändiga mått (se Fig. 8).

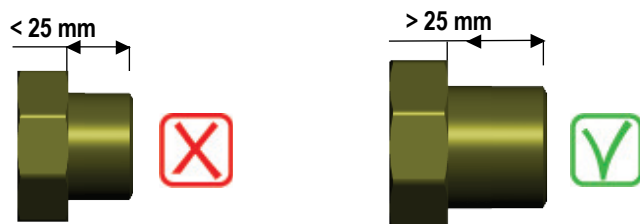


Fig. 8

Installationen av systemet definieras som ovan vattennivån eller under vattennivån utifrån placeringen i förhållande till pumpvätskan. Installationen definieras som ovan vattennivån när pumpen placeras på en högre nivå än pumpvätskan (t.ex. pump vid markytan och vatten i brunnen). Installationen definieras som under vattennivån när pumpen placeras på en lägre nivå än pumpvätskan (t.ex. upphöjd cistern och pump under).



Om den vertikala installationen av systemet är av typen ovan vattennivån rekommenderas det att montera en backventil i anläggningen på sugsidan. Den gör att systemet kan fyllas på (kap. 4.1.2).



Om installationen är av typen ovan vattennivån ska sugledningen installeras med stigning från vattenkällan till pumpen. Undvik att det bildas krökar eller häverteffekt. Placera inte sugledningen ovanför pumpnivån (för att förhindra att det bildas luftbubblor i sugledningen). Sugledningen ska vara nedsänkt min. 30 cm under vattennivån och måste vara helt tät utmed hela sin längd ända till elpumpens inlopp.



Sug- och tryckledningarna ska monteras på ett sådant sätt att de inte utövar någon mekanisk påfrestning på pumpen.

#### 4.1.2 Påfyllning - Installation ovan och under vattennivån

**Installation ovan vattennivån (kap. 4.1.1):** Öppna teknikutrymmet och använd det medföljande verktyget (Fig. 3, punkt 5) eller en skruvmejsel för att ta bort påfyllningspluggen (Fig. 3, punkt 6). Fyll på systemet med rent vatten genom påfyllningshålet. Glöm inte att avlufta. Om backventilen på sugledningen (rekommenderas i kap. 4.1.1) är placerad i närheten av systeminloppet ska systemet fyllas på med 2,2 L vatten. Det rekommenderas att placera backventilen i änden av sugledningen (bottenventil) så att även sugledningen kan fyllas på helt i samband med påfyllningen. I detta fall beror mängden vatten som behövs för påfyllningen på sugledningens längd (2,2 L + ...).

**Installation under vattennivån (kap. 4.1.1):** Om det inte finns avstängningsventiler (eller om de är öppna) mellan vattenkällan och systemet, fylls systemet på automatiskt så fort det har avluftats. Det räcker därför att lossa på påfyllningspluggen (fig. 3, punkt 6) tillräckligt mycket för att avlufta systemet för att systemet ska fyllas helt. Dra åt påfyllningspluggen så fort det rinner ut vatten (det rekommenderas oavsett att montera en avstängningsventil på sugledningen och använda den för att styra påfyllningen med lossad plugg). Om sugledningen stryps av en stängd ventil kan påfyllningen istället utföras på samma sätt som det som beskrivs för installationen ovan vattennivån.

#### 4.2 HORIZONTELL KONFIGURATION

Ta bort de fyra stödfötterna från emballagets bottenplatta och dra åt dem helt i gängningarna av mässing på sidan E. Placera systemet på sin plats med hänsyn till de utvändiga måtten i Fig. 9.

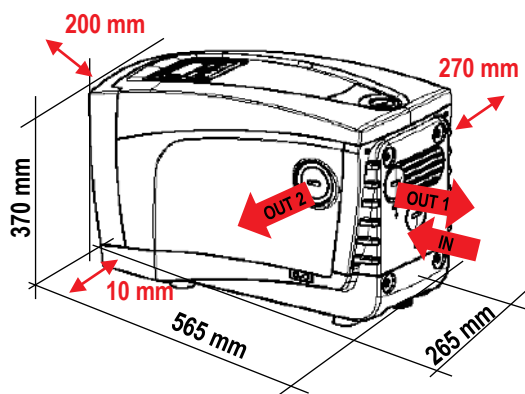


Fig. 9

- Det rekommenderas ett min. avstånd på 270 mm mellan systemets sida B och ett intilliggande hinder för att kunna utföra underhåll av backventilen utan att systemet behöver kopplas från anläggningen.
- Det rekommenderas ett avstånd på min. 200 mm mellan systemets sida A och ett intilliggande hinder för att kunna ta bort luckan och komma åt teknikutrymmet.
- Det krävs ett avstånd på min. 10 mm mellan systemets sida D och ett intilliggande hinder för att säkerställa dragningen av elkabeln.

Om ytan inte är plan ska du lossa och justera stödfötterna i höjled så att de står stadigt på golvet och garanterar systemets stabilitet. Systemet måste stå säkert och stabilt samt lodrätt. Systemet får inte luta.

#### 4.2.1 Vattenanslutning

Utför anslutningen till systeminloppet via munstycket som är märkt med IN på sidan C i Fig. 9 (koppling på sugsidan). Ta bort aktuell plugg med hjälp av det medföljande verktyget eller en skruvmejsel. Utför anslutningen till systemutloppet via munstycket som är märkt med OUT1 på sidan C i Fig. 9 och/eller via munstycket som är märkt med OUT2 på sidan D i Fig. 9 (koppling på trycksidan). I denna konfiguration kan de två munstyckena användas var för sig oberoende av varandra (beroende på installationen) eller tillsammans (system med dubbelt utlopp). Ta bort pluggen(arna) från munstycket(ena) med hjälp av det medföljande verktyget eller en skruvmejsel. Samtliga vattenanslutningar mellan systemet och anläggningen är av typ 1" GAS honkoppling av mässing.



Se VARNING gällande Fig. 8.

#### 4.2.2 Placering av manöverpanel

Manöverpanelen är konstruerad för att kunna placeras så att den lätt kan läsas av användaren. Den fyrkantiga formen medger att den vrids med 90° och vinklas med 90° (Fig. 10).

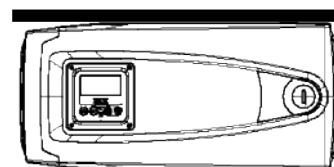
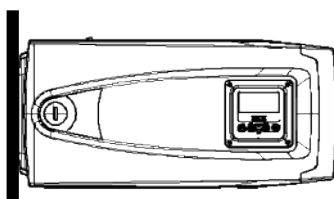
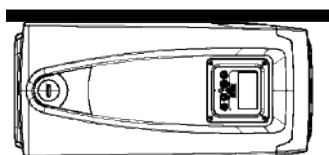
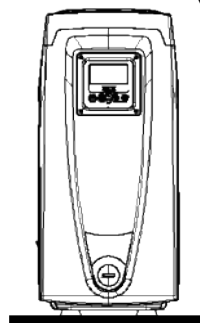


Fig. 10

- Lossa manöverpanelens fyra hörnskruvar med hjälp av den medföljande sexkantnyckeln.
- Ta inte bort skruvarna helt. Det rekommenderas att lossa dem från gängningen på apparatens stomme.
- Tappa inte skruvarna in i systemet.
- Avlägsna manöverpanelen. Se till att signalöverföringskabeln inte späns.
- Sätt tillbaka manöverpanelen i önskad riktning. Se till att inte klämma kabeln.
- Dra åt de fyra skruvarna med sexkantnyckeln.

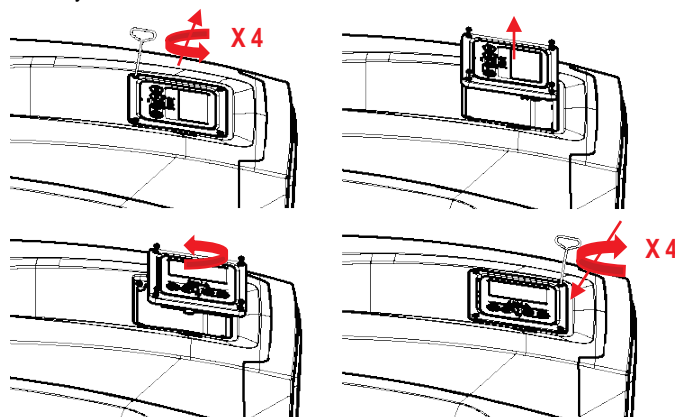


Fig. 11

#### 4.2.3 Påfyllning - Installation ovan och under vattennivån

Installationen av systemet definieras som ovan vattennivån eller under vattennivån utifrån placeringen i förhållande till pumpvätskan. Installationen definieras som ovan vattennivån när pumpen placeras på en högre nivå än pumpvätskan (t.ex. pump vid markytan och vatten i brunnen). Installationen definieras som under vattennivån när pumpen placeras på en lägre nivå än pumpvätskan (t.ex. upphöjd cistern och pump under).

**Installation ovan vattennivån:** Använd det medföljande verktyget (Fig. 3, punkt 5) eller en skruvmejsel för att ta bort påfyllningspluggen som i den horisontella konfigurationen är på sidan F (Fig. 1). Fyll på systemet med rent vatten genom påfyllningshålet. Glöm inte att avlufta. Systemet ska fyllas på med min. 1,5 L vatten. Det rekommenderas att placera en backventil i änden av sugledningen (bottenventil) så att även sugledningen kan fyllas på helt i samband med påfyllningen. I detta fall beror mängden vatten som behövs för påfyllningen på sugledningens längd (1,5 L + ...).

**Installation under vattennivån:** Om det inte finns avstängningsventiler (eller om de är öppna) mellan vattenkällan och systemet, fylls systemet på automatiskt så fort det har avluftats. Det räcker därför att lossa på påfyllningspluggen (sidan F, Fig. 1) tillräckligt mycket för att avlufta systemet för att systemet ska fyllas helt. Lossa pluggen med hjälp av det medföljande verktyget (Fig. 3, punkt 5) eller en skruvmejsel. Dra åt påfyllningspluggen så fort det rinner ut vatten (det rekommenderas oavsett att montera en avstängningsventil på sugledningen och använda den för att styra påfyllningen med lossad plugg). Om sugledningen stryps av en stängd ventil kan påfyllningen istället utföras på samma sätt som det som beskrivs för installationen ovan vattennivån.

### 5. IDRIFTTAGNING



- Max. drifttryck 8 bar.
- Insugningsdjupet får vara max. 8 m för e.sybox och 7 m för e.sybox 30/50

#### 5.1 Elanslutning

Det rekommenderas att använda en separat elledning till apparaten för att hindra att ev. brus sprids till andra apparater.



Matningsspänningen kan ändras när elpumpen startas. Matningsspänningen kan variera p.g.a. andra anordningar som är anslutna och p.g.a. kvaliteten på elnätet.

Det rekommenderas att utföra installationen enligt bruksanvisningen och i överensstämmelse med gällande lagar, direktiv och standarder på användningsplatsen samt beroende på användningsområdet. Produkten omfattar en inverter med invändiga likspänningar och strömmar med högfrekvenskomponenter (se tabell 1).

Typ av möjliga felströmmar mot jord			
Växelström	Pulserande unipolär ström	Likström	Med högfrekvens komponenter
X	X	X	X

Tabell 1

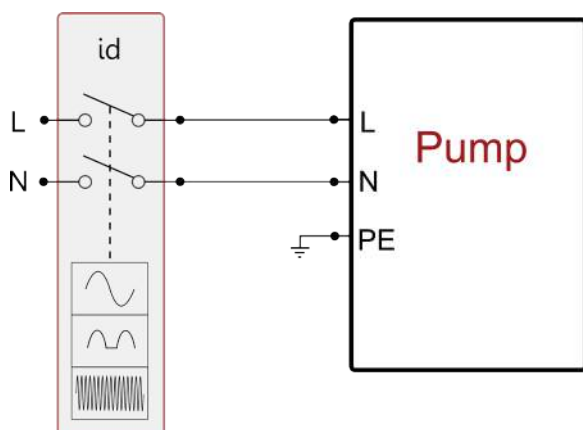


Fig. 12 - bis exempel på installation

Apparaten ska anslutas till en huvudströmbrytare som bryter alla poler för eltilförsel. När brytaren är placerad i öppet läge ska min. kontaktavstånd vara i enlighet med tabell 2.

Huvudströmbrytarens min. kontaktavstånd	
Min. avstånd [mm]	>3

Tabell 2

## 5.2 Konfiguration av inbyggd inverter

Systemet har konfigurerats av tillverkaren för att uppfylla de flesta installationskrav, d.v.s.:

- Funktion med jämnt tryck.
- Börvärde (värde för önskat jämnt tryck): SP = 3,0 bar
- Minskning av startrycket: RP = 0,3 bar
- Funktion med omstartsskydd: **Deaktiverad**

Samtliga dessa parametrar, och många andra, kan ställas in av användaren. Funktionssätten och tillvalen är många. Inverterfunktionen kan anpassas till olika systemkrav med hjälp av olika möjliga inställningar och tillgången till konfigurerbara ingångs- och utgångskanaler. Se kap. 7, 8 och 9. Genom att definiera parametrarna SP och RP erhålls systemets startryck som är:

**Pstart = SP – RP** Exempel: 3.0 – 0.3 = 2.7 bar i standardkonfigurationen.

Systemet fungerar inte om förbrukaren är placerad högre än motsvarande meter vattenpelare för Pstart (1 bar = 10 mVp). Om förbrukaren befinner sig på min. 27 m höjd startar inte systemet i standardkonfigurationen.

## 5.3 Fyllning

Fyllning av en pump är den fas under vilken apparaten försöker att fylla pumphuset och sugledningen med vatten. Apparaten fungerar normalt om fyllningen lyckas. När pumpen har fyllts på (kap. 4.1.2 och 4.2.3) och anordningen har konfigurerats (kap. 5.2) kan eltilförseln anslutas efter att minst en förbrukare har öppnats på trycksidan. Systemet startar och kontrollerar att det finns vatten på trycksidan de första 10 sekunderna.

Pumpen fylls och startar sin normala funktion om det avkänns ett vattenflöde på trycksidan. Detta är det typiska fallet för installationen under vattennivån (kap. 4.1.2 och 4.2.3). Den öppna förbrukaren på trycksidan, från vilken det kommer ut pumpat vatten, kan stängas. Om det inte avkänns ett normalt vattenflöde på trycksidan efter 10 sekunder, efterfrågar systemet en bekräftelse för att börja fyllningen (typiskt fall vid installationer över vattennivån, kap. 2.1.2 och 2.2.3). D.v.s.



**När du trycker på +** startar systemet fyllningen. Systemet fyller i max. 5 minuter under vilka skyddet mot torrkörning inte utlöses. Fyllningstiden beror på olika parametrar. De som påverkar mest är insugningsdjupets vattennivå, sugledningens diameter och sugledningens täthet.

Ned till 8 m djup respektive fylls apparaten på max. 5 minuter om det används en min. 1" sugledning som är helt tät (inga hål eller skarvar som kan suga in luft). Så fort apparaten känner av ett normalt vattenflöde på trycksidan avbryts fyllningen och den normala funktionen startar. Den öppna förbrukaren på trycksidan, från vilken det kommer ut pumpat vatten, kan stängas. Manöverpanelens display visar ett felmeddelande om apparaten fortfarande inte är fylld efter 5 minuter. Frånkoppla eltilförseln, fyll på apparaten med nytt vatten, vänta 10 minuter och upprepa proceduren från det att stickkontakten sätts i och framåt.

**Tryck på -** för att bekräfta att du inte vill starta fyllningen. Apparaten blir kvar i larmläget.

**Funktion:** När elpumpen är fylld börjar systemet sin normala funktion enligt de konfigurerade parametrarna. Det startar automatiskt när kranen öppnas, tillför vatten med inställt tryck (SP), upprätthåller ett jämnt tryck även när andra kranar öppnas och stannar automatiskt efter tiden T2 när avstängningsvillkoren är uppfyllda (T2 kan ställas in av användaren, standardvärdet är 10 s).

## 6. SKYDDSSYSTEM

Anordningen är utrustad med skyddssystem för skydd av pump, motor, elledning och inverter. Om ett eller flera skydd utlöser, signaleras genast det med högst prioritet på displayen. Vid vissa fel stängs motorn av. När normala driftförhållanden har återställts kan feltilståndet annulleras automatiskt antingen direkt eller efter en stund till följd av en automatisk återställning. Vid blockering p.g.a. vattenbrist (BL), blockering p.g.a. överström i motorn (OC), blockering p.g.a. kortslutning mellan motorfaserna (SC) kan du försöka lämna feltilståndet manuellt genom att trycka på och släppa upp knapparna + och - samtidigt. Åtgärda orsaken till felet om feltilståndet kvarstår. Vid ev. blockering p.g.a. ett internt fel (E18, E19, E20 eller E21) är det nödvändigt att vänta 15 minuter med strömförsedd apparat tills blockeringen upphävs automatiskt.

Larm i larmlista	
Visning på display	Beskrivning
PD	Felaktig avstängning.
FA	Problem hos kylsystemet

Tabell 3: Larm

Blockeringstillstånd	
Visning på display	Beskrivning
PH	Blockering p.g.a. överhettning av pump
BL	Blockering p.g.a. vattenbrist.
BP1	Blockering p.g.a. fel avläsning på invändig trycksensor.
PB	Blockering p.g.a. matningsspänning utanför gränsvärdena.
OT	Blockering p.g.a. överhettning av slutsteg.
OC	Blockering p.g.a. överström i motorn.



SC	Blockering p.g.a. kortslutning mellan motorfaserna.
ESC	Blockering p.g.a. kortslutning mot jord.
HL	Varm vätska
NC	Blockering p.g.a. frånkopplad motor.
Ei	Blockering p.g.a. i:te interna fel.
Vi	Blockering p.g.a. i:te interna spänning utanför toleransområde.
EY	Blockering p.g.a. felaktig startordning i systemet.

## 6.1 Beskrivning av blockeringar

### 6.1.1 "BL" Skydd mot torrkörning

Pumpen stoppas automatiskt efter tiden TB i händelse av vattenbrist. Detta indikeras av den röda signallampan Larm och av texten BL på displayen. När korrekt vattenflöde har återställts kan du försöka att lämna skyddsblockeringen manuellt genom att trycka på och släppa upp knapparna + och - samtidigt. Den automatiska omstarten försöker att starta om pumpen om larmstatusen kvarstår, d.v.s. användaren återställer inte vattenflödet och nollställer inte pumpen.



Skyddet mot torrkörning kan inte fungera korrekt om parametern SP inte är korrekt inställd.

### 6.1.2 Omstartsskydd (skydd mot kontinuerliga cykler som inte efterfrågas av förbrukaren)

Om det förekommer läckage på anläggningens trycksida startas och stoppas systemet cykliskt även om det inte tappas vatten medvetet. Även ett litet läckage (få ml) orsakar ett tryckfall som i sin tur gör att elpumpen startas. Systemets elektroniska kontrollanordning kan känna av läckage utifrån elpumpens omstarter. Funktionen med omstartsskydd kan uteslutas eller aktiveras i funktionssätt Basic eller Smart (kap. 9.6).

Funktionssätt Basic innebär att pumpen stoppas och väntar på en manuell återställning när tillståndet med omstarter avkänns. Användaren informeras om detta tillstånd genom att den röda signallampan Larm tänds och texten ANTICYCLING (omstartsskydd) visas på displayen. Efter att läckaget har åtgärdats kan du forcera omstarten manuellt genom att trycka ned och släppa upp knapparna + och - samtidigt. Funktionssättet Smart innebär att parametern RP ska ökas för att minska antalet starter över tid när tillståndet med läckage avkänns.

### 6.1.3 Frostskydd (skydd mot att vattnet fryser i systemet)

Volymer ökar när vattnet övergår från flytande till fast tillstånd. Se därför till att systemet inte är fullt med vatten vid temperaturer nära fryspunkten så att det inte riskerar att gå sönder. Det rekommenderas att tömma elpumpen när den inte används under vintern. Systemet är utrustat med ett skydd som förhindrar att det bildas is inuti genom att elpumpen aktiveras när temperaturen sjunker nästan till fryspunkten. På detta sätt värms vattnet inuti upp och frysrisker undviks.



Frostskyddet fungerar endast om systemet matas korrekt. Skyddet fungerar inte om stickkontakten är urdragen eller vid ett strömbrott. Lämna inte systemet påfyllt under längre avställningsperioder. Töm systemet noggrant med hjälp av avtappningspluggen (Fig. 1, sidan E) och placera systemet på en skyddad plats utan frysrisk.

### 6.1.4 "BP1" Blockering p.g.a. defekt invändig trycksensor

Om anordningen avkänner ett fel på trycksensorn blockeras pumpen och signaleras felet BP1. Denna blockering uppstår så fort felet detekteras och slutar automatiskt efter återställningen av korrekta driftförhållanden.

### 6.1.5 "PB" Blockering p.g.a. matningsspänning utanför gränsvärdena

Utlöses när matningsspänningen till elkälmman ligger utanför gränsvärdena. Återställningen sker automatiskt först när spänningen till kälmman åter ligger inom gränsvärdena.

### 6.1.6 "SC" Blockering p.g.a. kortslutning mellan motorfaserna

Anordningen är utrustad med ett skydd mot direkt kortslutning som kan uppstå mellan motorfaserna. När denna blockering signaleras kan du försöka att återställa funktionen genom att trycka samtidigt på knapparna + och -. Nedtryckningen ger inget resultat förrän det har gått 10 sekunder från det att kortslutningen uppstod.

## 6.2 Manuell återställning efter feltillstånd

Under feltillstånd kan användaren försöka att radera felet genom att trycka på och sedan släppa upp knapparna + och -.

## 6.3 Automatisk återställning efter feltillstånd

Vid vissa felfunktioner eller blockeringstillstånd utför systemet automatiska återställningsförsök.

Systemet för automatisk återställning berör i synnerhet:

- "BL" Blockering p.g.a. vattenbrist.
- "PB" Blockering p.g.a. matningsspänning utanför gränsvärdena.
- "OT" Blockering p.g.a. överhettning av slutsteg.
- "OC" Blockering p.g.a. överström i motorn.
- "BP" Blockering p.g.a. defekt trycksensor.

Om systemet t.ex. blockeras p.g.a. vattenbrist börjar anordningen automatiskt en testprocedur för att kontrollera om apparaten är definitivt och permanent torrkörd. Om ett återställningsförsök lyckas (vattnet kommer t.ex. tillbaka) under sekvensen av ingrepp, avbryts proceduren och normal funktion återupptas. Tabell 5 visar sekvensen av ingrepp som anordningen gör vid olika blockeringstyp.



Automatiska återställningar efter feltillstånd		
Visning på display	Beskrivning	Sekvens för automatisk återställning
BL	Blockering p.g.a. vattenbrist.	- Ett återställningsförsök var 10:e minut, max. 6 försök. - Ett återställningsförsök per timme, max. 24 försök. - Ett återställningsförsök per dygn, max. 30 försök.
PB	Blockering p.g.a. matningsspänning utanför gränsvärdena	- Återställs när spänningen åter är korrekt.
OT	Blockering p.g.a. överhettning av slutsteg.	- Återställs när slutstegens temperatur åter ligger inom gränsvärdena.
OC	Blockering p.g.a. överström i motorn.	- Ett återställningsförsök var 10:e minut, max. 6 försök. - Ett återställningsförsök per timme, max. 24 försök. - Ett återställningsförsök per dygn, max. 30 försök.

Tabell 5: Automatisk återställning av blockeringar

## 7. ELEKTRONISK KONTROLLANORDNING MED INVERTER OCH MANÖVERPANEL



Invertern ser till att systemet arbetar med jämnt tryck. Denna reglering är lämplig om hydraulsystemet efter systemet är lämpligt dimensionerat. System med för liten rördiameter leder till effektförluster som apparaten inte kan kompensera. Resultatet är att trycket är jämnt på sensorena men inte på förbrukaren.

System med hög deformerbarhet kan skapa trycksvängningar. Detta problem går att åtgärda med hjälp av regleringsparametrarna GP och GI (se kap. 9.6 GP: Koefficient för proportionell förstärkning och kap. 9.6 GI: Koefficient för integral förstärkning).

### 7.1 Drift med styrenhet

e.sybox (ensam eller i pumpenhet) kan anslutas med trådlös kommunikation till en extern enhet som fortsättningsvis benämns styrenhet. Styrenheten har flera olika funktioner beroende på modellen. Det finns följande styrenheter: e.sylink.

L'Genom att kombinera en eller flera e.sybox med en styrenhet kan följande användas:

- Digitala ingångar
- Reläutgångar
- Fjärransluten trycksensor
- Ethernet-anslutning

Fortsättningsvis används ordet styrenhetsfunktioner för att ange alla de funktioner som listas ovan och som erbjuds av de olika typerna av styrenhet.

#### 7.1.1 Tillgängliga styrenhetsfunktioner

De tillgängliga funktionerna beroende på typen av styrenhet anges i Tabell 6 Tillgängliga styrenhetsfunktioner.

Funktion	e.sylink
Optoisolerade digitala ingångar	•
Utgångsrelä med NO-kontakt	•
Fjärransluten trycksensor	•
Nätverksanslutning	

Tab. 6 Tillgängliga styrenhetsfunktioner:

#### 7.1.2 Elanslutning för förbrukarnas ingångar och utgångar

Se styrenhetens bruksanvisning

#### 7.1.3 Säkert funktionssätt

Om funktionerna med ingångar eller fjärransluten sensor används och kommunikationen bryts eller styrenheten signalerar fel, övergår e.sybox och styrenheten till säkert funktionssätt genom att välja den konfiguration som bedöms vara minst skadlig. Det visas en blinkande ikon med ett kryss inuti en triangel på displayen i det säkra funktionssättet. Händelseförloppet för e.sybox om kommunikationen bryts visas i följande tabell.

Inställning av e.sybox	Händelseförlopp för e.sybox			
	Ingen styrenhet associerad	Styrenhet associerad		Styrenhet ej avkänd eller i larmläge
		Styrenhet avkänd		
		Funktion aktiverad (från ingång eller från meny)	Funktion ej aktiverad (från ingång eller från meny)	Säkert funktionssätt
<b>In=0</b> Funktion för ingång deaktiverad	Ingen åtgärd	Ingen åtgärd	Ingen åtgärd	Ingen åtgärd
<b>In<sup>(2)</sup>=1, 2</b> Flottör signalerar vattenbrist	Ingen åtgärd	Systemstopp F1	Ingen åtgärd	Systemstopp <sup>(1)</sup>
<b>in<sup>(2)</sup>=3, 4</b> Extra börvärde Pauxn	Ingen åtgärd	Aktivering av motsvarande extra börvärde	Ingen åtgärd	Aktivering av lägst tryck bland inställda extra börvärden
<b>in<sup>(2)</sup>=5, 6</b> Deaktivering av system	Ingen åtgärd	Systemstopp F3	Ingen åtgärd	Systemstopp <sup>(1)</sup>
<b>in<sup>(2)</sup>=7, 8</b> Deaktivering av system + återställning efter fel och varningar	Ingen åtgärd	Systemstopp F3 + återställning efter fel och varningar	Ingen åtgärd	Systemstopp <sup>(1)</sup>
<b>in =9</b> Återställning efter fel och varningar	Ingen åtgärd	Återställning efter fel och varningar	Ingen åtgärd	Ingen åtgärd
<b>in<sup>(2)</sup>=10, 11, 12,</b> 13 KIWA (signal för lågt inloppstryck)	Ingen åtgärd	Systemstopp F4	Ingen åtgärd	Systemstopp <sup>(1)</sup>
<b>PR=0</b>	Ingen åtgärd	Ingen åtgärd	Ingen åtgärd	Ingen åtgärd

Deaktiverad fjärransluten trycksensor				
<b>PR=1</b> Användning av fjärransluten trycksensor	Ingen åtgärd	Börvärde på fjärransluten sensor	Ingen åtgärd	Börvärde på fjärransluten sensor ignoreras

**Tab. 5 Utlöst säkert funktionssätt.**

(1) Aktiveringen av funktionen som motsvarar denna ruta + någon annan funktion i säkert funktionssätt orsakar systemstopp. I detta fall visar systemet stoppsaken med störst prioritet.

(2) Siffrorna med kommatecken emellan anger de värden som kan matas in och motsvarar aktuell funktion. Om kommunikationen bryts tänders styrenheten relä 1 enligt inställningarna för O1 (se tabell 21) och betraktar avsaknaden på kommunikation som ett feltilstånd.

**7.1.4 Inställning av styrenhetsfunktioner**

Standardvärdet för samtliga ingångar och den fjärransluten trycksensorn är DEAKTIVERA. För att kunna använda dem måste de därför aktiveras av användaren. Se kap. 9.6 - Inställning av de digitala hjälpingångarna IN1, IN2, IN3 och IN4 och kap. 9.5 - PR: Fjärransluten trycksensor vad gäller trycksensorn. Utgångarna är aktiverade som standard. Se utgångsfunktionerna i kap. 9.6 - Inställning av utgångar OUT1 och OUT2.

Om ingen styrenhet har associerats ignoreras funktionerna ingångar, utgångar resp. fjärransluten trycksensor och har ingen effekt oavsett hur de har ställts in. De parametrar som är förknippade med styrenheten (ingångar, utgångar och trycksensor) kan matas in även om anslutningen saknas eller inte har utförts.

Om styrenheten är associerad (del av det trådlösa nätverket för e.sybox) men p.g.a. problem inte finns eller inte syns och parametrarna som är förknippade med funktionerna matas in till ett annat värde än deaktivera, blinkar parametrarna för att indikera att de inte kan uppfylla sin funktion.

**7.1.5 Associera eller avassociera e.sybox med styrenhet**

Associera e.sybox och styrenheten med varandra på samma sätt som du associerar e.sybox. Tryck på knappen + på sidan AS i Installatörsmenyn i 5 sekunder tills den blå signallampan börjar att blinka (både när e.sybox är ensam och i en enhet). Tryck därefter på knappen ► på styrenheten i 5 sekunder tills den blå signallampan för kommunikation börjar att blinka. När anslutningen är etablerad lyser signallampan med fast sken och symbolen för e.sylink visas på sidan AS för e.sybox.

Avassociera e.sylink på samma sätt som e.sybox. Tryck på knappen - på sidan AS i Installatörsmenyn i 5 sekunder för att ta bort samtliga trådlösa anslutningar.

**8. TANGENTBORD OCH DISPLAY**



**Fig. 13: Manöverpanelens utseende**

Manöverpanelen består av ett tangentbord med LCD-display på 128 x 240 pixlar och signallampor för STRÖM, KOMMUNIKATION och LARM som i Fig. 13. Displayen visar anordningens parametrar och status med funktionsbeskrivning av de olika parametrarna.

Knappfunktionerna beskrivs i Tabell 7.

	Med knappen MODE går det att gå till nästa post inom samma meny. Tryck på knappen i minst 1 sekund för att hoppa till föregående post i menyn.
	Med knappen SET går det att gå ur aktuell meny.
	Minskar aktuell parameter (om det är en icke-skrivskyddad parameter).
	Ökar aktuell parameter (om det är en icke-skrivskyddad parameter).

**Tabell 7: Knappfunktioner**

En lång nedtryckning av knappen + eller - ökar respektive minskar automatiskt värdet för den valda parametern. När knappen + eller - har tryckts ned i 3 sekunder går den automatiska ökningen respektive minskningen snabbare.



När knappen + eller - trycks ned ändras och lagras den valda parametern omedelbart i det permanenta minnet (EEPROM). Den nyinställda parametern lagras även om apparaten stängs av oavsiktligt under denna fas. Knappen SET används endast för att gå ur aktuell meny och behövs inte för att lagra de utförda ändringarna. Endast i de speciella fall som beskrivs i kapitel 0 aktiveras vissa parametrar vid nedtryckningen av SET eller MODE.

*Signallampor*

**Ström:** Vit signallampa. Lyser med fast sken när apparaten förses med ström. Blinkar när apparaten är frånslagen (se kap. 8.5).

**Larm:** Röd signallampa. Lyser med fast sken när apparaten är blockerad p.g.a. ett fel.

**Kommunikation:** Blå signallampa. Lyser med fast sken när den trådlösa kommunikationen används och fungerar korrekt. Blinkar långsamt när kommunikationen inte är tillgänglig, inte avkänns eller har problem i samband med konfiguration för kommunikation. Blinkar snabbt när anordningen associeras med andra trådlösa anordningar. Släckt om kommunikationen inte används.

*Meny*

Hela menystrukturen och samtliga dess poster visas i Tabell 9.

*Menyåtkomst*

Det går att komma åt de olika menyerna från huvudmenyn på två olika sätt:

- 1 - Direkt åtkomst med knappkombinationer    2 - Åtkomst med namn via rullgardinsmenyn

**8.1 Direkt åtkomst med knappkombinationer**

Du kan komma åt önskad meny direkt genom att trycka samtidigt på rätt knappkombination den tid som krävs (t.ex. knappen MODE och SET för att komma till Börvärdesmenyn). Du bläddrar mellan de olika menyposterna med knappen MODE. Tabell 8 visar vilka menyer som går att komma åt med knappkombinationerna.

NAMN PÅ MENYN	KNAPPAR FÖR DIREKT ÅTKOMST	NEDTRYCKNINGENS LÅNGD
Användare		När knappen släpps upp
Monitor		2 s
Börvärde		2 s
Manuell		5 s
Installatör		5 s
Service		5 s
Återställning till standardvärden		2 s vid tillslaget av apparaten
Nollställning		2 s

<i>Begränsad meny (synlig)</i>			<i>Utökad meny (direkt åtkomst eller lösenord)</i>				
Huvudmeny	Användarmeny mode	Monitormeny set och -	Börvärdesmeny mode och set	Manuell meny set, - och +	Installatörsmeny mode, set och -	Service meny mode, set och +	
<b>MAIN</b> (Huvudsida)	<b>STATUS</b>	<b>CT</b> Kontrast	<b>SP</b> Tryckbörvärde	<b>STATUS</b> <b>RI</b> Inställning av hastighet <b>VP</b> Tryck <b>VF</b> Visning av flöde <b>PO</b> Effektillförsel till pumpen <b>C1</b> Fasström för pump	<b>RP</b> Trycksänkning för omstart	<b>TB</b> Väntetid för blockering p.g.a. vattenbrist	
Menyval	<b>RS</b> Varv/min <b>VP</b> Tryck <b>VF</b> Visning av flöde <b>PO</b> Effektillförsel till pumpen <b>C1</b> Fasström för pump	<b>BK</b> Bakgrundsbelysning	<b>P1</b> Extra börvärde 1		<b>OD</b> Typ av system	<b>T1</b> Tid för avstängning efter lågtryckssignal	
		<b>TK</b> Tid för tänd bakgrundsbelysning	<b>P2</b> Extra börvärde 2		<b>AD</b> Konfiguration av adress	<b>T2</b> Fördröjning av avstängning	
		<b>LA</b> Språk	<b>P3</b> Extra börvärde 3		<b>MS</b> Mätsystem	<b>GP</b> Proportionell förstärkning	
	Starttimmar Drifttimmar Antal starter	<b>TE</b> Temperatur på avledare	<b>P4</b> Extra börvärde 4		<b>RS</b> Varv/min <b>TE</b> Temperatur på avledare	<b>AS</b> Trådlösa anordningar	<b>GI</b> Integral förstärkning
						<b>PR</b> Fjärransluten trycksensor	<b>RM</b> Max. hastighet
	<b>PI</b> Histogram över effekt						<b>NA</b> Aktiva anordningar

	System med flera pumpar					<b>NC</b> Max. samtidiga anordningar
	Utgående flöde					<b>IC</b> Anordningens konfiguration
	<b>VE</b> Information om hård- och mjukvara					<b>ET</b> Max. tid för alternering
	<b>FF</b> Fel och varningar (Larmlista)					<b>AY</b> Omstartsskydd
						<b>AE</b> Blockeringsfri
						<b>AF</b> Frostskydd
						<b>I1</b> Funktion ingång 1
						<b>I2</b> Funktion ingång 2
						<b>I3</b> Funktion ingång 3
						<b>I4</b> Funktion ingång 4
						<b>O1</b> Funktion utgång 1
						<b>O2</b> Funktion utgång 2
						<b>FW</b> Uppdatering av programvara
						<b>RF</b> Återställning efter fel och varningar
						<b>PW</b> Inmatning av lösenord

Beskrivning av symboler	
<b>Identifikationsfärger</b>	<b>Ändring av parametrar i ett system med flera pumpar</b>
	Känsliga parametrar. Dessa parametrar måste synkroniseras för att system med flera pumpar ska kunna starta. Ändras en av dessa parametrar på någon av anordningarna synkroniseras den automatiskt på alla andra anordningar utan att någon fråga ställs.
	Parametrar som enkelt kan synkroniseras från en ensam anordning för att sedan verkställas på alla andra anordningar. Parametrarna får vara olika mellan anordningarna.
	Inställningsparametrar som endast har betydelse lokalt.
	Skrivskyddade parametrar.

Tabell 9: Menystruktur

### 8.2 Åtkomst med namn via rullgardinsmenyn

Du kan välja de olika menyerna utifrån deras namn. Det går att välja meny från huvudmenyn genom att trycka på knappen + eller -. På sidan för menyval visas namnen på de menyer som kan öppnas. En av menyerna är markerad (se Fig. 14). Använd knapparna + och - för att markera önskad meny. Öppna meny genom att trycka på MODE.

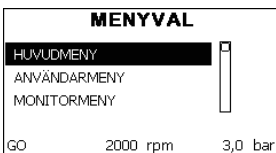


Fig. 14: Val av rullgardinsmenyer

HUVUD-, ANVÄNDAR- och MONITORMENY kan visas. Sedan kommer en fjärde post UTÖKAD MENY. Denna post gör att det kan visas fler menyer. Väljer du UTÖKAD MENY visas en popup-ruta som ber dig skriva in ett lösenord (PASSWORD). Lösenordet (PASSWORD) överensstämmer med knappkombinationen som används för direkt åtkomst (enligt Tabell 8) och gör att visningen av menyerna kan utökas från menyerna som motsvaras av lösenordet till samtliga menyer med lägre prioritet.

**Menyerna har följande ordningsföljd: Användarmeny, Monitormeny, Börvärdesmeny, Manuell meny, Installatörsmeny, Servicemeny.**

Efter att ett lösenord har valts förblir de olåsta menyerna tillgängliga i 15 minuter eller tills de deaktiveras manuellt med posten Göm avancerade menyer. Denna post visas i menyvalet när det används ett lösenord. I Fig. 14 visas ett funktionsschema för menyvalet. Mitt på sidan finns menyerna. Från höger sker direktval via knappkombinationer. Från vänster sker val med rullgardinsmenyn.

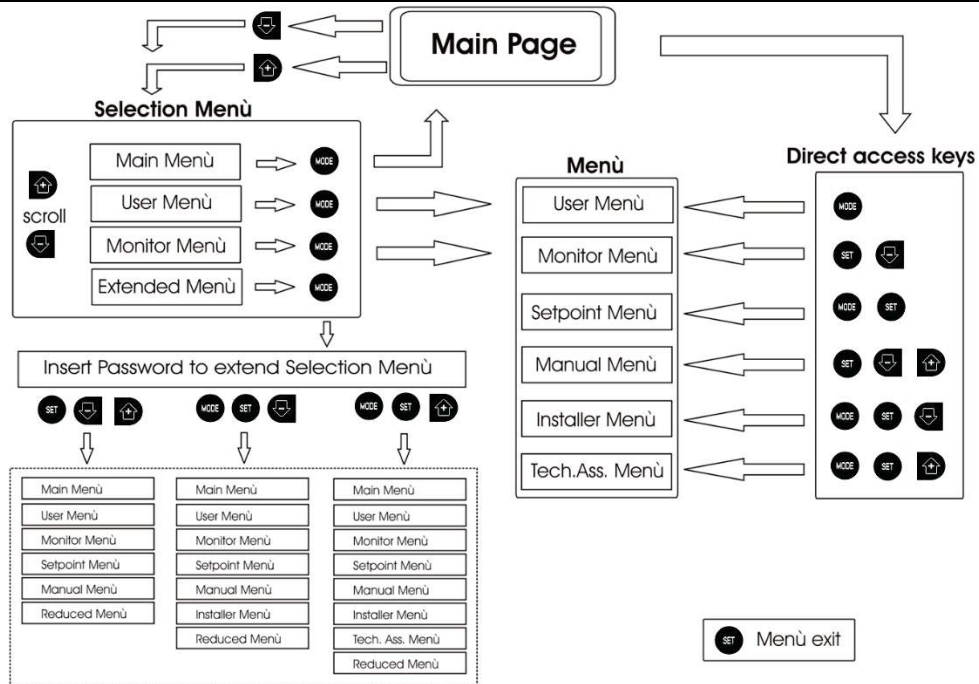


Fig. 15: Schema över menyåtkomst

### 8.3 Menysidornas struktur

Vid starten visas först några presentationssidor med modellnamnet och företagslogon och sedan huvudmenyn. Namnet på varje meny, oavsett vilken, visas alltid upptill på displayen.

#### Huvudsidan visar alltid följande:

- Status: Driftstatus (t.ex. standby, GO, fel, ingångsfunktioner).
- Motorvarvtal: Värde i [varv/min].
- Tryck: Värde i [bar] eller [psi] beroende på det valda mätsystemet.
- Effekt: Värde i [kW] för anordningens effektförbrukning.

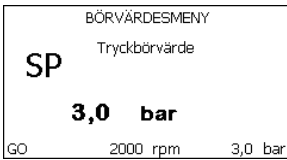
#### Följande kan visas om händelsen inträffar:

- Felindikationer
- Varningsindikationer
- Indikation av funktioner som är associerade med ingångar
- Specifika ikoner

Feltillstånd listas i Tabell 4. Övriga visningar listas i Tabell 10.

Fel- eller statusstillstånd som visas på huvudsidan	
Beteckning	Beskrivning
GO	Motorn är i drift
SB	Motorn står stilla
DIS	Status; manuellt deaktiverad motor
F1	Status/larm Flottörfunktion
F3	Status/larm Funktion för deaktivering av systemet
F4	Status/larm Funktion för lågtryckssignal
P1	Driftstatus med extra börvärde 1
P2	Driftstatus med extra börvärde 2
P3	Driftstatus med extra börvärde 3
P4	Driftstatus med extra börvärde 4
Ikon för kommunikation med nummer	Driftstatus vid kommunikation med flera invertrar med angiven adress.
Ikon för kommunikation med E	Felstatus för kommunikationen i system med flera pumpar
EE	Skrivning och läsning av standardvärden på EEPROM
WARN. Lågspänning	Varning för avsaknad av matningsspänning

Tabell 10: Status- och felmeddelanden på huvudsidan



De andra menysidorna varierar beroende på de associerade funktionerna och beskrivs följande utifrån typ av indikation eller inställning. Väl inne på en menysida visas alltid en sammanfattning av huvuddriftparametrarna (driftstatus eller ev. fel, utstyrd hastighet och tryck) nedtill på sidan. Du kan på detta sätt alltid se apparatens huvudparametrar.

Fig. 16: Visning av en menyparameter

Indikationer på statusraden nedtill på varje sida	
Beteckning	Beskrivning
GO	Motorn är i drift
SB	Motorn står stilla
deaktiverad	Status; manuellt deaktiverad motor
rpm	Motorvarvtal
bar	Systemtryck
FAULT	Förekomst av ett fel som hindrar styrningen av elpumpen

Tabell 11: Indikationer på statusraden

Följande kan visas på sidorna över parametrarna: Numeriska värden och måttenheter för aktuell post, värden för andra parametrar som är förknippade med inställningen av aktuell post, grafiskrad och listor. Se Fig. 16.

#### 8.4 Blockerad inmatning av parametrar med lösenord

Anordningen skyddas av ett lösenord. När ett lösenord matas in går det att komma åt och visa anordningens parametrar men de kan inte ändras. Systemet för hantering av lösenordet finns i Servicemeny och hanteras med parametern PW.

#### 8.5 Aktivering/deaktivering av motor

Om båda knapparna + och - trycks ned och släpps upp under normala driftförhållanden aktiveras/deaktiveras motorn (stoptillståndet lagras även efter avstängning). I händelse av ett larm återställer ovanstående moment larmet. Signallampan blinkar vitt när motorn är deaktiverad. Detta kommando kan aktiveras från samtliga menysidor med undantag av RF och PW.

### 9. DE ENSKILDA PARAMETRARNAS BETYDELSE

#### 9.1 ANVÄNDARMENY

Tryck på knappen MODE i huvudmenyn (eller använd valmenyn genom att trycka på + eller -) för att komma till **ANVÄNDARMENY**. Tryck på knappen MODE inuti menyn för att bläddra mellan menysidorna. Det visas följande parametrar.

ANVÄNDARMENY	
Status	Visar pumpens status.
RS: Visning av rotationshastighet	Utstyrd rotationshastighet av motorn i varv/min.
VP: Visning av tryck	Systemtryck i [bar] eller [psi] beroende på det valda mätsystemet.
VF: Visning av flöde	Visar det omedelbara flödet i [L/min] eller [gal/min] beroende på det valda mätsystemet.
PO: Visning av effektförbrukning	Elpumpens effektförbrukning i [kW]. Under symbolen för den uppmätta effekten PO kan det visas en blinkande rund symbol. Denna symbol indikerar förlarmet om att max. tillåten effekt kan komma att överskridas.
C1: Visning av fasström	Motorns fasström i [A]. Under symbolen för fasström C1 kan det visas en blinkande rund symbol. Denna symbol indikerar förlarmet om att max. tillåten ström kan komma att överskridas. Om symbolen blinkar regelbundet betyder det att motorns överströmsskydd förmodligen kommer att utlösas.
Drifttimmar och antal starter	Anger anordningens antal timmar med ertillförsel, pumpens drifttimmar och motorns antal starter på tre olika rader.
PI: Histogram över effekt	Visar ett histogram över effekttillförseln i fem staplar. Histogrammet anger hur lång tid pumpen har varit i drift vid en viss effektnivå. På den horisontella axeln finns staplarna över de olika effektnivåerna. Den vertikala axeln visar hur lång tid pumpen har varit i drift vid en viss effektnivå (% av tiden jämfört med den totala tiden).
System med flera pumpar	Visar systemstatusen när det är ett system med flera pumpar. Finns ingen kommunikation visas en ikon för att kommunikationen saknas eller är bruten. Om det finns flera anordningar som är anslutna till varandra visas en ikon för var och en av dessa anordningar. Ikonen har en pumpsymbol och under denna står tecken för pumpstatusen. Innehållet i Tabell 12 visas beroende på driftstatusen.

Visning av systemet		
Status	Ikon	Information om statusen under ikonen
Motorn är i drift	Roterande symbol för pump	Utstyrd hastighet med tre siffror

Tabell 12: Visning av system med flera pumpar

Motorn står stilla	Stillastående symbol för pump	SB
Feltillstånd för anordningen	Stillastående symbol för pump	F

Om anordningen är konfigurerad som reserv visas ikonen med mörk pump. Visningen motsvarar den i Tabell 9 förutom att F visas istället för SB om motorn står stilla.

<b>Utgående flöde</b>	Sidan visar två räkneverk för flödet. Det första visar totalt tillfört flöde från apparaten. Det andra visar ett delräkneverk som kan nollställas av användaren. Delräkneverket kan nollställas på denna sida genom att knappen - trycks ned i 2 sekunder.
<b>VE: Visning av version</b>	Hård- och mjukvaruversion som apparaten är utrustad med. För programvaruversion 5.9.0 och senare gäller även följande segue: På denna sida efter prefixet S: Visar de sista fem siffrorna av det unika serienumret som har tilldelats för anslutningen. Tryck på knappen + för att visa hela serienumret.
<b>FF: Visning av fel och varningar (Larmlista)</b>	Visning i kronologisk ordning av fel som har uppstått under systemets funktion. Under symbolen FF visas två siffror x/y som anger det visade felet (x) respektive det totala antalet fel (y). Till höger om dessa siffror visas en indikation om typen av visat fel. Använd knapparna + och - för att bläddra i larmlistan: Tryck på knappen - för att bläddra tillbaka i larmlistan fram till det äldsta felet. Tryck på knappen + för att bläddra framåt i larmlistan fram till det senaste felet. Felen visas i kronologisk ordning med start från det äldsta i tiden $x=1$ till det senaste $x=y$ . Max. antal fel som kan visas är 64. När detta antal har uppnåtts börjar de äldsta felet att skrivas över. Denna menypost visar larmlistan men tillåter inte nollställning. Nollställningen kan endast utföras med aktuellt kommando från posten RF i SERVICEMENY. Varken en manuell nollställning eller avstängning av apparaten, inte heller en återställning till standardvärdena, raderar larmlistan. Endast ovanstående procedur medför en radering.

## 9.2 MONITORMENY

Tryck på och håll knapparna SET och - nedtryckta samtidigt i 2 sekunder i huvudmenyn eller använd valmenyn och tryck på + eller - för att komma till MONITORMENY. Tryck på knappen MODE inuti menyn för att visa följande parametrar efter varandra.

### MONITORMENY


<b>CT: Displayens kontrast</b>	Ställer in displayens kontrast.
<b>BK: Displayens ljusstyrka</b>	Ställer in displayens bakgrundsbelysning på en skala mellan 0 och 100.
<b>TK: Tid för tänd bakgrundsbelysning</b>	Ställer in tiden för tänd bakgrundsbelysning efter den senaste nedtryckningen av en knapp. Tillåtna värden: 20 sekunder till 10 minuter eller alltid tänd. När bakgrundsbelysningen är släckt medför den första nedtryckningen av en knapp endast att bakgrundsbelysningen återställs.
<b>LA: Språk</b>	Visning på ett av följande språk: – Italienska – Engelsk – Franska – Tysk – Spanska – Holländsk – Svenska – Turkiska– Slovakiska – Rumänsk – Ryska – Thailandska

### TE: Visning av avledarens temperatur

## 9.3 BÖRVÄRDESMENY

Tryck på och håll knapparna MODE och SET nedtryckta samtidigt i huvudmenyn tills SP visas på displayen (eller använd valmenyn och tryck på knappen + eller -). Det går att öka och minska trycket för tryckstegring av systemet med knappen + respektive -. Tryck på knappen SET för att gå ur aktuell meny och komma tillbaka till huvudmenyn. Inställningsområdet är 1 - 6 bar (14 - 87 psi).

### BÖRVÄRDESMENY

<b>SP: Inställning av tryckbörvärde</b>	Tryck som används för tryckstegring av systemet om funktionerna för inställning av hjälptryck inte är aktiva.
<b>Inställning av hjälptryck</b>	Anordningen kan variera tryckets börvärde utifrån ingångarnas status. Det går att ställa in upp till fyra hjälptryck för totalt fem olika börvärden. Se styrenhetens bruksanvisning för elanslutningen. För mjukvaruinställningarna, se kap. 9.6 - Inställning av funktion för extra börvärde på ingång. Om flera funktioner för hjälptryck som är associerade med flera ingångar är aktiva samtidigt, ser anordningen till att det tryck erhålls som är lägst av de aktiverade. De extra börvärdena kan endast användas via styrenheten.
 <b>P1: Inställning av extra börvärde 1</b>	Tryck till vilket tryckstegringen av systemet sker om funktionen för extra börvärde på ingång 1 aktiveras.
<b>P2: Inställning av extra börvärde 2</b>	Tryck till vilket tryckstegringen av systemet sker om funktionen för extra börvärde på ingång 2 aktiveras.
<b>P3: Inställning av extra börvärde 3</b>	Tryck till vilket tryckstegringen av systemet sker om funktionen för extra börvärde på ingång 3 aktiveras.



**P4: Inställning av extra börvärde 4**

Tryck till vilket tryckstegringen av systemet sker om funktionen för extra börvärde på ingång 4 aktiveras.

Trycket för omstart av pumpen är förutom att vara förknippat med inställt tryck (SP, P1, P2, P3 och P4) även förknippat med RP. RP uttrycker trycksänkningen i förhållande till SP (eller ett börvärde om det är aktiverat) som orsakar starten av pumpen.

*Exempel: SP = 3,0 [bar]; RP = 0,3 [bar]; ingen funktion för extra börvärde aktiv: Under normalt funktionssätt är systemet trycksatt till 3,0 [bar]. Elpumpen startar om när trycket sjunker under 2,5 [bar].*

Inställning av ett tryck (SP, P1, P2, P3 och P4) som är för högt i förhållande till pumpens kapacitet kan orsaka falska fel för vattenbrist BL. I dessa fall ska du sänka det inställda trycket eller använda en pump som lämpar sig för systembehoven.

**9.4 MANUELL MENY**

Tryck på och håll knapparna SET, + och - nedtryckta samtidigt i huvudmenyn tills Manuell meny visas (eller använd valmenyn och tryck på knappen + eller -). Menyn används för att visa och ändra olika konfigurationsparametrar: Knappen MODE används för att bläddra i menysidorna. Knappen + respektive - används för att öka respektive minska värdet för den aktuella parametern. Tryck på knappen SET för att gå ur aktuell meny och komma tillbaka till huvudmenyn. När du trycker på knapparna SET, + och - för att komma till den manuella menyn sker ett forcerat STOPP av apparaten. Denna funktion kan användas för att stoppa apparaten. Det går alltid att utföra följande kommandon vid manuell funktionssätt, oavsett vilken parameter som visas:

**Tillfällig start av elpumpen:**

Tryck samtidigt på knapparna MODE och + för att starta pumpen vid hastigheten RI. Driftstatusen förblir oförändrad så länge de två knapparna hålls nedtryckta. När kommandot för pump ON eller pump OFF aktiveras, visas detta på displayen.

**Start av pumpen:**

Tryck samtidigt på knapparna MODE, - och + i 2 sekunder för att starta pumpen vid hastigheten RI. Driftstatusen förblir oförändrad tills du trycker på knappen SET. Nästa nedtryckning av knappen SET gör att du går ur Manuell meny.

När kommandot för pump ON eller pump OFF aktiveras, visas detta på displayen.

Vid drift i detta funktionssätt i över 5 minuter utan hydraulflöde utlöser maskinen ett överhettningsskylarm och visar felet PH.

Efter felet PH sker återställningen endast automatiskt. Återställningstiden är 15 minuter. Om felet PH utlöses mer än 6 gånger i följd ökar återställningstiden till 1 timme. Efter en återställning till följd av detta fel blir pumpen kvar i stoppläget tills användaren startar om den med knapparna MODE, - och +.

**MANUELL MENY**

<b>Status</b>	Visar pumpens status.
<b>RI: Inställning av hastighet</b>	Ställer in motorns hastighet i varv/min. Varvtalet kan forceras till ett inställt värde.
<b>VP: Visning av tryck</b>	Systemtryck i [bar] eller [psi] beroende på det valda mätsystemet.
<b>VF: Visning av flöde</b>	Visar flödet i vald måttenhet. Måttenheten kan vara i [L/min] eller [gal/min] (se kap. 9.5 MS: Mätsystem).
<b>PO: Visning av effektförbrukning</b>	Elpumpens effektförbrukning i [kW]. Under symbolen för den uppmätta effekten PO kan det visas en blinkande rund symbol. Denna symbol indikerar förlarmet om att max. tillåten effekt kan komma att överskridas.
<b>C1: Visning av fasström</b>	Motorns fasström i [A]. Under symbolen för fasström C1 kan det visas en blinkande rund symbol. Denna symbol indikerar förlarmet om att max. tillåten ström kan komma att överskridas. Om symbolen blinkar regelbundet betyder det att motorns överströmsskydd förmodligen kommer att utlösas.
<b>RS: Visning av rotationshastighet</b>	Utstyrd rotationshastighet av motorn i varv/min.
<b>TE: Visning av avledarens temperatur</b>	



**9.5 INSTALLATÖRSMENY**

Tryck på och håll knapparna MODE, SET och - nedtryckta samtidigt i huvudmenyn tills den första parametern i Installatörsmeny visas på displayen (eller använd valmenyn och tryck på knappen + eller -). Menyn används för att visa och ändra olika konfigurationsparametrar: Knappen MODE används för att bläddra i menysidorna. Knappen + respektive - används för att öka respektive minska värdet för den aktuella parametern. Tryck på knappen SET för att gå ur aktuell meny och komma tillbaka till huvudmenyn.

**INSTALLATÖRSMENY****RP: Inställning av trycksänkning för omstart**

INSTALLATÖRSMENY	
RP	Trycksänkning för omstart
P On 2,5 bar	0,5 bar
GO	2000 rpm 3,0 bar

Uttrycker trycksänkningen i förhållande till värdet för SP som orsakar omstarten av pumpen. Om tryckbörvärdet exempelvis är 3,0 [bar] och RP är 0,5 [bar] sker omstarten vid 2,5 [bar]. RP kan ställas in mellan min. 0,1 och max. 1 [bar]. Det kan i speciella fall (exempelvis för ett lägre börvärde än RP) begränsas automatiskt. För att underlätta visas trycket för omstart även under symbolen RP på sidan för inställning av RP.

<b>OD: Typ av system</b>  	Möjliga värden är 1 och 2 för styvt respektive elastiskt system. Anordningen levereras med funktionssätt 1 som passar de flesta system. I händelse av ev. trycksvängningar som inte kan stabiliseras ska du använda parametrarna GI och GP för att gå över till funktionssätt 2. <b>VIKTIGT:</b> Även värdena för regleringsparametrarna GP och GI ändras i de två konfigurationerna. Dessutom finns de inställda värdena för GP och GI i funktionssätt 1 i ett annat minne än de inställda värdena för GP och GI i funktionssätt 2. Värdet för GP i funktionssätt 1 ersätts t.ex. därför av värdet för GP i funktionssätt 2 vid övergången till funktionssätt 2 men lagras och finns kvar vid återgången till funktionssätt 1. Samma värde som visas på displayen har olika betydelse i de olika funktionssätten eftersom regleringsalgoritmen är annorlunda.
<b>AD: Konfiguration av adress</b>	Har endast betydelse vid flera inverterar. Ställer in kommunikationsadressen som anordningen ska tilldelas. Möjliga värden: automatisk tilldelning (standard) eller adress som tilldelas manuellt. Adresserna som ställs in manuellt kan anta värden mellan 1 och 4. Konfigurationen av adresserna måste vara samma för samtliga anordningar som bildar en enhet: Antingen helt automatisk eller helt manuell. Det får inte ställas in samma adresser. Både vid blandad tilldelning av adresser (några manuella och några automatiska) och vid dublettadresser signaleras ett fel. Felsignaleringen visar ett blinkande E istället för apparatens adress. Vid automatisk tilldelning tilldelas adresser varje gång systemet startas. Adresserna kan vara olika från föregående gång men det säger inget om huruvida funktionen är korrekt.
<b>MS: Mätssystem</b>  	Ställer in mätsystemet på internationell eller angloamerikanskt måttenhet. De använda parametrarna visas i Tabell 13. <b>ANMÄRKNING:</b> Flödet som visas i den angloamerikanskt måttenheten (gal/min) beräknas enligt en omvandlingsfaktor som motsvarar 1 gal = 4 L, som i sin tur motsvarar en metric gallon.

Visade måttenheter		
Parameter	Internationell måttenhet	Angloamerikanskt måttenhet
Tryck	bar	psi
Temperatur	°C	°F
Flöde	L/min	gal/min

Tabell 13: Mätssystem

### AS: Associera anordningar

Medger åtkomst till funktionssättet för anslutning/frånkoppling av följande anordningar:

- **e.sy** Annan pump e.sybox för funktion i pumpenhet med max. fyra anordningar.
- **e.sylink** I/O-styrenhet e.sylink
- **DEV** Andra ev. kompatibla anordningar.

Ikonerna över de olika anslutna anordningarna visas på sidan AS med en akronym undertill och aktuell mottagningseffekt. En ikon som lyser med fast sken betyder att anordningen är ansluten och fungerar korrekt. En överkryssad ikon betyder att anordningen är konfigurerad som att den ingår i nätet men inte avkänns.



Sidan visar inte samtliga anordningar som finns i etern utan endast de anordningar som är associerade med vårt nätverk. Genom att endast visa anordningarna i det egna nätverket kan flera liknande nätverk finnas samtidigt inom den trådlösa aktionsradien utan att skapa tvetydigheter. På detta sätt visar användaren inte anordningar som inte tillhör pumpsystemet

En anordning kan associeras med eller avassocieras från det personliga trådlösa nätverket på denna menysida. När apparaten startas visar menyposten AS ingen anslutning eftersom ingen anordning är associerad. Vid dessa förhållanden visas texten No Dev och signallampen KOMMUNIKATION är släckt. Endast operatören kan lägga till eller ta bort anordningar genom att de associeras eller avassocieras.

#### Associera anordningar:

Tryck på knappen + i 5 sekunder för att aktivera apparatens sökstatus för associering av anordningen med det trådlösa nätverket. Sökstatusen signaleras av att signallampen KOMMUNIKATION blinkar regelbundet. Så fort två apparater i aktuellt kommunikationsfält befinner sig i denna status, associeras de med varandra om det är möjligt. Om det inte går att associera den ena eller båda apparaterna avslutas proceduren och det visas en popup-ruta på varje apparat med texten Associering ej utförbar. Det kan vara omöjligt att associera anordningen om den redan ingår i max. antal eller om den inte känns igen. I det senaste fallet ska proceduren upprepas från början. Sökstatusen för associering förblir aktiv tills anordningen som ska associeras känns av (oberoende av utfallet av associeringen). Kan du inte se någon anordning inom 1 minut, lämnar du automatiskt statusen för associering. Det går när som helst att lämna sökstatusen för associering med det trådlösa nätverket genom att trycka på knappen SET eller MODE.



**VIKTIGT:** När två eller flera anordningar har associerats kan en popup-ruta visas på displayen som ber dig verkställa konfigurationen. Detta sker om anordningarna har olika konfigurationsparametrar (t.ex. börvärde SP, RP o.s.v.). Tryck på knappen + på en pump för att verkställa konfigurationen från den pumpen till de övriga associerade pumparna. När du har tryckt på knappen + visas popup-rutor med texten "Vänta...". Efter denna procedur börjar pumparna fungera normalt med synkroniserade känsliga parametrar. Se kap. 11.4.5 för ytterligare information.

#### Avassociera anordningar:

Om du vill avassociera en anordning som tillhör en befintlig enhet går du till sidan AS (Installatörsmenyn) för den anordningen och trycker på knappen - i minst 5 sekunder. Efter detta moment kommer samtliga ikoner över de anslutna anordningarna att ersättas av texten No Dev och signallampen KOMMUNIKATION förblir släckt.

#### Byte av anordningar:

För att byta ut en anordning i en befintlig enhet räcker det att avassociera anordningen som ska bytas ut och associera den nya anordningen enligt de ovan beskrivna procedurerna. Om det skulle vara omöjligt att avassociera anordningen som ska bytas ut (defekt eller inte tillgänglig) är det nödvändigt att avassociera enheten från var och en av dessa anordningar och därefter skapa en ny enhet.


<b>PR: Fjärransluten trycksensor</b>	<p>Parametern PR används för att välja en fjärransluten trycksensor. Standardinställningen är att sensorn saknas. För att uppfylla sina funktioner ansluts den fjärranslutna sensorn till en styrenhet som associeras med e.sybox. Se kap. 5.1 - Drift med styrenhet. Sensorn börjar att arbeta så fort en anslutning mellan e.sybox och styrenheten har upprättats och den fjärranslutna trycksensorn har anslutits. När sensorn är aktiv visas en symbol över den använda sensorn med ett P inuti på displayen. Den fjärranslutna trycksensorn samarbetar med den invändiga sensorn. Tack vare detta sjunker trycket aldrig under tryckbörvärdet i de två systempunkterna (invändig sensor och fjärransluten sensor). Detta kompenserar för eventuella tryckförluster.</p> <p><b>ANMÄRKNING:</b> För att upprätthålla tryckbörvärdet i punkten med lägst tryck kan trycket i den andra punkten vara högre än tryckbörvärdet.</p>
--------------------------------------	--

## 9.6 SERVICEMENY

Avancerade inställningar som endast ska utföras av specialiserad personal eller under överinseende av serviceverkstaden. Tryck på och håll knapparna MODE, SET och + nedtryckta samtidigt i huvudmenyn tills TB visas på displayen (eller använd valmenyn och tryck på knappen + eller -). Menyn används för att visa och ändra olika konfigurationsparametrar: Knappen MODE används för att bläddra i menysidorna. Knappen + respektive - används för att öka respektive minska värdet för den aktuella parametern. Tryck på knappen SET för att gå ur aktuell meny och komma tillbaka till huvudmenyn.

### SERVICEMENY

<b>TB: Väntetid för blockering p.g.a. vattenbrist</b>	<p>Med inställningen av väntetiden för blockering p.g.a. vattenbrist går det att välja hur länge anordningen ska vänta (i sekunder) innan vattenbristen signaleras. Det kan vara användbart att ändra denna parameter när det noteras en fördröjning mellan starten av motorn och starten av pumpningen. Ett exempel kan vara ett system där sugledningen är speciellt lång och har något litet läckage. I detta fall kan det hända att sugledningen töms. Även om det inte saknas vatten tar det en stund för elpumpen att fyllas, återställa flödet och tryckstegra systemet.</p>
<b>T1: Tid för avstängning efter lågtryckssignal (KIWA)</b>	<p>Ställer in tiden för avstängning av invertern efter mottagandet av lågtryckssignalen (se kap. 9.6 Inställning av avkänning av lågt tryck). Lågtryckssignalen kan tas emot på samtliga av de fyra ingångarna om ingången konfigureras på lämpligt sätt (se kap. 9.6 Inställning av de digitala hjälpingångarna IN1, IN2, IN3 och IN4). T1 kan ställas in på mellan 0 och 12 s. Standardvärdet är 2 s.</p>
<b>T2: Fördröjning av avstängning</b>	<p>Ställer in fördröjningen med vilken invertern ska stängas av när avstängningsvillkoren uppfylls: Tryckstegring av systemet och lägre flöde än min. flöde. T2 kan ställas in på mellan 2 och 120 s. Standardvärdet är 10 s.</p>
<b>GP: Koefficient för proportionell förstärkning</b>	<p>Proportionalvärdet behöver normalt ökas för system som karakteriseras av elasticitet (t.ex. rör av PVC) och sänkas vid styva system (t.ex. rör av stål). Invertern utför en PI-reglering av det uppmätta tryckfelet för att upprätthålla konstant tryck i systemet. Utifrån detta fel beräknar invertern effekttillförseln till motorn. Regleringens genomförande beror på de inställda parametrarna GP och GI. Invertern tillåter andra parametrar än standardparametrarna för att systemet ska kunna användas i olika typer av hydraulsystem. Standardvärdena för parametrarna GP och GI är optimala för de allra flesta system. Ändra dessa inställningar om det uppstår regleringsproblem.</p>

<b>GI: Koefficient för integral förstärkning</b> 	<p>I händelse av stora tryckfall vid plötslig ökning av flödet eller ett långsamt svar från systemet ska värdet för GI ökas. Minska istället värdet för GI i händelse av trycksvängningar runt börvärdet.</p> <p><b>VIKTIGT:</b> I vanliga fall är det nödvändigt att ändra både GP och GI för att erhålla goda tryckregleringar.</p>
<b>RM: Max. hastighet</b>	Fastställer max. varvtal för pumpen.
<b>Inställning av antal anordningar och reserver</b>	
<b>NA: Aktiva anordningar</b>	<p>Ställer in max. antal anordningar som deltar i pumpningen. Kan anta värden mellan 1 och det antal anordningar som finns (max. 4). Standardvärdet för NA är N, d.v.s. antalet anordningar i kedjan. Det betyder att om anordningar läggs till eller tas bort från kedjan så antar NA alltid värdet som motsvarar det antal anordningar som finns och som avkänns automatiskt. Ställer du in ett annat värde än N stannar det på det max. antal anordningar som kan delta i pumpningen. Denna parameter används när det finns ett max. antal pumpar som kan och önskas hållas igång och när du vill ha en eller flera anordningar som reserv (se kap. 9.6 IC: Konfiguration av reserv och följande exempel). På denna menysida går det även att se de andra två systemparametrarna (skrivskyddade) som är förknippade med denna, d.v.s. N, antalet anordningar som avläses automatiskt av systemet och NC, max. antal samtidiga anordningar.</p>
<b>NC: Samtidiga anordningar</b>	<p>Ställer in max. antal anordningar som kan arbeta samtidigt. Kan anta värden mellan 1 och NA. Normalt antar NC värdet NA. Det betyder att oavsett hur NA ökar så antar NC värdet för NA. Ställs det in ett annat värde än NA gäller inte NA och inställningen stannar på max. antal samtidiga anordningar. Denna parameter används när det finns ett max. antal pumpar som kan och önskas hållas igång (se kap. 9.6 IC: Konfiguration av reserv och följande exempel). På denna menysida går det även att se de andra två systemparametrarna (skrivskyddade) som är förknippade med denna, d.v.s. N, antalet anordningar som avläses automatiskt av systemet och NA, antalet aktiva anordningar.</p>
<b>IC: Konfiguration av reserv</b>	<p>Konfigurerar anordningen som automatisk eller reserv. Ställs den in på auto (standard) deltar anordningen i den normala pumpningen. Ställs den in på reserv associeras den med min. startprioritet, d.v.s. anordningen med denna inställning startar alltid sist. Är antalet aktiva anordningar som ställs in en färre än det antal anordningar som finns och en anordning ställs in som reserv, deltar reservanordningen inte i den normala pumpningen, såvida det inte uppstår problem. Om det däremot blir fel på en anordning som deltar i pumpningen (avsaknad av matningsspänning, utlösning av ett skydd o.s.v.) startar reservanordningen. Konfigurationen som reserv visas på följande sätt: Överdelen av ikonen visas färgad på sidan system med flera pumpar. Ikonen över kommunikationen med anordningens adress visas med numret mot färgad bakgrund på sidan AD och huvudsidan. Även flera anordningar kan konfigureras som reserv i ett pumpsystem. De anordningar som konfigureras som reserv hålls i beredskap av algoritmen mot stillastående även om de inte deltar i den normala pumpningen. Algoritmen mot stillastående ändrar startprioritet en gång var 23:e timme och ackumulerar fortlöpande minst 1 minuts sammanhängande flöde till varje anordning. Denna algoritm används för att undvika försämring av vattnet inuti rotorn och hålla de rörliga delarna i bra skick. Algoritmen är användbar för samtliga anordningar, speciellt de som är konfigurerade som reserv och som under normala förhållanden inte arbetar.</p>

**Exempel på konfiguration av system med flera pumpar:**
**Exempel 1:**

En pumpenhet bestående av två anordningar ( $N=2$  avkänns automatiskt) där en är inställd som aktiv ( $NA=1$ ), en samtidig ( $NC=1$  eller  $NC=NA$  då  $NA=1$ ) och en som reserv ( $IC=$ reserv av en av två anordningar). Effekten blir följande: Anordningen som inte är konfigurerad som reserv startar och arbetar ensam (även om den inte klarar att hålla den hydrauliska belastningen och det erhållna trycket är för lågt). Om det blir fel på denna anordning startar reservanordningen.

**Exempel 2:**

En pumpenhet bestående av två anordningar ( $N=2$  avkänns automatiskt) där samtliga anordningar är aktiva och samtidiga (standardvärdet  $NA=N$  och  $NC=NA$ ) och en som reserv ( $IC=$ reserv av en av två anordningar). Effekten blir följande: Först startar alltid anordningen som inte är konfigurerad som reserv. Om det erhållna trycket är för lågt startar även den andra anordningen som är konfigurerad som reserv. Målet är att en specifik anordning skonans (den som är konfigurerad som reserv) men kan ingripa vid behov vid en högre hydraulisk belastning.

**Exempel 3:**

En pumpenhet bestående av fyra anordningar ( $N=4$  avkänns automatiskt) där tre är inställda som aktiva ( $NA=3$ ), två samtidiga ( $NC=2$ ) och en som reserv ( $IC=$ reserv av två anordningar). Effekten blir följande: Max. två anordningar startar samtidigt. IFunktionen av de två anordningar som kan arbeta samtidigt växlar mellan tre anordningar så att max. alterneringstid (ET) respekteras för var och en. Om det blir fel på en av de aktiva anordningarna startar ingen reservanordning eftersom det inte kan starta fler än två anordningar ( $NC=2$ ) åt gången och det fortfarande finns två aktiva anordningar. Reservanordningen startar så fort det blir fel på ytterligare en av de två kvarvarande anordningarna.

**ET: Max. tid för alternering**

Ställer in Max. tid för alternering för en anordning inom en enhet. Har endast betydelse för pumpenheter med anordningar som är anslutna sinsemellan. Tiden kan ställas in på mellan 1 min och 9 tim. Standardvärdet är 2 tim. När tiden ET för en anordning har förflutit ändras systemets startordning så att anordningen där tiden har gått får lägst prioritet. Syftet är att använda den anordning minst som redan har arbetat och fördela drifttiden jämnt mellan de olika apparaterna i enheten. Om anordningen som har placerats sist i startordningen behövs för den hydrauliska belastningen startar denna anordning för att garantera tryckstegringen av systemet. Startprioriteten omtilldelas vid två tillstånd beroende på tiden ET:

- Alternering under pumpningen: När pumpen är på oavbrutet och max. pumptid har överskridits.
- Alternering i standbyläge: När pumpen är i standbyläge men 50 % av tiden ET har överskridits.

Om ET ställs in på 0 sker en alternering i standbyläge. Varje gång en pump i enheten stannar, startar en annan pump vid omstarten.

Om parametern ET (Max. tid för alternering) är inställd på 0 sker en alternering av startordningen vid varje omstart oberoende av pumpens drifttid.



<b>AY: Omstartsskydd</b>	Denna funktion används för att undvika upprepade starter och avstängningar i händelse av systemläckage (se kap. 9). Funktionen kan aktiveras i två olika funktionssätt: Basic och Smart. I funktionssättet Basic blockerar den elektroniska kontrollanordningen motorn efter N identiska start- och stoppcykler. I funktionssätt Smart ändras istället parametern RP för att minska de negativa effekterna av läckagen. Funktionen aktiveras inte om den är inställd på Deaktiverad.
<b>AE: Aktivering av blockeringsfri funktion</b>	Denna funktion används för att undvika mekaniska blockeringar i händelse av långvarig avställning. Funktionen får pumpen att rotera regelbundet. När pumpen är aktiverad utför pumpen var 23:e timme en frigöringscykel som varar 1 minut.
<b>AF: Aktivering av frostskyddsfunktion</b>	Pumpen börjar automatisk att rotera när temperaturen sjunker och är nära fryspunkten om denna funktion är aktiverad. Det förhindrar att pumpen går sönder.

#### Inställning av de digitala hjälpingångarna IN1, IN2, IN3 och IN4

I detta kapitel visas ingångarnas funktioner och möjliga konfigurationer av styrenhetens (trådlöst ansluten till anordningen) ingångar med hjälp av parametrarna I1, I2, I3 och I4. Se styrenhetens bruksanvisning för elanslutningen. Samtliga ingångar IN1 - IN4 är likadana och var och en kan associeras med samtliga funktioner. Med hjälp av parametrarna I1, I2, I3 och I4 associeras önskad funktion med motsvarande ingång IN1, IN2, IN3 resp. IN4. Samtliga funktioner som associeras med ingångarna beskrivs utförligare i detta kapitel. Tabell 14 sammanfattar funktionerna och de olika konfigurationerna. Standardkonfigurationerna visas i Tabell 15.

Ingång	Värde
1	0 (deaktiverad)
2	0 (deaktiverad)
3	0 (deaktiverad)
4	0 (deaktiverad)

Tabell 14: Standardkonfigurationer av ingångar

Tabell 15: Konfiguration av ingångar

Värde	Funktion associerad med ingången INx	Visning av aktiv funktion associerad med ingång
0	Deaktiverade ingångsfunktioner	
1	Vattenbrist från extern flottör (NO)	Symbol för flottör (F1)
2	Vattenbrist från extern flottör (NC)	Symbol för flottör (F1)
3	Extra börvärde Pi (NO) för använd ingång	Px
4	Extra börvärde Pi (NC) för använd ingång	Px
5	Allmän deaktivering av motor från extern signal (NO)	F3
6	Allmän deaktivering av motor från extern signal (NC)	F3
7	Allmän deaktivering av motor från extern signal (NO) + Nollställning av återställningsbara blockeringar	F3
8	Allmän deaktivering av motor från extern signal (NC) + Nollställning av återställningsbara blockeringar	F3
9	Nollställning av återställningsbara blockeringar NO	
10	Ingång för lågtryckssignal NO, automatisk och manuell återställning	F4
11	Ingång för lågtryckssignal NC, automatisk och manuell återställning	F4
12	Ingång för lågt tryck NO endast med manuell återställning	F4
13	Ingång för lågt tryck NC endast med manuell återställning	F4

**Deaktivering av funktioner associerade med ingången**

Genom att ställa in 0 som värde för konfiguration av en ingång deaktiveras varje funktion som är associerad med ingången oberoende av signalen på ingångens klämmor.

**Inställning av funktion med extern flottör**

Den externa flottören kan anslutas till valfri ingång. Se styrenhetens bruksanvisning för elanslutningen. Funktionen flottör erhålls genom att ett av värdena i Tabell 17, som motsvarar ingången dit flottören är ansluten, ställs in för parametern I<sub>x</sub>. Aktiveringen av funktionen med extern flottör blockerar systemet. Funktionen finns för att ansluta ingången till en signal från en flottör som signalerar vattenbrist. När denna funktion är aktiv visas symbolen för flottören på huvudsidan. Ingången måste vara aktiv i minst 1 sekund för att systemet ska blockeras och signalera felet F1.

Vid feltillstånd F1 måste ingången deaktiveras i minst 30 sekunder innan blockeringen av systemet upphör. Funktionen sammanfattas i Tabell 16. Om flera flottörfunktioner konfigureras samtidigt på olika ingångar signalerar systemet F1 när minst en funktion aktiveras och raderar larmet när ingen funktion är aktiv.

Funktion för extern flottör utifrån I <sub>x</sub> och ingången				
Parameter- värde I <sub>x</sub>	Konfiguration av ingång	Ingångens status	Funktion	Visning på display
1	Aktiv med hög signal på ingången (NO)	Saknas	Normal	Ingen
		Finns	Blockering av systemet p.g.a. vattenbrist av extern flottör	F1
2	Aktiv med låg signal på ingången (NC)	Saknas	Blockering av systemet p.g.a. vattenbrist av extern flottör	F1
		Finns	Normal	Ingen

**Tabell 16: Funktion med extern flottör**

**Inställning av funktion för extra börvärde på ingång**

Signalen som aktiverar ett extra börvärde kan användas på valfri av de fyra ingångarna. Se styrenhetens bruksanvisning för elanslutningen. Funktionen extra börvärde erhålls genom att parametern I<sub>x</sub>, för ingången dit anslutningen är gjord, ställs in i enlighet med Tabell 18. Exempel: För att använda Paux 2 ska I2 ställas in på 3 eller 4 och ingång 2 användas på styrenheten. Om ingång 2 slås till vid detta förhållande erhålls trycket Paux 2 och P2 visas på displayen. Funktionen för extra börvärde ändrar systemets börvärde från trycket SP (se kap. 9.3 Börvärdesmeny) till trycket Pi, där i representerar den använda ingången. Förutom SP blir på detta sätt ytterligare fyra tryck P1, P2, P3 och P4 tillgängliga.

När denna funktion är aktiv visas symbolen Pi på huvudsidan. Ingången måste vara aktiv i minst 1 sekund för att systemet ska fungera med det extra börvärdet. Vid funktion med det extra börvärdet måste ingången vara deaktiverad i minst 1 sekund för att återgå till funktionen med börvärdet SP. Funktionen sammanfattas i Tabell 17.

När flera funktioner för extra börvärde konfigureras samtidigt på olika ingångar signalerar systemet Pi när minst en funktion aktiveras. Vid samtidiga aktiveringar blir det erhållna trycket det lägsta av de med den aktiva ingången. Larmet raderas när ingen ingång är aktiv.

Funktion för extra börvärde utifrån I <sub>x</sub> och ingången				
Parameter- värde I <sub>x</sub>	Konfiguration av ingång	Ingångens status	Funktion	Visning på display
3	Aktiv med hög signal på ingången (NO)	Saknas	I:te extra börvärde ej aktivt	Ingen
		Finns	I:te extra börvärde aktivt	Px
4	Aktiv med låg signal på ingången (NC)	Saknas	I:te extra börvärde aktivt	Px
		Finns	I:te extra börvärde ej aktivt	Ingen

**Tabell 17: Extra börvärde**

**Inställning av deaktivering av systemet och återställning efter fel**

Signalen som aktiverar systemet kan användas av valfri ingång. Se styrenhetens bruksanvisning för elanslutningen. Funktionen för deaktivering av systemet erhålls genom att parametern Ix, för ingången dit systemets deaktiveringssignal är ansluten, ställs in på ett av värdena i Tabell 18. När funktionen är aktiv deaktiveras systemet helt och symbolen F3 visas på huvudsidan.

Om flera funktioner för deaktivering av systemet konfigureras samtidigt på olika ingångar signalerar systemet F3 när minst en funktion aktiveras och raderar larmet när ingen funktion är aktiv. Ingången måste vara aktiv i minst 1 sekund för att systemet ska använda deaktiveringsfunktionen. När systemet är deaktiverat måste ingången vara deaktiverad i minst 1 sekund för att funktionen ska deaktiveras (återaktivering av systemet). Funktionen sammanfattas i Tabell 17.

När flera deaktiveringsfunktioner konfigureras samtidigt på olika ingångar signalerar systemet F3 när minst en funktion aktiveras. Larmet raderas när ingen ingång är aktiv. Funktionen används även för återställning efter eventuella fel. Se tabell 18.

Funktion för deaktivering av systemet och återställning av fel utifrån Ix och ingången				
Parameter-värde Ix	Konfiguration av ingång	Ingångens status	Funktion	Visning på display
5	Aktiv med hög signal på ingången (NO)	Saknas	Aktiverad motor	Ingen
		Finns	Deaktiverad motor	F3
6	Aktiv med låg signal på ingången (NC)	Saknas	Deaktiverad motor	F3
		Finns	Aktiverad motor	Ingen
7	Aktiv med hög signal på ingången (NO)	Saknas	Aktiverad motor	Ingen
		Finns	Deaktiverad motor + återställning efter fel	F3
8	Aktiv med låg signal på ingången (NC)	Saknas	Deaktiverad motor + återställning efter fel	F3
		Finns	Aktiverad motor	Ingen
9	Aktiv med hög signal på ingången (NO)	Saknas	Aktiverad motor	Ingen
		Finns	Återställning efter fel.	Ingen

**Tabell 18: Deaktivering av systemet och återställning efter fel**

**Inställning av avkänning av lågt tryck (KIWA)**

Tryckvakten för min. tryck som känner av lågtrycket kan anslutas till valfri ingång. Se styrenhetens bruksanvisning för elanslutningen. Funktionen för avkänning av lågtryck erhålls genom att parametern Ix, för ingången dit aktiveringssignalen är ansluten, ställs in på ett av värdena i Tabell 18. Aktiveringen av funktionen för avkänning av lågt tryck blockerar systemet efter tiden T1 (se kap. 9.6 T1: Tid för avstängning efter lågtryckssignal). Funktionen används för att ansluta ingången till signalen från en tryckvakt som signalerar ett lågt tryck på pumpens insug. När denna funktion är aktiv visas symbolen F4 på huvudsidan. Utlösningen av denna funktion orsakar en blockering av pumpen som kan tas bort automatiskt eller manuellt. Den automatiska återställningen av feltillståndet F4 kräver att ingången är deaktiverad i minst 2 sekunder för att systemet ska frigöras. Tryck in knapparna + och - samtidigt och släpp ut dem för att utföra den manuella återställningen efter blockeringen. Funktionen sammanfattas i Tabell 19. Om flera funktioner för avkänning av lågt tryck konfigureras samtidigt på olika ingångar signalerar systemet F4 när minst en funktion aktiveras och raderar larmet när ingen funktion är aktiv.

Funktion för avkänning av lågtryck (KIWA) utifrån Ix och ingången				
Parametervärde Ix	Konfiguration av ingång	Status Ingång	Funktion	Visning på display
10	Aktiv med hög signal på ingången (NO)	Saknas	Normal	Ingen
		Finns	Blockering av systemet p.g.a. lågt tryck på insuget. Automatisk + manuell återställning	F4
11	Aktiv med låg signal på ingången (NC)	Saknas	Blockering av systemet p.g.a. lågt tryck på insuget. Automatisk + manuell återställning	F4
		Finns	Normal	Ingen
12	Aktiv med hög signal på ingången (NO)	Saknas	Normal	Ingen
		Finns	Blockering av systemet p.g.a. lågt tryck på insuget. Endast manuell återställning.	F4
13	Aktiv med låg signal på ingången (NC)	Saknas	Blockering av systemet p.g.a. lågt tryck på insuget. Endast manuell återställning.	F4
		Finns	Normal	Ingen

**Inställning av utgångar OUT1 och OUT2**

I detta kapitel visas funktioner och möjliga konfigurationer av I/O-styrenhetens (trådlöst ansluten till anordningen) utgångar OUT1 och OUT2 med hjälp av parametrarna O1 och O2. Se styrenhetens bruksanvisning för elanslutningen. Standardkonfigurationerna visas i Tabell 20.



Standardkonfigurationer av utgångar	
Utgång	Värde
OUT 1	2 (Fel NO sluts)
OUT 2	2 (Pump i drift NO sluts)

Tabell 20: Standardkonfigurationer av utgångar

<b>O1: Inställning av funktion för utgång 1</b>	Utgång 1 kommunicerar ett aktivt larm (indikerar att det har skett en blockering av systemet). Utgången kan användas med en normalt öppen ren kontakt. Parametern O1 är associerad med de värden och funktioner som anges i Tabell 21.
<b>O2: Inställning av funktion för utgång 2</b>	Utgången 2 kommunicerar motorns driftstatus. Utgången kan användas med en normalt öppen ren kontakt. Parametern O2 är associerad med de värden och funktioner som anges i Tabell 21.

Konfiguration av funktioner associerade med utgångar				
Konfiguration av utgång	OUT1		OUT2	
	Aktiveringstillstånd	Utgångskon-taktens status	Aktiveringstillstånd	Utgångskon-taktens status
0	Ingen associerad funktion	Kontakten är alltid öppen	Ingen associerad funktion	Kontakten är alltid öppen
1	Ingen associerad funktion	Kontakten är alltid sluten	Ingen associerad funktion	Kontakten är alltid sluten
2	Det finns blockerande fel	Kontakten sluts vid blockerande fel	Aktivering av utgången i händelse av blockerande fel	Kontakten sluts när motorn är i drift
3	Det finns blockerande fel	Kontakten öppnas vid blockerande fel	Aktivering av utgången i händelse av blockerande fel	Kontakten öppnas när motorn är i drift

Tabell 21: Konfiguration av utgångar

<b>FW: Uppdatering av programvara</b>	På denna menysida går det att uppdatera programvaran för e.sybox. Se kap. 13 för proceduren.
<b>RF: Nollställning av larmlista med fel och varningar</b>	Tryck på och håll knapparna + och - nedtryckta samtidigt i 2 sekunder för att radera larmlistan med fel och varningar. Under symbolen RF sammanfattas antalet fel i larmlistan (max. 64). Larmlistan går att se i MONITORMENY på sidan FF.
<b>PW: Inmatning av lösenord</b>	<p>Anordningen skyddas av ett lösenord. När ett lösenord matas in går det att komma åt och visa anordningens parametrar men de kan inte ändras. När lösenordet (PW) är 0 är samtliga parametrar olåsta och kan ändras. När ett lösenord visas (ett annat värde för PW än 0) är samtliga ändringar låsta och sidan PW visar XXXX. Du kan navigera på alla sidor om lösenordet har matats in men en popup-ruta som ber dig mata in lösenordet visas om du försöker att ändra en parameter. Vid rätt lösenord läses parametrarna upp och kan ändras i 10 minuter efter den senaste nedtryckningen av en knapp. Om du vill stänga av timern för lösenordet går du till sidan PW och trycker samtidigt på + och - i 2 sekunder. När rätt lösenord matas in visas ett upplåst hänglås. När fel lösenord matas in visas ett hänglås som blinkar. Efter en återställning av standardvärdena blir lösenordet åter 0. Varje ändring av lösenordet påverkar nedtryckningen av knappen MODE eller SET och varje påföljande ändring av en parameter innebär att det nya lösenordet måste matas in igen. Installatören gör samtliga inställningar med standardvärdet PW = 0. Installatören ställer till sist in PW och är på så vis säker på att apparaten är skyddad utan ytterligare åtgärder.</p> <p>Det finns två sätt att ändra anordningens parametrar om du glömmer bort lösenordet:</p> <ul style="list-style-type: none"> <li>– Anteckna samtliga parametervärden och återställ anordningens standardvärden. Se kap. 10.3. Återställningen raderar samtliga anordningens parametrar inklusive lösenordet.</li> <li>– Anteckna numret som står på lösenordssidan och skicka ett e-postmeddelande med numret till serviceverkstaden. Inom ett par dagar skickas ett lösenord som kan användas för att låsa upp anordningen.</li> </ul>

### Lösenord för system med flera pumpar

När PW matas in för att låsa upp en anordning i en enhet, läses samtliga anordningar upp. När PW ändras på en anordning i en enhet, uppfattar samtliga anordningar ändringen. När skyddet aktiveras med PW på en anordning i en enhet (+ och - på sidan PW när PW  $\neq$  0), aktiveras skyddet på samtliga anordningar (PW efterfrågas vid samtliga ändringar).

## 10. NOLLSTÄLLNING OCH STANDARDVÄRDEN

### 10.1 Allmän nollställning av systemet

Nollställ systemet genom att hålla de fyra knapparna nedtryckta i 2 sekunder. Ovanstående medför att eltilförseln slås från. Vänta tills systemet har stängts av helt och slå åter till eltilförseln. Nollställningen raderar inte de inställningar som har lagrats av användaren.

### 10.2 Standardvärden

Anordningen levereras med en rad förinställda parametrar som kan ändras beroende på användarens behov. Varje ändring av inställningarna lagras automatiskt i minnet och standardvärdena kan vid behov alltid återställas (se kap. 10.3 Återställning till standardvärden).

### 10.3 Återställning till standardvärden

Återställ standardvärdena genom att stänga av anordningen. Vänta tills displayen har stängts av helt. Tryck på och håll knapparna SET och + nedtryckta, slå till eltilförseln och släpp upp de två knapparna först när texten EE visas. I detta fall återställs standardvärdena (en skrivning och

omläsning på EEPROM av standardvärdena som har lagrats permanent i FLASH-minnet). Anordningen återgår till normalt funktionssätt när samtliga parametrar har ställts in.

**ANMÄRKNING:** Efter återställningen till standardvärdena måste systemets samtliga huvudparametrar (förstärkningar, tryckbörvärde o.s.v.) ställas in på nytt som vid den första installationen.

Standardvärden			
Beteckning	Beskrivning	Värde	Installations- anteckningar
TK	Tid för tänd bakgrundsbelysning	2 min	
LA	Språk	ENG	
SP	Tryckbörvärde [bar]	3,0	
P1	Börvärde P1 [bar]	2,0	
P2	Börvärde P2 [bar]	2,5	
P3	Börvärde P3 [bar]	3,5	
P4	Börvärde P4 [bar]	4,0	
RI	Varvtal i manuellt funktionssätt [varv/min]	2 400	
OD	Typ av system	1 (styvt)	
RP	Trycksänkning för omstart [bar]	0,3	
AD	Konfiguration av adress	0 (Auto)	
PR	Fjärransluten trycksensor	Deaktiverad	
MS	Mätsystem	0 (internationellt)	
TB	Väntetid för blockering p.g.a. vattenbrist [s]	15	
T1	Tid för avstängning efter lågtryckssignal (KIWA) [s]	2	
T2	Fördröjning av avstängning [s]	10	
GP	Koefficient för proportionell förstärkning	0,5	
GI	Koefficient för integral förstärkning	1,2	
RM	Max. hastighet [varv/min]	3050	
NA	Aktiva anordningar	N	
NC	Samtidiga anordningar	NA	
IC	Konfiguration av reserv	1 (Auto)	
ET	Max. tid för altermning [tim]	2	
AE	Blockeringsfri funktion	1 (aktiverad)	
AF	Frostskydd	1 (aktiverad)	
I1	Funktion I1	0 (deaktiverad)	
I2	Funktion I2	0 (deaktiverad)	
I3	Funktion I3	0 (deaktiverad)	
I4	Funktion I4	0 (deaktiverad)	
O1	Funktion utgång 1	2	
O2	Funktion utgång 2	2	
PW	Inmatning av lösenord	0	
AY	Funktion med omstartsskydd AY	0 (deaktiverad)	

**Tabell 22: Standardvärden**

## 11. SPECIALINSTALLATIONER

### 11.1 Hindrad självfyllning

Systemet konstrueras och levereras med självfyllande kapacitet. Systemet är självfyllande (se kap. 6) och fungerar därmed oavsett vilken konfiguration som har valts av installation under eller ovan vattennivån. Det finns dock fall då den självfyllande kapaciteten inte behövs eller platser där det är förbjudet att använda självfyllande pumpar. Under fyllningen tvingar pumpen en del av det redan trycksatta vattnet att strömma tillbaka i sugledningen tills det erhålls ett tryckvärde på trycksidan som innebär att systemet är fyllt. Cirkulationsledningen stängs nu automatiskt. Även när pumpen är fyllt upprepas denna fas vid varje start tills samma tryckvärde erhålls som för stängningen av cirkulationsledningen (ca 1 bar). När vattnet som når systemets sugledning redan är trycksatt (max. 2 bar) eller när installationen är under vattennivån går det att (obligatoriskt när gällande bestämmelser kräver det) forcera stängningen av cirkulationsledningen vilket medför att den självfyllande kapaciteten går förlorad. Fördelen med ovanstående är att vid varje start av systemet elimineras ljudet som uppstår när ledningens avstängningsventil löser ut.

Forcera stängningen av den självfyllande ledningen på följande sätt:

1. Slå från eltillförseln.
2. Töm systemet (om du inte väljer att förhindra självfyllningen vid den första installationen).
3. Ta oavsett bort avtappningspluggen. Se till att O-ringen inte kommer bort (Fig. 17).
4. Dra ut avstängningsventilen med hjälp av en tång. Avstängningsventilen dras ut tillsammans med O-ringen och metallfjädem.

5. Ta bort fjädern från avstängningsventilen. Sätt tillbaka avstängningsventilen och O-ringen (sidan med O-ringen mot pumpens insida, skaflet med kryssände vänt utåt).
6. Dra åt pluggen med metallfjädern inuti så att den pressas samman mellan pluggen och kryssänden på avstängningsventilens skaf. Se till att O-ringen sitter korrekt när pluggen sätts tillbaka.
7. Fyll på pumpen, slå till eltilförseln och starta systemet.

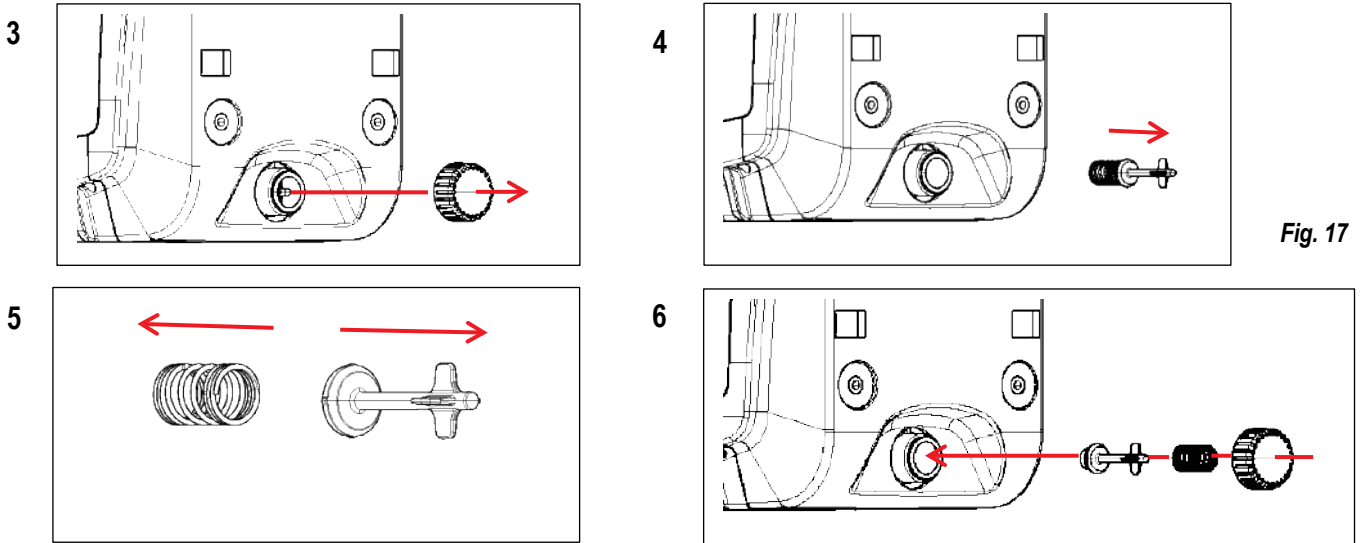


Fig. 17

## 11.2 Vägginstallation

Apparaten är förberedd för att kunna hängas på väggen med hjälp av tillbehörssatsen DAB som kan köpas separat. Vägginstallation visas i Fig. 18.

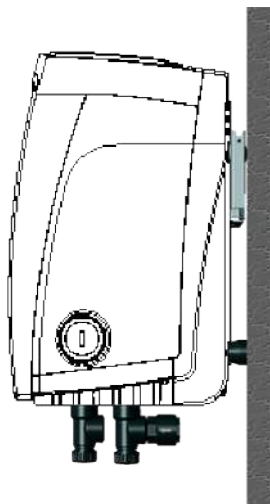


Fig. 18

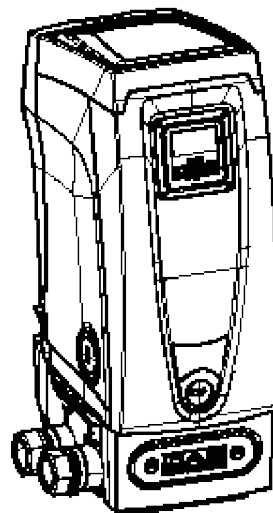


Fig. 19

## 11.3 Installation Med Snabb Anslutning

DAB har en tillbehörssats för snabb anslutning av systemet. Satsen består av en snabbkopplingsbas dit anslutningarna mot systemet utförs för att systemet ska kunna till-/frånkopplas snabbt och enkelt.

Fördelar:

- Möjlighet att installera systemet på arbetsplatsen och testa det, men att ta bort systemet fram till överlämnandet för att undvika skador (slag, smuts, stöld o.s.v.).
- sem Enkelt för serviceverkstaden att flytta systemet med en gaffeltruck i händelse av särskilt underhåll.

Systemet monterat på snabbkopplingsbasen visas i Fig. 19.

## 11.4 Flera Enheter

### 11.4.1 Presentation av system med flera pumpar

Med ett system med flera pumpar avses en pumpenhet bestående av flera pumpar vars utlopp mynnar i ett gemensamt tryckrör. Anordningarna kommunicerar med varandra via trådlös anslutning. Det får finnas max. fyra anordningar i enheten. Ett system med flera pumpar används huvudsakligen för att:

- Öka den hydrauliska kapaciteten i förhållande till varje enskild anordning.
- Säkerställa driften i händelse av fel på en anordning.
- Dela upp max. effekten.

### 11.4.2 Installation av ett system med flera pumpar

Hydraulsystemet ska vara så symmetriskt som möjligt så att den hydrauliska belastningen fördelas jämnt över alla pumparna. Samtliga pumpar ska anslutas till ett gemensamt tryckrör.

För att tryckstegringsenheten ska fungera måste följande vara samma för varje anordning:

- hydraulanslutningarna



– max. hastigheten. (parameter RM))

Programvarorna för de anslutna e.sybox måste vara likadana. När hydraulsystemet är klart är det nödvändigt att skapa pumpenheten genom att associera anordningarna med det trådlösa nätverket (se kap. 9.5).

### 11.4.3 Trådlös kommunikation

Anordningarna kommunicerar med varandra och verkställer flödes- och trycksignaler via trådlös kommunikation.

### 11.4.4 Anslutning och inställning av ingångar

Styrenhetens ingångar används för att kunna aktivera funktionerna flottör, extra börvärde, deaktivering av system och lågtryck vid insug. Funktionerna signaleras av symbolerna för flottör (F1), Px, F3 och F4. Funktionen Hjälptryck (om aktiverad) utför en tryckstegring av systemet till inställt tryck (se kap. 9.6 Inställning av funktion för extra börvärde på ingång). Funktionerna F1, F3 och F4 utför ett pumpstopp av tre olika skäl (se kap. 9.6). Parametrarna för inställning av ingångarna I1, I2, I3 och I4 är känsliga parametrar. Det innebär att inställningen av en av dessa parametrar på en av anordningarna gör att den automatiskt synkroniseras på alla de andra anordningarna. Parametrar som är förknippade med funktion med flera pumpar. Parametrarna som visas i menyn, vid flera pumpar, kan delas in enligt följande.

- Skrivskyddade parametrar.
- Parametrar med lokal betydelse.
- Parametrar för konfiguration av ett system med flera pumpar, kan i sin tur indelas i: Känsliga parametrar / Parametrar med valfri synkronisering

### 11.4.5 Parametrar med betydelse för system med flera pumpar

#### Parametrar med lokal betydelse

Dessa parametrar kan, och vissa fall rent av måste, vara olika mellan de olika anordningarna. För dessa parametrar är det inte tillåtet att automatiskt synkronisera konfigurationen mellan de olika anordningarna. Vid manuell tilldelning av adresserna måste de t.ex. skilja sig åt sinsemellan.

#### Lista över parametrar med lokal betydelse för anordningen:

<b>CT</b>	Kontrast
<b>BK</b>	Ljusstyrka
<b>TK</b>	Tid för tänd bakgrundsbelysning
<b>RI</b>	Varv/min vid manuellt funktionssätt
<b>AD</b>	Konfiguration av adress
<b>IC</b>	Konfiguration av reserv
<b>RF</b>	Nollställning av larmlista med fel och varningar

#### Känsliga parametrar

Dessa parametrar måste vara synkroniserade utmed hela kedjan av regleringsskäl.

#### Lista över känsliga parametrar:

<b>SP</b>	Tryckbörvärde
<b>P1</b>	Extra börvärde på ingång 1
<b>P2</b>	Extra börvärde på ingång 2
<b>P3</b>	Extra börvärde på ingång 3
<b>P4</b>	Extra börvärde på ingång 4
<b>RP</b>	Trycksänkning för omstart
<b>ET</b>	Tid för alternering
<b>AY</b>	Omstartsskydd
<b>NA</b>	Antal aktiva anordningar

<b>NC</b>	Antal samtidiga anordningar
<b>TB</b>	Väntetid för blockering p.g.a. vattenbrist
<b>T1</b>	Tid för avstängning efter lågtryckssignal
<b>T2</b>	Fördröjning av avstängning
<b>GI</b>	Integral förstärkning
<b>GP</b>	Proportionell förstärkning
<b>I1</b>	Inställning av ingång 1
<b>I2</b>	Inställning av ingång 2
<b>I3</b>	Inställning av ingång 3
<b>I4</b>	Inställning av ingång 4
<b>OD</b>	Typ av system
<b>PR</b>	Fjärransluten trycksensor
<b>PW</b>	Inmatning av lösenord

#### Automatisk synkronisering av känsliga parametrar

När ett system med flera pumpar känns av, utförs en kontroll av överensstämmelsen mellan de inställda parametrarna. Om de känsliga parametrarna inte är synkroniserade mellan samtliga anordningar, visas ett meddelande på displayen för varje anordning som frågar om den specifika anordningens konfiguration ska verkställas för hela systemet. Godkänner du kommer de känsliga parametrarna för den anordning som frågan gällde att överföras till samtliga anordningar i kedjan. I händelse av konfigurationer som är inkompatibla med systemet får inte konfigurationen verkställas från dessa anordningar. Vid normal funktion medför ändringen av en känslig parameter för en anordning automatisk synkronisering av parametern för samtliga andra anordningar utan att det efterfrågas någon bekräftelse.

**ANMÄRKNING:** Den automatiska synkroniseringen av de känsliga parametrarna påverkar överhuvudtaget inte övriga typer av parametrar.

I händelse av att en anordning med standardvärden installeras i kedjan (en anordning som ersätter en befintlig anordning eller en anordning som har återställts till standardkonfigurationen) och de befintliga konfigurationerna med undantag av standardkonfigurationerna överensstämmer, antar anordningen med standardkonfigurationen automatiskt kedjans känsliga parametrar.

#### Parametrar med valfri synkronisering

Dessa parametrar behöver inte vara synkroniserade mellan de olika anordningarna. Vid varje ändring av dessa parametrar, efter nedtryckning av SET eller MODE, ställs frågan om du vill verkställa ändringen för hela kommunikationskedjan. Om kedjan är likadan i alla sina delar undviks det på detta sätt att samma data behöver ställas in på samtliga anordningar.

#### Lista över parametrar med valfri synkronisering:

<b>LA</b>	Språk
<b>MS</b>	Mätssystem
<b>AE</b>	Blockeringsfri
<b>AF</b>	Frostskydd
<b>O1</b>	Funktion utgång 1
<b>O2</b>	Funktion utgång 2
<b>RM</b>	Max. hastighet

### 11.4.6 Första starten av ett system med flera pumpar

Utför el- och hydraulanslutningen av hela systemet enligt beskrivningen i kap. 4.1.1, 4.2.1 och 5.1.

Starta anordningarna och skapa associationerna enligt beskrivningen i kap. 9.5 AS: Associera anordningari.

#### 11.4.7 Reglering av system med flera pumpar

När ett system med flera pumpar startas sker en automatisk tilldelning av adresser och en anordning utses till masteranordning för regleringen via en algoritm. Masteranordningen bestämmer hastigheten och startordningen för varje anordning i kedjan. Regleringen sker sekvensvis (anordningarna startar en i taget). Den första anordningen startar när startvillkoren är uppfyllda. När den har nått sin max. hastighet startar nästa anordning o.s.v. tills alla anordningar har startat. Startordningen är inte nödvändigtvis stigande beroende på apparatens adress utan beror på antalet drifttimmar. Se kap. 9.6 ET: Tid för alternering.

#### 11.4.8 Tilldelning av startordning

Vid varje systemstart tilldelas varje anordning en startordning. Utifrån denna skapas anordningarnas start i följd. Startordningen ändras vid behov under användningen med hjälp av följande två algoritmer:

- Max. tid för alternering uppnådd
- Max. avställningstid uppnådd.

#### 11.4.9 Max. tid för alternering

Utifrån parametern ET (Max. tid för alternering) - varje anordning har ett räkneverk för drifttiden - uppdateras omstartordningen enligt följande algoritm:

- Om minst hälften av värdet för ET har överskridits, aktiveras alterneringen av prioritet vid den första avstängningen av invertern (alternering i standbyläge).
- Om värdet för ET nås utan något stopp, stängs invertern oundvikligen av och sätts till min. prioritet för omstart (alternering under drift).



Om parametern ET (Max. tid för alternering) är inställd på 0 sker en alternering av startordningen vid varje omstart.

Se kap. 9.6 ET: Tid för alternering.

#### 11.4.10 Max. avställningstid uppnådd

Systemet med flera pumpar har en algoritm mot stillastående vars syfte är att upprätthålla pumpprestandan och pumpvätskans skick. Den tillåter en alternering av pumpningsordningen så att samtliga pumpar tillför minst 1 minuts flöde var 23:e timme. Detta sker oavsett anordningens konfiguration (aktiv eller reserv). Alterneringen av prioritet innebär att anordningen som har stått stilla i 23 timmar ges max. prioritet i startordningen. Det medför att den är den första som startas så fort det finns behov av tillfört flöde. De anordningar som är konfigurerade som reserv har företräde framför de andra. Algoritmen upphör när anordningen har tillfört minst 1 minuts flöde. Efter ingreppet mot stillastående återförs anordningen till min. prioritet om den är konfigurerad som reserv. Detta för att skydda mot slitage.

#### 11.4.11 Reserver och antal anordningar som deltar i pumpningen

Systemet med flera pumpar läser av hur många anordningar som är anslutna i kommunikationen och kallar detta antal för N. Utifrån parametrarna NA och NC bestäms det sedan hur många och vilka anordningar som ska arbeta i ett visst ögonblick. NA står för antalet anordningar som deltar i pumpningen. NC står för max. antal anordningar som kan arbeta samtidigt. Om det i en kedja finns NA aktiva anordningar och NC samtidiga anordningar, och NC är mindre än NA, innebär det att max. NC anordningar startar samtidigt och att dessa anordningar alternerar mellan NA anordningar. Om en anordning företrädesvis är konfigurerad som reserv hamnar den sist i startordningen. Om det t.ex. finns tre anordningar och en av dessa är konfigurerad som reserv startar den som tredje anordning. Om inställningen istället är NA = 2 startar inte reserven om inte det blir fel på en av de två aktiva anordningarna. Se även beskrivningen av parametrarna. 9.6 NA: Aktiva anordningar, 9.6 NC: Samtidiga anordningar, 9.6 IC: Konfiguration av reserv. DAB har en tillbehörssats för att integrera en hjälpm modul med två system. Hjälpmodule som installeras med tillbehörssatsen visas i Fig. 20.

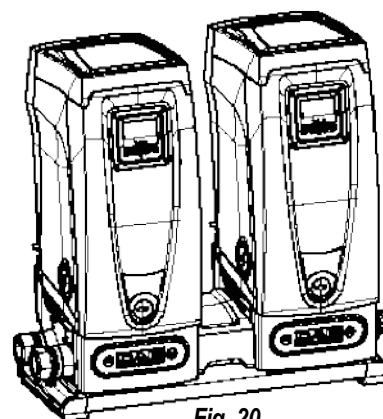


Fig. 20

#### 11.4.12 Trådlös kontrollanordning

Anordningen kan anslutas till andra anordningar via den skyddade trådlösa kanalen (se kap. 11.4.3). Det går därmed att styra speciella systemfunktioner via fjärrsignalerna. Det går t.ex. med hjälp av en flottör att styra påfyllningen av en cistern utifrån nivån i cisternen. Det går med hjälp av signalen från en timer att ändra börvärdet från SP till P1 för att distribuera vatten till ett bevattningssystem. Dessa in- eller ut signaler från systemet styrs av en styrenhet som kan beställas separat av DAB.

## 12. UNDERHÅLL



Slå från el tillförseln före samtliga ingrepp på systemet.

Systemet erfordrar inget rutinunderhåll. Det kan dock erfordras särskilt underhåll i specialfall (t.ex. tömning av systemet inför en avställning) enligt följande anvisningar.

#### 12.1 Medföljande verktyg

I DAB leveransen ingår ett verktyg som ska användas vid installationen av systemet och ev. särskilt underhåll. Verktyget finns i teknikutrymmet. Det består av tre nycklar:

1. Sexkantnyckel av metall (Fig. 21 - 1).
2. Platt nyckel av plast (Fig. 21 - 2).
3. Cylindrisk nyckel av plast (Fig. 21 - 3).

Nyckel 1 ska föras in i änden D på nyckel 3. Vid det första användningstillfället ska de två nycklarna av plast 2 och 3 som är sammanlänkade tas isär (Fig. 21 - A):



Skär av länken A. Se till att ta bort ev. skäggningar på de två nycklarna så att inga vassa utstick kan orsaka skador.

Efter att de två nycklarna av plast har tagits isär kan de användas genom att nyckel 2 förs in i ett av hålen B på nyckel 3. Välj det hål som lämpar sig bäst. Du har på det sättet en universalnyckel där var och en av de fyra ändarna motsvarar ett användningsområde.

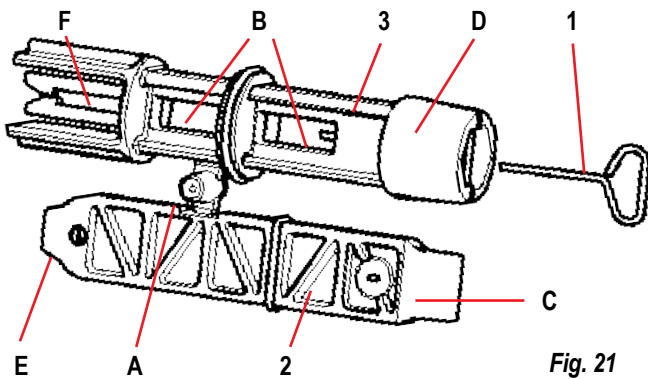


Fig. 21

Använd nyckel 1 för att ställa in manöverpanelen enligt beskrivningen i kap. 4.2.2. Det går att utföra ovanstående med en 2 mm standardsexkantnyckel om den medföljande nyckeln kommer bort eller blir skadad.

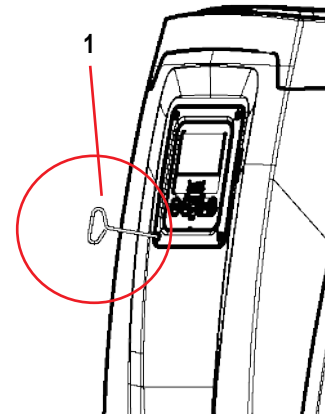


Fig. 22



När universalnyckeln används ska nyckel 1 läggas på en säker plats där den inte kan komma bort för att åter föras in i nyckel 3 efter avslutat arbete.

#### Användning av ände "C":

I praktiken en spårskruvmejsel som har korrekt mått för att skruva i/ur pluggarna för systemets huvudanslutningar (1" och 1"1/4). Den ska användas vid den första installationen för att ta bort pluggarna från munstyckena dit systemet ska anslutas, för påfyllning vid horisontell installation, för att komma åt backventilen o.s.v. Om nyckeln kommer bort eller blir skadad kan samma arbetsmoment utföras med en spårskruvmejsel som har lämpliga mått.

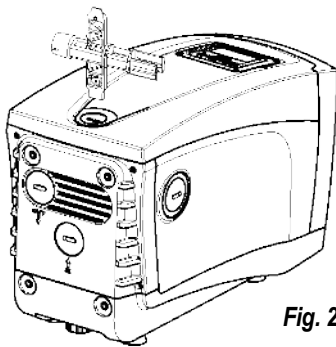


Fig. 23

#### Användning av ände "D":

Sexkantnyckel för borttagning av påfyllningspluggen vid vertikal installation. Om nyckeln kommer bort eller blir skadad kan samma arbetsmoment utföras med en krysskruvmejsel som har lämpliga mått.

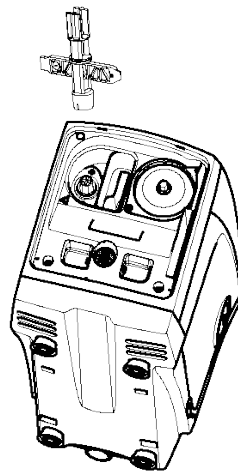


Fig. 24

#### Användning av ände "E":

I praktiken en spårskruvmejsel som har korrekt mått för att skruva i/ur pluggen för åtkomst till motoraxeln. Om snabbkopplingsbasen (kap. 11.3) har installerats används nyckeln för att komma åt frigöringsnyckeln. Om nyckeln kommer bort eller blir skadad kan samma arbetsmoment utföras med en spårskruvmejsel som har lämpliga mått.

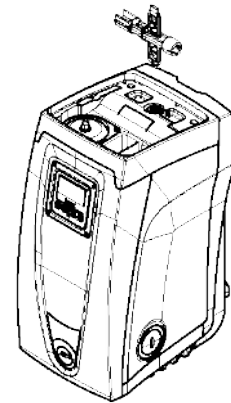


Fig. 25

#### Användning av ände "F":

Nyckeln används för underhåll av backventilen och beskrivs utförligare i kap. 12.3.

## 12.2 Tömning av systemet

Gör följande för att tömma systemet på vatten:

1. Slå från eltilförseln.
2. Öppna utloppskranen närmast systemet för att tryckavlasta systemet och tömma det så mycket det går.
3. Om det finns en avstängningsventil direkt efter systemet (alltid rekommenderat) ska den stängas så att vattnet inte rinner in i anläggningen mellan systemet och den första öppna kranen.
4. Plugga sugledningen i punkten närmast systemet (alltid rekommenderat att ha en avstängningsventil direkt före systemet) så att inte även hela systemet på sugsidan töms.
5. Ta bort avtappningspluggen (Fig. 1, sida E) och låt vattnet som finns inuti rinna ut (ca 2,5 L).
6. Vattnet som finns kvar på systemets trycksida efter systemets inbyggda backventil kan rinna ut när systemet fränkopplas eller när pluggen på det andra utloppet (som ännu inte har använts) tas bort.





Systemet klarar inte att tömma ut allt vatten som finns inuti även om det är i stort sett tomt. I samband med hantering av systemet efter tömning kan små mängder vatten rinna ut från systemet.

### 12.3 Backventil

Systemet har en inbyggd backventil som behövs för korrekt funktion. Fasta partiklar eller sand i vattnet kan orsaka felfunktion hos ventilen och därmed även hos systemet. Det rekommenderas att använda rent vatten och montera insugningssilar. Om det trots detta uppstår funktionsfel hos ventilen kan den demonteras från systemet och rengöras och/eller bytas ut på följande sätt (Fig.26):

1. Ta bort pluggen som ger åtkomst till ventilen
2. Stick in den medföljande krysskrummejseln i änden F (kap. 12.1) för att haka fast den hålförsedda kilen med snäpphakarna
3. Dra rakt utåt utan att vrida. Du kan behöva ta i lite grann. En patron och ventilen som ska genomgå underhåll dras ut. Patronen sitter kvar på nyckeln
4. Lossa patronen från nyckeln. Tryck hakarna mot varandra för att lossa dem och dra ut patronen i sidled
5. Rengör ventilen under rinnande vatten. Kontrollera ventilen. Byt ut den om den är skadad
6. För åter in patronen på sin plats. De två O-ringarna behöver tryckas samman vid införandet. Använd vid behov krysskrummejselns ände D för att skjuta på. Använd inte änden F. Spärrhakarna hakar annars åter tag i patronens kil och går inte att få loss
7. Dra åt pluggen helt. Pluggen hjälper till att föra in patronen om den ännu inte är helt införd.

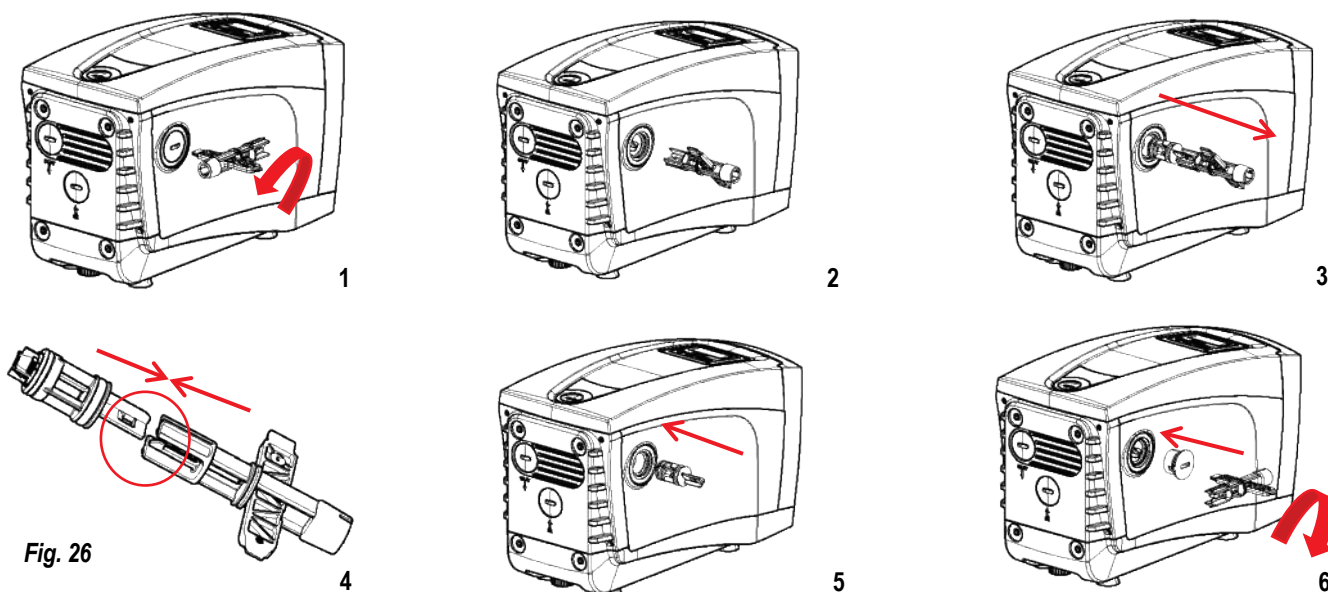


Fig. 26



Patronen kan sitta fast och/eller det kan finnas avlagringar som gör att du kan behöva ta i så hårt att verktyget går sönder. Det är bättre att verktyget går sönder än patronen. Om nyckeln kommer bort eller går sönder kan samma moment utföras med en tång.



Om en O-ring kommer bort i samband med underhållet av backventilen måste den ersättas. I motsatt fall kan inte systemet fungera korrekt.

### 12.4 Motoraxel

Systemets elektroniska kontrollanordning garanterar mjuka starter så att de mekaniska delarna inte utsätts för påfrestningar. Därmed ökar apparatens livslängd. Denna egenskap kan i undantagsfall vara ett problem vid starten av elpumpen. Efter en längre avställning (ev. tömning av systemet) kan de upplösta salterna i vattnet ha bildat kalkavlagringar mellan den roterande delen (motoraxel) och den fasta delen på elpumpen vilket ökar motståndet vid starten. Det räcker i detta fall att lossa motoraxeln manuellt från kalkavlagringarna. Momentet går att utföra på systemet tack vare att motoraxeln går att komma åt utifrån och att det finns ett spår i änden av axeln. Gör följande:

1. Ta bort pluggen för att komma åt motoraxeln som i Fig. 26.
2. För in en spärrkrummejsel i spåret på motoraxeln och vrid i båda rotationsriktningarna.
3. Systemet kan startas om axeln går att vrida.
4. Kontakta en serviceverkstad om blockeringen av rotationen inte kan åtgärdas manuellt.

### 12.5 Expansionskärl

Se kap. 3.2 för kontrollen och inställningen av lufttrycket i expansionskärlet samt för bytet av ett trasigt expansionskärl.

## 13. UPPDATERING AV PROGRAMVARA FÖR E.SYBOX

### 13.1 Allmän information

Detta kapitel beskriver hur en eller flera e.sybox kan uppdateras när det används en e.sybox eller en e.sylink med den senaste programvaran. Såsom redan har visats i bruksanvisningens kap. 11.4.2, är det nödvändigt att programvaruversionerna för alla e.sybox är likadana för att flera e.sybox ska kunna användas i en pumpenhet med trådlös anslutning. Om programvaruversionerna för e.sybox (som ingår i enheten som ska skapas) är olika är det nödvändigt med en uppdatering för att synkronisera samtliga versioner. Uppdateringen kan vara användbar även för att installera nya programvaror som ger tilläggsfunktioner eller löser problem. Definitioner som används nedan:

**Master:** Anordning från vilken en programvara hämtas för installation i en e.sybox. Funktionen kan skötas av en e.sybox, en e.sylink eller en annan anordning som är anpassad för nedladdningen av programvaran i en e.sybox.



**Slav:** e.sybox som tar emot en programvara för uppdatering.



Rådfråga den aktuella bruksanvisningen om uppdateringar har gjorts med DConnect Box.

### 13.2 Uppdatering av programvara

Uppdateringen av programvaran kan ske genom en annan e.sybox eller genom e.sylink. Beroende på befintliga programvaruversioner och den använda programmeringsanordningen (e.sybox eller e.sylink) kan olika procedurer användas. Under uppdateringen av programvaran kan inte de berörda e.sybox och e.sylink utföra pumpfunktionerna. Under uppdateringen visar den e.sybox som används som slav texten LV LOADER v2.x och en rad som indikerar uppdateringsens förlopp. Uppdateringen tar ca 1 minut. e.sybox startar om efter denna fas.

Efter omstarten av e.sybox är det lämpligt att kontrollera att den förväntade programvaran har installerats. Kontrollera fältet programvaruversion SW V. på sidan VE i Användarmenyn. Om det har uppstått problem och programvaran inte har installerats korrekt ska du följa problemlösningarna för de beskrivna procedurerna.

#### 13.2.1 Uppdatering mellan e.sybox

Uppdateringen mellan e.sybox är endast möjlig om en av e.sybox har programvaruversion 4.00 eller senare.

Uppdateringen kan utföras på tre sätt:

**Manuellt:** för e.sybox krävs att master har programvaruversion 4.00 eller senare. Det är inte nödvändigt att associera e.sybox.

**Automatiskt:** för e.sybox endast är möjligt om båda e.sybox som ska uppdateras har programvaruversion 4.00 eller senare. Möjligt endast om båda e.sybox som ska uppdateras har programvaruversion 4.00 eller senare. Det är nödvändigt att associera e.sybox.

**Halvautomatiskt:** för e.sybox krävs det att master har programvaruversion 4.00 eller senare och att slav har en tidigare programvaruversion än 4.00. Det är nödvändigt att associera e.sybox.

#### Manuell uppdatering

##### Krav

- Ska utföras mellan två e.sybox i taget.
- för e.sybox krävs att master har programvaruversion 4.00 eller senare.
- Den e.sybox som används som slav kan ha vilken programvaruversion som helst.
- Programvaruversionen för master ska vara samma eller senare än programvaruversionen för slav.
- Det är inte nödvändigt att associera anordningarna.
- Om flera e.sybox ska uppdateras ska proceduren upprepas för varje anordning.

##### Procedur

1. Tog Slå från eltilförseln till den e.sybox som ska uppdateras och vänta tills displayen har släckts.
2. Gå till sidan FW i SERVICEMENYN för den e.sybox som ska användas som master och tryck på knappen +.
3. Slå till eltilförseln till den e.sybox som ska uppdateras genom att hålla knapparna MODE och - nedtryckta samtidigt tills uppdateringssidan visas.
4. Vänta tills uppdateringen genomförs och båda apparaterna startar om.

##### Problemlösning

- Upprepa proceduren om uppdateringen misslyckas.

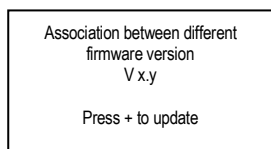
#### Automatisk uppdatering

##### Krav

- Ska utföras mellan två e.sybox i taget.
- Den e.sybox som används som master ska ha programvaruversion 4.00 eller senare.
- Den e.sybox som används som slav ska ha programvaruversion 4.00 eller senare.
- Programvaruversionen för master ska vara samma eller senare än programvaruversionen för slav.
- Det är nödvändigt att associera anordningarna.
- Om flera e.sybox ska uppdateras ska proceduren upprepas för varje anordning.

##### Procedur

1. Associera anordningarna (kap. 9.5). De två e.sybox visar en popup-ruta på displayen med texten:



Istället för x.y visas programvaruversionen för e.sybox.

2. Tryck på knappen + på båda apparaterna.
3. Vänta tills uppdateringen genomförs och båda apparaterna startar om.

##### Problemlösning

Om uppdateringen misslyckas kommer apparaten som skulle uppdateras (slav) att gå till en bristfällig status som inte medger en ny automatisk uppdatering. I det här fallet är det nödvändigt att utföra uppdateringen manuellt.

#### Halvautomatisk uppdatering

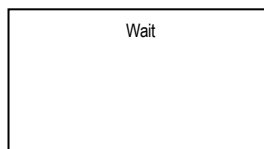
##### Krav

- Ska utföras mellan två e.sybox i taget.
- Den e.sybox som används som master ska ha programvaruversion 4.00 eller senare.
- Den e.sybox som används som slav ska ha en tidigare programvaruversion än 4.00.
- Det är nödvändigt att associera anordningarna.
- Om flera e.sybox ska uppdateras ska proceduren upprepas för varje anordning.

**Procedur**

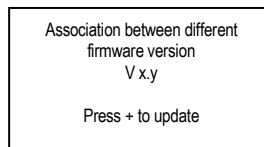
1. Associera anordningarna.

Den e.sybox som har den äldsta programvaruversionen (slav) visar texten:



Den e.sybox som har programvaruversion 4.00 eller senare visar texten:

Istället för x.y visas programvaruversionen för e.sybox.



2. Tryck på knappen + på apparaten som används som master (den med programvaruversion 4.00 eller senare).
3. Slå från eltilförseln till den e.sybox som används som slav och vänta tills displayen har släckts.
4. Slå till eltilförseln till den e.sybox som används som slav genom att hålla knapparna MODE och - nedtryckta samtidigt tills uppdateringsidan visas.
5. Vänta tills uppdateringen genomförs och båda apparaterna startar om.

**Problemlösning**

Om uppdateringen misslyckas kommer apparaten som skulle uppdateras (slav) att gå till en bristfällig status som inte medger en ny halvautomatisk uppdatering. I det här fallet är det nödvändigt att utföra uppdateringen manuellt.

**13.2.2 Uppdatering av e.sybox genom e.sylink**

Uppdateringen av en e.sybox kan även utföras från e.sylink. Se bruksanvisningen för e.sylink för proceduren.

**14. PROBLEMLÖSNING**

Dra ut stickkontakten ur eluttaget innan felsökningen påbörjas.

Fel	Signallampa	Möjliga orsaker	Åtgärder
Pumpen startar inte	Röd: Släckt Vit: Släckt Blå: Släckt	Ingen eltilförsel	Kontrollera att eluttaget är spänningssatt och sätt åter i stickkontakten
Pumpen startar inte	Röd: Tänd Vit: Tänd Blå: Släckt	Blockerad axel	Se kap. 12.4 (underhåll av motoraxel)
Pumpen startar inte	Röd: Släckt Vit: Tänd Blå: Släckt	Förbrukaren är på en högre nivå än den som motsvarar systemets starttryck (kap. 5.2)	Öka systemets starttryck genom att öka SP eller minska RP
Pumpen stannar inte	Röd: Släckt Vit: Tänd Blå: Släckt	1. Systemet läcker. 2. Pumphjulet eller den hydrauliska delen är igensatt. 3. Luft in i sugledningen. 4. Defekt flödessensor	1. Kontrollera systemet, hitta läckaget och åtgärda det. 2. Demontera systemet och ta bort tilltäppningarna (serviceverkstad). 3. Kontrollera sugledningen, hitta orsaken till luftintaget och åtgärda det. 4. Kontakta en serviceverkstad
Otillräcklig uppföring	Röd: Släckt Vit: Tänd Blå: Släckt	1. För hög sughöjd. 2. Sugledningen är igensatt eller har otillräcklig diameter. 3. Pumphjulet eller den hydrauliska delen är igensatt	1. Apparaterns hydrauliska kapacitet minskar när sughöjden ökar (kap. Beskrivning av elpump). Kontrollera om sughöjden kan minskas. Använd en sugledning med större diameter (aldrig mindre än 1"). 2. Kontrollera sugledningen, hitta orsaken till strypningen (tilltäppning, snäv böj, motlut o.s.v.) och åtgärda den. 3. Demontera systemet och ta bort tilltäppningarna (serviceverkstad)
Pumpen startar utan att en förbrukare efterfrågar det	Röd: Släckt Vit: Tänd Blå: Släckt	1. Systemet läcker. 2. Defekt backventil	1. Kontrollera systemet, hitta läckaget och åtgärda det. 2. Utför underhåll på backventilen enligt kap. 12.3
Vattentrycket är inte omedelbart när förbrukaren öppnas.	Röd: Släckt Vit: Tänd Blå: Släckt	Expansionskärlet är tomt (otillräckligt lufttryck) eller har trasigt membran	Kontrollera lufttrycket med hjälp av ventilen i teknikutrymmet. Expansionskärlet är sönder om det rinner ut vatten vid kontrollen. Kontakta en serviceverkstad. Återställ annars lufttrycket så att villkoret uppfylls (kap. 3.2)

SVENSKA

Nollflöde innan pumpen startar när förbrukaren öppnas	Röd: Släckt Vit: Tänd Blå: Släckt	Lufttrycket i expansionskärlet är högre än systemets starttryck	Kalibrera expansionskärlets tryck eller konfigurera parametrarna SP och/eller RP så att villkoret uppfylls (kap. 3.2)
Displayen visar BL	Röd: Tänd Vit: Tänd Blå: Släckt	1. Vattenbrist. 2. Pumpen är inte fylld. 3. Börvärdet kan inte nås med inställt värde för RM	1 - 2. Fyll pumpen och kontrollera att det inte är luft i ledningen. Kontrollera att insuget och ev. filter inte är igentäppta. 3. Ställ in ett värde för RM som medger att börvärdet kan uppnås
Displayen visar BP1	Röd: Tänd Vit: Tänd Blå: Släckt	Defekt trycksensor	Kontakta en serviceverkstad
Displayen visar OC	Röd: Tänd Vit: Tänd Blå: Släckt	1. Förbrukningen är för hög. 2. Pumpen är blockerad	1. Vätskan är för trögflytande. Använd inte pumpen för andra vätskor än vatten. 2. Kontakta en serviceverkstad
Displayen visar LP	Röd: Tänd Vit: Tänd Blå: Släckt	1. Låg matningsspänning. 2. För stort spänningsfall i elnätet	1. Kontrollera att matningsspänningen är korrekt. 2. Kontrollera elkablarnas tvärsnitt
Displayen visar: Tryck på + för att verkställa denna konfiguration	Röd: Släckt Vit: Tänd Blå: Släckt	En eller flera anordningar har känsliga parametrar som inte är synkroniserade	Tryck på knappen + på den anordning som har den senaste och korrekta konfigurationen av parametrarna

### 15. KASSERING

Apparaten och dess delar ska kasseras med respekt för miljön och enligt gällande miljölagstiftning. Använd lokala, offentliga eller privata avfallsinsamlingssystem.

### 16. GARANTI

Garantin täcker apparatens material- eller fabriktionsfel. Delarna repareras eller byts ut efter våra teknikers bedömning under garantitiden som gäller i landet. Garantin täcker material- eller fabriktionsfel endast om apparaten har använts korrekt i överensstämmelse med anvisningarna.

Garantin upphör att gälla i följande fall:

- Reparationsförsök på apparaten
- Tekniska ändringar av apparaten
- Användning av ej originalreservdelar
- Mixtring
- Felaktig användning, t.ex. inom industrin

Garantin täcker inte:

- Slitagedelar.

Kontakta en auktoriserad serviceverkstad för garantianspråk. Apparatens köpvitto ska uppvisas.

## CUPRINS

<b>1. AVERTIZĂRI</b> .....	<b>292</b>
<b>2. LICHIDE POMPATE</b> .....	<b>292</b>
<b>3. GENERALITĂȚI</b> .....	<b>292</b>
<b>3.1 Descrierea inverterului integrat</b> .....	<b>293</b>
<b>3.2 Vas de expansiune integrat</b> .....	<b>293</b>
<b>3.3 Electropompa Integrată</b> .....	<b>294</b>
<b>3.4 Caracteristici tehnice</b> .....	<b>294</b>
<b>4. INSTALARE</b> .....	<b>295</b>
<b>4.1 CONFIGURARE VERTICALĂ</b> .....	<b>295</b>
4.1.1 Conexiuni Hidraulice.....	295
4.1.2 Operațiuni de încărcare - Instalare "supra aspirație" și "sub aspirație" .....	296
<b>4.2 CONFIGURARE ORIZONTALĂ</b> .....	<b>296</b>
4.2.1 Conexiuni Hidraulice.....	296
4.2.2 Orientarea Panoului de Interfață .....	297
4.2.3 Operațiuni de încărcare - Instalare "supra aspirație" și "sub aspirație" .....	297
<b>5. PUNERE ÎN FUNCȚIUNE</b> .....	<b>297</b>
<b>5.1 Conexiuni Electrice</b> .....	<b>297</b>
<b>5.2 Configurarea Inverterului integrat</b> .....	<b>298</b>
<b>5.3 Start-up (umplere)</b> .....	<b>298</b>
<b>6. SISTEME DE PROTECȚIE</b> .....	<b>299</b>
<b>6.1 Descrierea blocajelor</b> .....	<b>299</b>
6.1.1 "BL" Anti-Dry Run (Protecție împotriva funcționării în gol) .....	299
6.1.2 Anti-Cycling (Protecție împotriva cicluri continue, fără a necesita utilizator) .....	299
6.1.3 Anti-Freeze (Protecție împotriva înghețării apei în sistem) .....	299
6.1.4 "Blocarea „BP1” din vina de la senzorul de presiune internă .....	299
6.1.5 "PB" bloc de tensiune de alimentare în afară specificațiilor .....	300
6.1.6 Blocarea din cauza scurtcircuitului "SC" între faze ale motorului.....	300
<b>6.2 Reset manual ale condițiilor de eroare</b> .....	<b>300</b>
<b>6.3 Autorefacerea condițiilor de eroare</b> .....	<b>300</b>
<b>7. CONTROLUL ELECTRONIC AL INVERTORULUI ȘI INTERFAȚA UTILIZATOR</b> .....	<b>300</b>
<b>7.1 Funcționarea cu centrală de control</b> .....	<b>300</b>
7.1.1 Funcționalități disponibile ale centralei de control .....	300
7.1.2 Conexiuni electrice intrare și ieșire utilizatori.....	301
7.1.3 Funcționarea în modalitatea siguranță .....	301
7.1.4 Setarea funcționalității de la centrala de control.....	301
7.1.5 Asociere și disociere e.sybox la centrala de control.....	301
<b>8. TASTATURA ȘI DISPLAY-UL</b> .....	<b>302</b>
<b>8.1 Accesul direct prin combinație de taste</b> .....	<b>302</b>
<b>8.2 Accesul prin nume din meniul fereastră</b> .....	<b>304</b>
<b>8.3 Structura paginilor meniului</b> .....	<b>304</b>
<b>8.4 Blocaj configurare parametri prin Password</b> .....	<b>305</b>
<b>8.5 Activare dezactivare motor</b> .....	<b>305</b>
<b>9. SEMNIFICAȚIA FIECĂRUI PARAMETRU</b> .....	<b>305</b>
<b>9.1 MENU UTILIZATOR</b> .....	<b>305</b>
Status .....	306
RS: Vizualizarea vitezei de rotație.....	306
VP: Vizualizarea presiunii .....	306
VF: Vizualizarea debitului .....	306
PO: Vizualizarea puterii absorbite .....	306
C1: Vizualizarea curentului de fază.....	306
Ore de funcționare și numărul de porniri.....	306
PI: Histograma de putere.....	306
Sistem multi-pompă .....	306
Flux emanat .....	306
VE: Vizualizarea versiunii .....	306
FF: Vizualizarea fault & warning (istoric).....	306
<b>9.2 MENU MONITOR</b> .....	<b>306</b>
CT: Contrast display .....	307
BK: Luminozitate display .....	307
TK: Timp de aprindere backlight .....	307
LA: Limbă .....	307

TE: Vizualizarea temperaturii disipatorului.....	307
<b>9.3 MENU SETPOINT.....</b>	<b>307</b>
SP: Configurarea presiunii de setpoint .....	307
Configurarea presiunilor auxiliare.....	307
P1: Configurarea setpoint auxiliar 1 .....	307
P2: Configurarea setpoint auxiliar 2 .....	307
P3: Configurarea setpoint auxiliar 3 .....	307
P4: Configurarea setpoint auxiliar 4 .....	307
<b>9.4 MENU MANUAL .....</b>	<b>307</b>
Status .....	308
RI: Configurarea vitezei .....	308
VP: Vizualizarea presiunii .....	308
VF: Vizualizarea debitului .....	308
PO: Vizualizarea puterii absorbite .....	308
C1: Vizualizarea curentului de fază.....	308
RS: Vizualizarea vitezei de rotație.....	308
TE Vizualizarea temperaturii disipatorului.....	308
<b>9.5 MENU INSTALATOR .....</b>	<b>308</b>
RP: Setarea diminuării presiunii de repornire .....	308
OD: Tipologia instalației.....	308
AD: Configurarea adresei.....	308
MS: Sistemul de măsură .....	308
AS: Asociere dispozitive .....	309
PR: Senzor de presiune de la distanță .....	309
<b>9.6 MENU ASISTENȚĂ TEHNICĂ.....</b>	<b>309</b>
TB: Timpul de blocaj lipsă de apă .....	309
T1: Întârziere presiune joasă (funcțiune kiwa).....	310
T2: Întârzierea opririi .....	310
GP: Coeficientul de câștig proporțional.....	310
GI: Coeficientul de câștig integral.....	310
RM: Viteza maximă.....	310
Configurarea numărului de dispozitive și de rezerve.....	310
NA: Dispozitive active .....	310
NC: Dispositivi contemporanei .....	310
IC: Configurarea rezervelor .....	310
<b>Exemple de configurare pentru instalațiile multi-pompă: .....</b>	<b>311</b>
ET: Timp max de schimb.....	311
AY: Anti Cycling .....	311
AE: Activarea funcției anti-blocare .....	311
AF: Activarea funcției antifreeze.....	311
Setup intrări digitale auxiliare IN1, IN2, IN3, IN4 .....	312
<b>Dezactivarea funcțiilor asociate intrărilor.....</b>	<b>313</b>
<b>Configurarea funcției plutitorului extern.....</b>	<b>313</b>
<b>Configurarea funcției intrare setpoint auxiliar.....</b>	<b>313</b>
<b>Configurarea dezactivării sistemului și resetare fault.....</b>	<b>314</b>
<b>Configurarea detectării de presiune scăzută (KIWA) .....</b>	<b>314</b>
Setup ieșiri OUT1, OUT2.....	314
O1: Configurare funcție ieșire 1 .....	315
O2: Configurare funcție ieșire 2 .....	315
FW: Actualizare firmware .....	315
RF: Resetare fault și warning .....	315
PW: schimbare password.....	315
<b>Password sisteme multi-pompă.....</b>	<b>315</b>
<b>10. RESETAREA ȘI SETĂRILE DE FABRICĂ.....</b>	<b>315</b>
<b>10.1 Resetarea generală a sistemului.....</b>	<b>315</b>
<b>10.2 Setările de fabrică .....</b>	<b>316</b>
<b>10.3 Restaurarea setărilor de fabrică.....</b>	<b>316</b>
<b>11. INSTALĂRI SPECIALE .....</b>	<b>316</b>
<b>11.1 Blocarea sistemului de umplere .....</b>	<b>316</b>
<b>11.2 Instalare pe perete .....</b>	<b>317</b>
<b>11.3 Instalare cu conectare rapidă.....</b>	<b>317</b>

---

<b>11.4 Grupuri Multiple.....</b>	<b>318</b>
11.4.1 Introducere în sistemele multi-pompă.....	318
11.4.2 Realizarea unui sistem multi-pompă.....	318
11.4.3 Comunicarea wireless.....	318
11.4.4 Conectarea și setarea intrărilor.....	318
11.4.5 Parametri de interes pentru sistemul multi-pompă.....	318
11.4.6 Prima pornire a sistemului multi-pompă.....	319
11.4.7 Reglarea multi-pompă.....	319
11.4.8 Atribuirea ordinii de pornire.....	319
11.4.9 Timp max de schimb.....	319
11.4.10 Atingerea timpului maxim de inactivitate.....	319
11.4.11 Rezerve și numărul de dispozitive care participă la pompare.....	319
11.4.12 Control WireLess.....	319
<b>12. ÎNTREȚINERE.....</b>	<b>320</b>
12.1 Ustensile accesorii.....	320
12.2 Golirea sistemului.....	321
12.3 Valvola di Non Ritorno.....	321
12.4 Arbore Motor.....	322
12.5 Vas de expansiune.....	322
<b>13. ACTUALIZARE FIRMWARE E.SYBOX.....</b>	<b>322</b>
13.1 Generalități.....	322
13.2 Actualizare firmware.....	322
13.2.1 Actualizarea între e.sybox-uri.....	323
<b>Actualizare manuală.....</b>	<b>323</b>
<b>Actualizare automată.....</b>	<b>323</b>
<b>Actualizare semiautomată.....</b>	<b>323</b>
13.2.2 Actualizarea e.sybox-ului prin e.sylink.....	324
<b>14. REZOLVAREA PROBLEMELOR.....</b>	<b>324</b>
<b>15. ELIMINARE.....</b>	<b>325</b>
<b>16. GARANȚIE.....</b>	<b>325</b>

**1. AVERTIZĂRI**

În document au fost utilizate următoarele simboluri:



Produsele care fac obiectul acestei discuții intră în categoria echipamente profesionale și aparțin clasei de izolație 1.



Pentru a îmbunătăți imunitatea împotriva eventualelor zgomote radiate la alte echipamente, se recomandă utilizarea unei conducte electrice separate pentru alimentarea invertorului.



Note

**2. LICHIDE POMPATE**

Utilajul este proiectat și construit pentru a pompa apă, fără substanțe explozive și particule solide sau fibre, cu o densitate de 1000 Kg/m<sup>3</sup> și viscozitate cinematică egală cu 1mm<sup>2</sup>/s și lichide chimice neagresive.

**3. GENERALITĂȚI**

Instalații hidrice și de aprovizionare și presurizare pentru uz casnic sau industrial. La exterior produsul se prezintă ca un paralelipiped cu 6 fețe precum este prezentat în Fig.1.

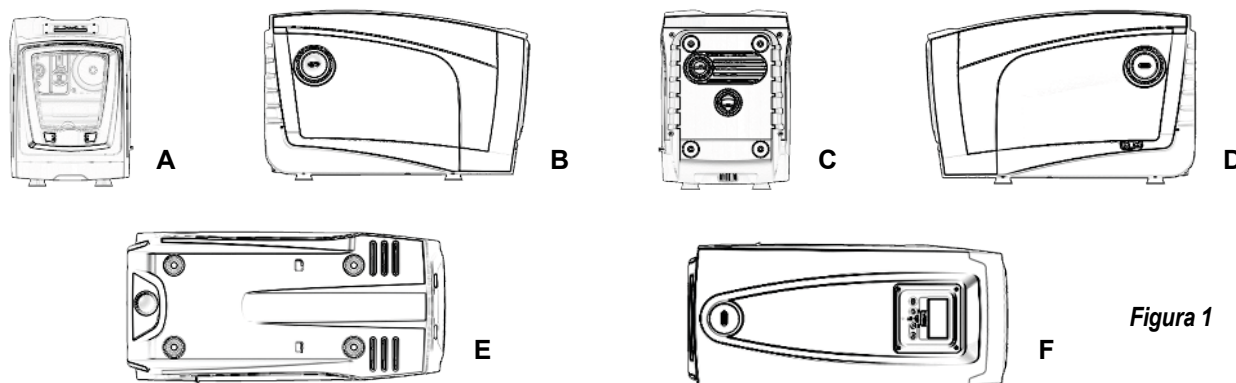


Figura 1

- **Fața A:** o ușiță permite accesul la un local tehnic. Ușița poate fi scoasă introducând 2 degete în prizele de cauciuc, strângând și rotind ușa în jurul balamalelor pe latura opusă a prizelor (vezi Figura 2). Pentru a repune ușa la loc, introduceți-o în balamale și închideți până face click.

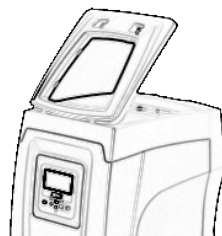


Figura 2

- All'interior interiorul localului tehnic aveți acces la (vezi Figura 3):

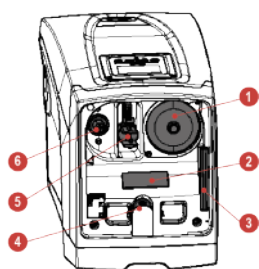


Figura 3

1. Supapa vasului de expansiune;
2. Plăcuța tehnică;
3. Ghid rapid;
4. Arbore motor;
5. Ustensile accesoriu;
6. Capac de încărcare (doar pentru configurarea verticală)

- **Fața B:** un capac detașabil cu șuruburi permite accesul la supapa de non-retur (vezi par. 12.3). Detașați doar în caz de întreținere de către personal specializat.
- **Fața C:** cele 4 fileturi din alamă sunt locașurile pentru cele 4 picioare de sprijin în cazul instalării verticale. Cele 2 capace cu șuruburi de 1" pot fi îndepărtate pentru realizarea conexiunii către sistem, în funcție de configurație de instalare care se intenționează a se efectua. În caz, la conexiunea cu indicația "IN" conectați sistemul de la care se prelevă apa (puț, cisternă, ...) și la conexiunea cu indicația "OUT" conectați sistemul de evacuare. Există, de asemenea, și un grilaj de aerisire.
- **Fața D:** îndepărtând capacul de 1" aveți acces la o a doua conexiune de circulare care poate fi utilizată simultan sau alternativ cu cea indicată prin "OUT" pe fața C. Cablul de alimentare servește pentru conectarea la rețeaua electrică.
- **Fața E:** cele 4 fileturi din alamă sunt locașurile celor 4 picioare de sprijin în cazul unei instalări orizontale. Capacul de 1" are ca funcțiune principală golirea sistemului. Sunt prezente, în plus 2 grilaje pentru aerisire.
- **Fața F:** precum este indicat și pe eticheta ce trebuie îndepărtată, capacul de 1" are o funcțiune dublă: în caz de instalare orizontală, gura care este închisă de capac va avea o funcțiune de ușă de încărcare a sistemului (vedeți în continuare "operațiuni de încărcare", par. 4.2.3); în caz de



încărcare verticală, aceeași gură poate avea funcțiune de conexiune hidraulică de intrare (exact ca cea indicată cu "IN" pe fața C și în alternativă cu aceasta). Panoul de interfață utilizator este compus dintr-un display și o tastatură și are funcție de setare a sistemului, interogând starea sistemului și comunicând eventualele alarme.

Sistemul poate fi instalat în 2 configurații: orizontală (Fig.4) sau verticală (Fig.5).

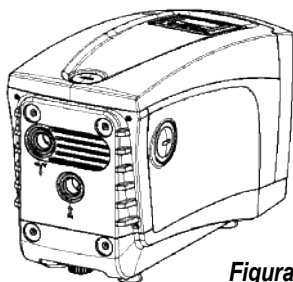


Figura 4

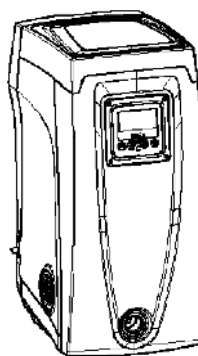


Figura 5

### 3.1 Descrierea inverterului integrat

Controlul electronic integrat în sistem este de tipul cu inverter și se bucură de utilizarea unor senzori de flux, presiune și de temperatura și aceștia integrați în sistem. Prin intermediul acestor senzori sistemul se pornește și se oprește automat în funcție de necesitatea consumatorului și este în măsură să detecteze condițiile de funcționare defectuoasă, să le prevină și să le semnaleze.

Controlul prin intermediul Inverterului asigură diverse funcționalități, dintre care, cele mai importante, pentru sistemele de pompare, sunt menținerea unei valori de presiune constantă în circulație și o economie energetică.

- Inverterul este în măsură să mențină constantă presiunea unui circuit hidraulic variind viteza de rotație a electropompei. Cu funcționarea fără inverter electropompa nu reușește să moduleze și pentru a crește fluxul solicitat diminuează în mod necesar presiunea, sau viceversa, având astfel presiuni prea mari la fluxuri mici sau presiuni prea mici la creșterea fluxului necesar.
- Variind viteza de rotație în funcție de cererea instantanee a utilizatorului, inverterul limitează puterea electropompei la cea minimă necesară pentru a asigura și a satisface cererea. Funcționarea fără inverter prevede, în schimb, funcționarea electropompei întotdeauna și doar cu putere maximă.

Sistemul este configurat de producător pentru a satisface cea mai mare parte a cazurilor de instalare și anume:

- Funcționare la presiune constantă;
- Set-Point (valoarea presiunii constante dorite): SP = 3.0 bar
- Reducere presiunii pentru repornire: RP = 0.3 bar
- Funcție Anti-cycling: **Dezactivată**

Aceștia și alți parametri sunt, în orice caz, configurabili în funcție de sistem. În paragrafele 7-8-9 sunt ilustrate toate valorile setabile: presiune, intervenții de protecție, viteză de rotație, etc. Alte modalități de funcționare și opțiunile accesorii sunt multiple. Prin intermediul diverselor configurații posibile și disponibilitatea canalelor de intrare și ieșire configurabile, este posibilă adaptarea funcționării inverterului la diversele exigențe ale sistemelor. Vezi par. 7-8-9.

### 3.2 Vas de expansiune integrat

Sistemul este dotat cu un vas de expansiune integrat cu o capacitate de 2 l. Funcțiile principale ale vasului de expansiune sunt:

- a face elastic sistemul astfel încât să îl conserve împotriva loviturilor de berbec;
- asigura o rezervă de apă ce, în cazul unor mici pierderi, să mențină presiunea în instalație cât mai mult și să distanțeze repornirile inutile ale sistemului care în caz contrar ar fi continue;
- la deschiderea consumatorului, asigura presiunea apei pentru acele secunde necesare sistemului pentru a porni și a ajunge la viteza corectă de rotație.

Nu este o funcțiune a vasului de expansiune integrat aceea de a asigura o rezervă de apă astfel încât să se reducă intervențiile sistemului (solicitări de la consumator nu de la o pierdere din sistem). Este posibil să se adauge la instalație un vas de expansiune de ce capacitate se preferă conectându-se la un punct pe instalația de circulație (nu de aspirare!). În cazul unei instalări orizontale este posibilă conectarea la gura de circulație neutilizată. În alegerea rezervorului trebuie să se țină cont de faptul că cantitatea de apă eliberată va fi în funcție de parametri SP și RP configurabili pe sistem (par. 8-9). Vasul de expansiune este pre-încărcat cu aer sub presiune prin intermediul supapei accesibile din localul tehnic (Fig. 3, punctul1). Valoarea de pre-încărcare cu care vasul de expansiune este furnizat de producător este în concordanță cu parametri SP și RP setate de default, și în orice caz satisface următoarea relație:

$$Pair = SP - RP - 0.7 \text{ bar}$$

Unde:

Pair = valoarea presiunii aerului în bar

SP = Set Point (7.3) în bar

RP = Reducerea presiunii pentru repornire (7.5.1) în bar

Deci, de la producător:

$$Pair = 3 - 0.3 - 0.7 = 2.0 \text{ bar}$$

În cazul în care se setează valori diferite pentru parametri SP și/sau RP, acționați asupra supapei vasului de expansiune eliberând sau introducând aer până la satisfacerea relației de mai sus (ex: SP=2.0bar; RP=0.3bar; eliberați aer din vasul de expansiune până la atingerea presiunii de 1,0 bar pe supapă).



Nerespectarea relației de mai sus poate duce la funcționări defectuoase a sistemului sau la ruptura prematură a membranei din interiorul vasului de expansiune.



Având în vedere capacitatea vasului de expansiune de doar 2 l, eventuala operațiune de control a presiunii aerului trebuie să fie efectuată introducând manometrul foarte rapid: pe volume mici pierderea chiar și a unei cantități limitate de aer poate cauza o cădere de presiune sesizabilă. Calitatea vasului de expansiune asigură păstrarea valorii de presiune aerului setată, continuați cu controlul doar al calibrării sau dacă sunteți siguri de existența unei defecțiuni.



Eventuala operație de control și/sau de refacere a presiunii aerului trebuie să fie efectuată cu instalație de circulație scoasă de sub presiune: deconectați pompa de la alimentare și deschideți utilizatorul cel mai apropiat pompei menținându-l deschis pâna când nu mai curge apă.



Structura specială a vasului de expansiune asigură calitatea și durabilitatea în timp, în special a membranei care tipic, este componenta care cedează la uzură în cazul acestor tipuri de componente. Oricum, în caz de ruptură, trebuie înlocuit întregul vas de expansiune și, în mod exclusiv de către personal autorizat.

### 3.3 Electropompa Integrată

Sistemul include o electropompă centrifugă de tip multirotor acționată de un motor electric trifazic răcit cu apă. Răcirea motorului cu apă și nu cu aer asigură un zgomot mai scăzut a sistemului și posibilitatea de a-l poziționa și în locuri neaerisite.

Graficul din Fig. 6 arată curbele de performanță hidraulică p. Inverterul, modulând automat viteza de rotație a electropompei, permite acestuia să mute propriul punct de lucru în funcție de necesități în orice parte a zonei acoperite a propriei curbe pentru a menține valoarea presiunii constantă setată (SP). Curba în roșu evidențiază comportamentul lui e.sybox cu setpoint setat la 3.0 bar.

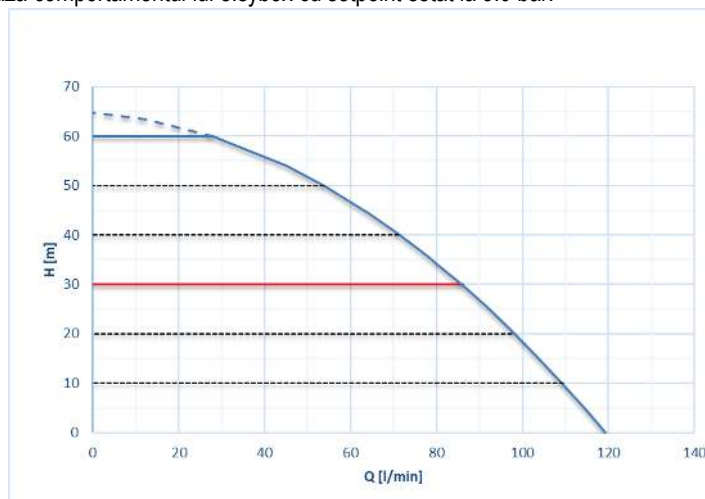


Figura 6

Aceasta arată că, cu SP = 3.0 bar, sistemul poate asigura o presiune constantă utilizatorilor care necesită o capacitate cuprinsă între 0 și 85 litri/minut. Pentru fluxuri mai mari sistemul funcționează conform curbei caracteristice a electropompei cu viteză de rotație maximă. Pentru capacități inferioare limitelor descrise mai sus, în afară de a asigura presiune constantă, sistemul reduce puterea absorbită și în acest fel consumul de energie.



Prestațiile de mai sus trebuie înțelese ca fiind măsurate la temperatura ambientală a apei de circa 20°C, în timpul a primelor 10 minute de funcționare a motorului, cu nivelul apei în aspirație la o adâncime nu mai mare de 1 metru.



Creșterea adâncimii de aspirație corespunde unei diminuări ale prestațiilor electropompei.

### 3.4 Caracteristici tehnice

	e.sybox	
ALIMENTARE ELECTRICĂ	Tensiune	1 x 220/240 ~ VAC
	Frecvență	50/60 Hz
	Curent maxim	10 A
	Putere maximă	1550 W
	Curent de scurgere la pământ	<2,5 [ma]
CARACTERISTICI CONSTRUCTIVE	Dimensiuni de ambalare	565x265x352 mm fără picioare de sprijin
	Greutate în gol (exclusiv ambalaj)	24,8 kg
	Clasă de protecție	IP x4
	Clasă de izolare a motorului	F
PRESTAȚII HIDRAULICE	Suprafață maximă	65 m
	Flux maxim	120 l/min
	Pregătire (start-up)	<5min a 8m
CONDIȚII DE FUNCȚIONARE	Presiunea maximă de funcționare	8 bar
	Temperatura Max a lichidului	40 °C
	Temperatura Max ambientală	50 °C
	Temperatura ambientă din depozit	-10÷60 °C
FUNCȚIONALITĂȚI ȘI PROTECȚII	Presiune constantă	
	Comunicare wireless	
	Protecție împotriva mersului în gol	
	Protecție antifreeze	
	Protecție anticycling	
	Protecție amperometrică către motor	
	Protecție împotriva tensiunilor de alimentare anormale	
Protecție împotriva supraîncălzirii		

## 4. INSTALARE



- Sistemul este conceput pentru utilizare în interior. În cazul instalațiilor exterioare și/sau a celor expuse direct la intemperii, se recomandă adoptarea unei protecții adecvate contextului de instalare, astfel încât să se garanteze funcționarea corectă a sistemului în orice condiție.
- Sistemul este studiat pentru a putea lucra în medii în care temperatura este cuprinsă între 0°C și 50°C (excepție asigurarea alimentării electrice: vezi paragraful 9.6 “funcția anti-freeze”).
- Sistemul este adoptat pentru tratarea apei potabile.
- Sistemul nu poate fi utilizat pentru a pompa apă sărată, deșeuri de canalizare, lichide inflamabile, corosive sau explozibile (ex. petrol, benzină, diluanți), grăsimi, uleiuri sau produse alimentare.
- Sistemul poate aspira apa al cărei nivel nu depășește adâncimea de 8 m (înălțimea între nivelul apei și gura de aspirare a pompei).
- Nu conectați nici o conductă pe gura de 1" ¼ care găzduiește valva de nu retur a se vedea fig. 26
- În cazul utilizării sistemului pentru alimentarea hidrică de uz caznic, respectați normele locale ale autorităților responsabile cu gestionarea resurselor hidrice.

În cazul în care nu sunteți siguri de absența unor corpuri străine în apa de pompat, instalați un filtru de intrare la sistem care să oprească impuritățile.



Instalarea unui filtru în aspirație duce la o diminuare a prestațiilor hidraulice ale sistemului proporționale cu pierderea de încărcare indusă de filtrul însuși (în general, cu cât e mai mare puterea de filtrare cu atât e mai mare scăderea prestațiilor).

Alegeți tipul de configurare care se dorește a fi adoptată (verticală sau orizontală) ținând cont de conexiunile către instalație, de poziția panoului de interfață utilizator, de spațiile la dispoziție în conformitate cu ceea ce este indicat în continuare. Alte tipuri de configurare a instalare sunt posibile prin adoptarea de interfețe accesorii DAB: vezi paragraful dedicat (par. 11.2, 11.3).

### 4.1 CONFIGURARE VERTICALĂ

Luați cele 4 picioare de sprijin a vasului inferior din ambalaj și înșurubați-le în locașurile din alamă de pe fața C. Poziționați sistemul în locație ținând cont de dimensiuni Fig.7.

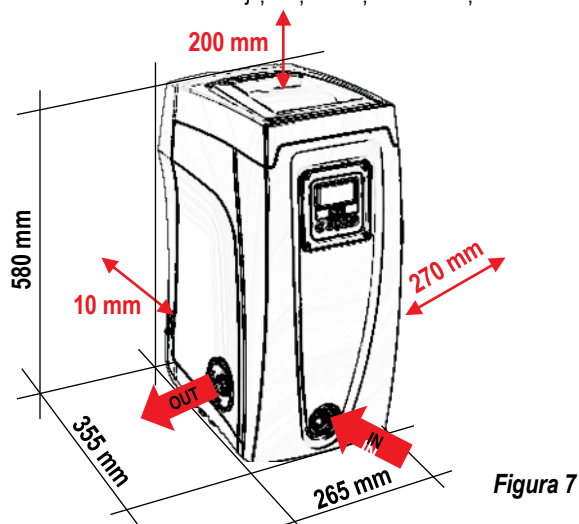


Figura 7

- Distanța de cel puțin 10mm între Fața E a sistemului și un eventual perete este obligatorie pentru a sigura aerisirea prin intermediul grilajelor dedicate.
- Distanța de cel puțin 270mm între Fața B a sistemului și un obstacol este recomandată pentru a putea efectua o intervenție de întreținere a supapei de non-retur fără a deconecta sistemul de la instalație.
- Distanța de cel puțin 200mm între Fața A a sistemului și un obstacol este recomandată pentru a putea îndepărta Ușita și de a avea acces la Localul tehnic.

În cazul unor suprafețe care nu sunt plane, deșurubați piciorul care nu se sprijină pentru a regla înălțimea până la contactul cu suprafața însăși astfel încât să asigurați stabilitatea sistemului. Sistemul trebuie, într-adevăr să fie poziționat în mod sigur și stabil garantând verticalitatea axei: nu poziționați sistemul înclinat.

#### 4.1.1 Conexiuni Hidraulice

Realizați conexiunea de intrare a sistemului prin intermediul gurii de pe Fața F indicată prin “IN” în Fig.7 (conexiune de aspirație). Îndepărtați deci capacul aferent cu ajutorul ustensilelor accesorii sau cu o șurubelniță. Realizați conexiunea în ieșire din sistem prin intermediul gurii de pe Fața F indicată cu “OUT” în Fig.7 (conexiune de circulație). Îndepărtați deci capacul aferent cu ajutorul ustensilelor accesorii sau cu o șurubelniță. Toate conexiunile hidraulice ale sistemului către instalație la care conexiunea se realizează doar prin filet mamă da 1" GAS, din alamă.



În cazul în care intenționați să conectați produsul la instalație prin intermediul unor racorduri care au un diametru mai mare decât cel normal al tubului de 1" (de exemplu inelul în cazul racordurilor în 3), asigurați-va că filetatura tată 1" GAS a racordului să iasă cu cel puțin 25 mm față de dimensiunile de mai sus (vezi Fig.8).

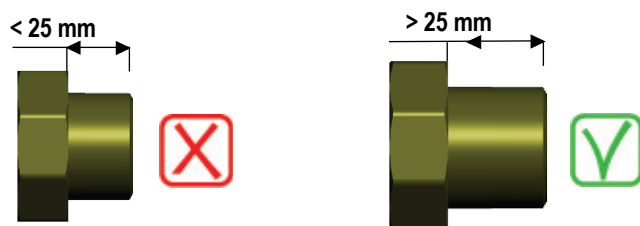


Figura 8

Făcând referință la poziția față de apa de pompat, instalarea sistemului poate fi definită ca "supra aspirație" sau "sub aspirație". În special instalarea se definește "supra aspirație" când pompa este poziționată la un nivel superior față de apa de pompat (ex. pompa la suprafață și apa în puț); viceversa "sub aspirație" când pompa este poziționată la un nivel inferior față de apa de pompat (ex. cisternă suspendată și pompa dedesubt).



În cazul în care instalarea verticală a sistemului este de tip "supra aspirație" se recomandă prevederea unei supape de non-retur pe instalația de aspirație; acesta cu scopul de a permite operația de încărcare a sistemului (par. 4.1.2).



În cazul în care instalația este de tip "supra aspirație", instalați tubul de aspirație de la sursa de apă la pompă în mod ascendent evitând formarea de "gâturi de gâscă" sau sifoane. Nu poziționați tubul de aspirație deasupra nivelului pompei (pentru a evita formarea de bule de aer în tubul de aspirare). Tubul de aspirare trebuie să aspire la intrare la cel puțin 30 cm de adâncime sub nivelul apei și trebuie să fie etanșat pe toată lungimea sa, până la intrarea în electropompă.



Conductele de aspirație și circulație trebuie să fie montate astfel încât să nu exercite presiune mecanică pe pompă.

#### 4.1.2 Operațiuni de încărcare - Instalare "supra aspirație" și "sub aspirație"

**Instalare "supra aspirație" (par 4.1.1):** accesați localul tehnic și, cu ajutorul ustensilelor accesorii (Fig.3\_punctul 5) sau cu o surubelniță, îndepărtați capacul de încărcare (Fig.3\_punctul 6). Prin intermediul unei uși de intrare, umpleți sistemul cu apă curată fiind atenți să lăsați să iasă aerul. Dacă supapa de non-retur de pe conducta de aspirație (recomandată în paragraful 4.1.1.) este predispusă în apropierea ușii de intrarea sistemului, cantitatea de apă cu care se umple sistemul trebuie să fie de 2,2 litri. Se recomandă poziționarea supapei de non-retur la extremitatea tubului de aspirare (supapă de fund) astfel încât să se poată umple în mod complet și asta în timpul operației de încărcare. În acest caz cantitatea de apă necesară pentru operația de încărcare va depinde de lungimea tubului de aspirare (2.2 litri + ...).

**Instalarea "sub aspirație" (par. 4.1.1):** dacă între depozitul de apă și sistemul nu sunt prezente supape de interceptie (sau sunt deschise), aceasta se încarcă automat de îndată ce i se permite să elibereze aerul blocat. Deci deșurubând capacul de încărcare (Fig. 3\_punctul 6) cât este necesar pentru a elibera aerul, se permite sistemului să se umple complet. Trebuie să supravegheați operația și să închideți ușa de închidere de îndată ce apa dă pe dinafară (vă sugerăm în orice caz să prevedeați o supapă de interceptie pe traseul conductei de aspirație și să o utilizați pentru a efectua operația de încărcare cu capacul deschis). În alternativă, în cazul în care conducta de aspirație este întreruptă de o supapă închisă, poate fi efectuată operația de încărcare în mod analog cu cea descrisă pentru instalarea "supra aspirație".

#### 4.2 CONFIGURARE ORIZONTALĂ

Luați 4 picioare ale vasului inferior al ambalajului și înșurubați-le în locașurile din alamă de pe fața E. Poziționați sistemul în locație ținând cont de dimensiunile în Fig.9.

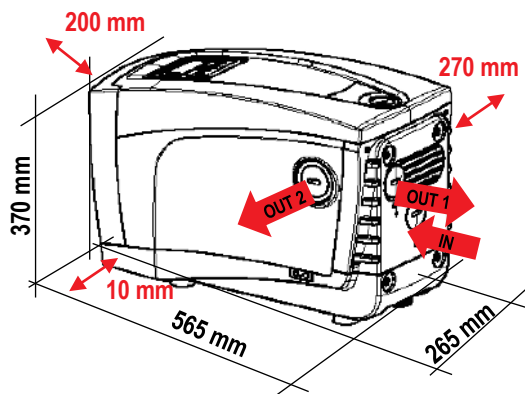


Figura 9

- O distanță de minim 270mm între Fața B a sistemului și un obstacol este recomandată pentru a putea efectua o eventuală intervenție de întreținere a supapei de non-retur fără a deconecta sistemul de instalație.
- O distanță de minim 200mm între Fața A a sistemului și un obstacol este recomandată pentru a putea deschide Ușa și a avea acces la Localul tehnic.
- O distanță de minim 10mm între Fața D a sistemului și un obstacol este obligatorie pentru a asigura ieșirea cablului de alimentare.

În cazul de suprafețe denivelate, deșurubați piciorul care nu se sprijină pentru a regla înălțimea până la contactul cu suprafața însăși astfel încât să asigurați stabilitatea sistemului. Sistemul trebuie, într-adevăr să fie poziționat în mod sigur și stabil garantând verticalitatea axei: nu poziționați sistemul înclinat.

#### 4.2.1 Conexiuni Hidraulice

Realizați conexiunea în intrare a sistemului prin gura de intrare de pe Fața C indicată cu "IN" în Fig.9 (conexiune de aspirație). Îndepărtați deci capacul aferent cu ajutorul ustensilelor accesorii sau cu o surubelniță. Realizați conexiunea în ieșire a sistemului prin intermediul gurii de pe Fața C indicată cu "OUT 1" în Fig.9 și/sau prin intermediul gurii de pe Fața D indicată cu "OUT 2" în Fig.9 (conexiunea de circulație). În această configurație cele 2 guri pot fi întradevăr utilizate independent una în alternativa celeilalte (în funcție de comoditatea pentru instalare), sau simultan (sistem cu dublă circulație). Îndepărtați deci capacul/capacele aferent/e de la usă/uși cu ajutorul ustensilelor accesorii sau cu o surubelniță.

Toate conexiunile hidraulice ale sistemului către instalație la care pot fi conectate sunt doar de tip filet mamă de 1" GAS, realizat din alamă.



Vezi AVERTIZĂRI referitoare la Fig.8.

## 4.2.2 Orientarea Panoului de Interfață

Panoul de interfață este studiat astfel încât să poată fi orientat în direcția cea mai comodă pentru citirea de către utilizator: forma pătrată permite rotația din 90° în 90° (Fig.10)

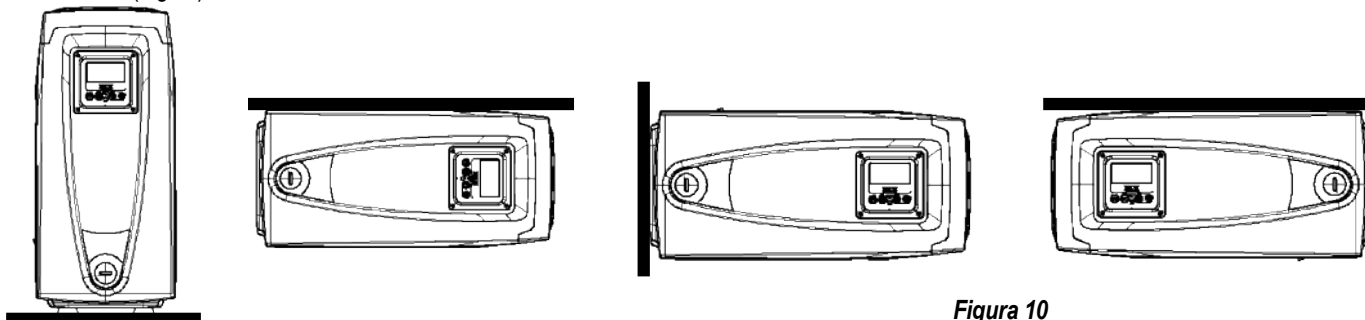


Figura 10

- Desfaceți cele 4 șuruburi de la colțurile panoului folosind cheia hexagonală furnizată cu ustensilele accesorii.
- Nu scoateți șuruburile, se recomandă să le deșurubați de filetatura de pe corpul produsului.
- Fiți atenți să nu cadă șuruburile în interiorul sistemului.
- Distanțați panoul fiind atenți să nu puneți sub tensiune cablul de transmisie a semnalului.
- Repoziționați panoul în propriul locaș având grijă să nu ciupiți cablul.
- Înșurubați cele 4 șuruburi cu cheia potrivită.

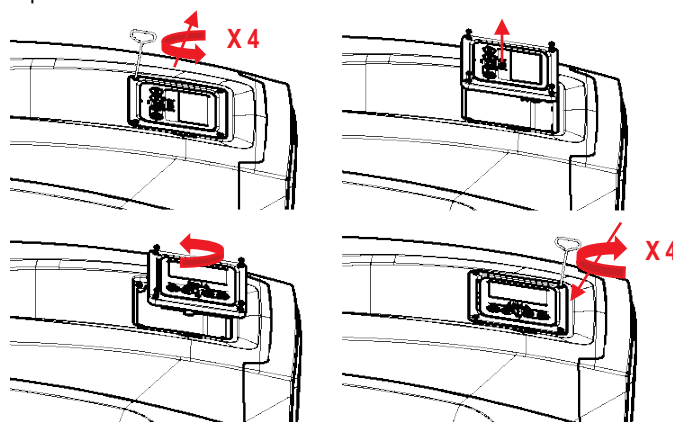


Figura 11

## 4.2.3 Operațiuni de încărcare - Instalare "supra aspirație" și "sub aspirație"

Cu referire la poziția în raport cu apa de pompat, instalarea sistemului poate fi definită ca supra-aspirație sau sub-aspirație. În special, instalarea este numită „supra-aspirație” când pompa este plasată la un nivel mai ridicat decât apa de pompat (de exemplu pompa la suprafață și apă în puț); viceversa „sub-aspirație” când pompa este plasată la un nivel inferior față de apa de pompat (de exemplu: rezervor suspendat și pompa dedesubt).

**Instalarea „supra-aspirație”:** cu ajutorul ustensilei accesorii (Fig.3\_punctul 5) sau o șurubelniță, scoateți capacul de umplere care pentru configurația orizontală, este pe Fața F (Fig. 1). Prin ușa de încărcare, umpleți sistemul cu apă curată, asigurându-vă ca lăsați aerul afară. Cantitatea de apă folosită pentru a umple sistemul trebuie să fie de cel puțin 1,5 litri. Este recomandabil să se pregătească o supapă de reținere, la capătul tubului de aspirație (supapa de jos), astfel încât să se umple complet acest chiar și timpul operațiunii de încărcare. În acest caz, cantitatea de apă necesară pentru încărcarea va fi dependentă de lungimea tubului de aspirație (1,5 litri + ...).

**Instalarea „sub-aspirație”:** dacă între depozitul de apă și sistem nu există supape de interceptare (sau sunt deschise), acesta se va încărca în mod automat de îndată ce i se permite eliberarea aerului prins. Apoi desfaceți capacul de umplere (Fața F - Figura 1), până la eliberarea aerului permițând astfel sistemului să încarce complet. Pentru a desface capacul, folosiți ustensilele accesorii (Fig.3\_punctul 5) sau o șurubelniță. Este necesar să supravegheați operațiunea și să închideți ușa de îndată ce apa dă pe dinafară (se sugerează, cu toate acestea, să prevedeați o supapă de interceptare în partea de aspirație a conductei și să o utilizați pentru a controla operațiunea de încărcare cu capacul deșurubat). Alternativ, în cazul în care conducta de aspirație a fost interceptată de o supapă închisă, poate fi efectuată operațiunea de încărcare într-un mod analog cu cel descris pentru instalarea „supra-aspirație”.

## 5. PUNERE ÎN FUNCȚIUNE



- Resiunea maximă de funcționare 8 bar.
- Adâncimea de aspirare nu trebuie să depășească 8 m.

### 5.1 Conexiuni Electrice

Pentru a îmbunătăți imunitatea la un posibil zgomot radiat pe un alt echipament se recomandă utilizarea unui cablu separat pentru alimentarea cu energie electrică a produsului.



Tensiunea de linie se poate schimba la pornirea elctropompei. Tensiunea de pe linie poate varia în funcție de alte dispozitive conectate la aceasta și de calitatea liniei.

Se recomandă efectuarea instalației conform indicațiilor din manual în conformitate cu legile, directivele și reglementările în vigoare de pe siteul de utilizare și în funcție de aplicație. Produsul în cauză conține un inverter în interiorul căruia sunt prezente tensiuni continue și curenți cu componente de înaltă frecvență (a se vedea tabelul 1).



Tipuri de posibili curenți de avarie către pământ			
Alternat	Buton unipolar	Continu	Cu componente de frecvență înaltă
X	X	X	X

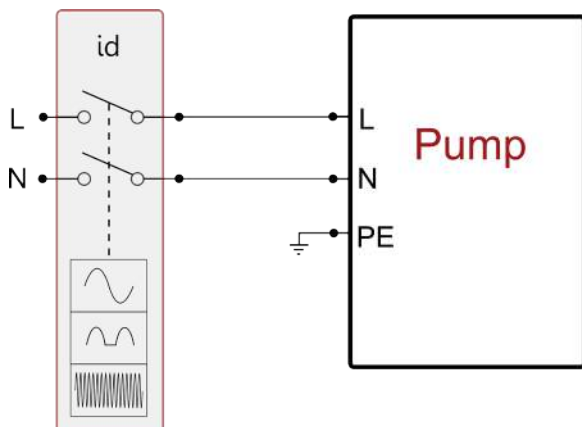


Figura 12 - bis Exemplu de instalare

Aparatul trebuie conectat la un întrerupător principal care întrerupe toți polii de alimentare. Când întrerupătorul este în poziție deschisă, distanța de separare a fiecărui contact trebuie să respecte ceea ce este indicat în tabelul 2.

Distanța minimă între contactele întrerupătorului de alimentare	
Distanța minimă [mm]	>3

Tabel 2

## 5.2 Configurarea Invertorului integrat

Sistemul este configurat de către fabricant pentru a satisface majoritatea cazurilor de instalare, și anume:

- funcționarea la presiune constantă;
- Set-Point (valoarea dorită a presiunii constante): SP = 3.0 bar
- Reducerea presiunii de repornire: RP = 0,3 bar
- Funcția Anti-cycling: **Disabled**

Toți acești parametri sunt stabiliți de către consumator, împreună cu mulți alții. Celelalte modalități de funcționare și opțiuni accesorii sunt numeroase. Prin diferitele setări posibile și disponibilitatea de canale de intrare și de ieșire configurabile, puteți adapta funcționarea invertorului la nevoile diferitelor sisteme. Vezi par. 7-8- Pentru definirea parametrilor SP și RP, se obține că presiunea la care pornește sistemul are următoarea valoare.

Pentru definirea parametrilor SP și RP, se obține că presiunea la care pornește sistemul are următoarea valoare:

**Pstart = SP – RP** Exemplu: 3.0 – 0.3 = 2.7 bar în configurația implicită.

Sistemul nu funcționează în cazul în care utilizatorul este situat la o înălțime mai mare decât echivalentul în metri de coloana-apa de la Pstart (considerați 1 bar = 10 m.c.a.): pentru configurația de default, dacă utilizatorul este de cel puțin 27m înălțime sistemul nu pornește.

## 5.3 Start-up (umplere)

Se definește ca umplere a unei pompe faza în care aparatul încearcă să umple cu apă corpul și conducta de aspirație. În cazul în care operațiunea este de succes, aparatul poate funcționa în mod regulat. După ce pompa a fost umplută (par. 2.1.2 și 2.2.3), iar aparatul a fost configurat (par. 3.2), vă puteți conecta la sursa de alimentare după deschiderea cel puțin o priză de consumator. Sistemul pornește și verifică apa în circulație în primele 10 secunde.

Dacă există un flux de apă în circulație, pompa este pregătită și începe să funcționeze regulat. Acesta este cazul tipic al instalării sub-aspirație (par. 2.1.2 și 2.2.3). Consumatorul deschis în circulație de la care iese apa pompată acum poate fi închis. Dacă după 10 secunde nu este detectat un flux regulat în circulație, sistemul cere confirmarea pentru a intra în procedura de pregătire (caz tipic de instalații supra-aspirație par. 2.1.2, 2.2.3).

Adică:



**Apăsând „+”,** aceasta intră în procedura de umplere: ea începe să lucreze pentru un timp maxim de cinci minute, timp în care blocul de securitate pentru funcționarea uscată nu intervine. Timpul de umplere depinde de mai mulți parametri, cei mai influenți dintre care sunt adâncimea nivelului apei să fie aspirat, diametrul canalului de aspirație, etanșeitatea conductei de aspirație.

Trebuie utilizată o conductă de aspirare de măsură nu mai mică de 1" și bine sigilată (nu prezintă găuri sau articulații din care se poate aspira aer), produsul a fost studiat pentru a fi în măsură să se umple în apă până la 8m de adâncime, într-un timp mai scurt de 5 minute. De îndată ce produsul detectează fluxul de circulație regulat, iese din procedura de umplere și funcționează regulat. Consumatorul deschis în circulație de la care iese apa pompată poate fi acum închis. Dacă după 5 minute de procedură, produsul nu este încă umplut, display-ul de interfață afișează un mesaj de eroare. Deconectați sursa de alimentare, încărcați produsul prin adăugarea de apă nouă, așteptați 10 minute și repetați procedura de la introducerea cablului de alimentare.

**Apăsând «-»** se confirmă că nu dorește începerea procedurii de umplere. Produsul rămâne în alarmă.

**Funcționare:** Odată ce pompa este umplută, sistemul începe să funcționeze în mod normal în funcție de parametrii configurați: se pornește automat atunci când un robinet se deschide, asigură necesarul de apă la presiunea setată (SP), menține o presiune constantă chiar și la deschiderea altor robinete, se oprește automat după timpul T2 odată ce a ajuns la condițiile de stingere (T2 este stabilit de către utilizator, valoarea implicită din fabricație este de 10 secunde).

## 6. SISTEME DE PROTECȚIE

Dispozitivul este echipat cu sisteme de protecție pentru a proteja pompa, motorul, liniile electrice și însuși inverterul. În cazul în care intervine una sau mai multe protecții, aceasta este imediat semnalată pe ecran având cea mai mare prioritate. În funcție de tipul de eroare, motorul se poate opri, dar la restabilirea condițiilor normale, starea de eroare se poate în mod automat anula sau dispărea după un anumit timp după o resetare automată. În cazurile de blocare pe motiv ca lipsește apă (BL), de blocare pentru supraîncărcare în motorul (OC), de blocare pentru scurtcircuit direct între fazele motorului (SC), puteți încerca manual să ieșiți din condițiile de eroare prin apăsarea și eliberarea simultană a tastelor + și -. Dacă eroarea persistă, trebuie să faceți în așa fel încât să eliminați cauza care determină anomalia.

În caz de blocaj din cauza unei erori interne E18, E19, E20, E21 trebuie să așteptați 15 minute cu mașina alimentată până când se resetează automat starea de blocaj.

Alarmă în istoricul erorilor	
Afișaj display	Descriere
PD	Închidere neregulamentară
FA	Probleme la sistemul de răcire

**Tabel 3: Alarme**

Condiții de blocare	
Afișaj display	Descriere
PH	PH - Bloc supraîncălzire pompă
BL	Blocare din cauza lipsei de apă
BP1	Blocare din cauza erorii de citire a senzorului de presiune intern
PB	Blocare din cauza tensiunii de alimentare în afară limitelor specificate
OT	Blocare din cauza supraîncălzirii finalelor de putere
OC	Blocare din cauza supracurent în motor
SC	Blocare din cauza unui scurtcircuit între fazele motorului
ESC	Blocare din cauza unui scurtcircuit la sol
HL	HL - Fluid cald
NC	Blocare din cauza motorului deconectat
Ei	Blocare din cauza unei erori interne i
Vi	Blocare pentru tensiune internă i în afară limitelor tolerate
EY	Blocare din cauza ciclicității anormale relevate pe sistemul

**Tabel 4: Indicații privind blocajele**

### 6.1 Descrierea blocajelor

#### 6.1.1 "BL" Anti-Dry Run (Protecție împotriva funcționării în gol)

În situația lipsei de apă pompa este oprită automat după timp TB. Acest lucru este indicat de LED-ul roșu «alarmă» și de afișarea «BL» pe display. După restabilirea fluxului corect de apă puteți încerca să ieșiți manual din blocare de securitate prin apăsarea simultană a tastelor «+» și «-» și apoi eliberarea lor. Dacă alarma persistă, adică utilizatorul nu intervine pentru a restabili fluxul de apă și resetarea pompei, re-startul automat încearcă să repornească pompa.



Dacă parametrul SP nu este setat corect protecția pentru lipsa apei nu poate să funcționeze corect.

#### 6.1.2 Anti-Cycling (Protecție împotriva cicluri continue, fără a necesita utilizator)

Dacă în partea de circulație a sistemului există o scurgere, sistemul pornește și se oprește periodic, chiar dacă nu a fost prelevată conștient apă: chiar și o pierdere mică (câțiva ml) produce o cădere de presiune, care, la rândul său, duce la pornirea electropompei. Controlul electronic al sistemului este capabil de a detecta prezența pierderii pe baza periodicității acesteia. Funcția anticycling poate fi exclusă sau activată în modalitatea Basic sau Smart (par. 9.6). Modalitatea Basic prevede că, odată detectată starea de periodicitate pompa se oprește și rămâne în așteptarea unei resetări manuale. Această condiție se comunică utilizatorului prin aprinderea LED-ului roșu „Alarm” și apariția cuvântului „ANTICYCLING” pe ecran. După îndepărtarea pierderii, puteți forța manual repornirea prin apăsarea și eliberarea tastelor „+” și „-” simultan. Modalitatea Smart presupune că, odată detectată starea de pierdere, crește parametrul RP pentru a reduce numărul de aprinderi în timp.

#### 6.1.3 Anti-Freeze (Protecție împotriva înghețării apei în sistem)

Schimbarea stării apei de la lichid la solid duce la o creștere a volumului. Prin urmare, este necesar să se evite ca sistemul să rămână plin de apă cu temperaturi apropiate de îngheț pentru a evita defectarea acestuia. Acesta este motivul pentru care este recomandat să golească orice electropompă atunci când nu este folosită în timpul iernii. Totuși, acest sistem este echipat cu o protecție care previne formarea de gheață în interiorul său prin operarea pompei în cazul în care temperatura scade la valori apropiate de cele de congelare. În acest fel, apa din interior este încălzită și înghețarea prevenită.



Protecția Anti-Freeze funcționează doar în cazul în care sistemul este alimentat în mod regulat: cu ștecherul scos sau în lipsa curentului protecția nu poate funcționa. Este oricum recomandat să nu lăsați sistemul încărcat în timpul perioadelor lungi de inactivitate: goliți sistemul prin capacul de golire (Fig. 1 Fața E) și puneți-l la păstrare într-un loc ferit de intemperii.

#### 6.1.4 "Blocarea „BP1” din vina de la senzorul de presiune internă

Dacă aparatul detectează o anomalie la senzorul de presiune pompa rămâne blocată și semnalează eroarea „BP1”. Această condiție începe de îndată ce este detectată problema și se termină în mod automat la restaurarea condițiilor corecte.



### 6.1.5 “PB” bloc de tensiune de alimentare în afară specificațiilor

Apare când tensiunea de linie la bornele de alimentare ia valori în afara specificațiilor. Resetarea este numai automată când tensiunea la borne este în valorile admisibile.

### 6.1.6 Blocarea din cauza scurtcircuitului “SC” între faze ale motorului

Dispozitivul este echipat cu o protecție împotriva scurtcircuitului direct care poate apărea între faze ale motorului. Când această stare de blocare este indicată, puteți încerca o operație de restaurare a funcționării prin apăsarea simultană a tastelor + și - care însă nu are efect înainte de 10 secunde din momentul apariției scurtcircuitului.

### 6.2 Reset manual ale condițiilor de eroare

Într-o stare de eroare, utilizatorul poate șterge eroarea forțând o nouă încercare prin apăsarea și apoi eliberarea tastelor + și -.

### 6.3 Autorefacerea condițiilor de eroare

Pentru unele defecțiuni și condiții de blocare, sistemul va încerca recuperarea automată.

Sistemul de autoreset se referă mai ales la următoarele:

- “BL” Blocajul din cauza lipsei de apă
- “PB” Blocajul din cauza tensiunii de alimentare în afară specificațiilor
- “OT” Blocajul din cauza supraîncălzirii finalelor de putere
- “OC” Blocajul din cauza supracurent în motor
- “BP” Blocajul din cauza unor defecțiuni la senzorul de presiune

Dacă, de exemplu, sistemul se blochează din lipsă de apă, dispozitivul începe automat o serie de teste pentru a verifica dacă instalația nu are într-adevăr apă și dacă este permanent. Dacă, în timpul secvenței de operații, o încercare de refacere este de succes (de exemplu, apa a venit înapoi), procedura se oprește și revine la funcționarea normală. Tabelul 5 prezintă secvența operațiilor efectuate de către dispozitiv pentru diferite tipuri de blocaje.

Reset-uri automate ale condițiilor de eroare		
Afisare pe display	Descriere	Secvența de refacere automată
BL	Blocaj pentru lipsa apei	- O tentativă la fiecare 10 minute pt un total de 6 tentative - O tentativă la fiecare oră pt un total de 24 tentative - O tentativă la fiecare 24 ore pt un total de 30 tentative
PB	Blocajul din cauza tensiunii de alimentare în afară specificațiilor	- Se reface când se revine la o tensiune în specifică
OT	Blocaj pentru supraîncălzirea surselor finale de putere	- Se reface când temperatura finalelor de putere intră în specifică
OC	Blocaj pentru supracurent în motor	- O tentativă la fiecare 10 minute pt un total de 6 tentative - O tentativă la fiecare oră pt un total de 24 tentative - O tentativă la fiecare 24 ore pt un total de 30 tentative

**Tabel 5: Autoreset al blocajelor**

## 7. CONTROLUL ELECTRONIC AL INVERTORULUI ȘI INTERFAȚA UTILIZATOR



Invertorul face sistemul să funcționeze la presiune constantă. Această reglare este semnificativă dacă sistemul hidraulic în aval de sistem este corect dimensionat. Sistemele instalate cu secțiunea de conducte prea mici introduc pierderi de sarcină care sistemul nu le poate compensa; rezultatul este faptul că presiunea este constantă pe senzori, dar nu la consumator.

Sistemele excesiv deformabile pot crea debutul de oscilații; în cazul unor astfel de evenimente, puteți rezolva problema prin ajustarea parametrilor de control „GP” și „GI” (a se vedea par. 9.6 - GP: Coeficient de câștig proporțional și 9.6 - GI: Coeficient de câștig integral).

### 7.1 Funcționarea cu centrală de control

E. e.sybox, singular sau în grup de pompare, poate fi conectat prin comunicare wireless la o unitate externă denumită în continuare centrală de control. Centrala de control, în funcție de model, pune la dispoziție diferite funcționalități.

Modele de centrale de control sunt: e.sylink.

Legarea unuia sau a mai multor e.sybox la o centrală de control permite utilizarea:

- Intrări digitale
- Ieșiri la releu
- Senzor de presiune de la distanță
- Conexiune la rețeaua ethernet

În tabelul de mai jos veți găsi corelația dintre funcționalitățile descrise mai sus și fiecare model de centrală de control în parte.

#### 7.1.1 Funcționalități disponibile ale centralei de control

Funcționalitățile disponibile sunt indicate în tabelul 6 Funcționalități disponibile din centrala de control.

Funcționalități	e.sylink
Intrări digitale opto-izolate	•
Releu de ieșire cu contact NO	•
Senzor de presiune de la distanță	•
Conexiuni la rețea	

**Tabel 6: Funcționalități disponibile din centrala de control.**

## 7.1.2 Conexiuni electrice intrare și ieșire utilizatori

Vezi manualul centralei de control

### 7.1.3 Funcționarea în modalitatea siguranță

În cazul în care se utilizează funcționalitatea intrării sau senzor de la distanță, în cazul întreruperii comunicării sau a unei erori de la centrală, e.sybox și centrala de control intră în modalitatea de siguranță adoptând configurația considerată cea mai puțin periculoasă. Când se trece la funcționarea în modalitate de siguranță apare pe display o icoana pulsantă reprezentând o cruce într-un triunghi. Comportamentul e.sybox –ului în cazul pierderii comunicării este prezentat în tabelul de mai jos.

Setare e.sybox	Comportament e.sybox			
	Nicio centrală asociată	Centrală asociată		
		Centrală detectată		Centrală nedetectată sau în eroare Modalitate de siguranță
	Funcție activată (de la intrare sau din meniu)	Funcție neactivată (de la intrare sau din meniu)		
In=0 uncție intrare dezabilitată	Nicio acțiune	Nicio acțiune	Nicio acțiune	Nicio acțiune
In <sup>(2)</sup> =1, 2 Lipsă apă semnalată de plutitor	Nicio acțiune	Sistem în stop F1	Nicio acțiune	Sistem în stop <sup>(1)</sup>
In <sup>(2)</sup> =3, 4 Setpoint auxiliar Pauxn	Nicio acțiune	Activarea setpoint auxiliar corespunzător	Nicio acțiune	Activarea unei presiuni mai mici între setpoint-urile auxiliare setate
In <sup>(2)</sup> =5, 6 Dezactivare sistem	Nicio acțiune	Sistem în stop F3	Nicio acțiune	Sistem în stop <sup>(1)</sup>
In <sup>(2)</sup> =7, 8 Dezactivare sistem + resetare fault și warn.	Nicio acțiune	Sistem în stop F3 + resetare fault și warn	Nicio acțiune	Sistem în stop <sup>(1)</sup>
In =9 Resetare fault și warn.	Nicio acțiune	Resetare fault și warn	Nicio acțiune	Nicio acțiune
In <sup>(2)</sup> =10, 11, 12, 13 Funcționalitate Kiwa (semnalare presiune joasă în intrare)	Nicio acțiune	Sistem în stop F4	Nicio acțiune	Sistem în stop <sup>(1)</sup>
PR=0 Senzor de presiune de la distanță dezactivat	Nicio acțiune	Nicio acțiune	Nicio acțiune	Nicio acțiune
PR=1 Utilizare senzor de presiune de la distanță	Nicio acțiune	Setpoint pe senzorul de la distanță	Nicio acțiune	Se neglijează valoarea de setpoint de la distanță

**Tabelul 5: Intervenție a modului de securitate**

<sup>(1)</sup> Activarea funcțiunii corespunzătoare acestei rubrici+ orice altă funcțiune în modalitatea de siguranță duce la oprirea sistemului. În acest caz sistemul va semnală cauza prioritară a opririi.

<sup>(2)</sup> Numerele separate prin virgulă indică posibilele valori configurabile corespunzătoare funcționalității în discuție.

În ceea ce privește unitatea de control, în caz de pierdere comunicare, aceasta pornește releul 1 conform setărilor de O1 (a se vedea tab 21) considerând lipsa de comunicare o condiție de eroare.

### 7.1.4 Setarea funcționalității de la centrala de control

Valoarea de default a tuturor intrărilor și a senzorului de presiune de la distanță este DEZACTIVAT, deci pentru a îl putea utiliza, trebuie să fie activate de către utilizator, vezi paragraful 9.6 - Setup al intrărilor digitale auxiliare IN1, IN2, IN3, IN4, par. senzor de presiune 9.5 - PR: Senzor de presiune de la distanță.

Ieșirile sunt activate de default, vezi funcționalitățile ieșiri par 9.6 - Setup ieșiri OUT1, OUT2. Dacă nu a fost asociată nici o centrală de control, funcționalitățile intrări, ieșiri și senzor de presiune de la distanță sunt neglijate și nu au nici un efect indiferent care este setarea lor. Parametrii legați de centrala de control (intrări, ieșiri și senzor de presiune) pot fi setate și dacă conexiunea lipsește sau chiar dacă nu a fost stabilită. Dacă centrala de control este asociată (face parte din rețeaua wireless a e.sybox), dar din cauza unor probleme lipsește sau nu e vizibilă, atunci când parametrii legați de funcționalități sunt setate la o valoare diferită de cea de disable, pulsează și indică ca nu efectua funcționalitatea lor.

### 7.1.5 Asociere și disociere e.sybox la centrala de control

Pentru a efectua asocierea între e.sybox și centrala de control se va proceda la aceeași manieră de asociere a unui e.sybox: în pagina AS a meniului de instalare apăsați timp de 5 sec. tasta "+" până când ledul albastru va începe să se aprindă intermitent (chiar dacă e.sybox e singur sau în grup). Apoi, la centrală, apăsați tasta ► timp de 5 sec. până când ledul albastru se va aprinde intermitent. Imediat ce conexiunea s-a instaurat același led rămâne aprins fix și în pagina AS al esybox apare simbolul e.sylink. Disocierea e.sylink este analoagă cu cea e.sybox: în pagina AS din meniul de instalare apăsați timp de 5 sec tasta "-"; aceasta va elimina toate conexiunile wireless prezente.

## 8. TASTATURA ȘI DISPLAY-UL



Figura 13: Aspectul interfeței utilizatorului

Interfața utilizatorului este compusă de o tastatură mică cu un display LCD 128x240 pixel și led de semnalizare POWER, COMM, ALARM cum rezultă din Figura 13. Display-ul vizualizează dimensiunile și stările dispozitivului cu indicații privind funcționalitatea diferiților parametri. Tastele funcționale sunt prezentate în Tabelul 7.

	Tasta MODE permite trecerea la rubricile succesive în interiorul meniului. O apăsare prelungită pentru cel puțin 1 sec permite trecerea la rubrica din meniul precedent.
	Tasta SET permite ieșirea din meniul curent.
	Reducerea parametrului curent (dacă este un parametru modificabil).
	Creșterea parametrului curent (dacă este un parametru modificabil).

Tabel 7: Taste funcționale

O apăsare prelungită a tastelor "+" sau "-" permite creșterea/reducerea automată a parametrului selectat. După 3 secunde de apăsarea tastelor "+" sau "-" viteza de creșterea/reducerea automată augmentează.



La apăsarea tastelor + sau - dimensiunea selectată este modificată și salvată imediat în memoria permanentă (EEPROM). Închiderea chiar și accidentală a utilajului în această fază nu cauzează pierderea parametrului setat. Tasta SET servește doar pentru ieșirea din meniul actual și nu este necesar să se salveze modificările făcute. Doar în anumite cazuri descrise în capitolul 0 anumite dimensiuni vor fi activate la apăsarea tastelor „SET” sau „MODE”.

**Indicator LED**

**Power:** LED de culoare albă. Aprins când aparatul este pornit. Intermitent atunci când mașina este oprită (vezi par. 8.5).

**Allarme:** LED de culoare roșie. Aprins atunci când aparatul este blocat de o eroare.

**Comunicazione:** Led de culoare albastră. Aprins când comunicarea wireless este utilizată și funcționează corespunzător. Intermitent cu frecvență lentă, dacă când este configurat să lucreze în comunicare, comunicarea nu este disponibilă, nu este recunoscută sau are probleme. Intermitent cu frecvență mare în timpul asocierii cu alte dispozitive wireless. Închis în cazul în care comunicarea nu este utilizată.

**Meniu**

Structura completă a tuturor meniurilor și a tuturor rubricilor care le compun sunt descrise în Tabelul 9.

**Accesul la meniuri**

Din meniul principal se poate intra la diferitele meniuri în două moduri:















1 - Acces direct prin combinație de taste      2 - Acces după denumire prin intermediul meniului fereastră

**8.1 Accesul direct prin combinație de taste**

Se accesează direct meniul dorit prin apăsarea simultană a combinației de taste pentru timpul cerut (de exemplu MODE SET pentru a intra în meniul Setpoint) și se derulează diferitele rubrici ale meniului prin tasta MODE.

Tabelul 8 ilustrează meniurile accesibile prin combinație de taste.

NUMELE MENIULUI	TASTELE DE ACCES DIRECT	TIMP DE APĂSARE
Utilizator		La eliberarea tastei
Monitor		2 Sec
Setpoint		2 Sec

Manual	  	5 Sec
Instalator	 	5 Sec
Asistență tehnică	  	5 Sec
Refacerea valorilor din fabrică	 	2 Sec de la pornirea aparatului
Reset	   	2 Sec

<i>Meniu redus (vizibil)</i>			<i>Meniu extins (acces direct sau prin password)</i>			
Meniul Principal	Meniul Utilizator mode	Meniul Monitor set-minus	Meniul Setpoint mode-set	Meniul Manual set-minus-plus	Meniul Instalator mode-set-minus	Meniul Asist. Tehnică mode-set-plus
<b>MAIN</b> (Pagina Principală)	<b>STATUS</b> <b>RS</b> Rotații pe minut	<b>CT</b> Contrast	<b>SP</b> Presiunea de setpoint	<b>STATUS</b> <b>RI</b> Setare viteză	<b>RP</b> Diminuarea presiunii de repornire	<b>TB</b> Timp de blocaj lipsă apă
Selecționare Meniu	<b>VP</b> Presiune	<b>BK</b> Iluminare din spate	<b>P1</b> Setpoint auxiliar 1	<b>VP</b> Presiune	<b>OD</b> Tipologia instalației	<b>T1</b> Întârziere presiune joasă
	<b>VF</b> Vizualizarea debitului	<b>TK</b> Timp aprindere iluminare retro	<b>P2</b> Setpoint auxiliar 2	<b>VF</b> Vizualizarea debitului	<b>AD</b> Configurarea adresei	<b>T2</b> Întârzierea opririi
	<b>PO</b> Putere furnizată la pompă	<b>LA</b> Limbă	<b>P3</b> Setpoint auxiliar 3	<b>PO</b> Putere furnizată la pompă	<b>MS</b> Sistemul de măsură	<b>GP</b> Câștig proporțional
	<b>C1</b> Curent de fază pompă	<b>TE</b> Temperatură de disipare	<b>P4</b> Setpoint auxiliar 4	<b>C1</b> Curent de fază pompă	<b>AS</b> Dispozitive wireless	<b>GI</b> Câștig integral
	Ore de aprindere			<b>RS</b> Rotații pe minut	<b>PR</b> Sensor de presiune de la distanță	<b>RM</b> Viteza maximă
	Ore de funcționare			<b>TE</b> Temperatură de disipare		<b>NA</b> Dispozitive active
	Numărul de porniri					<b>NC</b> Max dispozitive simultane
	<b>PI</b> Histogramă de putere					<b>IC</b> Configurare dispozitiv
	Sistem multi-pompă					<b>ET</b> Timp max de schimb
	Flux emanat					<b>AY</b> Anti Cycling
	<b>VE</b> Informații HW și SW					<b>AE</b> Antiblocaj
	<b>FF</b> Fault & Warning (Istoric)					<b>AF</b> AntiFreeze
						<b>I1</b> Funcțiune intrare 1
						<b>I2</b> Funcțiune intrare 2
						<b>I3</b> Funcțiune intrare 3
						<b>I4</b> Funcțiune intrare 4
						<b>O1</b> Funcțiune ieșire 1
						<b>O2</b> Funcțiune ieșire 2
						<b>FW</b> Actualizare firmware
						<b>RF</b>

						Anulare fault & Warning
						PW Modifică Password

Legendă	
<b>Culori identificative</b>	<b>Modificarea parametrilor în sistem multi-pompă</b>
	O grupare de parametri sensibili. Acești parametri trebuie să fie aliniați pentru ca sistem multi-pompă să poată porni. Modificarea unuia dintre parametri pe oricare dintre dispozitive duce la alinierea automată la toate celelalte dispozitive fără nici o avertizare.
	Parametrii care vor permite alinierea într-o manieră facilitată de la un singur dispozitiv care apoi se propagă la toate celelalte. E tolerat ca aceștia să fie diferiți de la dispozitiv la dispozitiv.
	Parametri de configurare cu semnificație doar locală.
	Parametri cu valori ce pot fi doar citite.

Tabel 9: Structura meniurilor

## 8.2 Accesul prin nume din meniul fereastră

Accesul la selecționarea diferitelor meniuri în funcție de denumirea lor. Din meniul Principal se accesează selecționarea meniului apăsând oricare din tastele + sau -. În pagina de selecție a meniului apar numele meniurilor care pot fi accesate și unul dintre acestea apare evidențiat în bară (vezi Figura 13). Cu tastele + și - se mută bara evidențiată până când se selectează meniul de interes și se intră apăsând MODE.

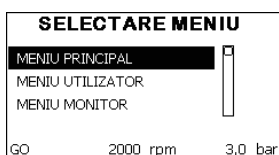


Figura 14: Selecționarea meniurilor fereastră

Meniurile vizualizabile sunt MAIN, UTILIZATOR, MONITOR, și apoi apare o a patra rubrică MENU EXTINS; această rubrică permite extinderea numărului de meniuri vizualizate. Selecționând MENU EXTINS va apărea un pop-up care solicită introducerea unei chei de acces (PASSWORD). Cheia de acces (PASSWORD) coincide cu combinația de taste utilizată pentru accesul direct (Tabelul 8) și permite expansiunea vizualizării meniurilor din meniul corespunzător cheii de acces la toate cele cu prioritate inferioară.

**Ordinea meniurilor este: Utilizator, Monitor, Setpoint, Manual, Instalator, Asistență Tehnică.**

Selecționând o cheie de acces, meniurile deblocate sunt disponibile pentru 15 minute sau până când nu se dezactivează manual prin intermediul rubricii "Ascunde meniul avansat" care apare în secțiunea meniului când se utilizează cheia de acces. În Figura 14 este ilustrată schema de funcționare pentru selecționarea meniurilor. În centrul paginii se găsesc meniurile, la dreapta se ajunge prin intermediul selecției directe prin combinație de taste, la stânga se ajunge prin intermediul sistemului de selecție cu meniul fereastră.

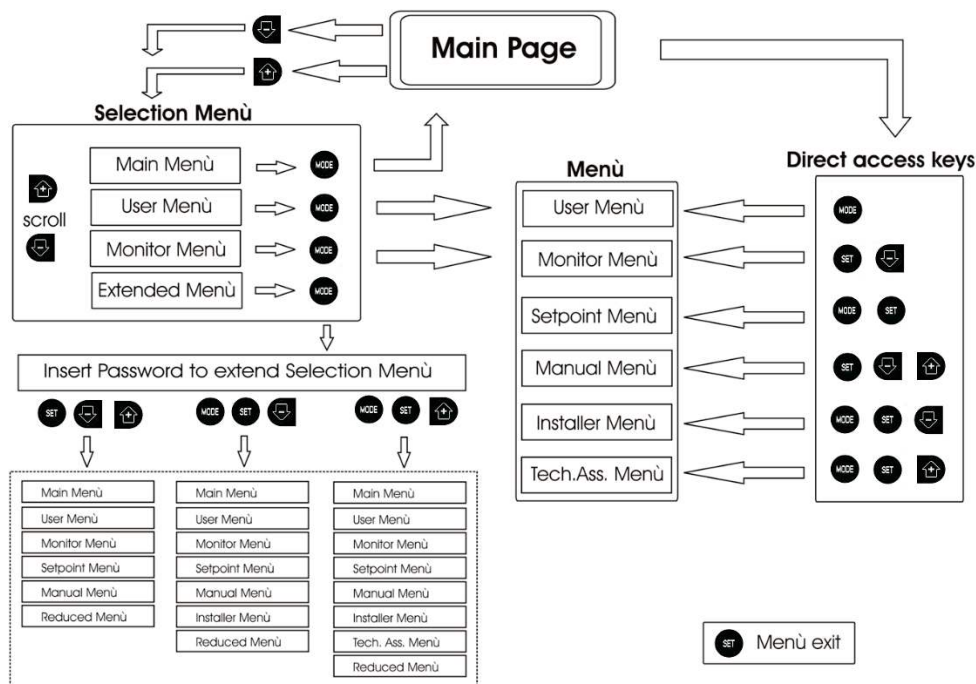


Figura 15: Schema posibilelor accesuri la meniuri

## 8.3 Structura paginilor meniului

La pornire se vizualizează câteva pagini de prezentare în care apare numele produsului și logo-ul pentru ca apoi să se treacă la meniul principal. Numele fiecărui meniu apare întotdeauna în partea de sus a ecranului.

În meniul principal apare întotdeauna:

- Status: starea de funcționare (de ex. standby, go, Fault, funcțiunea intrărilor)
- Rotații motor: valoare în [rpm]
- Presiune: valoare în [bar] sau [psi] conform unității de măsură setată.
- Putere: valoare în [kW] a puterii absorbite din dispozitivul.

În cazul în care apare vreun eveniment pot apărea:

- Indicații de fault

- Indicații de Warning
- Indicație de funcțiuni asociate intrărilor
- Icoane specifice

Condițiile eroare sunt indicate în Tabelul 4. Celelalte vizualizări sunt indicate în Tabelul 10.

Condiții de eroare și de stare vizualizate în pagina principală	
Identificator	Descriere
GO	Motor în funcțiune
SB	Motor oprit
DIS	Stare motor dezactivat manual
F1	Status / alarmă Funcțiune plutitor
F3	Status / alarmă Funcțiune dezactivare a sistemului
F4	Status / alarmă Funcțiune semnal de presiune joasă
P1	Stare de funcționare cu setpoint auxiliar 1
P2	Stare de funcționare cu setpoint auxiliar 2
P3	Stare de funcționare cu setpoint auxiliar 3
P4	Starea de funcționare cu setpoint auxiliar 4
Icoana com. cu numărul	Stare de funcționare în comunicarea multi inverter cu adresă indicată
Icoana com. cu E	Stare de eroare de comunicare în sistemul multi inverter
EE	Scrierea și recitirea pe EEprom a setărilor din fabrică
WARN. Tensiune joasă	Warning pentru lipsa de tensiune de alimentare

**Tabel 10: Mesaje de status și de eroare în pagina principală**

MENIU SETPOINT		
SP	Presiunea setpoint	
	<b>3,0 bar</b>	
GO	2000 rpm	3,0 bar

Celelalte pagini ale meniului variază cu funcțiunile asociate și sunt descrise succesiv după tipologia de indicație sau setare. Odată intrați în orice meniu în partea de jos a paginii apare întotdeauna o sinteză a principalilor parametri de funcționare (starea de funcționare sau eventual fault, viteza realizată și presiune). Aceasta permite vizualizarea constantă a parametrilor fundamentali ai utilajului.

**Figura 16: Vizualizarea unui parametru de meniu**

Indicațiile din bara de status din josul fiecărei pagini	
Identificator	Descriere
GO	Motor în funcționare
SB	Motor oprit
Dezabilitat	Stare motor dezactivat manual
rpm	rotații/min ale motorului
bar	Presiunea instalației
FAULT	Prezența unei erori care împiedică controlul electropompei

**Tabel 11: Indicații din bara de status**

În paginile care arată parametrii pot apărea: valori numerice și unitatea de măsură a rubricii activate, valorile altor parametri legați de setarea rubricii actuale, bara grafică, liste; vezi Figura 16.

#### 8.4 Blocaj configurare parametri prin Password

Dispozitivul are un sistem de protecție prin intermediul unui password. Dacă se setează un password parametrii dispozitivului sunt accesibil și vizibili, dar nu vor mai putea fi modificați. Sistemul de gestionare a password-ului se găsește în meniul "asistență tehnică" și se gestionează prin intermediul parametrului PW.

#### 8.5 Activare dezactivare motor

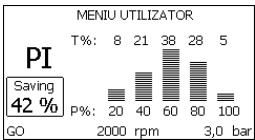
În condiții normale de exploatare, apăsarea și eliberarea ulterioară a ambelor taste «+» și «-» duce la blocarea/deblocarea motorului (cu memorie chiar și după oprire). Atunci când există un defect alarmă operațiunea de mai sus resetează alarma în sine. Când motorul este dezactivat, această stare este indicată de LED-ul alb intermitent. Această comandă poate fi activată de pe orice pagina de meniu, cu excepția pentru RF și PW.

### 9. SEMNIFICAȚIA FIECĂRUI PARAMETRU

#### 9.1 MENU UTILIZATOR

Din meniu principal apăsând tasta MODE (sau utilizând meniul de selecție apăsând + sau -), se accesează **MENIU UTILIZATOR**. La interiorul meniului tasta MODE permite derularea paginilor diferite ale meniului. Mărimile vizualizate sunt următoarele.

## MENIU UTILIZATOR

<b>Status</b>	Vizualizează starea pompei.
<b>RS: Vizualizarea vitezei de rotație</b>	Viteză realizată de rotație la motorul în rpm.
<b>VP: Vizualizarea presiunii</b>	Presiunea instalației măsurată în [bar] sau [psi] în funcție de sistemul de măsură utilizat.
<b>VF: Vizualizarea debitului</b>	Vizualizează debitul instantaneu în [litri/min] sau [gal/min] în funcție de unitatea de măsură setată.
<b>PO: Vizualizarea puterii absorbite</b>	Puterea absorbită la electropompă în [kW]. Sub simbolul puterii măsurate PO poate apărea un simbol circular intermitent. Acest simbol indică o prealarmă la depășirea puterii maxime admise.
<b>C1: Vizualizarea curentului de fază</b>	Curentul de fază al motorului în [A]. Sub simbolul curentului de fază C1 poate apărea un simbol circular intermitent. Acest simbol indică o prealarmă de depășire a curentului maxim admis. Dacă simbolul clipește la momente regulate înseamnă că începe activarea protecției la supratensiune pe motor și foarte probabil aceasta va intra în funcțiune.
<b>Ore de funcționare și numărul de porniri</b>	Indică pe trei rânduri orele de alimentare cu energie electrică ale dispozitivului, orele de funcționare ale pompei și numărul de porniri al motorului.
<b>PI: Histograma de putere</b>	Afișează o histogramă a puterii de ieșire pe 5 bare verticale. Histograma indică pentru cât timp pompa a fost pornită de la un nivel de putere dat. Pe axa orizontală sunt situate barele la diferite niveluri ale puterii; pe axa verticală este indicat timpul pentru care pompa a fost conectată la nivelul de putere specific (% din timp, comparativ cu totalul).
	
<b>Sistem multi-pompă</b>	Vizualizează starea sistemului când avem un sistem multi inverter. Dacă legătura nu este prezentă, se afișează o icoana care ilustrează faptul că legătura este intereruptă sau absentă. Dacă sunt prezente mai multe dispozitive conectate între ele, se vizualizează o icoana pentru fiecare dintre acestea. Icoana are simbolul unei pompe și sub aceasta apar caracterele de stare a pompei. În funcție de starea de funcționare se afișează ceea ce este descris în Tabelul 12.

Vizualizarea sistemului		
Status	Icoană	Informații de status sub icoană
Motor în funcțiune	Simbol pompă care se rotește	viteza realizată în trei cifre
Motor oprit	Simbol pompă static	SB
Dispozitiv în fault	Simbol pompă static	F

Tabel 12: Vizualizarea Sistemului multi-pompă

Dacă dispozitivul este configurat ca rezerva, pictograma reprezentând pompa apare de culoare închisă, vizualizarea rămâne similară cu Tabelul 9 cu excepția că în caz de motor oprit se vizualizează F în loc de SB.

<b>Flux emanat</b>	Pagina prezintă două contoare de flux. Primul indică fluxul total emis de mașină. Al doilea prezintă un contor parțial care poate fi resetat de către utilizator. Contorul parțial poate fi resetat de pe această pagină, ținând apăsat butonul „-”, timp de 2 secunde.
<b>VE: Vizualizarea versiunii</b>	Versiunea hardware și software cu care este echipat dispozitivul. Pentru versiuni firmware 5.9.0 și următoarele, se aplică și ceea ce urmează: Pe această pagină după prefixul S: se afișează ultimele 5 cifre ale numărului de serie unic atribuit conectivității. Tot numărul serial poate fi afișat apăsând butonul “+”.
<b>FF: Vizualizarea fault &amp; warning (istoric)</b>	Vizualizarea cronologică a fault-urilor apărute în timpul funcționării sistemului. Sub simbolul FF apar două numere x/y care indică x fault-ul vizualizat și y numărul total de fault-uri existente; la dreapta acestor numere apare o indicație despre tipul de fault vizualizat. Tastele + și - derulează lista fault-urilor: apăsând tasta - se merge înapoi în istoric până se ajunge la informația cea mai veche, apăsând tasta + se merge înainte în istoric până se ajunge la informația cea mai recentă. Fault-urile sunt vizualizate în ordine cronologică pornind de la cel mai vechi în timp, x=1 la cel mai recent x=y. Numărul maxim de fault vizualizabil este de 64; în momentul în care este atins acest număr, se începe suprascrierea peste cele mai vechi. Această rubrică din meniu vizualizează lista fault-urilor, dar nu permite resetul. Reset-ul poate fi făcut doar prin intermediul comenzii corespunzătoare din rubrica RF a MENIULUI DE ASISTENȚĂ TEHNICĂ. Nici reset-ul manual, nici oprirea aparatului, nici refacerea valorilor din fabrică nu șterg istoricul fault-urilor, ci doar procedura de mai sus.

## 9.2 MENIU MONITOR

Din meniul principal ținând apăsat simultan timp de 2 secunde tastele “SET” și “-” (minus), sau utilizând meniul de selecție apăsând + sau -, se accesează MENIUL MONITOR. În interiorul acestui meniu, apăsând tasta MODE, se vizualizează următorii parametri, în ordine.






## MENIU MONITOR

<b>CT: Contrast display</b>	Reglează contrastul ecranului.
<b>BK: Luminozitate display</b>	Reglează lumina de fundal a ecranului pe o scară de la 0 la 100.
<b>TK: Timp de aprindere backlight</b>	Setează timpul pentru a porni lumina de fundal de la ultima dată când ați apăsat un buton. Valori permise: de la 20 sec la 10 min sau „întotdeauna on”. Când lumina de fundal este oprită prima apăsare a unui buton are doar efectul de restabilire a luminii de fundal.
<b>LA: Limbă</b>	Vizualizează una din următoarele limbi: Italiană – Engleză – Franceză – Germană – Spaniolă – Olandeză – Suedeză – Turcă – Slovacă – Română – Rusă – Tailandeză
<b>TE: Vizualizarea temperaturii disipatorului</b>	

## 9.3 MENIU SETPOINT

Din meniul principal ținând apăsată simultan tastele „MODE” și „SET” până când apare „SP” pe display (sau utilizând domeniul de selecție apăsând + sau -). Taste + și - permit creșterea sau scăderea presiunii de presurizare a utilajului. Pentru a ieși din meniul curent către meniul principal apăsați SET. Intervalul de reglare este de 1-6 bar (14-87 psi).

## MENIU SETPOINT

<b>SP: Configurarea presiunii de setpoint</b>	Presiunea la care se presurizează utilajul dacă nu sunt active funcții de reglare a presiunilor auxiliare.
<b>Configurarea presiunilor auxiliare</b>	Dispozitivul are posibilitatea de a varia presiunea de set point în funcție de statusul intrărilor, se pot seta până la 4 presiuni auxiliare pentru un total de 5 set point-uri diferite. Pentru conexiunile electrice vezi manualul centralei de control. Pentru configurările software vezi paragraful 9.6 - Configurarea funcției intrare setpoint auxiliar.   Dacă sunt active simultan mai multe funcții de presiune auxiliară asociate mai multor intrări, dispozitivul va realiza presiune mai mică decât toate cele activate. Setpoint-urile auxiliare sunt utilizabile numai prin centrala de control.
<b>P1: Configurarea setpoint auxiliar 1</b>	Presiunea la care se presurizează sistemul în cazul în care este activată funcția setpoint auxiliar pe intrarea 1.
<b>P2: Configurarea setpoint auxiliar 2</b>	Presiunea la care se presurizează sistemul în cazul în care este activată funcția setpoint auxiliar pe intrarea 2.
<b>P3: Configurarea setpoint auxiliar 3</b>	Presiunea la care se presurizează sistemul în cazul în care este activată funcția setpoint auxiliar pe intrarea 3.
<b>P4: Configurarea setpoint auxiliar 4</b>	Presiunea la care se presurizează sistemul în cazul în care este activată funcția setpoint auxiliar pe intrarea 4.   Presiune de repornire a pompei este legată atât la presiunea setată (SP, P1, P2, P3, P4) cât și la RP. RP exprimă reducerea presiunii față de „SP” (sau la un setpoint auxiliar dacă acesta este activat), ce cauzează pornirea pompei. <i>Exemplu:</i> SP = 3,0 [bar]; RP = 0,3 [bar]; nici o funcție de setpoint auxiliar activată: În timpul funcționării normale utilajul este presurizat la 3,0 [bar]. Repornirea electropompei are loc în momentul în care presiunea scade sub 2,5 [bar].  Setarea unei presiuni (SP, P1, P2, P3, P4) prea mari pentru prestațiile pompei pot duce la erori false de lipsă de apă BL; în aceste cazuri reduceți presiunea setată.

## 9.4 MENIU MANUAL

Din meniul principal apăsați și țineți apăsat simultan atât „SET & „+” & „-” până când apare pagina de meniu manual (sau utilizați meniul apăsând + sau -). Meniul vă permite să vizualizați și să modificați parametrii de configurare: tasta MODE permite să defilați prin pagini de meniu, tastele + și - vă permit să măriți sau să micșorați valoarea parametrului în cauză. Pentru a ieși din meniu și a reveni la meniul principal apăsați SET. Intrarea în meniul manual, prin apăsarea SET + - aduce aparatul în condiția de oprire forțată. Această funcționalitate poate fi utilizată pentru a forța oprirea mașinii. În modalitate manuală, indiferent de parametrul afișat, este întotdeauna posibilă rularea următoarelor comenzi:

**Pornirea temporară a electropompei**

Apăsarea simultană a tastelor MODE și + va duce la pornirea pompei, la viteza RI și statutul de viteză persista atâta timp cât cele două chei sunt apăsată. Când comanda pompa ON sau pompa OFF este activată, acest lucru este comunicat pe ecran.

**Pornirea pompei**

Apăsarea simultană a tastelor MODE - + timp de 2 secunde determină pornirea pompei la viteza RI. Starea de funcționare rămâne până când nu este apăsat butonul SET. Următoarea apăsare a tastei SET implică ieșirea din meniul manual. Când comanda pompa ON sau pompa OFF este activată, acest lucru este comunicat pe ecran. În caz de funcționare în această modalitate pentru mai mult de 5' fără flux hidraulic, aparatul va semnaliza o alarmă de supraîncalzire comunicând eroarea PH. Odată intrat în eroarea PH repornirea are loc în mod exclusiv în mod automat. Timpul de repornire este de 15'; dacă eroarea PH apare de mai mult de 6 de ori consecutiv, timpul de repornire crește la 1h. Odată repornită după această eroare, pompa rămâne în stop până când utilizatorul nu o repornește cu ajutorul tastelor „MODE” „-” „+” .

## MENIU MANUAL




<b>Status</b>	Afișează starea pompei.
<b>RI: Configurarea vitezei</b>	Setați viteza motorului în rpm. Permite forțarea numărului de rotații la o valoare predeterminată.
<b>VP: Vizualizarea presiunii</b>	Presiunea utilajului se măsoară în [bar] sau [psi] în funcție de sistemul de măsură ales.
<b>VF: Vizualizarea debitului</b>	Vizualizați fluxul în unitatea de măsură aleasă. Unitatea de măsură poate fi [l/min] sau [gal/min] vezi par. 9.5 - MS: Sistem de măsură.
<b>PO: Vizualizarea puterii absorbite</b>	Puterea absorbită electropompei în [kW]. Sub simbolul puterii măsurate PO poate apărea un simbol circular intermitent. Acest simbol indică o prealarmă referitoare la depășirea puterii maxime admise.
<b>C1: Vizualizarea curentului de fază</b>	Curentul de fază al motorului în [A]. Sub simbolul curentului de fază C1 poate apărea un simbol circular intermitent. Acest simbol indică o prealarmă referitoare la depășirea curentului maxim admis. Dacă simbolul clipește la intervale regulate semnifică faptul că se începe activarea protecției la supracurent pe motor și foarte probabil aceasta va intra în funcțiune.
<b>RS: Vizualizarea vitezei de rotație</b>	Viteza de rotație dezvoltată de motor în rpm.

## TE Vizualizarea temperaturii disipatorului

## 9.5 MENIU INSTALATOR

Din meniul principal țineți apăsat simultan tastele "MODE" & "SET" & "-" până când apare primul parametru al meniului instalator pe display (sau utilizați meniul de selectare apăsând + o - ). Meniul permite vizualizarea și modificarea diferiților parametri de configurare: tasta MODE permite derularea paginilor din meniul, tastele + și - permit respectiv creșterea sau scăderea valorii parametrului selectat. Pentru a ieși din meniul curent și a reveni la meniul principal apăsați tasta SET.

## MENIU INSTALATOR

<b>RP: Setarea diminuării presiunii de repornire</b>	Exprimă diminuarea presiunii, față de valoarea SP ce cauzează repornirea pompei. De exemplu dacă presiunea de setpoint este de 3,0 [bar] și RP este de 0,5 [bar] repornirea are loc la 2,5 [bar]. RP poate fi setat de la un minim de 0,1 la un maxim de 1 [bar]. În situații speciale (de exemplu în cazul unui setpoint mai mic decât RP-ul însuși) poate fi automat limitat. Pentru a facilita utilizatorul, în pagina de configurare a RP apare evidențiat sub simbolul RP, presiunea efectivă de repornire.
	
<b>OD: Tipologia instalației</b>	Valorile posibile 1 și 2 se referă la o instalație rigidă și la o instalație elastică. Dispozitivul iese din fabrică setat pe modalitatea 1 adecvată celei mai mari părți de instalații. În prezența unor oscilații de presiune care nu se pot stabiliza prin parametrii GI și GP este recomandată trecerea în modalitatea 2. <b>IMPORTANT:</b> În cele două configurații se modifică și valorile parametrilor de reglare GP și GI. În plus, valorile GP și GI setate în modalitatea 1 sunt păstrate într-o memorie diferită de valorile GP și GI setate în modalitatea 2. Prin urmare, de exemplu, valoarea GP a modalității 1, când se trece la modalitatea 2, este substituită de valoarea GP a modalității 2, dar se păstrează și se reactivează când se trece din nou la modalitatea 1. Aceeași valoare afișată pe display, are o importanță diferită într-o modalitate sau alta deoarece algoritmul de control este diferit.
	
<b>AD: Configurarea adresei</b>	Are semnificație doar în conexiunea multi inverter. Setează adresa de comunicare atribuită dispozitivului. Valorile posibile sunt: automat (default) sau adresă atribuită manual. Adresele setate manual pot să ia valori de la 1 la 4. Configurarea adreselor trebuie să fie omogenă pentru toate dispozitivele care compun grupul: sau pentru toate automată sau pentru toate manuală. Nu este permisă atribuirea de adrese identice. În cazul de atribuire mixtă de adrese (pentru unele manuală pentru altele automată) sau de adrese duplicate se va semnala eroare. Semnalarea de eroare se face printr-un E care clipește în locul adresei mașinii. Dacă se alege atribuirea automată, de fiecare dată când se pornește sistemul vor fi atribuite adrese care pot fi diferite de cele precedente, dar aceasta nu are efect asupra funcționării normale.
<b>MS: Sistemul de măsură</b>	Setarea sistemului de măsură între cel internațional și cel anglo-american. Parametrii vizualizați sunt ilustrați în Tabelul 13. <b>NOTA:</b> Fluxul în unitatea de măsură anglo-american (gal/min.) este indicat adoptând un factor de conversie egal cu un 1 gal = 4.0 litri, corespunzător galonului metric.
	

## Unități de măsură vizualizate

Parametru	Unitate de măsură internațională	Unitate de măsură anglo-american
Presiune	bar	psi
Temperatură	°C	°F
Debit	l / min	gal / min

Tabel 13: Sistemul unităților de măsură

**AS: Asociere dispozitive**

Permite intrare în modalitatea conectare/deconectare cu următoarele dispozitive:

- **e.sy** Altă pompă și .sybox pentru funcționarea în grup de pompare format din max 4 elemente.
- **e.sylink** Centrală de control input output și .sylink
- **DEV** Alte eventuale dispozitive compatibile.

Pe pagina AS se vizualizează pictogramele diferitelor dispozitive conectate cu sub un acronim de identificare și puterea relativă de primire. O icoană aprinsă fix înseamnă dispozitiv conectat și funcționalitate corectă; O icoană barată înseamnă dispozitivul configurat ca parte a rețelei, dar nedetectat.



În această pagină nu vedeți toate dispozitivele prezente în eter, ci doar dispozitive care au fost asociate cu rețeaua noastră. A se vedea numai dispozitivele din rețea, permite funcționarea mai multor rețele similare co-existente în raza de acțiune a wireless-ului, fără a crea ambiguitate, în acest fel, utilizatorul nu vede elementele care nu fac parte din sistemul de pompare.

Din această pagină de meniu se permite asocierea sau disocierea unui element din rețeaua wireless personală. La pornirea aparatului rubrica de meniu AS nu prezintă nici o conexiune, deoarece nu este nici un dispozitiv asociat. În aceste condiții este vizualizat înscrisul "No Dev" și ledul COMM este oprit. Numai o acțiune a operatorului permite adăugarea sau eliminarea de dispozitive prin operațiunile de asociere și disociere.

**Conectarea de dispozitive:**

Apăsând „+” timp de 5 secunde pune aparatul în stare de căutare pentru asociere wireless comunicând această stare clipind ledului COMM la intervale regulate. De îndată ce două aparate în câmpul util de comunicare sunt puse în această stare, dacă este posibil, se conectează cu un altul. În cazul în care conectarea nu este posibilă pentru una sau ambele aparate, procedura se încheie și pe fiecare aparat, veți vedea un pop-up care comunică „Conectarea nu este posibilă.” O conectare nu poate fi posibilă, deoarece dispozitivul pe care încercați să îl conectați este deja conectat în numărul maxim sau deoarece aparatul de conectat nu este recunoscut. În acest ultim caz repetați procedura de la început. Starea de cautare conexiune rămâne activă până la detectarea dispozitivului de conectare (indiferent de rezultatul conectării); în cazul în care nu se detectează nici un dispozitiv în decurs de 1 minut, acesta va ieși automat din starea de conexiune. Puteți ieși din starea de căutare conexiune wireless în orice moment apăsând SET sau MODE.



**IMPORTANT:** Odata efectuată asocierea între 2 sau mai multe dispozitive, pe display poate apărea un pop-up care cere propagarea configurării. Asta se întâmplă în cazul în care dispozitivele rezultă a avea niște parametri de configurare diferiți (ex setpoint SP, RP etc). Apăsând + pe o pompă se activează propagarea configurării aceleiași pompe spre alte pompe asociate. Odată apăsat butonul + vor apărea pop-up-uri cu înscrisul „Așteptați...”, și odată terminată această fază, pompele vor începe să lucreze în mod regulat cu parametrii sensibili aliniați, consultați paragraful 11.4.5 pentru mai multe informații.

**Deconectarea de dispozitive:**

Pentru a disocia un dispozitiv care aparține unui grup care există deja, mergeți la pagina AS (meniu de instalare), al aceluiași dispozitiv și apăsați butonul – cel puțin 5 secunde. Ca urmare a acestei acțiuni toate pictogramele dispozitivelor conectate vor fi înlocuite de la înscrisul "No Dev" și LEDul COMM. va rămâne oprit.

**Înlocuire dispozitive:**

Pentru a înlocui un dispozitiv într-un grup existent este suficient să se disocieze dispozitivul de înlocuit și să se asocieze noul dispozitiv după cum se descrie în procedura de mai sus. Dacă nu este posibilă disocierea elementului de înlocuit (defecțiune sau nu este disponibil) va trebui să se efectueze procedura de disociere de la fiecare dispozitiv și să se recreeze un nou grup.

**PR: Senzor de presiune de la distanță**

Parametrul PR permite selecționarea senzorului de presiune de la distanță. Setarea de default a senzorului este absentă. Pentru a efectua propriile funcționalități, senzorul de la distanță va fi conectat la o centrală de control și aceasta este asociată la e.sybox, vezi par 7.1 – Funcționarea cu centrală de control De îndată ce a fost stabilită o conexiune între e.sybox și centrală, și senzorul de presiune de la distanță a fost conectat, senzorul începe să funcționeze. Când senzorul este activ apare pe display o icoană care reprezintă un senzor stilizat cu un P în interiorul său. Senzorul de presiune de la distanță, funcționează în sinergie cu senzorul intern astfel încât presiunea să nu scadă niciodată sub presiunea de setpoint în cele două puncte ale sistemului (senzor intern și senzor de la distanță). Aceasta permite compensarea unor eventuale pierderi de debit.


**NOTĂ:** pentru a menține presiunea de setpoint în punctul de presiune mai mică, presiunea în alt punct va putea fi mai mare decât presiunea de setpoint.

**9.6 MENU ASISTENȚĂ TEHNICĂ**

Setările avansate trebuie făcute numai din partea personalului specializat sau sub controlul direct al rețelei de asistență. Din meniul principal țineți apăstate simultan tastele "MODE" & "SET" & "+" până când apare "TB" pe display (sau utilizați meniul de selecție apăsând + sau -). Meniul permite vizualizarea și modificarea diversilor parametri de configurare: tasta MODE permite derularea paginilor meniului și tastele + și – permit respectiv creșterea sau descreșterea valorii parametrului selectat. Pentru a ieși din meniul curent și a reveni la meniul principal apăsați tasta SET.

**MENIU ASISTENȚĂ TEHNICĂ****TB: Timpul de blocaj lipsă de apă**

Setarea timpului de latență a blocajului din cauza lipsei de apă vă permite să selectați timpul (în secunde) folosit de aparat pentru a indica lipsa de apă. Variația acestui parametru poate fi util în cazul în care se cunoaște o întârziere între momentul în care motorul este pornit și momentul în care se începe de fapt furnizarea apei. Un exemplu ar putea fi cel a unui sistem în care conducta de aspirație este deosebit de lungă și are unele pierderi mici. În acest caz, se poate întâmpla ca conducta în cauză să se dreneze, și chiar dacă apa nu lipsește, electropompa având nevoie de ceva timp pentru a se reîncărca, pentru a oferi fluxul și să pună presiune în sistem.

<b>T1: Întârziere presiune joasă (funcțiune kiwa)</b>	Setează timpul de oprire a invertorului începând de la recepția semnalului de presiune scăzută (vezi Setarea determinării presiunii reduse par. 9.6). Semnalul de presiune scăzută poate fi recepționat de oricare dintre cele 4 intrări configurând-o în mod corespunzător (vezi Setup-ul intrărilor digitale auxiliare IN1, IN2, IN3, IN4 par. 9.6). T1 poate fi setat între 0 și 12 s. Setarea din fabrică este de 2 s.
<b>T2: Întârzierea opririi</b>	Setează întârzierea cu care trebuie să se oprească invertorul de când se îndeplinesc condițiile de oprire: instalația este sub presiune și debitul este inferior debitului minim. T2 poate fi setat între 2 și 120 s. Setarea din fabrică este de 10 s.
<b>GP: Coeficientul de câștig proporțional</b>	Termenul proporțional, în general, trebuie mărit pentru sistemele cu elasticitate (de exemplu conducte din PVC) și diminuat în cazul sistemelor rigide (de exemplu țevi de fier). Pentru a menține constantă presiunea în instalație, invertorul efectuează un control de tip PI pe eroare de presiune măsurată. În baza acestei erori invertorul calculează puterea care trebuie să o furnizeze pompei. Acest control depinde de setările parametrilor GP și GI. Pentru a satisface comportamentele diferitelor tipuri de instalații hidraulice cu care sistemul poate funcționa, invertorul permite selectarea de parametri diferiți de cei setați în fabrică. Pentru marea majoritate a sistemelor, valorile parametrilor GP și GI setate din fabrică sunt cele optime. Însă, atunci când apar probleme de reglare, se poate interveni asupra acestor setări.
<b>GI: Coeficientul de câștig integral</b>	În prezența de mari căderi de presiune la creșterea bruscă a debitului sau de un răspuns lent al sistemului creșteți valoarea GI. În schimb, la apariția de oscilații de presiune în jurul valorii de setpoint, reduceți valoarea GI. <b>IMPORTANT:</b> Pentru a obține reglări de presiune satisfăcătoare, în general, trebuie să se intervină atât asupra valorii GP, cât și asupra valorii GI.
 <b>RM: Viteza maximă</b>	Impune o limită maximă a numărului de rotații ale pompei.
<b>Configurarea numărului de dispozitive și de rezerve</b>	
<b>NA: Dispozitive active</b>	Setează numărul maxim de dispozitive care participă la pompare. Poate avea valori cuprinse între 1 și numărul dispozitivelor existente (max 4). Valoarea de default pentru NA este N, adică numărul dispozitivelor prezente în sistem; aceasta înseamnă că dacă se introduc sau se scot dispozitive în sistem, NA ia întotdeauna valori egale cu numărul dispozitivelor prezente, număr ce se determină în mod automat. Setând o valoare diferită de N, se fixează la numărul setat numărul maxim de dispozitive care pot participa la pompare. Acest parametru este util în cazurile în care există un număr limitat de pompe care pot fi ținute în funcțiune sau se dorește ținerea lor în funcțiune și în cazul în care se dorește păstrarea unuia sau mai multor dispozitive ca rezervă (vezi 9.6 IC: Configurarea rezervelor și exemplele de urmat). În această pagină a meniului se pot vedea (fără a le putea modifica) și cei doi parametri de sistem referitori la acestea, adică N, numărul de dispozitive existente detectat în mod automat de sistem, și NC, numărul maxim de dispozitive simultane.
<b>NC: Dispozitivi contemporanei</b>	Setează numărul maxim de dispozitive care pot funcționa simultan. Poate avea valori cuprinse între 1 și NA. Ca default NC ia implicit valoarea NA, aceasta înseamnă că atunci când NA crește, NC ia din nou valoarea NA. Setând o valoare diferită de cea a NA, se delimitează de valoarea NA și se fixează la numărul setat, numărul maxim de dispozitive simultane. Acest parametru este util în cazurile în care există un număr limitat de pompe care pot fi ținute în funcțiune sau se dorește ținerea lor în funcțiune (vezi 9.6 IC: Configurarea rezervelor și exemplele de urmat). În această pagină a meniului se pot vedea (fără a le putea modifica) și cei doi parametri de sistem referitori la acestea, adică N, numărul de dispozitive existente citit în mod automat de sistem, și NA, numărul de dispozitive active.
<b>IC: Configurarea rezervelor</b>	Configurează dispozitivul ca și automat sau rezervă. Dacă este setat pe auto (default) dispozitivul participă normal la pompare, dacă este configurat ca și rezervă îi este asociată o prioritate minimă de pornire, adică dispozitivul care este setat astfel va porni întotdeauna ultimul. Dacă se setează numărul de dispozitive active mai mic de unu față de numărul de dispozitive existente și se setează un element ca și rezervă, efectul realizat este că, dacă nu există probleme, dispozitivul de rezervă nu participă la pomparea regulată, dar în schimb în cazul în care unul din dispozitive se defectează (din cauza lipsei de alimentare sau a activării unei protecții, etc.) dispozitivul de rezervă pornește. Statusul de setare ca rezervă este vizibil în următoarele moduri: în pagina Sistem Multi-pompă, partea superioară a iconei apare colorată; în paginile AD și principală, icoana de comunicație reprezentând adresa dispozitivului apare cu numărul pe un fundal colorat. Dispozitivele configurate ca rezervă în cadrul sistemului de pompare pot fi și mai multe decât unul. Dispozitivele configurate ca rezervă chiar dacă nu participă în mod normal la pompare, sunt, în orice caz, păstrate funcționale de către algoritmul anti-stagnare. Algoritmul anti-stagnare prevede ca la fiecare 23 de ore să se schimbe prioritatea de pornire astfel încât dispozitivul să funcționeze în mod continuu până când acumulează un minut de pompare cu debit. Acest algoritm are ca scop să prevină degradarea apei în interiorul rotorului și să mențină funcționale toate piesele în mișcare; este util pentru toate dispozitivele și mai ales pentru dispozitivele configurate ca și rezervă, care în condiții normale de lucru nu funcționează.

**Exemple de configurare pentru instalațiile multi-pompă:****Exemplu 1:**

Un grup de pompare compus din 2 dispozitive ( $N=2$  determinat automat) din care 1 setat ca și activ ( $NA=1$ ), unul simultan ( $NC=1$  sau  $NC=NA$  când  $NA=1$ ) și unul ca și rezervă ( $IC=rezervă$  pe unul din cele două dispozitive). Efectul care se obține este următorul: dispozitivul care nu a fost configurat ca rezervă va porni și va funcționa singur (chiar dacă nu reușește să susțină încărcarea hidraulică și presiunea este prea mică). În cazul în care acesta se defectează va intra în funcțiune dispozitivul de rezervă.

**Exemplu 2:**

Un grup de pompare compus din 2 dispozitive ( $N=2$  determinat automat) în care toate dispozitivele sunt active și simultane (setări din fabrică  $NA=N$  și  $NC=NA$ ) și unul ca rezervă ( $IC=rezervă$  pe unul din cele două dispozitive). Efectul care se obține este următorul: pornește întotdeauna primul dispozitiv care nu este configurat ca rezervă, dacă presiunea obținută este prea mică pornește și cel de-al doilea dispozitiv configurat ca și rezervă. În acest mod se încearcă menajarea în utilizare a unui dispozitiv în special (cel configurat ca și rezervă), dar acesta poate veni în ajutorul sistemului la necesitate, când există o încărcare hidraulică mai mare.

**Exemplu 3:**

Un grup de pompare compus din 4 dispozitive ( $N=4$  determinat automat) din care 3 setate ca active ( $NA=3$ ), 2 ca simultane ( $NC=2$ ) și 1 ca rezervă ( $IC=rezervă$  pe 2 dispozitive). Efectul care se obține este următorul: cel mult 2 dispozitive vor porni simultan. Funcționarea celor două care pot lucra în același timp va avea loc la rotarea între 3 dispozitive astfel încât să se respecte timpul maxim de schimb ( $ET$ ) al fiecăruia. În cazul în care unul dintre dispozitivele active s-a defectat nu va intra în funcțiune nicio rezervă deoarece mai mult de 2 dispozitive simultan ( $NC=2$ ) nu pot porni și 2 dispozitive active sunt prezente în continuare. Rezervă se pornește de îndată ce un alt dispozitiv din cele 2 rămase intră în fault.

**ET: Timp max de schimb**

Setează timpul maxim de funcționare neîntreruptă a unui dispozitiv din cadrul unui grup. Are sens doar în grupe de pompare cu dispozitive întreconectate între ele. Timpul poate fi setat între 1min și 9 ore; setarea de fabrică este de 2 ore. Când timpul  $ET$  al unui dispozitiv a expirat se redistribuie ordinea de pornire a sistemului astfel încât dispozitivul cu timpul expirat să aibă cea mai mică prioritate la repornire. Aceasta strategie are ca scop să reducă utilizarea dispozitivelor care au funcționat deja și să echilibreze timpul de funcționare între diversele echipamente care compun grupul. Dacă, cu toate că dispozitivul a fost pus pe ultimul loc ca și ordine de pornire, încărcarea hidraulică necesită intervenția dispozitivului în discuție, acesta va porni pentru a garanta presiunea necesară instalației.

Prioritatea de pornire este reatribuită în două condiții în baza timpului  $ET$ :

- Schimb în timpul pompării: când pompa rămâne pornită non-stop până la depășirea timpului maxim absolut de pompare.
- Schimb în standby: când pompa e în standby dar s-a depășit 50% din timpul  $ET$ .

În cazul în care se setează  $ET$  egal cu 0, schimbarea are loc la standby. De fiecare dată când o pompă de grup se oprește la următoarea pornire va funcționa o pompă diferită.

Dacă parametrul  $ET$  (timpul maxim de funcționare), este setat la 0, schimbul are loc la fiecare repornire, indiferent de timpul de lucru efectiv al pompei.

**AY: Anti Cycling**

După cum este descris în paragraful 9, această funcție ajută la evitarea de porniri și opriri frecvente în caz de pierderi din sistem. Funcția poate fi activată în două moduri diferite Normal și Smart. În modalitatea Normal, controlul electronic oprește motorul după  $N$  cicluri de Start Stop identice. În modalitatea Smart în schimb se acționează asupra parametrului  $RP$  pentru a reduce efectele negative datorate scurgerilor. Dacă este setată pe "Dezactivată" funcția nu intervine.

**AE: Activarea funcției anti-blocare**

Această funcție este utilizată pentru a evita blocajele mecanice în caz de inactivitate lungă; acționează prin punerea periodică a pompei în rotație. Când funcția este activată, pompa la fiecare 23 de ore efectuează un ciclu de deblocare pentru o perioadă de 1 min.

**AF: Activarea funcției antifreeze**

Dacă această funcție este activată, pompa este pusă automat în rotație când temperatura ajunge la valori apropiate de cea de îngheț cu scopul de a evita defectarea pompei.

**Setup intrări digitale auxiliare IN1, IN2, IN3, IN4**

În acest paragraf sunt prezentate funcționalitățile și posibilele configurări ale intrărilor centralei de control, conectată wireless la dispozitiv, prin intermediul parametrilor I1, I2, I3, I4. Pentru conexiunile electrice vezi manualul centralei de control. Intrările IN1 .. IN4 sunt egale între ele și fiecare dintre ele poate fi asociat cu toate funcționalitățile. Prin parametrii I1, I2, I3, I4 se asociază funcția dorită intrării corespunzătoare (IN1, IN2, IN3, IN4.). Fiecare funcțiune asociată intrărilor este explicată mai pe larg în continuarea acestui paragraf. Tabelul 14 rezumă funcționalitățile diferitelor configurații. Setările din fabrică sunt ilustrate în Tabelul 15.

Setările din fabrică ale intrărilor digitale IN1, IN2, IN3, IN4	
Intrare	Valoare
1	0 (Dezabilitat)
2	0 (Dezabilitat)
3	0 (Dezabilitat)
4	0 (Dezabilitat)

**Tabel 14: Configurațiile din fabrică ale intrărilor****Tabel 15: Configurarea intrărilor**

Tabel recapitulativ a posibilelor configurații ale intrărilor digitale IN1, IN2, IN3, IN4 și a funcționării lor		
Valoare	Funcție asociată intrării INx	Vizualizarea funcției active asociată intrării
0	Funcții intrare dezactivate	
1	Lipsa apei la plutitorul extern (NO)	Simbol plutitor (F1)
2	Lipsa apei la plutitorul extern (NC)	Simbol plutitor (F1)
3	Setpoint auxiliar Pi (NO) corespunzător intrării utilizate	Px
4	Setpoint auxiliar Pi (NC) corespunzător intrării utilizate	Px
5	Dezactivarea generală a motorului la un semnal extern (NO)	F3
6	Dezactivarea generală a motorului la un semnal extern (NC)	F3
7	Dezactivarea generală a motorului la un semnal extern (NO) + Resetul blocajelor recuperabile	F3
8	Dezactivarea generală a motorului la un semnal extern (NC) + Resetul blocajelor recuperabile	F3
9	Resetul blocurilor recuperabile NO	
10	Intrare semnal de presiune scăzută NO, resetare automată și manuală	F4
11	Intrare semnal de presiune scăzută NC, resetare automată și manuală	F4
12	Intrare presiune joasă NO doar resetare manuală	F4
13	Intrare presiune joasă NC doar resetare manuală	F4



**Dezactivarea funcțiilor asociate intrărilor**

Setând 0 ca valoare de configurare a unei intrări, fiecare funcție asociată intrării va fi dezactivată indiferent de existența sau nu a unui semnal pe conectoarele respectivei intrări.

**Configurarea funcției plutitorului extern**

Plutitorul extern poate fi conectat la oricare intrare, pentru conexiuni electrice a se vedea manualul centralei de control. Funcțiunea plutitor se obține setând parametrul lx corespunzător intrării unde este conectat plutitorul, la una din valorile din Tabelul 17. Activarea funcției de plutitor extern generează blocarea sistemului. Funcția este concepută pentru a lega intrarea la un semnal provenind de la un plutitor care semnalează lipsa de apă. Când este activă această funcție se afișează simbolul plutitorului în pagina principală.

Până când sistemul să se blocheze și să semnaleze eroarea F1, intrarea trebuie să fie activă pentru cel puțin 1 sec.

Când sunteți în condiția de eroare F1, intrarea trebuie să fie dezactivată pentru cel puțin 30 sec înainte ca sistemul să se deblocheze. Comportamentul funcției este ilustrat în Tabelul 16. Dacă sunt configurate mai multe funcții în același timp, plutitor pe diferite intrări, sistemul va semnala F1 când cel puțin o funcție este activată și va elimina alarma atunci când nici una nu este activată.

Comportamentul funcțiunii plutitor extern în funcție de INx și de intrare				
Valoarea Parametrului lx	Configurarea intrării	Statusul intrării	Funcționare	Vizualizare pe display
1	Activă cu semnal înalt pe intrarea (NO)	Absent	Normală	Niciuna
		Prezent	Blocarea sistemului din lipsa apei la plutitorul extern	F1
2	Activă cu semnal jos pe intrarea (NC)	Absent	Blocarea sistemului din lipsa apei la plutitorul extern	F1
		Prezent	Normală	Niciuna

**Tabel 16: Funcția de plutitor extern**

**Configurarea funcției intrare setpoint auxiliar**

Semnalul care abilitază un setpoint auxiliar poate fi alimentat de la una din cele 4 intrări (pentru legăturile electrice vezi manualul centralei de control). Funcția setpoint auxiliară se obține prin setarea parametrului lx al intrării la care a fost realizată legătura, conform tabelului 18. Exemplu: pentru utilizarea Paux 2 se va seta l2 pe 3 sau 4, și se va folosi intrarea 2 la centrala de control; în aceste condiții dacă va fi alimentată intrarea 2, se va realiza presiunea Paux 2 și pe display va apărea afișat P2.

Funcție setpoint auxiliar modifică valoarea de referință a sistemului de la presiunea SP (a se vedea paragraful 9.3 - Meniu setpoint) la presiunea Pi, unde i este intrarea folosită. În acest fel, în plus față de SP devin disponibile alte patru presiuni P1, P2, P3, P4. Atunci când această funcție este activă se afișează simbolul Pi în pagina principală. Până când sistemul să funcționeze cu setpointul auxiliar, intrarea trebuie să fie activă pentru cel puțin 1 sec. Când utilizați un setpoint auxiliar, pentru a vă întoarce la setpointul SP, intrarea trebuie să fie inactivă pentru cel puțin 1 sec. Comportamentul funcției este ilustrat în Tabelul 17. Când au fost configurate simultan mai multe funcții de setpoint auxiliar pe intrări diferite, sistemul semnalează Pi când cel puțin o funcție se activează. Pentru activări simultane, presiunea obținută va fi cea mai mică dintre cele cu intrare activă. Alarma este oprită când nicio intrare nu este activă.

Comportamentul funcțiunii setpoint auxiliar în funcție de lx și de intrare				
Valoarea Parametrului lx	Configurarea intrării	Statusul intrării	Funcționare	Vizualizare pe display
3	Activă cu semnal înalt pe intrarea (NO)	Absent	Setpoint-ul auxiliar al „i”-lea dezactivat	Niciuna
		Prezent	Setpoint-ul auxiliar al „i”-lea activ	Px
4	Activă cu semnal jos pe intrarea (NC)	Absent	Setpoint-ul auxiliar al „i”-lea activ	Px
		Prezent	Setpoint-ul auxiliar al „i”-lea dezactivat	Niciuna

**Tabel 17: Setpoint auxiliar**



**Configurarea dezactivării sistemului și resetare fault**

Semnalul care abilitază sistemul poate fi furnizat de orice intrare (pentru conexiuni electrice vezi manualul centralei de control). Funcțiunea dezactivarea sistemului se obține setând la una din valorile din Tabelul 18 parametrul Ix, corespunzător intrării unde a fost conectat semnalul cu care se dorește dezactivarea sistemului. Când funcția este activă se dezactivează sistemul în întregime și în pagina principală apare simbolul F3. Când sunt configurate simultan mai multe funcții de dezactivare sistem pe intrări diferite, sistemul va semnala F3 când cel puțin una dintre funcții va fi activată și va opri alarma când nici una nu este activă. Până când sistemul să activeze efectiv funcția disable, intrarea trebuie să fie activă pentru cel puțin 1 sec. Când sistemul e în disable până când funcția să fie dezactivată (reactivarea sistemului), intrarea trebuie să fie dezactivată pentru cel puțin 1sec. Comportamentul funcției este ilustrat în Tabelul 17.

Când sunt configurate simultan mai multe funcții disable pe intrări diferite, sistemul va semnala F3 când cel puțin una dintre funcții va fi activată. Alarma se va opri când nici o intrare nu este activă. Această funcție permite și anulara unor eventuali fault prezenți, vezi tabelul 18.

<b>Comportamentul funcțiunii dezactivarea sistemului și resetare fault în funcție de Ix și de intrare</b>				
<b>Valoarea Parametrului Ix</b>	<b>Configurarea intrării</b>	<b>Statusul intrării</b>	<b>Funcționare</b>	<b>Vizualizare pe display</b>
5	Activă cu semnal înalt pe intrarea (NO)	Absent	Motor Abilitat	Niciuna
		Prezent	Motor Dezabilitat	F3
6	Activă cu semnal jos pe intrarea (NC)	Absent	Motor Dezabilitat	F3
		Prezent	Motor Abilitat	Niciuna
7	Activă cu semnal înalt pe intrarea (NO)	Absent	Motor Abilitat	Niciuna
		Prezent	Motor dezabilitat + anulare fault	F3
8	Activă cu semnal jos pe intrarea (NC)	Absent	Motor dezabilitat + anulare fault	F3
		Prezent	Motor Abilitat	Niciuna
9	Activă cu semnal înalt pe intrarea (NO)	Absent	Motor Abilitat	Niciuna
		Prezent	Anulare fault	Niciuna

**Tabel 18: Dezactivarea sistemului și refacerea fault-urilor**

**Configurarea detectării de presiune scăzută (KIWA)**

Presostatul de minim care detectează presiunea scăzută poate fi conectat la oricare intrare (pentru conexiuni electrice a se vedea manualul centralei de control). Funcțiunea de detecție a presiunii scăzute se obține setând la una din valorile din Tabelul 18 parametrul Ix, corespunzător intrării unde a fost conectat semnalul de abilitare. Activarea funcției de determinare a presiunii reduse va genera blocarea sistemului după timpul T1 (vezi 7.6.2 - T1: Timpul de oprire după semnalul de presiune redusă). Funcția este concepută pentru a lega intrarea la un semnal provenind de la un presostat care semnalează o presiune prea mică pe aspirația pompei. Când este activă această funcție se afișează simbolul F4 în pagina principală. Această funcție provoacă blocarea pompei care poate fi înlăturată automat sau manual. Activarea automată prevede ca pentru ieșirea din condiția de eroare F4, intrarea să fie dezactivată timp de măcar 2 sec, înainte de deblocarea sistemului.

Pentru activarea blocului prin modalitatea manuală se va apăsa în același timp și apoi lăsa tastele "+" și "-". Comportamentul funcției este ilustrat în Tabelul 19. Când sunt configurate simultan mai multe funcții de determinare a presiunii reduse pe intrări diferite, sistemul va semnala F4 când cel puțin una dintre funcții va fi activată și va opri alarma când nici una nu este activă.

<b>Comportamentul funcțiunii de detecție a presiunii scăzute (KIWA) în funcție de Ix și de intrare</b>				
<b>Valoarea Parametrului Ix</b>	<b>Configurarea intrării</b>	<b>Statusul Intrării</b>	<b>Funcționare</b>	<b>Vizualizare pe display</b>
10	Activă cu semnal înalt pe intrarea (NO)	Absent	Normală	Niciuna
		Prezent	Blocarea sistemului datorită presiunii scăzute la aspirație, Resetare automată + manuală	F4
11	Activă cu semnal jos pe intrarea (NC)	Absent	Blocarea sistemului datorită presiunii scăzute la aspirație, Resetare automată + manuală	F4
		Prezent	Normală	Niciuna
12	Activă cu semnal înalt pe intrarea (NO)	Absent	Normală	Niciuna
		Prezent	Blocarea sistemului datorită presiunii scăzute la aspirație. Numai resetare manuală	F4
13	Activă cu semnal jos pe intrarea (NC)	Absent	Blocarea sistemului datorită presiunii scăzute la aspirație. Numai resetare manuală	F4
		Prezent	Normală	Niciuna

**Setup ieșiri OUT1, OUT2**

În acest paragraf sunt prezentate funcțiile și posibilele configurații ale ieșirilor OUT1 și OUT2 ale centralei I/O, conectată prin wireless la dispozitiv, prin parametri O1 și O2. Pentru legăturile electrice vezi manualul centralei de control. Setările din fabrică sunt ilustrate în Tabelul 20.

Setările din fabrică ale ieșirilor	
Ieșire	Valoare
OUT 1	2 (fault NO se închide)
OUT 2	2 (Pompa în funcțiune NO se închide)

Tabel 20: Setările din fabrică ale ieșirilor

<b>O1: Configurare funcție ieșire 1</b>	Ieșirea 1 comunică o alarmă activă (indică faptul că există un blocaj al sistemului). Ieșire permite folosirea unui contact curat normal deschis. Parametrului O1 îi sunt asociate valorile și caracteristicile prezentate în tabelul 21.
<b>O2: Configurare funcție ieșire 2</b>	Ieșirea 2 raportează starea de funcționare a motorului. Ieșire permite folosirea unui contact curat normal deschis. Parametrului O2 îi sunt asociate valorile și caracteristicile prezentate în tabelul 21.

Configurarea funcțiilor asociate ieșirilor				
Configurarea ieșirii	OUT1		OUT2	
	Condiție de activare	Starea contactului de ieșire	Condiție de activare	Starea contactului de ieșire
0	Nici o funcție asociată	Contact întotdeauna deschis	Nici o funcție asociată	Contact întotdeauna deschis
1	Nici o funcție asociată	Contact întotdeauna închis	Nici o funcție asociată	Contact întotdeauna închis
2	Prezența de erori blocante	În caz de erori blocante contactul se închide	Activarea ieșirii în caz de erori blocante	Când motorul funcționează contactul se închide
3	Prezența de erori blocante	În caz de erori blocante contactul se deschide	Activarea ieșirii în caz de erori blocante	Când motorul funcționează contactul se deschide

Tabel 21: Configurarea ieșirilor

<b>FW: Actualizare firmware</b>	Această pagină din meniu permite actualizarea firmware a e.sybox.-urilor. Pentru procedură consultați cap 11.
<b>RF: Resetare fault și warning</b>	Ținând apăsat simultan pentru cel puțin 2 secunde tastele + și – se șterge cronologia fault și warning. Sub simbolul RF este indicat numărul de fault existente în istoric (max 64). Istoricul poate fi vizualizat din meniul MONITOR la pagina FF.
<b>PW: schimbare password</b>	<p>Dispozitivul are un sistem de protecție prin password. Dacă se setează o parolă parametrii invertorului vor fi accesibili și vizibili, dar nu vor putea fi modificați. Când passwordul (PW) este „0” toți parametrii sunt deblocați și se pot modifica. Când se utilizează un password (valoarea PW este diferită de 0) toate modificările sunt blocate și în pagina PW se vizualizează „XXXX”. Dacă se setează un password, se permite navigarea prin toate paginile, dar la orice tentativă de modificare a unui parametru apare un pop-up unde se solicită introducerea password-ului. Când se introduce parola corectă parametrii se deblochează și pot fi modificați pentru 10' de la ultima dată când ați apăsat un buton. Dacă se dorește anularea timer-ului password-ului trebuie doar să se acceseze pagina PW și să se apese simultan + și – pentru 2". Când se introduce un password corect se vizualizează un lacăt care se deschide în timp ce dacă se introduce un password greșit apare un lacăt care luminează intermitent. După resetarea valorilor de fabrică password-ul este resetat la "0".</p> <p>Fiecare schimbare a password-ului devine activă la apăsarea tastelor Mode sau Set și orice modificare succesivă a vreunui parametru implică o nouă introducere a noii password (ex. instalatorul execută toate setările cu valoarea PW-ului default = 0 și ultimul lucru înainte de plecare setează PW și este sigur că, fără a întreprinde nici o altă acțiune, aparatul este protejat).</p> <p>În cazul în care pierdeți password-ul există 2 posibilități pentru a modifica parametrii dispozitivului:</p> <ul style="list-style-type: none"> <li>– Să vă notați valorile tuturor parametrilor și să resetați dispozitivul la valorile din fabrică, vezi paragraful 10.3. Operațiunile de resetare șterge toți parametrii dispozitivului inclusiv password-ul.</li> <li>– Să vă notați numărul prezent în pagina password-ului și să trimiteți un email cu acest număr centrului dvs de asistență, care în timp de câteva zile vă va transmite password-ul pentru deblocarea dispozitivului.</li> </ul>

### Password sisteme multi-pompă

Când se introduce PW pentru deblocarea unui dispozitiv din grup, se deblochează toate dispozitivele. Când se modifică PW la un dispozitiv din grup, toate dispozitivele recepționează modificarea. Când se activează protecția cu PW la un dispozitiv din grup (+ și – în pagina PW când PW ≠ 0), pe toate dispozitivele se activează protecția (pentru a efectua orice modificare se solicită reintroducerea PW).

## 10. RESETAREA ȘI SETĂRILE DE FABRICĂ

### 10.1 Resetarea generală a sistemului

Pentru a reseta sistemul, apăsați și țineți cele 4 butoane simultan timp de 2 sec. Această operație este echivalentă cu deconectarea cablului de alimentare, așteptarea opririi complete și furnizarea alimentării electrice din nou. Resetarea nu șterge setările memorate de utilizator.

## 10.2 Setările de fabrică

Dispozitivul este livrat din fabrică cu un set de parametri presetați care pot fi schimbați în funcție de nevoile utilizatorilor. Orice schimbare de setări este salvată automat în memorie și, dacă doriți, aveți posibilitatea să restabiliți întotdeauna condițiile prevăzute din fabrică (a se vedea Restaurarea setărilor de fabrică par. 8.3 - Restaurarea setărilor de fabrică).

## 10.3 Restaurarea setărilor de fabrică

Pentru a restabili setările din fabrică, opriți dispozitivul, eventual așteptați închiderea completă a monitorului, apăsați și țineți apăsată tasta „SET” și „+” și alimentați; eliberați cele două butoane numai atunci când apare mesajul “EE”. În acest caz, se efectuează o restabilire a setărilor din fabrică (o scriere și recitare pentru EEPROM a setărilor din fabrică stocate permanent în memoria FLASH). După finalizarea setărilor tuturor parametrilor, dispozitivul revine la funcționarea normală.

**NOTĂ:** După ce restaurați valorile prestabilite de fabrică, este necesară resetarea tuturor parametrilor ce caracterizează sistemul (câștig, presiune de setpoint, etc.) exact ca la prima instalare.

Setările de fabrică			
Identificator	Descriere	Valoare	Notă de instalare
TK	T. aprindere backlight	2 min	
LA	Limbă	ENG	
SP	Presiune de setpoint [bar]	3,0	
P1	Setpoint P1 [bar]	2,0	
P2	Setpoint P2 [bar]	2,5	
P3	Setpoint P3 [bar]	3,5	
P4	Setpoint P4 [bar]	4,0	
RI	rotații pe minut în modalitate manuală [rpm]	2400	
OD	Tipologie Instalație	1 (Rigid)	
RP	Diminuare presiune de repornire [bar]	0,3	
AD	Configurarea Adresei	0 (Auto)	
PR	Senzor de presiune de la distanță	Dezabilitat	
MS	Sistem de măsură	0 (Internațional)	
TB	Timp blocare pentru lipsă apă [s]	15	
T1	Întârziere presiune joasă pr. (KIWA) [s]	2	
T2	Întârziere de oprire [s]	10	
GP	Coeficient de câștig proporțional	0,5	
GI	Coeficient de câștig integral	1,2	
RM	Viteză maximă [rpm]	3050	
NA	Dispozitive active	N	
NC	Dispozitive simultane	NA	
IC	Configurare rezervă	1 (Auto)	
ET	Timp max de schimb [h]	2	
AE	Funcție antiblocaj	1 (Abilitat)	
AF	Antifreeze	1 (Abilitat)	
I1	Funcție I1	0 (Dezabilitat)	
I2	Funcție I2	0 (Dezabilitat)	
I3	Funcție I3	0 (Dezabilitat)	
I4	Funcție I4	0 (Dezabilitat)	
O1	Funcție ieșire 1	2	
O2	Funcție ieșire 2	2	
PW	Modificare Password	0	
AY	Funcțiune Anticycling AY	0 (Dezabilitat)	

**Tabel 22 Setările din fabrică**

## 11. INSTALĂRI SPECIALE

### 11.1 Blocarea sistemului de umplere

Produsul este fabricat și prevăzut cu posibilitatea de a se auto-umple. Cu referire la par. 6, sistemul este capabil de a umple și deci să funcționeze indiferent de configurația de instalare aleasă: supra-aspirație sau sub-aspirație. Cu toate acestea, există cazuri în care capacitatea de auto-umplere nu este necesară sau în zonele în care este instalat este interzisă utilizarea pompelor autoamorsante. În timpul umplerii pompa forțează o parte din apa deja în presiune să revină parțial în aspirație până la atingerea valorii de presiune de circulație care să permită ca sistemul să se considere plin. La acel moment canal de recirculare este închis automat. Acest pas se repetă la fiecare pornire, chiar și atunci când pompa este plină, până când nu se ajunge la aceeași valoare a presiunii de închidere a canalului de recirculare (aproximativ 1 bar).

În cazul în care apa ajunge la canalul de circulație a sistemului deja sub presiune (maxim admisibil 2 bar) sau că instalația este întotdeauna sub-aspirație, este posibil (obligatorie atunci când reglementările locale impun acest lucru), forțarea închiderii conductei de recirculare pierzând capacitatea de auto-umplere. Procedând astfel, veți obține avantajul de a elimina zgomotul obturatorului conductei care apare de fiecare dată când sistemul este pornit.

Pentru a forța închiderea conductei de auto-umplere, urmați următorii pași:

1. deconectați cablul de alimentare;
2. goliți sistem (cu excepția cazului în care alegeți să blocați umplerea la prima instalare);
3. scoateți în orice caz dopul de scurgere, având grijă să nu cadă garnitura O-ring (Fig. 17);
4. cu ajutorul unui clește extrageți obturatorul de la locul lui. Obturatorul va fi extras împreună cu garnitura O-ring și cu arcul de metal cu care este asamblat;
5. Scoateți arcul obturatorului; introduceți înapoi la loc obturatorul și garnitura O-ring (latura cu garnitură către interiorul pompei, tija cu aripioare încrucișate la exterior);
6. înșurubați capacul după ce ați poziționat arcul metalic în interior, astfel încât să fie comprimat între capac și aripioarele în cruce ale tije obturatorului. La re poziționarea capacului aveți grijă ca garnitura O-ring să fie mereu poziționată la locul ei;
7. încărcăți pompa, conectați sursa de alimentare, reporniți sistemul.

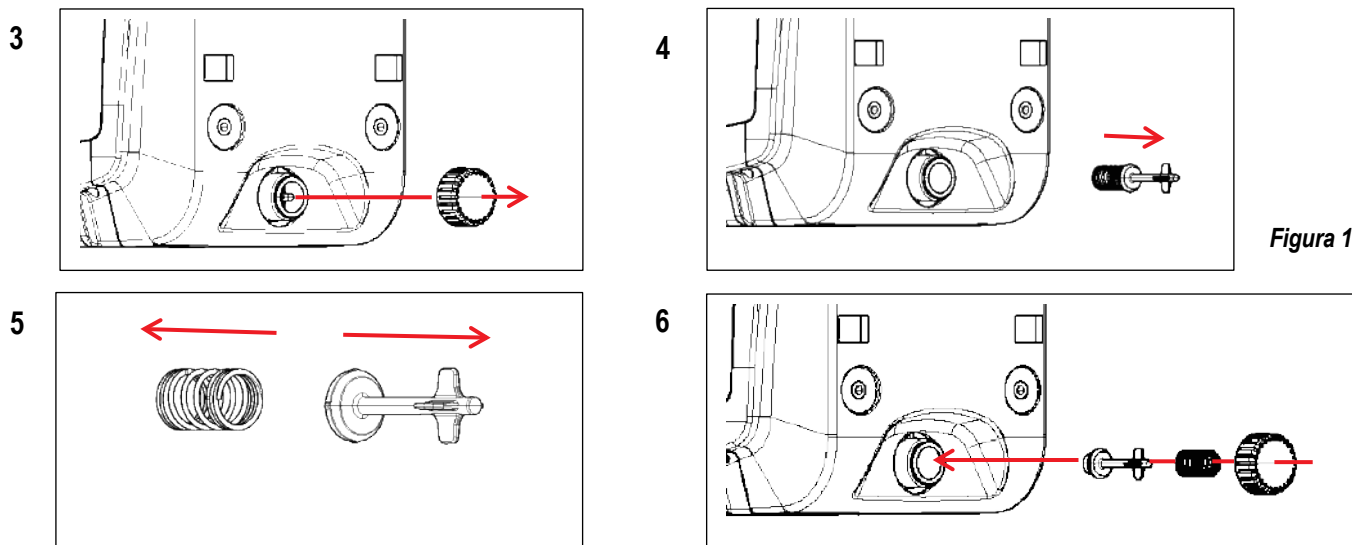


Figura 17

## 11.2 Instalare pe perete

Acest produs este predispus pentru a fi instalat suspendat pe perete folosind Kit-ul accesoriu DAB achiziționat separat. Instalarea pe perete este prezentată în Fig.18.

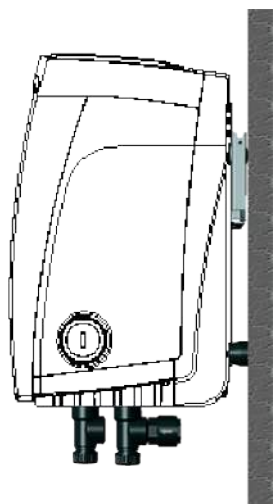


Figura 18

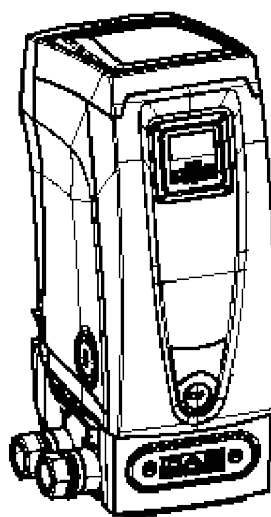


Figura 19

## 11.3 Instalare cu conectare rapidă

DAB oferă un kit accesoriu pentru Conectarea Rapidă a sistemului. Este vorba de o placă de conexiuni rapide pe care se realizează conexiunile către instalație și de la care să se poată conecta/deconecta sistemul într-un mod simplu.

Avantaje:

- posibilitatea de a realiza instalația în șantier, de a o testa, dar de a elimina sistemul real până în momentul livrării evitând posibile daune (loviturile accidentale, murdărie, furt, ...);
- simplitatea acestui serviciu de Asistență de a înlocui sistem cu o „mostră”, în caz de întreținere extraordinară.

Sistemul montat pe interfața de conexiune rapidă apare așa cum se arată în Figura 19.

## 11.4 Grupuri Multiple

### 11.4.1 Introducere în sistemele multi-pompă

Pentru un sistem multi-pompă se înțelege un ansamblu de pompe ale căror circulație converge către un colector comun. Dispozitivele comunică între ele prin conexiunea corespunzătoare (wireless). Numărul maxim de dispozitive care pot fi inserate pentru a forma grupul este 4.

Un sistem multi-pompă este utilizat în principal pentru:

- Creșterea performanțelor hidraulice față de un singur dispozitiv.
- Asigurarea continuității funcționării în caz de defecțiune a unui dispozitiv.
- Fracționarea puterii maxime.

### 11.4.2 Realizarea unui sistem multi-pompă

Sistemul hidraulic trebuie să fie realizat într-o manieră cât mai simetrică posibilă pentru a realiza o sarcină hidraulică uniform distribuită pe toate pompele. Pompele trebuie să fie conectate toate la un singur colector.



Pentru buna funcționare a grupului de presurizare trebuie să fie aceeași pentru fiecare dispozitiv:

- conexiunile hidraulice
- viteza maximă (parametru RM)

Firmware-urile e.sybox-urilor conectate trebuie să fie toate egale. Odată realizată instalația hidraulică, este necesar să se creeze grupul de pompare efectuând asocierea wireless a dispozitivelor (a se vedea par 9.5.).

### 11.4.3 Comunicarea wireless

Dispozitivele comunică unul cu celălalt și propagă semnalele de debit și presiune prin comunicare wireless.

### 11.4.4 Conectarea și setarea intrărilor

Intrările de la centrala de control sunt folosite pentru a activa funcțiunile plutitorului, a setpointului auxiliar, dezactivarea sistemului, a presiunii de aspirație scăzută. Funcțiile sunt afișate, respectiv, de simbolurile plutitorului (F1), Px, F3, F4. Funcția Paux atunci când este activată produce o presurizare a sistemului la presiunea setată a se vedea paragraful 9.6 - Configurarea funcției intrare setpoint auxiliar. Funcțiile F1, F3, F4 duc, din 3 cauze diferite, la oprirea pompei a se vedea paragraful 9.6. Parametrii de setare a intrărilor I1, I2, I3, I4 fac parte din parametrii sensibili, deci stabilind una dintre acestea pe orice dispozitiv, presupune alinierea automată a tuturor dispozitivelor. Parametri referitori la funcționarea multi-pompă Parametri afișați în meniu, din punctul de vedere al sistemului de multi-pompă, sunt clasificate după cum urmează:

- Parametri read-only.
- Parametri cu semnificație locală.
- Parametri de configurare pentru sistemul multi-pompă la rândul lor împărțite în: Parametri sensibili / Parametri cu aliniere opțională

### 11.4.5 Parametri de interes pentru sistemul multi-pompă

#### Parametri cu semnificație locală

Sunt parametri care pot fi diferiți între diferitele dispozitive și, în unele cazuri, este chiar necesar să fie diferiți. Pentru acești parametri nu este permisă alinierea automată a configurației între diverse dispozitive. În cazul, de exemplu, de atribuire manuală a adreselor, acestea trebuie să fie neapărat diferite unele de altele.

#### Lista parametrilor cu semnificație locală a dispozitivului:

<b>CT</b>	Contrast
<b>BK</b>	Luminozitate
<b>TK</b>	Timpul de pornire iluminare din spate
<b>RI</b>	Rotații/min în modul manual
<b>AD</b>	Configurarea adresei
<b>IC</b>	Configurarea rezervei
<b>RF</b>	Resetare fault și warning

#### Parametri sensibili

Sunt parametri care trebuie să fie neapărat aliniați pe întregul lanț de motive de reglare.

#### Lista parametrilor sensibili:

<b>SP</b>	Presiune de setpoint
<b>P1</b>	Setpoint auxiliar intrarea 1
<b>P2</b>	Setpoint auxiliar intrarea 2
<b>P3</b>	Setpoint auxiliar intrarea 3
<b>P4</b>	Setpoint auxiliar intrarea 4
<b>RP</b>	Scăderea presiunii de repornire
<b>ET</b>	Timpul de schimb
<b>AY</b>	Anticycling
<b>NA</b>	Numărul de dispozitive active

<b>NC</b>	Numărul de dispozitive simultane
<b>TB</b>	Timp de dry run
<b>T1</b>	Timp de oprire după semnalul de joasă presiune
<b>T2</b>	Timp de oprire
<b>GI</b>	Câștig integral
<b>GP</b>	Câștig proporțional
<b>I1</b>	Setările intrării 1
<b>I2</b>	Setările intrării 2
<b>I3</b>	Setările intrării 3
<b>I4</b>	Setările intrării 4
<b>OD</b>	Tipul instalației
<b>PR</b>	Senzor de presiune de la distanță
<b>PW</b>	Modificare password

#### Auto-alinierea parametrilor sensibili

Atunci când se detectează un sistem multi-pompă, se face o verificare a congruenței parametrilor setați. Dacă parametrii sensibili nu sunt aliniați între toate dispozitivele, pe displayul fiecărui dispozitiv apare un mesaj care vă întreabă dacă doriți să se propage la întregul sistem configurația celui dispozitiv special. Prin acceptare, parametrii sensibili ai dispozitivului pe care s-a răspuns la întrebare, sunt distribuiți la toate dispozitivele din lanț. În cazurile în care există configurații incompatibile cu sistemul, nu se permite de la aceste dispozitive propagarea configurării. În timpul funcționării normale, modificarea unui parametru sensibil pe un dispozitiv, implică alinierea automată a parametrului pe toate celelalte dispozitive fără solicitarea unei confirmări.

**NOTĂ:** alinierea automată a parametrilor sensibili nu are nici un efect asupra tuturor celorlalte tipuri de parametri.

În cazul particular al inserției în lanț a unui dispozitiv cu setările implicite de fabrică (în cazul unui dispozitiv care înlocuiește unul deja existent sau un dispozitiv căruia i s-au restaurat setările de fabrică), dacă configurațiile prezente, excepție configurațiile de fabrică sunt congruente, dispozitivul cu setările din fabrică își asumă în mod automat parametrii sensibili ale lanțului.

### Parametrii cu aliniere opțională

Sunt parametri pentru care se tolerează să nu fie aliniate între diferitele dispozitive. La fiecare modificare a acestor parametri, odată ajunși la apăsarea de SET sau MODE, se întreabă dacă se propagă schimbarea la întregul lanț în comunicare. În acest fel, dacă lanțul este același în toate elementele sale, se evită setarea acelorași date pe toate dispozitivele.

#### Lista cu parametri cu aliniere opțională:

<b>LA</b>	Limba
<b>MS</b>	Sistemul de măsurare
<b>AE</b>	Anti-blocare
<b>AF</b>	AntiFreeze
<b>O1</b>	Funcția ieșire 1
<b>O2</b>	Funcția ieșire 2
<b>RM</b>	Viteza maximă

#### 11.4.6 Prima pornire a sistemului multi-pompă

Efectuați conexiunile electrice și hidraulice ale întregului sistem precum este descris la par. 4.1.1, 4.2.1 și par. 5.1. Porniți dispozitivele și creați asociațiile așa cum este descris în paragraful 9.5 - AS: Asocierea aparatelor.

#### 11.4.7 Reglarea multi-pompă

Când porniți un sistem multi-pompe se face în automat atribuirea adreselor și printr-un algoritm este numit în calitate de lider a reglării. Liderul decide viteza și ordinea de pornire pentru fiecare dispozitiv care este parte a lanțului. Modul de ajustare este secvențial (dispozitive pleacă unul la un moment dat). Când se verifică condițiile de pornire, pornește primul dispozitiv, apoi când acesta a atins viteza maximă, pornește următorul și așa mai departe toate celelalte. Ordinea de pornire nu este neapărat crescătoare în funcție de adresa dispozitivului, dar aceasta depinde de numărul de ore de funcționare a se vedea 9.6 - ET: Timp de schimb.

#### 11.4.8 Atribuirea ordinii de pornire

La fiecare pornire a sistemului fiecărui dispozitiv îi este atribuit un ordin de pornire. În conformitate cu acest lucru se genera pornirile în succesiune a dispozitivelor. Ordinea de pornire este schimbată în timpul funcționării, în conformitate cu următorii doi algoritmi:

- Realizarea timpului maxim de funcționare
- Realizarea timpului maxim de așteptare

#### 11.4.9 Timp max de schimb

În funcție de parametrul ET (Timp max de schimb), fiecare aparat are un contor al timpului de funcționare, iar pe baza acestuia se actualizează ordinea de repornire conform algoritmului următor:

- dacă a trecut cel puțin jumătate din valoarea ET se realizează schimbul de prioritate la prima oprire a inverterului (schimb de stand-by).
- dacă se ajunge la valoarea ET fără a se fi oprit niciodată, se oprește necondiționat inverterul și se duce acesta la prioritatea minimă la repornire (schimb în timp de funcționare).



Dacă parametrul ET (timpul de lucru maxim) este setat la 0, va trebui să faci schimbul la fiecare repornire.

Vezi 9.6 - ET: Timp de schimb.

#### 11.4.10 Atingerea timpului maxim de inactivitate

Sistemul multi-pompă dispune de un algoritm care are ca obiectiv să mențină eficiența pompelor și integritatea lichidului pompat. Aceasta acționează permițând o rotație în ordinea de pompare, astfel încât să furnizeze tuturor pompelor cel puțin un minut de flux la fiecare 23 de ore. Acest lucru se întâmplă indiferent de configurația dispozitivului (enable sau de rezervă). Schimbul de prioritate, necesită ca aparatul să fie oprit de 23 de ore și acesta este dus la cea mai înaltă prioritate în ordinea de plecare. Acest lucru înseamnă că de îndată ce devine necesară livrarea unui flux este primul care se pornește. Dispozitivele configurate ca rezervă au prioritate înaintea celorlalte. Algoritmul termină acțiunea sa atunci când aparatul a furnizat cel puțin un minut de flux. Când ați terminat intervenția de anti-stagnare, în cazul în care dispozitivul este configurat ca rezervă, este repositionat la cea mai mică prioritate, în scopul de a se proteja de uzură.

#### 11.4.11 Rezerve și numărul de dispozitive care participă la pompare

Sistemul multi-pompă citește cât de multe elemente sunt conectate în comunicare și denumește acest număr N. Apoi, în funcție de parametrii NA și NC decide cât de multe și care dispozitive trebuie să funcționeze la un anumit moment. NA reprezintă numărul de dispozitive care participă la pompare. NC reprezintă numărul maxim de dispozitive care pot funcționa simultan. În cazul în care într-un lanț există NA dispozitive active și NC dispozitive contemporane cu NC mai mic decât NA înseamnă că cel mult vor porni simultan NC dispozitive și că aceste dispozitive vor schimba între NA elemente. În cazul în care un dispozitiv este configurat de preferință ca rezervă, aceasta va veni trecut ultimul ca ordine de pornire, așa că, dacă de exemplu avem 3 dispozitive și unul dintre ele este configurat ca rezervă, rezerva va porni ca al treilea element, dar în cazul în care a fost setat NA = 2, rezerva va porni doar dacă una dintre cele două dispozitive active nu intră în fault. A se vedea, de asemenea, explicația a parametrilor: 9.6- NA: Dispozitive active; 9.6 NC: Dispozitive simultane; 9.6 CI: Configurarea rezervelor.

DAB oferă în catalog un kit pentru a realiza în manieră integrată un grup booster de 2 sisteme. Boosterul realizat cu kit-ul DAB este prezentat în Fig.20



Figura 20

#### 11.4.12 Control WireLess

După cum este reportat în par. 11.4.3, dispozitivul poate fi conectat la alte dispozitive prin canalul wireless proprietar. De aceea, există posibilitatea de a pilota operații particulare ale sistemului prin semnalele recepționate de la distanță, de exemplu, în funcție de nivelul unei cisterne furnizat prin intermediul unui plutitor este posibil să se controleze umplerea acesteia; cu semnalul de la un cronometru este posibil să se varieze setpointul de la SP la P1 pentru a alimenta o irigare.

Aceste semnale în intrarea sau în ieșirea sistemului, sunt gestionate de o centrală de control achiziționată separat din catalogul DAB.

## 12. ÎNTREȚINERE



Înainte de a începe orice intervenție asupra sistemului, deconectați sursa de alimentare.

Sistemul nu necesită operațiuni de întreținere ordinară. Cu toate acestea, în continuare sunt prezentate instrucțiuni pentru efectuarea acele operațiuni de întreținere extraordinare care pot fi necesare în cazuri speciale (de exemplu, golirea sistemului pentru depozitarea pe o perioadă mai lungă de inactivitate).

### 12.1 Ustensile accesorii

DAB corelat cu produsul oferă un instrumentar accesoriu util pentru efectuarea de operațiuni pe sistem prevăzute în timpul instalării și orice eventuale operațiuni de întreținere extraordinare. Instrumentul se găsește în localul tehnic. Este format din 3 chei:

1. Cheie metalică hexagonală (Fig.21 - 1);
2. Cheie din material plastic plată (Fig.21 - 2);
3. Cheie din material plastic cilindrică (Fig. 21-3).

Cheia „1” este la rândul său, inserată în extremitatea „D” a cheii „3”. Când utilizați pentru prima dată separați cele două chei de plastic „2” și „3”, care sunt unite printr-un punte (Fig.21 - A):



rupeti puntea „A” având grijă de a elimina reziduurile de despărțire de la cele 2 chei, astfel încât să nu aibă margini care pot cauza răni.

Odată separate, cele 2 chei din plastic poate fi utilizate prin introducerea cheii „2”, prin una din găurile „B” ale cheii „3”: cea care este cea mai convenabilă în funcție de operație. În acest moment veți obține o cheie în cruce multifuncțională, în care fiecare dintre cele 4 capete corespunde unei utilizări.

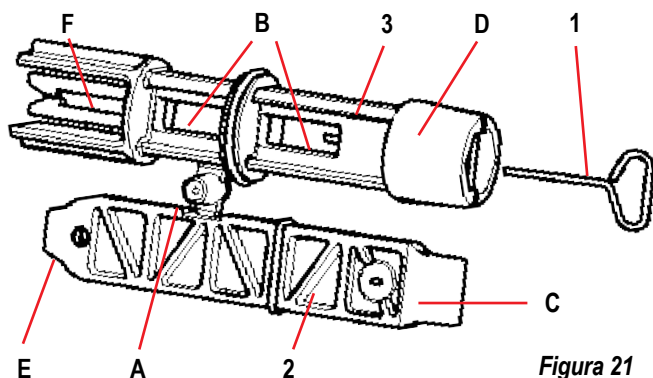


Figura 21

Utilizați cheia „1” pentru operațiunile de orientare a panoului de interfață descrisă la par. 4.2.2. În cazul în care cheia este pierdută sau deteriorată, operația poate fi efectuată cu ajutorul unei chei hexagonale standard de la 2mm. <sup>P</sup><sub>SEP</sub>

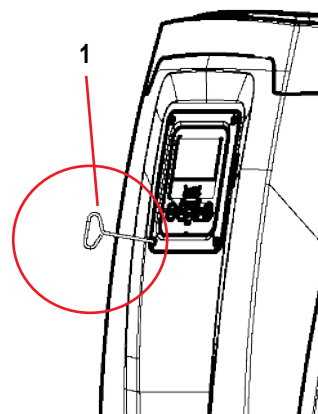


Figura 22



Pentru a utiliza cheia în cruce care aveți nevoie să puneți cheia „1” nefolosită într-un loc sigur, astfel încât să nu se piardă, iar apoi să o puneți la loc în interiorul cheii „3”, la sfârșitul operațiunilor.



**Utilizarea extremității "C":**

este de fapt o șurubelniță plată cu dimensiuni corecte pentru operarea pe capace principalelor conexiuni ale sistemului (1 „si 1” 1/4). Se utilizează la prima instalare pentru îndepărtarea capacelor de la gurile pe care doriți să vă conectați instalația, pentru operațiunile de încărcare în cazul unei instalări orizontale; pentru a accesa supapă de non-retur,... În cazul în care cheia se pierde sau se deteriorează, aceleași operații pot fi efectuate folosind o șurubelniță cu lamă plată de dimensiuni adecvate.

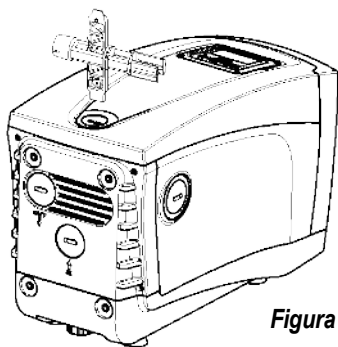


Figura 23

**Utilizarea extremității "D":**

amprenta hexagonală încastrată adecvată pentru îndepărtarea capacului pentru efectuarea operațiunilor de umplere în cazul instalării verticale. În cazul în care cheia este pierdută sau deteriorată, aceeași operațiune poate fi efectuată cu o șurubelniță în cruce de dimensiuni corespunzătoare.

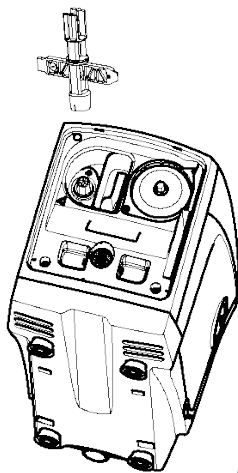


Figura 24

**Utilizarea extremității "E":**

este de fapt o șurubelniță cu lama plată de dimensiuni adecvate pentru îndepărtarea capacului de acces la arborele motorului și dacă ați instalat interfața pentru conectarea rapidă a sistemului (par. 11.3); pentru acces la cheia de dezangajare a conexiunii. În cazul în care cheia este pierdută sau deteriorată, aceleași operații pot fi efectuate cu o șurubelniță plată de dimensiuni corespunzătoare.

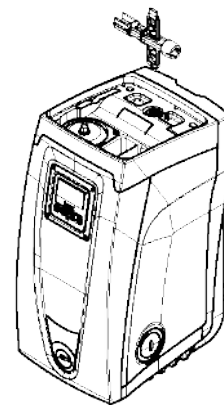


Figura 25

**Utilizarea extremității "F":**

funcția acestui instrument este dedicată întreținerii supapei de non-retur și este mai bine specificată în paragraful 12.3 aferent.

**12.2 Golirea sistemului**

Când doriți să goliți sistemul de apă din interior, procedați după cum urmează:

1. deconectați cablul de alimentare;
2. deschide robinetul de evacuare cel mai apropiat de sistem pentru a diminua presiunea de pe sistem și goliți-l cât mai mult posibil;
3. dacă există o supapă de interceptare imediat în aval de sistem (este întotdeauna recomandat) închideți-o astfel încât să nu se scurgă cantitatea de apă în instalație între sistem și primul robinet deschis;
4. întrerupeți conducta de aspirație în cel mai apropiat punct al sistemului (este întotdeauna recomandabil să existe o supapă de interceptare imediat în amonte de sistem), astfel încât să nu descărcați întregul sistem de admisie;
5. Scoateți bușonul de golire (Fig. 1 Fața E) și evacuați apa care este în interior (aproximativ 2,5 litri);
6. apa care este prinsă în sistemul de circulație în aval de supapa de non-retur integrată în sistem, poate curge în momentul deconectării sistemului sau scoțând capacul din a doua linie de circulație (dacă nu este utilizată).



Chiar dacă rămâne în esență gol, sistemul nu reușește să expulzeze toată apa care o are în interior. În timpul manipulării sistemului după golire, este probabil să iasă cantități mici de apă din sistem.

**12.3 Valvola di Non Ritorno**

Sistemul are o supapă de non-retur integrată, care este necesară pentru funcționarea corespunzătoare. Prezența în apă a particulelor solide sau a nisipului poate provoca o defecțiune a supapei și apoi a sistemului. Deși se recomandă să utilizeze apă limpede și, eventual, să se predisună filtre în intrare, în cazul în care se certifică o funcționare anormală a supapei, aceasta poate fi extrasă din sistem și curățată și/sau înlocuită după cum urmează: (Fig.26):

1. scoateți capacul de acces la supapă;
2. insintroduceți cheia în cruce din accesorii în extremitatea „F” (par. 12.1), astfel încât să agățați limba perforată cu carabinele;
3. extrageți fără să rotiți: operația ar putea necesita o anumită forță. Se extrage un cartuș care duce, de asemenea, supapa de curățat. Cartușul rămâne pe cheie;
4. decuplați cartușul de pe cheie: împingându-le una în alta sunt eliberate harpoanele, în acest moment scoateți cartușul în lateral;
5. curățați supapa sub jet de apă, asigurați-vă că nu este deteriorată și înlocuiți-o, dacă este necesar;
6. reintroduceți complet cartușul în locașul său: operațiunea necesită forța necesară pentru a comprima cele 2 garnituri O-Ring. Eventual ajutați-vă folosind extremitatea „D” a cheii în cruce ca și un împingător. Nu folosiți extremitatea „F”, în caz contrar, harpoane se armează din nou în clema de pe cartușul, fără posibilitatea de a fi eliberate;
7. strângeți capacul până când se oprește: în cazul în care cartușul nu a fost împins în poziția corectă, strânsoarea capacului completeze plasarea acestuia.

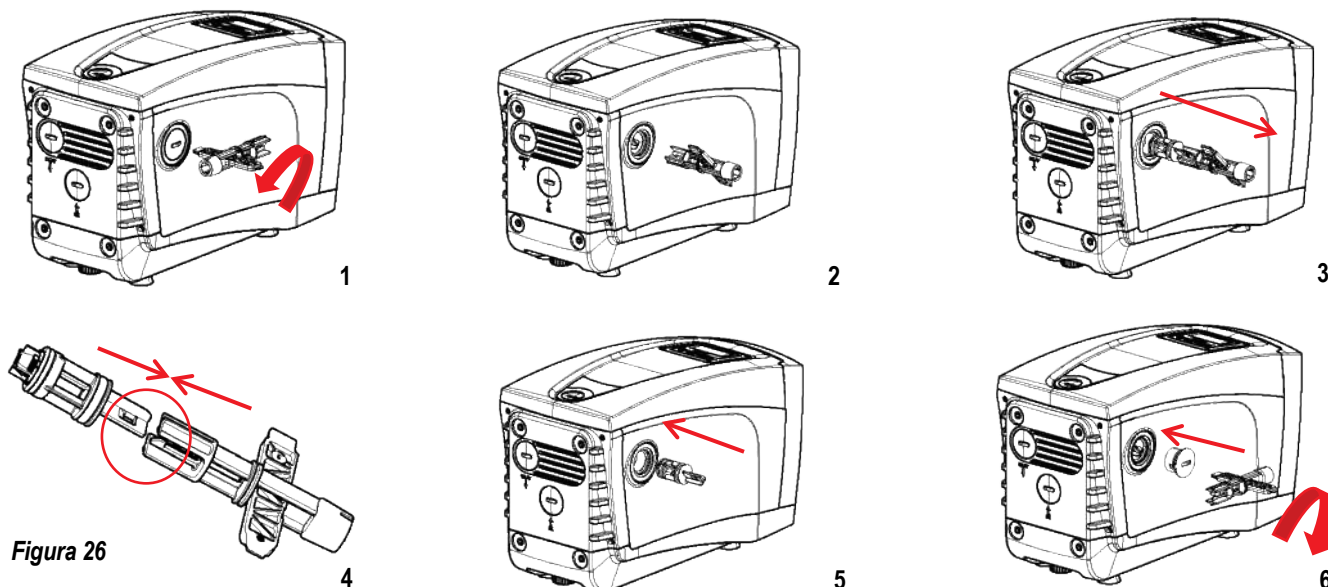


Figura 26



Se poate întâmpla ca din cauza unei lungi șederi a cartușului la locul său și/sau prezenței de sedimente, forța de extragere a cartușului să fie atât de puternică încât să prejudicieze ustensila accesorie. În acest caz, acest lucru este de dorit, deoarece este preferabil să se deterioreze instrumentul mai degrabă decât cartuș. În cazul în care cheia este pierdută sau deteriorată, aceeași operațiune poate fi efectuată cu un clește.



Dacă în timpul operațiunilor de întreținere a supapei de non-retur una sau mai multe garnituri O-Ring sunt pierdute sau deteriorate, acestea trebuie înlocuite. În caz contrar, sistemul nu poate funcționa corect.

#### 12.4 Arbore Motor

Controlul electronic al sistemului asigură porniri fără spasme în scopul de a evita stresul excesiv a organelor mecanice și, în consecință, de a prelungi durata de viață a produsului. Această caracteristică, în cazuri excepționale, poate implica o problemă la pornirea electropompei: după o perioadă de inactivitate, probabil, cu golirea sistemului, sărurile dizolvate în apă pot forma calcifieri ce ar putea fi prinse între partea rotativă (arborele motorului) și cea fixă a electropompei crescând astfel rezistența la pornire. În acest caz, poate fi suficient să ajutați arborele cotit cu mâna pentru a detașa calcifierile. În acest sistem operațiunea este posibilă având garantat accesul din exterior la arborele motorului și fiind prevăzută o cale de tragere la extremitatea arborelui însuși. Procedați după cum urmează:

1. scoateți capacul de acces de la arborele motorului ca în Fig.26;
2. introduceți o șurubelniță în calea de tragere a arborelui cotit și manevrați în cele 2 sensuri de rotație;
3. dacă rotația este liberă, sistemul poate fi pus în mișcare;
4. în cazul în care blocarea rotirii nu poate fi îndepărtată manual, apălați serviciul de asistență.

#### 12.5 Vas de expansiune

A se vedea paragraful 3.2 pentru operațiunile de control și reglare a presiunii aerului din vasul de expansiune și pentru înlocuirea acestuia în cazul spargerii.

### 13. ACTUALIZARE FIRMWARE E.SYBOX

#### 13.1 Generalități

Acest capitol descrie cum se poate actualiza unul sau mai multe e.sybox având un e.sybox sau un e.sylink cu un firmware mai recent. Conform cu ceea ce a fost descris în manual par. 11.4.2, pentru utilizarea e.sybox-ului în grupul de pompare cu conexiune wireless, este necesar ca versiunile firmware ale e.sybox-urilor, să fie toate egale. În cazul în care versiunile firmware ale e.sybox-urilor care fac parte din grupul de creat, sunt diverse, este necesară actualizarea pentru a alina toate versiuni. Actualizarea poate fi utilă și pentru a putea avea firmware noi care adaugă funcționalitate sau rezolvă probleme.

Definiții utilizate mai jos:

**Master:** dispozitiv de la care se ia un firmware pentru a-l repune într-un e.sybox. Funcția poate fi îndeplinită de un e.sybox, un e.sylink sau oricare alt dispozitiv abilitat pentru download-ul firmware către un e.sybox.

**Slave:** e.sybox în starea de recepție a unui firmware de actualizare.



Pentru actualizările făcute prin DConnect Box consultați manualul respectiv.

#### 13.2 Actualizare firmware

Actualizarea firmware poate fi realizată printr-un alt e.sybox sau prin e.sylink. În funcție de versiunile firmware prezente și de device-ul disponibil pentru programare (e.sybox sau e.sylink) se pot utiliza diverse proceduri. În timpul actualizării firmware e.sybox-urile și e.sylink-urile implicate nu vor putea avea funcțiile de pompare. În timpul fazei de actualizare, e.sybox Slave vizualizează înscrisul "LV LOADER v2.x" și o bară care indică starea de avansare a actualizării. Actualizarea durează aproximativ 1 minut. La sfârșitul acestei faze, e.sybox va reporni.

Odată repornit e.sybox-ul trebuie controlat dacă a fost instalat firmware-ul care trebuie. Pentru a face acest lucru, controlați câmpul versiunea firmware "SW V." pe "pagina VE" din "Meniu Utilizator". În cazul în care au fost probleme și firmware-ul nu a fost instalat corect, comportați-vă cum se menționează în rezolvarea problemelor în diferitele proceduri descrise.

### 13.2.1 Actualizarea între e.sybox-uri

Actualizarea între e.sybox-uri este posibilă doar dacă unul din e.sybox-uri are o versiune firmware mai mare sau egală cu 4.00.

Actualizarea poate fi făcută conform a 3 modalități:

**Manuală:** se cere ca Masterul să aibă o versiune firmware mai mare sau egală cu 4.00. Nu trebuie să asociați e.sybox-urile.

**Automatică:** este posibil doar dacă ambele e.sybox de actualizat au versiuni firmware mai mari sau egale cu 4.00. Trebuie să asociați e.sybox-urile.

**Semiautomatică:** este necesar ca Masterul să aiba o versiune firmware mai mare sau egală cu 4.00 și Slave are o versiune firmware mai mică de 4.00. Trebuie să asociați e.sybox-urile.

#### Actualizare manuală

##### Cerințe

- Se efectuează între 2 e.sybox-uri pe rând.
- Masterul trebuie să aibe versiunea firmware mai mare sau egală cu 4.00.
- E.sybox utilizat ca Slave poate avea orice versiune firmware.
- Versiunea firmware a Master-ului trebuie să fie mai mare sau egală cu versiunea Slave.
- Asocierea între dispozitive nu este necesară.
- In caz de mai multe e.sybox-uri de actualizat procedura se repetă de fiecare dată.

##### Procedura

1. Indepărtați alimentarea la e.sybox-ul de actualizat și așteptați oprirea display-ului.
2. Mergeți la pagina FW în meniul ASISTENTA TEHNICA al e.sybox-ului care trebuie utilizat ca Master și apăsați butonul [+].
3. Pe e.sybox-ul de actualizat, furnizați alimentarea ținând apăsată în același timp butoanele [MODE] și [-] până când apare ecranul de actualizare.
4. Așteptați ca actualizarea să reușească și ambele mașini să repornească.

##### Rezolvare probleme

- Dacă actualizarea nu reușește, repetați procedura.

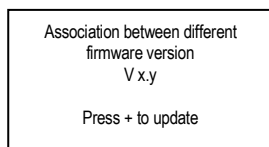
#### Actualizare automată

##### Cerințe

- Se efectuează între 2 e.sybox-uri pe rând.
- E.sybox-ul utilizat ca Master trebuie să aibă versiunea firmware mai mare sau egală cu 4.00.
- E.sybox-ul utilizat ca Slave trebuie să aibă versiunea firmware mai mare sau egală cu 4.00.
- Versiunea firmware a Master-ului trebuie să fie mai mare sau egală cu versiunea Slave.
- Trebuie să fi asociat dispozitivele între ele.
- In caz de mai multe e.sybox-uri de actualizat procedura se repetă de fiecare dată.

##### Procedura

1. Efectuați asocierea între dispozitive (a se vedea par. 9.5). Cei doi e.sybox vor face să apară pe display un pop up care comunică:



Unde în locul lui x.y va apărea versiunea firmware e.sybox-ului.

3. Apăsați butonul [+] de pe ambele mașini.
4. Așteptați ca actualizarea să reușească și ambele mașini să repornească.

##### Rezolvare probleme

Dacă actualizarea nu are succes, mașina care trebuia actualizată (Slave) intră într-o stare inconsistentă care nu permite o nouă actualizare automată. In acest caz este necesar să se efectueze procedura manuală de actualizare.

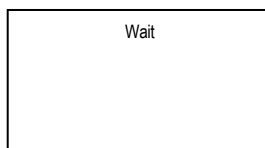
#### Actualizare semiautomată

##### Cerințe

- Se efectuează între 2 e.sybox-uri pe rând.
- E.sybox-ul utilizat ca Master trebuie să aibă versiunea firmware mai mare sau egală cu 4.00.
- E.sybox-ul utilizat ca Slave trebuie să aibă versiunea firmware mai mică decât 4.00.
- Trebuie să fi asociat dispozitivele între ele.
- In caz de mai multe e.sybox-uri de actualizat procedura se repetă de fiecare dată.

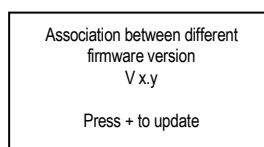
##### Procedura

1. Efectuați asocierea între dispozitive.
- E.sybox-ul cu firmware mai vechi (Slave) va vizualiza ecranul:



E.sybox-ul cu versiunea firmware mai mare sau egală cu 4.00 va vizualiza ecranul:

Unde în locul lui x.y va apărea versiunea firmware a e.sybox-ului.



2. Apăsați butonul [+] pe mașina Master (cea cu versiunea firmware mai mare sau egală cu 4.00).
3. Indepărtați alimentarea la e.sybox Slave și așteptați oprirea display-ului.

4. Pe e.sybox Slave, furnizați alimentarea ținând apăsată în același timp butoanele [MODE] și [-] până când apare ecranul de actualizare.  
5. Așteptați ca actualizarea să reușească și ambele mașini să repornească.

#### Rezolvare probleme

Dacă actualizarea nu are succes, mașina care trebuia actualizată (Slave) intră într-o stare inconsistentă care nu permite o nouă actualizare semiautomată. În acest caz este necesar să se efectueze procedura manuală de actualizare.

#### 13.2.2 Actualizarea e.sybox-ului prin e.sylink

Actualizarea unui e.sybox poate fi efectuată și de la e.sylink. Pentru procedură consultați manualul e.sylink.

### 14. REZOLVAREA PROBLEMELOR



Înainte de a începe depararea este necesară întreruperea conexiunii electrice a pompei (scoateți ștecherul din priză).

Anomalie	LED	Cauze probabile	Remedii
Pompa nu pornește	Roșu: stins Alb: stins Albastru: stins	Lipsa alimentării cu energie electrică.	Controlați să existe tensiune în priză și introduceți din nou ștecherul.
Pompa nu pornește.	Roșu: aprins Alb: aprins Albastru: stins	Arbore blocat.	Vezi paragraful 12.4 (întreținere arbore motor).
Pompa nu pornește.	Roșu: stins Alb: aprins Albastru: stins	Consumator la un nivel superior celui echivalent presiunii de repornire a sistemului (par. 5.2).	Aumentare il valore di pressione di ripartenza del sistema aumentando SP o diminuendo RP.
Pompa nu se oprește.	Roșu: stins Alb: aprins Albastru: stins	1. Pierderi ale instalației. 2. Rotor sau parte hidraulică obstrucționată. 3. Intrare de aer în tubul de aspirație. 4. Senzor de flux defect.	1. Verificați instalația, identificați pierderea și eliminați-o. 2. Demontați sistemul și scoateți ocluziile (serviciul asistență). 3. Verificați conducta de aspirație, identificați cauza intrării de aer și eliminați-o. 4. Contactați centrul de asistență.
Putere insuficientă	Roșu: stins Alb: aprins Albastru: stins	1. Adâncime de aspirație prea mare. 2. Conductă de aspirație obstrucționată sau cu diametru insuficient. 3. Rotor sau parte hidraulică obstrucționată.	1. La creșterea adâncimii de aspirație se diminuează prestațiile hidraulice ale produsului (par. Descrierea Electropompei). Verificați dacă adâncimea de aspirație poate fi redusă. Folosiți un tub de aspirație cu un diametru mai mare (în nici un caz mai mic de 1”). 2. Verificați conducta de aspirație, identificați cauza întreruperii (obstrucție, curbă bruscă contopendință,...) și îndepărtați. 3. Demontați sistemul și îndepărtați ocluziile (serviciul asistență).
Pompa pornește fără consumator	Roșu: stins Alb: aprins Albastru: stins	1. Pierderi în instalație. 2. Supapă de Non Retur defectă.	1. Verificați instalația, identificați pierderea și eliminați-o. 2. Întrețineți Supapa de Non Retur ca în paragraful 12.3.
Presiunea apei la deschiderea unui consumator nu e imediată	Roșu: stins Alb: aprins Albastru: stins	Vas de expansiune descărcat (presiunea aerului insuficientă), sau cu membrana ruptă.	Verificați presiunea aerului cu ajutorul supapei din vana tehnică. Dacă la control iese apă, vasul este defect: serviciul asistență. Dacă nu resetați presiunea aerului conform raportului. (par. 3.2).
La deschiderea unui consumator fluxul coboară la zero înainte ca pompa să pornească	Roșu: stins Alb: aprins Albastru: stins	Presiunea aerului în vasul de expansiune superioară celei de pornire a sistemului.	Calibrați presiunea vasului de expansiune sau configurați parametrii SP și/sau RP ca să satisfacă relația (par. 3.2).
Displayul arată BL	Roșu: aprins Alb: aprins Albastru: stins	1. Lipsa apei. 2. Pompă nepregătită. 3. Setpoint neaccesibil la valoarea RM setată	1-2. Umpleți pompa și verificați să nu fie aer în tuburi. Controlați ca aspirația sau eventuale filtre să nu fie obstrucționate. 3. Setati o valoare de RM care să permită atingerea setpoint
Displayul arată BP1	Roșu: aprins Alb: aprins Albastru: stins	Senzor de presiune defect.	Contactați centrul de asistență.

## ROMÂNĂ

Displayul arată OC	Roșu: aprins Alb: aprins Albastru: stins	1. Absorbiție excesivă. 2. Pompă blocată.	1. Fluid prea dens. Nu utilizați pompa pentru alte fluide în afară de apă. 2. Contactați centrul de asistență.
Il display mostra PB	Rosso: acceso Bianco: acceso Blu: spento	1. Tensione di alimentazione bassa. 2. Eccessiva caduta di tensione sulla linea.	1. Verificare la presenza della giusta tensione di linea. 2. Verificare la sezione dei cavi di alimentazione.
Displayul arată Apăsati + pt propagarea acestei config	Roșu: stins Alb: aprins Albastru: stins	Unul sau mai multe dispozitive au parametrii sensibili nealiniați.	Apăsati tasta + pe dispozitivul de la care sunteți siguri ca are cea mai recentă și corectă configurare a parametrilor.

**15. ELIMINARE**

Acest produs sau părți ale acestuia trebuie să fie eliminate într-un mod ecologic și în conformitate cu reglementările locale de mediu. Utilizați sistemele locale, publice sau private de colectare a deșeurilor.

**16. GARANȚIE**

Orice utilizare de material defect sau cu defect de fabricație al dispozitivului va fi eliminat în timpul perioadei de garanție prevăzută de legislația în vigoare în țara de achiziție a produsului prin reparare sau înlocuire, la alegerea noastră. Garanția acoperă toate defectele substanțiale imputabile unui defect de fabricație sau material defectuos utilizat în cazul în care produsul a fost manipulat în mod corespunzător și în conformitate cu instrucțiunile.

Garanția este nulă în următoarele cazuri:

- încercări de reparație a aparatului,
- modificări tehnice ale dispozitivului,
- utilizarea de componente non-originale,
- manipulare,
- utilizarea necorespunzătoare, de exemplu pt. uz industrial.

Sunt excluse din garanție:

- piese cu uzură rapidă.

În cazul unei solicitări de garanție, contactați un centru de service autorizat cu dovada achiziționării produsului.

## ΠΙΝΑΚΑΣ ΠΕΡΙΕΧΟΜΕΝΩΝ

<b>1. ΠΡΟΕΙΔΟΠΟΙΗΣΕΙΣ</b> .....	<b>329</b>
<b>2. ΑΝΤΛΩΪΜΕΝΑ ΥΓΡΑ</b> .....	<b>329</b>
<b>3. ΓΕΝΙΚΑ</b> .....	<b>329</b>
3.1 Περιγραφή του ενσωματωμένου inverter .....	330
3.2 Ενσωματωμένο Δοχείο Διαστολής.....	330
3.3 Ενσωματωμένη ηλεκτροκίνητη αντλία .....	331
3.4 Τεχνικά Χαρακτηριστικά .....	331
<b>4. ΕΓΚΑΤΑΣΤΑΣΗ</b> .....	<b>332</b>
<b>4.1 ΚΑΘΕΤΗ ΔΙΑΜΟΡΦΩΣΗ</b> .....	<b>332</b>
4.1.1 Υδραυλικές συνδέσεις.....	332
4.1.2 Εργασίες πλήρωσης - Εγκατάσταση ανάντη και κατόντη .....	333
<b>4.2 ΟΡΙΖΟΝΤΙΑ ΔΙΑΜΟΡΦΩΣΗ</b> .....	<b>333</b>
4.2.1 Υδραυλικές συνδέσεις.....	334
4.2.2 Προσανατολισμός του Πίνακα Διεπαφής.....	334
4.2.3 Εργασίες πλήρωσης - Εγκατάσταση ανάντη και κατόντη .....	334
<b>5. ΘΕΣΗ ΣΕ ΛΕΙΤΟΥΡΓΙΑ</b> .....	<b>334</b>
5.1 Ηλεκτρολογικές συνδέσεις.....	335
5.2 Διαμόρφωση του ενσωματωμένου inverter .....	335
5.3 Αρχική πλήρωση αντλίας .....	335
<b>6. ΣΥΣΤΗΜΑΤΑ ΠΡΟΣΤΑΣΙΑΣ</b> .....	<b>336</b>
<b>6.1 Περιγραφή των εμπλοκών</b> .....	<b>336</b>
6.1.1 "BL" Anti Dry-Run (Προστασία κατά της λειτουργίας χωρίς νερό) .....	336
6.1.2 Anti-Cycling (Προστασία κατά των συνεχών κύκλων χωρίς αίτημα για παροχή) .....	336
6.1.3 Anti-Freeze (Προστασία κατά του παγώματος του νερού στο σύστημα).....	337
6.1.4 "BP1» Εμπλοκή λόγω βλάβης του εσωτερικού αισθητήρα πίεσης .....	337
6.1.5 "PB» Εμπλοκή λόγω τάσης τροφοδοσίας εκτός προδιαγραφών.....	337
6.1.6 "SC» Εμπλοκή λόγω βραχυκυκλώματος ανάμεσα στις φάσεις του κινητήρα .....	337
6.2 Χειροκίνητη επαναφορά (RESET) των συνθηκών σφάλματος.....	337
6.3 Αυτόματη αποκατάσταση των συνθηκών σφάλματος .....	337
<b>7. ΗΛΕΚΤΡΟΝΙΚΟΣ ΕΛΕΓΧΟΣ INVERTER ΚΑΙ ΔΙΕΠΑΦΗΣ ΧΡΗΣΤΗ</b> .....	<b>337</b>
<b>7.1 Λειτουργία με μονάδα ελέγχου</b> .....	<b>337</b>
7.1.1 Διαθέσιμες λειτουργικότητες της μονάδας ελέγχου .....	338
7.1.2 Ηλεκτρολογικές συνδέσεις, είσοδοι και έξοδοι χρηστών.....	338
7.1.3 Λειτουργία σε κατάσταση ασφαλείας .....	338
7.1.4 Ρύθμιση των λειτουργιών της μονάδας ελέγχου.....	338
7.1.5 Σύνδεση και αποσύνδεση e.sybox με τη μονάδα ελέγχου .....	339
<b>8. ΤΟ ΠΛΗΚΤΡΟΛΟΓΙΟ ΚΑΙ Η ΟΘΟΝΗ</b> .....	<b>339</b>
8.1 Άμεση πρόσβαση με συνδυασμό πλήκτρων .....	339
8.2 Πρόσβαση με όνομα μέσω αναδυόμενου μενού .....	341
8.3 Δομή των σελίδων των μενού.....	342
8.4 Εμπλοκή εισαγωγής παραμέτρων μέσω Password.....	343
8.5 Ενεργοποίηση - απενεργοποίηση κινητήρα.....	343
<b>9. ΕΝΝΟΙΑ ΤΩΝ ΕΠΙΜΕΡΟΥΣ ΠΑΡΑΜΕΤΡΩΝ</b> .....	<b>343</b>
<b>9.1 ΜΕΝΟΥ ΧΡΗΣΤΗ</b> .....	<b>343</b>
Κατάσταση.....	343
RS: Απεικόνιση της ταχύτητας περιστροφής.....	343
VP: Απεικόνιση της πίεσης.....	343
VF: Απεικόνιση της ροής.....	343
PO: Απεικόνιση της απορροφούμενης ισχύος.....	343
C1: Απεικόνιση του ρεύματος φάσης.....	343
Ωρες λειτουργίας και αριθμός εκκινήσεων .....	343
PI: Ιστόγραμμα ισχύος .....	343
Σύστημα πολλαπλών αντλιών .....	343
Παρεχόμενη ροή.....	344
VE: Απεικόνιση της έκδοσης.....	344
FF: Απεικόνιση σφαλμάτων & προειδοποιήσεων (αρχείο).....	344
<b>9.2 ΜΕΝΟΥ ΟΘΟΝΗΣ</b> .....	<b>344</b>
CT: Αντίθεση οθόνης.....	344
BK: Φωτεινότητα οθόνης.....	344
TK: Χρόνος ενεργοποίησης backlight.....	344
LA: Γλώσσα .....	344

TE: Απεικόνιση της θερμοκρασίας του διασπορέα ενέργειας.....	344
<b>9.3 ΜΕΝΟΥ SETPOINT .....</b>	<b>344</b>
SP: Ρύθμιση της πίεσης του setpoint.....	344
Ρύθμιση των εφεδρικών πιέσεων.....	344
P1: Ρύθμιση του εφεδρικού setpoint 1.....	345
P2: Ρύθμιση του εφεδρικού setpoint 2.....	345
P3: Ρύθμιση του εφεδρικού setpoint 3.....	345
P4: Ρύθμιση του εφεδρικού setpoint 4.....	345
<b>9.4 ΧΕΙΡΟΚΙΝΗΤΟ ΜΕΝΟΥ.....</b>	<b>345</b>
Κατάσταση.....	345
RI: Ρύθμιση ταχύτητας.....	345
VP: Απεικόνιση της πίεσης.....	345
VF: Απεικόνιση της ροής.....	345
PO: Απεικόνιση της απορροφούμενης ισχύος.....	345
C1: Απεικόνιση του ρεύματος φάσης.....	345
RS: Απεικόνιση της ταχύτητας περιστροφής.....	345
TE: Απεικόνιση της θερμοκρασίας του διασπορέα ενέργειας.....	345
<b>9.5 ΜΕΝΟΥ ΕΓΚΑΤΑΣΤΑΤΗ.....</b>	<b>345</b>
RP: Ρύθμιση της μείωσης πίεσης για επανεκκίνηση.....	346
OD: Τυπολογία εγκατάστασης.....	346
AD: Διαμόρφωση διεύθυνσης.....	346
MS: Σύστημα μέτρησης.....	346
AS: Συσχετισμός συσκευών.....	346
PR: Απομακρυσμένος αισθητήρας πίεσης.....	347
<b>9.6 ΜΕΝΟΥ ΤΕΧΝΙΚΗΣ ΒΟΗΘΕΙΑΣ .....</b>	<b>347</b>
TB: Χρόνος εμπλοκής λόγω έλλειψης νερού.....	347
T1: Καθυστέρηση χαμηλής πίεσης (λειτουργία kiwa).....	347
T2: Καθυστέρηση απενεργοποίησης.....	347
GP: Συντελεστής αναλογικής απόδοσης.....	347
GI: Συντελεστής ολοκληρωμένης απόδοσης.....	348
RM: Μέγιστη ταχύτητα.....	348
Ρύθμιση του αριθμού συσκευών και εφεδρειών.....	348
NA: Ενεργές συσκευές.....	348
NC: Συγχρονισμένες συσκευές.....	348
IC: Διαμόρφωση της εφεδρείας.....	348
<b>Παραδείγματα διαμόρφωσης για εγκαταστάσεις πολλαπλών αντλιών: .....</b>	<b>348</b>
ET: Μέγιστος χρόνος ανταλλαγής.....	349
AY: Anti Cycling.....	349
AE: Ενεργοποίηση της λειτουργίας αντιμπλοκαρίσματος.....	349
AF: Ενεργοποίηση της λειτουργίας antifreeze.....	349
Ρύθμιση των εφεδρικών ψηφιακών εισόδων IN1, IN2, IN3, IN4.....	350
<b>Απενεργοποίηση των λειτουργιών που σχετίζονται με την είσοδο.....</b>	<b>351</b>
<b>Ρύθμιση λειτουργίας εξωτερικού φλοτέρ.....</b>	<b>351</b>
<b>Ρύθμιση λειτουργίας εισόδου εφεδρικού setpoint.....</b>	<b>351</b>
<b>Ρύθμιση απενεργοποίησης του συστήματος και αποκατάσταση βλαβών.....</b>	<b>352</b>
<b>Ρύθμιση της αναγνώρισης χαμηλής πίεσης (KIWA).....</b>	<b>352</b>
Ρύθμιση των εξόδων OUT1, OUT2.....	353
O1: Ρύθμιση λειτουργίας εξόδου 1.....	353
O2: Ρύθμιση λειτουργίας εξόδου 2.....	353
FW: Ενημέρωση firmware.....	353
RF: Μηδενισμός σφαλμάτων και προειδοποιήσεων.....	353
PW: Τροποποίηση Password.....	353
<b>Password συστημάτων πολλαπλών αντλιών.....</b>	<b>353</b>
<b>10. ΕΠΑΝΑΦΟΡΑ ΚΑΙ ΕΡΓΟΣΤΑΣΙΑΚΕΣ ΡΥΘΜΙΣΕΙΣ .....</b>	<b>354</b>
<b>10.1 Γενική επαναφορά του συστήματος.....</b>	<b>354</b>
<b>10.2 Εργοστασιακές ρυθμίσεις.....</b>	<b>354</b>
<b>10.3 Αποκατάσταση των εργοστασιακών ρυθμίσεων.....</b>	<b>354</b>
<b>11. ΕΙΔΙΚΕΣ ΕΓΚΑΤΑΣΤΑΣΕΙΣ.....</b>	<b>355</b>
<b>11.1 Αναστολή της Αναρρόφησης.....</b>	<b>355</b>
<b>11.2 Επίτοιχη εγκατάσταση.....</b>	<b>355</b>
<b>11.3 Εγκατάσταση με Γρήγορη Σύνδεση.....</b>	<b>356</b>



<b>11.4 Ομαδες Αντλιων.....</b>	<b>356</b>
11.4.1 Εισαγωγή στα συστήματα πολλαπλών αντλιών.....	356
11.4.2 Δημιουργία εγκατάστασης πολλαπλών αντλιών .....	356
11.4.3 Ασύρματη επικοινωνία.....	356
11.4.4 Σύνδεση και ρύθμιση των εισόδων.....	356
11.4.5 Παράμετροι ενδιαφέροντος για το σύστημα πολλαπλών αντλιών .....	356
11.4.6 Πρώτη εκκίνηση συστήματος πολλαπλών αντλιών.....	357
11.4.7 Ρύθμιση συστήματος πολλαπλών αντλιών .....	357
11.4.8 Ανάθεση της σειράς εκκίνησης.....	357
11.4.9 Μέγιστος χρόνος ανταλλαγής.....	357
11.4.10 Επίτευξη του μέγιστου χρόνου αδράνειας.....	357
11.4.11 Εφεδρείες και αριθμός συσκευών που συμμετέχουν στην άντληση.....	358
11.4.12 Ασύρματος Έλεγχος.....	358
<b>12. ΣΥΝΤΗΡΗΣΗ.....</b>	<b>358</b>
12.1 Πολυεργαλείο.....	358
12.2 Εκκένωση του συστήματος.....	359
12.3 Ανεπίστροφη βαλβίδα.....	359
12.4 Στροφαλοφόρος άξονας.....	360
12.5 Δοχείο Διαστολής.....	360
<b>13. ΕΝΗΜΕΡΩΣΗ ΤΟΥ FIRMWARE ΤΩΝ E.SYBOX.....</b>	<b>360</b>
13.1 Γενικές πληροφορίες.....	360
13.2 Ενημέρωση του firmware.....	360
13.2.1 Ενημέρωση μεταξύ e.sybox.....	361
<i>Χειροκίνητη ενημέρωση.....</i>	<i>361</i>
<i>Αυτόματη ενημέρωση.....</i>	<i>361</i>
<i>Ημιαυτόματη ενημέρωση.....</i>	<i>361</i>
13.2.2 Ενημέρωση της e.sybox μέσω της e.sylink.....	362
<b>14. ΕΠΙΛΥΣΗ ΠΡΟΒΛΗΜΑΤΩΝ.....</b>	<b>362</b>
<b>15. ΔΙΑΘΕΣΗ.....</b>	<b>363</b>
<b>16. ΕΓΓΥΗΣΗ.....</b>	<b>363</b>

**1. ΠΡΟΕΙΔΟΠΟΙΗΣΕΙΣ**

Στο κείμενο χρησιμοποιούνται τα εξής σύμβολα:



Τα προϊόντα που περιγράφονται στο παρόν εγχειρίδιο, συγκαταλέγονται στην τυπολογία επαγγελματικών μηχανημάτων και ανήκουν στην κλάση μόνωσης 1.



Για να βελτιώσετε την προστασία από τον πιθανό θόρυβο που μεταδίδεται προς άλλες συσκευές, συνιστάται η χρήση ενός ξεχωριστού ηλεκτρικού αγωγού για την τροφοδοσία του αναστροφέα (inverter).



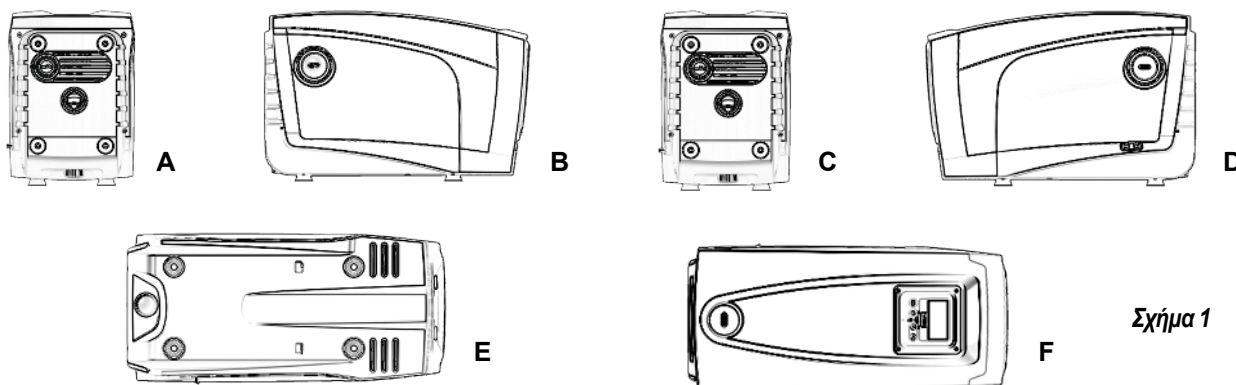
Σημειώσεις

**2. ΑΝΤΛΟΎΜΕΝΑ ΥΓΡΑ**

Το μηχάνημα είναι σχεδιασμένο και κατασκευασμένο για την άντληση νερού που δεν περιέχει εκρηκτικές ουσίες και στερεά σωματίδια ή ίνες, με πυκνότητα ίση με 1000 Kg/m<sup>3</sup> και συντελεστή ιξώδους ίσο με 1mm<sup>2</sup>/s και μη χημικά επιθετικά υγρά.

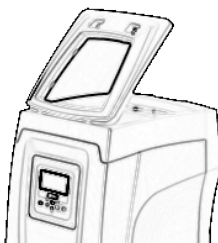
**3. ΓΕΝΙΚΑ**

Συστήματα ύδρευσης και συμπίεσης για οικιακή ή βιομηχανική χρήση. Εξωτερικά, το προϊόν έχει εμφάνιση παραλληλεπίπεδου με 6 όψεις, όπως φαίνεται στο Σχήμα 1.



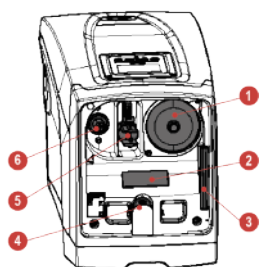
Σχήμα 1

- **Όψη A:** μία θύρα πρόσβασης στον Τεχνικό Θάλαμο. Η θύρα μπορεί να αφαιρεθεί εισάγοντας 2 δάχτυλα στις λαστιχένιες υποδοχές, σφίγγοντας και περιστρέφοντας τη θύρα γύρω από τους μεντεσέδες απέναντι από τις υποδοχές (βλ. Σχ. 2). Για την επαναφορά της θύρας, εισάγετε τους μεντεσέδες στις θέσεις τους και κλείστε τη θύρα, μέχρι να ακουστεί ένα κλικ.



Σχήμα 2

- Στο εσωτερικό του τεχνικού θαλάμου έχετε πρόσβαση στα εξής (βλ. Σχ. 3):



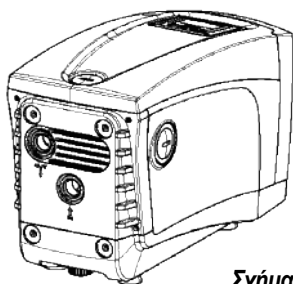
Σχήμα 3

1. Βαλβίδα του δοχείου διαστολής
2. Τεχνική ετικέτα
3. Γρήγορος Οδηγός
4. Στραφαλοφόρος άξονας
5. Πολυεργαλείο
6. Τάπα πλήρωσης (μόνο για την κάθετη διαμόρφωση).

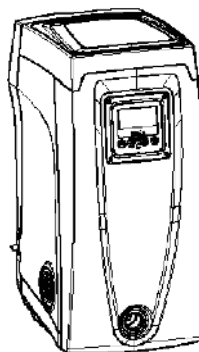
- **Όψη B:** μία αφαιρούμενη βιδωτή τάπα πρόσβασης στην ανεπίστροφη βαλβίδα (βλ. παρ. 12.3). Αφαιρείτε μόνο σε περίπτωση συντήρησης από εξειδικευμένο προσωπικό.
- **Όψη C:** τα 4 σπειρώματα από ορείχαλκο αποτελούν τη βάση για 4 πόδια στήριξης σε περίπτωση κάθετης εγκατάστασης. Οι 2 βιδωτές τάπες 1" μπορούν να αφαιρεθούν για την εκτέλεση των συνδέσεων στην εγκατάσταση, ανάλογα με την επιθυμητή διαμόρφωση της εγκατάστασης. Σε αυτή την περίπτωση, στη σύνδεση με την ένδειξη «IN», συνδέστε την εγκατάσταση από την οποία προτιθέστε να πάρετε το νερό (δεξαμενή, στέρνα) και στη σύνδεση με την ένδειξη «OUT» συνδέστε την εγκατάσταση προορισμού. Υπάρχει επίσης και μία σχάρα αερισμού.
- **Όψη D:** αφαιρώντας την τάπα της 1", έχετε πρόσβαση σε μία δεύτερη σύνδεση προορισμού, η οποία μπορεί να χρησιμοποιηθεί ταυτόχρονα ή αντί για τη σύνδεση «OUT» στην όψη C. Το καλώδιο τροφοδοσίας χρησιμεύει για τη σύνδεση στο δίκτυο ηλεκτρικού ρεύματος.
- **Όψη E:** τα 4 σπειρώματα από ορείχαλκο αποτελούν τη βάση για 4 πόδια στήριξης σε περίπτωση οριζόντιας εγκατάστασης. Η τάπα 1" έχει ως βασική λειτουργία την εκκένωση του συστήματος. Υπάρχουν επίσης 2 σχάρες αερισμού.
- **Όψη F:** όπως αναφέρεται στην αφαιρούμενη ετικέτα, η τάπα 1" έχει διπλή λειτουργία: σε περίπτωση οριζόντιας εγκατάστασης, το στόμιο που κλείνει με την τάπα έχει λειτουργία θύρας πλήρωσης του συστήματος (δείτε παρακάτω «λειτουργία πλήρωσης», παρ. 2.2.3). Σε περίπτωση κάθετης εγκατάστασης, το ίδιο στόμιο μπορεί να λειτουργήσει ως υδραυλική σύνδεση εισόδου (ακριβώς όπως αυτή που υποδεικνύεται με «IN» στην όψη C

και εναλλακτικά προς αυτήν). Ο πίνακας διεπαφής χρήστη αποτελείται από μία οθόνη και ένα πληκτρολόγιο και χρησιμοποιεί για τη ρύθμιση του συστήματος, την προβολή της κατάστασής του και την ενημέρωση για τυχόν συναγερούς.

Το σύστημα μπορεί να τοποθετηθεί με 2 διαφορετικές διαμορφώσεις: οριζόντια (Σχ. 4) ή κάθετη (Σχ. 5).



Σχήμα 4



Σχήμα 5

### 3.1 Περιγραφή του ενσωματωμένου inverter

Ο ενσωματωμένος ηλεκτρονικός έλεγχος του συστήματος είναι τύπου με Inverter και χρησιμοποιεί αισθητήρες ροής, πίεσης και θερμοκρασίας, οι οποίοι είναι και αυτοί ενσωματωμένοι στο σύστημα. Μέσω αυτών των αισθητήρων, το σύστημα ενεργοποιείται και απενεργοποιείται αυτόματα ανάλογα με τις ανάγκες, και μπορεί να εντοπίσει δυσλειτουργίες, να τις αποτρέψει και να τις κοινοποιήσει. Ο έλεγχος μέσω Inverter διασφαλίζει διάφορες λειτουργικότητες, οι σημαντικότερες από τις οποίες, για τα συστήματα άντλησης, είναι η διατήρηση σταθερής πίεσης στην έξοδο και η εξοικονόμηση ενέργειας.

- Το inverter είναι σε θέση να διατηρεί σταθερή την πίεση ενός υδραυλικού κυκλώματος, διαφοροποιώντας την ταχύτητα περιστροφής της ηλεκτροκίνητης αντλίας. Με τη λειτουργία χωρίς inverter, η ηλεκτροκίνητη αντλία δεν προσαρμόζεται, και με την αύξηση της απαιτούμενης παροχής μειώνεται αναγκαστικά η πίεση, ή αντίστροφα. Έτσι, εμφανίζονται πολύ υψηλές πιέσεις στις χαμηλές παροχές, ή πολύ χαμηλές πιέσεις με την αύξηση της απαιτούμενης παροχής.
- Διαφοροποιώντας την ταχύτητα περιστροφής ανάλογα με τη στιγμιαία απαίτηση παροχής, το inverter περιορίζει την ισχύ που παρέχεται στην ηλεκτροκίνητη αντλία, στην ελάχιστη απαιτούμενη για τη διασφάλιση της ικανοποίησης της απαίτησης παροχής. Η λειτουργία χωρίς inverter, αντίθετα, προβλέπει τη λειτουργία της ηλεκτροκίνητης αντλίας πάντοτε και μόνο με τη μέγιστη ισχύ.

Το σύστημα είναι διαμορφωμένο από τον κατασκευαστή ώστε να ικανοποιεί τις περισσότερες περιπτώσεις εγκατάστασης, δηλαδή:

- Λειτουργία με σταθερή πίεση
- Set-Point (τιμή της επιθυμητής σταθερής πίεσης): SP = 3,0 bar
- Μείωση της πίεσης για την επανεκκίνηση: RP = 0,3 bar
- Λειτουργία Anti-cycling: **Ανεργή**

Ωστόσο, αυτές και άλλες παράμετροι μπορούν να ρυθμιστούν ανάλογα με την εγκατάσταση. Στις παρ. 7-8-9 εμφανίζονται όλα τα μεγέθη που μπορούν να ρυθμιστούν: πίεση, παρέμβαση προστατευτικών, ταχύτητα περιστροφής, κτλ.

Υπάρχουν πολυάριθμοι άλλοι τρόποι λειτουργίας και προαιρετικά εξαρτήματα. Μέσω των διάφορων δυνατών ρυθμίσεων και της διαθεσιμότητας καναλιών εισόδου και εξόδου που μπορούν να διαμορφωθούν, η λειτουργία του inverter μπορεί να προσαρμοστεί στις απαιτήσεις διάφορων εγκαταστάσεων. Δείτε παρ. 7-8-9.

### 3.2 Ενσωματωμένο Δοχείο Διαστολής

Το σύστημα διαθέτει ένα ενσωματωμένο δοχείο διαστολής με συνολική χωρητικότητα 2 λίτρα. Οι βασικές λειτουργίες του δοχείου διαστολής είναι οι εξής:

- καθιστά ελαστικό το σύστημα, προκειμένου να το προστατεύει από απότομες αυξήσεις πίεσης,
- διασφαλίζει ένα απόθεμα νερού το οποίο, σε περίπτωση μικρών διαρροών, διατηρεί την πίεση της εγκατάστασης για περισσότερο χρόνο και αποτρέπει τις ανώφελες επανεκκινήσεις του συστήματος που διαφορετικά θα γίνονταν διαρκώς,
- με το άνοιγμα της παροχής, διασφαλίζει την πίεση του νερού για τα λίγα δευτερόλεπτα που απαιτεί το σύστημα για να ενεργοποιηθεί και να φτάσει στη σωστή ταχύτητα περιστροφής.

Το δοχείο διαστολής δεν διασφαλίζει ένα απόθεμα νερού τέτοιου που να μειώνει τις παρεμβάσεις του συστήματος (απαιτήσεις παροχής, όχι από απώλεια της εγκατάστασης). Μπορεί να προστεθεί στην εγκατάσταση δοχείο διαστολής με την επιθυμητή χωρητικότητα, συνδέοντάς το σε ένα σημείο της εγκατάστασης προορισμού (όχι αναρρόφησης!). Σε περίπτωση οριζόντιας εγκατάστασης, μπορεί να συνδεθεί στο στόμιο εξόδου που δεν χρησιμοποιείται. Κατά την επιλογή δεξαμενής, θυμηθείτε ότι η ποσότητα νερού που εκλύεται θα είναι συνάρτηση και των παραμέτρων SP και RP που ρυθμίζονται στο σύστημα (παρ. 8-9).

Το δοχείο διαστολής είναι προεγκατεστημένο με αέρα υπό πίεση, μέσω της βαλβίδας που είναι προσβάσιμη από τον τεχνικό θάλαμο (Σχ. 3, σημείο 1). Η τιμή προεγκατάστασης με την οποία παρέχεται το δοχείο διαστολής από τον κατασκευαστή είναι σύμφωνη με τις εργοστασιακές παραμέτρους SP και RP, και σε κάθε περίπτωση συμφωνεί με τον παρακάτω τύπο:

$$Pair = SP - RP - 0.7 \text{ bar}$$

Όπου:

Pair = τιμή της πίεσης του αέρα σε bar

SP = Set Point (9.3) σε bar

RP = Μείωση της πίεσης για την επανεκκίνηση (9.5) σε bar

Συνεπώς, από τον κατασκευαστή:  $Pair = 3 - 0.3 - 0.7 = 2.0 \text{ bar}$

Εφόσον οριστούν διαφορετικές τιμές για τις παραμέτρους SP ή και RP, χρησιμοποιήστε τη βαλβίδα του δοχείου διαστολής για να απελευθερώσετε ή να εισάγετε αέρα, μέχρι να ικανοποιηθεί εκ νέου ο παραπάνω τύπος (π.χ.: SP=2,0bar, RP=0,3bar, απελευθερώστε αέρα από το δοχείο διαστολής μέχρι να επιτευχθεί πίεση 1,0 bar στη βαλβίδα).



Η μη τήρηση της παραπάνω αναλογίας μπορεί να προκαλέσει δυσλειτουργία του συστήματος ή πρόωρη ρήξη της μεμβράνης στο εσωτερικό του δοχείου διαστολής.



Δεδομένου ότι το δοχείο διαστολής έχει χωρητικότητα μόλις 2 λίτρα, τυχόν εργασίες ελέγχου της πίεσης του αέρα θα πρέπει να γίνονται συνδέοντας πολύ γρήγορα το μανόμετρο: σε μικρούς όγκους, η απώλεια ακόμη και περιορισμένης ποσότητας αέρα μπορεί να προκαλέσει αισθητή πτώση πίεσης. Η ποιότητα του δοχείου διαστολής διασφαλίζει τη διατήρηση της τιμής πίεσης του αέρα που έχει ρυθμιστεί. Προβείτε σε έλεγχο μόνο κατά τη βαθμονόμηση ή εάν είστε σίγουροι για την ύπαρξη δυσλειτουργίας.



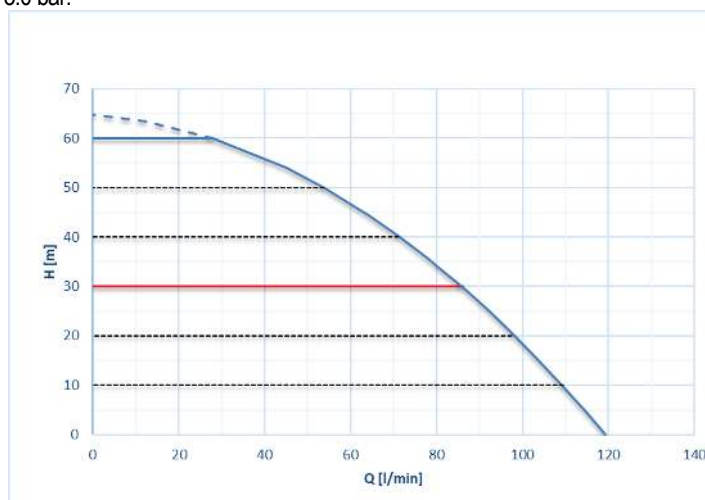
Τυχόν εργασίες ελέγχου ή και αποκατάστασης της πίεσης του αέρα θα πρέπει να πραγματοποιούνται με την εγκατάσταση προορισμού εκτός πίεσης: αποσυνδέστε την αντλία τροφοδοσίας και ανοίξτε την πλησιέστερη παροχή στην αντλία, διατηρώντας την ανοικτή μέχρι να μην ρέει πια νερό.



Η ειδική δομή του δοχείου διαστολής διασφαλίζει την ποιότητα και την αντοχή του στο χρόνο, ειδικά για τη μεμβράνη που είναι το στοιχείο που υπόκειται συνήθως σε φθορά σε αυτό τον τύπο συσκευών. Ωστόσο, σε περίπτωση ρήξης, θα πρέπει να αντικατασταθεί ολόκληρο το δοχείο διαστολής, και μόνο από εξουσιοδοτημένο προσωπικό.

### 3.3 Ενσωματωμένη ηλεκτροκίνητη αντλία

Το σύστημα ενσωματώνει μια ηλεκτροκίνητη φυγόκεντρη αντλία τύπου πολλαπλής περρωτής που παίρνει κίνηση από έναν αερόψυκτο τριφασικό ηλεκτροκινητήρα. Η ψύξη του κινητήρα με νερό και όχι με αέρα διασφαλίζει μικρότερες τιμές θορύβου του συστήματος και τη δυνατότητα τοποθέτησής του σε σημεία που δεν αερίζονται. Το γράφημα της Εικ.6 απεικονίζει τις καμπύλες υδραυλικών επιδόσεων. Ο inverter, ρυθμίζοντας αυτόματα την ταχύτητα περιστροφής της ηλεκτροκίνητης αντλίας, της δίνει την δυνατότητα να μετατοπίζει το σημείο λειτουργίας της, ανάλογα με τις ανάγκες, σε μια οποιαδήποτε περιοχή που είναι κάτω από την καμπύλη, ώστε να διατηρεί σταθερή την καθορισμένη τιμή πίεσης (SP). Η κόκκινη καμπύλη επισημαίνει την συμπεριφορά του e.sybox με καθορισμένη τιμή στα 3.0 bar.



Σχήμα 6

Προκύπτει πως, με  $SP = 3.0$  bar, το σύστημα είναι σε θέση να εξασφαλίσει μια σταθερή πίεση στις χρήσεις που απαιτούν παροχές συμπεριλαμβανόμενες αντίστοιχα μεταξύ 0 και 85 λίτρα/λεπτό. Για μεγαλύτερες παροχές, το σύστημα λειτουργεί σύμφωνα με τη χαρακτηριστική καμπύλη της ηλεκτροκίνητης αντλίας με τη μέγιστη ταχύτητα περιστροφής. Για μικρότερες παροχές, στα όρια που αναφέρονται παραπάνω, εκτός από το να εξασφαλίζει σταθερή πίεση, το σύστημα μειώνει την απορροφούμενη ισχύ και συνεπώς την κατανάλωση ενέργειας.



Οι παροχές που αναφέρονται παραπάνω υποθέτουν θερμοκρασία περιβάλλοντος και νερού στους 20°C περίπου, κατά τα πρώτα 10 λεπτά λειτουργίας του κινητήρα, με στάθμη νερού στην είσοδο σε βάθος που δεν υπερβαίνει το 1 μέτρο.



Με την αύξηση του βάθους εισόδου μειώνονται οι επιδόσεις της ηλεκτροκίνητης αντλίας.

### 3.4 Τεχνικά Χαρακτηριστικά

	e.sybox	
ΗΛΕΚΤΡΙΚΗ ΤΡΟΦΟΔΟΣΙΑ	Τάση	1 x 220/240 ~ VAC
	Συχνότητα	50/60 Hz
	Μέγιστο ρεύμα	10 A
	Μέγιστη ισχύς	1550 W
	Ρεύμα διαφυγής προς τη γείωση	<2,5 [mA]
ΚΑΤΑΣΚΕΥΑΣΤΙΚΑ ΧΑΡΑΚΤΗΡΙΣΤΙΚΑ	Διαστάσεις	565x265x352 mm χωρίς πόδια στήριξης
	Βάρος μονάδας (χωρίς συσκευασία)	24,8 kg
	Κλάση προστασίας	IP x4
	Κλάση μόνωσης του κινητήρα	F
ΥΔΡΑΥΛΙΚΕΣ ΕΠΙΔΟΣΕΙΣ	Μέγιστο ύψος άντλησης	65 μ
	Μέγιστη απόδοση	120 l / λεπτό
	Αρχική πλήρωση	<5 λεπτά στα 8 μ
ΣΥΝΘΗΚΕΣ ΛΕΙΤΟΥΡΓΙΑΣ	Μέγιστη πίεση λειτουργίας	8 bar
	Μέγιστη θερμοκρασία υγρού	40 °C
	Μέγιστη θερμοκρασία περιβάλλοντος	50 °C
	Θερμοκρασία περιβάλλοντος αποθήκευσης	-10÷60 °C
ΛΕΙΤΟΥΡΓΙΚΟΤΗΤΕΣ ΚΑΙ ΠΡΟΣΤΑΣΙΕΣ	Σταθερή πίεση	

Ασύρματη επικοινωνία
Προστασία λειτουργίας χωρίς υγρό
Προστασία antifreeze
Προστασία anticycling
Αμπερομετρική προστασία προς τον κινητήρα
Προστασία από ανώμαλες τάσεις τροφοδοσίας
Προστασία υπερθέρμανσης

#### 4. ΕΓΚΑΤΑΣΤΑΣΗ



- Το σύστημα είναι μελετημένο για χρήση σε εσωτερικούς χώρους. Σε περίπτωση εγκαταστάσεων σε υπαίθριο χώρο ή/και που είναι εκτεθειμένες σε ατμοσφαιρικούς παράγοντες, συνιστάται να τοποθετήσετε μια κατάλληλη προστασία, ώστε να εξασφαλίσετε τη σωστή λειτουργία του συστήματος υπό όλες τις συνθήκες.
- Το σύστημα είναι μελετημένο ώστε να μπορεί να λειτουργεί σε περιβάλλον με θερμοκρασία μεταξύ 0°C και 50°C (εκτός από την εξασφάλιση της τροφοδοσίας: βλ. παρ. 9.6 «Λειτουργία anti-freeze»).
- Το σύστημα είναι κατάλληλο για πόσιμο νερό.
- Το σύστημα δεν μπορεί να χρησιμοποιηθεί για την άντληση θαλασσινού νερού, βοθρολυμάτων, εύφλεκτων, διαβρωτικών ή εκρηκτικών υγρών (π.χ. πετρέλαιο, βενζίνη, διαλυτικά), λίπους, ελαίων ή τροφίμων.
- Το σύστημα μπορεί να αναρροφήσει νερό, η στάθμη του οποίου δεν υπερβαίνει το βάθος 8. (ύψος ανάμεσα στη στάθμη του νερού και το στόμιο άντλησης της αντλίας).
- Μην συνδέετε καμία σωλήνωση στο στόμιο 1" ¼ που φιλοξενεί την βαλβίδα αντεπιστροφής - βλέπε εικ. 26
- Σε περίπτωση χρήσης του συστήματος για οικιακή ύδρευση, τηρείτε τους τοπικούς κανονισμούς των αρμόδιων αρχών διαχείρισης των υδάτινων πόρων.

Σε περίπτωση που δεν είστε βέβαιοι ότι το νερό προς άντληση δεν περιέχει ξένα σώματα, φροντίστε για την εγκατάσταση φίλτρου στην είσοδο του συστήματος, κατάλληλου για την παρεμπόδιση της εισόδου ακαθαρσιών.

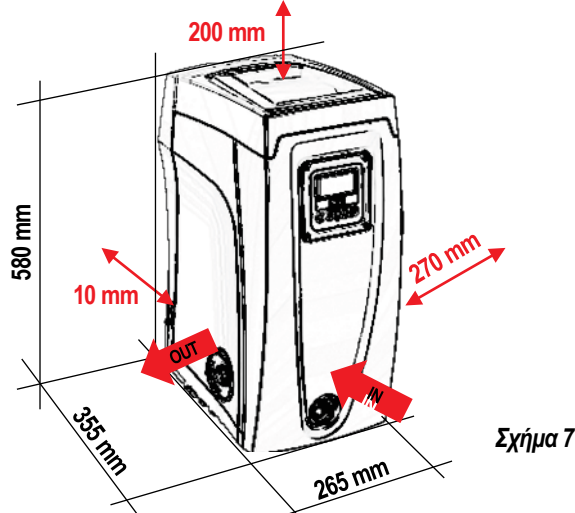


Η εγκατάσταση φίλτρου στην είσοδο επιφέρει μείωση της υδραυλικής απόδοσης του συστήματος, ανάλογη με την απώλεια παροχής που προκαλεί το φίλτρο (γενικά, όσο μεγαλύτερη η ικανότητα φιλτραρίσματος, τόσο μεγαλύτερη η πώση της απόδοσης).

Επιλέξτε τον τύπο διαμόρφωσης που θέλετε να χρησιμοποιήσετε (κάθετη ή οριζόντια), λαμβάνοντας υπόψη τις συνδέσεις προς την εγκατάσταση, τη θέση του πίνακα διεπαφής χρήστη, και το διαθέσιμο χώρο, σύμφωνα με τα όσα περιγράφονται παρακάτω. Υπάρχει δυνατότητα διαφορετικών τύπων διαμόρφωσης εγκατάστασης, με τη χρήση συμπληρωματικών διεπαφών DAB: δείτε τη σχετική παράγραφο (παρ. 11.2, 11.3).

##### 4.1 ΚΑΘΕΤΗ ΔΙΑΜΟΡΦΩΣΗ

Αφαιρέστε τα 4 πόδια στήριξης από το κάτω δίσκο της συσκευασίας και βιδώστε τα στις αντίστοιχες έδρες από ορείχαλκο της όψης C. Τοποθετήστε το σύστημα στη θέση του, λαμβάνοντας υπόψη τις διαστάσεις του Σχ.7.



Σχήμα 7

- Η απόσταση τουλάχιστον 10mm ανάμεσα στην Όψη E του συστήματος και τον τοίχο είναι υποχρεωτική για τη διασφάλιση του αερισμού από τις αντίστοιχες σχάρες.
- Συνιστάται απόσταση τουλάχιστον 270mm ανάμεσα στην Όψη B και τυχόν εμπόδια ώστε να υπάρχει δυνατότητα παρέμβασης για τη συντήρηση της ανεπίστροφης βαλβίδας χωρίς αποσύνδεση του συστήματος από την εγκατάσταση.
- Συνιστάται απόσταση τουλάχιστον 200mm ανάμεσα στην Όψη A του συστήματος και τυχόν εμπόδια ώστε να υπάρχει δυνατότητα αφαίρεσης της θύρας για πρόσβαση στον Τεχνικό Θάλαμο.

Σε περίπτωση μη επίπεδης επιφάνειας, ξεβιδώστε το πόδι που δεν αγγίζει την επιφάνεια και ρυθμίστε το ύψος του μέχρι να έρθει σε επαφή με την επιφάνεια, έτσι ώστε να εξασφαλίσετε τη σταθερότητα του συστήματος. Πράγματι, το σύστημα πρέπει να είναι τοποθετημένο με ασφάλεια και σταθερότητα, εξασφαλίζοντας την καθετότητα του άξονα. Μην τοποθετείτε το σύστημα με κλίση.

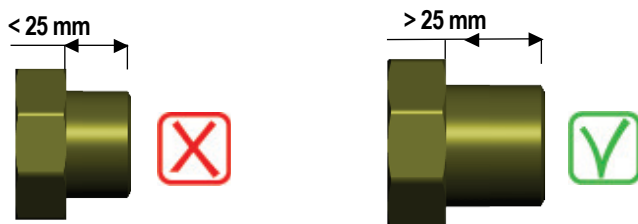
##### 4.1.1 Υδραυλικές συνδέσεις

Πραγματοποιήστε τη σύνδεση εισόδου στο σύστημα από το στόμιο στην Όψη F που επισημαίνεται με «IN» στο Σχ. 7 (σύνδεση εισόδου). Αφαιρέστε τη σχετική τάπα με τη βοήθεια του πολυεργαλείου ή με ένα κατσαβίδι. Πραγματοποιήστε τη σύνδεση εξόδου στο σύστημα από το στόμιο στην Όψη F που επισημαίνεται με «OUT» στο Σχ. 7 (σύνδεση εξόδου). Αφαιρέστε τη σχετική τάπα με τη βοήθεια του πολυεργαλείου ή με ένα κατσαβίδι. Όλες οι υδραυλικές συνδέσεις του συστήματος προς την εγκατάσταση στην οποία μπορεί να συνδεθεί είναι τύπου θηλυκού σπειρώματος 1" GAS, από ορείχαλκο.





Όταν πρόκειται να συνδεθεί το προϊόν στην εγκατάσταση με ρακόρ διαμέτρου που υπερβαίνει τη συνήθη διάσταση του σωλήνα 1" (π.χ. ο δακτύλιος σε ρακόρ τριών τεμαχίων), βεβαιωθείτε ότι το αρσενικό σπείρωμα 1" GAS του ίδιου του ρακόρ προεξέχει κατά τουλάχιστον 25mm από την παραπάνω διάσταση (βλ. Σχ. 8)



Σχήμα 8

Με αναφορά στη θέση σε σχέση με το νερό προς άντληση, η εγκατάσταση του συστήματος μπορεί να καθορισθεί ως «ανάντη» ή «κατάντη». Ειδικότερα, η εγκατάσταση ορίζεται ως «ανάντη» όταν η αντλία είναι τοποθετημένη υψηλότερα από το νερό προς άντληση (π.χ. αντλία στην επιφάνεια και νερό στο πηγάδι). Αντίθετα, είναι «κατάντη» όταν η αντλία είναι τοποθετημένη χαμηλότερα από το νερό προς άντληση (π.χ. αναρτημένη δεξαμενή και αντλία από κάτω).



Όταν η κάθετη εγκατάσταση του συστήματος είναι τύπου «ανάντη», συστήνεται η τοποθέτηση ανεπίστροφης βαλβίδας στο τμήμα εισόδου της εγκατάστασης. Αυτό έχει σκοπό να επιτρέψει τη λειτουργία πλήρωσης του συστήματος (παρ. 4.1.2).



Όταν η εγκατάσταση είναι τύπου «ανάντη», εγκαταστήστε το σωλήνα υδροληψίας στην αντλία με ανοδική φορά, αποφεύγοντας το σχηματισμό στρεβλώσεων σχήματος «S» ή «P». Μη συνδέετε το σωλήνα λήψης πάνω από το επίπεδο της αντλίας (για να αποφεύγετε το σχηματισμό φυσαλίδων αέρα στο σωλήνα λήψης). Ο σωλήνας λήψης θα πρέπει να φτάνει στην είσοδο του σε τουλάχιστον 30 εκατ. βάθος κάτω από τη στάθμη του νερού και θα πρέπει να είναι αδιάβροχος σε όλο του το μήκος, μέχρι την είσοδο στην ηλεκτροκίνητη αντλία.



Οι αγωγοί εισόδου και εξόδου θα πρέπει να είναι τοποθετημένοι έτσι ώστε να μην ασκούν καμία μηχανική πίεση στην αντλία.

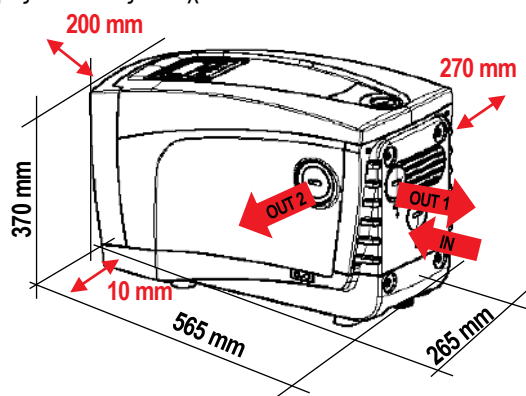
#### 4.1.2 Εργασίες πλήρωσης - Εγκατάσταση ανάντη και κατάντη

**Εγκατάσταση «ανάντη» (παρ. 4.1.1):** Ανοίξτε τον τεχνικό θάλαμο, και με τη βοήθεια του πολυεργαλείου (Σχ. 3\_σημείο 5) ή με ένα κατασαβίδι, αφαιρέστε την τάπα πλήρωσης (Σχ. 3\_σημείο 6). Μέσω της θύρας πλήρωσης, γεμίστε το σύστημα με καθαρό νερό, φροντίζοντας να αφήσετε να βγει ο αέρας. Εάν η ανεπίστροφη βαλβίδα στον αγωγό εισόδου (που συστήνεται στην παράγραφο 4.1.1) έχει τοποθετηθεί κοντά στη θύρα εισόδου του συστήματος, η ποσότητα νερού για την πλήρωση του συστήματος θα πρέπει να είναι 2,2 λίτρα. Συστήνεται η τοποθέτηση της ανεπίστροφης βαλβίδας στην άκρη του σωλήνα εισόδου (κάτω βαλβίδα) προκειμένου να πληρωθεί και αυτός κατά τις εργασίες πλήρωσης. Σε αυτή την περίπτωση η απαιτούμενη ποσότητα νερού για την εργασία πλήρωσης θα εξαρτηθεί από το μήκος του σωλήνα εισόδου (2,2 λίτρα + ...).

**Εγκατάσταση «κατάντη» (παρ. 4.1.1):** εάν ανάμεσα στη δεξαμενή νερού και το σύστημα δεν υπάρχουν βαλβίδες παρέμβασης (ή είναι ανοικτές), αυτό γεμίζει αυτόματα μόλις επιτραπεί η έξοδος του παγιδευμένου αέρα. Έτσι, χαλαρώνοντας την τάπα πλήρωσης (Σχ. 3\_σημείο 6) όσο αρκεί για τη διαφυγή του παγιδευμένου αέρα, επιτρέπεται στο σύστημα να γεμίσει εντελώς. Θα πρέπει να παρακολουθείτε την εργασία και να κλείνετε τη θύρα πλήρωσης μόλις βγει νερό (προτείνεται ωστόσο η τοποθέτηση βαλβίδας παρέμβασης στο τμήμα του αγωγού εισόδου και η χρήση της για έλεγχο της εργασίας πλήρωσης με ανοικτή τάπα). Εναλλακτικά, σε περίπτωση που ο αγωγός εισόδου εμποδίζεται από κλειστή βαλβίδα, μπορεί να εκτελεστεί η εργασία πλήρωσης με ανάλογο τρόπο με αυτόν που περιγράφεται για την ανάντη εγκατάσταση.

#### 4.2 ΟΡΙΖΟΝΤΙΑ ΔΙΑΜΟΡΦΩΣΗ

Αφαιρέστε τα 4 πόδια στήριξης από τον κάτω δίσκο της συσκευασίας και βιδώστε τα στις αντίστοιχες έδρες από ορείχαλκο της όψης E. Τοποθετήστε το σύστημα στη θέση του, λαμβάνοντας υπόψη τις διαστάσεις του Σχ.9.



Σχήμα 9

- Συστήνεται απόσταση τουλάχιστον 270mm ανάμεσα στην Όψη B και τυχόν εμπόδια ώστε να υπάρχει δυνατότητα παρέμβασης συντήρησης της ανεπίστροφης βαλβίδας χωρίς αποσύνδεση του συστήματος από την εγκατάσταση.
- Συστήνεται απόσταση τουλάχιστον 200mm ανάμεσα στην Όψη A του συστήματος και τυχόν εμπόδια ώστε να υπάρχει δυνατότητα αφαίρεσης της θύρας για πρόσβαση στον Τεχνικό Θάλαμο.
- Η απόσταση τουλάχιστον 10mm ανάμεσα στην Όψη D του συστήματος και τυχόν εμπόδια είναι υποχρεωτική για τη διασφάλιση της εξόδου του καλωδίου τροφοδοσίας.

Σε περίπτωση μη επίπεδης επιφάνειας, ξεβιδώστε το πόδι που δεν αγγίζει την επιφάνεια και ρυθμίστε το ύψος του μέχρι να έρθει σε επαφή με την επιφάνεια, έτσι ώστε να εξασφαλίσετε τη σταθερότητα του συστήματος. Πράγματι, το σύστημα πρέπει να είναι τοποθετημένο με ασφάλεια και σταθερότητα, εξασφαλίζοντας την καθετότητα του άξονα: Μην τοποθετείτε το σύστημα με κλίση.

#### 4.2.1 Υδραυλικές συνδέσεις

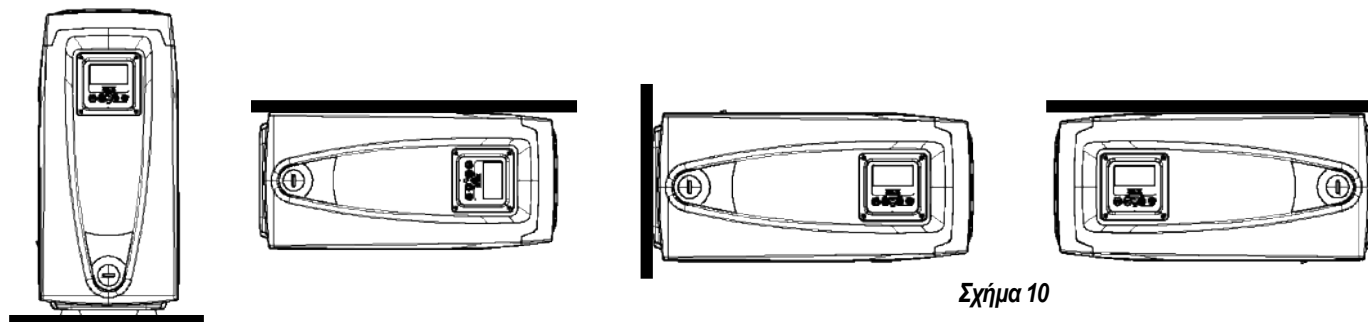
Πραγματοποιήστε τη σύνδεση εισόδου στο σύστημα από το στόμιο στην Όψη C που επισημαίνεται με «IN» στο Σχ. 9 (σύνδεση εισόδου). Αφαιρέστε τη σχετική τάπα με τη βοήθεια του πολυεργαλείου ή με ένα κατσαβίδι. Πραγματοποιήστε τη σύνδεση εξόδου στο σύστημα από το στόμιο στην Όψη C που επισημαίνεται με «OUT» στο Σχ. 9 ή και μέσω του στομίου στην Όψη D που επισημαίνεται με «OUT2» στο Σχ. 9 (σύνδεση εξόδου). Σε αυτή τη διαμόρφωση, τα 2 στόμια μπορούν πράγματι να χρησιμοποιηθούν το ένα εναλλακτικά προς το άλλο (όπως βολεύει για την εγκατάσταση), ή ταυτόχρονα (σύστημα διπλής εξόδου). Αφαιρέστε συνεπώς την(τις) τάπα(ες) από την(τις) θύρα(ες) που θα χρησιμοποιήσετε, με το πολυεργαλείο ή ένα κατσαβίδι. Όλες οι υδραυλικές συνδέσεις του συστήματος προς την εγκατάσταση στην οποία μπορεί να συνδεθεί είναι τύπου θηλυκού σπειρώματος 1" GAS, από ορείχαλκο.



Δείτε τη σχετική ΠΡΟΕΙΔΟΠΟΙΗΣΗ του Σχ. 8.

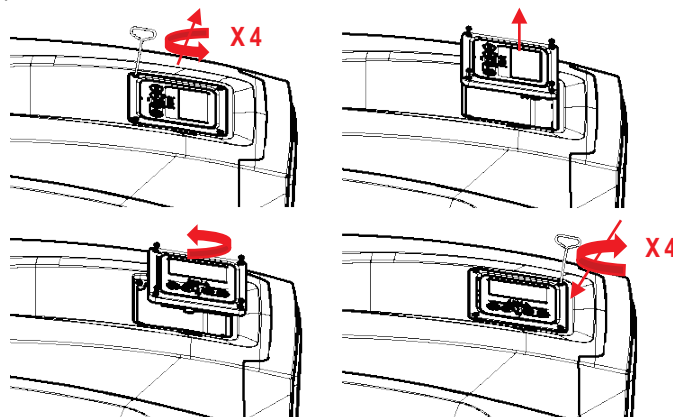
#### 4.2.2 Προσανατολισμός του Πίνακα Διεπαφής

Ο Πίνακας Διεπαφής είναι μελετημένος έτσι ώστε να μπορεί να έχει τον πιο βολικό προσανατολισμό για ανάγνωση από τον χρήστη: πράγματι, το τετράγωνο σχήμα του επιτρέπει την περιστροφή του κατά 90° κάθε φορά (Σχ. 10).



Σχήμα 10

- Ξεβιδώστε τις 4 βίδες στις γωνίες του πίνακα, χρησιμοποιώντας το κατάλληλο εξαγωνικό κλειδί που υπάρχει στο πολυεργαλείο.
- Μην αφαιρέσετε τις βίδες, συστήνεται να τις απελευθερώσετε από το σπείρωμα στο πλαίσιο του προϊόντος.
- Προσέξτε να μην πέσουν οι βίδες στο εσωτερικό του συστήματος.
- Απομακρύνετε τον πίνακα, φροντίζοντας να μην τεθεί υπό τάση το καλώδιο μετάδοσης σήματος.
- Τοποθετήστε ξανά τον πίνακα στη θέση του, με τον προσανατολισμό που προτιμάτε, φροντίζοντας να μη συμπιεστεί το καλώδιο.
- Βιδώστε τις 4 βίδες με το κατάλληλο κλειδί.



Σχήμα 11

#### 4.2.3 Εργασίες πλήρωσης - Εγκατάσταση ανάντη και κατάντη

Με αναφορά στη θέση σε σχέση με το νερό προς άντληση, η εγκατάσταση του συστήματος μπορεί να καθοριστεί ως ανάντη ή κατάντη. Ειδικότερα, η εγκατάσταση ορίζεται ως «ανάντη» όταν η αντλία είναι τοποθετημένη υψηλότερα από το νερό προς άντληση (π.χ. αντλία στην επιφάνεια και νερό στο πηγάδι). Αντίθετα, είναι «κατάντη» όταν η αντλία είναι τοποθετημένη χαμηλότερα από το νερό προς άντληση (π.χ. αναρτημένη δεξαμενή και αντλία από κάτω).

**Εγκατάσταση «ανάντη»:** με τη βοήθεια του πολυεργαλείου (Σχ. 3\_σημείο 5) ή με ένα κατσαβίδι, αφαιρέστε την τάπα πλήρωσης η οποία, για την οριζόντια διαμόρφωση, είναι αυτή της όψης F (Σχ. 1). Από τη θύρα πλήρωσης, γεμίστε το σύστημα με καθαρό νερό, προσέχοντας να αφήσετε να βγει ο αέρας. Η ποσότητα νερού για την πλήρωση του συστήματος πρέπει να είναι τουλάχιστον 1,5 λίτρα. Συστήνεται η τοποθέτηση ανεπίστροφης βαλβίδας στην άκρη του σωλήνα εισόδου (κάτω βαλβίδα) προκειμένου να πληρωθεί και αυτός κατά τις εργασίες πλήρωσης. Σε αυτή την περίπτωση η απαιτούμενη ποσότητα νερού για την εργασία πλήρωσης θα εξαρτηθεί από το μήκος του σωλήνα εισόδου (1,5 λίτρα + ...).

**Εγκατάσταση «κατάντη»:** εάν ανάμεσα στη δεξαμενή νερού και το σύστημα δεν υπάρχουν βαλβίδες παρέμβασης (ή είναι ανοικτές), αυτό γεμίζει αυτόματα μόλις επιτραπεί η έξοδος του παγιδευμένου αέρα. Έτσι, χαλαρώνοντας την τάπα πλήρωσης (Όψη F – Σχ. 1) όσο αρκεί για τη διαφυγή του αέρα, επιτρέπεται στο σύστημα να γεμίσει εντελώς. Για να χαλαρώσετε την τάπα, χρησιμοποιήστε το πολυεργαλείο (Σχ. 3\_ σημείο 5) ή ένα κατσαβίδι. Θα πρέπει να παρακολουθείτε την εργασία και να κλείνετε τη θύρα πλήρωσης μόλις βγει νερό (προτείνεται ωστόσο η τοποθέτηση βαλβίδας παρέμβασης στο τμήμα του αγωγού εισόδου και η χρήση της για έλεγχο της εργασίας πλήρωσης με χαλαρωμένη τάπα). Εναλλακτικά, σε περίπτωση που ο αγωγός εισόδου εμποδίζεται από κλειστή βαλβίδα, μπορεί να εκτελεστεί η εργασία πλήρωσης με ανάλογο τρόπο με αυτόν που περιγράφεται για την ανάντη εγκατάσταση.

#### 5. ΘΕΣΗ ΣΕ ΛΕΙΤΟΥΡΓΙΑ



- Μέγιστη πίεση λειτουργίας 8 bar.
- Το βάθος αναρρόφησης δεν πρέπει να υπερβαίνει τα 8.



## 5.1 Ηλεκτρολογικές συνδέσεις

Για βελτίωση της ανοσίας σε τυχόν θόρυβο που εκπέμπεται προς άλλες συσκευές, συνιστάται η χρήση ξεχωριστής ηλεκτρικής καλωδίωσης για την τροφοδοσία του προϊόντος.



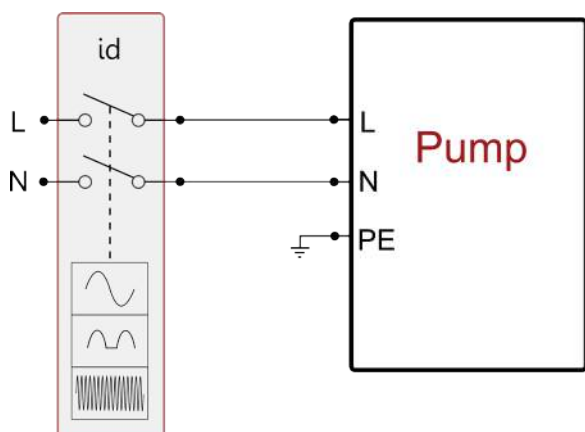
Η τάση γραμμής ενδέχεται να αλλάξει με την εκκίνηση της ηλεκτροκίνητης αντλίας. Η τάση στη γραμμή μπορεί να υποστεί διαφοροποιήσεις ανάλογα με τις άλλες διατάξεις που είναι συνδεδεμένες σε αυτή, και με την ποιότητα της ίδιας της γραμμής.

Συνιστάται να εκτελέσετε τη εγκατάσταση, σύμφωνα με τις οδηγίες του εγχειριδίου και τηρώντας τις ισχύουσες διατάξεις και κανονισμούς στη χώρα σας, σε συνάρτηση και του τύπου εφαρμογής.

Η υπόψη συσκευή έχει έναν αναστροφέα (inverter) στο εσωτερικό του οποίου υπάρχουν συνεχείς και εναλλασσόμενες τάσεις με εξαρτήματα υψηλής συχνότητας (βλέπε πίνακα 1).

Τυπολογία πιθανών ρευμάτων διαρροής προς το έδαφος			
Εναλλασσόμενο	Μονοπολικό Πλήκτρο	Συνεχές	Με εξαρτήματα υψηλής συχνότητας
X	X	X	X

Πίνακας 1



Σχήμα 12 - bis Παράδειγμα εγκατάστασης

Η συσκευή πρέπει να συνδεθεί με έναν κεντρικό διακόπτη που θα αποσυνδέει όλους τους πόλους τροφοδοσίας. Όταν είναι ανοικτός ο διακόπτης, το διάκενο κάθε επαφής πρέπει να είναι συμβατό με όσα σημειώνονται στον πίνακα 2.

Ελάχιστα διάκενα μεταξύ των επαφών του διακόπτη τροφοδοσίας	
Ελάχιστο διάκενο [mm]	>3

Πίνακας 2

## 5.2 Διαμόρφωση του ενσωματωμένου inverter

Το σύστημα είναι διαμορφωμένο από τον κατασκευαστή ώστε να ικανοποιεί τις περισσότερες περιπτώσεις εγκατάστασης, δηλαδή:

- Λειτουργία με σταθερή πίεση
- Set-Point (τιμή της επιθυμητής σταθερής πίεσης): SP = 3,0 bar
- Μείωση της πίεσης για την επανεκκίνηση: RP = 0,3 bar
- Λειτουργία Anti-cycling: **Ανενεργή**

Όλες αυτές οι παράμετροι, ωστόσο, μπορούν να ρυθμιστούν από τον χρήστη, όπως και πολλές άλλες. Υπάρχουν πολυάριθμοι άλλοι τρόποι λειτουργίας και προαιρετικά εξαρτήματα. Μέσω των διάφορων δυνατών ρυθμίσεων και της διαθεσιμότητας καναλιών εισόδου και εξόδου που μπορούν να διαμορφωθούν, η λειτουργία του inverter μπορεί να προσαρμοστεί στις απαιτήσεις διάφορων εγκαταστάσεων. Δείτε παρ. 7-8-9. Για τον ορισμό των παραμέτρων SP και RP, προκύπτει ότι η πίεση στην οποία το σύστημα εκκινεί έχει τιμή:

**Pstart = SP – RP** Παράδειγμα: 3.0 – 0.3 = 2.7 bar στην εργοστασιακή διαμόρφωση.

Το σύστημα δεν λειτουργεί εάν η παροχή βρίσκεται σε ύψος μεγαλύτερο από το ισοδύναμο σε μέτρα-στήλης-νερού (m.c.a.) του Pstart (θεωρήστε 1 bar = 10 m.c.a.): για την εργοστασιακή διαμόρφωση, εάν η παροχή βρίσκεται σε τουλάχιστον 27 μ. ύψος το σύστημα δεν εκκινεί.

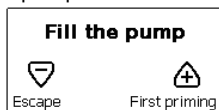
## 5.3 Αρχική πλήρωση αντλίας

Αρχική πλήρωση αντλίας θεωρείται η φάση κατά την οποία το μηχάνημα προσπαθεί να γεμίσει το σώμα και τον αγωγό εισόδου με νερό. Εάν η εργασία ολοκληρωθεί με επιτυχία, το μηχάνημα μπορεί να λειτουργήσει κανονικά. Εφόσον γεμίσει η αντλία (παρ. 4.1.2, 4.2.3) και η συσκευή έχει διαμορφωθεί (παρ. 3.2), μπορεί να συνδεθεί η ηλεκτρική τροφοδοσία εφόσον έχει ανοίξει τουλάχιστον μία παροχή προορισμού. Το σύστημα ενεργοποιείται και ελέγχει την παρουσία νερού στην έξοδο για τα πρώτα 10 δευτερόλεπτα.

Εάν διαπιστωθεί ροή νερού στην έξοδο, η αντλία είναι πλήρης και αρχίζει να λειτουργεί κανονικά. Αυτή είναι η τυπική περίπτωση της κατάνη εγκατάστασης (παρ. 4.1.2, 4.2.3). Η ανοικτή παροχή προορισμού από την οποία βγαίνει τώρα το αντλούμενο νερό μπορεί να κλείσει.

Εάν μετά από 10 δευτερόλεπτα δεν διαπιστωθεί κανονική ροή εξόδου, το σύστημα ζητά επιβεβαίωση για να εκτελέσει τη διαδικασία αρχικής πλήρωσης (τυπική περίπτωση ανάνητη εγκαταστάσεων παρ. 4.1.2, 4.2.3).

Δηλαδή:



**Πιέζοντας «+»** το σύστημα εισέρχεται σε διαδικασία αρχικής πλήρωσης: αρχίζει να λειτουργεί για μέγιστο χρόνο 5 λεπτών, στη διάρκεια των οποίων δεν παρεμβαίνει η ασφάλεια λειτουργίας χωρίς νερό. Ο χρόνος αρχικής πλήρωσης εξαρτάται από διάφορες παραμέτρους, οι σημαντικότερες από τις οποίες είναι η στάθμη του νερού εισόδου, η διάμετρος του αγωγού εισόδου και η στεγανότητα του αγωγού εισόδου.

Με την επιφύλαξη να χρησιμοποιηθεί αγωγός εισόδου με διάσταση όχι μικρότερη της 1" και αυτός να είναι καλά σφραγισμένος (χωρίς οπές ή συνδέσεις από τις οποίες να μπορεί να εισέλθει αέρας), το προϊόν είναι μελετημένο έτσι ώστε να μπορεί να γεμίσει σε συνθήκες νερού έως 8 μ βάθους σε χρόνο μικρότερο από 5 λεπτά. Μόλις το σύστημα διαπιστώσει κανονική ροή στην έξοδο, βγαίνει από τη διαδικασία αρχικής πλήρωσης και αρχίζει την κανονική του λειτουργία. Η ανοικτή παροχή προορισμού από την οποία βγαίνει τώρα το αντλούμενο νερό μπορεί να κλείσει. Εάν μετά τα 5 λεπτά της διαδικασίας το προϊόν δεν φαίνεται να έχει ολοκληρώσει την πλήρωση, η οθόνη της διεπαφής εμφανίζει ένα μήνυμα αποτυχίας. Αποσυνδέστε το ρεύμα, φορτώστε το προϊόν προσθέτοντας νέο νερό, περιμένετε 10 λεπτά και επαναλάβετε τη διαδικασία από την εισαγωγή του βύσματος τροφοδοσίας και μετά.

**Πιέζοντας «-»** επιβεβαιώνετε ότι δεν θέλετε να ξεκινήσει η διαδικασία αρχικής πλήρωσης. Το προϊόν διατηρείται σε κατάσταση συναγερμού.

**Λειτουργία:** Εφόσον η ηλεκτροκίνητη αντλία ολοκληρώσει την αρχική διαδικασία, το σύστημα ξεκινά την κανονική του λειτουργία σύμφωνα με τις παραμέτρους που έχουν διαμορφωθεί: ξεκινά αυτόματα με το άνοιγμα της βρύσης, παρέχει νερό στην πίεση που έχει οριστεί (SP), διατηρεί την πίεση σταθερή ακόμη και εάν ανοίξουν άλλες βρύσες, σταματά αυτόματα μετά το χρόνο T2 όταν έχουν επιτευχθεί οι συνθήκες απενεργοποίησης (το T2 ρυθμίζεται από το χρήστη, εργοστασιακή τιμή 10 δευτ.).

## 6. ΣΥΣΤΗΜΑΤΑ ΠΡΟΣΤΑΣΙΑΣ

Η συσκευή είναι εφοδιασμένη με συστήματα προστασίας της αντλίας, του κινητήρα, της γραμμής τροφοδοσίας και του Inverter. Εφόσον επέμβει μία ή περισσότερες προστασίες (ασφάλειες), η προστασία με την υψηλότερη προτεραιότητα απεικονίζεται άμεσα στην οθόνη. Ανάλογα με τον τύπο σφάλματος, μπορεί να σβήσει ο κινητήρας, αλλά όταν αποκατασταθούν οι κανονικές συνθήκες, η κατάσταση σφάλματος μπορεί να ακυρωθεί αυτόματα αμέσως ή μετά από κάποιο χρονικό διάστημα, αφού γίνει αυτόματος επανοπλισμός. Σε περίπτωση εμπλοκής λόγω έλλειψης νερού (BL), εμπλοκής λόγω επιρεύματος στον κινητήρα (OC), εμπλοκής, και εμπλοκής λόγω άμεσου βραχυκυκλώματος ανάμεσα στις φάσεις του κινητήρα (SC), μπορείτε να επιχειρήσετε να βγείτε χειροκίνητα από τις συνθήκες σφάλματος, πιέζοντας και αφήνοντας ταυτόχρονα τα πλήκτρα + και -. Αν παραμείνει η συνθήκη σφάλματος, πρέπει να εξαλείψετε την αιτία που προκαλεί την ανωμαλία. Σε περίπτωση μπλοκαρίσματος εξαιτίας ενός εσωτερικού σφάλματος E18, E19, E20, E21 πρέπει να περιμένετε 15 λεπτά ενώ το μηχάνημα να τροφοδοτείται με ηλεκτρικό ρεύμα, ώστε να αποκατασταθεί αυτόματα η κατάσταση μπλοκαρίσματος.

Συναγερμός στο αρχείο σφαλμάτων	
Ένδειξη οθόνης	Περιγραφή
PD	Μη κανονική απενεργοποίηση
FA	Προβλήματα στο σύστημα ψύξης

Πίνακας 3: Συναγερμοί

Συνθήκες εμπλοκής	
Ένδειξη οθόνης	Περιγραφή
PH	Εμπλοκή λόγω υπερθέρμανσης αντλίας
BL	Εμπλοκή λόγω έλλειψης νερού
BP1	Εμπλοκή λόγω σφάλματος ανάγνωσης στον εσωτερικό του αισθητήρα πίεσης
PB	Εμπλοκή λόγω τάσης τροφοδοσίας εκτός προδιαγραφών
OT	Εμπλοκή λόγω υπερθέρμανσης στα τερματικά εξόδου
OC	Εμπλοκή λόγω επιρεύματος στον κινητήρα
SC	Εμπλοκή λόγω βραχυκυκλώματος ανάμεσα στις φάσεις του κινητήρα
ESC	Εμπλοκή λόγω βραχυκυκλώματος στη γείωση
HL	Ζεστό υγρό
NC	Εμπλοκή λόγω αποσύνδεσης κινητήρα
Ei	Εμπλοκή λόγω i-οστού εσωτερικού σφάλματος
Vi	Εμπλοκή λόγω i-οστής εσωτερικής τάσης εκτός ορίων
EY	Εμπλοκή λόγω ανώμαλης κυκλικότητας στο σύστημα

Πίνακας 4: Ενδείξεις εμπλοκών

### 6.1 Περιγραφή των εμπλοκών

#### 6.1.1 "BL" Anti Dry-Run (Προστασία κατά της λειτουργίας χωρίς νερό)

Σε περίπτωση έλλειψης νερού, η αντλία σταματά αυτόματα μετά το χρόνο TB. Αυτό υποδεικνύεται από το κόκκινο LED «Alarm» και το μήνυμα «BL» στην οθόνη. Μετά την αποκατάσταση της σωστής ροής νερού μπορείτε να προσπαθήσετε να βγείτε χειροκίνητα από την εμπλοκή προστασίας, πιέζοντας ταυτόχρονα τα πλήκτρα «+» και «\_», και στη συνέχεια αφήνοντάς τα. Εάν η κατάσταση συναγερμού παραμείνει, ή ο χρήστης δεν παρέμβει αποκαθιστώντας τη ροή νερού και επαναφέροντας την αντλία, η λειτουργία αυτόματης επανεκκίνησης προσταθεί να επανεκκινήσει την αντλία.



Εάν η παράμετρος SP δεν έχει ρυθμιστεί σωστά, η προστασία λόγω έλλειψης νερού ενδέχεται να μη λειτουργεί σωστά.

#### 6.1.2 Anti-Cycling (Προστασία κατά των συνεχών κύκλων χωρίς αίτημα για παροχή)

Εάν στο τμήμα εξόδου της εγκατάστασης υπάρχουν απώλειες, το σύστημα ξεκινά και σταματά κυκλικά, ακόμη και εάν δεν υπάρχει απαίτηση για νερό: ακόμη και μια μικρή απώλεια (λίγα ml) προκαλεί πτώση πίεσης η οποία με τη σειρά της προκαλεί την εκκίνηση της ηλεκτροκίνητης αντλίας. Ο ηλεκτρονικός έλεγχος του συστήματος είναι σε θέση να αποκαλύψει την παρουσία της απώλειας με βάση την περιοδικότητάς της. Η λειτουργία anticycling μπορεί να αποκλειστεί ή να ενεργοποιηθεί στη λειτουργία Basic ή Smart (παρ. 9.6). Η λειτουργία Basic προβλέπει ότι, εφόσον διαπιστωθεί η κατάσταση περιοδικότητας, η αντλία απενεργοποιείται και παραμένει σε αναμονή χειροκίνητης αποκατάστασης. Η κατάσταση αυτή κοινοποιείται στο χρήστη με την ενεργοποίηση του κόκκινου LED «Alarm» και την εμφάνιση του μηνύματος «ANTICYCLING» στην οθόνη. Αφού εξαλειφθεί η απώλεια, μπορείτε να πραγματοποιήσετε χειροκίνητα την επανεκκίνηση, πιέζοντας και αφήνοντας ταυτόχρονα τα πλήκτρα «+» και «\_». Η λειτουργία Smart προβλέπει ότι, εφόσον διαπιστωθεί η κατάσταση απώλειας, η παράμετρος RP αυξάνεται για να μειωθεί ο αριθμός εκκινήσεων στο χρόνο.

**6.1.3 Anti-Freeze (Προστασία κατά του παγώματος του νερού στο σύστημα)**

Η αλλαγή της κατάστασης του νερού από υγρό σε στερεό επιφέρει αύξηση του όγκου του. Θα πρέπει συνεπώς το σύστημα να μην παραμένει γεμάτο με νερό όταν οι θερμοκρασίες πλησιάζουν στους 0°C, για να αποφευχθούν οι ρήξεις σε αυτό. Για τον λόγο αυτόν, συστήνεται η εκκένωση οποιασδήποτε ηλεκτροκίνητης αντλίας όταν δεν χρησιμοποιείται κατά τη χειμερινή περίοδο. Ωστόσο, το σύστημα αυτό διαθέτει μια διάταξη προστασίας η οποία αποτρέπει το σχηματισμό πάγου στο εσωτερικό, ενεργοποιώντας την αντλία σε περίπτωση που η θερμοκρασία πέσει σε τιμές κοντά στους 0°C. Με αυτό τον τρόπο, το νερό που περιέχει ζεσταίνεται και αποτρέπεται το πάγωμά του.



Η προστασία Anti-Freeze λειτουργεί μόνο εάν το σύστημα τροφοδοτείται κανονικά με ρεύμα: με το βύσμα αποσυνδεδεμένο ή σε διακοπή ρεύματος, η προστασία δεν μπορεί να λειτουργήσει. Συστήνεται ωστόσο να μην αφήνετε το σύστημα με φορτίο σε μεγάλες περιόδους αδράνειας: εκκενώστε προσεκτικά το σύστημα από την τάπα αποστράγγισης (Σχ. 1 Όψη E) και αποθηκεύστε το.

**6.1.4 «BP1» Εμπλοκή λόγω βλάβης του εσωτερικού αισθητήρα πίεσης**

Σε περίπτωση που η συσκευή διαβάσει ανωμαλία στον αισθητήρα πίεσης, η αντλία παραμένει μπλοκαρισμένη και σηματοδοτείται σφάλμα «BP1». Η κατάσταση αυτή αρχίζει μόλις εντοπιστεί το πρόβλημα και τελειώνει αυτόματα με την αποκατάσταση των κανονικών συνθηκών.

**6.1.5 «PB» Εμπλοκή λόγω τάσης τροφοδοσίας εκτός προδιαγραφών**

Παρεμβαίνει όταν η τάση γραμμής στον ακροδέκτη επιτρεπτής τροφοδοσίας έχει τιμές εκτός προδιαγραφών. Η επαναφορά γίνεται μόνο στην αυτόματη λειτουργία όταν η τάση στον ακροδέκτη επιστρέψει στις επιτρεπόμενες τιμές.

**6.1.6 «SC» Εμπλοκή λόγω βραχυκυκλώματος ανάμεσα στις φάσεις του κινητήρα**

Η συσκευή είναι εφοδιασμένη με προστασία κατά του άμεσου βραχυκυκλώματος που μπορεί να παρουσιαστεί ανάμεσα στις φάσεις του κινητήρα. Όταν σηματοδοτηθεί αυτή η κατάσταση εμπλοκής, μπορείτε να επιχειρήσετε την αποκατάσταση της λειτουργίας πιέζοντας ταυτόχρονα τα πλήκτρα + και -. Σε κάθε περίπτωση, δεν υπάρχει αποτέλεσμα αν δεν παρέλθουν 10 δευτερόλεπτα από τη στιγμή που παρουσιάστηκε το βραχυκύκλωμα.

**6.2 Χειροκίνητη επαναφορά (RESET) των συνθηκών σφάλματος**

Σε κατάσταση σφάλματος, ο χρήστης μπορεί να επιχειρήσει να το επαναφέρει, πιέζοντας και αφήνοντας ταυτόχρονα τα πλήκτρα + και -.

**6.3 Αυτόματη αποκατάσταση των συνθηκών σφάλματος**

Για ορισμένες δυσλειτουργίες και καταστάσεις εμπλοκής, το σύστημα επιχειρεί να αποκαταστήσει αυτόματα τη λειτουργία.

Το σύστημα αυτόματης αποκατάστασης αφορά ειδικότερα:

«BL» Εμπλοκή λόγω έλλειψης νερού

«PB» Εμπλοκή λόγω τάσης γραμμής εκτός προδιαγραφών

«OT» Εμπλοκή λόγω υπερθέρμανσης στα θερματικά εξόδου

«OC» Εμπλοκή λόγω επιρεύματος στον κινητήρα

«BP» Εμπλοκή λόγω ανωμαλίας στον αισθητήρα πίεσης.

Εάν, για παράδειγμα, το σύστημα παρουσιάσει εμπλοκή λόγω έλλειψης νερού, η συσκευή ξεκινά αυτόματα μια δοκιμαστική διαδικασία προκειμένου να διαπιστώσει εάν πράγματι το μηχάνημα έχει μείνει οριστικά και μόνιμα χωρίς νερό. Εάν κατά τη διάρκεια της διαδικασίας αυτής κάποια προσπάθεια αποκατάστασης έχει άισιο τέλος (π.χ. επιστρέψει το νερό), η διαδικασία διακόπτεται και επιστρέφει στην κανονική λειτουργία.

Ο Πίνακας 5 δείχνει τη διαδοχή των ενεργειών που εκτελεί η συσκευή για τους διάφορους τύπους εμπλοκής.

Αυτόματη αποκατάσταση των συνθηκών σφάλματος		
Ένδειξη οθόνης	Περιγραφή	Αλληλουχία αυτόματης αποκατάστασης
BL	Εμπλοκή λόγω έλλειψης νερού	- Μία προσπάθεια κάθε 10 λεπτά - συνολικά 6 προσπάθειες - Μία προσπάθεια κάθε ώρα - συνολικά 24 προσπάθειες - Μία προσπάθεια κάθε 24 ώρες - συνολικά 30 προσπάθειες
PB	Εμπλοκή λόγω τάσης γραμμής εκτός προδιαγραφών	- Γίνεται επαναφορά όταν υπάρχει επιστροφή σε συγκεκριμένη τάση
OT	Εμπλοκή λόγω υπερθέρμανσης στα θερματικά εξόδου	- Αποκαθίσταται όταν η θερμοκρασία στα θερματικά ισχύος επανέρχεται σε κανονικά επίπεδα
OC	Εμπλοκή λόγω επιρεύματος στον κινητήρα	- Μία προσπάθεια κάθε 10 λεπτά - συνολικά 6 προσπάθειες - Μία προσπάθεια κάθε ώρα - συνολικά 24 προσπάθειες - Μία προσπάθεια κάθε 24 ώρες - συνολικά 30 προσπάθειες

**Πίνακας 5: Αυτόματη αποκατάσταση των εμπλοκών**

**7. ΗΛΕΚΤΡΟΝΙΚΟΣ ΕΛΕΓΧΟΣ INVERTER ΚΑΙ ΔΙΕΠΛΗΡΗΣ ΧΡΗΣΤΗ**

Το inverter διασφαλίζει ότι το σύστημα λειτουργεί με σταθερή πίεση. Η ρύθμιση αυτή έχει πλεονεκτήματα αν είναι κατάλληλα διαστασιολογημένη η υδραυλική εγκατάσταση κατάντη. Εγκαταστάσεις με πολύ στενές σωληνώσεις προκαλούν απώλειες φορτίου που η συσκευή δεν μπορεί να αντισταθμίσει. Συνεπάγεται σταθερή πίεση στους αισθητήρες, αλλά όχι στην κατανάλωση.

Εγκαταστάσεις υπερβολικά εύκαμπτες ενδέχεται να προκαλέσουν ταλαντώσεις. Εάν συμβεί κάτι τέτοιο, μπορείτε να λύσετε το πρόβλημα ρυθμίζοντας τις παραμέτρους ελέγχου «GP» και «GI» (δείτε παρ. 9.6 – GP: Συντελεστής αναλογικής απόδοσης και 9.6 - GI: Συντελεστής ολοκληρωμένης απόδοσης).

**7.1 Λειτουργία με μονάδα ελέγχου**

Το e.sybox, μόνο του ή σε συγκρότημα άντλησης, μπορεί να συνδεθεί ασύρματα σε εξωτερική μονάδα, η οποία καλείται εφεξής μονάδα ελέγχου. Η μονάδα ελέγχου, ανάλογα με το μοντέλο, προσφέρει διάφορες λειτουργικότητες.

Οι διαθέσιμες μονάδες ελέγχου είναι: e.sylink.

Ο συνδυασμός ενός ή περισσότερων e.sybox σε μία μονάδα ελέγχου επιτρέπει τη χρήση:

- Ψηφιακών εισόδων
- Εξόδων με ρελέ

- Απομακρυσμένου αισθητήρα πίεσης
- Σύνδεσης στο δίκτυο ethernet

Στο εξής με τον όρο λειτουργικότητες της μονάδας ελέγχου νοείται το σύνολο των λειτουργιών που αναγράφονται παραπάνω και διατίθενται από τους διάφορους τύπου μονάδων ελέγχου.

### 7.1.1 Διαθέσιμες λειτουργικότητες της μονάδας ελέγχου

Οι διαθέσιμες λειτουργικότητες ανάλογα με τον τύπου μονάδας ελέγχου αναγράφονται στον πίνακα 6 Διαθέσιμες λειτουργικότητες της μονάδας ελέγχου.

Λειτουργικότητα	e.sylink
Ψηφιακές εισοδοι (οπτικά μονωμένες)	•
Ρελέ εξόδου με επαφή NO	•
Απομακρυσμένος αισθητήρας πίεσης	•
Σύνδεση δικτύου	

Πίνακας 6 Διαθέσιμες λειτουργικότητες της μονάδας ελέγχου

### 7.1.2 Ηλεκτρολογικές συνδέσεις, εισοδοι και εξοδοι χρηστών

Δείτε εγχειρίδιο της μονάδας ελέγχου.

### 7.1.3 Λειτουργία σε κατάσταση ασφαλείας

Σε περίπτωση που χρησιμοποιούνται οι λειτουργικότητες εισόδων ή απομακρυσμένου αισθητήρα, σε περίπτωση απώλειας επικοινωνίας ή σφάλματος της μονάδας ελέγχου, το e.sybox και η μονάδα ελέγχου μεταβαίνουν σε κατάσταση ασφαλείας, υιοθετώντας τη διαμόρφωση που θεωρείται λιγότερο επιβλαβής. Όταν ενεργοποιείται η κατάσταση ασφαλείας, στην οθόνη εμφανίζεται ένα εικονίδιο που αναβοσβήνει και αναπαριστά έναν σταυρό μέσα σε ένα τρίγωνο. Η συμπεριφορά του e.sybox σε περίπτωση απώλειας επικοινωνίας εμφανίζεται στον παρακάτω πίνακα.

Ρύθμιση e.sybox	Συμπεριφορά e.sybox			
	Χωρίς χρήση μονάδας ελέγχου	Με χρήση μονάδας ελέγχου		Μη ανίχνευση μονάδας ελέγχου ή σφάλμα Κατάσταση ασφαλείας
		Ανίχνευση μονάδας ελέγχου		
		Λειτουργία ενεργοποιημένη (από είσοδο ή από μενού)	Λειτουργία μη ενεργοποιημένη (από είσοδο ή από μενού)	
<b>ln=0</b> Λειτουργία εισόδου απενεργοποιημένη	Καμία ενέργεια	Καμία ενέργεια	Καμία ενέργεια	Καμία ενέργεια
<b>ln<sup>2</sup>=1, 2</b> Επίσημανση έλλειψης νερού από φλωτέρ	Καμία ενέργεια	Σύστημα σε διακοπή F1	Καμία ενέργεια	Σύστημα σε διακοπή <sup>(1)</sup>
<b>ln<sup>2</sup>=3, 4</b> Εφεδρικό setpoint Ραυκν	Καμία ενέργεια	Ενεργοποίηση αντίστοιχου εφεδρικού setpoint	Καμία ενέργεια	Ενεργοποίηση της μικρότερης πίεσης από τα εφεδρικά setpoint που έχουν ρυθμιστεί
<b>ln<sup>2</sup>=5, 6</b> Απενεργοποίηση συστήματος	Καμία ενέργεια	Σύστημα σε διακοπή F3	Καμία ενέργεια	Σύστημα σε διακοπή <sup>(1)</sup>
<b>ln<sup>2</sup>=7, 8</b> Απενεργοποίηση συστήματος + μηδενισμός σφαλμάτων και προειδοτ.	Καμία ενέργεια	Σύστημα σε διακοπή F3 + μηδενισμός σφαλμάτων και προειδοτ.	Καμία ενέργεια	Σύστημα σε διακοπή <sup>(1)</sup>
<b>ln =9</b> Μηδενισμός σφαλμάτων και προειδοτ.	Καμία ενέργεια	Μηδενισμός σφαλμάτων και προειδοτ.	Καμία ενέργεια	Καμία ενέργεια
<b>ln(2)=10, 11, 12, 13</b> Λειτουργία Kiva (σήμα χαμηλής πίεσης στην είσοδο)	Καμία ενέργεια	Σύστημα σε διακοπή F4	Καμία ενέργεια	Σύστημα σε διακοπή <sup>(1)</sup>
<b>PR=0</b> Απενεργοποιημένος απομακρυσμένος αισθητήρας πίεσης	Καμία ενέργεια	Καμία ενέργεια	Καμία ενέργεια	Καμία ενέργεια
<b>PR=1</b> Χρήση απομακρυσμένου αισθητήρα πίεσης	Καμία ενέργεια	Setpoint σε απομακρυσμένο αισθητήρα	Καμία ενέργεια	Αγνοείται το απομακρυσμένο setpoint

Πίνακας 5 Παρέμβαση της κατάστασης ασφαλείας

<sup>(1)</sup> Η ενεργοποίηση της λειτουργίας αναφορικά με αυτό το κελί + οποιαδήποτε άλλη λειτουργία στην κατάσταση ασφαλείας προκαλεί διακοπή του συστήματος. Σε αυτή την περίπτωση το σύστημα εμφανίζει την πιο επείγουσα αιτία διακοπής.

<sup>(2)</sup> Οι αριθμοί που διαχωρίζονται με κόμμα υποδεικνύουν τις πιθανές τιμές ρύθμισης που αντιστοιχούν στη σχετική λειτουργία.

Όσον αφορά τη μονάδα ελέγχου, σε περίπτωση απώλειας της επικοινωνίας, ανάβει το ρελέ 1 σύμφωνα με τις ρυθμίσεις O1 (βλέπε Πίνακα 21), θεωρώντας ως συνθήκη σφάλματος την έλλειψη επικοινωνίας..

### 7.1.4 Ρύθμιση των λειτουργιών της μονάδας ελέγχου

Η εργοστασιακή τιμή όλων των εισόδων και του απομακρυσμένου αισθητήρα πίεσης είναι DISABLE (ανεργό), συνεπώς για να χρησιμοποιηθούν θα πρέπει να ενεργοποιηθούν από το χρήστη, βλ. παρ. 9.6 Ρύθμιση των εφεδρικών ψηφιακών εισόδων IN1, IN2, IN3, IN4, παρ. αισθ. πίεσης 9.5 – PR: Απομακρυσμένος αισθητήρας πίεσης. Οι έξοδοι είναι εξ ορισμού ενεργοποιημένες, βλ. λειτουργίες εξόδων παρ. 9.6 - Ρύθμιση των εξόδων OUT1, OUT2.

Εάν δεν έχει συνδεθεί καμία μονάδα ελέγχου, οι λειτουργίες εισόδων, εξόδων και απομακρυσμένου αισθητήρα πίεσης αγνοούνται δεν έχουν καμία επίπτωση όποια και να είναι η ρύθμισή τους. Οι παράμετροι που συνδέονται με τη μονάδα ελέγχου (είσοδοι, έξοδοι και αισθητήρας πίεσης) μπορούν να ρυθμιστούν ακόμη και εάν η σύνδεση απουσιάζει ή δεν έχει πραγματοποιηθεί. Εάν η μονάδα ελέγχου είναι συσχετισμένη (ανήκει στο ασύρματο δίκτυο του e.sybox) αλλά λόγω προβλημάτων απουσιάζει ή δεν είναι ορατή, όταν οι παράμετροι που συνδέονται με τις λειτουργικότητες ρυθμιστούν σε τιμή άλλη εκτός της απενεργοποίησης, αναβοσβήνουν υποδεικνύοντας ότι δεν μπορούν να εκτελέσουν τη λειτουργία τους.

### 7.1.5 Σύνδεση και αποσύνδεση e.sybox με τη μονάδα ελέγχου

Για την πραγματοποίηση του συσχετισμού e.sybox και μονάδας ελέγχου, ακολουθούνται τα ίδια βήματα με το συσχετισμό ενός e.sybox: από τη σελίδα AS του μενού εγκαταστάτη πιέστε για 5 δευτ. το πλήκτρο “+” μέχρι να αρχίσει να αναβοσβήνει το μπλε LED (τόσο εάν το esybox είναι μόνο όσο και σε συγκρότημα). Στη συνέχεια, στην μονάδα ελέγχου πιέστε το πλήκτρο ► για 5 δευτ. μέχρι να αρχίσει να αναβοσβήνει το μπλε LED της επικοινωνίας. Μόλις επιτευχθεί η σύνδεση, το ίδιο LED παραμένει σταθερά αναμμένο και στη σελίδα AS του esybox εμφανίζεται το σύμβολο του e.sylink. Η αποσύνδεση του e.sylink είναι αντίστοιχη με του e.sybox: από τη σελίδα AS του μενού εγκαταστάτη πιέστε για 5 δευτ. το πλήκτρο “-”. Αυτό απενεργοποιεί όλες τις ενεργές ασύρματες συνδέσεις.

## 8. ΤΟ ΠΛΗΚΤΡΟΛΟΓΙΟ ΚΑΙ Η ΟΘΟΝΗ



Σχήμα 12: Όψη της διεπαφής χρήστη

Η διεπαφή χρήστη αποτελείται από ένα μικρό πληκτρολόγιο με οθόνη LCD 128x240 pixel και LED ενδείξεων POWER, COMM, ALARM όπως φαίνεται στο Σχήμα 13. Η οθόνη προβάλλει τα μεγέθη και τις καταστάσεις της συσκευής με ενδείξεις αναφορικά με τη λειτουργικότητα των διαφόρων παραμέτρων. Οι λειτουργίες των πλήκτρων συνοψίζονται στον Πίνακα 7.

	Το πλήκτρο MODE επιτρέπει τη μετάβαση στα επόμενα λήμματα στο εσωτερικό του ίδιου μενού. Η παρατεταμένη πίεση για τουλάχιστον 1 δευτ. επιτρέπει τη μετάβαση στο προηγούμενο λήμμα του μενού.
	Το πλήκτρο SET επιτρέπει την έξοδο από το τρέχον μενού.
	Μειώνει την τρέχουσα παράμετρο (εάν είναι τροποποιήσιμη παράμετρος).
	Αυξάνει την τρέχουσα παράμετρο (εάν είναι τροποποιήσιμη παράμετρος).

Πίνακας 7: Λειτουργίες πλήκτρων

Η παρατεταμένη πίεση του πλήκτρου «+» ή του πλήκτρου «-» επιτρέπει την αυτόματη αύξηση/μείωση της επιλεγμένης παραμέτρου. Αφού περάσουν 3 δευτερόλεπτα πίεσης του πλήκτρου «+» ή του πλήκτρου «-», αυξάνεται η ταχύτητα αυτόματης αύξησης/ μείωσης.



Πιέζοντας το πλήκτρο + ή το πλήκτρο -, το επιλεγμένο μέγεθος τροποποιείται και αποθηκεύεται αμέσως στη μόνιμη μνήμη (EEPROM). Η απενεργοποίηση, ακόμη και ακούσια, του μηχανήματος σε αυτή τη φάση δεν προκαλεί απώλεια της παραμέτρου που μόλις ρυθμίστηκε. Το πλήκτρο SET εξυπηρετεί μόνο για έξοδο από το τρέχον μενού και δεν είναι απαραίτητο για την αποθήκευση των τροποποιήσεων που έχουν γίνει. Μόνο στις ιδιαίτερες περιπτώσεις που περιγράφονται στην παράγραφο 0, ορισμένα μεγέθη ενεργοποιούνται πιέζοντας «SET» ή «MODE».

#### LED ενδείξεων

**Ρεύμα:** Λευκό LED. Αναμμένο και σταθερό όταν το μηχανήμα έχει ρεύμα. Αναβοσβήνει όταν το μηχανήμα είναι απενεργοποιημένο (δείτε παρ. 8.5).

**Συναγερμός:** Κόκκινο LED. Αναμμένο και σταθερό όταν το μηχανήμα παρουσιάζει εμπλοκή λόγω σφάλματος.

**Επικοινωνία:** Μπλε LED. Αναμμένο και σταθερό όταν η ασύρματη επικοινωνία χρησιμοποιείται και λειτουργεί σωστά. Αναβοσβήνει αργά όταν κατά τη διαμόρφωση για εργασία σε επικοινωνία, η επικοινωνία δεν είναι διαθέσιμη, δεν εντοπίζεται ή έχει προβλήματα. Αναβοσβήνει γρήγορα κατά τη σύνδεση με άλλες ασύρματες συσκευές. Σβηστό όταν δεν χρησιμοποιείται η επικοινωνία.

#### Μενού

Η πλήρης δομή όλων των μενού και όλων των λημμάτων που τα απαρτίζουν παρουσιάζεται στον Πίνακα 9.

#### Πρόσβαση στα μενού

Από το βασικό μενού έχετε πρόσβαση στα διάφορα άλλα μενού με δύο τρόπους:

1 - Άμεση πρόσβαση με συνδυασμό πλήκτρων 2 - Πρόσβαση με όνομα μέσω αναδυόμενου μενού

### 8.1 Άμεση πρόσβαση με συνδυασμό πλήκτρων

Έχετε άμεση πρόσβαση στο επιθυμητό μενού πιέζοντας ταυτόχρονα τον κατάλληλο συνδυασμό πλήκτρων για τον απαιτούμενο χρόνο (για παράδειγμα MODE SET για είσοδο στο μενού Setpoint) και μπορείτε να μεταβείτε στα επιμέρους λήμματα του μενού με το πλήκτρο MODE. Ο Πίνακας 8 παρουσιάζει τα μενού στα οποία έχετε πρόσβαση με συνδυασμούς πλήκτρων.



ΟΝΟΜΑ ΤΟΥ ΜΕΝΟΥ	ΠΛΗΚΤΡΑ ΑΜΕΣΗΣ ΠΡΟΣΒΑΣΗΣ	ΧΡΟΝΟΣ ΠΙΕΣΗΣ
Χρήστη		Αφήνοντας το πλήκτρο
Οθόνης		2 Δευτ.
Setpoint		2 Δευτ.
Χειροκίνητο		5 Δευτ.
Εγκαταστάτη		5 Δευτ.
Τεχνικής βοήθειας		5 Δευτ.
Αποκατάσταση εργοστασιακών τιμών		2 Δευτ. κατά την εκκίνηση της συσκευής
Επαναφοράς		2 Δευτ.

Συμπεριλαμβανόμενο μενού (ορατό)			Εκτεταμένο μενού (άμεση πρόσβαση ή password)			
Βασικό Μενού	Μενού Χρήστη mode	Μενού Οθόνης set-μείον	Μενού Setpoint mode-set	Μενού Χειροκίνητο set-μείον-συν	Μενού Εγκαταστάτη mode-set-μείον	Μενού Τεχν. Βοήθειας mode-set-συν
<b>MAIN</b> (Αρχική Σελίδα)	<b>STATO</b> <b>RS</b> Στροφές ανά λεπτό	<b>CT</b> Αντίθεση	<b>SP</b> Πίεση του setpoint	<b>STATO</b> <b>RI</b> Ρύθμιση Ταχύτητας	<b>RP</b> Μείωση πίεσης για επανεκκίνηση	<b>TB</b> Χρόνος εμπλοκής λόγω έλλειψης νερού
Επιλογή μενού	<b>VP</b> Πίεση	<b>BK</b> Φωτισμός οθόνης	<b>P1</b> Εφεδρικό setpoint 1	<b>VP</b> Πίεση	<b>OD</b> Τυπολογία εγκατάστασης	<b>T1</b> Χρόνος χαμ. πίεσης
	<b>VF</b> Απεικόνιση της ροής	<b>TK</b> Χρόνος ενεργοποίησης backlight	<b>P2</b> Εφεδρικό setpoint 2	<b>PO</b> Απεικόνιση της ροής	<b>AD</b> Διαμόρφωση διεύθυνσης	<b>T2</b> Καθυστέρηση απενεργοποίησης
	<b>PO</b> Ισχύς στην αντλία	<b>LA</b> Γλώσσα	<b>P3</b> Εφεδρικό setpoint 3	<b>PO</b> Ισχύς στην αντλία	<b>MS</b> Σύστημα μέτρησης	<b>GP</b> Αναλογική απόδοση
	<b>C1</b> Ρεύμα φάσης αντλίας	<b>TE</b> Θερμοκρασία ψυκτικού πτερυγίου	<b>P4</b> Εφεδρικό setpoint 4	<b>C1</b> Ρεύμα φάσης αντλίας	<b>AS</b> Ασύρματες συσκευές	<b>GI</b> Ολοκληρωμένη απόδοση
	Ώρες ενεργοποίησης			<b>RS</b> Στροφές ανά λεπτό	<b>PR</b> Απομακρυσμένος αισθητήρας πίεσης	<b>RM</b> Μέγιστη ταχύτητα
	Ώρες εργασίας			<b>TE</b> Θερμοκρασία ψυκτικού πτερυγίου		<b>NA</b> Ενεργές συσκευές
	Αριθμός εκκινήσεων					<b>NC</b> Μεγ. συγχρονισμένες συσκευές
	<b>PI</b> Ιστόγραμμα ισχύος					<b>IC</b> Διαμόρφωση συσκευής
	Σύστημα πολλαπλών αντλιών					<b>ET</b> Μέγιστος χρόνος ανταλλαγής
	Παρεχόμενη ροή					<b>AY</b> Anti Cycling
	<b>VE</b> Πληροφορίες HW και SW					<b>AE</b> Αντιμπλοκάρισμα
	<b>FF</b> Βλάβες & Προειδοποιήσεις (Αρχείο)					<b>AF</b> AntiFreeze
						<b>I1</b> Λειτουργία Εισόδου 1

						<b>I2</b> Λειτουργία Εισόδου 2
						<b>I3</b> Λειτουργία Εισόδου 3
						<b>I4</b> Λειτουργία Εισόδου 4
						<b>O1</b> Λειτουργία εξόδου 1
						<b>O2</b> Λειτουργία εξόδου 2
						<b>FW</b> Ενημέρωση firmware
						<b>RF</b> Μηδενισμός σφραγμάτων & προειδοποιήσεων
						<b>PW</b> Τροποποίηση Password

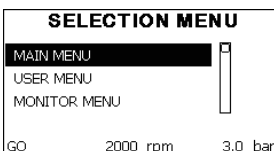
## Υπόμνημα

Χρώματα προσδιορισμού	Τροποποίηση παραμέτρων στα συγκροτήματα πολλαπλών αντλιών
	Σύνολο των ευαίσθητων παραμέτρων. Οι παράμετροι αυτές πρέπει να είναι ευθυγραμμισμένες προκειμένου να εκκινήσει το σύστημα πολλαπλών αντλιών. Η τροποποίηση μίας εξ αυτών σε οποιαδήποτε συσκευή επιφέρει αυτόματη ευθυγράμμιση σε όλες τις άλλες συσκευές χωρίς αίτημα.
	Παράμετροι των οποίων επιτρέπεται η ευθυγράμμιση με εύκολο τρόπο από μία μόνο συσκευή, με μετάδοση και σε όλες τις άλλες. Επιτρέπεται να είναι διαφορετικές από συσκευή σε συσκευή.
	Παράμετροι ρύθμισης με μόνο τοπική σημασία.
	Παράμετροι μόνο ανάγνωσης.

Πίνακας 9: Δομή των μενού

## 8.2 Πρόσβαση με όνομα μέσω αναδυόμενου μενού

Υπάρχει πρόσβαση στην επιλογή των διαφόρων μενού σύμφωνα με το όνομά τους. Από το βασικό μενού υπάρχει πρόσβαση στην επιλογή μενού πιέζοντας οποιοδήποτε από τα πλήκτρα + ή -. Στη σελίδα επιλογής των μενού εμφανίζονται τα ονόματα των μενού στα οποία υπάρχει πρόσβαση, και ένα από τα μενού είναι σημειωμένο με μια σκούρα μπάρα (δείτε Σχήμα 14). Με τα πλήκτρα + και - μετακινείται η μπάρα ένδειξης μέχρι να επιλεγεί το μενού ενδιαφέροντος, στο οποίο εισέρχεστε πιέζοντας MODE.



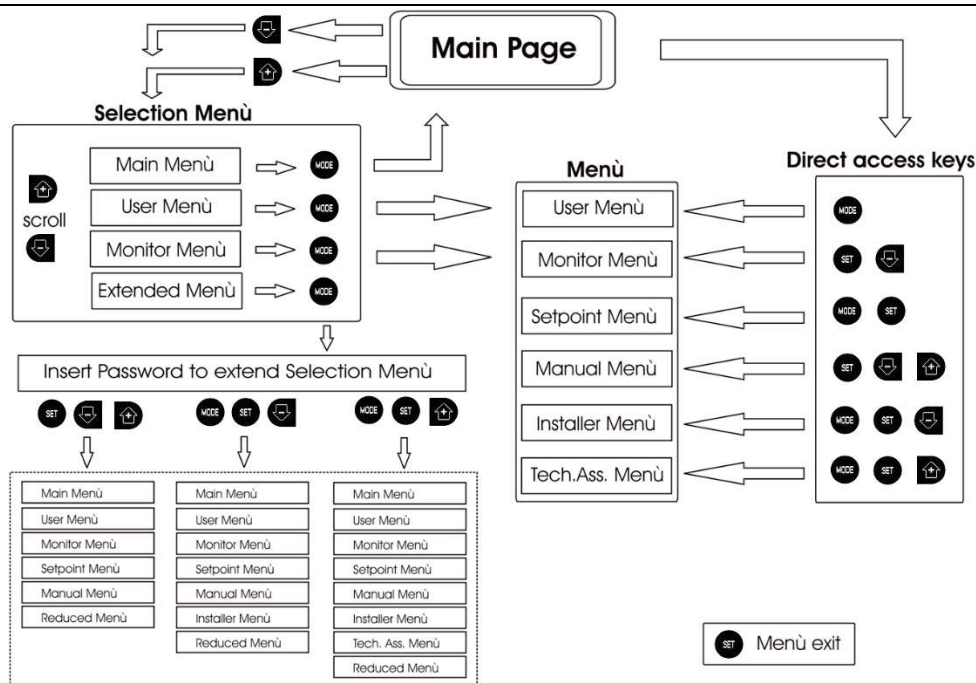
Σχήμα 14: Επιλογή αναπτυσσόμενων

Οι διαθέσιμες επιλογές είναι MAIN, UTENTE, MONITOR, και στη συνέχεια εμφανίζεται ένα τέταρτο λήμμα MENU ESTESO. Το λήμμα αυτό επιτρέπει την αύξηση του αριθμού των μενού που εμφανίζονται. Επιλέγοντας MENU ESTESO εμφανίζεται ένα αναδυόμενο παράθυρο που σας ζητά να εισάγετε έναν κωδικό πρόσβασης (PASSWORD). Ο κωδικός πρόσβασης (PASSWORD) συμπίπτει με το συνδυασμό πλήκτρων που χρησιμοποιείται για την άμεση πρόσβαση (όπως στον Πίνακα 8) και επιτρέπει την επέκταση της απεικόνισης των μενού από το μενού που αντιστοιχεί στον κωδικό πρόσβασης σε όλα αυτά που έχουν μικρότερη προτεραιότητα.

**Η σειρά των μενού είναι: Χρήστη, Οθόνης, Setpoint, Χειροκίνητο, Εγκαταστάτη, Τεχνικής Βοήθειας.**

Εφόσον επιλεγεί ένας κωδικός πρόσβασης, τα ανοιγμένα μενού παραμένουν διαθέσιμα για 15 λεπτά ή μέχρι να απενεργοποιηθούν χειροκίνητα μέσω της εντολής «Απόκρυψη προηγμένων μενού» που εμφανίζεται στην επιλογή μενού όταν χρησιμοποιείται κωδικός πρόσβασης. Στο Σχήμα 14 απεικονίζεται ένα διάγραμμα της λειτουργίας επιλογής των μενού. Στο κέντρο της σελίδας βρίσκονται τα μενού, από δεξιά υπάρχει πρόσβαση σε αυτά μέσω της άμεσης επιλογής με συνδυασμό πλήκτρων, από αριστερά αντίθετα υπάρχει πρόσβαση μέσω του συστήματος επιλογής με αναπτυσσόμενα μενού.





Σχήμα 15: Σχηματική αναπαράσταση των δυνατών

### 8.3 Δομή των σελίδων των μενού

Κατά την ενεργοποίηση εμφανίζονται ορισμένες σελίδες παρουσίασης στις οποίες εμφανίζεται το όνομα του προϊόντος και το λογότυπο, και έπειτα εμφανίζεται ένα κεντρικό μενού. Το όνομα κάθε μενού, όποιο και εάν είναι, εμφανίζεται πάντοτε στο πάνω μέρος της οθόνης.

#### Στην κεντρική σελίδα εμφανίζονται πάντοτε:

- Κατάσταση: κατάσταση λειτουργίας (π.χ. αναμονή, go, σφάλματα, λειτουργίες εισόδων)
- Στροφές κινητήρα: τιμή σε [rpm]
- Πίεση: τιμή σε [bar] ή [psi] ανάλογα με τη μονάδα μέτρησης που έχει ρυθμιστεί.
- Ισχύς: τιμή σε [kW] της απορροφούμενης ισχύος της συσκευής.

#### Σε περίπτωση που εκδηλωθεί γεγονός ενδέχεται να εμφανιστούν:

- Ενδείξεις σφάλματος
- Ενδείξεις Προειδοποιήσεων
- Ένδειξη των λειτουργιών που συσχετίζονται με τις εισόδους
- Ειδικά εικονίδια

Οι συνθήκες σφάλματος αναγράφονται στον Πίνακα 4. Οι υπόλοιπες ενδείξεις αναγράφονται στον Πίνακα 10.

Καταστάσεις σφάλματος και κατάστασης που εμφανίζονται στην κεντρική σελίδα	
Αναγνωριστικό	Περιγραφή
GO	Κινητήρας ενεργός
SB	Κινητήρας ανενεργός
DIS	Κατάσταση κινητήρα απενεργοποιημένου χειροκίνητα
F1	Κατάσταση / συναγερμός Λειτουργίας φλοτέρ
F3	Κατάσταση / συναγερμός Λειτουργίας απενεργοποίησης του συστήματος
F4	Κατάσταση / συναγερμός Λειτουργίας σήματος χαμηλής πίεσης
P1	Κατάσταση λειτουργίας με εφεδρικό setpoint 1
P2	Κατάσταση λειτουργίας με εφεδρικό setpoint 2
P3	Κατάσταση λειτουργίας με εφεδρικό setpoint 3
P4	Κατάσταση λειτουργίας με εφεδρικό setpoint 4
Εικονίδιο επικ. με νούμερο	Κατάσταση λειτουργίας στην επικοινωνία multi rompa με ένδειξη της διεύθυνσης
Εικονίδιο επικ. με E	Κατάσταση σφάλματος της επικοινωνίας στο σύστημα multi rompa
EE	Εγγραφή και ανάγνωση των ρυθμίσεων του εργοστασίου στην EEprom.
WARN. Χαμηλή τάση	Προειδοποίηση για απουσία τάσης τροφοδοσίας

Πίνακας 10: Μηνύματα κατάστασης σφάλματος στην αρχική σελίδα

SETPOINT MENU		
SP Setpoint pressure		
<b>3,0 bar</b>		
GO	2000 rpm	3,0 bar

Οι άλλες σελίδες των μενού διαφέρουν με τις συσχετιζόμενες λειτουργίες και περιγράφονται παρακάτω ανά τυπολογία ένδειξης ή ρύθμιση. Εφόσον εισέλθετε σε οποιοδήποτε μενού, στο κάτω μέρος της σελίδας εμφανίζεται πάντοτε μια σύνθεση των βασικών παραμέτρων λειτουργίας (κατάσταση λειτουργίας ή τυχόν σφάλματος, ταχύτητα και πίεση). Αυτό επιτρέπει τη συνεχή επαφή με τις θεμελιώδεις παραμέτρους του μηχανήματος.

Σχήμα 16: Εμφάνιση μιας παραμέτρου του μενού

Ενδείξεις στην μπάρα κατάστασης στο κάτω μέρος κάθε σελίδας	
Αναγνωριστικό	Περιγραφή
GO	Κινητήρας ενεργός
SB	Κινητήρας ανενεργός
DIS	Κατάσταση κινητήρα απενεργοποιημένου χειροκίνητα
rpm	Στροφές/λεπτό του κινητήρα
bar	Πίεση της εγκατάστασης
FAULT	Παρουσία σφάλματος που εμποδίζει το χειρισμό της ηλεκτροκίνητης αντλίας

Στις σελίδες που παρουσιάζουν παραμέτρους μπορούν να εμφανιστούν: αριθμητικές τιμές και μονάδες μέτρησης του τρέχοντος λήμματος, τιμές άλλων παραμέτρων που συνδέονται με τη ρύθμιση του τρέχοντος λήμματος, γραφική μπάρα, λίστες, δείτε το Σχήμα 16.

#### 8.4 Εμπλοκή εισαγωγής παραμέτρων μέσω Password

Η συσκευή διαθέτει ένα σύστημα προστασίας μέσω password. Εάν ορίσετε password, οι παράμετροι της συσκευής θα είναι προσβάσιμες και ορατές, αλλά δεν θα είναι δυνατή η τροποποίησή τους. Το σύστημα διαχείρισης του password βρίσκεται στο μενού «τεχνική βοήθεια» και η διαχείριση γίνεται μέσω της παραμέτρου PW.

#### 8.5 Ενεργοποίηση - απενεργοποίηση κινητήρα

Σε συνθήκες κανονικής λειτουργίας, η πίεση και απελευθέρωση των πλήκτρων «+» και «-» επιφέρει εμπλοκή/απεμπλοκή του κινητήρα (ισχύει ακόμη και μετά από απενεργοποίηση). Σε περίπτωση παρουσίας συναγερού σφάλματος, η παραπάνω ενέργεια επαναφέρει τον ίδιο το συναγερό. Όταν ο κινητήρας είναι απενεργοποιημένος, η κατάσταση αυτή επισημαίνεται με το λευκό LED που αναβοσβήνει. Η εντολή αυτή μπορεί να ενεργοποιηθεί από οποιαδήποτε σελίδα του μενού, εκτός των RF και PW.

### 9. ΕΝΝΟΙΑ ΤΩΝ ΕΠΙΜΕΡΟΥΣ ΠΑΡΑΜΕΤΡΩΝ

#### 9.1 ΜΕΝΟΥ ΧΡΗΣΤΗ

Από το κεντρικό μενού πιέζοντας το πλήκτρο MODE (ή χρησιμοποιώντας το μενού επιλογής και πιέζοντας + ή -), έχετε πρόσβαση στο **ΜΕΝΟΥ ΧΡΗΣΤΗ**. Στο εσωτερικό του μενού, το πλήκτρο MODE επιτρέπει τη μετάβαση στις διάφορες σελίδες του μενού. Τα μεγέθη που απεικονίζονται είναι τα εξής.

#### ΜΕΝΟΥ ΧΡΗΣΤΗ

<b>Κατάσταση</b>	Απεικονίζει την κατάσταση της αντλίας.
<b>RS: Απεικόνιση της ταχύτητας περιστροφής</b>	Ενεργή ταχύτητα περιστροφής κινητήρα σε rpm.
<b>VP: Απεικόνιση της πίεσης</b>	Πίεση της εγκατάστασης μετρούμενη σε [bar] ή [psi] ανάλογα με το σύστημα μέτρησης που χρησιμοποιείται.
<b>VF: Απεικόνιση της ροής</b>	Απεικονίζει τη στιγμιαία ροή σε [λίτρα/λεπτό] ή [γαλόνια/λεπτό], ανάλογα με τη μονάδα μέτρησης που έχει ρυθμιστεί.
<b>PO: Απεικόνιση της απορροφούμενης ισχύος</b>	Απορροφούμενη ισχύς της ηλεκτροκίνητης αντλίας σε [kW]. Κάτω από το σύμβολο της μετρούμενης ισχύος PO μπορεί να εμφανιστεί ένα κυκλικό σύμβολο που αναβοσβήνει. Το σύμβολο αυτό υποδηλώνει τον προ-συναγερό υπέρβασης της μέγιστης επιτρεπτής ισχύος.
<b>C1: Απεικόνιση του ρεύματος φάσης</b>	Ρεύμα φάσης του κινητήρα σε [A]. Κάτω από το σύμβολο του ρεύματος φάσης C1 μπορεί να εμφανιστεί ένα κυκλικό σύμβολο που αναβοσβήνει. Το σύμβολο αυτό υποδηλώνει τον προ-συναγερό υπέρβασης του μέγιστου επιτρεπτού ρεύματος. Εάν το σύμβολο αναβοσβήνει σε τακτά διαστήματα σημαίνει ότι πρόκειται να παρέμβει η προστασία επιρεύματος στο μοτέρ και πιθανότατα θα ενεργοποιηθεί η προστασία.
<b>Ώρες λειτουργίας και αριθμός εκκινήσεων</b>	Αναφέρει σε τρεις σειρές τις ώρες παροχής ηλεκτρικής ενέργειας στη συσκευή, τις ώρες λειτουργίας της αντλίας και τον αριθμό εκκινήσεων του κινητήρα.
<b>PI: Ιστογράμμο ισχύος</b>	Εμφανίζει ένα ιστογράμμο της παρεχόμενης ισχύος σε 5 κάθετες μπάρες. Το ιστογράμμο υποδεικνύει για πόσο χρόνο η αντλία παρέμεινε ενεργή σε συγκεκριμένο επίπεδο ισχύος. Στον οριζόντιο άξονα βρίσκονται οι μπάρες στα διάφορα επίπεδα ισχύος. Στον κάθετο άξονα εμφανίζεται ο χρόνος για τον οποίο η αντλία ήταν ενεργή στο συγκεκριμένο επίπεδο ισχύος (% του χρόνου συγκριτικά με το σύνολο).
<b>Σύστημα πολλαπλών αντλιών</b>	Εμφανίζει την κατάσταση του συστήματος όταν έχουμε μια εγκατάσταση πολλαπλών inverter. Εάν δεν υπάρχει επικοινωνία, εμφανίζεται ένα εικονίδιο που απεικονίζει την έλλειψη ή διακοπή επικοινωνίας. Εάν υπάρχουν πολλαπλές συσκευές συνδεδεμένες μεταξύ τους, εμφανίζεται ένα εικονίδιο για κάθε μία από αυτές. Το εικονίδιο έχει το σύμβολο μιας αντλίας και κάτω από αυτήν εμφανίζονται χαρακτηριστικές καταστάσεις της αντλίας. Ανάλογα με την κατάσταση λειτουργίας εμφανίζονται όσο αναγράφονται στον Πίνακα 12.

#### Απεικόνιση του συστήματος

Κατάσταση	Εικονίδιο	Πληροφορίες κατάστασης κάτω από το εικονίδιο
-----------	-----------	--

Πίνακας 12: Απεικόνιση του Συστήματος πολλαπλών αντλιών

Κινητήρας ενεργός	Σύμβολο αντλίας που περιστρέφεται	Ταχύτητα με τρία ψηφία
Κινητήρας ανενεργός	Σύμβολο αντλίας στατικό	SB
Βλάβη συσκευής	Σύμβολο αντλίας στατικό	F

Αν η συσκευή είναι ρυθμισμένη ως εφεδρική, το εικονίδιο που συμβολίζει την αντλία θα είναι σκούρου χρώματος, η απεικόνιση είναι παρόμοια με εκείνη του Πίνακα 9, με μόνη διαφορά την περίπτωση σταματημένου κινητήρα, που απεικονίζεται το F αντί του SB.

<b>Παρεχόμενη ροή</b>	Η σελίδα απεικονίζει δύο μετρητές ροής. Ο πρώτος υποδεικνύει τη συνολική παρεχόμενη ροή του μηχανήματος. Ο δεύτερος είναι ένας μερικός μετρητής που μπορεί να μηδενιστεί από το χρήστη. Ο μερικός μετρητής μπορεί να μηδενιστεί από αυτή τη σελίδα, πιέζοντας το πλήκτρο «-η» για 2 δευτ.
<b>VE: Απεικόνιση της έκδοσης</b>	Έκδοση υλισμικού και λογισμικού με τα οποία είναι εξοπλισμένη η συσκευή. Για τις εκδόσεις firmware 5.9.0 και μεταγενέστερες, ισχύουν επίσης τα παρακάτω: Στη σελίδα αυτή μετά το πρόθεμα S: απεικονίζονται τα 5 τελευταία ψηφία του μοναδικού ψηφιακού αριθμού που έχει δοθεί για τη συνδεσιμότητα. Ολόκληρος ο ψηφιακός αριθμός μπορεί να απεικονιστεί πατώντας το πλήκτρο “+”.
<b>FF: Απεικόνιση σφαλμάτων &amp; προειδοποιήσεων (αρχείο)</b>	Χρονολογική απεικόνιση των βλαβών που έχουν παρουσιαστεί κατά τη λειτουργία του συστήματος. Κάτω από το σύμβολο FF εμφανίζονται δύο νούμερα x/y τα οποία υποδηλώνουν αντίστοιχα, το x τη βλάβη που απεικονίζεται και το y το συνολικό αριθμό των βλαβών που υπάρχουν. Στα δεξιά των αριθμών αυτών εμφανίζεται μια ένδειξη του τύπου σφάλματος που απεικονίζεται. Τα πλήκτρα + και – σας μεταφέρουν στον κατάλογο βλαβών: Πιέζοντας το πλήκτρο – μεταβαίνετε προς τα πίσω στο ιστορικό έως και την παλαιότερη βλάβη που υπάρχει, ενώ πιέζοντας το πλήκτρο + μεταβαίνετε προς τα μπροστά έως και την πιο πρόσφατη βλάβη που υπάρχει. Οι βλάβες απεικονίζονται σε χρονολογική σειρά από την παλαιότερη χρονικά x=1 έως την πιο πρόσφατη x=y. Ο μέγιστος αριθμός σφαλμάτων που μπορεί να εμφανιστεί είναι 64. Όταν επιτευχθεί ο αριθμός αυτός, αρχίζουν να διαγράφονται τα παλαιότερα. Αυτό το λήμμα του μενού απεικονίζει τον κατάλογο βλαβών αλλά δεν επιτρέπει το μηδενισμό τους. Ο μηδενισμός μπορεί να γίνει μόνο με την κατάλληλη εντολή από το λήμμα RF του MENOY ΤΕΧΝΙΚΗΣ ΒΟΗΘΕΙΑΣ. Ούτε ο χειροκίνητος μηδενισμός ούτε η απενεργοποίηση της συσκευής, ούτε η επαναφορά των εργοστασιακών ρυθμίσεων δεν διαγράφουν το ιστορικό βλαβών εάν δεν γίνει η παραπάνω περιγραφόμενη διαδικασία.

## 9.2 MENOY ΟΘΟΝΗΣ

Από το κεντρικό μενού, πιέζοντας ταυτόχρονα για 2 δευτ. τα πλήκτρα «SET» και «-» (μείον), ή χρησιμοποιώντας το μενού επιλογής πιέζοντας + ή -, έχετε πρόσβαση στο MENOY ΟΘΟΝΗΣ. Στο εσωτερικό του μενού, πάλι πιέζοντας το πλήκτρο MODE, εμφανίζονται διαδοχικά τα παρακάτω μεγέθη:

### MENOY ΟΘΟΝΗΣ

<b>CT: Αντίθεση οθόνης</b>	Ρυθμίζει την αντίθεση της οθόνης.
<b>BK: Φωτεινότητα οθόνης</b>	Ρυθμίζει τη φωτεινότητα της οθόνης σε κλίμακα από το 0 έως το 100.
<b>TK: Χρόνος ενεργοποίησης backlight</b>	Ρυθμίζει το χρόνο ενεργοποίησης του backlight μετά την τελευταία πίεση πλήκτρου. Επιτρεπτές τιμές: από 20 δευτ. έως 10 λεπτά ή «πάντοτε ενεργόν». Όταν το backlight είναι σβηστό, η πρώτη πίεση οποιουδήποτε πλήκτρου έχει μόνο αποτέλεσμα την αποκατάσταση του φωτισμού.
<b>LA: Γλώσσα</b>	Απεικόνιση σε μία από τις παρακάτω γλώσσες: Ιταλικά – Αγγλικά – Γαλλικά – Γερμανικά – Ισπανικά – Ολλανδικά – Σουηδικά – Τούρκικα – Σλοβάκικα – Ρουμάνικα – ρωσικά – Ταϊλανδέζικα

### TE: Απεικόνιση της θερμοκρασίας του διασπορέα ενέργειας

## 9.3 MENOY SETPOINT

Από το κεντρικό μενού, κρατήστε πατημένα ταυτόχρονα τα πλήκτρα «MODE» και «SET» μέχρι να εμφανιστεί στην οθόνη η ένδειξη «SP» (ή χρησιμοποιήστε το μενού επιλογής πιέζοντας + ή -). Τα πλήκτρα + και – επιτρέπουν αντίστοιχα την αύξηση και τη μείωση της πίεσης συμπίεσης της εγκατάστασης. Για έξοδο από το τρέχον μενού και επιστροφή στο βασικό μενού πιάστε SET. Το πεδίο τιμών ρύθμισης είναι 1-6 bar (14-87 psi).

### MENOY SETPOINT

<b>SP: Ρύθμιση της πίεσης του setpoint</b>	Πίεση στην οποία συμπιέζεται η εγκατάσταση εάν δεν υπάρχουν ενεργές εφεδρικές λειτουργίες ρύθμισης της πίεσης.
<b>Ρύθμιση των εφεδρικών πιέσεων</b>	<p>Η συσκευή έχει τη δυνατότητα να διαφοροποιεί την πίεση του setpoint ανάλογα με την κατάσταση των εισόδων, μπορούν να ρυθμιστούν έως και 4 εφεδρικές πιέσεις, άρα συνολικά 5 διαφορετικά setpoint. Για τις ηλεκτρολογικές συνδέσεις δείτε το εγχειρίδιο της μονάδας ελέγχου, για τις ρυθμίσεις λογισμικού δείτε την παράγραφο 9.6 - Ρύθμιση λειτουργίας εισόδου εφεδρικού setpoint.</p> <p>Εάν είναι ενεργοποιημένες ταυτόχρονα πολλαπλές εφεδρικές λειτουργίες πίεσης συσχετισμένες με πολλαπλές εισόδους, η συσκευή θα εκτελέσει τη μικρότερη πίεση από αυτές που έχουν ενεργοποιηθεί.</p> <p>Τα εφεδρικά setpoint χρησιμοποιούνται μόνο μέσω της μονάδας ελέγχου</p>



<b>P1: Ρύθμιση του εφεδρικού setpoint 1</b>	Πίεση στην οποία συμπίεζεται η εγκατάσταση εάν ενεργοποιηθεί η λειτουργία εφεδρικού setpoint στην είσοδο 1.
<b>P2: Ρύθμιση του εφεδρικού setpoint 2</b>	Πίεση στην οποία συμπίεζεται η εγκατάσταση εάν ενεργοποιηθεί η λειτουργία εφεδρικού setpoint στην είσοδο 2.
<b>P3: Ρύθμιση του εφεδρικού setpoint 3</b>	Πίεση στην οποία συμπίεζεται η εγκατάσταση εάν ενεργοποιηθεί η λειτουργία εφεδρικού setpoint στην είσοδο 3.
<b>P4: Ρύθμιση του εφεδρικού setpoint 4</b>	Πίεση στην οποία συμπίεζεται η εγκατάσταση εάν ενεργοποιηθεί η λειτουργία εφεδρικού setpoint στην είσοδο 4. Η πίεση επανεκκίνησης της αντλίας συνδέεται εκτός από την πίεση που έχει ρυθμιστεί (SP, P1, P2, P3, P4) και με το RP. Το RP εκφράζει τη μείωση πίεσης, σχετικά με το «SP» (ή με κάποιο εφεδρικό setpoint εάν έχει ενεργοποιηθεί), που προκαλεί την εκκίνηση της αντλίας. <i>Παράδειγμα: SP = 3,0 [bar], RP = 0,3 [bar], καμία λειτουργία εφεδρικού setpoint ενεργή: Κατά την κανονική λειτουργία, η εγκατάσταση έχει πίεση 3,0 [bar]. Η επανεκκίνηση της ηλεκτροκίνητης αντλίας γίνεται όταν η πίεση πέσει κάτω από τα 2,5 [bar].</i> η ρύθμιση πολύ υψηλής πίεσης (SP, P1, P2, P3, P4) συγκριτικά με την απόδοση της αντλίας μπορεί να προκαλέσει ψευδή σφάλματα έλλειψης νερού BL. Σε αυτές τις περιπτώσεις μειώστε την πίεση που έχει ρυθμιστεί..

#### 9.4 ΧΕΙΡΟΚΙΝΗΤΟ ΜΕΝΟΥ

Από το κεντρικό μενού, κρατήστε πατημένα ταυτόχρονα τα πλήκτρα «SET» & «+» & «-» μέχρι να εμφανιστεί η σελίδα του χειροκίνητου μενού (ή χρησιμοποιήστε το μενού επιλογής πιέζοντας + ή -). Το μενού επιτρέπει την απεικόνιση και τροποποίηση διαφόρων παραμέτρων διαμόρφωσης: Το πλήκτρο MODE επιτρέπει την πλοήγηση στις σελίδες του μενού, τα πλήκτρα + και - επιτρέπουν αντίστοιχα την αύξηση και μείωση της τιμής της συγκεκριμένης παραμέτρου. Για έξοδο από το τρέχον μενού και επιστροφή στο κεντρικό μενού πιέστε SET. Η είσοδος στο χειροκίνητο μενού πιέζοντας τα πλήκτρα SET + - θέτει το μηχάνημα σε κατάσταση αναγκαστικού STOP. Η λειτουργία αυτή μπορεί να χρησιμοποιηθεί για την απενεργοποίηση του μηχανήματος. Στο εσωτερικό της χειροκίνητης λειτουργίας, ανεξάρτητα από την παράμετρο που απεικονίζεται, μπορείτε πάντοτε να εκτελέσετε τις παρακάτω εντολές:

##### Προσωρινή εκκίνηση της ηλεκτροκίνητης αντλίας:

Η ταυτόχρονη πίεση των πλήκτρων MODE και + προκαλεί την εκκίνηση της αντλίας στην ταχύτητα RI και η κατάσταση λειτουργίας διαρκεί για όσο παραμένουν πιεσμένα τα δύο πλήκτρα. Όταν η εντολή αντλία ON ή αντλία OFF ενεργοποιηθεί, γίνεται επικοινωνία στην οθόνη.

##### Εκκίνηση της αντλίας:

Η ταυτόχρονη πίεση των πλήκτρων MODE - + για 2 δευτ. προκαλεί την εκκίνηση της αντλίας στην ταχύτητα RI. Η κατάσταση λειτουργίας διαρκεί για όσο παραμένει πιεσμένο το πλήκτρο SET. Η διαδοχική πίεση του SET επιφέρει έξοδο από το χειροκίνητο μενού. Όταν η εντολή αντλία ON ή αντλία OFF ενεργοποιηθεί, γίνεται επικοινωνία στην οθόνη. Σε περίπτωση λειτουργίας με αυτό τον τρόπο για περισσότερο από 5' χωρίς παρουσία υδραυλικού υγρού, το μηχάνημα ενεργοποιεί συναγερμό λόγω υπερθέρμανσης, εμφανίζοντας το σφάλμα PH. Εφόσον ενεργοποιηθεί το σφάλμα PH, ο επανοπλισμός γίνεται αποκλειστικά με αυτόματο τρόπο. Ο χρόνος επανοπλισμού είναι 15'. Εάν το σφάλμα PH εμφανιστεί περισσότερο από 6 διαδοχικές φορές, ο χρόνος επανοπλισμού αυξάνεται στη 1 ώρα. Εφόσον επανοπλιστεί μετά από αυτό το σφάλμα, η αντλία παραμένει ανενεργή μέχρι να την ενεργοποιήσει ο χρήστης με τα πλήκτρα "MODE" "-" "+".

#### ΧΕΙΡΟΚΙΝΗΤΟ ΜΕΝΟΥ

<b>Κατάσταση</b>	Απεικονίζει την κατάσταση της αντλίας.
<b>RI: Ρύθμιση ταχύτητας</b>	Ρυθμίζει την ταχύτητα του κινητήρα σε rpm. Επιτρέπει τη ρύθμιση του αριθμού στροφών σε προκαθορισμένη τιμή.
<b>VP: Απεικόνιση της πίεσης</b>	Πίεση της εγκατάστασης μετρούμενη σε [bar] ή [psi] ανάλογα με το σύστημα μέτρησης που χρησιμοποιείται.
<b>VF: Απεικόνιση της ροής</b>	Απεικονίζει τη ροή στην επιλεγμένη μονάδα μέτρησης. Η μονάδα μέτρησης μπορεί να είναι [l/min] ή [gal/min] δείτε παρ. 9.5 - MS: Σύστημα μέτρησης.
<b>PO: Απεικόνιση της απορροφούμενης ισχύος</b>	Απορροφούμενη ισχύς της ηλεκτροκίνητης αντλίας σε [kW]. Κάτω από το σύμβολο της μετρούμενης ισχύος PO μπορεί να εμφανιστεί ένα κυκλικό σύμβολο που αναβοσβήνει. Το σύμβολο αυτό υποδηλώνει τον προ-συναγερμό υπέρβασης της μέγιστης επιτρεπτής ισχύος.
<b>C1: Απεικόνιση του ρεύματος φάσης</b>	Ρεύμα φάσης του κινητήρα σε [A]. Κάτω από το σύμβολο του ρεύματος φάσης C1 μπορεί να εμφανιστεί ένα κυκλικό σύμβολο που αναβοσβήνει. Το σύμβολο αυτό υποδηλώνει τον προ-συναγερμό υπέρβασης του μέγιστου επιτρεπτού ρεύματος. Εάν το σύμβολο αναβοσβήνει σε τακτά διαστήματα σημαίνει ότι πρόκειται να παρέμβει η προστασία επιρεύματος στο μοτέρ και πιθανότατα θα ενεργοποιηθεί η προστασία.
<b>RS: Απεικόνιση της ταχύτητας περιστροφής</b>	Ενεργή ταχύτητα περιστροφής κινητήρα σε rpm.

#### TE: Απεικόνιση της θερμοκρασίας του διαστορέα ενέργειας

#### 9.5 ΜΕΝΟΥ ΕΓΚΑΤΑΣΤΑΤΗ

Από το κεντρικό μενού, κρατήστε πατημένα ταυτόχρονα τα πλήκτρα «MODE» & «SET» & «-» μέχρι να εμφανιστεί η πρώτη παράμετρος του μενού εγκαταστάτη στην οθόνη (ή χρησιμοποιήστε το μενού επιλογής πιέζοντας + ή -). Το μενού επιτρέπει την απεικόνιση και τροποποίηση διαφόρων παραμέτρων διαμόρφωσης: Το πλήκτρο MODE επιτρέπει την πλοήγηση στις σελίδες του μενού, τα πλήκτρα + και - επιτρέπουν αντίστοιχα την αύξηση και μείωση της τιμής της συγκεκριμένης παραμέτρου. Για έξοδο από το τρέχον μενού και επιστροφή στο κεντρικό μενού πιέστε SET.

## ΜΕΝΟΥ ΕΓΚΑΤΑΣΤΑΤΗ

**RP: Ρύθμιση της μείωσης πίεσης για επανεκκίνηση**

Εκφράζει τη μείωση πίεσης, συγκριτικά με την τιμή SP που προκαλεί την επανεκκίνηση της αντλίας. Για παράδειγμα, εάν η πίεση setpoint είναι 3,0 [bar] και το RP είναι 0,5 [bar], η επανεκκίνηση γίνεται στα 2,5 [bar]. Η τιμή RP μπορεί να ρυθμιστεί από ελάχιστο 0,1 έως μέγιστο 1 [bar]. Σε ιδιαίτερες περιπτώσεις (σε περίπτωση, π.χ. ενός setpoint χαμηλότερου από το ίδιο το RP) μπορεί να περιοριστεί αυτόματα. Για τη διευκόλυνση του χρήστη, στη σελίδα ρύθμισης του RP εμφανίζεται και κάτω από το σύμβολο RP η πραγματική πίεση επανεκκίνησης, δείτε .

**OD: Τυπολογία εγκατάστασης**

Πιθανές τιμές 1 και 2 σχετικά με άκαμπτη εγκατάσταση και ελαστική εγκατάσταση. Η συσκευή παραδίδεται από το εργοστάσιο ρυθμισμένη στη λειτουργία 1, που είναι κατάλληλη για τις περισσότερες εγκαταστάσεις. Σε περίπτωση διακυμάνσεων πίεσης που δεν μπορούν να σταθεροποιηθούν μέσω των παραμέτρων GI και GP, μεταβείτε στη λειτουργία 2.

**ΣΗΜΑΝΤΙΚΟ:** Στις δυο διαμορφώσεις αλλάζουν και οι τιμές των παραμέτρων ρύθμισης GP και GI. Επιπλέον, οι τιμές των GP και GI που έχουν ρυθμιστεί στη λειτουργία 1 περιέχονται σε διαφορετική μνήμη από τις τιμές των GP και GI που έχουν ρυθμιστεί στη λειτουργία 2. Έτσι, για παράδειγμα, η τιμή του GP στη λειτουργία 1, μεταβαίνοντας στη λειτουργία 2, αντικαθίσταται από την τιμή του GP στη λειτουργία 2 αλλά διατηρείται και ανακτάται κατά την επιστροφή στη λειτουργία 1. Η ίδια τιμή όταν προβάλλεται στην οθόνη έχει διαφορετικό βάρος στη μία ή την άλλη λειτουργία, καθώς ο αλγόριθμος ελέγχου είναι διαφορετικός.

**AD: Διαμόρφωση διεύθυνσης**

Έχει νόημα μόνο σε συνδέσεις πολλαπλών συσκευών. Ρυθμίζει τη διεύθυνση επικοινωνίας που θα ανατεθεί στη συσκευή. Οι πιθανές τιμές είναι: αυτόματη (default), ή χειροκίνητη ανάθεση διεύθυνσης. Οι διευθύνσεις που ρυθμίζονται χειροκίνητα μπορούν να έχουν τιμές από 1 έως 4. Η διαμόρφωση των διευθύνσεων πρέπει να είναι ομοιογενής για όλες τις συσκευές που περιλαμβάνονται στο συγκρότημα: ή αυτόματη για όλες ή χειροκίνητη για όλες. Δεν επιτρέπεται η ρύθμιση ίδιων διευθύνσεων.

Τόσο σε περίπτωση μεϊκής ανάθεσης διευθύνσεων (ορισμένες χειροκίνητα και ορισμένες αυτόματα), όσο και σε περίπτωση επανάληψης διευθύνσεων, εμφανίζεται μήνυμα σφάλματος. Η σήμανση του σφάλματος προκύπτει με την απεικόνιση ενός E που αναβοσβήνει στη θέση της διεύθυνσης του μηχανήματος. Εάν η ανάθεση που επιλέγεται είναι αυτόματη, κάθε φορά που ενεργοποιείται το σύστημα ανατίθενται διευθύνσεις που ενδέχεται να είναι διαφορετικές από την προηγούμενη φορά, αλλά αυτό δεν έχει επίπτωση στην ορθή λειτουργία.

**MS: Σύστημα μέτρησης**

Ρυθμίζει το σύστημα μονάδας μέτρησης, διεθνές ή Αγγλο-αμερικάνικο. Τα μεγέθη που απεικονίζονται φαίνονται στον Πίνακα 13.

**ΣΗΜΕΙΩΣΗ:** Η ροή σε Αγγλο-αμερικάνικο μονάδα μέτρησης (gal/ min) εμφανίζεται αν υιοθετηθεί ένας συντελεστής μετατροπής ίσος με 1 gal = 4.0 λίτρα, που αντιστοιχεί στο μετρικό γαλόνι.

**Μονάδες μέτρησης που απεικονίζονται**

Μέγεθος	Μονάδα μέτρησης Διεθνής	Μονάδα μέτρησης Αγγλο-αμερικάνικο
Πίεση	bar	psi
Θερμοκρασία	°C	°F
Ροή	l / min	gal / min

**Πίνακας 13: Σύστημα μονάδας μέτρησης****AS: Συσχετισμός συσκευών**

Επιτρέπει την είσοδο στη λειτουργία σύνδεσης/αποσύνδεσης με τις παρακάτω συσκευές:

- **e.sy** Άλλη αντλία e.sybox για λειτουργία σε συγκρότημα άντλησης με μέγιστο 4 συσκευές.
- **e.sylink** Μονάδα εισόδου-εξόδου e.sylink.
- **DEV** Τυχόν άλλες συμβατές συσκευές.

Στη σελίδα AS απεικονίζονται τα εικονίδια των διαφόρων συσκευών που είναι συνδεδεμένες με ένα ακρωνύμιο αναγνώρισης και τη σχετική ισχύ λήψης. Το σταθερό αναμμένο εικονίδιο σημαίνει συσκευή συνδεδεμένη που λειτουργεί σωστά. Το διαγραμμένο εικονίδιο σημαίνει συσκευή που έχει διαμορφωθεί ως μέρος του δικτύου αλλά δεν έχει εντοπιστεί.



Σε αυτή τη σελίδα δεν απεικονίζονται όλες οι συσκευές που υπάρχουν στη γραμμή, αλλά μόνο η συσκευή που έχουν συσχετιστεί με το δίκτυό μας. Η εμφάνιση μόνο των συσκευών του δικτύου επιτρέπει τη λειτουργία πολλαπλών αναλογικών δικτύων που συνυπάρχουν στην εμβέλεια δράσης του ασύρματου δικτύου χωρίς να δημιουργούνται ασάφειες. Με αυτό τον τρόπο ο χρήστης δεν βλέπει τα στοιχεία που δεν ανήκουν στο σύστημα άντλησης.

Από αυτή τη σελίδα του μενού επιτρέπεται η σύνδεση και αποσύνδεση στοιχείου του προσωπικού ασύρματου δικτύου. Κατά την εκκίνηση του μηχανήματος, το λήμμα του μενού AS δεν παρουσιάζει καμία σύνδεση διότι δεν έχει συσχετιστεί καμία συσκευή. Υπό αυτές τις συνθήκες εμφανίζεται το μήνυμα "No Dev" και παραμένει σβηστό το λαμπάκι COMM. Μόνο μία ενέργεια του χειριστή επιτρέπει την προσθήκη ή αφαίρεση συσκευών με τις ενέργειες συσχετισμού και αποσύνδεσης.

**Συσχετισμός συσκευών:**

Η πίεση του πλήκτρου '+' για 5 δευτ. θέτει το μηχάνημα σε κατάσταση αναζήτησης για ασύρματη σύνδεση, κοινοποιώντας την κατάσταση με αναβοσβήσιμο του LED COMM σε σταθερά διαστήματα. Μόλις δύο μηχανήματα με δυνατότητα επικοινωνίας εισέλθουν σε αυτή την κατάσταση, εάν είναι εφικτό, συσχετίζονται μεταξύ τους. Εάν ο συσχετισμός δεν είναι δυνατός για ένα ή και για τα δύο μηχανήματα, η διαδικασία τερματίζεται και σε κάθε μηχανήματα εμφανίζεται ένα αναδυόμενο παράθυρο που αναφέρει «αδύνατος συσχετισμός». Ο συσχετισμός μπορεί να μην είναι δυνατός γιατί η συσκευή που προσπαθούμε να συσχετίσουμε υπάρχει ήδη στο μέγιστο αριθμό ή γιατί η συσκευή προς συσχετισμό δεν έχει αναγνωριστεί. Στην περίπτωση αυτή



επαναλάβετε την διαδικασία από την αρχή. Η κατάσταση αναζήτησης για συσχετισμό παραμένει ενεργή μέχρι να εντοπιστεί η συσκευή προς συσχετισμό (ανεξάρτητα από το αποτέλεσμα του συσχετισμού). Εάν δεν εντοπιστεί καμία συσκευή σε διάστημα 1 λεπτού, το σύστημα βγαίνει αυτόματα από την κατάσταση συσχετισμού. Μπορείτε να βγείτε από την κατάσταση αναζήτησης για ασύρματο συσχετισμό ανά πάσα στιγμή, πιέζοντας SET ή MODE.



**ΣΗΜΑΝΤΙΚΟ:** Αφού γίνει ο συσχετισμός ανάμεσα σε 2 ή περισσότερες συσκευές, μπορεί να εμφανισθεί στην οθόνη μια pop-up που υποδεικνύει την επέκταση της ρύθμισης. Αυτό θα συμβεί στην περίπτωση που οι συσκευές έχουν διαφορετικές παραμέτρους ρύθμισης (π.χ. προκαθορισμένες τιμές SP, RP κ.λπ.). Πατώντας το + σε μία αντλία, θα ενεργοποιηθεί η επέκταση της ρύθμισης της αντλίας αυτής προς τις άλλες συσχετισμένες αντλίες. Αφού πατήσετε το πλήκτρο + θα εμφανιστούν pop-up με το μήνυμα “Αναμονή...”, και όταν ολοκληρωθεί αυτή η φάση, οι αντλίες θα αρχίσουν να λειτουργούν κανονικά, έχοντας ευθυγραμμισμένες τις σημαντικές παραμέτρους τους. Για περισσότερες λεπτομέρειες διαβάστε την παράγραφο 11.4.5.

#### Αποσύνδεση συσκευών:

Για να αποσυσχετίσετε μια συσκευή που ανήκει σε ένα υφιστάμενο συγκρότημα, ανοίξτε τη σελίδα AS (μενού εγκατάστασης), της υπόψη συσκευής και πατήστε το πλήκτρο – για τουλάχιστον 5 δευτερόλεπτα. Μετά από αυτή την διαδικασία, όλα τα εικονίδια των συνδεδεμένων συσκευών θα αντικατασταθούν από το μήνυμα “No Dev” και παραμένει σβηστό το λαμπάκι COMM.

#### Αντικατάσταση συσκευών:

Για να αντικαταστήσετε μια συσκευή σε ένα υφιστάμενο συγκρότημα αρκεί να αποσυσχετίσετε τη συσκευή που θέλετε να αφαιρέσετε και να συσχετίσετε τη συσκευή που θέλετε να προσθέσετε, με την διαδικασία που περιγράφεται παραπάνω. Αν δεν είναι εφικτός ο αποσυσχετισμός της προς αντικατάσταση συσκευής (βλάβη ή μη διαθεσιμότητα) πρέπει να εκτελέσετε την διαδικασία αποσυσχετισμού από κάθε άλλη συσκευή και να ξαναδημιουργήσετε ένα νέο συγκρότημα.


<b>PR: Απομακρυσμένος αισθητήρας πίεσης</b>	<p>Η παράμετρος PR επιτρέπει την επιλογή ενός απομακρυσμένου αισθητήρα πίεσης. Η εργοστασιακή ρύθμιση είναι χωρίς αισθητήρα. Για να ολοκληρώσει τις λειτουργίες του, ο απομακρυσμένος αισθητήρας συνδέεται σε μία μονάδα ελέγχου και αυτή συνδέεται στο e.sybox, βλ. παρ. 7.1 – Λειτουργία με μονάδα ελέγχου. Μόλις υλοποιηθεί η σύνδεση ανάμεσα στο e.sybox και τη μονάδα ελέγχου, και συνδεθεί ο απομακρυσμένος αισθητήρας πίεσης, ο αισθητήρας αρχίζει να λειτουργεί. Όταν ο αισθητήρας είναι ενεργός, εμφανίζεται στην οθόνη ένα εικονίδιο που απεικονίζει έναν αισθητήρα με ένα P στο εσωτερικό του. Ο απομακρυσμένος αισθητήρας πίεσης λειτουργεί σε συνέργια με τον εσωτερικό αισθητήρα, φροντίζοντας ώστε η πίεση να μην πέσει ποτέ κάτω από την πίεση του setpoint στα δύο σημεία της εγκατάστασης (εσωτερικός αισθητήρας και απομακρυσμένος αισθητήρας). Αυτό επιτρέπει την αντιστάθμιση τυχόν απωλειών φορτίου.</p> <p><b>ΣΗΜΕΙΩΣΗ:</b> για τη διατήρηση της πίεσης του setpoint στο σημείο μικρότερης πίεσης, η πίεση στο άλλο σημείο μπορεί να είναι υψηλότερο από την πίεση του setpoint.</p>
---	---

## 9.6 ΜΕΝΟΥ ΤΕΧΝΙΚΗΣ ΒΟΗΘΕΙΑΣ

Προηγμένες ρυθμίσεις προς εκτέλεση μόνο από εξειδικευμένο προσωπικό ή υπό τον άμεσο έλεγχο του δικτύου τεχνικής βοήθειας.

Από το κεντρικό μενού, κρατήστε πατημένα ταυτόχρονα τα πλήκτρα «MODE» & «SET» & «+» μέχρι να εμφανιστεί στην οθόνη η ένδειξη «TB» (ή χρησιμοποιήστε το μενού επιλογής πιέζοντας + ή -). Το μενού επιτρέπει την απεικόνιση και τροποποίηση διαφόρων παραμέτρων διαμόρφωσης: το πλήκτρο MODE επιτρέπει την κύλιση στις σελίδες του μενού, τα πλήκτρα + και – επιτρέπουν αντίστοιχα την αύξηση και τη μείωση της τιμής της σχετικής παραμέτρου. Για έξοδο από το τρέχον μενού και επιστροφή στο βασικό μενού πιέστε SET.

ΜΕΝΟΥ ΤΕΧΝΙΚΗΣ ΒΟΗΘΕΙΑΣ	
<b>TB: Χρόνος εμπλοκής λόγω έλλειψης νερού</b>	<p>Η ρύθμιση του χρόνου εμπλοκής λόγω έλλειψης νερού, παρέχει τη δυνατότητα να επιλέξετε το χρόνο (σε δευτερόλεπτα) που απαιτεί η συσκευή για να επισημάνει την έλλειψη νερού. Η μετατροπή αυτής της παραμέτρου μπορεί να είναι χρήσιμη, αν είναι γνωστή μια καθυστέρηση μεταξύ της στιγμής που ανάβει η ο κινητήρας και της στιγμής που αρχίζει την πραγματική παροχή. Ένα παράδειγμα μπορεί να είναι η περίπτωση μιας εγκατάστασης όπου ο αγωγός αναρρόφησης είναι ιδιαίτερα μακρύς και έχει κάποια μικρή διαρροή. Σε αυτή την περίπτωση μπορεί ο εν λόγω αγωγός να εκκενωθεί, ακόμη και εάν δεν υπάρχει έλλειψη νερού, και η ηλεκτροκίνητη αντλία να απαιτεί κάποιο χρόνο για να φορτώσει, να αποκτήσει ροή και να δώσει πίεση στην εγκατάσταση.</p>
<b>T1: Καθυστέρηση χαμηλής πίεσης (λειτουργία kiwa)</b>	<p>Ρυθμίζει το χρόνο απενεργοποίησης του inverter ξεκινώντας από την παραλαβή του σήματος χαμηλής πίεσης (δείτε Ρύθμιση της ανάγνωσης χαμηλής πίεσης παρ. 9.6). Το σήμα χαμηλής πίεσης μπορεί να παραληφθεί σε κάθε μία από τις 4 εισόδους διαμορφώνοντας κατάλληλα την είσοδο (δείτε Ρύθμιση των εφεδρικών ψηφιακών εισόδων IN1, IN2, IN3, IN4, παρ. 9.6). Το T1 μπορεί να ρυθμιστεί μεταξύ 0 και 12 δευτ. Η εργοστασιακή ρύθμιση είναι 2 δευτ.</p>
<b>T2: Καθυστέρηση απενεργοποίησης</b>	<p>Ρυθμίζει την καθυστέρηση με την οποία πρέπει να απενεργοποιηθεί το inverter από τη στιγμή που θα επιτευχθούν οι προϋποθέσεις απενεργοποίησης: συμπίεση της εγκατάστασης και ροή είναι μικρότερη από την ελάχιστη ροή. Το T2 μπορεί να ρυθμιστεί μεταξύ 2 και 120 δευτ. Η εργοστασιακή ρύθμιση είναι 10 δευτ.</p>
<b>GP: Συντελεστής αναλογικής απόδοσης</b>	<p>Ο αναλογικός συντελεστής γενικά πρέπει να αυξάνεται για συστήματα που χαρακτηρίζονται από ελαστικότητα (π.χ. σωληνώσεις από PVC) και να μειώνεται σε περίπτωση άκαμπτων εγκαταστάσεων (π.χ. σωληνώσεις από σίδηρο). Για να διατηρείται σταθερή η πίεση στην εγκατάσταση, η συσκευή πραγματοποιεί έναν έλεγχο τύπου PI στο σφάλμα πίεσης που έχει μετρηθεί. Ανάλογα με το σφάλμα αυτό, η συσκευή υπολογίζει την ισχύ που πρέπει να παρασχεθεί στον κινητήρα. Η εκτέλεση του ελέγχου αυτού εξαρτάται από τις παραμέτρους GP και GI που έχουν ρυθμιστεί. Προκειμένου να ανταποκρίνεται στη συμπεριφορά των διαφόρων τύπων υδραυλικής εγκατάστασης όπου μπορεί να λειτουργεί το σύστημα, η συσκευή επιτρέπει την επιλογή διαφορετικών παραμέτρων από τις εργοστασιακές. Οι παράμετροι GP και GI που έχει καθορίσει το εργοστάσιο, είναι βέλτιστες για σχεδόν όλες τις εγκαταστάσεις. Αν παρουσιαστούν όμως προβλήματα ρύθμισης, μπορείτε να τροποποιήσετε τις παραμέτρους αυτές.</p>

<b>GI: Συντελεστής ολοκληρωμένης απόδοσης</b> 	Παρουσία μεγάλων πτώσεων πίεσης κατά την αιφνίδια αύξηση της ροής ή λόγω αργής ανταπόκρισης του συστήματος, αυξήστε την τιμή του GI. Αντίθετα, εάν υπάρχουν διακυμάνσεις της πίεσης γύρω από την τιμή του setpoint, μειώστε την τιμή του GI. <b>ΣΗΜΑΝΤΙΚΟ:</b> Για να επιτύχετε ικανοποιητικές ρυθμίσεις της πίεσης, γενικά πρέπει να επέμβετε και στο GP και στο GI.
<b>RM: Μέγιστη ταχύτητα</b>	Ορίζει ένα μέγιστο όριο για τις στροφές της αντλίας.
<b>Ρύθμιση του αριθμού συσκευών και εφεδρειών</b>	
<b>NA: Ενεργές συσκευές</b>	Ρυθμίζει τον μέγιστο αριθμό συσκευών που συμμετέχουν στην άντληση. Μπορεί να λάβει τιμές μεταξύ 1 και τον αριθμό των παριστάμενων συσκευών (μεγ. 4). Η εργοστασιακή τιμή για το NA είναι N, δηλαδή ο αριθμός των συσκευών που συμμετέχουν στην αλυσίδα. Αυτό σημαίνει ότι εάν εισαχθούν ή αφαιρεθούν συσκευές από την αλυσίδα, το NA παίρνει πάντοτε τιμή ίση με τον αριθμό των συσκευών, ο οποίος διαβάζεται αυτόματα. Ορίζοντας μια τιμή διαφορετική από N, δίνεται στον αριθμό που έχει ρυθμιστεί ο μέγιστος αριθμός συσκευών που μπορούν να συμμετέχουν στην άντληση. Αυτή η παράμετρος εξυπηρετεί σε περιπτώσεις όπου υπάρχει ένα όριο στον αριθμό αντλιών που μπορούν ή θέλουμε να παραμείνουν ενεργές, και στην περίπτωση που θέλουμε να διατηρήσουμε μία ή περισσότερες συσκευές ως εφεδρικές (δείτε 9.6 IC: Διαμόρφωση της εφεδρείας και παραδείγματα). Στην ίδια αυτή σελίδα του μενού εμφανίζονται (χωρίς να μπορούν να τροποποιηθούν) και οι άλλες δύο παράμετροι του συστήματος που συνδέονται με αυτό, δηλαδή N, αριθμός συσκευών που ανιχνεύεται αυτόματα από το σύστημα, και NC, μέγιστος αριθμός συγχρονισμένων συσκευών.
<b>NC: Συγχρονισμένες συσκευές</b>	Ορίζει το μέγιστο αριθμό συσκευών που μπορούν να λειτουργήσουν ταυτόχρονα. Μπορεί να λάβει τιμές από 1 έως NA. Εξ ορισμού η NC παίρνει την τιμή NA, αυτό σημαίνει ότι όσο και να αυξηθεί το NA, το NC παίρνει την τιμή του NA. Ορίζοντας μια τιμή διαφορετική από το NA γίνεται αποσύνδεση από NA και δίνεται στην καθορισμένη τιμή ο μέγιστος αριθμός συγχρονισμένων συσκευών. Η παράμετρος αυτή εξυπηρετεί σε περιπτώσεις όπου υπάρχει ένα όριο στον αριθμό αντλιών που μπορούν ή θέλουμε να παραμείνουν ενεργές (δείτε 9.6 IC: Διαμόρφωση της εφεδρείας και παραδείγματα). Στην ίδια αυτή σελίδα του μενού εμφανίζονται (χωρίς να μπορούν να τροποποιηθούν) και οι άλλες δύο παράμετροι του συστήματος που συνδέονται με αυτό, δηλαδή N, αριθμός συσκευών που διαβάζεται αυτόματα από το σύστημα, και NA, αριθμός ενεργών συσκευών.
<b>IC: Διαμόρφωση της εφεδρείας</b>	Διαμορφώνει τη συσκευή ως αυτόματη ή εφεδρική. Εάν ρυθμιστεί στο αυτόματο (εξ ορισμού), η συσκευή συμμετέχει στην κανονική άντληση, εάν διαμορφωθεί ως εφεδρεία της αποδίδεται η ελάχιστη προτεραιότητα εκκίνησης, δηλαδή η συσκευή στην οποία γίνεται αυτή η ρύθμιση θα ξεκινά πάντοτε τελευταία. Εάν οριστεί ένας αριθμός ενεργών συσκευών μικρότερος από ένα αναφορικά με τον αριθμό των υφιστάμενων συσκευών και οριστεί ένα στοιχείο ως εφεδρεία, το αποτέλεσμα είναι ότι δεν υπάρχουν απρόβλεπτες καταστάσεις, η εφεδρική συσκευή δεν συμμετέχει στην κανονική άντληση. Αντίθετα, στην περίπτωση που μία από τις συσκευές που συμμετέχουν στην άντληση αντιμετωπίσει βλάβη (π.χ. έλλειψη τροφοδοσίας, παρέμβαση προστατευτικού, κτλ.), τίθεται σε λειτουργία η εφεδρική συσκευή. Η κατάσταση διαμόρφωσης των εφεδρειών είναι ορατή στις εξής λειτουργίες: στη σελίδα Σύστημα Πολλαπλών Αντλιών, το πάνω μέρος της εικόνας εμφανίζεται έγχρωμο, στις σελίδες AD και αρχική, το εικονίδιο της επικοινωνίας που περιέχει τη διεύθυνση της συσκευής εμφανίζεται με το νούμερο σε έγχρωμο φόντο. Οι συσκευές που έχουν διαμορφωθεί ως εφεδρεία μπορούν να είναι και περισσότερες από μια σε ένα σύστημα άντλησης. Οι συσκευές που έχουν διαμορφωθεί ως εφεδρεία ακόμη και όταν δεν συμμετέχουν στην κανονική άντληση διατηρούνται ωστόσο αποτελεσματικά χάρη στον αλγόριθμο κατά της στασιμότητας. Ο αλγόριθμος κατά της στασιμότητας προβλέπει μία φορά κάθε 23 ώρες την εναλλαγή της προτεραιότητας εκκίνησης και τη συσσώρευση τουλάχιστον ενός λεπτού συνεχούς παροχής ροής σε κάθε συσκευή. Αυτός ο αλγόριθμος έχει σκοπό την αποτροπή της υποβάθμισης του νερού στο εσωτερικό της πτερωτής και τη διατήρηση της αποτελεσματικότητας των κινούμενων οργάνων. Είναι χρήσιμος για όλες τις συσκευές και ιδιαίτερα τις συσκευές που έχουν διαμορφωθεί ως εφεδρείες και δεν λειτουργούν σε κανονικές συνθήκες.

**Παραδείγματα διαμόρφωσης για εγκαταστάσεις πολλαπλών αντλιών:**
**Παράδειγμα 1:**

Ένα συγκρότημα άντλησης που αποτελείται από 2 συσκευές (N=2 διαβάζεται αυτόματα) από τις οποίες η 1 έχει ρυθμιστεί ως ενεργή (NA=1), μία συγχρονισμένη (NC=1 ή NC=NA εφόσον NA=1) και μία ως εφεδρεία (IC=εφεδρεία σε μία από τις δύο συσκευές). Το αποτέλεσμα είναι το εξής: Η συσκευή που δεν έχει διαμορφωθεί ως εφεδρική θα ξεκινά και θα λειτουργεί μόνο της (ακόμη και εάν δεν μπορεί να υποστηρίξει το υδραυλικό φορτίο και η πίεση που προκύπτει είναι πολύ χαμηλή). Σε περίπτωση που εκδηλωθεί βλάβη τίθεται σε λειτουργία η εφεδρική συσκευή.


**Παράδειγμα 2:**

Ένα συγκρότημα άντλησης που αποτελείται από 2 συσκευές (N=2 διαβάζεται αυτόματα), στο οποίο όλες οι συσκευές είναι ενεργές και συγχρονισμένες (εργοστασιακές ρυθμίσεις NA=N και NC=NA) και μία ως εφεδρεία (IC=εφεδρεία σε μία από τις δύο συσκευές). Το αποτέλεσμα είναι το εξής: Ξεκινά πρώτη πάντοτε η συσκευή που δεν έχει διαμορφωθεί ως εφεδρική, εάν η πίεση που προκύπτει είναι πολύ χαμηλή ξεκινά και η δεύτερη συσκευή που έχει διαμορφωθεί ως εφεδρική. Σε αυτή τη λειτουργία γίνεται πάντοτε προσπάθεια να αποτραπεί η χρήση συγκεκριμένης συσκευής (αυτή που έχει διαμορφωθεί ως εφεδρική), αλλά αυτή μπορεί βοηθήσει σε περίπτωση ανάγκης όταν παρουσιαστεί ένα μεγαλύτερο υδραυλικό φορτίο.

**Παράδειγμα 3:**

Ένα συγκρότημα άντλησης που αποτελείται από 4 συσκευές (N4 διαβάζεται αυτόματα), από τις οποίες οι 3 έχουν ρυθμιστεί ως ενεργές (NA=3), 2 ως συγχρονισμένες (NC=2) και 1 ως εφεδρική (IC=εφεδρεία σε δύο συσκευές). Το αποτέλεσμα είναι το εξής: 2 συσκευές το μέγιστο θα εκκινούν ταυτόχρονα. Η λειτουργία των 2 συσκευών που μπορούν να λειτουργήσουν ταυτόχρονα θα γίνεται εναλλάξ ανάμεσα στις 3 συσκευές ώστε να τηρείται ο μέγιστος χρόνος εναλλαγής (ET) της καθεμίας. Σε περίπτωση που μία από τις ενεργές συσκευές εμφανίσει βλάβη, δεν τίθεται σε λειτουργία καμία εφεδρεία καθώς περισσότερες από 2 συσκευές τη φορά (NC=2) δεν μπορούν να ξεκινήσουν, και 2 ενεργές συσκευές συνεχίζουν να είναι παρούσες. Η εφεδρεία παρεμβαίνει μόλις άλλη μία από τις 2 που απομένουν εμφανίσει σφάλμα.



<p><b>ET: Μέγιστος χρόνος ανταλλαγής</b></p> 	<p>Ορίζει το μέγιστο χρόνο συνεχούς λειτουργίας μιας συσκευής σε ένα συγκρότημα. Έχει νόημα μόνο σε συγκροτήματα άντλησης με συσκευές διασυνδεδεμένες μεταξύ τους. Ο χρόνος μπορεί να ρυθμιστεί μεταξύ 1 λεπτού και 9 ώρες. Η εργοστασιακή ρύθμιση είναι 2 ώρες.</p> <p>Όταν ο χρόνος ET μιας συσκευής λήξει, ανατίθεται ξανά η σειρά εκκίνησης του συστήματος προκειμένου να φέρει τη συσκευή με το ληγμένο χρόνο σε ελάχιστη προτεραιότητα. Αυτή η στρατηγική έχει σκοπό να χρησιμοποιείται λιγότερο η συσκευή που έχει ήδη λειτουργήσει και να εξορροτήσει το χρόνο λειτουργίας μεταξύ των διαφόρων μηχανημάτων που αποτελούν το συγκρότημα. Εάν ωστόσο η συσκευή έχει τοποθετηθεί στην τελευταία θέση της σειράς εκκίνησης και το υδραυλικό φορτίο απαιτεί την παρέμβαση της εν λόγω συσκευής, αυτή θα ξεκινήσει για να διασφαλίσει τη συμπίεση της εγκατάστασης.</p> <p>Η προτεραιότητα εκκίνησης ανατίθεται ξανά με δύο όρους ανάλογα με το χρόνο ET:</p> <ul style="list-style-type: none"> <li>– Εναλλαγή στη διάρκεια της άντλησης: όταν η αντλία λειτουργεί αδιάκοπα έως την υπέρβαση του μέγιστου απόλυτου χρόνου άντλησης.</li> <li>– Εναλλαγή στο standby: όταν η αντλία είναι σε standby αλλά έχει γίνει η υπέρβαση του 50% του χρόνου ET.</li> </ul> <p>Σε περίπτωση που το ET οριστεί ίσο με 0, γίνεται εναλλαγή στο standby. Κάθε φορά που κάποια αντλία του συγκροτήματος διακόπτει, στην επόμενη επανεκκίνηση θα ξεκινά μια διαφορετική αντλία.</p> <p>Εάν η παράμετρος ET (Μέγιστος χρόνος ανταλλαγής) έχει ρυθμιστεί σε 0, γίνεται εναλλαγή σε κάθε επανεκκίνηση, ανεξάρτητα από τον πραγματικό χρόνο λειτουργίας της αντλίας.</p>
<p><b>AY: Anti Cycling</b></p>	<p>Όπως περιγράφεται στην παράγραφο 9, αυτή η λειτουργία αποτρέπει συχνές ενεργοποιήσεις και απενεργοποιήσεις σε περίπτωση απωλειών στην εγκατάσταση. Η λειτουργία μπορεί να ενεργοποιηθεί με 2 διαφορετικούς τρόπους, κανονικό και «smart». Στην κανονική λειτουργία, ο ηλεκτρονικός έλεγχος μπλοκάρει τον κινητήρα μετά από N όμοιους κύκλους start-stop. Στη λειτουργία smart, αντίθετα, ενεργεί στην παράμετρο RP προς μείωση των αρνητικών επιπτώσεων που οφείλονται στις απώλειες. Εάν ρυθμιστεί ως «Ανενεργή», η λειτουργία δεν παρεμβαίνει.</p>
<p><b>AE: Ενεργοποίηση της λειτουργίας αντιμπλοκαρίσματος</b></p>	<p>Αυτή η λειτουργία εξυπηρετεί για την αποφυγή μηχανικών εμπλοκών σε περίπτωση μακράς αδράνειας. Λειτουργεί θέτοντας περιοδικά την αντλία σε περιστροφή.</p> <p>Όταν η λειτουργία είναι ενεργοποιημένη, η αντλία εκτελεί κάθε 23 ώρες έναν κύκλο απεμπλοκής διάρκειας 1 λεπτού.</p>
<p><b>AF: Ενεργοποίηση της λειτουργίας antifreeze</b></p>	<p>Εάν η λειτουργία αυτή είναι ενεργοποιημένη, η αντλία τίθεται αυτόματα σε περιστροφή όταν η θερμοκρασία πέσει σε τιμές κοντά στο 0, προκειμένου να αποφευχθεί η θραύση της αντλίας.</p>

**Ρύθμιση των εφεδρικών ψηφιακών εισόδων IN1, IN2, IN3, IN4**

Σε αυτή την παράγραφο παρουσιάζονται οι λειτουργικότητες και οι πιθανές διαμορφώσεις των εισόδων της μονάδας ελέγχου, που συνδέεται ασύρματα στη συσκευή, μέσω των παραμέτρων I1, I2, I3, I4. Για τις ηλεκτρολογικές συνδέσεις, δείτε το εγχειρίδιο της μονάδας ελέγχου. Οι εισόδοι IN1...IN4 είναι όλες ίδιες και σε κάθε μία από αυτές μπορούν σε συσχετιστούν όλες οι λειτουργικότητες. Μέσω των παραμέτρων I1, I2, I3, I4, συσχετίζεται η επιθυμητή λειτουργία με την αντίστοιχη είσοδο (IN1, IN2, IN3, IN4.).

Κάθε λειτουργία που συσχετίζεται με τις εισόδους επεξηγείται εκτενέστερα στη συνέχεια της παρούσας παραγράφου. Ο Πίνακας 14 συνοψίζει τις λειτουργικότητες και τις διάφορες διαμορφώσεις. Οι εργοστασιακές ρυθμίσεις είναι ορατές στον Πίνακα 15.

**Εργοστασιακές ρυθμίσεις των ψηφιακών εισόδων IN1, IN2, IN3, IN4**

Είσοδος	Τιμή
1	0 (Ανενεργή)
2	0 (Ανενεργή)
3	0 (Ανενεργή)
4	0 (Ανενεργή)

**Πίνακας 14: Εργοστασιακές ρυθμίσεις των ψηφιακών εισόδων****Πίνακας 15: Διαμόρφωση των εισόδων**

Συνοπτικός πίνακας των πιθανών διαμορφώσεων των ψηφιακών εισόδων IN1, IN2, IN3, IN4 και της λειτουργίας τους		
Τιμή	Λειτουργία που συσχετίζεται με την είσοδο INx	Απεικόνιση της ενεργού λειτουργίας που συσχετίζεται με την είσοδο
0	Λειτουργίες εισόδου απενεργοποιημένες	
1	Έλλειψη νερού από εξωτερικό φλοτέρ (NO)	Σύμβολο φλοτέρ (F1)
2	Έλλειψη νερού από εξωτερικό φλοτέρ (NC)	Σύμβολο φλοτέρ (F1)
3	Εφεδρικό setpoint Pi (NO) σχετικό με τη χρησιμοποιούμενη είσοδο	Px
4	Εφεδρικό setpoint Pi (NC) σχετικό με τη χρησιμοποιούμενη είσοδο	Px
5	Γενική απενεργοποίηση του κινητήρα από εξωτερικό σήμα (NO)	F3
6	Γενική απενεργοποίηση του κινητήρα από εξωτερικό σήμα (NC)	F3
7	Γενική απενεργοποίηση του κινητήρα από εξωτερικό σήμα (NO) + Μηδενισμός των επαναφερόμενων εμπλοκών	F3
8	Γενική απενεργοποίηση του κινητήρα από εξωτερικό σήμα (NC) + Μηδενισμός των επαναφερόμενων εμπλοκών	F3
9	Μηδενισμός των επαναφερόμενων εμπλοκών NO	
10	Είσοδος σήματος χαμηλής πίεσης NO, αυτόματη και χειροκίνητη αποκατάσταση	F4
11	Είσοδος σήματος χαμηλής πίεσης NC, αυτόματη και χειροκίνητη αποκατάσταση	F4
12	Είσοδος χαμηλής πίεσης NO μόνο χειροκίνητη επαναφορά	F4
13	Είσοδος χαμηλής πίεσης NC μόνο χειροκίνητη επαναφορά	F4

**Απενεργοποίηση των λειτουργιών που σχετίζονται με την είσοδο**

Ορίζοντας το 0 ως τιμή διαμόρφωσης μιας εισόδου, κάθε λειτουργία που συσχετίζεται με την είσοδο θα φαίνεται απενεργοποιημένη ανεξάρτητα από το σήμα που υπάρχει στους ακροδέκτες της ίδιας της εισόδου.

**Ρύθμιση λειτουργίας εξωτερικού φλοτέρ**

Το εξωτερικό φλοτέρ μπορεί να συνδεθεί σε οποιαδήποτε είσοδο, για τις ηλεκτρολογικές συνδέσεις δείτε δείτε το εγχειρίδιο της μονάδας ελέγχου. Η λειτουργία φλοτέρ αποκτάται, ορίζοντας στην παράμετρο Ix, της εισόδου όπου έχει συνδεθεί το φλοτέρ, μία από τις τιμές του Πίνακα 17.

Η ενεργοποίηση της λειτουργίας εξωτερικού φλοτέρ παράγει εμπλοκή του συστήματος. Η λειτουργία έχει σχεδιαστεί για να συνδέει την είσοδο με ένα σήμα που προέρχεται από ένα φλοτέρ που ειδοποιεί για την έλλειψη νερού.

Όταν είναι ενεργή η λειτουργία αυτή, εμφανίζεται το σύμβολο του φλοτέρ στην αρχική σελίδα.

Για να παρουσιαστεί εμπλοκή στο σύστημα και να εμφανιστεί το σφάλμα F1, η είσοδος πρέπει να είναι ενεργοποιημένη για τουλάχιστον 1 δευτ.

Στην κατάσταση σφάλματος F1, η είσοδος πρέπει να παραμείνει απενεργοποιημένη για τουλάχιστον 30 δευτ. πριν απεμπλακεί το σύστημα. Η συμπεριφορά της λειτουργίας συνοψίζεται στον Πίνακα 16.

Εφόσον οριστούν ταυτόχρονα πολλαπλές λειτουργίες φλοτέρ σε διαφορετικές εισόδους, το σύστημα θα δίνει το σήμα F1 όταν τουλάχιστον μία λειτουργία ενεργοποιηθεί και θα αφαιρεί το συναγερμό όταν δεν έχει ενεργοποιηθεί καμία.

Συμπεριφορά της λειτουργίας εξωτερικού φλοτέρ ανάλογα με το I <sub>Nx</sub> και την είσοδο				
Τιμή Παραμέτρο u Ix	Διαμόρφωση εισόδου	Κατάσταση Εισόδου	Λειτουργία	Απεικόνιση στην οθόνη
1	Ενεργή με υψηλό σήμα στην είσοδο (NO)	Απούσα	Κανονική	Καμία
		Παρούσα	Εμπλοκή του συστήματος λόγω έλλειψης νερού από εξωτερικό φλοτέρ	F1
2	Ενεργή με χαμηλό σήμα στην είσοδο (NC)	Απούσα	Εμπλοκή του συστήματος λόγω έλλειψης νερού από εξωτερικό φλοτέρ	F1
		Παρούσα	Κανονική	Καμία

**Πίνακας 16: Λειτουργία εξωτερικού φλοτέρ**

**Ρύθμιση λειτουργίας εισόδου εφεδρικού setpoint**

Το σήμα που ενεργοποιεί ένα εφεδρικό setpoint μπορεί να δοθεί από οποιαδήποτε από τις 4 εισόδους, (για τις ηλεκτρολογικές συνδέσεις δείτε το εγχειρίδιο της μονάδας ελέγχου). Η λειτουργία εφεδρικού setpoint επιτυγχάνεται ορίζοντας την παράμετρο Ix της εισόδου στην οποία έχει γίνει η σύνδεση, σύμφωνα με τον Πίνακα 18. Παράδειγμα: για χρήση του Paux 2 θα πρέπει να ρυθμιστεί I2 στο 3 ή 4, και να χρησιμοποιηθεί η είσοδος 2 στη μονάδα ελέγχου. Σε αυτή την κατάσταση εάν ενεργοποιηθεί η είσοδος 2, θα υλοποιηθεί η πίεση Paux 2 και στην οθόνη θα εμφανιστεί P2.

Η λειτουργία εφεδρικού setpoint τροποποιεί το setpoint του συστήματος από την πίεση SP (δείτε παρ. 9.3 - Μενού Setpoint) στην πίεση Pi, όπου i η χρησιμοποιούμενη είσοδος. Σε αυτό τον τρόπο λειτουργίας, εκτός από την SP καθίστανται διαθέσιμες άλλες τέσσερις πιέσεις P1, P2, P3, P4.

Όταν είναι ενεργή η λειτουργία αυτή, εμφανίζεται το σύμβολο Pi στην αρχική σελίδα.

Προκειμένου το σύστημα να λειτουργεί με εφεδρικό setpoint, η είσοδος πρέπει να είναι ενεργή για τουλάχιστον 1 δευτ.

Στην εργασία με εφεδρικό setpoint, για επιστροφή στην εργασία με setpoint SP, η είσοδος πρέπει να μην είναι ενεργή για τουλάχιστον 1 δευτ. Η συμπεριφορά της λειτουργίας συνοψίζεται στον Πίνακα 17.

Εφόσον διαμορφωθούν ταυτόχρονα πολλαπλές λειτουργίες εφεδρικού setpoint σε διαφορετικές εισόδους, το σύστημα θα δώσει σήμα Pi όταν ενεργοποιηθεί τουλάχιστον μία λειτουργία. Για ταυτόχρονες ενεργοποιήσεις, η πίεση που θα χρησιμοποιηθεί θα είναι η χαμηλότερη μεταξύ αυτών με ενεργή είσοδο. Ο συναγερμός αφαιρείται όταν δεν ενεργοποιηθεί καμία είσοδος.

Συμπεριφορά της λειτουργίας εφεδρικού setpoint ανάλογα με το Ix και την είσοδο				
Τιμή Παραμέτρος Ix	Διαμόρφωση εισόδου	Κατάσταση Εισόδου	Λειτουργία	Απεικόνιση στην οθόνη
3	Ενεργή με υψηλό σήμα στην είσοδο (NO)	Απούσα	i-οστό εφεδρικό setpoint ανενεργό	Καμία
		Παρούσα	i-οστό εφεδρικό setpoint ενεργό	Px
4	Ενεργή με χαμηλό σήμα στην είσοδο (NC)	Απούσα	i-οστό εφεδρικό setpoint ενεργό	Px
		Παρούσα	i-οστό εφεδρικό setpoint ανενεργό	Καμία

**Πίνακας 17: Εφεδρικό setpoint**

**Ρύθμιση απενεργοποίησης του συστήματος και αποκατάσταση βλαβών**

Το σήμα που ενεργοποιεί το σύστημα μπορεί να δοθεί σε οποιαδήποτε είσοδο (για τις ηλεκτρολογικές συνδέσεις δείτε το εγχειρίδιο της μονάδας ελέγχου. Η λειτουργία απενεργοποίησης του συστήματος αποκτάται ρυθμίζοντας σε μία από τις τιμές του Πίνακα 18, την παράμετρο Ix, που σχετίζεται με την είσοδο στην οποία έχει συνδεθεί το σήμα με το οποίο θα απενεργοποιηθεί το σύστημα. Όταν η λειτουργία είναι ενεργή το σύστημα απενεργοποιείται πλήρως και εμφανίζεται το σύμβολο F3 στην αρχική σελίδα.

Εφόσον οριστούν ταυτόχρονα πολλαπλές λειτουργίες απενεργοποίησης συστήματος σε διαφορετικές εισόδους, το σύστημα θα δίνει το σήμα F3 όταν τουλάχιστον μία λειτουργία ενεργοποιηθεί και θα αφαιρεί το συναγερμό όταν δεν έχει ενεργοποιηθεί καμία. Προκειμένου το σύστημα να καταστήσει αποτελεσματική τη λειτουργία απενεργοποίησης, η είσοδος πρέπει να είναι ενεργή για τουλάχιστον 1 δευτ. Όταν το σύστημα είναι απενεργοποιημένο, προκειμένου να απενεργοποιηθεί η λειτουργία (επανεργοποίηση του συστήματος), η είσοδος πρέπει να μην είναι ενεργή για τουλάχιστον 1 δευτ. Η συμπεριφορά της λειτουργίας συνοψίζεται στον Πίνακα 17.

Εφόσον διαμορφωθούν ταυτόχρονα πολλαπλές λειτουργίες απενεργοποίησης σε διαφορετικές εισόδους, το σύστημα θα δώσει σήμα F3 όταν ενεργοποιηθεί τουλάχιστον μία λειτουργία. Ο συναγερμός αφαιρείται όταν δεν ενεργοποιηθεί καμία είσοδος.

Αυτή η λειτουργία επιτρέπει τον μηδενισμό και των τυχόν υφιστάμενων σφαλμάτων, βλ. πίνακα 18.

<b>Συμπεριφορά της λειτουργίας απενεργοποίησης συστήματος και μηδενισμού βλαβών ανάλογα με την παράμετρο Ix και την είσοδο</b>				
Τιμή Παράμετρος Ix	Διαμόρφωση εισόδου	Κατάσταση Εισόδου	Λειτουργία	Απεικόνιση στην οθόνη
5	Ενεργή με υψηλό σήμα στην είσοδο (NO)	Απουσία	Κινητήρας Ενεργός	Καμία
		Παρούσα	Κινητήρας Ανενεργός	F3
6	Ενεργή με χαμηλό σήμα στην είσοδο (NC)	Απουσία	Κινητήρας Ανενεργός	F3
		Παρούσα	Κινητήρας Ενεργός	Καμία
7	Ενεργή με υψηλό σήμα στην είσοδο (NO)	Απουσία	Κινητήρας Ενεργός	Καμία
		Παρούσα	Κινητήρας ανενεργός + μηδενισμός σφαλμάτων	F3
8	Ενεργή με χαμηλό σήμα στην είσοδο (NC)	Απουσία	Κινητήρας ανενεργός + μηδενισμός σφαλμάτων	F3
		Παρούσα	Κινητήρας Ενεργός	Καμία
9	Ενεργή με υψηλό σήμα στην είσοδο (NO)	Απουσία	Κινητήρας Ενεργός	Καμία
		Παρούσα	Μηδενισμός σφαλμάτων	Καμία

**Πίνακας 18: απενεργοποίησης συστήματος και αποκατάσταση βλαβών**

**Ρύθμιση της αναγνώρισης χαμηλής πίεσης (KIWA)**

Ο προεσοστάτης ελάχιστης πίεσης που διαβάζει την χαμηλή πίεση μπορεί να συνδεθεί σε οποιαδήποτε είσοδο (για τις ηλεκτρολογικές συνδέσεις δείτε το εγχειρίδιο της μονάδας ελέγχου. Η λειτουργία ανίχνευσης χαμηλής πίεσης αποκτάται ρυθμίζοντας σε μία από τις τιμές του Πίνακα 18, την παράμετρο Ix, που σχετίζεται με την είσοδο στην οποία έχει συνδεθεί το σήμα ενεργοποίησης. Η ενεργοποίηση της λειτουργίας ανάγνωσης χαμηλής πίεσης παράγει εμπλοκή του συστήματος μετά από χρόνο T1 (δείτε 7.6.2 - T1: Χρόνος απενεργοποίησης μετά την ένδειξη χαμηλής πίεσης). Η λειτουργία έχει σχεδιαστεί ώστε να συνδέει την είσοδο με το σήμα που προέρχεται από έναν προεσοστάτη που ειδοποιεί για πολύ χαμηλή πίεση στην αναρρόφηση της αντλίας. Όταν είναι ενεργή η λειτουργία αυτή, εμφανίζεται το σύμβολο F4 στην αρχική σελίδα. Η παρέμβαση αυτή της λειτουργίας προκαλεί εμπλοκή της αντλίας η οποία μπορεί να αποκατασταθεί αυτόματα ή χειροκίνητα. Για την έξοδο από την κατάσταση σφάλματος F4, η αυτόματη αποκατάσταση προβλέπει την απενεργοποίηση της εισόδου για τουλάχιστον 2 δευτ. πριν απεμπλακεί το σύστημα. Για την αποκατάσταση της εμπλοκής χειροκίνητα, θα πρέπει να πιέσετε ταυτόχρονα και να αφήσετε τα πλήκτρα "+" και "-". Η συμπεριφορά της λειτουργίας συνοψίζεται στον Πίνακα 19. Εφόσον οριστούν ταυτόχρονα πολλαπλές λειτουργίες ανάγνωσης χαμηλής πίεσης σε διαφορετικές εισόδους, το σύστημα θα δίνει το σήμα F4 όταν τουλάχιστον μία λειτουργία ενεργοποιηθεί και θα αφαιρεί το συναγερμό όταν δεν έχει ενεργοποιηθεί καμία.

<b>Συμπεριφορά της λειτουργίας ανάγνωσης χαμηλής πίεσης (KIWA) ανάλογα με το Ix και την είσοδο</b>				
Τιμή Παράμετρος Ix	Διαμόρφωση εισόδου	Κατάσταση Εισόδου	Λειτουργία	Απεικόνιση στην οθόνη
10	Ενεργή με υψηλό σήμα στην είσοδο (NO)	Απουσία	Κανονική	Καμία
		Παρούσα	Εμπλοκή του συστήματος λόγω χαμηλής πίεσης στην αναρρόφηση, Αυτόματη + χειροκίνητη επαναφορά	F4
11	Ενεργή με χαμηλό σήμα στην είσοδο (NC)	Απουσία	Εμπλοκή του συστήματος λόγω χαμηλής πίεσης στην αναρρόφηση, Αυτόματη + χειροκίνητη επαναφορά	F4
		Παρούσα	Κανονική	Καμία
12	Ενεργή με υψηλό σήμα στην είσοδο (NO)	Απουσία	Κανονική	Καμία
		Παρούσα	Εμπλοκή του συστήματος λόγω χαμηλής πίεσης στην αναρρόφηση. Μόνο χειροκίνητη επαναφορά	F4
13	Ενεργή με χαμηλό σήμα	Απουσία	Εμπλοκή του συστήματος λόγω χαμηλής πίεσης στην αναρρόφηση. Μόνο χειροκίνητη επαναφορά	F4

	στην είσοδο (NC)	Παρούσα	Κανονική	Καμία
<b>Ρύθμιση των εξόδων OUT1, OUT2</b>		Σε αυτή την παράγραφο επιδεικνύονται οι λειτουργικότητες και οι πιθανές διαμορφώσεις των εξόδων OUT1 και OUT2 του κέντρου I/O που συνδέεται ασύρματα στη συσκευή, μέσω των παραμέτρων O1 και O2. Για τις ηλεκτρολογικές συνδέσεις δείτε το εγχειρίδιο της μονάδας ελέγχου. Οι εργοστασιακές ρυθμίσεις είναι ορατές στον Πίνακα 20.		

Εργοστασιακές ρυθμίσεις εξόδων	
Έξοδος	Τιμή
OUT 1	2 (σφάλμα ΔΝΟ κλείνει)
OUT 2	2 (Αντλία σε λειτουργία ΔΝΟ κλείνει)

Πίνακας 20: Εργοστασιακές ρυθμίσεις εξόδων

<b>O1: Ρύθμιση λειτουργίας εξόδου 1</b>	Η έξοδος 1 κοινοποιεί έναν ενεργό συναγερμό (υποδηλώνει ότι έχει προκύψει εμπλοκή του συστήματος). Η έξοδος επιτρέπει τη χρήση μια συνήθως ανοικτής επαφής. Στην παράμετρο O1 συσχετίζονται οι τιμές και οι λειτουργικότητες που αναφέρονται στον Πίνακα 21.
<b>O2: Ρύθμιση λειτουργίας εξόδου 2</b>	Η έξοδος 2 κοινοποιεί την κατάσταση λειτουργία του κινητήρα. Η έξοδος επιτρέπει τη χρήση μια συνήθως ανοικτής επαφής. Στην παράμετρο O2 συσχετίζονται οι τιμές και οι λειτουργικότητες που αναφέρονται στον Πίνακα 21.

Διαμόρφωση των λειτουργιών που συσχετίζονται με τις εξόδους				
Διαμόρφωση της εξόδου	OUT1		OUT2	
	Κατάσταση ενεργοποίησης	Κατάσταση της επαφής εξόδου	Κατάσταση ενεργοποίησης	Κατάσταση της επαφής εξόδου
0	Καμία συσχετισμένη λειτουργία	Επαφή πάντοτε ανοικτή	Καμία συσχετισμένη λειτουργία	Επαφή πάντοτε ανοικτή
1	Καμία συσχετισμένη λειτουργία	Επαφή πάντοτε κλειστή	Καμία συσχετισμένη λειτουργία	Επαφή πάντοτε κλειστή
2	Παρουσία σφαλμάτων εμπλοκής	Σε περίπτωση σφαλμάτων που προκαλούν εμπλοκή, η επαφή κλείνει	Ενεργοποίηση της εξόδου σε περίπτωση σφαλμάτων εμπλοκής	Όταν λειτουργεί ο κινητήρας, η επαφή κλείνει
3	Παρουσία σφαλμάτων εμπλοκής	Σε περίπτωση σφαλμάτων που προκαλούν εμπλοκή, η επαφή ανοίγει	Ενεργοποίηση της εξόδου σε περίπτωση σφαλμάτων εμπλοκής	Όταν λειτουργεί ο κινητήρας, η επαφή ανοίγει

Πίνακας 21: Διαμόρφωση των εξόδων

<b>FW: Ενημέρωση firmware</b>	Αυτή η σελίδα του μενού δίνει την δυνατότητα να γίνει ενημέρωση του firmware των e.sybox. Για την διαδικασία διαβάστε το κεφ. 13.
<b>RF: Μηδενισμός σφαλμάτων και προειδοποιήσεων</b>	Πιέζοντας ταυτόχρονα για τουλάχιστον 2 δευτερόλεπτα τα πλήκτρα + και – διαγράφεται το ιστορικό βλαβών και προειδοποιήσεων. Κάτω από το RF συνοψίζεται ο αριθμός βλαβών που υπάρχουν στο ιστορικό (μεγ. 64). Το ιστορικό είναι ορατό από το μενού ΟΘΟΝΗΣ στη σελίδα FF.
<b>PW: Τροποποίηση Password</b>	<p>Η συσκευή διαθέτει ένα σύστημα προστασίας μέσω password. Εάν ορίσετε password, οι παράμετροι της συσκευής θα είναι προσβάσιμες και ορατές, αλλά δεν θα είναι δυνατή η τροποποίησή τους. Όταν το password (PW) είναι "0" όλες οι παράμετροι είναι προσβάσιμες και μπορούν να τροποποιηθούν. Όταν χρησιμοποιείται ένα password (τιμή PW άλλη από 0) όλες οι τροποποιήσεις μπλοκάρονται και στη σελίδα PW εμφανίζεται "XXXX". Εάν οριστεί το password, επιτρέπεται η πλοήγηση σε όλες τις σελίδες, αλλά σε κάθε προσπάθεια τροποποίησης παραμέτρου εμφανίζεται ένα αναδυόμενο παράθυρο που ζητά την εισαγωγή του password. Όταν εισαχθεί το σωστό password, οι παράμετροι παραμένουν προσβάσιμες και τροποποιήσιμες για 10' από την τελευταία πίεση πλήκτρου. Εάν επιθυμείτε να ακυρώσετε το χρονόμετρο του password, αρκεί να μεταβείτε στη σελίδα PW και να πιέσετε ταυτόχρονα + και - για 2". Όταν εισαχθεί το σωστό password εμφανίζεται ένα λουκέτο που ανοίγει, ενώ εάν εισαχθεί λάθος password εμφανίζεται ένα λουκέτο που αναβοσβήνει. Μετά την επαναφορά των εργοστασιακών ρυθμίσεων, το password γίνεται ξανά «0». Κάθε αλλαγή του password τίθεται σε ισχύ πιέζοντας Mode ή Set και κάθε μετέπειτα τροποποίηση παραμέτρου απαιτεί την εκ νέου εισαγωγή του νέου password (π.χ. ο εγκαταστάτης κάνει όλες τις ρυθμίσεις με την εργοστασιακή ρύθμιση του PW = 0 τέλος ορίζει το PW και είναι σίγουρος ότι χωρίς καμία άλλη ενέργεια το μηχάνημα είναι προστατευμένο). Σε περίπτωση απώλειας του password υπάρχουν 2 δυνατότητες τροποποίησης των παραμέτρων της συσκευής:</p> <ul style="list-style-type: none"> <li>– Σημείωση των τιμών όλων των παραμέτρων, επαναφορά των εργοστασιακών ρυθμίσεων της συσκευής, δείτε παράγραφο 10.3. Οι εργασίες επαναφοράς ακυρώνουν όλες τις παραμέτρους της συσκευής, συμπεριλαμβανομένου και του password.</li> <li>– Σημείωση του αριθμού που υπάρχει στη σελίδα του password, αποστολή ηλεκτρονικού μηνύματος με τον αριθμό αυτόν στο κέντρο εξυπηρέτησης - σε λίγες μέρες θα σας αποσταλεί το password για την απεμπλοκή της συσκευής.</li> </ul>

**Password συστημάτων πολλαπλών αντλιών**

Όταν εισάγεται το PW για την απεμπλοκή μιας συσκευής ενός συγκροτήματος, απεμπλέκονται όλες οι συσκευές. Όταν τροποποιείται το PW σε μία συσκευή ενός συγκροτήματος, όλες οι συσκευές λαμβάνουν την τροποποίηση. Όταν ενεργοποιείται η προστασία με PW σε μία συσκευή ενός συγκροτήματος (+ και – στη σελίδα PW όταν το PW ≠ 0), σε όλες τις συσκευές ενεργοποιείται η προστασία (απαιτείται το PW για την πραγματοποίηση οποιασδήποτε τροποποίησης).

**10. ΕΠΑΝΑΦΟΡΑ ΚΑΙ ΕΡΓΟΣΤΑΣΙΑΚΕΣ ΡΥΘΜΙΣΕΙΣ****10.1 Γενική επαναφορά του συστήματος**

Για να πραγματοποιήσετε επαναφορά του συστήματος κρατήστε πατημένα τα 4 πλήκτρα ταυτόχρονα για 2 δευτ. Η ενέργεια αυτή ισοδυναμεί με αποσύνδεση της τροφοδοσίας, περιμένετε για την πλήρη απενεργοποίηση και δώστε ξανά ρεύμα. Η επαναφορά δεν ακυρώνει τις ρυθμίσεις που ο χρήστης έχει αποθηκεύσει στη μνήμη.

**10.2 Εργοστασιακές ρυθμίσεις**

Η συσκευή βγαίνει από το εργοστάσιο με μια σειρά προ-ρυθμισμένων παραμέτρων που μπορούν να τροποποιηθούν σύμφωνα με τις απαιτήσεις του χρήστη. Κάθε τροποποίηση των ρυθμίσεων αποθηκεύεται αυτόματα στη μνήμη, και τότε το επιθυμείτε μπορείτε να αποκαταστήσετε τις εργοστασιακές ρυθμίσεις (δείτε Αποκατάσταση των εργοστασιακών ρυθμίσεων παρ. 8.3 – Αποκατάσταση των εργοστασιακών ρυθμίσεων).

**10.3 Αποκατάσταση των εργοστασιακών ρυθμίσεων**

Για την αποκατάσταση των εργοστασιακών ρυθμίσεων, κλείστε τη συσκευή, περιμένετε μέχρι να απενεργοποιηθεί πλήρως η οθόνη, πιάστε και κρατήστε πατημένα τα πλήκτρα «SET» και «+» και δώστε τροφοδοσία. Αφήστε τα δύο πλήκτρα μόνο όταν εμφανιστεί το μήνυμα «EE». Σε αυτή την περίπτωση εκτελείται αποκατάσταση των εργοστασιακών ρυθμίσεων (εγγραφή και ανάγνωση στο EEPROM των εργοστασιακών ρυθμίσεων που έχουν αποθηκευτεί μόνιμα στη μνήμη FLASH). Όταν ολοκληρωθεί η ρύθμιση όλων των παραμέτρων, η συσκευή επιστρέφει στην κανονική λειτουργία.

**ΣΗΜΕΙΩΣΗ:** Εφόσον γίνει η αποκατάσταση των εργοστασιακών τιμών, θα πρέπει να οριστούν ξανά όλες οι παράμετροι που χαρακτηρίζουν την εγκατάσταση (επίδοσεις, πίεση setpoint, κτλ.) όπως κατά την πρώτη εγκατάσταση.

Εργοστασιακές ρυθμίσεις			
Αναγνωριστικό	Περιγραφή	Τιμή	Υπόμνημα Εγκατάστασης
TK	Χρόνος ενεργοποίησης φωτισμού οθόνης	2 min	
LA	Γλώσσα	ENG	
SP	Πίεση setpoint [bar]	3,0	
P1	Setpoint P1 [bar]	2,0	
P2	Setpoint P2 [bar]	2,5	
P3	Setpoint P3 [bar]	3,5	
P4	Setpoint P4 [bar]	4,0	
RI	Στροφές ανά λεπτό στη χειροκίνητη λειτουργία [rpm]	2400	
OD	Τυπολογία Εγκατάστασης	1 (Ακαμπτη)	
RP	Μείωση πίεσης για επανεκκίνηση [bar]	0,3	
AD	Διαμόρφωση διεύθυνσης	0 (Auto)	
PR	Απομακρυσμένος αισθητήρας πίεσης	Ανενεργός	
MS	Σύστημα μέτρησης	0 (Διεθνές)	
TB	Χρόνος για εμπλοκή λόγω έλλειψης νερού [δευ.]	15	
T1	Χρόνος χαμ. πίεσης (KIWA) [s]	2	
T2	Καθυστέρηση απενεργοποίησης [δευ.]	10	
GP	Συντελεστής αναλογικής απόδοσης	0,5	
GI	Συντελεστής ολοκληρωμένης απόδοσης	1,2	
RM	Μέγιστη ταχύτητα [rpm]	3050	
NA	Ενεργές συσκευές	N	
NC	Συγχρονισμένες συσκευές	NA	
IC	Διαμόρφωση της εφεδρείας	1 (Auto)	
ET	Μέγιστος χρόνος ανταλλαγής [h]	2	
AE	Λειτουργία αντιμπλοκαρίσματος	1 (Ενεργοποιημένη)	
AF	Antifreeze	1 (Ενεργοποιημένη)	
I1	Λειτουργία I1	0 (Ανενεργή)	
I2	Λειτουργία I2	0 (Ανενεργή)	
I3	Λειτουργία I3	0 (Ανενεργή)	
I4	Λειτουργία I4	0 (Ανενεργή)	
O1	Λειτουργία εξόδου 1	2	
O2	Λειτουργία εξόδου 2	2	
PW	Τροποποίηση Password	0	
AY	Λειτουργία Anticycling AY	0 (Ανενεργή)	

Πίνακας 22: Εργοστασιακές ρυθμίσεις

## 11. ΕΙΔΙΚΕΣ ΕΓΚΑΤΑΣΤΑΣΕΙΣ

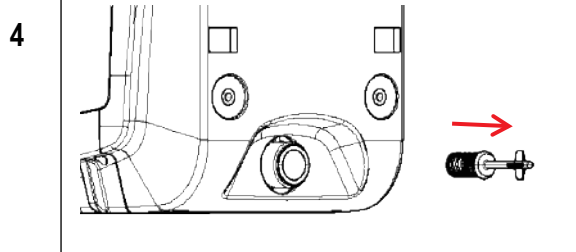
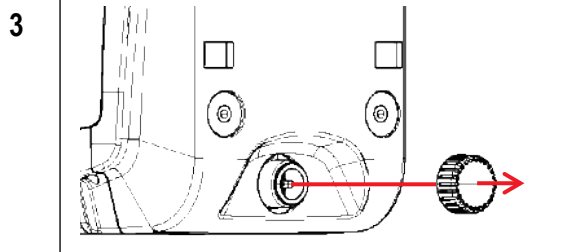
### 11.1 Αναστολή της Αναρρόφησης

Το προϊόν κατασκευάζεται και παρέχεται με ικανότητα αυτόματης αναρρόφησης. Με αναφορά στην παρ. 6, το σύστημα είναι σε θέση να γεμίζει και συνεπώς να λειτουργεί με οποιαδήποτε προεπιλεγμένη διαμόρφωση εγκατάστασης: ανάντη ή κατάντη. Υπάρχουν ωστόσο περιπτώσεις όπου η ικανότητα αυτόματης αναρρόφησης δεν είναι απαραίτητη, ή ζώνες όπου απαγορεύεται η λειτουργία αντλιών αυτόματης αναρρόφησης. Κατά την πλήρωση, η αντλία υποχρεώνει μέρος του νερού που είναι ήδη υπό πίεση να επιστρέψει στο τμήμα αναρρόφησης μέχρι να επιτευχθεί τιμή πίεσης στην παροχή, τέτοια που να μπορούμε να πούμε ότι το σύστημα είναι πλήρες. Σε αυτό το σημείο, το κανάλι ανακύκλωσης κλείνει αυτόματα. Αυτή η φάση επαναλαμβάνεται σε κάθε ενεργοποίηση, ακόμη και όταν η αντλία είναι πλήρης, μέχρι να επιτευχθεί η ίδια τιμή πίεσης κλεισίματος του καναλιού ανακύκλωσης (1 bar περίπου).

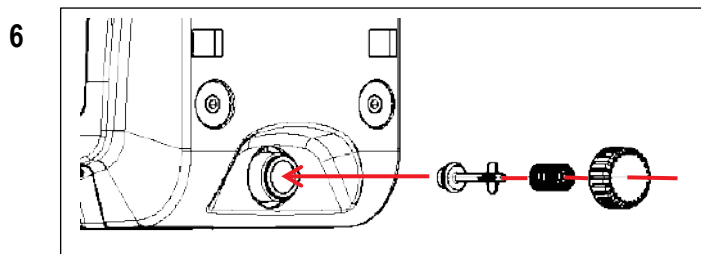
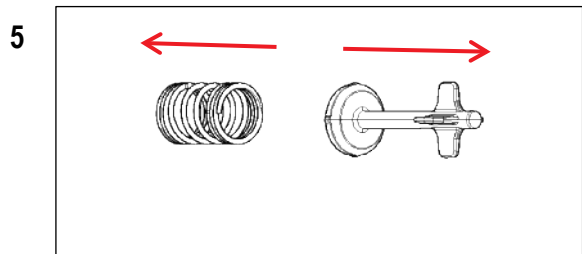
Όταν το νερό φτάσει στην ήδη πεπιεσμένη αναρρόφησης του συστήματος (μέγιστο επιτρεπτό 2 bar) ή όταν η εγκατάσταση είναι πάντοτε κατάντη, είναι δυνατό (υποχρεωτικό όταν οι ρυθμίσεις ζώνης το επιβάλλουν) να εκτελέσετε αναγκαστικά το κλείσιμο του αγωγού ανακύκλωσης, χάνοντας την ικανότητα αυτόματης αναρρόφησης. Έτσι έχετε το πλεονέκτημα απαλοιφής του θορύβου του διαφράγματος του αγωγού με κάθε ενεργοποίηση του συστήματος.

Για το αναγκαστικό κλείσιμο του αγωγού αυτόματης αναρρόφησης, ακολουθήστε τα παρακάτω βήματα:

1. αποσυνδέστε την ηλεκτρική τροφοδοσία,
2. εκκενώστε το σύστημα (εάν δεν επιλέξετε να αναστείλετε την αναρρόφηση στην πρώτη εγκατάσταση),
3. αφαιρέστε την τάπα εκκένωσης, φροντίζοντας να μην πέσει ο δακτύλιος O-Ring (Σχ. 17),
4. με τη βοήθεια μιας πένσας, βγάλτε το διάφραγμα από την έδρα του. Το διάφραγμα θα βγει μαζί με τον δακτύλιο O-Ring και το μεταλλικό ελατήριο με το οποίο είναι συναρμολογημένο,
5. αφαιρέστε το ελατήριο από το διάφραγμα. Εισάγετε ξανά στην έδρα του το διάφραγμα μαζί με τον σχετικό δακτύλιο O-Ring (πλευρά με δακτύλιο προς το εσωτερικό της αντλίας, στέλεχος με σταυροειδή πτερύγια προς τα έξω),
6. βιδώστε την τάπα αφού έχετε τοποθετήσει το μεταλλικό ελατήριο στο εσωτερικό της, έτσι ώστε να συμπιεστεί ανάμεσα στην τάπα και τα σταυροειδή πτερύγια του στελέχους του διαφράγματος. Κατά την επανατοποθέτηση της τάπας, φροντίστε ώστε ο σχετικός δακτύλιος O-ring να είναι πάντοτε σωστά τοποθετημένος,
7. φορτώστε την αντλία, συνδέστε το ηλεκτρικό ρεύμα, εκκινήστε το σύστημα.

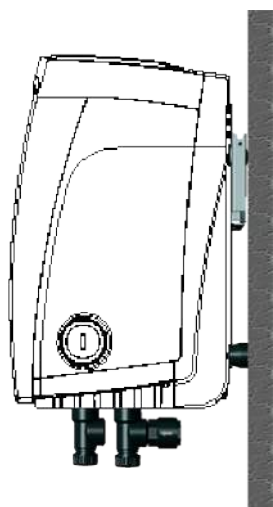


Σχήμα 17

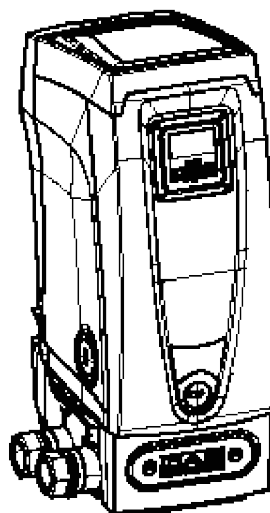


### 11.2 Επίτοιχη εγκατάσταση

Το προϊόν αυτό είναι διαμορφωμένο έτσι ώστε να μπορεί να τοποθετηθεί σε τοίχο, με τη χρήση του Kit αξεσουάρ της DAB, που διατίθεται ξεχωριστά. Η επίτοιχη εγκατάσταση γίνεται όπως φαίνεται στο Σχ. 18.



Σχήμα 18



Σχήμα 19



### 11.3 Εγκατάσταση με Γρήγορη Σύνδεση

Η DAB διαθέτει ένα Kit αξεσουάρ για τη Γρήγορη Σύνδεση του συστήματος. Πρόκειται για μια βάση γρήγορης σύνδεσης στην οποία γίνονται οι συνδέσεις προς την εγκατάσταση, και από την οποία μπορείτε να συνδέσετε/ αποσυνδέσετε το σύστημα με απλό τρόπο.

Πλεονεκτήματα:

- δυνατότητα εκτέλεσης της εγκατάστασης στο εργοτάξιο, δοκιμής της, και αφαίρεσης του ίδιου του συστήματος μέχρι τη στιγμή της παράδοσης, αποφεύγοντας τυχόν ζημιές (ακούσια χτυπήματα, ακαθαρσίες, κλοπή, κτλ.).
- απλή αντικατάσταση του συστήματος από την υπηρεσία τεχνικής βοήθειας με ένα ανυψωτικό σε περίπτωση έκτακτης συντήρησης.

Το σύστημα τοποθετημένο στη διεπαφή γρήγορης σύνδεσης εμφανίζεται στο Σχ. 19.

### 11.4 Ομαδες Αντλιών

#### 11.4.1 Εισαγωγή στα συστήματα πολλαπλών αντλιών

Με τον όρο σύστημα πολλαπλών αντλιών νοείται ένα συγκρότημα άντλησης που αποτελείται από ένα σύνολο αντλιών των οποίων οι έξοδοι συρρέουν σε έναν κοινό συλλέκτη. Η συσκευή επικοινωνούν μεταξύ τους μέσω της αντίστοιχης σύνδεσης (wireless).

Ο μέγιστος αριθμός συσκευών που μπορούν να σχηματίσουν ένα συγκρότημα είναι 4.

Ένα σύστημα πολλαπλών αντλιών χρησιμοποιείται κυρίως για:

- Αύξηση της υδραυλικής απόδοσης συγκριτικά με μία μόνο συσκευή.
- Διασφάλιση της συνέχισης της λειτουργίας σε περίπτωση βλάβης σε μία συσκευή.
- Διαίρεση της μέγιστης ισχύος.

#### 11.4.2 Δημιουργία εγκατάστασης πολλαπλών αντλιών

Η υδραυλική εγκατάσταση πρέπει να πραγματοποιηθεί με όσο το δυνατόν πιο συμμετρικό τρόπο, για να αποδώσει ένα υδραυλικό φορτίο ομοιόμορφα καταμεμημένο σε όλες τις αντλίες. Οι αντλίες πρέπει να είναι όλες συνδεδεμένες σε έναν μόνο συλλέκτη (κολεκτέρ) παροχής.



Για την καλή λειτουργία του συγκροτήματος, τα παρακάτω πρέπει να είναι ίδια για κάθε συσκευή:

- οι υδραυλικές συνδέσεις,
- η μέγιστη ταχύτητα (παράμετρος RM)

Τα firmware των συνδεδεμένων e.sbox πρέπει να είναι όλα ίδια. Αφού κάνετε την υδραυλική εγκατάσταση, δημιουργήστε το αντλητικό συγκρότημα εκτελώντας ασύρματα το συσχετισμό των συσκευών (διαβάστε την παρ. 9.5.).

#### 11.4.3 Ασύρματη επικοινωνία

Οι συσκευές επικοινωνούν μεταξύ τους και διαδίδουν τα σήματα ροής και πίεσης μέσω ασύρματης επικοινωνίας.

#### 11.4.4 Σύνδεση και ρύθμιση των εισόδων

Οι εισοδοί του κέντρου ελέγχου χρησιμεύουν για την ενεργοποίηση των λειτουργιών φλοτέρ, εφεδρικού setpoint, απενεργοποίησης συστήματος, χαμηλής πίεσης στην αναρρόφηση. Οι λειτουργίες σηματοδοτούνται αντίστοιχα με τα σύμβολα φλοτέρ (F1), Px, F3, F4. Η λειτουργία Ρaux εάν έχει ενεργοποιηθεί πραγματοποιεί μία συμπίεση της εγκατάστασης στην πίεση που ορίζεται, δείτε παρ. 9.6 - Ρύθμιση λειτουργίας εισόδου εφεδρικού setpoint. Οι λειτουργίες F1, F3, F4 υλοποιούν για 3 διαφορετικές αιτίες μία απενεργοποίηση της αντλίας, δείτε παρ. 9.6.

Οι παράμετροι ρύθμισης των εισόδων I1, I2, I3, I4 συγκαταλέγονται στις ευαίσθητες ρυθμίσεις, επομένως η ρύθμιση μίας από αυτές σε μία οποιαδήποτε συσκευή επιφέρει την αυτόματη ευθυγράμμιση σε όλες τις συσκευές. *Παράμετροι που συνδέονται με τη λειτουργία πολλαπλών αντλιών*

Οι παράμετροι που εμφανίζονται στο μενού, στη σελίδα πολλαπλών αντλιών, ταξινομούνται ως εξής:

- Παράμετροι μόνο ανάγνωσης.
- Παράμετροι με τοπική σημασία.
- Παράμετροι ρύθμισης συστήματος πολλαπλών αντλιών και με τη σειρά τους διαιρούνται σε: Ευαίσθητες παράμετροι / Παράμετροι με προαιρετική ευθυγράμμιση

#### 11.4.5 Παράμετροι ενδιαφέροντος για το σύστημα πολλαπλών αντλιών

##### Παράμετροι με τοπική σημασία

Είναι παράμετροι που μπορούν να είναι διαφορετικές μεταξύ των συσκευών και σε ορισμένες περιπτώσεις είναι και απαραίτητο να είναι διαφορετικές. Για αυτές τις παραμέτρους δεν είναι απαραίτητο να ευθυγραμμιστεί αυτόματα η διαμόρφωση μεταξύ των διαφόρων συσκευών. Στην περίπτωση, για παράδειγμα, της χειροκίνητης ανάθεσης των διευθύνσεων, αυτές πρέπει υποχρεωτικά να είναι διαφορετικές μεταξύ τους.

##### Κατάλογος των παραμέτρων με τοπική σημασία για τη συσκευή:

<b>CT</b>	Αντίθεση
<b>BK</b>	Φωτεινότητα
<b>TK</b>	Χρόνος ενεργοποίησης backlight
<b>RI</b>	Στροφές/λεπτό στη χειροκίνητη λειτουργία
<b>AD</b>	Διαμόρφωση διεύθυνσης
<b>IC</b>	Εφεδρική διαμόρφωση
<b>RF</b>	Μηδενισμός σφαλμάτων και προειδοποίησης

##### Ευαίσθητες παράμετροι

Είναι οι παράμετροι που πρέπει απαραίτητα να είναι ευθυγραμμισμένες σε όλη την αλυσίδα, για λόγους ομοιομορφίας.

##### Κατάλογος ευαίσθητων παραμέτρων:

<b>SP</b>	Πίεση του setpoint
<b>P1</b>	Εφεδρικό setpoint εισόδου 1
<b>P2</b>	Εφεδρικό setpoint εισόδου 2
<b>P3</b>	Εφεδρικό setpoint εισόδου 3
<b>P4</b>	Εφεδρικό setpoint εισόδου 4
<b>RP</b>	Μείωση πίεσης για επανεκκίνηση
<b>ET</b>	Χρόνος αλλαγής
<b>AY</b>	Anticycling
<b>NA</b>	Αριθμός ενεργών συσκευών

<b>NC</b>	Αριθμός σύγχρονων συσκευών
<b>TB</b>	Χρόνος λειτουργίας χωρίς νερό
<b>T1</b>	Χρόνος απενεργοποίησης μετά την ένδειξη χαμηλής πίεσης
<b>T2</b>	Χρόνος απενεργοποίησης
<b>GI</b>	Ολοκληρωμένη απόδοση
<b>GP</b>	Αναλογική απόδοση
<b>I1</b>	Ρύθμιση εισόδου 1
<b>I2</b>	Ρύθμιση εισόδου 2
<b>I3</b>	Ρύθμιση εισόδου 3
<b>I4</b>	Ρύθμιση εισόδου 4
<b>OD</b>	Τύπος εγκατάστασης
<b>PR</b>	Απομακρυσμένος αισθητήρας πίεσης
<b>PW</b>	Τροποποίηση Password

Αυτόματη ευθυγράμμιση των ευαίσθητων παραμέτρων

Όταν εντοπίζεται ένα σύστημα πολλαπλών αντλιών, γίνεται ένας έλεγχος αναφορικά με την αντιστοιχία των παραμέτρων που έχουν ρυθμιστεί. Εάν οι ευαίσθητες παράμετροι δεν είναι ευθυγραμμισμένες σε όλες τις συσκευές, στην οθόνη κάθε συσκευής εμφανίζεται ένα μήνυμα που σας ρωτάει εάν επιθυμείτε να μεταδώσετε σε όλα το σύστημα τη διαμόρφωση της συγκεκριμένης συσκευής. Εάν δεχθείτε, οι ευαίσθητες παράμετροι της συσκευής στην οποία απαντήσατε κατανέμονται σε όλες τις συσκευές της αλυσίδας. Σε περίπτωση που υπάρχουν ασύμβατες διαμορφώσεις με το σύστημα, από τις συσκευές αυτές δεν επιτρέπεται η μετάδοση της διαμόρφωσης. Κατά την κανονική λειτουργία, η τροποποίησης μιας ευαίσθητης παραμέτρου σε μία συσκευή επιφέρει την αυτόματη ευθυγράμμιση της παραμέτρου σε όλες τις άλλες συσκευές δίχως να ζητηθεί επιβεβαίωση.

**ΣΗΜΕΙΩΣΗ:** Η αυτόματη ευθυγράμμιση των ευαίσθητων παραμέτρων δεν έχει καμία επίπτωση σε όλους τους άλλους τύπους παραμέτρων.

Στην ιδιαίτερη περίπτωση της εισαγωγής στην αλυσίδα μιας συσκευής με εργοστασιακές ρυθμίσεις (περίπτωση συσκευής που αντικαθιστά υφιστάμενη ή συσκευής που εξέρχεται από αποκατάσταση των εργοστασιακών ρυθμίσεων), εάν οι υφιστάμενες ρυθμίσεις εκτός των εργοστασιακών ρυθμίσεων είναι συμβατές, η συσκευή με εργοστασιακή διαμόρφωση λαμβάνει αυτόματα τις ευαίσθητες παραμέτρους της αλυσίδας.

#### Παράμετροι με προαιρετική ευθυγράμμιση

Είναι παράμετροι οι οποίες μπορούν και να μην ευθυγραμμιστούν μεταξύ των διαφορετικών συσκευών. Με κάθε τροποποίηση των παραμέτρων αυτών, που γίνονται πιέζοντας SET ή MODE, γίνεται ερώτηση για το εάν θα μεταδοθεί η τροποποίηση σε ολόκληρη την αλυσίδα επικοινωνίας. Με αυτό τον τρόπο εάν η αλυσίδα είναι ίδια σε όλα της τα στοιχεία, αποφεύγεται η ανάγκη ρύθμισης των ίδιων στοιχείων σε όλες τις συσκευές.

#### Κατάλογος παραμέτρων με προαιρετική ευθυγράμμιση:

<b>LA</b>	Γλώσσα
<b>MS</b>	Σύστημα μέτρησης
<b>AE</b>	Αντιπλοκάρισμα
<b>AF</b>	AntiFreeze
<b>O1</b>	Λειτουργία εξόδου 1
<b>O2</b>	Λειτουργία εξόδου 2
<b>RM</b>	Μέγιστη ταχύτητα

#### 11.4.6 Πρώτη εκκίνηση συστήματος πολλαπλών αντλιών

Εκτελέστε τις ηλεκτρολογικές και υδραυλικές συνδέσεις όλου του συστήματος όπως περιγράφεται στις παρ. 4.1.1, 4.2.1 και στην παρ.5.1. Ενεργοποιήστε τις συσκευές και δημιουργήστε τους συσχετισμούς όπως περιγράφεται στην παράγραφο 9.5 - AS: Συσχετισμός συσκευών.

#### 11.4.7 Ρύθμιση συστήματος πολλαπλών αντλιών

Όταν ενεργοποιείται ένα σύστημα πολλαπλών συσκευών, γίνεται αυτόματα μία ανάθεση των διευθύνσεων και μέσω ενός αλγόριθμου ονομάζεται μία συσκευή ως επικεφαλής της ρύθμισης. Η επικεφαλής συσκευή αποφασίζει τη συχνότητα και τη σειρά εκκίνησης κάθε συσκευής που ανήκει στην αλυσίδα. Ο τρόπος ρύθμισης είναι σειριακός (οι συσκευές ξεκινούν μία-μία). Όταν υφίστανται οι συνθήκες εκκίνησης, ξεκινά η πρώτη συσκευή, όταν αυτή φτάσει στη μέγιστη ταχύτητά της ξεκινά η επόμενη, και ούτω καθεξής για όλες τις υπόλοιπες. Η σειρά εκκίνησης δεν είναι απαραίτητα αύξουσα ανάλογα με τη διεύθυνση του μηχανήματος, αλλά εξαρτάται από τις ώρες εργασίας που έχουν πραγματοποιηθεί, δείτε 9.6 - ET: Χρόνος αλλαγής.

#### 11.4.8 Ανάθεση της σειράς εκκίνησης

Σε κάθε εκκίνηση του συστήματος ανατίθεται σε κάθε συσκευή μία σειρά εκκίνησης. Με βάση αυτήν παράγονται οι διαδοχικές εκκινήσεις των συσκευών. Η σειρά εκκίνησης τροποποιείται στη διάρκεια της χρήσης ανάλογα με τις απαιτήσεις, από τους δύο παρακάτω αλγόριθμους:

- Επίτευξη του μέγιστου χρόνου εργασίας.
- Επίτευξη του μέγιστου χρόνου αδράνειας.

#### 11.4.9 Μέγιστος χρόνος ανταλλαγής

Με βάση την παράμετρο ET (Μέγιστος χρόνος ανταλλαγής), κάθε συσκευή έχει ένα μετρητή χρόνου εργασίας, και με βάση αυτό ενημερώνεται η σειρά επανεκκίνησης σύμφωνα με τον παρακάτω αλγόριθμο:

- εάν έχει υπάρξει υπέρβαση τουλάχιστον του μισού της τιμής του ET, ενεργοποιείται η ανταλλαγή προτεραιότητας με την πρώτη απενεργοποίηση του inverter (εναλλαγή στο standby).
- εάν επιτευχθεί η τιμή του ET χωρίς καμία διακοπή, απενεργοποιείται άνευ όρων το inverter και τίθεται σε ελάχιστη προτεραιότητα επανεκκίνησης (εναλλαγή κατά τη λειτουργία).



Εάν η παράμετρος ET (Μέγιστος χρόνος ανταλλαγής) έχει ρυθμιστεί σε 0, γίνεται εναλλαγή σε κάθε επανεκκίνησης.

Δείτε 9.6 - ET: Χρόνος αλλαγής.

#### 11.4.10 Επίτευξη του μέγιστου χρόνου αδράνειας

Το σύστημα πολλαπλών αντλιών διαθέτει έναν αλγόριθμο κατά της στασιμότητας που έχει σκοπό να διατηρεί σε τέλεια αποτελεσματικότητα τις αντλίες και να διατηρεί την ακεραιότητα του αντλούμενου υγρού. Λειτουργεί επιτρέποντας μια περιτροπή στη σειρά άντλησης προκειμένου να υπάρχει σε όλες τις αντλίες τουλάχιστον ένα λεπτό ροής κάθε 23 ώρες. Αυτό συμβαίνει όποια και εάν είναι η διαμόρφωση της συσκευής (enable ή εφεδρεία). Η εναλλαγή προτεραιότητας προβλέπει ότι η συσκευή που είναι ανενεργή για 23 ώρες παίρνει πρώτη προτεραιότητα στη σειρά εκκίνησης. Αυτό σημαίνει ότι μόλις καταστεί απαραίτητη η εξασφάλιση ροής, είναι η πρώτη που ενεργοποιείται. Οι συσκευές που έχουν διαμορφωθεί ως εφεδρεία έως προτεραιότητα έναντι των άλλων. Ο αλγόριθμος τερματίζει τη δράση του όταν η συσκευή έχει παρέχει τουλάχιστον ένα λεπτό ροής.

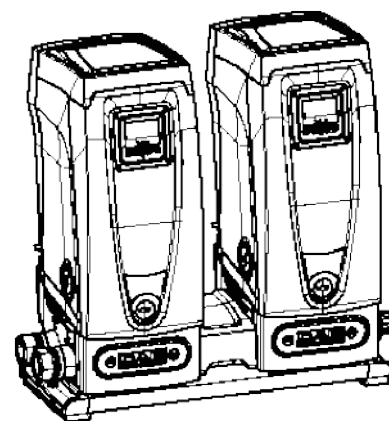
Όταν ολοκληρωθεί η παρέμβαση της αποτροπής στασιμότητας, εάν η συσκευή έχει διαμορφωθεί ως εφεδρεία, μπαίνει ξανά σε ελάχιστη προτεραιότητα προκειμένου να προστατευθεί από τη φθορά.

### 11.4.11 Εφεδρείες και αριθμός συσκευών που συμμετέχουν στην άντληση

Το σύστημα πολλαπλών αντλιών διαβάζει πόσα στοιχεία είναι συνδεδεμένα σε επικοινωνία και ονομάζει αυτό τον αριθμό N. Έπειτα, με βάση τις παραμέτρους NA και NC αποφασίζει πόσες και ποιες συσκευές πρέπει να λειτουργούν σε συγκεκριμένη στιγμή. Το NA αντιπροσωπεύει τον αριθμό των συσκευών που συμμετέχουν στην άντληση. Το NC αντιπροσωπεύει το μέγιστο αριθμό συσκευών που μπορούν να εργαστούν ταυτόχρονα.

Εάν σε μια αλυσίδα υπάρχουν NA ενεργές συσκευές και NC συγχρονισμένες συσκευές με το NC μικρότερο από το NA, σημαίνει ότι το μέγιστο θα ξεκινήσουν ταυτόχρονα NC συσκευές και ότι αυτές οι συσκευές θα εναλλάσσονται μεταξύ NA στοιχείων. Εάν μία συσκευή είναι διαμορφωμένη ως προτίμηση εφεδρείας, θα τοποθετηθεί τελευταία στη σειρά εκκίνησης, έτσι εάν, για παράδειγμα έχουμε 3 συσκευές και μία από αυτές έχει διαμορφωθεί ως εφεδρεία, η εφεδρεία θα ξεκινήσει ως τρίτο στοιχείο, ενώ εάν ρυθμιστεί ως NA=2 η εφεδρεία δεν θα ξεκινήσει εάν τουλάχιστον μία από τις δύο ενεργές δεν παρουσιάσει βλάβη. Δείτε επίσης την επεξήγηση των παραμέτρων 9.6 NA: Ενεργές συσκευές 9.6 NC: Συγχρονισμένες συσκευές 9.6 IC: Διαμόρφωση της εφεδρείας.

Η DAB διαθέτει στον κατάλογο ένα Kit για την ολοκληρωμένη υλοποίηση ενός συγκροτήματος booster 2 συστημάτων. Το booster που υλοποιείται με το Kit DAB απεικονίζεται στο Σχ. 20.



Σχήμα 20

### 11.4.12 Ασύρματος Έλεγχος

Όπως περιγράφεται στην παρ. 11.4.3, η συσκευή μπορεί να συνδεθεί με άλλες συσκευές μέσω του ιδιόκτητου ασύρματου καναλιού. Υπάρχει συνεπώς η δυνατότητα χειρισμού ειδικών λειτουργιών του συστήματος μέσω απομακρυσμένων σημάτων: για παράδειγμα ανάλογα με τη στάθμη μιας δεξαμενής που παρέχεται από φλοτέρ, είναι δυνατό να χειριστείτε την πλήρωση αυτής. Με το σήμα που προέρχεται από timer μπορείτε να διαφοροποιήσετε το setpoint από SP σε P1 για τη τροφοδοσία άρδευσης. Αυτά τα σήματα εισόδου ή εξόδου από το σύστημα υπόκεινται σε διαχείριση από ένα κέντρο ελέγχου, το οποίο διατίθεται ξεχωριστά από τον κατάλογο DAB.

## 12. ΣΥΝΤΗΡΗΣΗ



Πριν ξεκινήσετε οποιαδήποτε παρέμβαση στο σύστημα, αποσυνδέστε το ηλεκτρικό ρεύμα.

Το σύστημα είναι απαλλαγμένο από εργασίες τακτικής συντήρησης.

Ωστόσο, παρακάτω αναγράφονται οδηγίες για την εκτέλεση των εργασιών έκτακτης συντήρησης που ενδέχεται να απαιτηθούν σε ειδικές περιπτώσεις (π.χ. εκκένωση του συστήματος για αποθήκευση σε περίοδο αδράνειας).

### 12.1 Πολυεργαλείο

Μαζί με το προϊόν, η DAB παρέχει ένα πολυεργαλείο για την εκτέλεση των εργασιών του συστήματος που προβλέπονται κατά την εγκατάσταση, και τυχόν εργασιών έκτακτης συντήρησης.

Το εργαλείο βρίσκεται στον τεχνικό θάλαμο. Αποτελείται από 3 κλειδιά:

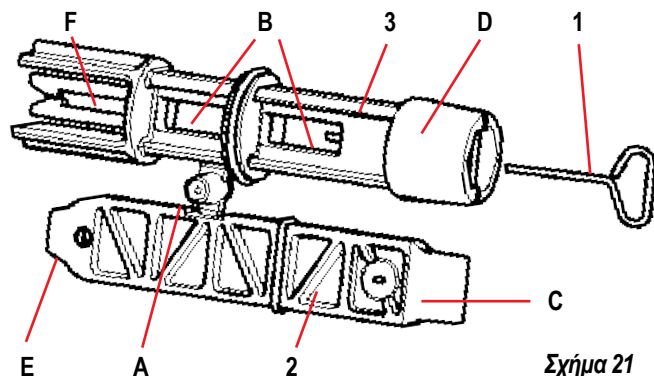
1. Εξαγωνικό μεταλλικό κλειδί (Σχ.21 – 1);
2. Επίπεδο πλαστικό κλειδί (Σχ.21 – 2);
3. Κυλινδρικό πλαστικό κλειδί (Σχ.21 – 3).

Το κλειδί «1» εισάγεται με τη σειρά του στο άκρο «D» του κλειδιού «3». Κατά την πρώτη χρήση θα πρέπει να ξεχωρίσετε τα 2 πλαστικά κλειδιά «2» και «3», τα οποία παρέχονται ενωμένα μεταξύ τους (Σχ.21 – A):



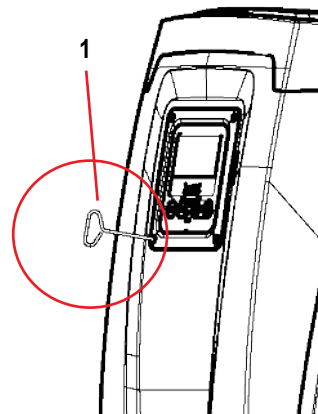
στάστε τη γέφυρα «A», προσέχοντας να απομακρύνετε τα κατόλοπα του διαχωρισμού από τα 2 κλειδιά, ώστε να μη μείνουν αιχμηρά άκρα που μπορεί να προκαλέσουν τραυματισμό.

Εφόσον χωριστούν, τα 2 πλαστικά κλειδιά μπορούν να χρησιμοποιηθούν εισάγοντας το «2» σε μία από τις οπές «B» του κλειδιού «3»: όποια είναι πιο πρακτική ανάλογα με την εργασία. Σε αυτό το σημείο έχετε ένα σταυροειδές κλειδί πολλαπλών λειτουργιών, με ένα εργαλείο σε καθένα από τα 4 άκρα.



Σχήμα 21

Χρησιμοποιήστε το κλειδί «1» για την εργασία προσανατολισμού του πίνακα διεπαφής όπως περιγράφεται στην παρ. 4.2.2. Σε περίπτωση που το κλειδί χαθεί ή χαλάσει, η εργασία μπορεί να εκτελεστεί με ένα σύνθετο εξαγωνικό κλειδί των 2mm.



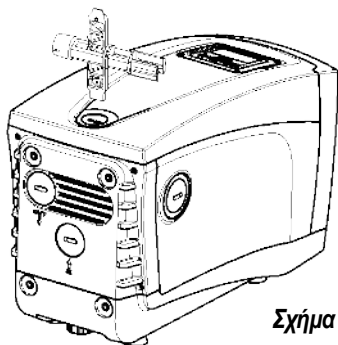
Σχήμα 22



Για να χρησιμοποιήσετε το σταυροειδές κλειδί θα πρέπει να τοποθετήσετε το κλειδί «1», που δεν χρησιμοποιείται, σε ασφαλές σημείο για να μη χαθεί, και να το εισάγετε ξανά στη θέση του στο εσωτερικό του κλειδιού «3» όταν ολοκληρωθούν οι εργασίες.

**Χρήση άκρου “C”:**

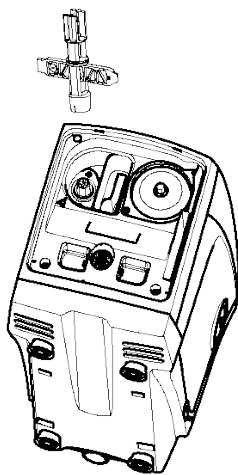
πρόκειται ουσιαστικά για ένα επίπεδο κατασαβίδι με σωστές διαστάσεις για χρήση στις τάπες των βασικών συνδέσεων του συστήματος (1" και 1"1/4). Χρησιμοποιείται κατά την πρώτη εγκατάσταση για την αφαίρεση των ταπών από τα στόμια στα οποία επιθυμείτε να συνδέσετε την εγκατάσταση, για τις εργασίες φόρτωσης σε περίπτωση οριζόντιας εγκατάστασης, για πρόσβαση στην ανεπίστροφη βαλβίδα, κτλ. Σε περίπτωση που το κλειδί χαθεί ή χαλάσει, οι ίδιες εργασίες μπορούν να γίνουν με ένα επίπεδο κατασαβίδι κατάλληλων διαστάσεων.



Σχήμα 23

**Χρήση άκρου “D”:**

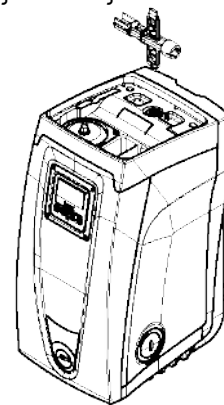
εξαγωνική εσοχή κατάλληλη για την αφαίρεση της τάπας για την εκτέλεση της εργασίας φόρτωσης σε περίπτωση κάθετης εγκατάστασης. Σε περίπτωση που το κλειδί χαθεί ή χαλάσει, η ίδια εργασία μπορεί να εκτελεστεί με ένα κατασαβίδι-σταυρό με κατάλληλες διαστάσεις.



Σχήμα 24

**Χρήση άκρου “E”:**

πρόκειται ουσιαστικά για ένα επίπεδο κατασαβίδι με σωστές διαστάσεις για το χειρισμό της τάπας πρόσβασης στον στροφαλοφόρο άξονα, και, εφόσον έχει εγκατασταθεί η διεπαφή για τη γρήγορη σύνδεση του συστήματος (παρ. 11.3), για πρόσβαση στο κλειδί απαγκίστρωσης της σύνδεσης. Σε περίπτωση που το κλειδί χαθεί ή χαλάσει, οι ίδιες εργασίες μπορούν να εκτελεστούν με ένα επίπεδο κατασαβίδι με κατάλληλες διαστάσεις.



Σχήμα 25

**Utilizzo estremità “F”:**

η λειτουργία του εργαλείου αυτού είναι αποκλειστικά για τη συντήρηση της ανεπίστροφης βαλβίδας και περιγράφεται καλύτερα στην παράγραφο 12.3.

**12.2 Εκκένωση του συστήματος**

Όταν επιθυμείτε να εκκενώσετε το σύστημα από το νερό που περιέχει, προχωρήστε ως εξής:

1. αποσυνδέστε την ηλεκτρική τροφοδοσία;
2. ανοίξτε την πλησιέστερη παροχή εξόδου του συστήματος ώστε να αφαιρεθεί η πίεση από την εγκατάσταση και να εκκενωθεί το συντομότερο;
3. εάν υπάρχει βαλβίδα παρέμβασης αμέσως κατόπιν του συστήματος (συστήνεται να υπάρχει), κλείστε την ώστε να μην εκρεύσει η ποσότητα νερού στην εγκατάσταση ανάμεσα στο σύστημα και την πρώτη ανοικτή παροχή;
4. διακόψτε τον αγωγό εισόδου στο πλησιέστερο σημείο στο σύστημα (συστήνεται πάντοτε η χρήση βαλβίδας παρέμβασης αμέσως ανάντη του συστήματος) έτσι ώστε να μην εκκενωθεί και όλη η εγκατάσταση εισόδου,;
5. αφαιρέστε την τάπα εκκένωσης (σχ. 1 όψη E) και αφήστε να εκρεύσει το νερό που βρίσκεται στο εσωτερικό (περίπου 2,5 λίτρα).
6. το νερό που είναι παγιδευμένο στην εγκατάσταση παροχής κατόπιν της ενσωματωμένης στο σύστημα ανεπίστροφης βαλβίδας, μπορεί να εκρεύσει κατά την αποσύνδεση του ίδιου του συστήματος, ή αφαιρώντας την τάπα από τη δεύτερη παροχή (εάν δεν χρησιμοποιείται).



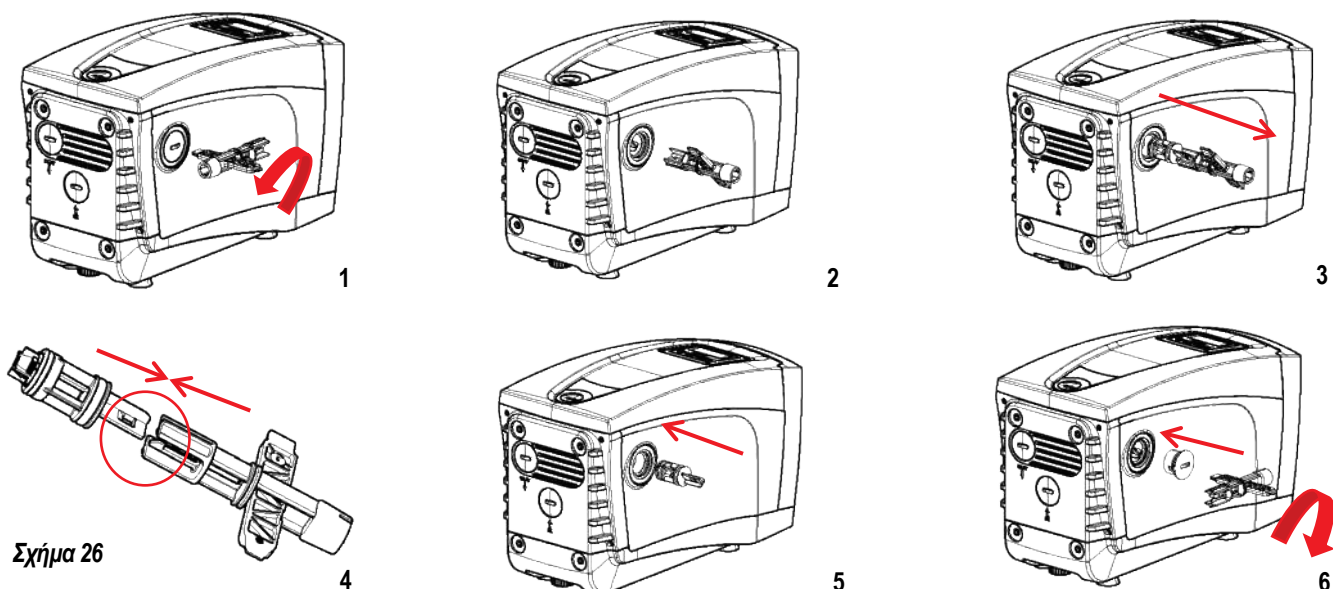
Παρότι παραμένει ουσιαστικά κενό, το σύστημα δεν κατορθώνει να εξάγει όλο το νερό που περιέχει. Κατά το χειρισμό του συστήματος μετά την εκκένωση, είναι πιθανό μικρές ποσότητες νερού να εκρεύσουν από το σύστημα.

**12.3 Ανεπίστροφη βαλβίδα**

Το σύστημα διαθέτει μια ενσωματωμένη ανεπίστροφη βαλβίδα που είναι απαραίτητη για τη σωστή λειτουργία του. Η παρουσία στερεών σωματιών ή άμμου στο νερό μπορεί να προκαλέσει δυσλειτουργία της βαλβίδας και συνεπώς του συστήματος. Παρότι συστήνεται η χρήση καθαρού νερού και ενδεχομένως η τοποθέτηση φίλτρων στην είσοδο, εάν διαπιστώσετε ανώμαλη λειτουργία της ανεπίστροφης βαλβίδας, αυτή μπορεί να εξαχθεί από το σύστημα και να καθαριστεί ή και να αντικατασταθεί ως εξής: (Σχ. 26):

1. αφαιρέστε την τάπα πρόσβασης στη βαλβίδα;
2. εισάγετε το σταυροειδές κλειδί στο άκρο «F» (παρ. 12.1) έτσι ώστε να αγκιστρώσετε το διάτρητο γλωσσίδι στα άγκιστρα;
3. εξάγεται χωρίς να το περιστρέψετε: η εργασία ενδεχομένως να απαιτεί κάποια δύναμη. Εξάγεται ένα φυσίγγιο που περιέχει τη βαλβίδα προς συντήρηση. Το φυσίγγιο παραμένει στο κλειδί;
4. αποσυνδέστε το φυσίγγιο από το κλειδί: πιέζοντας το ένα πάνω στο άλλο απελευθερώνονται τα άγκιστρα. Σε αυτό το σημείο γλιστρήστε το φυσίγγιο πλευρικά;
5. καθαρίστε τη βαλβίδα με τρεχούμενο νερό, βεβαιωθείτε ότι δεν έχει φθαρεί, και εάν απαιτείται αντικαταστήστε την;
6. εισάγετε ξανά το πλήρες φυσίγγιο στην έδρα του: η εργασία απαιτεί δύναμη ώστε να συμπιεστούν οι 2 δακτύλιοι O-Ring. Εάν χρειαστεί, μπορείτε να στρώξετε το με το άκρο «D» του σταυροειδούς κλειδιού. Μη χρησιμοποιήσετε το άκρο «F», καθώς τα άγκιστρα εισέρχονται εκ νέου στο γλωσσίδι του φυσιγγίου και δεν μπορούν να απελευθερωθούν;
7. Βιδώστε την τάπα μέχρι να κλειδώσει: εάν το φυσίγγιο δεν έχει εισαχθεί σωστά, το βιδώμα της τάπας εξασφαλίζει τη σωστή του τοποθέτηση.





Σχήμα 26



Ενδεχομένως, λόγω μακράς παραμονής του φυσιγγίου στην έδρα του ή και λόγω της παρουσίας ιζημάτων, η δύναμη εξαγωγής του φυσιγγίου να προκαλέσει φθορά στο πολυεργαλείο. Σε αυτή την περίπτωση, αυτό γίνεται εσκεμμένα, καθώς είναι προτιμότερο να σπάσει το εργαλείο παρά το φυσιγγίο. Εάν το κλειδί χαθεί ή χαλάσει, η ίδια εργασία μπορεί να γίνει με μία πένσα.



Εάν κατά τις εργασίες συντήρησης της ανεπίστροφης βαλβίδας χαθεί ή χαλάσει ένας ή περισσότεροι δακτύλιοι O-Ring, αυτοί θα πρέπει να αντικατασταθούν. Διαφορετικά το σύστημα δεν μπορεί να λειτουργήσει σωστά.

#### 12.4 Στροφαλοφόρος άξονας

Ο ηλεκτρονικός έλεγχος του συστήματος διασφαλίζει εκκινήσεις χωρίς τραντάγματα, προς αποφυγή υπερβολικών απαιτήσεων από τα μηχανικά μέσα, και συνεπώς προς επιμήκυνση της διάρκειας ζωής του προϊόντος. Αυτό το χαρακτηριστικό, σε εξαιρετικές περιπτώσεις, θα μπορούσε να προκαλέσει πρόβλημα στην εκκίνηση της ηλεκτροκίνητης αντλίας: μετά από διάστημα αδράνειας, ενδεχομένως με εκκένωση του συστήματος, τα άλατα που είναι διαλυμένα στο νερό ενδέχεται να προκαλέσουν ίζημα ανάμεσα στο περιστρεφόμενο τμήμα (στροφαλοφόρος άξονας) και το σταθερό τμήμα της ηλεκτροκίνητης αντλίας, αυξάνοντας έτσι την αντίσταση στην εκκίνηση. Σε αυτή την περίπτωση ενδέχεται να αρκεί να βοηθήσετε χειροκίνητα τον στροφαλοφόρο άξονα να ξεκολλήσει από τα ιζήματα. Σε αυτό το σύστημα η λειτουργία είναι δυνατή έχοντας διασφαλίσει την πρόσβαση στον στροφαλοφόρο άξονα από έξω, και έχοντας προβλέψει ένα ίχνος αντίστασης στο άκρο του ίδιου του στροφαλοφόρου άξονα. Προχωρήστε ως εξής:

1. αφαιρέστε την τάπα πρόσβασης στον στροφαλοφόρο άξονα όπως φαίνεται στο Σχ. 26;
2. εισάγετε ένα κατσαβίδι στο ίχνος του στροφαλοφόρου άξονα και ενεργήστε στις 2 φορές περιστροφής;
3. εάν η περιστροφή είναι ελεύθερη, το σύστημα μπορεί να τεθεί σε λειτουργία;
4. εάν η εμπλοκή περιστροφής δεν μπορεί να απαλειφθεί χειροκίνητα, καλέστε την τεχνική εξυπηρέτηση.

#### 12.5 Δοχείο Διαστολής

Δείτε την παράγραφο 3.2 για τις ενέργειες ελέγχου και ρύθμισης της πίεσης του αέρα στο δοχείο διαστολής και για την αντικατάστασή του σε περίπτωση θραύσης.

### 13. ΕΝΗΜΕΡΩΣΗ ΤΟΥ FIRMWARE ΤΩΝ E.SYBOX

#### 13.1 Γενικές πληροφορίες

Το κεφάλαιο αυτό περιγράφει πώς μπορείτε να ενημερώσετε μία ή περισσότερες, e.sybox έχοντας μια e.sybox ή μια e.sylink με πρόσφατο firmware. Σύμφωνα με όσα αναφέρονται στην παράγραφο 11.4.2 του εγχειριδίου, για την χρήση της e.sybox σε ένα αντλητικό συγκρότημα με ασύρματη σύνδεση, πρέπει να είναι ίδιες όλες οι εκδόσεις firmware των e.sybox.

Αν είναι διαφορετικές οι εκδόσεις firmware των e.sybox που ανήκουν σε ένα συγκρότημα, πρέπει να εκτελέσετε μια ενημέρωση για να εναρμονίσετε όλες τις εκδόσεις.

Η ενημέρωση μπορεί να είναι χρήσιμη και στην περίπτωση που διαθέτετε καινούρια firmware που προσθέτουν λειτουργίες ή αποκαθιστούν ανωμαλίες.

Έννοιες που χρησιμοποιούνται παρακάτω:

**Master:** διάταξη από την οποία παραλαμβάνεται ένα firmware για να μεταφερθεί σε μια e.sybox. Η λειτουργία μπορεί να διεκπεραιωθεί από μία e.sybox, μια e.sylink ή μια οποιονδήποτε άλλη διάταξη που μπορεί να «κατεβάσει» το firmware προς μια e.sybox.

**Slave:** e.sybox στην κατάσταση λήψης ενός firmware ενημέρωσης.



Για τις ενημερώσεις που έγιναν μέσω του DConnect Box, συμβουλευθείτε το σχετικό εγχειρίδιο.

#### 13.2 Ενημέρωση του firmware

Η ενημέρωση του firmware μπορεί να γίνει μέσω μια άλλης e.sybox ή μέσω e.sylink.

Ανάλογα με τις υφιστάμενες εκδόσεις firmware και της διαθέσιμης διάταξης για τον προγραμματισμό (e.sybox ή e.sylink) μπορούν να χρησιμοποιηθούν διαφορετικές διαδικασίες.

Κατά την ενημέρωση του firmware οι σχετικές e.sybox και e.sylink δεν θα μπορούν να εκτελέσουν τις λειτουργίες άντλησης.

Κατά την φάση ενημέρωσης, η e.sybox Slave απεικονίζει το μήνυμα "LV LOADER v2.x" και μια γραμμή που δείχνει την εξέλιξη της ενημέρωσης.

Η ενημέρωση διαρκεί 1 λεπτό περίπου. Στο τέλος αυτής της φάσης, γίνεται επανεκκίνηση της e.sybox.

Μετά την επανεκκίνηση της e.sybox συνιστάται να βεβαιωθείτε πως έχει εγκατασταθεί το αναμενόμενο firmware. Για να το κάνετε, ελέγξτε το πεδίο έκδοσης του firmware "SW.V." στη "σελίδα VE" του "Μενού Χρήστη".

Αν παρουσιαστούν ανωμαλίες και δεν έχει εγκατασταθεί σωστά το firmware, ακολουθήστε την διαδικασία Αποκατάσταση ανωμαλιών που περιγράφεται στις διάφορες περιπτώσεις.

### 13.2.1 Ενημέρωση μεταξύ e.sybox

Η ενημέρωση μεταξύ e.sybox είναι εφικτή μονάχα μία από τις e.sybox έχει μια έκδοση του firmware μεταγενέστερη ή ίδια με την 4.00.

Η ενημέρωση μπορεί να γίνει με 3 τρόπους:

**Χειροκίνητη:** το Master να έχει έκδοση firmware μεγαλύτερη ή ίση του 4.00. Δεν πρέπει να γίνει συσχετισμός των e.sybox.

**Αυτόματη:** είναι δυνατή μονάχα αν και τα δύο προς ενημέρωση e.sybox έχουν έκδοση firmware μεγαλύτερη ή ίση με 4.00. Πρέπει να γίνει συσχετισμός των e.sybox.

**Ημιαυτόματη:** πρέπει το Master να έχει έκδοση firmware μεγαλύτερη ή ίση με 4.00 και το Slave πρέπει να έχει έκδοση firmware μικρότερη του 4.00. Πρέπει να γίνει συσχετισμός των e.sybox.

#### Χειροκίνητη ενημέρωση

##### Προδιαγραφές

- Εκτελείται ανάμεσα σε 2 e.sybox κάθε φορά.
- το Master πρέπει να έχει έκδοση firmware μεγαλύτερη ή ίση του 4.00.
- Η e.sybox που χρησιμοποιείται σαν Slave μπορεί να έχει οποιαδήποτε έκδοση firmware.
- Η έκδοση firmware του Master πρέπει να είναι μεταγενέστερη ή ίδια με την έκδοση του Slave.
- Δεν απαιτείται συσχετισμός των συσκευών.
- Αν πρόκειται να ενημερώσετε περισσότερες από μία e.sybox, πρέπει να επαναλάβετε την διαδικασία για την καθεμία.

##### Διαδικασία

1. Αποσυνδέστε από το ρεύμα την e.sybox που πρόκειται να ενημερώσετε και περιμένετε να σβήσει η οθόνη.
2. Ανοίξτε τη σελίδα FW στο μενού ΤΕΧΝΙΚΗ ΥΠΟΣΤΗΡΙΞΗ της e.sybox που θέλετε να χρησιμοποιήσετε σαν Master και πατήστε το πλήκτρο [+].
3. Συνδέστε στο ρεύμα την προς ενημέρωση e.sybox κρατώντας πατημένα τα πλήκτρα [MODE] και [-] μέχρι να εμφανισθεί στην οθόνη η επιγραφή ενημέρωση.
4. Περιμένετε να ολοκληρωθεί σωστά η ενημέρωση και να γίνει επανεκκίνηση και στις δύο διατάξεις.

##### Αποκατάσταση ανωμαλιών

- Αν δεν έχει θετική έκβαση η ενημέρωση, επαναλάβετε την διαδικασία.

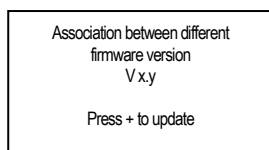
#### Αυτόματη ενημέρωση

##### Προδιαγραφές

- Εκτελείται ανάμεσα σε 2 e.sybox κάθε φορά.
- Η e.sybox που χρησιμοποιείται σαν Master πρέπει να διαθέτει έκδοση του firmware μεταγενέστερη ή ίδια με την 4.00.
- Η e.sybox που χρησιμοποιείται σαν Slave πρέπει να διαθέτει έκδοση του firmware μεταγενέστερη ή ίδια με την 4.00.
- Η έκδοση firmware του Master πρέπει να είναι μεταγενέστερη ή ίδια με την έκδοση του Slave.
- Πρέπει να έχει γίνει συσχετισμός ανάμεσα στις συσκευές.
- Αν πρόκειται να ενημερώσετε περισσότερες από μία e.sybox, πρέπει να επαναλάβετε την διαδικασία για την καθεμία.

##### Διαδικασία

1. Εκτέλεση συσχετισμού μεταξύ συσκευών (διαβάστε την παρ. 9.5). Οι δύο e.sybox θα εμφανίσουν στην οθόνη μια pop up που σημαίνει:



Στην θέση του x.y θα εμφανιστεί η έκδοση firmware του e.sybox.

2. Πατήστε το πλήκτρο [+] και στις δύο συσκευές.
3. Περιμένετε να ολοκληρωθεί σωστά η ενημέρωση και να γίνει επανεκκίνηση και στις δύο συσκευές.

##### Αποκατάσταση ανωμαλιών

Αν δεν ολοκληρωθεί σωστά η ενημέρωση, η συσκευή την οποία επιχειρήσατε να ενημερώσετε (Slave) μπαίνει σε μία κατάσταση ανυπαρξίας και δεν είναι εφικτή μια καινούρια ημιαυτόματη ενημέρωση. Στην περίπτωση αυτή πρέπει να εκτελέσετε την χειροκίνητη διαδικασία ενημέρωσης.

#### Ημιαυτόματη ενημέρωση

##### Προδιαγραφές

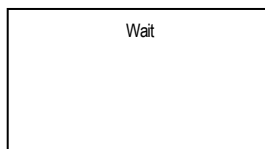
- Εκτελείται ανάμεσα σε 2 e.sybox κάθε φορά.
- Η e.sybox που χρησιμοποιείται σαν Master πρέπει να διαθέτει έκδοση του firmware μεταγενέστερη ή ίδια με την 4.00.
- Η e.sybox που χρησιμοποιείται σαν Slave πρέπει να διαθέτει έκδοση του firmware προγενέστερη από 4.00.
- Πρέπει να έχει γίνει συσχετισμός ανάμεσα στις συσκευές.
- Πρέπει να έχει γίνει συσχετισμός ανάμεσα στις συσκευές. Αν πρόκειται να ενημερώσετε περισσότερα από ένα e.sybox, πρέπει να επαναλάβετε την διαδικασία για το καθένα.

**Διαδικασία**

1. Εκτέλεση συσχετισμού μεταξύ συσκευών.

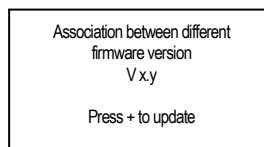
Η e.sybox με προγενέστερο firmware (Slave)

θα εμφανίσει στην οθόνη το εξής:



Η e.sybox με έκδοση firmware μεταγενέστερη ή ίδια με την 4.00 θα εμφανίσει στην οθόνη το εξής:

Στην θέση του x.y θα εμφανιστεί η έκδοση firmware της e.sybox.



2. Πατήστε το πλήκτρο [+] στη συσκευή Master (που έχει έκδοση firmware μεταγενέστερη ή ίδια με την 4.00).
3. Αποσυνδέστε από το ρεύμα την e.sybox Slave και περιμένετε να σβήσει η οθόνη.
4. Συνδέστε στο ρεύμα την e.sybox Slave κρατώντας πατημένα τα πλήκτρα [MODE] και [-] μέχρι να εμφανισθεί στην οθόνη η επιγραφή ενημέρωσης.
5. Περιμένετε να ολοκληρωθεί σωστά η ενημέρωση και να γίνει επανεκκίνηση και στις δύο συσκευές.

**Αποκατάσταση ανωμαλιών**

Αν δεν ολοκληρωθεί σωστά η ενημέρωση, η συσκευή την οποία επιχειρήσατε να ενημερώσετε (Slave) μπαίνει σε μία κατάσταση ανυπαρξίας και δεν είναι εφικτή μια καινούρια ημιαυτόματη ενημέρωση. Στην περίπτωση αυτή πρέπει να εκτελέσετε την χειροκίνητη διαδικασία ενημέρωσης.

**13.2.2 Ενημέρωση της e.sybox μέσω της e.sylink**

Η ενημέρωση μιας e.sybox μπορεί να γίνει και από τη e.sylink. Για την σχετική διαδικασία, διαβάστε το εγχειρίδιο της e.sylink.

**14. ΕΠΙΛΥΣΗ ΠΡΟΒΛΗΜΑΤΩΝ**

Πριν ξεκινήσετε την αναζήτηση βλαβών, θα πρέπει να διακόψετε την ηλεκτρική σύνδεση της αντλίας (βγάλτε το βύσμα από την πρίζα).

Ανωμαλία	LED	Πιθανές Αιτίες	Λύσεις
Η αντλία δεν ξεκινά.	Κόκκινο: σβηστό Λευκό: σβηστό Μπλε: σβηστό	Έλλειψη ηλεκτρικής τροφοδοσίας.	Ελέγξτε ότι υπάρχει τάση στην πρίζα και εισάγετε ξανά το βύσμα.
Η αντλία δεν ξεκινά.	Κόκκινο: αναμμένο Λευκό: αναμμένο Μπλε: σβηστό	Εμπλοκή στροφαλοφόρου.	Δείτε παράγραφο 12.4 (συντήρηση στροφαλοφόρου άξονα).
Η αντλία δεν ξεκινά.	Κόκκινο: σβηστό Λευκό: αναμμένο Μπλε: σβηστό	Παροχή σε υψηλότερο επίπεδο από αυτό που αντιστοιχεί στην πίεση επανεκκίνησης του συστήματος (παρ.5.2).	Αυξήστε την τιμή πίεσης επανεκκίνησης του συστήματος, αυξάνοντας το SP ή μειώνοντας το RP.
Η αντλία δεν σταματά.	Κόκκινο: σβηστό Λευκό: αναμμένο Μπλε: σβηστό	<ul style="list-style-type: none"> <li>Απώλεια στην εγκατάσταση.</li> <li>Εμπόδιο στην περωτή ή σε υδραυλικό εξάρτημα.</li> <li>Είσοδος αέρα στις σωληνώσεις εισόδου.</li> <li>Βλάβη αισθητήρα ροής</li> </ul>	<ul style="list-style-type: none"> <li>Ελέγξτε την εγκατάσταση, εντοπίστε την απώλεια και διορθώστε την.</li> <li>Αποσυναρμολογήστε το σύστημα και αφαιρέστε τις εμφράξεις (τεχνική εξυπηρέτηση).</li> <li>Ελέγξτε τον αγωγό εισόδου, εντοπίστε την αιτία εισόδου αέρα και διορθώστε την.</li> <li>Επικοινωνήστε με το κέντρο εξυπηρέτησης.</li> </ul>
Ανεπαρκής παροχή	Κόκκινο: σβηστό Λευκό: αναμμένο Μπλε: σβηστό	<ul style="list-style-type: none"> <li>Πολύ μεγάλο βάθος αναρρόφησης.</li> <li>Εμπόδιο στον αγωγό αναρρόφησης ή ανεπαρκής διάμετρος.</li> <li>Εμπόδιο στην περωτή ή σε υδραυλικό εξάρτημα.</li> </ul>	<ul style="list-style-type: none"> <li>Με την αύξηση του βάθους αναρρόφησης μειώνονται οι υδραυλικές επιδόσεις του προϊόντος (βλ. Περιγραφή της Ηλεκτροκίνητης Αντλίας). Ελέγξτε εάν το βάθος αναρρόφησης μπορεί να μειωθεί. Χρησιμοποιήστε αγωγό αναρρόφησης μεγαλύτερης διαμέτρου (αλλά όχι μικρότερης από 1").</li> <li>Ελέγξτε τον αγωγό αναρρόφησης, εντοπίστε την αιτία του τεμαχισμού (εμπόδιο, απότομη καμπύλη, αντίθετο τέντωμα, κτλ.) και διορθώστε την.</li> <li>Αποσυναρμολογήστε το σύστημα και αφαιρέστε τις εμφράξεις (τεχνική εξυπηρέτηση).</li> </ul>
Η αντλία ξεκινά χωρίς αίτημα παροχής	Κόκκινο: σβηστό Λευκό: αναμμένο Μπλε: σβηστό	<ul style="list-style-type: none"> <li>Απώλεια στην εγκατάσταση.</li> <li>Ελαττωματική ανεπίστροφη βαλβίδα.</li> </ul>	<ul style="list-style-type: none"> <li>Ελέγξτε την εγκατάσταση, εντοπίστε την απώλεια και διορθώστε την.</li> <li>Συντηρήστε την Ανεπίστροφη Βαλβίδα όπως περιγράφεται στην παρ. 12.3.</li> </ul>



## ΕΛΛΗΝΙΚΑ

Η πίεση του νερού στο άνοιγμα της παροχής δεν είναι άμεση.	Κόκκινο: σβηστό Λευκό: αναμμένο Μπλε: σβηστό	Κενό δοχείο διαστολής (ανεπαρκής πίεση αέρα), ή σπασμένη μεμβράνη.	Ελέγξτε την πίεση του αέρα από τη βαλβίδα του τεχνικού θαλάμου. Εάν κατά τον έλεγχο βγαίνει νερό, το δοχείο έχει σπάσει: υπηρεσία εξυπηρέτησης. Εναλλακτικά αποκαταστήστε την πίεση του αέρα σύμφωνα με τον τύπο (παρ. 3.2).
Με το άνοιγμα της παροχής η ροή μηδενίζεται πριν ξεκινήσει η αντλία	Κόκκινο: σβηστό Λευκό: αναμμένο Μπλε: σβηστό	Πίεση αέρα στο δοχείο διαστολής μεγαλύτερη από την πίεση εκκίνησης του συστήματος.	Ρυθμίστε την πίεση του δοχείο διαστολής ή διαμορφώστε τις παραμέτρους SP ή και RP έτσι ώστε να πληρούν τον τύπο (παρ. 3.2).
Η οθόνη γράφει BL	Κόκκινο: αναμμένο Λευκό: αναμμένο Μπλε: σβηστό	1. Έλλειψη νερού. 2. Η αντλία δεν έχει γεμίσει.  3. Το setpoint δεν επιτυγχάνεται με την τιμή RM που έχει οριστεί	1-2. Γεμίστε την αντλία και ελέγξτε ότι δεν υπάρχει αέρας στη σωλήνωση. Ελέγξτε ότι δεν παρεμποδίζεται η αναρρόφηση ή τα τυχόν φίλτρα. 3. Ορίστε τιμή RM που να επιτρέπει την επίτευξη του setpoint
Η οθόνη γράφει BP1	Κόκκινο: αναμμένο Λευκό: αναμμένο Μπλε: σβηστό	Αισθητήρας πίεσης σε βλάβη.	Επικοινωνήστε με το κέντρο εξυπηρέτησης.
Η οθόνη γράφει OC	Κόκκινο: αναμμένο Λευκό: αναμμένο Μπλε: σβηστό	– Υπερβολική απορρόφηση  – Εμπλοκή αντλίας.	– Υπερβολικά πυκνό υγρό. Μη χρησιμοποιείται την αντλία για υγρά εκτός του νερού. – Επικοινωνήστε με το κέντρο εξυπηρέτησης.
Η οθόνη γράφει PB	Κόκκινο: αναμμένο Λευκό: αναμμένο Μπλε: σβηστό	– Χαμηλή τάση τροφοδότησης.  – Υπερβολική πτώση τάσης στη γραμμή.	– Ελέγξτε ότι υπάρχει σωστή τάση στη γραμμή. – Ελέγξτε τη διατομή των καλωδίων τροφοδοσίας.
Η οθόνη γράφει: Πιέστε + για διάδοση αυτή της διαμ.	Κόκκινο: σβηστό Λευκό: αναμμένο Μπλε: σβηστό	Μία ή περισσότερες συσκευές έχουν ευαίσθητες παραμέτρους που δεν έχουν ευθυγραμμιστεί.	Πιέστε το πλήκτρο + στη συσκευή την οποία είστε σίγουροι ότι έχει την πιο πρόσφατη και σωστή διαμόρφωση των παραμέτρων.

**15. ΔΙΑΘΕΣΗ**

Το προϊόν αυτό ή μέρη αυτού θα πρέπει να διατίθενται με σεβασμό προς το περιβάλλον και σύμφωνα με τους τοπικούς κανονισμούς των περιβαλλοντικών προτύπων. Χρησιμοποιείται τα τοπικά δημόσια ή ιδιωτικά συστήματα συλλογής απορριμμάτων.

**16. ΕΓΓΥΗΣΗ**

Οποιαδήποτε χρήση ελαττωματικού υλικού και οποιοδήποτε ελάττωμα κατασκευής της συσκευής απαλείφεται κατά τη διάρκεια της περιόδου εγγύησης που προβλέπεται από την ισχύουσα νομοθεσία του κράτους αγοράς του προϊόντος μέσω, κατ' επιλογή μας, επισκευής ή αντικατάστασης.

Η εγγύηση καλύπτει όλα τα ουσιαστικά ελαττώματα που αποδίδονται σε κατασκευαστικά ελαττώματα ή ελαττώματα υλικών σε περίπτωση που το προϊόν έχει χρησιμοποιηθεί με σωστό τρόπο και σύμφωνα με τις οδηγίες.

Η εγγύηση καταπίπτει στις παρακάτω περιπτώσεις:

- προσπάθειες επισκευής της συσκευής,
- τεχνικές τροποποιήσεις της συσκευής,
- χρήση μη αυθεντικών ανταλλακτικών,
- παραβίαση,
- ακατάλληλη χρήση, π.χ. βιομηχανική χρήση.

Εξαιρούνται από την εγγύηση:

- αναλώσιμα.

Σε περίπτωση αιτήματος χρήσης της εγγύησης, απευθυνθείτε σε εξουσιοδοτημένο κέντρο τεχνικής εξυπηρέτησης με την απόδειξη αγοράς του προϊόντος.

ÍNDICE

<b>1. LEYENDA</b> .....	<b>367</b>
<b>2. LÍQUIDOS BOMBEADOS</b> .....	<b>367</b>
<b>3. GENERALIDADES</b> .....	<b>367</b>
<b>3.1 Descripción del inverter integrado</b> .....	<b>368</b>
<b>3.2 Vaso de expansión integrado</b> .....	<b>368</b>
<b>3.3 Electrobomba integrada</b> .....	<b>369</b>
<b>3.4 Características técnicas</b> .....	<b>369</b>
<b>4. INSTALACIÓN</b> .....	<b>370</b>
<b>4.1 Configuración Vertical</b> .....	<b>370</b>
4.1.1 Conexiones hidráulicas .....	371
4.1.2 Operaciones de llenado - Instalación sobre y bajo el nivel de agua .....	371
<b>4.2 Configuración horizontal</b> .....	<b>371</b>
4.2.1 Conexiones hidráulicas .....	372
4.2.2 Orientación del Panel de Interfaz .....	372
4.2.3 Operación de llenado - Instalación sobre y bajo el nivel de agua .....	372
<b>5. PUESTA EN FUNCIONAMIENTO</b> .....	<b>373</b>
<b>5.1 Conexiones eléctricas</b> .....	<b>373</b>
<b>5.2 Configuración del inverter integrado</b> .....	<b>373</b>
<b>5.3 Cebado</b> .....	<b>373</b>
<b>6. SISTEMAS DE PROTECCIÓN</b> .....	<b>374</b>
<b>6.1 Descripción de los bloqueos</b> .....	<b>374</b>
6.1.1 "BL" Anti Dry-Run (Protección contra el funcionamiento en seco) .....	374
6.1.2 Anti-Cycling (Protección contra los ciclos continuos sin demanda del elemento de servicio) .....	375
6.1.3 Anticongelante (Protección contra la congelación del agua en el sistema) .....	375
6.1.4 "BP1" Bloqueo por fallo en el sensor de presión interior .....	375
6.1.5 "PB" Bloqueo por tensión de alimentación no conforme a las especificaciones .....	375
6.1.6 "SC" Bloqueo por cortocircuito entre las fases del motor .....	375
<b>6.2 Reajuste manual de las condiciones de error</b> .....	<b>375</b>
<b>6.3 Reajuste automático de las condiciones de error</b> .....	<b>375</b>
<b>7. CONTROL ELECTRÓNICO DEL INVERTER E INTERFAZ USUARIO</b> .....	<b>375</b>
<b>7.1 Funcionamiento con centralita de control</b> .....	<b>376</b>
7.1.1 Funciones disponibles desde centralita de control .....	376
7.1.2 Conexiones eléctricas de las entradas y salidas usuarios .....	376
7.1.3 Funcionamiento en modo seguridad .....	376
7.1.4 Configuración de las funciones desde centralita de control .....	376
7.1.5 Asociación y desasociación e.sybox con centralita de control .....	377
<b>8. BOTONERA Y PANTALLA</b> .....	<b>377</b>
<b>8.1 Acceso directo con combinación de botones</b> .....	<b>377</b>
<b>8.2 Acceso por nombre mediante el menú desplegable</b> .....	<b>379</b>
<b>8.3 Estructura de las páginas de menú</b> .....	<b>380</b>
<b>8.4 Bloqueo de la configuración de los parámetros mediante Contraseña</b> .....	<b>381</b>
<b>8.5 Habilitación inhabilitación del motor</b> .....	<b>381</b>
<b>9. SIGNIFICADO DE CADA PARÁMETRO</b> .....	<b>381</b>
<b>9.1 Menú Usuario</b> .....	<b>381</b>
Estado .....	381
RS: Visualización de la velocidad de rotación .....	381
VP: Visualización de la presión .....	381
VF: Visualización del flujo .....	381
PO: Visualización de la potencia absorbida .....	381
C1: Visualización de la corriente de fase .....	381
Horas de funcionamiento y número de arranques .....	381
PI: Histograma de la potencia .....	381
Sistema multi bomba .....	381
Flujo suministrado .....	382
VE: Visualización de la versión .....	382
FF: Visualización fallos y advertencias (historial) .....	382
<b>9.2 Menú Monitor</b> .....	<b>382</b>
CT: Contraste de la pantalla .....	382
BK: Luminosidad de la pantalla .....	382
TK: Tiempo de encendido retroiluminación .....	382
LA: Idioma .....	382

TE: Visualización de la temperatura del disipador .....	382
<b>9.3 Menú Setpoint.....</b>	<b>382</b>
SP: Configuración de la presión de setpoint.....	382
Configuración de las presiones auxiliares .....	382
P1: Configuración del setpoint auxiliar 1.....	383
P2: Configuración del setpoint auxiliar 2.....	383
P3: Configuración del setpoint auxiliar 3.....	383
P4: Configuración del setpoint auxiliar 4.....	383
<b>9.4 Menú Manual.....</b>	<b>383</b>
Estado .....	383
RI: Configuración de la velocidad.....	383
VP: Visualización de la presión .....	383
VF: Visualización del flujo.....	383
PO: Visualización de la potencia absorbida .....	383
C1: Visualización de la corriente de fase.....	383
RS: Visualización de la velocidad de rotación .....	383
TE: Visualización de la temperatura del disipador .....	383
<b>9.5 Menú Instalador.....</b>	<b>383</b>
RP: Configuración de la disminución de presión por reencendido .....	384
OD: Tipo de instalación .....	384
AD: Configuración de la dirección.....	384
MS: Sistema de medida .....	384
AS: Asociación de dispositivos.....	384
PR: Sensor de presión remoto.....	385
<b>9.6 Menú Asistencia Técnica .....</b>	<b>385</b>
TB: Tiempo de bloqueo por falta de agua .....	385
T1: Retardo baja presión (función kiwa) .....	385
T2: Retardo de apagado.....	385
GP: Coeficiente de ganancia proporcional .....	385
GI: Coeficiente de ganancia integral.....	385
RM: Velocidad máxima.....	385
Configuración del número de dispositivos y de las reservas .....	385
NA: Dispositivos activos .....	386
NC: Dispositivos simultáneos.....	386
IC: Configuración de la reserva.....	386
<b>Ejemplos de configuración para sistemas multibomba: .....</b>	<b>387</b>
ET: Tiempo máx. de cambio .....	387
AY: Anti Cycling .....	387
AE: Habilitación de la función antibloqueo.....	387
AF: Habilitación de la función anticongelante.....	387
Ajuste de las entradas digitales auxiliares IN1, IN2, IN3, IN4 .....	387
<b>Inhabilitación de las funciones asociadas a la entrada .....</b>	<b>388</b>
<b>Configuración de la función flotador exterior .....</b>	<b>388</b>
<b>Configuración de la función entrada setpoint auxiliar .....</b>	<b>388</b>
<b>Configuración de la inhabilitación del sistema y reajuste de los fallos .....</b>	<b>389</b>
<b>Configuración de la detección de baja presión (KIWA) .....</b>	<b>389</b>
Ajuste de las salidas OUT1, OUT2 .....	390
O1: Configuración de la función salida 1 .....	390
O2: Configuración de la función salida 2 .....	390
FW: Actualización del firmware .....	390
RF: Reajuste de los fallos y de las advertencias .....	390
PW: Modificación de la contraseña.....	390
<b>Contraseña de los sistemas multibomba.....</b>	<b>391</b>
<b>10. REAJUSTE Y CONFIGURACIONES DE FÁBRICA.....</b>	<b>391</b>
<b>10.1 Reajuste general del sistema .....</b>	<b>391</b>
<b>10.2 Configuraciones de fábrica .....</b>	<b>391</b>
<b>10.3 Reajuste de las configuraciones de fábrica .....</b>	<b>391</b>
<b>11. INSTALACIONES ESPECIALES.....</b>	<b>392</b>
<b>11.1 Inhibición de la Autoaspiración .....</b>	<b>392</b>
<b>11.2 Instalación de pared .....</b>	<b>392</b>
<b>11.3 Instalación con Conexión Rápida.....</b>	<b>393</b>

<b>11.4 Grupos Múltiples</b> .....	<b>393</b>
11.4.1 Introducción a los sistemas multibomba.....	393
11.4.2 Realización de un sistema multibomba.....	393
11.4.3 Comunicación wireless.....	393
11.4.4 Conexión y configuración de las entradas.....	393
11.4.5 Parámetros de interés para el sistema multibomba.....	393
11.4.6 Primer arranque del sistema multibomba.....	394
11.4.7 Regulación del sistema multibomba.....	394
11.4.8 Asignación del orden de arranque.....	394
11.4.9 Tiempo máx. de cambio.....	394
11.4.10 Alcance del tiempo máximo de inactividad.....	394
11.4.11 Reservas y número de dispositivos que participan en el bombeo.....	395
11.4.12 Control Wireless.....	395
<b>12. MANTENIMIENTO</b> .....	<b>395</b>
<b>12.1 Herramienta adicional</b> .....	<b>395</b>
<b>12.2 Vaciado del sistema</b> .....	<b>396</b>
<b>12.3 Válvula antirretorno</b> .....	<b>397</b>
<b>12.4 Eje motor</b> .....	<b>397</b>
<b>12.5 Vaso de expansión</b> .....	<b>397</b>
<b>13. ACTUALIZACIÓN DEL FIRMWARE E.SYBOX</b> .....	<b>397</b>
<b>13.1 Generalidad</b> .....	<b>397</b>
<b>13.2 Actualización del firmware</b> .....	<b>398</b>
13.2.1 Actualización entre e.sybox.....	398
<i>Actualización manual</i> .....	<b>398</b>
<i>Actualización automática</i> .....	<b>398</b>
<i>Actualización semiautomática</i> .....	<b>399</b>
13.2.2 Actualización del e.sybox mediante e.sylink.....	399
<b>14. SOLUCIÓN DE LOS PROBLEMAS</b> .....	<b>399</b>
<b>15. DESGUACE</b> .....	<b>400</b>
<b>16. GARANTÍA</b> .....	<b>400</b>

**1. LEYENDA**

En el manual se han utilizado los siguientes símbolos:



Situación de peligro genérico. El incumplimiento de las prescripciones indicadas por este símbolo puede provocar daños a las personas y a los bienes.



Situación de peligro por descarga eléctrica. El incumplimiento de las prescripciones indicadas por este símbolo puede provocar una situación de riesgo grave para la seguridad de las personas.



Notas

**2. LÍQUIDOS BOMBEADOS**



La máquina ha sido diseñada y fabricada para bombear agua sin sustancias explosivas ni partículas sólidas, ni fibras, con una densidad equivalente a 1.000 kg/m<sup>3</sup> y una viscosidad cinemática de 1 mm<sup>2</sup>/s y líquidos químicamente no agresivos.

**3. GENERALIDADES**

instalaciones de abastecimiento y presurización de agua para uso doméstico o industrial. Externamente, el producto se presenta como un paralelepípedo que se desarrolla en 6 caras, como se muestra en la Fig. 1.

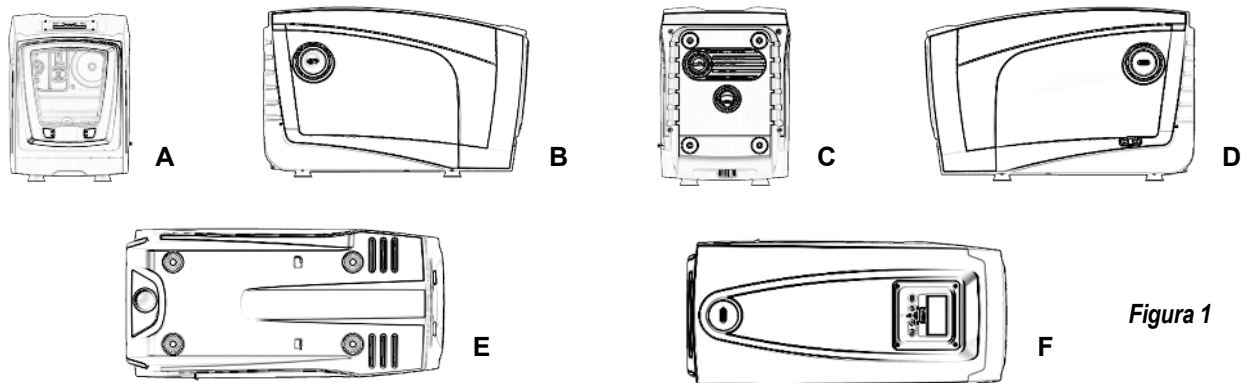


Figura 1

- **Cara A:** una tapa para acceder al Alojamiento Técnico. La tapa se puede desmontar introduciendo 2 dedos en los dos orificios de caucho, apretando y girando la tapa alrededor de las bisagras del lado opuesto al de los orificios (véase Fig. 2). Para montar de nuevo la tapa, introduzca las bisagras en su lugar y cierre la tapa hasta que se enganche.



Figura 2

- En el interior del alojamiento técnico se encuentran los siguientes elementos (véase la Fig. 3):

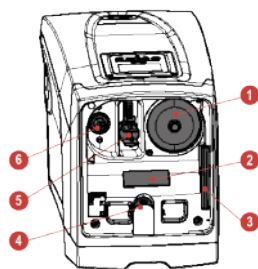


Figura 3

1. Válvula del vaso de expansión;
2. Placa datos técnicos;
3. Guía Rápida;
4. Eje motor;
5. Herramienta opcional;
6. Tapón de llenado (solo para la configuración vertical).

- **Cara B:** a través de un tapón roscado extraíble se accede a la válvula antirretorno (véase el apdo. 12.3). Se puede quitar solo cuando el personal especializado realice el mantenimiento.
- **Cara C:** la 4 roscas de latón sirven para los 4 pies de apoyo en caso de instalación vertical. Los 2 tapones roscados de 1" pueden quitarse para realizar las conexiones hacia el sistema, según la configuración de instalación que se desea realizar. Si fuera necesario, conecte la tubería de alimentación de agua (pozo, tanque, etc.) a la conexión con la indicación "IN" y la tubería de impulsión a la conexión con la indicación "OUT". También hay una rejilla para la ventilación.
- **Cara D:** quitando el tapón de 1" se accede a una segunda conexión de impulsión que se puede utilizar simultánea o alternativamente a aquella indicada con "OUT" en la cara C. El cable de alimentación sirve para la conexión a la red eléctrica.
- **Cara E:** las 4 roscas de latón sirven para los 4 pies de apoyo en caso de instalación horizontal. El tapón de 1" tiene la función principal de vaciado del sistema. También hay presentes 2 rejillas para la ventilación.
- **Cara F:** tal como indicado en la etiqueta que se debe quitar, el tapón de 1" tiene dos funciones: en caso de instalación horizontal, la boca cerrada por el tapón tiene la función de boca de llenado del sistema (véase en el apartado siguiente "operación de llenado", apdo. 2.2.3); en el caso de

instalación vertical, la misma boca puede tener la función de conexión hidráulica de entrada (al igual que aquella indicada con "IN" en la cara C y como alternativa a la misma). El panel de interfaz usuario está compuesto por una pantalla y un teclado que tiene la función de configurar el sistema, interrogar su estado y comunicar posibles alarmas.

El sistema se puede instalar en 2 configuraciones diferentes: horizontal (Fig. 4) o vertical (Fig. 5).

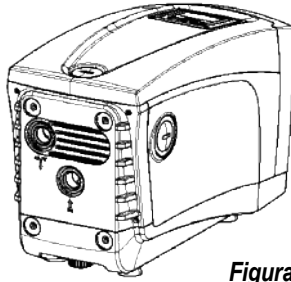


Figura 4

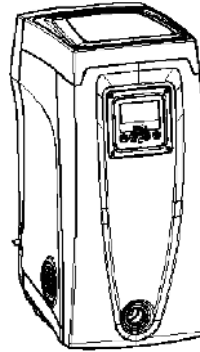


Figura 5

### 3.1 Descripción del inverter integrado

El control electrónico integrado en el sistema es por Inverter y utiliza sensores de flujo, de presión y de temperatura, también estos integrados en el sistema. Mediante estos sensores el sistema se enciende y se apaga automáticamente según las necesidades del elemento de servicio y logra detectar las condiciones de fallo de funcionamiento, prevenirlas y señalarlas. El control mediante Inverter asegura varias funciones, las más importantes de ellas, para los sistemas de bombeo, son el mantenimiento de un valor de presión constante en la impulsión y el ahorro de energía.

- El inverter logra mantener constante la presión de un circuito hidráulico modificando la velocidad de rotación de la electrobomba. Con el funcionamiento sin inverter la electrobomba no logra modular y, al aumentar el caudal requerido, la presión disminuye obligatoriamente o viceversa; de esta manera se obtienen presiones muy altas con bajos caudales o presiones muy bajas al aumentar la demanda de caudal.
- Modificando la velocidad de rotación en función de la demanda instantánea del elemento de servicio, el inverter limita la potencia de la electrobomba y aquella mínima necesaria para garantizar la demanda. Por el contrario, el funcionamiento sin inverter prevé el funcionamiento de la electrobomba siempre y únicamente con la potencia máxima.

El sistema está configurado por el fabricante para satisfacer la mayoría de los casos de instalación, a saber:

- Funcionamiento con presión constante;
- Set-Point (valor deseado de la presión constante): SP = 3,0 bar
- Reducción de la presión para el reencendido: RP = 0,3 bar
- Función Anti-cycling: **Inhabilitada**

Estos y otros parámetros se pueden configurar según el tipo de instalación. En los apartados 7-8-9 se ilustran todas las magnitudes que se pueden configurar: presión, activación de las protecciones, velocidad de rotación, etc. Las otras modalidades de funcionamiento y las opciones adicionales son múltiples. Mediante las diferentes configuraciones y la disponibilidad de canales de entrada y de salida configurables es posible adaptar el funcionamiento del inverter a las exigencias de las distintas instalaciones. Véanse apdos. 7-8-9.

### 3.2 Vaso de expansión integrado

El sistema incorpora un vaso de expansión integrado de 2 litros de capacidad. Las funciones principales del vaso de expansión son:

- hacer que el sistema sea elástico, con la finalidad de protegerlo contra los golpes de ariete,
- garantizar una reserva de agua que, en el caso de fugas pequeñas, mantenga la presión en la instalación por más tiempo y prolongue los reencendidos inútiles del sistema que, en caso contrario, serían continuos,
- al abrirse un elemento de servicio, asegurar la presión del agua durante esos segundos que el sistema emplea encendiéndose para alcanzar la velocidad de rotación correcta.

El vaso de expansión integrado no tiene la función de asegurar una reserva de agua que disminuya las activaciones del sistema (demandas del elemento de servicio, no por una pérdida en la instalación). En la instalación se puede añadir un vaso de expansión con la capacidad deseada conectándolo a un punto de la instalación de impulsión (no de aspiración). En el caso de instalación horizontal es posible conectarse a la boca de impulsión no utilizada. Para elegir el depósito, tenga en cuenta que la cantidad de agua suministrada también dependerá de los parámetros SP y RP configurables en el sistema (apdos. 8-9). El vaso de expansión está precargado con aire a presión a través de la válvula a la que se accede desde el alojamiento técnico (Fig. 3, punto 1). El valor de precarga con el que el fabricante suministra el vaso de expansión depende de los parámetros SP y RP configurables por defecto y satisface la siguiente relación:

$$Pair = SP - RP - 0.7 \text{ bar}$$

Donde:

Pair = valor de la presión de aire en bar

SP = Set Point (9.3) en bar

RP = Reducción de la presión para el reencendido (9.5) en bar

$$Pair = 3 - 0.3 - 0.7 = 2.0 \text{ bar}$$

Por consiguiente, sale de fábrica:

Si en los parámetros SP y/o RP se configuraran diferentes valores, actúe sobre la válvula del vaso de expansión eliminando o introduciendo aire hasta satisfacer nuevamente la relación antedicha (ej.: SP=2.0bar; RP=0.3bar; eliminar aire del vaso de expansión hasta alcanzar la presión de 1.0 bar en la válvula).



El incumplimiento de la relación antes configurada podría provocar fallos en el sistema o la rotura precoz de la membrana del interior del vaso de expansión.

A causa de la capacidad del vaso de expansión de tan solo 2 litros, el control de la presión de aire debe hacerse activando muy rápido el manómetro: en pequeño volúmenes, incluso la pérdida de una cantidad limitada de aire podría provocar una caída de presión importante.



La calidad del vaso de expansión asegura el mantenimiento del valor configurado de presión de aire; realice el control únicamente cuando deba regular o si usted está seguro de un fallo de funcionamiento.



El control y/o restablecimiento de la presión de aire deben realizarse con la instalación de impulsión despresurizada: desconecte la bomba de la alimentación y abra la salida más cercana a la bomba, manteniéndola abierta hasta que no salga más agua.



La estructura especial del vaso de expansión asegura la calidad y la duración especialmente de la membrana que es el componente más expuesto a desgaste en este tipo de componente. Sin embargo, en caso de rotura, habrá que sustituir todo el vaso de expansión, lo cual deberá ser llevado a cabo por personal autorizado.

### 3.3 Electrobomba integrada

El sistema integra una electrobomba centrífuga de tipo multirrotor accionada con un motor eléctrico trifásico enfriado por agua. La refrigeración del motor por agua y no por aire asegura menos ruido del sistema y la posibilidad de colocarlo en espacios no ventilados. En el gráfico de la Fig.6 aparecen las curvas de las prestaciones hidráulicas. El invertir modula automáticamente la velocidad de rotación de la electrobomba, lo que la permite desplazar su punto de trabajo según se requiera, en una parte cualquiera del área subtendida de la curva para mantener el valor de presión constante programado (SP). La curva roja destaca el comportamiento de e.sybox con punto de ajuste programado en 3.0 bar.

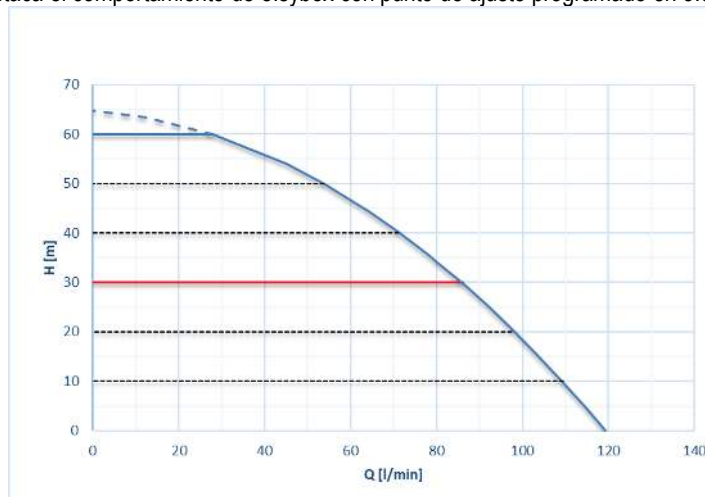


Figura 6

Se comprende que con SP = 3.0 bar, el sistema es capaz de garantizar una presión constante a los utilizadores que requieran caudales comprendidos respectivamente entre 0 y 85 litros/minuto. Para caudales superiores, el sistema trabaja según la curva característica de la electrobomba a la velocidad de rotación máxima. Para caudales inferiores a los límites citados anteriormente, además de asegurar presión constante, el sistema reduce la potencia absorbida y, por tanto, el consumo energético.



Los rendimientos antedichos deben ser considerados como medidos a la temperatura ambiente y el agua a 20°C aprox. durante los primeros 10 minutos de funcionamiento del motor, con un nivel de agua de aspiración a una profundidad no superior a 1 metro.



Al aumentar la profundidad de aspiración disminuyen los rendimientos de la electrobomba.

### 3.4 Características técnicas

	e.sybox	
ALIMENTACIÓN ELÉCTRICA	Tensión	1 x 220/240 ~ VAC
	Frecuencia	50/60 Hz
	Corriente máxima	10 A
	Potencia máxima	1550 W
	Corriente de dispersión hacia tierra	<2,5 [ma]
CARACTERÍSTICAS CONSTRUCTIVAS	Medidas exteriores máximas	565x265x352 mm sin pies de apoyo
	Peso en vacío (embalaje excluido)	24,8 kg
	Grado de protección	IP x4
	Clase de aislamiento del motor	F
RENDIMIENTOS HIDRÁULICOS	Altura de elevación máxima	65 μ
	Caudal máximo	120 l/min
	Cebado	<5min a 8m
CONDICIONES DE SERVICIO	Presión máxima de servicio	8 bar
	Temperatura máxima del líquido	40 °C
	Temperatura ambiente máxima	50 °C
	Temperatura ambiente de almacenamiento	-10÷60 °C
FUNCIONES Y PROTECCIONES	Presión constante	
	Comunicación wireless	
	Protección contra el funcionamiento en seco	



	Protección anticongelante
	Protección anti-cycling
	Protección amperimétrica hacia el motor
	Protección contra las tensiones de alimentación anormales
	Protección contra la sobretemperatura

**4. INSTALACIÓN**



- El sistema está estudiado para un uso en ambientes internos. En caso de instalaciones al aire libre y/o expuestas directamente a los agentes atmosféricos, se recomienda adoptar una protección adecuada para el contexto de instalación, con el fin de garantizar el funcionamiento correcto del sistema en todas las condiciones.
- El sistema ha sido estudiado para poder funcionar en entornos cuya temperatura esté comprendida entre 0°C y 50°C (salvo asegurar la alimentación eléctrica: véase el apdo. 9.6 "función anticongelante").
- El sistema es adecuado para funcionar con agua potable.
- El sistema no se puede utilizar para bombear agua salada, agua residual, líquidos inflamables, corrosivos o explosivos (ej. petróleo, gasolina, diluyentes), grasas, aceites o productos alimentarios.
- El sistema puede aspirar agua cuyo nivel no supere la profundidad de 8 m (altura entre el nivel de agua y la boca de aspiración de la bomba).
- No acoplar ninguna tubería en la boca de 1" ¼ donde está montada la válvula de retención, ver fig. 26
- Si el sistema se utilizara para la alimentación hídrica doméstica respete las normativas locales de las autoridades responsables de la gestión de los recursos hídricos.
- Cuando elija el lugar de instalación, compruebe que:
  - el voltaje y la frecuencia indicados en la placa de características de la bomba correspondan a los datos de la instalación eléctrica de alimentación;
  - la conexión eléctrica esté situada en un lugar seco, protegido de posibles inundaciones;
  - la instalación eléctrica esté equipada con un interruptor diferencial de  $I \Delta n \leq 30 \text{ mA}$  y que la puesta a tierra sea eficiente.

Si usted no está seguro de la ausencia de cuerpos extraños en el agua que se debe bombear, prevea un filtro en la entrada del sistema que sea adecuado para retener las impurezas.



La instalación de un filtro en la aspiración implica una disminución de los rendimientos hidráulicos del sistema proporcional a la pérdida de carga inducida por el mismo filtro (generalmente cuanto más grande es el poder de filtrado, mayor es la disminución del rendimiento).

Elija el tipo de configuración que desea adoptar (vertical u horizontal), teniendo en cuenta las conexiones hacia la instalación, la posición del panel de interfaz usuario y los espacios disponibles, tal como se indica a continuación. Es posible obtener otros tipos de configuración de instalación utilizando las interfaces opcionales DAB: véase el apartado específico (apdos. 11.2, 11.3).

**4.1 Configuración Vertical**

Quite los 4 pies de apoyo de la plataforma inferior del embalaje y enrósquelos hasta el tope en los alojamientos de latón de la cara C. Coloque el sistema en el lugar de instalación, teniendo en cuenta las dimensiones de la Fig. 7.

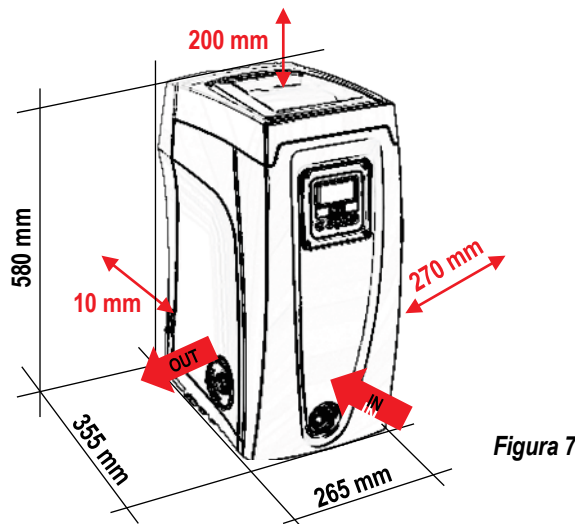


Figura 7

- La distancia de al menos 10 mm entre la Cara E del sistema y una pared es obligatoria para garantizar la ventilación a través de las rejillas.
- La distancia de al menos 270 mm entre la Cara B del sistema y un obstáculo es aconsejada para poder realizar un trabajo de mantenimiento de la válvula antirretorno sin desconectar el sistema de la instalación.
- La distancia de al menos 200 mm entre la Cara A del sistema y un obstáculo es recomendada para poder quitar la Tapa y poder acceder al Alojamiento técnico.

En el caso de superficie irregular, desenrosque el pie que no queda bien apoyado, regulándolo hasta que toque la superficie a fin de garantizar la estabilidad del sistema. El sistema debe estar colocado de manera segura y estable, garantizando la verticalidad del eje: no coloque el sistema inclinado.

#### 4.1.1 Conexiones hidráulicas

Realice la conexión en la entrada del sistema a través de la boca en la Cara F indicada con "IN" en la Fig. 7 (conexión de aspiración). Quite el tapón con la herramienta opcional o un destornillador. Realice la conexión en la salida del sistema a través de la boca en la Cara F indicada con "OUT" en la Fig. 7 (conexión de impulsión). Quite el tapón con la herramienta opcional o un destornillador. Todas las conexiones hidráulicas desde el sistema hacia la instalación son con roscas hembra de 1" GAS realizadas en latón.



Si se desea conectar el producto a la instalación mediante racores que tengan un diámetro superior al diámetro normal del tubo de 1" (por ejemplo, el casquillo en el caso de los racores de 3 piezas), asegúrese de que la rosca macho de 1" GAS del racor sobresalga menos 25 mm de la medida antedicha (véase la Fig. 8)

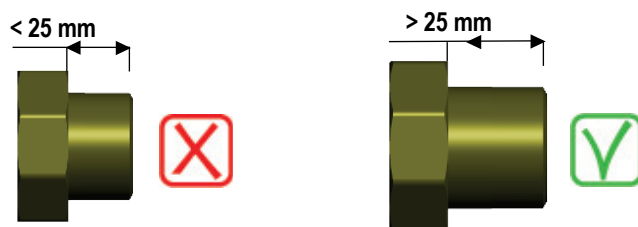


Figura 8

En relación a la posición respecto del agua que se debe bombear, la instalación del sistema puede definirse "sobre el nivel de agua" o "bajo el nivel de agua". En particular, la instalación se define "sobre el nivel de agua" cuando la bomba está colocada en un nivel superior respecto del agua que se debe bombear (ej. bomba en la superficie y agua en el pozo); por el contrario, "bajo el nivel de agua" es cuando la bomba está colocada en un nivel inferior respecto del agua que se debe bombear (ej. tanque suspendido y bomba debajo).



Cuando la instalación vertical del sistema sea tipo "sobre el nivel de agua", se recomienda instalar una válvula antirretorno en el tramo de aspiración de la instalación que servirá para permitir la operación de llenado del sistema (apdo. 4.1.2).



Cuando la instalación sea tipo "sobre el nivel de agua", instale el tubo de aspiración desde la fuente de agua hasta la bomba de manera ascendente evitando que se formen "cuellos de cisne" o sifones. No coloque el tubo de aspiración sobre el nivel de la bomba (para que no se formen burbujas de aire en el tubo de aspiración). El tubo de aspiración debe tener la entrada a al menos 30 cm de profundidad por debajo del nivel de agua y debe ser estanco en toda su longitud hasta la entrada de la electrobomba.



Los conductos de aspiración e impulsión deben montarse de manera que no ejerzan presión mecánica sobre la bomba.

#### 4.1.2 Operaciones de llenado - Instalación sobre y bajo el nivel de agua

**Instalación "sobre el nivel de agua" (apdo. 4.1.1):** entre al alojamiento técnico y con la herramienta opcional (Fig. 3 punto 5) o un destornillador, quite el tapón de llenado (Fig. 3 punto 6). Llene el sistema con agua limpia a través de la tapa de llenado dejando que el aire salga. Si la válvula antirretorno en el conducto de aspiración (recomendada en el apdo. 4.1.1) ha sido colocada cerca de la tapa de entrada del sistema, la cantidad de agua que se necesita para llenar el sistema es de 2,2 litros. Se aconseja montar la válvula antirretorno en el extremo del tubo de aspiración (válvula de pie) para poder llenar también dicho tubo completamente durante la operación de llenado. En este caso la cantidad de agua necesaria para la operación de llenado dependerá de la longitud del tubo de aspiración (2,2 litros + ...).

**Instalación "bajo el nivel de agua" (apdo. 4.1.1):** si entre el depósito de agua y el sistema no hay ninguna válvula de cierre (o estuvieran abiertas), este se llena automáticamente apenas comienza a salir el aire de su interior. Por lo tanto, aflojando el tapón de llenado (Fig. 3 punto 6) lo suficiente como para hacer salir el aire del interior, el sistema podrá llenarse completamente. Es necesario controlar la operación y cerrar la tapa de llenado apenas salga agua (se sugiere montar una válvula de cierre en el tramo del conducto de aspiración y utilizarla para gobernar la operación de llenado con el tapón abierto). Como alternativa, si el conducto de aspiración se interceptara con una válvula cerrada, la operación de llenado podrá realizarse de la misma manera que aquella descrita para la instalación sobre el nivel de agua.

#### 4.2 Configuración horizontal

Quite los 4 pies de apoyo de la plataforma inferior del embalaje y enrósquelos hasta el tope en los alojamientos de latón de la cara E. Coloque el sistema en el lugar de instalación teniendo en cuenta las dimensiones de la Fig. 9.

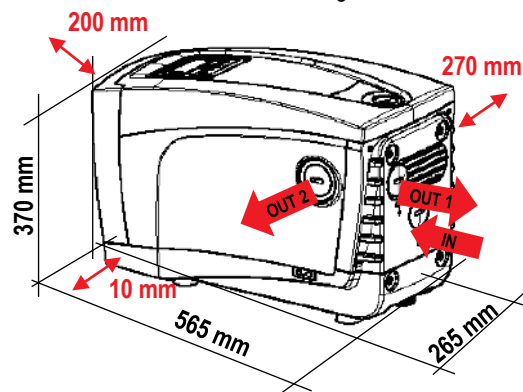


Figura 9

- La distancia de al menos 270 mm entre la Cara B del sistema y un obstáculo es aconsejada para poder realizar un trabajo de mantenimiento de la válvula antirretorno sin desconectar el sistema de la instalación.
- La distancia de al menos 200 mm entre la Cara A del sistema y un obstáculo es recomendada para poder quitar la Tapa y poder acceder al Alojamiento técnico.
- La distancia de al menos 10 mm entre la Cara D del sistema y un obstáculo es obligatoria para asegurar la salida del cable de alimentación.

En el caso de superficie irregular, desenrosque el pie que no queda bien apoyado, regulándolo hasta que toque la superficie a fin de garantizar la estabilidad del sistema. El sistema debe estar colocado de manera segura y estable, garantizando la verticalidad del eje: no coloque el sistema inclinado.

#### 4.2.1 Conexiones hidráulicas

Realice la conexión en la entrada del sistema a través de la boca en la Cara C indicada con "IN" en la Fig. 9 (conexión de aspiración). Quite el tapón con la herramienta opcional o un destornillador. Realice la conexión en la salida del sistema a través de la boca en la Cara C indicada con "OUT 1" en la Fig. 9 y/o a través de la boca en la Cara D indicada con "OUT 2" en la Fig. 9 (conexión de impulsión). En esta configuración las 2 bocas pueden utilizarse indistintamente entre sí (según la conveniencia de instalación), o bien simultáneamente (sistema de dos impulsiones). Quite el o los tapones de la o las tapas que se desean utilizar utilizando la herramienta opcional o un destornillador. Todas las conexiones hidráulicas desde el sistema hasta la instalación son con roscas hembra de 1" GAS realizadas en latón.



Véase la ADVERTENCIA respectiva en la Fig. 8.

#### 4.2.2 Orientación del Panel de Interfaz

El Panel de Interfaz ha sido estudiado con la finalidad de poder ser orientado hacia la dirección más cómoda para el usuario: la forma cuadrada permite la rotación de 90° en 90° (Fig. 10).

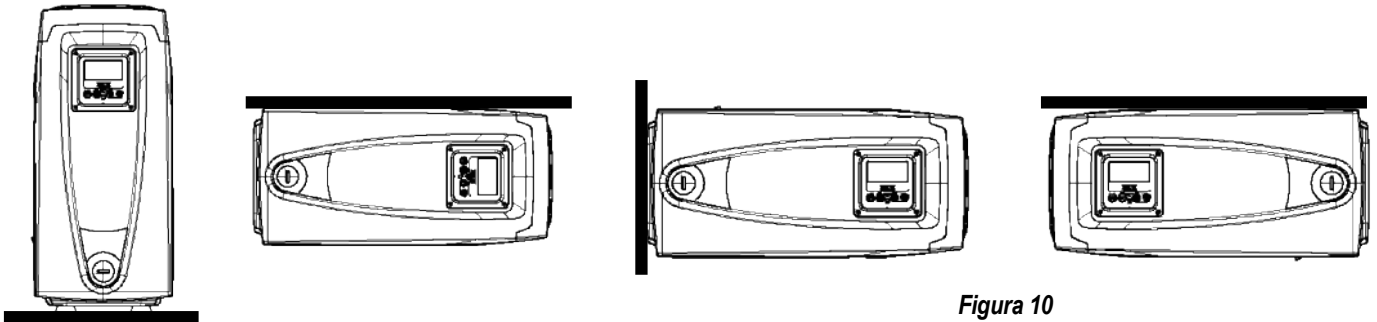


Figura 10

- Desenrosque los 4 tornillos en las esquinas del panel utilizando la llave hexagonal suministrada con la herramienta opcional.
- No quite los tornillos, se aconseja aflojarlos de la rosca del revestimiento del producto.
- Tenga cuidado de que los tornillos no caigan dentro del sistema.
- Aleje el panel teniendo cuidado de no tensar el cable de transmisión de señal.
- Coloque nuevamente el panel en su lugar con la orientación preferida, teniendo cuidado de no pellizcar el cable.
- Enrosque los 4 tornillos con la llave.

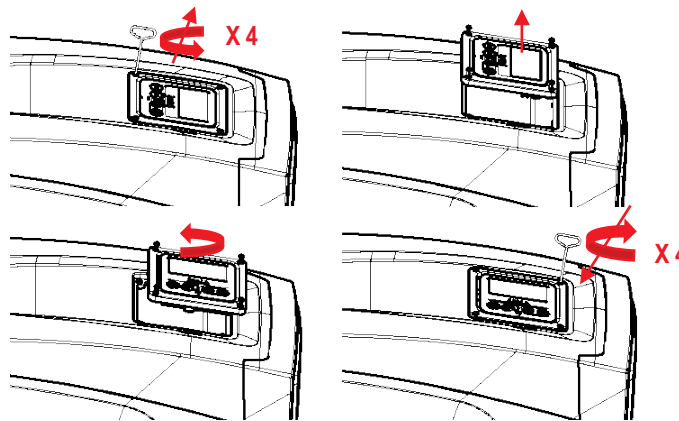


Figura 11

#### 4.2.3 Operación de llenado - Instalación sobre y bajo el nivel de agua

En relación a la posición respecto del agua que se debe bombear, la instalación del sistema puede definirse sobre el nivel de agua o bajo el nivel de agua. En particular, la instalación se define "sobre el nivel de agua" cuando la bomba está colocada en un nivel superior respecto del agua que se debe bombear (ej. bomba en la superficie y agua en el pozo); por el contrario, "bajo el nivel de agua" es cuando la bomba está colocada en un nivel inferior respecto del agua que se debe bombear (ej. tanque suspendido y bomba debajo).

**Instalación "sobre el nivel de agua":** con la herramienta opcional (Fig. 3 punto 5) o un destornillador, quite la tapón de llenado que, para la configuración horizontal, es el de la Cara F (Fig. 1). Llene el sistema con agua limpia a través de la tapa de llenado teniendo cuidado en dejar que el aire salga. La cantidad de agua que se necesita para llenar el sistema es de 1,5 litros como mínimo. Se aconseja montar la válvula antirretorno en el extremo del tubo de aspiración (válvula de pie) para poder llenar también dicho tubo completamente durante la operación de llenado. En este caso la cantidad de agua necesaria para la operación de llenado dependerá de la longitud del tubo de aspiración (1,5 litros + ...).

**Instalación "bajo el nivel de agua":** si entre el depósito de agua y el sistema no hay ninguna válvula de cierre (o estuvieran abiertas), este se llena automáticamente apenas comienza a salir el aire de su interior. Por lo tanto, aflojando el tapón de llenado (Cara F - Fig. 1) lo suficiente como para hacer salir el aire del interior, el sistema podrá llenarse completamente. Para aflojar el tapón, utilice la herramienta opcional (Fig. 3 punto 5) o un destornillador. Es necesario controlar la operación y cerrar la tapa de llenado apenas el agua salga (se sugiere montar una válvula de cierre en el tramo de conducto de aspiración y utilizarla para gobernar la operación de llenado con el tapón abierto). Como alternativa, si el conducto de aspiración se interceptara con una válvula cerrada, la operación de llenado podrá realizarse de la misma manera que aquella descrita para la instalación sobre el nivel de agua.

**5. PUESTA EN FUNCIONAMIENTO**



- Presión máxima de servicio 8 bar.
- La profundidad de aspiración no debe superar 8 m.

**5.1 Conexiones eléctricas**

Para mejorar la inmunidad al posible ruido emitido hacia otros equipos, se aconseja utilizar una línea eléctrica separada para la alimentación del producto.



La tensión de línea puede cambiar cuando arranca la electrobomba. La tensión en la línea puede cambiar según la cantidad de dispositivos conectados a ésta y a la calidad de la misma línea.

Se recomienda realizar la instalación según las indicaciones del manual en cumplimiento de las leyes, directivas y normativas en vigor en el lugar de uso y en función de la aplicación. El producto en cuestión contiene un inversor dentro del cual hay tensiones continuas y corrientes con componentes de alta frecuencia (ver tabla 1).

Tipología de las posibles corrientes de avería hacia tierra			
Alterna	Unipolar botón	Continua	Con componentes de alta frecuencia
X	X	X	X

Tabla 1

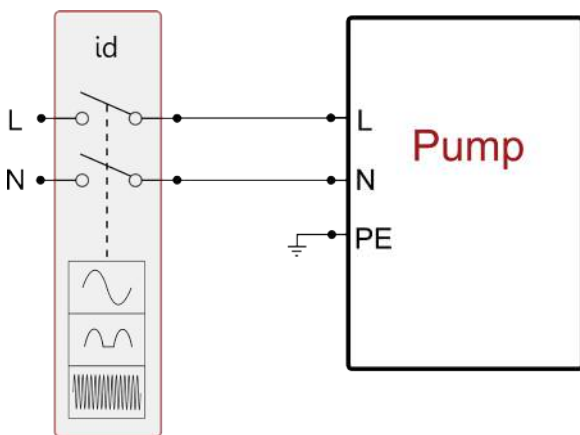


Figura 12 - Ejemplo de instalación

El aparato se debe conectar a un interruptor principal que interrumpe todos los polos de alimentación. Cuando el interruptor se encuentre en posición abierta, la distancia de separación de cada contacto debe respetar lo indicado en la tabla 2.

Distancia mínima entre los contactos del interruptor de alimentación	
Distancia mínima [mm]	>3

Tabla 2

**5.2 Configuración del inverter integrado**

El sistema está configurado por el fabricante para satisfacer la mayoría de los casos de instalación, a saber:

- Funcionamiento con presión constante;
- Set-Point (valor deseado de la presión constante): SP = 3,0 bar
- Reducción de la presión para el reencendido: RP = 0,3 bar
- Función Anti-cycling: **Inhabilitada**

Estos parámetros pueden ser configurados por el usuario junto con muchos otros parámetros. Las otras modalidades de funcionamiento y las opciones adicionales son múltiples. Mediante las diferentes configuraciones y la disponibilidad de canales de entrada y de salida configurables es posible adaptar el funcionamiento del inverter a las exigencias de las distintas instalaciones. Véanse apdos. 7-8-9: Para la definición de los parámetros SP y RP, se obtiene que la presión con la que el sistema se pone en marcha tiene el valor:

**Pstart = SP – RP** Ejemplo: 3.0 – 0.3 = 2.7 bar en la configuración por defecto.

El sistema no funciona si el elemento de servicio se encuentra a una altura superior a la equivalente en metros columna de agua de la Pstart (considerar 1 bar = 10 m.c.a.): para la configuración por defecto, si el elemento de servicio se encuentra a al menos 27 m de altura, el sistema no arranca.

**5.3 Cebado**

El cebado de una bomba es la fase durante la cual la máquina trata de llenar de agua el cuerpo y el conducto de aspiración. Si la operación se lleva a cabo correctamente, la máquina podrá funcionar regularmente. Después de que la bomba haya sido llenada (apdos. 4.1.2, 4.2.3) y el dispositivo haya sido configurado (apdo. 3.2), es posible conectar la alimentación eléctrica tras haber abierto al menos un elemento de servicio en la tubería de impulsión.

El sistema se enciende y controla la presencia de agua en la impulsión durante los primeros 10 segundos.

Si se detectara un flujo de agua en la impulsión, la bomba estará cebada y comenzará a funcionar regularmente. Este es el caso típico de la instalación bajo el nivel de agua (apdos. 4.1.2, 4.2.3). El elemento de servicio abierto en la tubería impulsión por el que ahora sale el agua bombeada puede cerrarse. Si después de 10 segundos no se detectara ningún flujo regular en la impulsión, el sistema solicitará la confirmación para activar el procedimiento de cebado (caso típico de instalaciones sobre el nivel de agua, apdos. 4.1.2, 4.2.3), es decir:



**Pulsando “+”** el sistema activará el procedimiento de cebado: comenzará a funcionar durante un tiempo máximo de 5 minutos durante los cuales el bloqueo de seguridad contra el funcionamiento en seco no se activa. El tiempo de cebado depende de varios parámetros, de los cuales los más influyentes son la profundidad del nivel de agua a aspirar, el diámetro del conducto de aspiración, la hermeticidad del conducto de aspiración.

El producto ha sido estudiado para poderse cebar en condiciones de agua de hasta 8 m de profundidad en un tiempo inferior a 5 minutos, siempre que se utilice un conducto de aspiración que mida más de 1” y que el mismo esté bien sellado (sin agujeros ni uniones por las que pueda aspirar aire). Apenas el producto detecta un flujo regular en la aspiración, sale del procedimiento de cebado y comienza su funcionamiento regular. El elemento de servicio abierto en la tubería de impulsión por el que ahora sale el agua bombeada se puede cerrar. Si tras los 5 minutos del procedimiento el producto todavía no estuviera cebado, la pantalla de interfaz mostrará un mensaje de fallo. Desconecte la alimentación, llene el producto añadiendo agua nueva, espere 10 minutos y repita el procedimiento desde la conexión de la clavija de alimentación en adelante.

**Pulsando “-”** se confirma que no se desea poner en marcha el procedimiento de cebado. El producto queda en alarma.

**Funcionamiento:** Tras el cebado de la electrobomba, el sistema comienza a funcionar regularmente según los parámetros configurados: se pone en marcha automáticamente al abrir el grifo, proporciona agua con la presión configurada (SP), mantiene la presión constante incluso abriendo otros grifos, se detiene automáticamente tras el tiempo T2 después de haber logrado las condiciones de apagado (T2 es configurado por el usuario, valor de fábrica 10 s).

## 6. SISTEMAS DE PROTECCIÓN

El dispositivo incorpora sistemas de protección que sirven para proteger la bomba, el motor, la línea de alimentación y el inverter. Si se activaran una o varias protecciones, en la pantalla aparecerá inmediatamente aquella con la prioridad más alta. Según el tipo de error, el motor podría apagarse, pero al restablecerse las condiciones normales, el estado de error podría automáticamente anularse de inmediato o después de un cierto tiempo tras un rearme automático.

En caso de bloqueo por falta de agua (BL), por sobrecorriente en el motor (OC), bloqueo por cortocircuito directo entre las fases del motor (SC), se puede intentar salir manualmente de las condiciones de error pulsando y soltando simultáneamente los botones + y -. Si la condición de error persiste, habrá que eliminar el motivo que determina el desperfecto. En caso de bloqueo por uno d los errores internos E18, E19, E20, E21, hay que esperar 15 minutos con la máquina alimentada a fin de que el estado de bloqueo se reactive automáticamente.

Alarma en el historial de los fallos	
Indicación en la pantalla	Descripción
PD	Apagado irregular
FA	Problemas en el sistema de refrigeración

Tabla 3: Alarmas

Συνθήκες εμπλοκής	
Ένδειξη οθόνης	Περιγραφή
PH	Bloque por sobrecalentamiento de la bomba
BL	Bloqueo por falta de agua
BP1	Bloqueo por error de lectura en el sensor de presión interior
PB	Bloqueo por tensión de alimentación no conforme a las especificaciones
OT	Bloqueo por sobrecalentamiento de los terminales de potencia
OC	Bloqueo por sobrecorriente en el motor
SC	Bloqueo por cortocircuito entre las fases del motor
ESC	Bloqueo por cortocircuito hacia tierra
HL	Fluido caliente
NC	Bloqueo por motor desconectado
Ei	Bloqueo por error interior i-ésimo
Vi	Bloqueo por tensión interior i-ésima fuera de tolerancia
EY	Bloqueo por ciclicidad anormal detectada en el sistema

Tabla 4: Indicaciones de los

### 6.1 Descripción de los bloqueos

#### 6.1.1 “BL” Anti Dry-Run (Protección contra el funcionamiento en seco)

Si faltara agua, la bomba se detendrá automáticamente transcurrido el tiempo TB, lo cual será indicado por el LED rojo “Alarm” y por el mensaje “BL” en la pantalla. Tras haber restablecido el flujo correcto de agua se puede intentar salir manualmente del bloqueo de protección pulsando simultáneamente los botones “+” y “-” y luego soltándolos. Si la alarma persiste, es decir si el usuario no restablece el flujo de agua ni reajusta la bomba, el reencendido automático probará a reencender la bomba.



Si el parámetro SP no está configurado correctamente, la protección por falta de agua podría funcionar mal.



### 6.1.2 Anti-Cycling (Protección contra los ciclos continuos sin demanda del elemento de servicio)

Si en la tubería de impulsión de la instalación hubiera una pérdida, el sistema arrancará y se detendrá cíclicamente incluso si no hubiera ninguna demanda de agua: una pérdida incluso pequeña (pocos ml) provoca una caída de presión que a su vez provoca el arranque de la electrobomba. El control electrónico del sistema detecta la presencia de la pérdida sobre la base de la periodicidad. La función anti-cycling puede desactivarse o activarse en modo Basic o Smart (apdo. 9.6). El modo Basic prevé que, tras detectarse la periodicidad de la pérdida, la bomba se detenga y permanezca a la espera de un restablecimiento manual. Esta condición es comunicada al usuario con el encendido del LED rojo "Alarm" y el mensaje "ANTICYCLING" en la pantalla. Tras haber solucionado la pérdida, se puede coaccionar manualmente el reencendido pulsando y soltando simultáneamente los botones "+" y "-". El modo Smart prevé que, tras haber detectado la pérdida, se aumente el parámetro RP para disminuir el número de encendidos.

### 6.1.3 Anticongelante (Protección contra la congelación del agua en el sistema)

El cambio de estado del agua, desde líquido a sólido, implica un aumento de volumen. Por consiguiente, es necesario evitar que el sistema quede lleno de agua con una temperatura cercana a aquella de congelación con la finalidad de evitar roturas del mismo. Esta es la razón por la cual se recomienda vaciar la electrobomba cuando queda inactiva durante el invierno. Sin embargo, este sistema incorpora una protección que impide la formación de hielo en el interior accionando la electrobomba cuando la temperatura desciende por debajo de los valores cercanos a aquellos de congelación. De esta manera se calienta el agua en el interior y se evita que se congele.



La protección Anticongelante funciona solamente si el sistema está alimentado normalmente: con la clavija desenchufada o sin corriente eléctrica la protección no funciona. De todas maneras se aconseja no dejar el sistema lleno durante periodos de inactividad prolongados: vacíe perfectamente el sistema por el tapón de desagüe (Fig. 1 Cara E) y guárdelo en un lugar seguro.

### 6.1.4 "BP1" Bloqueo por fallo en el sensor de presión interior

Cuando el dispositivo detecta un fallo en el sensor de presión, la bomba queda bloqueada y se visualiza el error "BP1". Dicha condición comienza apenas se detecta el problema y finaliza automáticamente cuando se restablecen las condiciones correctas.

### 6.1.5 "PB" Bloqueo por tensión de alimentación no conforme a las especificaciones

Se activa cuando la tensión de línea en el borne de alimentación no es conforme a las especificaciones. El reajuste se realiza en modo automático cuando la tensión en el borne se encuentra dentro de los valores admitidos.

### 6.1.6 "SC" Bloqueo por cortocircuito entre las fases del motor

El dispositivo incorpora una protección contra el cortocircuito directo que se puede producir entre las fases del motor. Cuando esté indicado este estado de bloqueo se puede intentar un reajuste del funcionamiento pulsando simultáneamente los botones + y - lo cual no tiene ningún efecto antes de que pasen 10 segundos a partir del instante en que el cortocircuito se ha producido.

## 6.2 Reajuste manual de las condiciones de error

En estado de error, el usuario puede cancelar el error coaccionando una nueva tentativa pulsando y soltando los botones + y -.

## 6.3 Reajuste automático de las condiciones de error

Para algunos problemas de funcionamiento y condiciones de bloqueo el sistema ejecuta algunas tentativas de reajuste automático.

El sistema de reajuste automático se refiere a:

- "BL" Bloqueo por falta de agua
- "PB" Bloqueo por tensión de línea no conforme a las especificaciones
- "OT" Bloqueo por sobrecalentamiento de los terminales de potencia
- "OC" Bloqueo por sobrecorriente en el motor
- "BP" Bloqueo por avería en el sensor de presión.

Por ejemplo, si el sistema se bloqueara por falta de agua, el dispositivo comenzará automáticamente un procedimiento de test para comprobar que efectivamente la máquina está funcionando en seco de manera definitiva y permanente. Si durante la secuencia de operaciones, una tentativa de reajuste se concluye correctamente (por ejemplo vuelve el agua), el procedimiento se interrumpirá y se volverá al funcionamiento normal.

La Tabla 21 muestra las secuencias de las operaciones ejecutadas por el dispositivo por diferentes tipos de bloqueo.

Reajustes automáticos en las condiciones de error		
Indicación en la pantalla	Descripción	Secuencia de reajuste automático
BL	Bloqueo por falta de agua	- Una tentativa cada 10 minutos por un total de 6 tentativas - Una tentativa por hora por un total de 24 tentativas - Una tentativa cada 24 horas por un total de 30 tentativas
PB	Bloqueo por tensión de línea no conforme a las especificaciones	- Se reajusta cuando se vuelve a una tensión especificada
OT	Bloqueo por sobrecalentamiento de los terminales de potencia	- Se reajusta cuando la temperatura de los terminales de potencia está dentro de las especificaciones
OC	Bloqueo por sobrecorriente en el motor	- Una tentativa cada 10 minutos por un total de 6 tentativas - Una tentativa por hora por un total de 24 tentativas - Una tentativa cada 24 horas por un total de 30 tentativas

Tabla 5: Reajuste automático de los bloqueos

## 7. CONTROL ELECTRÓNICO DEL INVERTER E INTERFAZ USUARIO



El inverter hace funcionar el sistema con una presión constante. Dicha regulación es adecuada si la instalación hidráulica aguas abajo del sistema está dimensionada oportunamente. Las instalaciones realizadas con tuberías de sección muy estrecha provocan pérdidas de carga que el equipo no logra compensar; el resultado es que la presión es constante en los sensores pero no en el elemento de servicio.

Las instalaciones que se puedan deformar mucho pueden crear problemas de oscilaciones; si así fuera, el problema se puede resolver modificando los parámetros de control "GP" y "GI" (véanse los apdos. 9.6 – GP: Coeficiente de ganancia proporcional y 9.6 - GI: Coeficiente de ganancia integral)

### 7.1 Funcionamiento con centralita de control

e.sybox, individualmente o en grupo de bombeo, puede conectarse mediante comunicación wireless a un dispositivo exterior, denominado a continuación centralita de control. La centralita de control pone a disposición varias funciones de acuerdo con el modelo.

Las posibles centralitas de control son: e.sylink.

La combinación de uno o varios e.sybox con una centralita de control permite utilizar:

- Entradas digitales
- Salidas de relé
- Sensor de presión remoto
- Conexión a la red ethernet

A continuación, con el término funciones desde centralita de control se indicará el conjunto de funciones antedichas y puestas a disposición por los distintos tipos de centralita.

#### 7.1.1 Funciones disponibles desde centralita de control

Las funciones están indicadas en la tabla 4 Funciones disponibles desde centralita de control.

Función	e.sylink
Entradas digitales optoaisladas	•
Relé de salida con contacto NA	•
Sensor de presión remoto	•
Conexión de red	

Tab.6 Funciones disponibles desde centralita de control.

#### 7.1.2 Conexiones eléctricas de las entradas y salidas usuarios

Véase el manual de la centralita de control.

#### 7.1.3 Funcionamiento en modo seguridad

En caso de que se utilicen las funciones entradas o sensor remoto, si se perdiera la comunicación o hubiera un error desde la centralita, el e.sybox y la centralita de control se colocarán en modo seguridad adoptando la configuración considerada la menos perjudicial. Cuando se activa el modo seguridad, en la pantalla aparecerá un icono intermitente que representa una cruz en el interior de un triángulo. En la siguiente tabla se ilustra el comportamiento del e.sybox en caso de pérdida de comunicación.

Configuración e.sybox	Comportamiento e.sybox			
	Ninguna centralita asociada	Centralita asociada		Centralita no detectada o en error
		Centralita detectada	Función activa (de entrada o de menú)	
				Modo seguridad
<b>in=0</b> Función entrada inhabilitada	Ninguna acción	Ninguna acción	Ninguna acción	Ninguna acción
<b>in(2)=1, 2</b> Falta agua señalado por flotador	Ninguna acción	Sistema en stop F1	Ninguna acción	Sistema en stop(1)
<b>in(2)=3, 4</b> Setpoint auxiliar Pauxn	Ninguna acción	Activación setpoint auxiliar correspondiente	Ninguna acción	Activación de la presión menor entre los setpoint auxiliares configurados
<b>in(2)=5, 6</b> Inhabilitar sistema	Ninguna acción	Sistema en stop F3	Ninguna acción	Sistema en stop(1)
<b>in(2) =7, 8</b> Disable sistema + azzeramento fault e warn.	Ninguna acción	Sistema en stop F3 + reajuste fallos y advert.	Ninguna acción	Sistema en stop(1)
<b>in =9</b> Reajuste fallos y advert.	Ninguna acción	Reajuste fallos y advert.	Ninguna acción	Ninguna acción
<b>in(2)=10, 11, 12, 13</b> Función Kiwa (señal baja presión de entrada)	Ninguna acción	Sistema en stop F4	Ninguna acción	Sistema en stop(1)
<b>PR=0</b> Sensore di pressione remoto disabilitato	Ninguna acción	Ninguna acción	Ninguna acción	Ninguna acción
<b>PR=1</b> Uso sensor de presión remoto	Ninguna acción	Setpoint en sensor remoto	Ninguna acción	No se tiene en cuenta el setpoint remoto

(1) La activación de la función relativa a esta casilla + cualquier otra función en modo seguridad provoca la parada del sistema. En este caso el sistema muestra el motivo de la parada con más prioridad.

(2) Los números separados por una coma indican los posibles valores configurables correspondientes a la función en cuestión. Por lo que respecta la centralita de control, si se pierde la comunicación habilita el relé 1 con arreglo a la configuración de O1 (ver tab. 20), considerando el fallo de comunicación como una condición de error.

#### 7.1.4 Configuración de las funciones desde centralita de control

#### Πίνακας 5 Παρέμβαση της κατάστασης ασφαλείας

El valor por defecto de todas las entradas y del sensor de presión remoto está INHABILITADO, es decir que para poderlas utilizar tendrán que ser activadas por el usuario, véase apdo. 9.6 – Ajuste de las entradas digitales auxiliares IN1, IN2, IN3, IN4, apdo. sensor de presión 9.5 - PR: Sensor de presión remoto. Las salidas están habilitadas por defecto, véanse las funciones salidas apdo. 9.6 - Ajuste de las salidas OUT1, OUT2. Si no hubiera ninguna centralita de control asociada, las funciones entradas, salidas y sensor de presión remoto no son tenidas en cuenta y no tienen ningún efecto sea cual fuera su configuración. Los parámetros asociados a la centralita de control (entradas, salidas y sensor de presión) pueden configurarse incluso cuando la conexión está ausente o si no se ha realizado. Si la centralita de control está asociada (forma parte de la red wireless



del e.sybox), pero por algún problema está ausente o no es visible, cuando los parámetros asociados a las funciones se configuran en un valor diferente de inhabilitado, destellan para indicar que no podrán cumplir con su función.

**7.1.5 Asociación y desasociación e.sybox con centralita de control**

Para realizar la asociación entre e.sybox y la centralita de control , proceda de la misma manera que para la asociación de un e.sybox: desde la página AS del menú instalador, pulse durante 5 s el botón “+” hasta que comience a destellar el LED azul (incluso con el esybox solo o en grupo). Posteriormente, pulse en la centralita el botón ► durante 5 s hasta que comience a destellar el LED azul de la comunicación. Una vez que la conexión se haya instaurada, el mismo LED quedará encendido hasta que en la página AS del esybox aparezca el símbolo del e.sylink. La desasociación del e.sylink es igual a la del e.sybox: desde la página AS del menú instalador, pulse durante 5 s el botón “-”; esto eliminará todas las conexiones wireless presentes.

**8. BOTONERA Y PANTALLA**



**Figura 13: Aspecto de la interfaz usuario**

La interfaz usuario está compuesta por un teclado con pantalla LCD 128x240 pixeles y LED de señalización POWER, COMM, ALARM como se puede observar en la Figura 13. La pantalla muestra las magnitudes y las condiciones del dispositivo, indicando las funciones de los distintos parámetros.

Las funciones de los botones están resumidas en la Tabla 7.

	El botón MODE permite pasar a los elementos siguientes dentro de cada menú. Presionándolo durante al menos 1 segundo se salta al elemento de menú anterior.
	El botón SET permite salir del menú actual.
	Disminuye el parámetro actual (si es un parámetro que se puede modificar).
	Aumenta el parámetro actual (si es un parámetro que se puede modificar).

**Tabla 7: Funciones de los**

Una presión prolongada del botón “+” o del botón “-” permite aumentar o disminuir automáticamente el parámetro seleccionado. Transcurridos 3 segundos después de presionar el botón “+” o el botón “-” aumenta la velocidad de incremento/disminución automáticos.



Al pulsar el botón + o el botón - la magnitud seleccionada se modifica y se memoriza inmediatamente en la memoria permanente (EÉprom). El apagado, incluso accidental, de la máquina durante esta etapa no provoca la pérdida del parámetro configurado. El botón SET sirve únicamente para salir del menú actual y sirve para memorizar las modificaciones hechas. Sólo en algunos casos descritos en el capítulo 0 algunas magnitudes se activan pulsando “SET” o “MODE”.

*Led de señalización*

**Potencia:** LED de color blanco. Está encendido con luz fija cuando la máquina está alimentada. Destella cuando la máquina está inhabilitada (véase el apdo. 8.5).

**Alarma:** LED de color rojo. Está encendido con luz fija cuando la máquina está bloqueada por un error.

**Comunicación:** LED de color azul. Está encendido con luz fija cuando se utiliza la comunicación wireless y funciona correctamente. Destella lentamente cuando está configurada para trabajar en modo comunicación y la comunicación no está disponible, no se detecta o tiene problemas. Destella rápidamente cuando está asociado con otros dispositivos wireless. Está apagado si no se utiliza la comunicación.

*Menú*

La estructura completa de todos los menús y de todos los elementos que lo componen está descrita en la Tabla 9.

*Acceso a los menús*

Desde el menú principal se puede acceder a los distintos menús de dos maneras:

- 1 - Acceso directo con combinación de botones
- 2 - Acceso por nombre mediante el menú desplegable

**8.1 Acceso directo con combinación de botones**

Al menú deseado se accede directamente pulsando simultáneamente la combinación de botones durante el tiempo necesario (por ejemplo MODE SET para entrar en el menú Setpoint) y los elementos de menú se hacen correr con el botón MODE. La Tabla 8 muestra los menús que se pueden abrir con las combinaciones de botones.

NOMBRE DEL MENÚ	BOTONES DE ACCESO DIRECTO	TIEMPO DE PRESIÓN
Usuario		Al soltar el botón
Monitor		2 s
Setpoint		2 s
Manual		5 s
Instalador		5 s
Asistencia técnica		5 s
Reajuste de los valores de fábrica		2 s al encenderse el equipo
Reajuste		2 s

<i>Menú reducido ( visible )</i>			<i>Menú ampliado ( acceso directo o contraseña )</i>			
Menú Principal	Menú Usuario mode	Menú Monitor set-menos	Menú Setpoint mode-set	Menú Manual set-menos-más	Menú Instalador mode-set-menos	Menú Asist. Técnica mode-set-más
<b>PRINCIPAL</b> (Página Principal)	<b>ESTADO</b> <b>RS</b> Revoluciones por minuto	<b>CT</b> Contraste	<b>SP</b> Presión de setpoint	<b>ESTADO</b> <b>RI</b> Configuración velocidad	<b>RP</b> Disminución presión por reencendido	<b>TB</b> Tiempo de bloqueo por falta de agua
Selección Menú	<b>VP</b> Presión	<b>BK</b> Retroiluminación	<b>P1</b> Setpoint auxiliar 1	<b>VP</b> Presión	<b>OD</b> Tipo de instalación	<b>T1</b> Retardo baja pr.
	<b>VF</b> Visualización del flujo	<b>TK</b> Tiempo de encendido retroiluminación	<b>P2</b> Setpoint auxiliar 2	<b>VF</b> Visualización del flujo	<b>AD</b> Configuración de la dirección	<b>T2</b> Retardo de apagado
	<b>PO</b> Potencia suministrada a la bomba	<b>LA</b> Idioma	<b>P3</b> Setpoint auxiliar 3	<b>PO</b> Potencia suministrada a la bomba	<b>MS</b> Sistema de medida	<b>GP</b> Ganancia proporcional
	<b>C1</b> Corriente de fase bomba	<b>TE</b> Temperatura disipador	<b>P4</b> Setpoint auxiliar 4	<b>C1</b> Corriente de fase bomba	<b>AS</b> Dispositivos wireless	<b>GI</b> Ganancia integral
	Horas de encendido			<b>RS</b> Revoluciones por minuto	<b>PR</b> Sensor de presión remoto	<b>RM</b> Velocidad máxima
	Horas de trabajo			<b>TE</b> Temperatura disipador		<b>NA</b> Dispositivos activados
	Número de arranques					<b>NC</b> Dispositivos simultáneos máx.
	<b>PI</b> Histograma de la potencia					<b>IC</b> Configuración dispositivo
	Sistema multibomba					<b>ET</b> Tiempo de cambio
	Flujo suministrado					<b>AY</b> Anti-Cycling
	<b>VE</b> Informaciones HW y SW					<b>AE</b> Antibloqueo
	<b>FF</b> Fallos y Advertencias (Historial)					<b>AF</b> Anticongelante
						<b>I1</b> Función entrada 1
						<b>I2</b> Función entrada 2

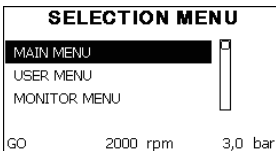
						<b>I3</b> Función entrada 3
						<b>I4</b> Función entrada 4
						<b>O1</b> Función salida 1
						<b>O2</b> Función salida 2
						<b>FW</b> Actualización del firmware
						<b>RF</b> Restablecimiento Fallos y Advertencias
						<b>PW</b> Configuración contraseña

Leyenda	
Colores de identificación	Modificación de los parámetros en los grupos multi bomba
	Conjunto de los parámetros sensibles. Estos parámetros deben estar alineado para que el sistema multi bomba pueda arrancar. La modificación de uno de estos en cualquier dispositivo implica la alineación automática de todos los demás dispositivos sin ninguna pregunta.
	Parámetros de los que se permite la alineación facilitada de un solo dispositivo difundiéndolo a todos los demás. Está permitido que sean diferentes entre los distintos dispositivos.
	Parámetros de configuración significativos sólo localmente.
	Parámetros de solo lectura.

**Tabla 9: Estructura de los menús**

**8.2 Acceso por nombre mediante el menú desplegable**

A la selección de los distintos menús se accede según el nombre. Desde el menú Principal se accede a la selección del menú pulsando cualquiera de los botones + o -. En la página de selección de los menús aparecen los nombres de los menús a los que se puede acceder y uno de los menús aparece seleccionado por una barra (véase la Figura 13). Con los botones + y - se desplaza la barra de selección hasta seleccionar el menú deseado y se entra pulsando MODE.

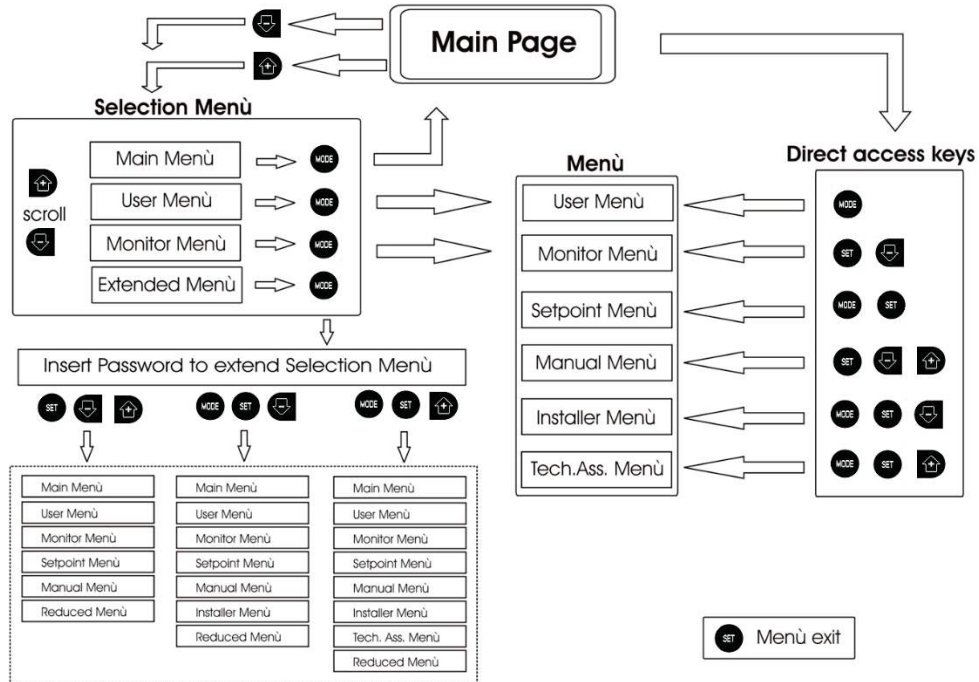


**Figura 14: Selección del menú desplegable**

Los elementos que se visualizan son PRINCIPAL, USUARIO, MONITOR, posteriormente aparece un cuarto elemento MENÚ AMPLIADO; este elemento permite ampliar el número de los menús visualizados. Seleccionando MENÚ AMPLIADO se abrirá una ventana pop-up que comunica la inserción de una clave de acceso (CONTRASEÑA). La clave de acceso (CONTRASEÑA) coincide con la combinación de botones utilizada para el acceso directo (como indicado en la Tabla 8) y permite ampliar la visualización de los menús desde el menú correspondiente a la clave de acceso a todos aquellos con prioridad inferior.

**El orden de los menús es: Usuario, Monitor, Setpoint, Manual, Instalador, Asistencia Técnica.**

Seleccionando una clave de acceso, los menús desbloqueados quedan disponibles durante 15 minutos o hasta que se inhabiliten manualmente mediante el elemento "Ocultar menús avanzados" que aparece en la selección menús cuando se utiliza una clave de acceso. En la Figura 14 se muestra un esquema del funcionamiento para la selección de los menús. En el centro de la página se encuentran los menús, desde la derecha se llega a través de la selección directa con combinación de botones; desde la izquierda se llega a través del sistema de selección con menú desplegable.



**8.3 Estructura de las páginas de men** *Figura 15: Esquema de los posibles accesos a los menús*

Durante el encendido se visualizan algunas páginas de presentación donde aparece el nombre del producto y el logotipo; luego se pasa a un menú principal. El nombre de los menús aparece siempre en la parte superior de la pantalla.

**En la página principal siempre aparecen:**

- Estado: estado de funcionamiento (por ej. standby, go, Fallo, funciones entradas)
- Revoluciones motor: valor en [rpm]
- Presión: valor en [bar] o [psi] según la unidad de medida configurada.
- Potencia: valor en [kW] de la potencia absorbida por el dispositivo.

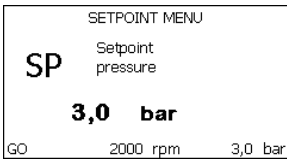
**Si se produjera el acontecimiento pueden aparecer:**

- Indicaciones de fallos
- Indicaciones de Advertencias
- Indicación de las funciones asociadas a las entradas
- Iconos específicos

Las condiciones de error figuran en la tabla 4. Las otras visualizaciones están indicadas en la tabla 10.

Condiciones de error o de estado visualizadas en la página principal	
Identificador	Descripción
GO	Motor en funcionamiento
SB	Motor detenido
DIS	Estado del motor deshabilitado manualmente
F1	Estado / alarma Función flotador
F3	Estado / alarma Función inhabilitación del sistema
F4	Estado / alarma Función señal de baja presión
P1	Estado de funcionamiento con setpoint auxiliar 1
P2	Estado de funcionamiento con setpoint auxiliar 2
P3	Estado de funcionamiento con setpoint auxiliar 3
P4	Estado de funcionamiento con setpoint auxiliar 4
Icono com. con número	Estado de funcionamiento en comunicación multi bomba con la dirección indicada
Icono com. con E	Estado de error de la comunicación en el sistema multi bomba
EE	Escritura y lectura en EEPROM de las configuraciones de fábrica
WARN. Tensión baja	Alarma por falta de la tensión de alimentación

**Tabla 10: Mensajes de estado y error en la página principal**



Las otras páginas de menú varían con las funciones asociadas y están descritas posteriormente por tipo de indicación o ajuste. Cuando se entra en cualquier menú, la parte inferior de la página muestra una síntesis de los parámetros principales de funcionamiento (estado de funcionamiento o fallo, velocidad y presión). Esto permite tener constantemente bajo control los parámetros fundamentales de la máquina.

Figura 16: Visualización de un parámetro de menú

Indicaciones en la barra de estado en la parte inferior de cada página	
Identificador	Descripción
GO	Motor en funcionamiento
SB	Motor detenido
Inhabilitada	Estado del motor deshabilitado manualmente
rpm	R.P.M. del motor
bar	Presión de la instalación
FALLO	Presencia de un error que impide el control de la electrobomba

Tabla 10: Indicaciones en la barra de estado

En las páginas que muestran los parámetros pueden aparecer: valores numéricos y unidades de medida del elemento actual, valores de otros parámetros asociados a la configuración del elemento actual, barra gráfica, listas; véase la Figura 16.

**8.4 Bloqueo de la configuración de los parámetros mediante Contraseña**

El dispositivo tiene un sistema de protección mediante contraseña. Si se configura una contraseña, se podrá acceder y ver los parámetros del dispositivo pero estos no se podrán modificar. El sistema de gestión de la contraseña se encuentra en el menú "asistencia técnica" y se gestiona mediante el parámetro PW.

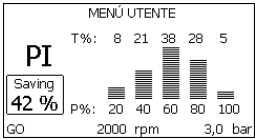
**8.5 Habilitación inhabilitación del motor**

En condiciones de funcionamiento normal, pulsando y soltando los botones "+" y "-" se bloquea/desbloquea el motor (retentiva incluso después del apagado). Si se activara un fallo alarma, la operación anterior reajustará la misma alarma. Cuando el motor está inhabilitado, este estado es indicado por el LED blanco intermitente. Este mando se activa desde cualquier página de menú, salvo RF y PW.

**9. SIGNIFICADO DE CADA PARÁMETRO**

**9.1 Menú Usuario**

Desde el menú principal, pulsando el botón MODE (o utilizando el menú de selección pulsando + o -), se accede al MENÚ USUARIO. Dentro del menú, el botón MODE permite hacer correr las distintas páginas del menú. Las magnitudes visualizadas son las siguientes.

ΜΕΝΟΥ ΧΡΗΣΗΣ	
<b>Estado</b>	Muestra el estado de la bomba.
<b>RS: Visualización de la velocidad de rotación</b>	Velocidad de rotación del motor en rpm.
<b>VP: Visualización de la presión</b>	Presión de la instalación medida en [bar] o [psi] según el sistema de medida utilizado.
<b>VF: Visualización del flujo</b>	Muestra el flujo instantáneo en [litros/min] o [gal/min] según la unidad de medida configurada.
<b>PO: Visualización de la potencia absorbida</b>	Potencia absorbida por la electrobomba en [kW]. Debajo del símbolo de la potencia medida PO puede aparecer un símbolo circular intermitente. Dicho símbolo indica la prealarma de superación de la potencia máxima admitida.
<b>C1: Visualización de la corriente de fase</b>	Corriente de fase del motor en [A]. Debajo del símbolo de la corriente de fase C1 puede aparecer un símbolo circular intermitente. Dicho símbolo indica la prealarma de superación de la corriente máxima admitida. Si el símbolo destella regularmente significa que se está activando la protección contra la sobrecorriente en el motor y es muy probable que se active la protección.
<b>Horas de funcionamiento y número de arranques</b>	Indica en tres líneas las horas de alimentación eléctrica del dispositivo, las horas de trabajo de la bomba y el número de encendidos del motor.
<b>PI: Histograma de la potencia</b>	Muestra un histograma de la potencia suministrada en 5 barras verticales. El histograma indica la cantidad de tiempo en que la bomba se ha encendido en un determinado nivel de potencia. En el eje horizontal están situadas las barras en los distintos niveles de potencia; en el eje vertical se muestra el tiempo durante el cual la bomba ha sido encendida en el nivel de potencia específico (% de tiempo respecto del total). 
<b>Sistema multi bomba</b>	Muestra el estado del sistema cuando la instalación es multi bomba. Si la comunicación no está presente, se visualiza un icono que representa la comunicación ausente o cortada. Si hubiera varios dispositivos conectados entre sí, se visualiza un icono por cada uno de estos. El icono tiene el símbolo de una bomba y debajo de éste aparecen algunos caracteres de estado de la bomba. Según el estado de funcionamiento, se visualiza aquello que está indicado en la Tabla 12.

Visualización del sistema		
Estado	Icono	Información de estado debajo del icono
Motor en funcionamiento	Símbolo de la bomba que gira	velocidad en tres cifras
Motor detenido	Símbolo de la bomba estático	SB
Dispositivo en fallo	Símbolo de la bomba estático	F

Si el dispositivo está configurado como reserva, el icono que representa la bomba aparece de color oscuro; la visualización es análoga a la de la tabla 8, pero si el motor está parado, aparece F en vez de SB.

<b>Flujo suministrado</b>	La página muestra dos contadores de flujo. El primero indica el flujo total suministrado por la máquina. El segundo muestra un contador parcial que el usuario puede poner a cero. El contador parcial puede ponerse a cero desde esta página presionando el pulsador “-” durante 2 segundos.
<b>VE: Visualización de la versión</b>	Versión hardware y software incorporados en el equipo. Para versiones de firmware 5.9.0 siguientes, también vale lo siguiente: En esta página, después del prefijo S: se visualizan las 5 últimas cifras del número de serie unívoco atribuido para la conectividad. Se puede visualizar todo el número de serie pulsando la tecla “+”.
<b>FF: Visualización fallos y advertencias (historial)</b>	Visualización cronológica de los fallos producidos durante el funcionamiento del sistema. Debajo del símbolo FF aparecen dos números x/y: “x” indica el fallo visualizado e “y” el número total de fallos presentes; a la derecha de estos números aparece una indicación sobre el tipo de fallo visualizado. Los botones + y – sirven para hacer correr la lista de los fallos: pulsando el botón - se retrocede en el historial hasta detenerse en el fallo más viejo, pulsando el botón + se avanza en el historial hasta detenerse en el error más reciente. Los fallos se visualizan en orden cronológico a partir de aquel más viejo en el tiempo x=1 hasta aquel más reciente x=y. El número máximo de fallos visualizable es 64; una vez alcanzado dicho número, se comienzan a sobrescribir los más viejos. Este elemento de menú muestra la lista de los fallos, pero no admite el reajuste. El reajuste puede hacerse sólo con el mando específico desde el elemento RF del MENÚ ASISTENCIA TÉCNICA. El historial de los fallos no se cancela ni realizando un reajuste manual ni apagando el equipo, ni restableciendo los valores de fábrica, sólo se hace con el procedimiento antedicho.

## 9.2 Menú Monitor

Al MENÚ MONITOR se accede desde el menú principal manteniendo pulsados simultáneamente durante 2 s los botones “SET” y “-” (menos), o utilizando el menú de selección pulsando + o -. Dentro del menú, pulsando el botón MODE, se visualizan las siguientes magnitudes en sucesión:

### MENÚ MONITOR

<b>CT: Contraste de la pantalla</b>	Regula el contraste de la pantalla.
<b>BK: Luminosidad de la pantalla</b>	Regula la retroiluminación de la pantalla en una escala de 0 a 100.
<b>TK: Tiempo de encendido retroiluminación</b>	Configura el tiempo de encendido de la retroiluminación a partir de la última presión de un botón. Valores admitidos: desde 20 s a 10 min o bien “siempre encendida”. Cuando la retroiluminación está apagada, se enciende presionando cualquier botón.
<b>LA: Idioma</b>	Visualización en uno de los siguientes idiomas: Italiano – Inglés – Francés – Alemán – Español – Holandés – Sueco – Turco – Eslovaco – Rumano – Ruso – Tailandés.

### TE: Visualización de la temperatura del disipador



## 9.3 Menú Setpoint

Desde el menú principal, mantenga pulsados simultáneamente los botones “MODE” y “SET” hasta que en la pantalla aparezca “SP” (o utilice el menú de selección pulsando + o -). Los botones + y – permiten aumentar y disminuir respectivamente la presión de presurización de la instalación. Para salir del menú actual y volver al menú principal, pulse SET. El rango de regulación es 1-6 bar (14-87 psi).

### MENÚ SETPOINT

<b>SP: Configuración de la presión de setpoint</b>	Presión con la que se presuriza la instalación si no hay ninguna función de regulación de presión auxiliar activa.
<b>Configuración de las presiones auxiliares</b>	El dispositivo puede variar la presión de setpoint de acuerdo con el estado de las entradas; se pueden configurar hasta 4 presiones auxiliares por un total de 5 setpoint diferentes. Para las conexiones eléctricas véase el manual del centralita de control. Para las configuraciones software véase el apartado 9.6 – Configuración de la función entrada setpoint auxiliar. Si estuvieran activas simultáneamente varias funciones de presión auxiliar asociadas a varias entradas, el dispositivo realizará la presión menor de todas aquellas activas. Los setpoint auxiliares se utilizan solo a través de la centralita de control.



<b>P1: Configuración del setpoint auxiliar 1</b>	Presión con la que se presuriza la instalación si se activa la función setpoint auxiliar en la entrada 1.
<b>P2: Configuración del setpoint auxiliar 2</b>	Presión con la que se presuriza la instalación si se activa la función setpoint auxiliar en la entrada 2.
<b>P3: Configuración del setpoint auxiliar 3</b>	Presión con la que se presuriza la instalación si se activa la función setpoint auxiliar en la entrada 3.
<b>P4: Configuración del setpoint auxiliar 4</b>	Presión con la que se presuriza la instalación si se activa la función setpoint auxiliar en la entrada 4.
 	<p>La presión de reencendido de la bomba está asociada a la presión configurada (SP, P1, P2, P3, P4) y a RP. RP indica la disminución de presión respecto de "SP" (o de un setpoint auxiliar si está activo) que provoca el arranque de la bomba.</p> <p><i>Ejemplo:</i> SP = 3,0 [bar]; RP = 0,3 [bar]; ninguna función de setpoint auxiliar activa: Durante el funcionamiento normal, la instalación está presurizada en 3,0 [bar]. La electrobomba podrá reencenderse cuando la presión desciende por debajo de 2,5 [bar].</p> <p>La configuración de una presión (SP, P1, P2, P3, P4) muy alta respecto de las prestaciones de la bomba puede provocar falsos errores de falta de agua BL; en estos casos, baje la presión configurada.</p>

#### 9.4 Menú Manual

Desde el menú principal, mantenga pulsados simultáneamente los botones "SET" & "+" & "-" hasta que aparezca la página del menú manual (o utilice el menú de selección pulsando + o -). El menú permite visualizar y modificar varios parámetros de configuración: el botón MODE permite hacer correr las páginas de menú, los botones + y - permiten aumentar y disminuir el valor del parámetro en cuestión. Para salir del menú actual y volver al menú principal, pulse SET. Entrar al menú manual presionando los botones SET + - hace que la máquina entre en la condición de STOP coaccionado. Esta función puede utilizarse para imponer la parada a la máquina.

Dentro de la modalidad manual, independientemente del parámetro visualizado, siempre es posible ejecutar los siguientes mandos:

##### Puesta en marcha temporal de la electrobomba:

Pulsando simultáneamente los botones MODE y + se pone en marcha la bomba a la velocidad RI; el funcionamiento se mantiene hasta que se sueltan ambos botones. Cuando se activa el mando bomba ON o bomba OFF, la pantalla recibe la comunicación.

##### Puesta en marcha de la bomba:

Pulsando simultáneamente los botones MODE - + durante 2 segundos la bomba arranca a la velocidad RI. El funcionamiento se mantiene hasta que se pulse el botón SET. Pulsando posteriormente SET se sale manualmente del menú. Cuando se activa el mando bomba ON o bomba OFF, la pantalla recibe la comunicación. En caso de funcionamiento en este modo durante más de 5' sin la presencia de flujo hidráulico, la máquina activará la alarma por sobrecalentamiento, comunicando el error PH. Cuando se activa el error PH, el reajuste se realizará únicamente de manera automática. El tiempo de reajuste es de 15'; si el error PH se activara más de 6 veces consecutivas, el tiempo de reajuste aumentará a 1 h. Tras haberse reajustado después de este error, la bomba permanecerá en stop hasta que el usuario la reencienda con los botones "MODE" "-" "+".

#### MENÚ MANUAL

<b>Estado</b>	Muestra el estado de la bomba.
<b>RI: Configuración de la velocidad</b>	Configura la velocidad del motor en rpm. Permite coaccionar el número de revoluciones en un valor predeterminado.
<b>VP: Visualización de la presión</b>	Presión de la instalación medida en [bar] o [psi] según el sistema de medida utilizado.
<b>VF: Visualización del flujo</b>	Visualiza el caudal en la unidad de medida elegida. La unidad de medida puede ser [l/min] o [gal/min], véase el apdo. 9.5 – MS: Sistema de medida.
<b>PO: Visualización de la potencia absorbida</b>	Potencia absorbida por la electrobomba en [kW]. Debajo del símbolo de la potencia medida PO puede aparecer un símbolo circular intermitente. Dicho símbolo indica la prealarma de superación de la potencia máxima admitida.
<b>C1: Visualización de la corriente de fase</b>	Corriente de fase del motor en [A]. Debajo del símbolo de la corriente de fase C1 puede aparecer un símbolo circular intermitente. Dicho símbolo indica la prealarma de superación de la corriente máxima admitida. Si el símbolo destella regularmente significa que se está activando la protección contra la sobrecorriente en el motor y es muy probable que se active la protección.
<b>RS: Visualización de la velocidad de rotación</b>	Velocidad de rotación del motor en rpm.
<b>TE: Visualización de la temperatura del disipador</b>	

#### 9.5 Menú Instalador

Desde el menú principal, mantenga pulsados simultáneamente los botones "MODE", "SET" y "-" hasta que en la pantalla aparezca el primer parámetro del menú instalador "SP" (o utilice el menú de selección pulsando + o -). El menú permite visualizar y modificar varios parámetros de configuración: el botón MODE permite hacer correr las páginas de menú, los botones + y - permiten aumentar y disminuir el valor del parámetro en cuestión. Para salir del menú actual y volver al menú principal, pulse SET.



**MENÚ INSTALADOR**

**RP: Configuración de la disminución de presión por reencendido**



Indica la disminución de presión respecto del valor SP que provoca el reencendido de la bomba. Por ejemplo, si la presión de setpoint es de 3,0 [bar] y RP es de 0,5 [bar], el reencendido se hará con 2,5 [bar]. RP puede configurarse desde un mínimo de 0,1 hasta un máximo de 1 [bar]. En condiciones especiales (por ejemplo en el caso de un setpoint más bajo que el mismo RP) puede ser limitado automáticamente. Para facilitar al usuario, en la página de configuración de RP también aparece seleccionada, debajo del símbolo RP, la presión efectiva de reencendido.

**OD: Tipo de instalación**



Posibles valores 1 y 2 relativos a una instalación rígida y una instalación elástica. El dispositivo sale de fábrica con la modalidad 1 adecuada para la mayoría de las instalaciones. Si la presión oscila de manera que no se logra estabilizar mediante los parámetros GI y GP, pase a la modalidad 2.

**IMPORTANTE:** en las dos configuraciones también cambian los valores de los parámetros de regulación GP y GI. Además, los valores de GP y GI configurados en modalidad 1 se encuentran en una memoria diferente de los valores de GP y GI configurados en modalidad 2. Por lo tanto, por ejemplo, cuando se pasa a la modalidad 2, el valor de GP de la modalidad 1 es sustituido por el valor de GP de la modalidad 2, pero es conservado y se lo encuentra nuevamente si se vuelve a la modalidad 1. Un mismo valor visualizado en la pantalla tiene un peso diferente en una o en la otra modalidad, porque el algoritmo de control es diferente.

**AD: Configuración de la dirección**

Es importante sólo en la conexión multi bomba. Configura la dirección de comunicación a asignar al dispositivo. Los posibles valores son: automático (por defecto) o dirección asignada manualmente. Las direcciones configuradas manualmente pueden asumir valores de 1 a 4. La configuración de las direcciones debe ser homogénea para todos los dispositivos que componen el grupo: para todos automática, o para todos manual. No está permitido configurar direcciones iguales. Tanto en el caso de asignación mixta de las direcciones (algunas manuales y otras automáticas), como en el caso de direcciones duplicadas, se señalará un error. La señal del error se activará visualizando una E intermitente en lugar de la dirección de la máquina. Si la asignación seleccionada es automática, cada vez que se encienda el sistema se asignarán direcciones que pueden ser diferentes de aquellas anteriores, pero esto no perjudica el funcionamiento correcto.

**MS: Sistema de medida**



Configura el sistema de unidad de medida entre internacional y angloamericano. Las magnitudes visualizadas se muestran en la Tabla 13.

**NOTA:** El caudal con unidad de medida angloamericano (gal/min) figura con factor de conversión 1 gal = 4.0 litros, correspondiente al galón métrico.

Unidades de medida visualizadas		
Magnitud	Unidad de medida Internacional	Unidad de medida angloamericano
Presión	bar	psi
Temperatura	°C	°F
Caudal	l / min	gal / min

**Tabla 13: Sistema de unidad de medida**

**AS: Asociación de dispositivos**

Permite entrar a la modalidad de conexión/desconexión con los siguientes dispositivos:

- **e.sy** Otra bomba e.sybox para el funcionamiento en grupo de bombeo formado por 4 elementos como máximo.
- **e.sylink** Centralita de entrada salida e.sylink.
- **DEV** Otros dispositivos compatibles.

Se visualizan en la página AS los iconos de los varios dispositivos conectados, que llevan debajo un acrónimo identificativo y la relativa potencia de recepción. Un icono encendido con luz fija significa un dispositivo conectado y que funciona correctamente; un icono tachado significa un dispositivo configurado que forma parte de la red pero que no está detectado.



En esta página no se muestran todos los dispositivos presentes en el éter sino solamente los dispositivos que están asociados a la red. Ver sólo los dispositivos de la red permite el funcionamiento de varias redes similares coexistentes dentro del alcance de la red wireless sin crear ambigüedad, de esta manera el usuario no visualiza los elementos que no pertenecen al sistema de bombeo.

Desde esta página de menú se puede asociar o desasociar un elemento de la red wireless personal.

En el momento del arranque de la máquina, el elemento de menú AS no tiene ninguna conexión porque no hay ningún dispositivo asociado. En estas condiciones se visualiza la frase "No Dev" y el led COMM está apagado. Únicamente una acción del operador permite añadir o quitar dispositivos con las operaciones de asociación y desasociación.

**Asociación de dispositivos:**

La presión de '+' durante 5 segundos coloca la máquina en estado de búsqueda por asociación wireless, comunicando este estado mediante un destello del led COMM con frecuencia regular. Apenas dos máquinas en campo útil de comunicación se colocan en este estado, si fuera posible se asocian entre sí. Si la asociación no es posible para una o ambas máquinas, el procedimiento se concluye y en cada máquina aparece una ventana emergente que comunica "asociación imposible". Una asociación podría no ser posible porque el dispositivo que se trata de asociar está presente en el número máximo o porque el dispositivo a asociar no es reconocido. En dicho caso, repetir el procedimiento desde el principio. El estado de búsqueda para asociación queda activo hasta que se detecta el dispositivo a asociar (independientemente del resultado de la asociación); si no se

logra ver ningún dispositivo dentro de 1 minuto, se sale automáticamente del estado de asociación. En cualquier momento se puede salir del estado de búsqueda para asociación wireless pulsando SET o MODE.



**IMPORTANTE:** Una vez asociados 2 o varios dispositivos, puede aparecer en el display un pop-up que requiere la propagación de la configuración. La razón es que los dispositivos tienen parámetros de configuración diferentes (ej. Punto de ajuste SP, RP, etc.). Pulsando + en una bomba se activa la propagación de la configuración de dicha bomba hacia las otras bombas asociadas. Al pulsar la tecla +, aparecerán pop-ups con la palabra “Esperar...”; una vez finalizada esta fase, las bombas empezarán a trabajar normalmente con los parámetros sensibles alineados. Para más informaciones, consultar el apart. 11.4.5.

**Desasociación de dispositivos:**

Para disociar un dispositivo perteneciente a un grupo existente, ir a la página AS (menú del instalador) del dispositivo y mantener pulsada la tecla por al menos 5 segundos. Tras esta operación, los iconos relativos a los dispositivos conectados serán sustituidos con la frase “No Dev” y el LED COMM permanecerá apagado.

**Sustitución de los dispositivos:**

Para sustituir un dispositivo en un grupo existente es suficiente disociar el dispositivo a sustituir y asociar el nuevo tal como se ha descrito anteriormente. De no ser posible disociar el elemento a sustituir (averiado o no disponible), será necesario disociar cada uno de los dispositivos y volver a crear un nuevo grupo.

<b>PR: Sensor de presión remoto</b>	<p>El parámetro PR permite seleccionar un sensor de presión remoto. La configuración por defecto es sensor ausente. Para cumplir con sus funciones, el sensor remoto debe conectarse a una centralita de control y ésta debe asociarse al e.sybox, véase apdo. 7.1 – Funcionamiento con centralita de control</p> <p>Una vez que se haya establecido una conexión entre e.sybox y la centralita, y el sensor de presión remoto haya sido conectado, el sensor comenzará a trabajar. Cuando el sensor está activo, en la pantalla aparecerá un icono que muestra un sensor con una P en su interior. El sensor de presión remoto trabaja en sinergia con el sensor interior, haciendo que la presión no descienda jamás por debajo de la presión de setpoint en los dos puntos de la instalación (sensor interior y sensor remoto). Esto permite compensar posibles pérdidas de carga.</p> <p><b>NOTA:</b> para mantener la presión de setpoint en el punto con la menor presión, la presión en el otro punto deberá ser más alta que la presión de setpoint.</p>
-------------------------------------	--

**9.6 Menú Asistencia Técnica**

Configuraciones avanzadas que deben ser realizadas sólo por personal especializado o bajo la supervisión de la red de asistencia. Desde el menú principal, mantenga pulsados simultáneamente los botones “MODE” & “SET” & “+” hasta que en la pantalla aparezca “TB” (o utilice el menú de selección pulsando + o -). El menú permite visualizar y modificar varios parámetros de configuración: el botón MODE permite hacer correr las páginas de menú, los botones + y - permiten aumentar y disminuir el valor del parámetro en cuestión. Para salir del menú actual y volver al menú principal, pulse SET.

**MENÚ ASISTENCIA TÉCNICA**

<b>TB: Tiempo de bloqueo por falta de agua</b>	<p>La configuración del tiempo de espera del bloqueo por falta de agua permite seleccionar el tiempo (en segundos) utilizado por el dispositivo para señalar la falta de agua. La modificación de este parámetro puede ser útil si se conoce el retardo entre el momento en que el motor se enciende y el momento en que comienza efectivamente el suministro. Un ejemplo puede ser aquel de una instalación donde la tubería de aspiración es muy larga y puede tener alguna pérdida pequeña. En este caso, podría suceder que la tubería en cuestión se vacíe, incluso si no faltara agua, y que la electrobomba tarde un cierto tiempo para recargarse, suministrar flujo y presurizar la instalación.</p>
<b>T1: Retardo baja presión (función kiwa)</b>	<p>Configura el tiempo de apagado del inverter a partir del momento en que recibe la señal de baja presión (véase Configuración de la detección de baja presión, apartado 9.6). La señal de baja presión puede recibirse en las 4 entradas configurando la entrada adecuadamente (véase Ajuste de las entradas digitales auxiliares IN1, IN2, IN3, IN4, apartado 9.6). T1 puede configurarse entre 0 y 12 s. La configuración de fábrica es de 2 s.</p>
<b>T2: Retardo de apagado</b>	<p>Configura el retardo con el que se debe apagar el inverter a partir del momento en que se producen las condiciones de apagado: presurización de la instalación y flujo inferior al flujo mínimo. T2 puede configurarse entre 2 y 120 s. La configuración de fábrica es de 10 s.</p>
<b>GP: Coeficiente de ganancia proporcional</b>	<p>Por lo general, el valor proporcional debe aumentarse para las instalaciones elásticas (por ejemplo tuberías de PVC) y disminuirse en las instalaciones rígidas (por ejemplo tuberías de hierro). Para mantener constante la presión en la instalación, el inverter realiza un control tipo PI en el error de presión detectado. Según este error, el inverter calcula la potencia a suministrar al motor. El comportamiento de este control depende de los parámetros GP y GI configurados. Para solucionar diferentes comportamientos de los distintos tipos de instalaciones hidráulicas donde el sistema puede funcionar, el inverter permite seleccionar parámetros diferentes de aquellos configurados en fábrica. Para la mayoría de las instalaciones, los parámetros GP y GI de fábrica son aquellos ideales. Si se produjeran problemas de regulación, dichas configuraciones pueden modificarse.</p>
<b>GI: Coeficiente de ganancia integral</b>	<p>Aumente el valor de GI si se produjera una gran caída de presión al aumentar repentinamente el flujo o de una respuesta lenta del sistema. Por el contrario, disminuya el valor de GI si se produjeran oscilaciones de presión alrededor del valor de setpoint.</p> <p><b>IMPORTANTE:</b> para obtener regulaciones de presión satisfactorias, por lo general hay que modificar GP y GI.</p>
	<p><b>RM: Velocidad máxima</b></p> <p>Impone un límite máximo al número de revoluciones de la bomba.</p>

**Configuración del número de dispositivos y de las reservas**

<p><b>NA: Dispositivos activos</b></p>	<p>Configura el número máximo de dispositivos que participan en el bombeo. Puede adquirir valores entre 1 y el número de dispositivos presentes (máx. 4). El valor por defecto para NA es N, es decir el número de los dispositivos presentes en la cadena, lo que significa que si se montan o se quitan dispositivos de la cadena, NA siempre adquirirá el valor equivalente al número de dispositivos presentes detectado automáticamente. Configurando otro valor que no sea el de N, en el número configurado se fija el número máximo de dispositivos que pueden participar en el bombeo.</p> <p>Este parámetro sirve cuando hay un límite de bombas que deben estar encendidas y cuando se desee tener uno o varios dispositivos como reserva (véase 9.6 IC: Configuración de la reserva y los siguiente ejemplos).</p> <p>En esta misma página de menú se pueden ver (sin poderlos modificar) los otros dos parámetros del sistema asociados a este número de dispositivos presentes (es decir N) detectado automáticamente por el sistema y NC número máximo de dispositivos simultáneos.</p>
<p><b>NC: Dispositivos simultáneos</b></p>	<p>Configura el número máximo de dispositivos que pueden funcionar simultáneamente.</p> <p>Puede adquirir valores comprendidos entre 1 y NA. Por defecto, NC adquiere el valor NA, lo que significa que aunque NA crezca, NC adquirirá el valor de NA. Configurando un valor diferente de NA, se separa de NA y se fija en el número configurado el número máximo de dispositivos simultáneos. Este parámetro sirve cuando hay un límite de bombas que deben estar encendidas (véase 9.6 IC: Configuración de la reserva y los siguiente ejemplos). En esta misma página de menú se pueden ver (sin poderlos modificar) los otros dos parámetros del sistema asociados a este número de dispositivos presentes (es decir N) leído automáticamente por el sistema y NA número de dispositivos activos.</p>
<p><b>IC: Configuración de la reserva</b></p>	<p>Configura el dispositivo como automático o reserva. Si está configurado en auto (por defecto), el dispositivo participa al bombeo normal, si está configurado como reserva, se le asocia la prioridad mínima de arranque, es decir que el dispositivo en el cual se ejecuta dicha configuración, siempre arrancará último. Si se configura un número de dispositivos activos inferior a uno respecto del número de dispositivos presentes y se configura un elemento como reserva, el efecto que se produce es que, si no hay inconvenientes, el dispositivo de reserva no participará en el bombeo regular; por el contrario, si uno de los dispositivos que participan en el bombeo tuviera una avería (podría ser por la falta de alimentación, la activación de una protección, etc.), arrancará el dispositivo de reserva.</p> <p>El estado de configuración de reserva se visualiza en los siguientes modos: en la página Sistema Multibomba, la parte superior del icono aparece colorada; en las páginas AD y principal, el icono de la comunicación que representa la dirección del dispositivo aparece con el número sobre fondo colorado. Los dispositivos configurados como reserva también pueden ser más de uno en un sistema de bombeo. Los dispositivos configurados como reserva, aunque no participen en el bombeo normal, siguen estando activos por el algoritmo de antiestancamiento. Una vez cada 23 horas el algoritmo antiestancamiento cambia la prioridad de arranque y acumula al menos un minuto continuativo de suministro del flujo en cada dispositivo. Este algoritmo evita la degradación del agua en el interior del rodete y mantiene eficientes los componentes móviles; es útil para todos los dispositivos y, especialmente, para los dispositivos configurados como reservas que no trabajan en condiciones normales.</p>

**Ejemplos de configuración para sistemas multibomba:**

**Ejemplo 1:**

Un grupo de bombeo formado por 2 dispositivos (N=2 detectado automáticamente) de los cuales 1 configurado activo (NA=1), uno simultáneo (NC=1 o NC=NA siempre que NA=1) y uno como reserva (IC=reserva en uno de los dos dispositivos).

El efecto que se obtendrá será el siguiente: el dispositivo no configurado como reserva arrancará y trabajará solo (aunque no logre soportar la demanda hidráulica y la presión sea muy baja). Si éste tuviera un desperfecto, se pondrá en funcionamiento el dispositivo de reserva.

**Ejemplo 2:**

Un grupo de bombeo formado por 2 dispositivos (N=2 detectado automáticamente) donde todos los dispositivos son activos y simultáneos (configuraciones de fábrica NA=N y NC=NA) y uno como reserva (IC=reserva de uno de los dos dispositivos).

El efecto que se obtendrá será el siguiente: arrancará siempre primero el dispositivo que no está configurado como reserva, si la presión es muy baja, también arrancará el segundo dispositivo configurado como reserva. De esta manera se trata siempre de proteger el uso de un dispositivo (aquel configurado como reserva) pero éste podrá activarse como ayuda cuando sea necesario si se presentara una demanda hidráulica superior.

**Ejemplo 3:**

Un grupo de bombeo formado por 4 dispositivos (N=4 detectado automáticamente) de los cuales 3 configurados activos (NA=3), 2 simultáneos (NC=2) y 1 como reserva (IC=reserva en dos dispositivos).

El efecto que se obtendrá será el siguiente: 2 dispositivos como máximo arrancarán simultáneamente. El funcionamiento de los 2 dispositivos que pueden trabajar simultáneamente se efectuará en rotación entre 3 dispositivos, a fin de respetar el tiempo máximo de intercambio (ET) de cada uno de ellos. Si uno de los dispositivos activos tuviera una avería, ninguna reserva se pondrá en funcionamiento porque más de 2 dispositivos a la vez (NC=2) no pueden arrancar y 2 dispositivos activos seguirán estando presente. La reserva se activará apenas otro de los 2 restantes se coloque en fallo.

**ET: Tiempo máx. de cambio**



Configura el Tiempo máx. de cambio continuo de un dispositivo dentro de un grupo. Es importante únicamente en grupos de bombeo con dispositivos conectados entre sí. El tiempo puede configurarse entre 1 min y 9 horas; la configuración de fábrica es de 2 horas. Cuando concluye el tiempo ET de un dispositivo, se asigna nuevamente el orden de arranque del sistema para colocar el dispositivo con el tiempo vencido en la prioridad mínima. Esta estrategia tiene la finalidad de utilizar menos el dispositivo que ya trabajó y equilibrar el tiempo de trabajo entre las diferentes máquinas que componen el grupo. Si el dispositivo fue colocado en el último lugar como orden de arranque y la demanda hidráulica necesita de la activación del dispositivo en cuestión, éste arrancará para garantizar la presurización de la instalación.

La prioridad de arranque se asigna nuevamente en dos condiciones según el tiempo ET:

- Cambio durante el bombeo: cuando la bomba está encendida ininterrumpidamente hasta que se supera el tiempo máximo absoluto de bombeo.
- Cambio durante el standby: cuando la bomba está en standby pero se ha superado el 50% del tiempo ET.

Si ET se configurara en 0, se obtendrá el cambio en el momento del standby. Cada vez que una bomba del grupo se detenga, en el arranque sucesivo arrancará una bomba diferente.

Si el parámetro ET (Tiempo máx. de cambio) está configurado en 0, se producirá el cambio en cada reencendido independientemente del tiempo de funcionamiento efectivo de la bomba.

**AY: Anti Cycling**

Tal como descrito en el apartado 9, esta función sirve para evitar encendidos y apagados frecuentes en el caso de pérdidas en la instalación. La función puede habilitarse en 2 modos diferentes: normal y smart. En modo normal el control electrónico bloquea el motor después de N ciclos de arranque parada idénticos. En modo smart actúa sobre el parámetro RP para reducir los efectos negativos debidos a las pérdidas. Si está configurado en "Inhabilitado" la función no se activa.

**AE: Habilitación de la función antibloqueo**

Esta función sirve para evitar bloqueos mecánicos en caso de inactividad prolongada; actúa poniendo en funcionamiento periódicamente la bomba. Cuando la función está habilitada, la bomba realiza cada 23 horas un ciclo de desbloqueo de 1 minuto de duración.

**AF: Habilitación de la función anticongelante**

Si esta función está habilitada, la bomba se pone en marcha automáticamente cuando la temperatura alcanza valores cercanos a la congelación con el fin de evitar la rotura de la misma bomba.

**Ajuste de las entradas digitales auxiliares IN1, IN2, IN3, IN4**

En este apartado se describen las funciones y las posibles configuraciones de las entradas de la centralita de control conectada al dispositivo vía wireless mediante los parámetros I1, I2, I3, I4. Para las conexiones eléctricas, véase el manual de la centralita de control.

Las entradas IN1..IN4 son iguales entre sí y a cada una de estas se les pueden asociar todas las funciones. Con los parámetros I1, I2, I3, I4 se asocia la función deseada a la entrada correspondiente (IN1, IN2, IN3, IN4.)

En este apartado se explican más profundamente las funciones asociadas a las entradas. En la Tabla 14 se resumen las funciones y las distintas configuraciones.

Las configuraciones de fábrica están mencionadas en la Tabla 15.

Configuraciones de fábrica de las entradas digitales IN1, IN2, IN3, IN4	
Entrada	Valor
1	0 (Inhabilitada)
2	0 (Inhabilitada)
3	0 (Inhabilitada)
4	0 (Inhabilitada)

**Tabla 14: Configuraciones de fábrica de las entradas**

**Tabla 15: Configuraciones de las entradas**

**Tabla recapitulativa de las posibles configuraciones de las entradas digitales IN1, IN2, IN3, IN4 y de su funcionamiento**

Valor	Función asociada a la entrada genérica	Visualización de la función activa asociada entrada
0	Funciones entrada inhabilitadas	
1	Falta de agua desde flotador exterior (NA)	Símbolo flotador (F1)
2	Falta de agua desde flotador exterior (NC)	Símbolo flotador (F1)
3	Setpoint auxiliar Pi (NA) relativo a la entrada utilizada	Px
4	Setpoint auxiliar Pi (NC) relativo a la entrada utilizada	Px
5	Inhabilitación general del motor desde la señal exterior (NA)	F3
6	Inhabilitación general del motor desde la señal exterior (NC)	F3
7	Inhabilitación general del motor desde la señal exterior (NA) + Reajuste de los bloqueos que pueden restablecerse	F3
8	Inhabilitación general del motor desde la señal exterior (NC) + Reajuste de los bloqueos que pueden restablecerse	F3
9	Reajuste de los bloqueos que pueden restablecerse NA	
10	Entrada señal de baja presión NA, reajuste automático y manual	F4
11	Entrada señal de baja presión NC, reajuste automático y manual	F4
12	Entrada baja presión NA sólo reajuste manual	F4
13	Entrada baja presión NC sólo reajuste manual	F4

**Inhabilitación de las funciones asociadas a la entrada**

Configurando 0 como valor de configuración de una entrada, cada función asociada a la entrada estará inhabilitada, independientemente de la señal presente en los bornes de la misma entrada.

**Configuración de la función flotador exterior**

El flotador exterior puede conectarse a cualquier entrada, para las conexiones eléctricas véase el manual de la centralita de control. La función flotador se obtiene configurando en el parámetro Ix, relativo a la entrada donde se ha conectado el flotador, uno de los valores de la Tabla 17.

La activación de la función flotador exterior genera el bloqueo del sistema. La función sirve para conectar la entrada a una señal que proviene de un flotador que señala la falta de agua. Cuando esta función está activa, se visualiza el símbolo del flotador en la página principal.

Para que el sistema se bloquee y señale el error F1, la entrada debe estar activa durante 1 segundo como mínimo.

Cuando se encuentra en la condición de error F1, la entrada debe estar desactivada durante 30 segundos como mínimo antes de que el sistema se desbloquee. El comportamiento de la función está indicado en la Tabla 16.

Si estuvieran configuradas simultáneamente varias funciones flotador en diferentes entradas, el sistema indicará F1 cuando al menos una función se active y desactivará la alarma cuando no haya ninguna activa.

**Comportamiento de la función flotador exterior en función de INx y de la entrada**

Valor parámetro Ix	Configuración entrada	Estado entrada	Funcionamiento	Visualización en la pantalla
1	Activa con señal alta en la entrada (NA)	Ausente	Normal	Ninguna
		Presente	Bloqueo del sistema por falta de agua desde flotador exterior	F1
2	Activa con señal baja en la entrada (NC)	Ausente	Bloqueo del sistema por falta de agua desde flotador exterior	F1
		Presente	Normal	Ninguna

**Tabla 16: Función flotador exterior**

**Configuración de la función entrada setpoint auxiliar**

La señal que habilita un setpoint auxiliar puede ser dada en cualesquiera de las 4 entradas (para las conexiones eléctricas, véase el manual de la centralita de control). La función setpoint auxiliar se obtiene configurando el parámetro Ix relativo a la entrada en la que se ha hecho la conexión, de acuerdo con la Tabla 18. Ejemplo: para utilizar Paux 2 habrá que configurar I2 en 3 o 4 y utilizar la entrada 2 en la centralita de control; en esta condición, si está conectada la entrada 2, se realizará la presión Paux 2 y en la pantalla se visualizará P2

La función setpoint auxiliar modifica el setpoint del sistema a partir de la presión SP (véase apartado 9.3 - Menú Setpoint) hasta la presión Pi, donde i representa la entrada utilizada. De esta manera, además de SP, están disponibles otras cuatro presiones P1, P2, P3, P4.

Cuando esta función está activa, se visualiza el símbolo Pi en la página principal.

Para que el sistema trabaje con setpoint auxiliar, la entrada debe estar activa durante al menos 1 s.

Cuando se esté trabajando con setpoint auxiliar, para volver a trabajar con setpoint SP, la entrada debe estar desactivada durante al menos 1 segundo. El comportamiento de la función está indicado en la Tabla 17.

Si estuvieran configuradas simultáneamente varias funciones setpoint auxiliar en diferentes entradas, el sistema indicará Pi cuando se activa al menos una función. Para activaciones simultáneas, la presión realizada será la más baja entre aquellas con la entrada activa. La alarma se desactiva cuando no hay ninguna entrada activa.

Comportamiento de la función setpoint auxiliar en función de lx y de la entrada				
Valor parámetro lx	Configuración entrada	Estado entrada	Funcionamiento	Visualización en la pantalla
3	Activa con señal alta en la entrada (NA)	Ausente	Setpoint auxiliar i-ésimo no activo	Ninguna
		Presente	Setpoint auxiliar i-ésimo activo	Px
4	Activa con señal baja en la entrada (NC)	Ausente	Setpoint auxiliar i-ésimo activo	Px
		Presente	Setpoint auxiliar i-ésimo no activo	Ninguna

Tabla 17: Setpoint auxiliar

#### Configuración de la inhabilitación del sistema y reajuste de los fallos

La señal que habilita el sistema puede ser suministrada a cualquier entrada (para las conexiones eléctricas, véase el manual de la centralita de control). La función inhabilitación del sistema se obtiene configurando, en uno de los valores de la Tabla 18, el parámetro lx relativo a la entrada donde se ha conectado la señal con la que se desea inhabilitar el sistema.

Cuando la función está activa, se inhabilita completamente el sistema y en la página principal se visualiza el símbolo F3.

Si estuvieran configuradas simultáneamente varias funciones inhabilitación sistema en diferentes entradas, el sistema indicará F3 cuando se activa al menos una función y desactivará la alarma cuando no haya ninguna activa.

Para que el sistema haga efectiva la función inhabilitada, la entrada debe estar activa durante al menos 1 segundo.

Cuando el sistema está inhabilitado, para que la función esté desactivada (rehabilitación del sistema), la entrada debe estar desactivada durante al menos 1 segundo. El comportamiento de la función está indicado en la Tabla 17.

Si estuvieran configuradas simultáneamente varias funciones inhabilitadas en diferentes entradas, el sistema indicará F3 cuando se activa al menos una función. La alarma se desactiva cuando no hay ninguna entrada activa.

Esta función permite reajustar también los posibles fallos presentes, véase la tabla 18.

Comportamiento de la función de Inhabilitación del sistema y reajuste de los fallos en función de lx y de la entrada				
Valor Parámetro lx	Configuración entrada	Estado entrada	Funcionamiento	Visualización en la pantalla
5	Activa con señal alta en la entrada (NA)	Ausente	Motor habilitado	Ninguna
		Presente	Motor Inhabilitado	F3
6	Activa con señal baja en la entrada (NC)	Ausente	Motor inhabilitado	F3
		Presente	Motor habilitado	Ninguna
7	Activa con señal alta en la entrada (NA)	Ausente	Motor habilitado	Ninguna
		Presente	Motor inhabilitado + reajuste de los bloqueos	F3
8	Activa con señal baja en la entrada (NC)	Ausente	Motor inhabilitado + reajuste de los bloqueos	F3
		Presente	Motor habilitado	Ninguna
9	Activa con señal alta en la entrada (NA)	Ausente	Motor habilitado	Ninguna
		Presente	Reajuste de los bloqueos	Ninguna

Tabla 18: Inhabilitación del sistema y reajuste de los fallos

#### Configuración de la detección de baja presión (KIWA)

El presostato de presión mínima que detecta la baja presión puede conectarse a cualquier entrada (para las conexiones eléctricas, véase el manual de la centralita de control). La función de detección de baja presión se obtiene configurando, en uno de los valores de la Tabla 18, el parámetro lNx relativo a la entrada donde se ha conectado la señal de habilitación. La activación de la función de detección de baja presión bloquea el sistema después del tiempo T1 (véase 9.6 – T1: Tiempo de apagado tras la señal de baja presión). La función ha sido creada para conectar la entrada a la señal que proviene de un presostato que señala una presión muy baja en la aspiración de la bomba.

Cuando esta función está activa, se visualiza el símbolo F4 en la página principal. La activación de esta función provoca un bloqueo de la bomba que se puede eliminar de manera automática o manual. El restablecimiento automático prevé que para salir de la condición de error F4, la entrada esté desactivada durante al menos 2 s antes de que el sistema se desbloquee. Para restablecer el bloqueo de manera manual es necesario pulsar simultáneamente y soltar los botones “+” y “-”. El comportamiento de la función está indicado en la Tabla 19.

Si estuvieran configuradas simultáneamente varias funciones de medición de baja presión en diferentes entradas, el sistema indicará F4 cuando se active al menos una función y desactivará la alarma cuando no haya ninguna activa.

Comportamiento de la función de detección de baja presión (KIWA) en función de lx y de la entrada				
Valor Parámetro lx	Configuración entrada	Estado entrada	Funcionamiento	Visualización en la pantalla

10	Activa con señal alta en la entrada (NA)	Ausente	Normal	Ninguna
		Presente	Bloqueo del sistema por baja presión en la aspiración, Reajuste automático + manual	F4
11	Activa con señal baja en la entrada (NC)	Ausente	Bloqueo del sistema por baja presión en la aspiración, Reajuste automático + manual	F4
		Presente	Normal	Ninguna
12	Activa con señal alta en la entrada (NA)	Ausente	Normal	Ninguna
		Presente	Bloqueo del sistema por baja presión en la aspiración. Solo reajuste manual	F4
13	Activa con señal baja en la entrada (NC)	Ausente	Bloqueo del sistema por baja presión en la aspiración. Solo reajuste manual	F4
		Presente	Normal	Ninguna

**Ajuste de las salidas OUT1, OUT2** En este apartado se muestran las funciones y las posibles configuraciones de las salidas OUT1 y OUT2 de la centralita de E/S, conectada al dispositivo vía wireless, mediante los parámetros O1 y O2  
Para las conexiones eléctricas, véase el manual de la centralita de control. Las configuraciones de fábrica están mencionadas en la Tabla 20.

Configuraciones de fábrica de las salidas	
Salida	Valor
OUT 1	2 (fallo NA se cierra)
OUT 2	2 (Bomba en marcha NA se cierra)

**Tabla 20: Configuraciones de fábrica de las salidas**

<b>O1: Configuración de la función salida 1</b>	La salida 1 comunica una alarma activa (indica que se ha producido un bloqueo del sistema). La salida permite utilizar un contacto sin tensión normalmente abierto. El parámetro O1 tiene asociados los valores y las funciones indicadas en la Tabla 21.
<b>O2: Configuración de la función salida 2</b>	La salida 2 comunica el estado de funcionamiento del motor. La salida permite utilizar un contacto sin tensión normalmente abierto. El parámetro O2 tiene asociados los valores y las funciones indicadas en la Tabla 21.

Configuración de las funciones asociadas a las salidas				
Configuración de la salida	OUT1		OUT2	
	Condición de activación	Estado del contacto de salida	Condición de activación	Estado del contacto de salida
0	Ninguna función asociada	Contacto siempre abierto	Ninguna función asociada	Contacto siempre abierto
1	Ninguna función asociada	Contacto siempre cerrado	Ninguna función asociada	Contacto siempre cerrado
2	Presencia de errores de bloqueo	En caso de errores de bloqueo, el contacto se cierra	Activación de la salida en caso de errores de bloqueo	Cuando el motor está funcionando, el contacto se cierra
3	Presencia de errores de bloqueo	En caso de errores de bloqueo, el contacto se abre	Activación de la salida en caso de errores de bloqueo	Cuando el motor está funcionando, el contacto se abre

**Tabla 21: Configuración de las salidas**

<b>FW: Actualización del firmware</b>	En esta página del menú se actualiza el firmware de los e.sybox. Para ello, consultar el cap 13.
<b>RF: Reajuste de los fallos y de las advertencias</b>	Manteniendo pulsados simultáneamente durante al menos 2 segundos los botones + y -, se cancela el historial de los fallos y advertencias. Debajo del símbolo RF se indica la cantidad de fallos presentes en el historial (máx. 64). El historial se visualiza desde el menú MONITOR en la página FF.
<b>PW: Modificación de la contraseña</b>	El dispositivo tiene un sistema de protección mediante contraseña. Si se configura una contraseña, se podrá acceder y ver los parámetros del dispositivo pero estos no se podrán modificar. Cuando la contraseña (PW) es "0" todos los parámetros estarán desbloqueados y se podrán modificar. Cuando se utiliza una contraseña (valor de PW diferente de 0) todas las modificaciones estarán bloqueadas y en la página PW se visualizará "XXXX". Si la contraseña está configurada, es posible navegar por todas las páginas, pero si se intentara modificar un parámetro, se visualizará una ventana emergente que solicitará la introducción de la contraseña. Cuando se introduce la contraseña correcta, los parámetros quedan desbloqueados y se pueden modificar durante 10' a partir de la última



presión de un botón. Si se desea anular el tiempo de la contraseña, es suficiente ir a la página PW y pulsar simultáneamente los botones + y – durante 2". Cuando se introduce una contraseña correcta, se visualiza un candado abierto, mientras que cuando se introduce una contraseña incorrecta, se visualiza un candado intermitente. Si se reajustan los valores de fábrica, la contraseña será de nuevo "0". Cada cambio de contraseña se vuelve efectivo al pulsar Mode o Set y cada modificación sucesiva de un parámetro implica tener que introducir la nueva contraseña (ej. el instalador hace todas las configuraciones con el valor de PW por defecto = 0 y por último configura la PW para estar seguro de que sin hacer otra acción la máquina está protegida).

Si se olvidara la contraseña existen 2 posibilidades para modificar los parámetros del dispositivo:

- Anotar los valores de todos los parámetros, restablecer el dispositivo con los valores de fábrica, véase el apartado 10.3. El reajuste cancela todos los parámetros del dispositivo, incluida la contraseña.
- Anotar el número presente en la página de la contraseña y enviar un e-mail con dicho número al centro de asistencia; transcurridos algunos días usted recibirá la contraseña para desbloquear el dispositivo.

### Contraseña de los sistemas multibomba

Cuando se introduce la PW para desbloquear un dispositivo de un grupo, todos los dispositivos se desbloquearán. Cuando se modifica la PW en un dispositivo de un grupo, todos los dispositivos aceptarán la modificación. Cuando se activa la protección con PW en un dispositivo de un grupo (+ y – en la página PW cuando la PW≠0), en todos los dispositivos se activará la protección (para efectuar cualquier modificación se necesita la PW).

## 10. REAJUSTE Y CONFIGURACIONES DE FÁBRICA

### 10.1 Reajuste general del sistema

Para reajustar el sistema, mantenga pulsados los 4 botones simultáneamente durante 2 segundos. Esta operación equivale a desconectar la alimentación, esperar que se apague completamente y activar la alimentación de nuevo. El reajuste no cancela las configuraciones memorizadas por el usuario.

### 10.2 Configuraciones de fábrica

El dispositivo sale de fábrica con una serie de parámetros preconfigurados que pueden cambiarse según las necesidades del usuario. Cada vez que se cambian las configuraciones se almacenan automáticamente en la memoria y, si fuera necesario, es posible restablecer las condiciones de fábrica (véase Reajuste de las configuraciones de fábrica, apartado 10.3 – Reajuste de las configuraciones de fábrica).

### 10.3 Reajuste de las configuraciones de fábrica

Para reajustar los valores de fábrica, apague el dispositivo, espere que la pantalla se apague por completo, pulse y mantenga pulsados los botones "SET" y "+" y active la alimentación; suelte los dos botones únicamente cuando aparezca el mensaje "EE".

En este caso se restablecen las configuraciones de fábrica (una escritura y una relectura en EEPROM de las configuraciones de fábrica almacenadas permanentemente en la memoria FLASH). Concluida la configuración de todos los parámetros, el dispositivo vuelve al funcionamiento normal.

**NOTA:** al concluir el reajuste de los valores de fábrica, habrá que reconfigurar todos los parámetros que caracterizan el sistema (ganancias, presión de setpoint, etc.) como en la primera instalación.

Configuraciones de fábrica			
Identificador	Descripción	Valor	Recordatorio Instalación
TK	T. encendido retroiluminación	2 min	
LA	Idioma	ENG	
SP	Presión de setpoint [bar]	3,0	
P1	Setpoint P1 [bar]	2,0	
P2	Setpoint P2 [bar]	2,5	
P3	Setpoint P3 [bar]	3,5	
P4	Setpoint P4 [bar]	4,0	
RI	Revoluciones por minuto en modo manual [rpm]	2400	
OD	Tipo de instalación	1 (Rígida)	
RP	Disminución de presión de reencendido [bar]	0,3	
AD	Configuración de la dirección	0 (Auto)	
PR	Sensor de presión remoto	Inhabilitado	
MS	Sistema de medida	0 (Internacional)	
TB	Tiempo del bloqueo por falta de agua [s]	15	
T1	Retardo baja pr. (KIWA) [s]	2	
T2	Retardo de apagado [s]	10	
GP	Coefficiente de ganancia proporcional	0,5	
GI	Coefficiente de ganancia integral	1,2	
RM	Velocidad máxima [rpm]	3050	
NA	Dispositivos activos	N	
NC	Dispositivos simultáneos	NA	

IC	Configuración de la reserva	1 (Auto)	
ET	Tiempo máx. de cambio [h]	2	
AE	Función antibloqueo	1 (Habilitada)	
AF	Anticongelante	1 (Habilitada)	
I1	Función I1	0 (Inhabilitada)	
I2	Función I2	0 (Inhabilitada)	
I3	Función I3	0 (Inhabilitada)	
I4	Función I4	0 (Inhabilitada)	
O1	Función salida 1	2	
O2	Función salida 2	2	
PW	Modificación de la contraseña	0	
AY	Función Anti-cycling AY	0 (Inhabilitada)	

**11. INSTALACIONES ESPECIALES**

**11.1 Inhibición de la Autoaspiración**

El producto se fabrica y se proporciona con la capacidad de ser autoaspirante. Tomando como referencia el apartado 6, el sistema logra cebado y funcionar cualesquiera sea la configuración de instalación escogida: bajo el nivel de agua o sobre el nivel de agua. Sin embargo existen algunos casos en que la capacidad de autoaspiración no es necesaria o zonas en que está prohibido utilizar bombas autoaspirantes. Durante el cebado la bomba obliga a una parte del agua bajo presión a volver a la parte de aspiración hasta alcanzar un valor de presión en la impulsión tal que el sistema puede considerarse cebado. Entonces, el canal de recirculación se cierra automáticamente. Esta fase se repite en cada encendido, incluso con la bomba cebada, hasta que se alcanza el mismo valor de presión de cierre del canal de recirculación (1 bar aprox.).

En los casos en que el agua llega a la aspiración presurizada del sistema (2 bar como máximo) o que la instalación siempre es bajo el nivel de agua, es posible (obligatorio cuando las normativas locales lo requieren) coaccionar el cierre del conducto de recirculación perdiendo la capacidad de autoaspiración. De esta manera se obtiene la ventaja de eliminar el ruido de activación del obturador del conducto cada vez que se enciende el sistema.

Para coaccionar el cierre del conducto autoaspirante, siga estos pasos:

1. desconecte la alimentación eléctrica;
2. vacíe el sistema (si en la primera instalación no se elige inhibir el cebado);
3. quite el tapón de vaciado procurando que la junta tórica OR no se caiga (Fig. 17);
4. extraiga con una pinza el obturador de su alojamiento. Quite el obturador junto con la junta tórica OR y el muelle metálico con el que está ensamblado;
5. quite el muelle del obturador; monte de nuevo en su alojamiento el obturador con la junta tórica OR (el lado con la junta hacia el interior de la bomba, vástago con aletas en cruz hacia afuera);
6. enrosque el tapón tras haber colocado el muelle metálico en el interior de manera que quede comprimido entre el mismo tapón y las aletas en cruz del vástago del obturador. Cuando coloque el tapón, observe que la junta tórica OR siempre esté montada correctamente en su asiento;
7. llene la bomba, conecte la alimentación eléctrica, ponga en marcha el sistema.

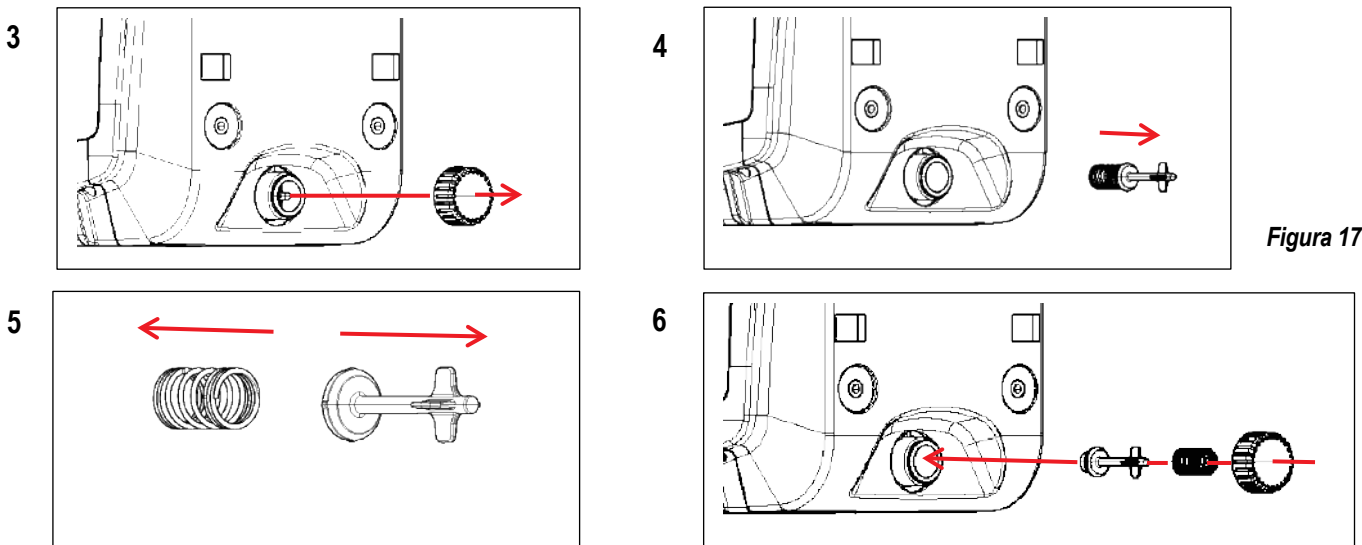


Figura 17

**11.2 Instalación de pared**

Este producto está preparado para poder ser instalado en la pared mediante el Kit opcional DAB que se puede comprar por separado. La instalación en la pared se presenta como se muestra en la Fig. 18.

Figura 18

Figura 19

### 11.3 Instalación con Conexión Rápida

DAB proporciona un Kit opcional para la Conexión Rápida del sistema. Se trata de una base de enganche rápido en la que se realizan las conexiones hacia la instalación y desde la cual se puede conectar/desconectar el sistema de manera sencilla.

Ventajas:

- posibilidad de realizar la instalación en el lugar de trabajo, probarla y quitar el sistema propiamente dicho hasta el momento de la entrega, así evitando posibles daños (golpes accidentales, suciedad, robo, etc.);
- simplicidad para el Servicio de Asistencia para reemplazar el sistema con una carretilla elevadora en caso de mantenimiento extraordinario.

El sistema montado en su interfaz de conexión rápida se presenta como se muestra en la Fig. 19.

### 11.4 Grupos Múltiples

#### 11.4.1 Introducción a los sistemas multibomba

Un sistema multibomba es un grupo de bombeo formado por un conjunto de bombas cuyas impulsiones confluyen en un colector en común. Los dispositivos se comunican entre sí a través de la conexión respectiva (wireless).

El número máximo de dispositivos que se pueden utilizar para formar el grupo es 4.

Un sistema multibomba se utiliza principalmente para:

- Aumentar las prestaciones hidráulicas respecto del dispositivo individual.
- Asegurar la continuidad de funcionamiento en caso de fallo en un dispositivo.
- Fraccionar la potencia máxima.

#### 11.4.2 Realización de un sistema multibomba

La instalación hidráulica debe realizarse de la manera más simétrica posible para realizar una demanda hidráulica distribuida de manera uniforme en todas las bombas. Las bombas deben estar conectadas a un único colector de impulsión.



Para el funcionamiento correcto del grupo de presurización, para cada dispositivo deben ser iguales:

- las conexiones hidráulicas,
- la velocidad máxima (parámetro RM)

Los firmwares de los e.sybox conectados deberán ser iguales. Una vez realizada la instalación hidráulica, hay que crear el grupo de bombeo con la asociación wireless de los dispositivos (ver apart. 9.5.).

#### 11.4.3 Comunicación wireless

Los dispositivos se comunican entre sí y propagan las señales de flujo y presión a través de la comunicación wireless.

#### 11.4.4 Conexión y configuración de las entradas.

Las entradas de la centralita de control sirven para activar las funciones flotador, setpoint auxiliar, inhabilitación sistema y baja presión en la aspiración. Las funciones son señaladas por los símbolos flotador (F1), Px, F3, F4 respectivamente. Si la función Paux estuviera activa, presuriza la instalación a la presión configurada, véase el apdo. 9.6 – Configuración de la función entrada setpoint auxiliar. Las funciones F1, F3 y F4 realizan una parada de la bomba por 3 causas diferentes, véanse el apdo. 9.6.

Los parámetros de configuración de las entradas I1, I2, I3 y I4 forman parte de los parámetros sensibles, es decir que la configuración de uno de estos en cualquier dispositivo implica la alineación automática en todos los dispositivos. *Parámetros asociados al funcionamiento multibomba.*

Los parámetros visualizados al menú, en el funcionamiento multibomba, se clasifican de la siguiente manera:

- Parámetros de solo lectura.
- Parámetros con significado local.
- Parámetros de configuración sistema multibomba a su vez estos se subdividen en: Parámetros sensibles / Parámetros con alineación facultativa

#### 11.4.5 Parámetros de interés para el sistema multibomba

##### Parámetros con significado local

Son parámetros que pueden ser diferentes entre los distintos dispositivos y, en algunos casos, es necesario que sean diferentes. Para estos parámetros no está permitido alinear automáticamente la configuración entre los diferentes dispositivos. Por ejemplo, en el caso de asignación manual de las direcciones, estas deberán ser obligatoriamente diferentes entre sí.

##### Lista de los parámetros con significado local al dispositivo:

<b>CT</b>	Contraste
<b>BK</b>	Luminosidad
<b>TK</b>	Tiempo de encendido retroiluminación
<b>RI</b>	Revoluciones por minuto en modo manual
<b>AD</b>	Configuración de la dirección
<b>IC</b>	Configuración reserva
<b>RF</b>	Reajuste de los fallos y de las advertencias

##### Parámetros sensibles

Son parámetros que deben alinearse obligatoriamente en toda la cadena por razones de regulaciones.

**Lista de los parámetros sensibles:**

<b>SP</b>	Presión de setpoint
<b>P1</b>	Setpoint auxiliar entrada 1
<b>P2</b>	Setpoint auxiliar entrada 2
<b>P3</b>	Setpoint auxiliar entrada 3
<b>P4</b>	Setpoint auxiliar entrada 4
<b>RP</b>	Disminución de presión para reencendido
<b>ET</b>	Tiempo de cambio
<b>AY</b>	Anti-cycling
<b>NA</b>	Número de dispositivos activos

<b>NC</b>	Número de dispositivos simultáneos
<b>TB</b>	Tiempo de dry run
<b>T1</b>	Tiempo de apagado tras la señal de baja presión
<b>T2</b>	Tiempo de apagado
<b>GI</b>	Ganancia integral
<b>GP</b>	Ganancia proporcional
<b>I1</b>	Configuración entrada 1
<b>I2</b>	Configuración entrada 2
<b>I3</b>	Configuración entrada 3
<b>I4</b>	Configuración entrada 4
<b>OD</b>	Tipo de instalación
<b>PR</b>	Sensor de presión remoto
<b>PW</b>	Modificación de la contraseña

*Alineación automática de los parámetros sensibles*

Cuando se detecta un sistema multibomba se controla la congruencia de los parámetros configurados. Si los parámetros sensibles no están alineados entre todos los dispositivos, en la pantalla de cada dispositivo aparecerá un mensaje solicitando si se desea ampliar a todo el sistema la configuración de este dispositivo específico. Al aceptar, los parámetros sensibles del dispositivo sobre el que se respondió a la pregunta se distribuyen a todos los dispositivos de la cadena.

Cuando haya configuraciones no compatibles con el sistema, estos dispositivos no aceptarán la distribución de la configuración.

Durante el funcionamiento normal, la modificación de un parámetro sensible en un dispositivo implica la alineación automática del parámetro en todos los demás dispositivos sin solicitar la confirmación.

**NOTA:** *la alineación automática de los parámetros sensibles no tiene ningún efecto sobre los otros tipos de parámetros.*

En el caso específico de inserción en la cadena de un dispositivo con configuraciones de fábrica (un dispositivo que sustituye uno existente o un dispositivo reajustado con la configuración de fábrica), si las configuraciones presentes son congruentes, salvo las configuraciones de fábrica, el dispositivo con configuración de fábrica asumirá automáticamente los parámetros sensibles de la cadena.

**Parámetros con alineación facultativa**

Son parámetros para los que se tolera la no alineación entre los distintos dispositivos. Cada vez que se modifican estos parámetros, al pulsar SET o MODE, se solicitará si propagar la modificación a toda la cadena de comunicación. De esta manera, si la cadena tiene todos los elementos iguales, se evitará configurar los mismos datos en todos los dispositivos.

**Lista de los parámetros con alineación facultativa:**

<b>LA</b>	Idioma
<b>MS</b>	Sistema de medida
<b>AE</b>	Antibloqueo
<b>AF</b>	Anticongelante
<b>O1</b>	Función salida 1
<b>O2</b>	Función salida 2
<b>RM</b>	Velocidad máxima

**11.4.6 Primer arranque del sistema multibomba**

Realice las conexiones eléctricas e hidráulicas de todo el sistema, tal como descrito en el apdo. 4.1.1, 4.2.1 y en el apdo. 5.1.

Encienda los dispositivos y realice las asociaciones tal como descrito en el apartado 9.5 - AS: Asociación de dispositivos.

**11.4.7 Regulación del sistema multibomba**

Cuando se enciende un sistema multibomba se asignan automáticamente las direcciones y, mediante un algoritmo, se nombra un dispositivo como líder de la regulación. El líder decide la velocidad y el orden de arranque de cada dispositivo que forma parte de la cadena. El modo de regulación es secuencial (los dispositivos arrancan uno por vez). Cuando se verifican las condiciones de arranque, arranca el primer dispositivo y cuando éste alcanza su velocidad máxima, arranca el siguiente y así sucesivamente con los demás. El orden de arranque no es necesariamente creciente según la dirección de la máquina, sino que depende de las horas de trabajo hechas, véase 9.6 – ET: Tiempo máx. de cambio.

**11.4.8 Asignación del orden de arranque**

Cada vez que se enciende el sistema, a cada dispositivo se le asigna un orden de arranque. Según dicho orden, se generan los arranques en sucesión de los dispositivos. El orden de arranque se modifica durante el uso según la necesidad de los dos algoritmos siguientes:

- Alcance del Tiempo máx. de cambio.
- Alcance del tiempo máximo de inactividad.

**11.4.9 Tiempo máx. de cambio**

De acuerdo con el parámetro ET (Tiempo máx. de cambio), cada dispositivo incorpora un contador del tiempo de trabajo y, en función de este, el orden de reencendido se actualiza según el siguiente algoritmo:

- si se ha superado al menos la mitad del valor de ET, se produce el cambio al apagarse el inverter por primera vez (cambio al standby).
- si se alcanza el valor de ET sin detenerse jamás, el inverter se apaga incondicionalmente y se coloca en la prioridad mínima de re-encendido (cambio durante el funcionamiento).



Si el parámetro ET (Tiempo máx. de cambio) está configurado en 0, se producirá el cambio en cada reencendido.

Véase 9.6 - ET: Tiempo máx. de cambio.

**11.4.10 Alcance del tiempo máximo de inactividad**

El sistema multibomba incorpora un algoritmo de antiestancamiento que tiene el objetivo de mantener las bombas en perfecta eficiencia y mantener la integridad del líquido bombeado. Funciona permitiendo una rotación en el orden de bombeo, a fin de que todas las bombas suministren al menos un minuto de flujo cada 23 horas. Esto se produce sin tener en cuenta la configuración del dispositivo (activo o reserva). El cambio de prioridad prevé que el dispositivo detenido desde hace 23 horas se coloque en prioridad máxima en el orden de arranque, lo que implica que, apenas sea necesario

el suministro de flujo, sea el primero en arrancar. Los dispositivos configurados como reserva tienen la precedencia sobre los demás. El algoritmo finaliza su acción cuando el dispositivo suministró al menos un minuto de flujo.

Concluido el antiestancamiento, si el dispositivo está configurado como reserva, se colocará en prioridad mínima para protegerse contra el desgaste.

**11.4.11 Reservas y número de dispositivos que participan en el bombeo**

El sistema multibomba lee la cantidad de elementos que están conectados en comunicación y denomina a este número N. Posteriormente, de acuerdo con los parámetros NA y NC, decide cuántos y cuáles dispositivos deben funcionar en un determinado instante. NA representa el número de dispositivos que participan en el bombeo. NC representa el número máximo de dispositivos que pueden trabajar simultáneamente. Si en una cadena hubiera NA dispositivos activos y NC dispositivos simultáneos con NC menor que NA, significa que arrancarán simultáneamente como máximo NC dispositivos y que estos dispositivos se cambiarán entre NA elementos. Si un dispositivo está configurado como preferencia de reserva, se colocará en la última posición en el orden de arranque; por consiguiente, si hubiera 3 dispositivos y uno de estos está configurado como reserva, la reserva arrancará como el tercer elemento; por el contrario, si estuviera configurado NA=2, la reserva no arrancará salvo que uno de los dos dispositivos activos tenga algún problema.

Véase también la explicación de los parámetros 9.6 - NA: Dispositivos activos; 9.6 NC: Dispositivos simultáneos; 9.6 IC: Configuración de la reserva.

DAB incluye en el catálogo un Kit para integrar un grupo de elevación de 2 sistemas. El grupo de elevación realizado con el Kit DAB se presenta como se muestra en la Fig. 20.

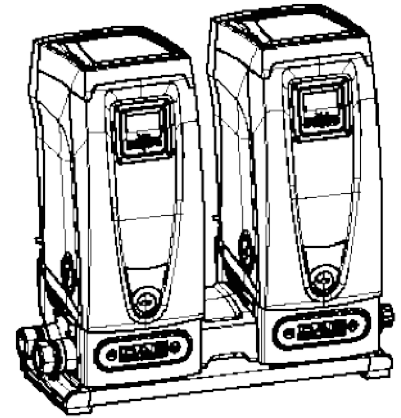


Figura 20

**11.4.12 Control Wireless**

Tal como indicado en el apdo. 11.4.3, el dispositivo se puede conectar a otros dispositivos a través del canal wireless propietario. Por consiguiente, existe la posibilidad de gobernar funcionamientos específicos del sistema a través de señales recibidas a distancia: por ejemplo, de acuerdo con el nivel de un tanque enviado mediante un flotador es posible accionar el llenado del mismo; con la señal que llega de un temporizador es posible modificar el setpoint desde SP a P1 para alimentar un sistema de riego.

Dichas señales de entrada o salida del sistema son gobernadas desde una centralita de control incluida en el catálogo DAB y que se puede comprar por separado.

**12. MANTENIMIENTO**



Antes de realizar cualquier tipo de intervención en el sistema, desconecte la alimentación eléctrica.

El sistema no requiere trabajos de mantenimiento ordinario.

Sin embargo, a continuación se dan las instrucciones para realizar los trabajos de mantenimiento extraordinario que podrían ser necesarios en determinados casos (por ejemplo vaciar el sistema para prepararlo para un período de inactividad).

**12.1 Herramienta adicional**

DAB proporciona junto con el producto una herramienta adicional que sirve para realizar las operaciones en el sistema previstas durante la instalación y las posibles operaciones de mantenimiento extraordinario.

La herramienta se encuentra en el alojamiento técnico y está compuesta por 3 llaves:

1. llave metálica de sección hexagonal (Fig.21 – 1);
2. llave de plástico plana (Fig.21 – 2);
3. llave de plástico cilíndrica (Fig.21 – 3).

A su vez, la llave "1" está colocada en el extremo "D" de la llave "3". La primera vez que las utilice es necesario separar las 2 llaves de plástico "2" y "3" que se suministran unidas por un puente (Fig.21 – A):



rompa el puente "A" eliminando los residuos de plástico de ambas llaves para no dejar piezas cortantes que puedan provocar heridas.

Después de haber separado las 2 llaves de plástico, se pueden utilizar introduciendo la llave "2" a través de uno de los agujeros "B" de la llave "3", de acuerdo con la operación que deba realizar. Así se obtiene una llave en cruz multifunción cuyos 4 extremos corresponden a un tipo de uso diferente.

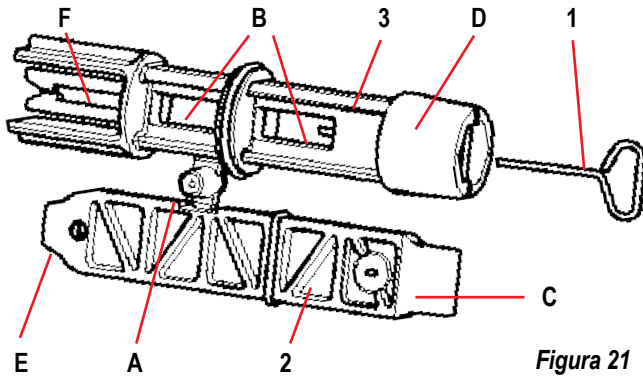


Figura 21

Utilice la llave "1" para orientar el panel de interfaz descrito en el apdo. 4.2.2. Si la llave se perdiera o se arruinara, la operación puede realizarse utilizando una llave hexagonal estándar de 2 mm.

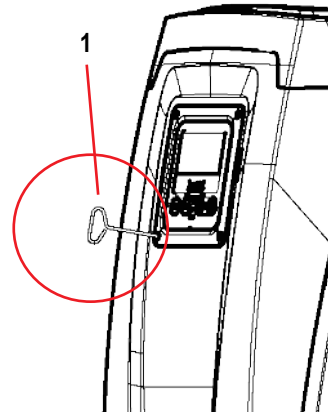


Figura 22



Para utilizar la llave en cruz es necesario guardar la llave "1" inutilizada en un lugar seguro para que no se pierda, salvo que la guarde nuevamente en su alojamiento en el interior de la llave "3" al final de las operaciones.

**Uso del extremo "C":**

es un destornillador plano de tamaño correcto para los tapones de las principales conexiones del sistema (1" y 1"1/4). Se debe utilizar durante la primera instalación para extraer los tapones de las bocas en las que se desee conectar la instalación, para la operación de llenado en caso de instalación horizontal, para acceder a la válvula antirretorno, etc. Si la llave se perdiera o se rompiera, las mismas operaciones pueden realizarse utilizando un destornillador plano de tamaño adecuado.

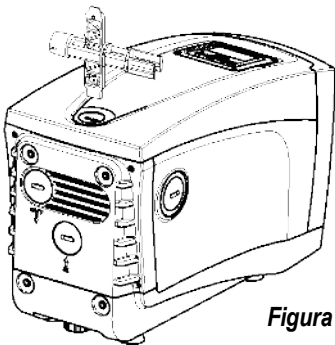


Figura 23

**Uso del extremo "D":**

llave de vaso hexagonal adecuada para extraer el tapón para realizar la operación de llenado en caso de instalación vertical. Si la llave se perdiera o se rompiera, dicha operación se puede realizar con un destornillador con punta de cruz del tamaño adecuado.

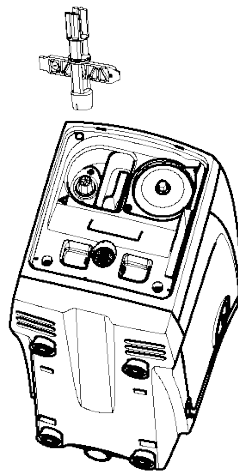


Figura 24

**Uso del extremo "E":**

es un destornillador plano de tamaño correcto para el tapón de acceso al eje motor y, si estuviera instalada la interfaz para la conexión rápida del sistema (apdo. 11.3), para acceder a la llave de desconexión de la conexión. Si la llave se perdiera o se rompiera, dichas operaciones pueden realizarse con un destornillador plano de tamaño adecuado.

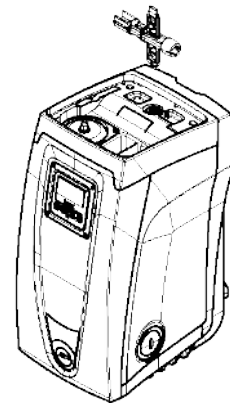


Figura 25

**Uso del extremo "F":**

esta herramienta sirve para el mantenimiento de la válvula antirretorno y su función está descrita en el apartado 12.3.

**12.2 Vaciado del sistema**

Si se desea vaciar el sistema del agua que se encuentra en su interior, proceda de la siguiente manera:

1. desconecte la alimentación eléctrica;
2. abra el grifo de impulsión más cercano al sistema para eliminar la presión de la instalación y vaciarla lo mejor posible;
3. si hubiera una válvula de cierre aguas abajo del sistema (siempre aconsejable), ciérrela para que el agua no pase a la instalación, entre el sistema y el primer grifo abierto;
4. cierre el conducto de aspiración en el punto más cercano al sistema (siempre se aconseja montar una válvula de cierre inmediatamente aguas arriba del sistema) para no vaciar también toda la instalación de aspiración;
5. quite el tapón de vaciado (fig.1 cara E) y deje salir el agua que se encuentra en su interior (alrededor de 2,5 litros);
6. el agua que se encuentra en la instalación de impulsión aguas abajo de la válvula antirretorno integrada en el sistema puede fluir en el momento de la desconexión del mismo sistema o quitando el tapón de la segunda impulsión (si no se utilizara).





Si bien queda completamente vacío, el sistema no logra eliminar todo el agua de su interior. Durante la manipulación del sistema posterior al vaciado es probable que salgan pequeñas cantidades de agua del sistema.

### 12.3 Válvula antirretorno

El sistema incorpora una válvula antirretorno integrada que sirve para el funcionamiento correcto. La presencia en el agua de cuerpos sólidos o arena podría provocar fallos en el funcionamiento de la válvula y del sistema. Aunque se recomienda utilizar agua limpia y utilizar filtros en la entrada, si se detectara que la válvula antirretorno no funciona correctamente, desmóntela del sistema y límpiela y/o sustitúyala de la siguiente manera (Fig.26):

1. quite el tapón de acceso a la válvula;
2. introduzca la llave en cruz en su extremo "F" (apdo. 12.1) para enganchar la lengüeta perforada con los enganches;
3. extraiga sin girar: la operación podría requerir hacer fuerza. Se extrae un cartucho que incluye la válvula. El cartucho queda en la llave;
4. desenganche el cartucho de la llave: empujando los enganches uno contra otro se desenganchan, entonces extraiga el cartucho lateralmente;
5. limpie la válvula con agua corriente, controle que no esté averiada y, si fuera necesario, sustitúyala;
6. introduzca de nuevo el cartucho completo en su alojamiento: la operación requiere la fuerza necesaria para comprimir las 2 juntas tóricas OR. Si fuera necesario, utilice el extremo "D" de la llave en cruz para empujar. No utilice el extremo "F" porque los enganches se engancharán de nuevo en la lengüeta del cartucho sin la posibilidad de desengancharlos;
7. Enrosque el tapón hasta el fondo: si no se empujara correctamente el cartucho, enroscando el tapón, el mismo se encargará de hacerlo correctamente.

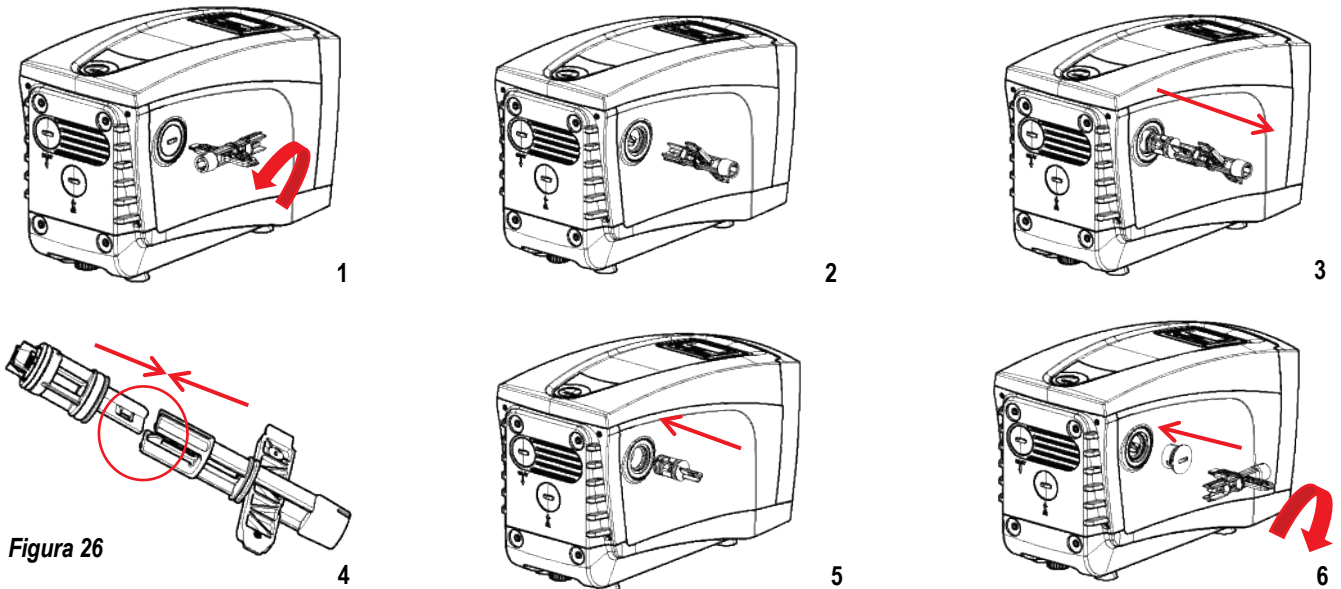


Figura 26



Podría suceder que debido a una prolongada estancia del cartucho en su alojamiento y/o a la presencia de sedimentos, la fuerza de extracción del cartucho podría dañar la herramienta adicional. En dicho caso, es preferible dañar la herramienta que el cartucho. Si la llave se perdiera o se dañara, la misma operación puede realizarse con una pinza.



Si durante los trabajos de mantenimiento de la válvula antirretorno se perdieran o se arruinaran una o varias juntas tóricas OR, habrá que sustituirlas. En caso contrario el sistema no podrá funcionar correctamente.

### 12.4 Eje motor

El control electrónico del sistema asegura arranques sin tirones con el fin de evitar esfuerzos excesivos a los componentes mecánicos y, por consiguiente, prolongar la vida útil del producto. En casos excepcionales, esta característica podría acarrear problemas durante el arranque de la electrobomba: tras un período de inactividad, tal vez con el sistema vacío, las sales disueltas en el agua se podrían haber depositado y formado calcificaciones entre el componente giratorio (eje motor) y el componente fijo de la electrobomba aumentando así la resistencia al arranque. En este caso, podría ser suficiente ayudar manualmente el eje motor para desprenderse de las calcificaciones. En este sistema la operación se puede realizar porque se ha asegurado el acceso al eje motor desde el exterior y porque se ha previsto una ranura de arrastre en el extremo del eje motor. Proceda de la siguiente manera:

1. quite el tapón de acceso al eje motor como se muestra en la Fig.26;
2. introduzca un destornillador plano en la ranura del eje motor y muévelo en ambos sentidos de rotación;
3. si la rotación es libre, es posible poner en marcha el sistema;
4. si no es posible mover manualmente el eje motor, contacte con el servicio de asistencia.

### 12.5 Vaso de expansión

Véase el apartado 3.2 para las operaciones de control y regulación de la presión de aire en el vaso de expansión y para sustituirlo en caso de rotura.

## 13. ACTUALIZACIÓN DEL FIRMWARE E.SYBOX

### 13.1 Generalidad

En este capítulo se describe cómo actualizar uno o varios e.sybox disponiendo de un e.sybox o un e.sylink con un firmware más reciente.

Como ya se ha indicado en el apart. 11.4.2 del manual, para utilizar el e.sybox en un grupo de bombeo con conexión wireless, es necesario que las versiones de firmware de los e.sybox sean iguales. De ser diferentes las versiones firmware de los e.sybox pertenecientes al grupo que hay que



crear, habrá que efectuar la actualización para alinear todas las versiones. Asimismo, la actualización será útil para poder disponer de nuevos firmwares que añadan funcionalidades o que resuelvan problemas.

Definiciones utilizadas a continuación:

**Master:** dispositivo del que se toma un firmware para insertarlo en un e.sybox. La función puede ser realizada por un e.sybox, un e.sylink o cualquier otro dispositivo habilitado para descargar el firmware en un e.sybox.

**Slave:** e.sybox en estado de recepción de un firmware de actualización.



Para los accionamientos a través de DConnect Box, consultar el manual correspondiente.

### 13.2 Actualización del firmware

La actualización del firmware se puede realizar a través de otro e.sybox o de un e.sylink.

Los procedimientos pueden ser diferentes según las versiones de firmware disponibles y del dispositivo destinado a la programación (e.sybox o e.sylink).

Durante la actualización del firmware los e.sybox y los e.sylink implicados no pueden efectuar las operaciones de bombeo.

Durante dicha fase, el e.sybox Slave visualiza la frase "LV LOADER v2.x" y también una barra que indica el estado de avance de la actualización.

La actualización dura cerca de 1 minuto. Al finalizar esta fase el e.sybox reinicia. Una vez reiniciado el e.sybox, es oportuno controlar que el firmware instalado sea el deseado. Para ello, controlar el campo de versión firmware "SW V." en la "página VE" del "Menú del usuario".

Si se han producido problemas y el firmware no ha sido instalado correctamente, hay que efectuar las operaciones indicadas en la resolución de problemas de los varios procedimientos descritos.

#### 13.2.1 Actualización entre e.sybox

La actualización entre e.sybox es posible sólo si uno de los e.sybox tiene una versión de firmware mayor o igual a 4.00.

La actualización se realiza de 3 modos:

**Manual:** se requiere que el Master esté provisto de versión firmware mayor o igual a 4.00. No es necesario asociar los e.sybox.

**Automático:** es posible solamente si ambas e.sybox a poner al día cuentan con versiones firmware mayores o iguales a 4.00. Es necesario asociar los e.sybox.

**Semiautomático:** el Master esté dotado de versión firmware mayor o igual a 4.00 y el Slave tenga una versión firmware menor de 4.00. Es necesario asociar los e.sybox.

#### Actualización manual

##### Requisitos

- Se realiza entre 2 e.sybox a la vez.
- El Master debe estar provisto de versión firmware mayor o igual a 4.00.
- El e.sybox utilizado como Slave puede tener cualquier versión de firmware.
- La versión de firmware del Master debe ser mayor o igual a la versión del Slave.
- La asociación entre dispositivos no es necesaria.
- En caso de tener que actualizar varios e.sybox, hay que repetir el procedimiento cada vez.

##### Procedimiento

1. Desconectar la alimentación del e.sybox a actualizar y esperar a que se apague el display.
2. Ir a la página FW del menú ASISTENCIA TÉCNICA del e.sybox que se quiere utilizar como Master y pulsar la tecla [+].
3. Conectar la alimentación del e.sybox a actualizar manteniendo presionadas a la vez las teclas [MODE] y [-], hasta que aparezca la pantalla de actualización.
4. Att Esperar hasta que la actualización termine correctamente y que reinicien ambas máquinas.

##### Resolución de problemas

- Si la actualización no concluye bien, repetir el procedimiento.

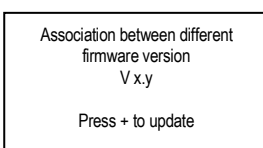
#### Actualización automática

##### Requisitos

- Se realiza entre 2 e.sybox a la vez.
- El e.sybox utilizado como Master debe tener una versión de firmware mayor o igual a 4.00.
- El e.sybox utilizado como Slave debe tener una versión de firmware mayor o igual a 4.00.
- La versión de firmware del Master debe ser mayor o igual a la versión del Slave.
- La asociación entre los dispositivos es necesaria.
- En caso de varios e.sybox a actualizar, hay que repetir el procedimiento cada vez.

##### Procedimiento

1. Efectuar la asociación entre dispositivos (ver apart. 9.5). Aparecerán en los displays de los dos e.sybox una pop up que comunica:



Donde en lugar de x.y aparecerá la versión de firmware del e.sybox.

2. Pulsar la tecla [+] en ambas máquinas.
3. Esperar a que la actualización termine correctamente y que ambas máquinas se reinicien.

##### Resolución de problemas

Si la actualización no concluye bien, la máquina que se estaba actualizando (Slave) se encuentra en un estado inconsistente que no permite realizar una nueva actualización automática. En dicho caso hay que efectuar el procedimiento manual de actualización.

### Actualización semiautomática

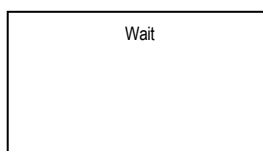
#### Requisitos

- Se realiza entre 2 e.sybox a la vez.
- El e.sybox utilizado como Master debe tener una versión de firmware mayor o igual a 4.00.
- El e.sybox utilizado como Slave debe tener una versión de firmware menor de 4.
- La asociación entre los dispositivos es necesaria.
- En caso de varios e.sybox a actualizar, hay que repetir el procedimiento cada vez.

#### Procedimiento

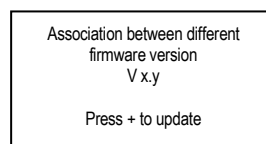
1. Efectuar la asociación entre dispositivos.

El e.sybox con firmware más viejo (Slave) visualizará la pantalla:



El e.sybox con versión de firmware mayor o igual a 4.00 visualizará la pantalla:

Donde en lugar de x.y aparecerá la versión de firmware del e.sybox.



2. Pulsar la tecla [+] de la máquina Master (versión de firmware mayor o igual a 4.00).
3. Desconectar la alimentación del e.sybox Slave y esperar a que el display se apague.
4. Conectar la alimentación del e.sybox Slave manteniendo presionadas a la vez las teclas [MODE] y [-], hasta que aparezca la pantalla de actualización.
5. Esperar a que la actualización termine bien y que ambas máquinas reinicien.

#### Resolución de problemas

Si la actualización no concluye bien, la máquina que se estaba actualizando (Slave) se encuentra en un estado inconsistente que no permite realizar una nueva actualización semiautomática. En dicho caso, es necesario efectuar el procedimiento manual de actualización.

### 13.2.2 Actualización del e.sybox mediante e.sylink

Es posible actualizar un e.sybox también con e.sylink. Para ello consultar el manual de e.sylink.

## 14. SOLUCIÓN DE LOS PROBLEMAS



Antes de comenzar a buscar los desperfectos, corte la conexión eléctrica de la bomba (desenchúfela).

Desperfecto	LED	Posibles causas	Soluciones
La bomba no arranca.	Rojo: apagado Blanco: apagado Azul: apagado	Falta la alimentación eléctrica.	Controle que haya tensión en la toma y conecte de nuevo la clavija.
La bomba no arranca.	Rojo: encendido Blanco: encendido Azul: apagado	Eje bloqueado.	Véase apartado 12.4 (mantenimiento eje motor).
La bomba no arranca.	Rojo: apagado Blanco: encendido Azul: apagado	El elemento de servicio está en un nivel superior al equivalente a la presión de reencendido del sistema (apdo. 5.2).	Aumente el valor de presión de reencendido del sistema aumentando SP o disminuyendo RP.
La bomba no se detiene.	Rojo: apagado Blanco: encendido Azul: apagado	<ul style="list-style-type: none"> <li>– Pérdida en la instalación.</li> <li>– Rodete o parte hidráulica obstruidos.</li> <li>– Entrada de aire en la tubería de aspiración.</li> <li>– Sensor de flujo averiado</li> </ul>	<ul style="list-style-type: none"> <li>– Controle la instalación, localice la pérdida y repárela.</li> <li>– Desmonte el sistema y repare el atascamiento (servicio de asistencia).</li> <li>– Controle el conducto de aspiración, localice el motivo de la entrada de aire y repárelo.</li> <li>– Contacte con el centro de asistencia.</li> </ul>
Impulsión insuficiente	Rojo: apagado Blanco: encendido Azul: apagado	<ul style="list-style-type: none"> <li>– Mucha profundidad de aspiración.</li> <li>– Conducto de aspiración atascado o de diámetro insuficiente.</li> </ul>	<ul style="list-style-type: none"> <li>– Al aumentar la profundidad de aspiración disminuyen los rendimientos hidráulicos del producto (apdo. Descripción de la electrobomba). Controle si se puede disminuir la profundidad de aspiración. Utilice un tubo de aspiración de diámetro más grande (jamás inferior a 1").</li> <li>– Controle el conducto de aspiración, localice la causa de la parcialización (obstrucción,</li> </ul>

		<ul style="list-style-type: none"> <li>– Rodete o parte hidráulica obstruidos.</li> </ul>	<ul style="list-style-type: none"> <li>– curva cerrada, tramo en contrapendiente, etc.) y repárela.</li> <li>– Desmonte el sistema y repare el atascamiento (servicio de asistencia).</li> </ul>
La bomba arranca sin demanda del elemento de servicio	Rojo: apagado Blanco: encendido Azul: apagado	<ul style="list-style-type: none"> <li>– Pérdida en la instalación.</li> <li>– Válvula antirretorno averiada.</li> </ul>	<ul style="list-style-type: none"> <li>– Controle la instalación, localice la pérdida y repárela.</li> <li>– Realice el mantenimiento de la válvula antirretorno como indicado en el apartado 12.3.</li> </ul>
La presión de agua al abrirse el elemento de servicio no es inmediata.	Rojo: apagado Blanco: encendido Azul: apagado	Vaso de expansión vacío (presión de aire insuficiente) o con la membrana rota.	Controle la presión de aire a través de la válvula en el alojamiento técnico. Si durante el control sale agua, el vaso está roto: servicio de asistencia. En caso contrario, restablezca la presión de aire según la relación (apdo. 3.2).

Al abrirse el elemento de servicio el flujo es cero antes de que la bomba arranque.	Rojo: apagado Blanco: encendido Azul: apagado	Presión de aire en el vaso de expansión superior a la de arranque del sistema.	Regule la presión del vaso de expansión o configure los parámetros SP y/o RP de manera de satisfacer la relación (apdo. 3.2).
La pantalla muestra BL	Rojo: encendido Blanco: encendido Azul: apagado	<ol style="list-style-type: none"> <li>1. Falta agua.</li> <li>2. Bomba no cebada.</li> <li>3. Setpoint no realizable con el valor RM configurado</li> </ol>	<ol style="list-style-type: none"> <li>1-2. Ceba la bomba y controle que no haya aire dentro de las tuberías. Controle que la aspiración o los filtros no estén atascados.</li> <li>3. Configure un valor de RM que permita lograr el setpoint</li> </ol>
La pantalla muestra BP1	Rojo: encendido Blanco: encendido Azul: apagado	Sensor de presión averiado	Contacte con el centro de asistencia.
La pantalla muestra OC	Rojo: encendido Blanco: encendido Azul: apagado	<ul style="list-style-type: none"> <li>– Absorción excesiva.</li> <li>– Bomba bloqueada.</li> </ul>	<ul style="list-style-type: none"> <li>– Fluido muy denso. No utilice la bomba con fluidos que no sean agua.</li> <li>– Contacte con el centro de asistencia.</li> </ul>
La pantalla muestra LP	Rojo: encendido Blanco: encendido Azul: apagado	<ul style="list-style-type: none"> <li>– Tensión de alimentación baja.</li> <li>– Excesiva caída de tensión en la línea.</li> </ul>	<ul style="list-style-type: none"> <li>– Compruebe que la tensión de línea sea justa.</li> <li>– Controle la sección de los cables de alimentación.</li> </ul>
La pantalla muestra: Pulse + para propagar esta config.	Rojo: apagado Blanco: encendido Azul: apagado	Uno o varios dispositivos tienen los parámetros sensibles no alineados.	Pulse el botón + en el dispositivo del cual esté seguro que tenga la configuración de los parámetros más reciente y correcta.

## 15. DESGUACE

Este producto o sus componentes deben ser eliminados respetando el medio ambiente y las normativas locales en materia de medio ambiente. Utilice los sistemas locales, públicos o privados de recogida de residuos.

## 16. GARANTÍA

Cualquier material defectuoso utilizado o defecto de fabricación del equipo será eliminado durante el período de garantía previsto por la ley vigente en el país de compra del producto mediante reparación o sustitución y a discreción del fabricante.

La garantía cubre todos los defectos sustanciales imputables a vicios de fabricación o de material utilizado en el caso en que el producto haya sido utilizado correctamente y conforme a las instrucciones.

La garantía caducará en los siguientes casos:

- intento de reparación del equipo,
- modificaciones técnicas realizadas al equipo,
- utilización de piezas de repuesto no originales,
- alteración,
- uso inadecuado, por ej. uso industrial.

Quedan excluidas de la garantía:

- las piezas sometidas a desgaste rápido.

En caso de reclamación de la garantía, póngase en contacto con un centro de asistencia autorizado con el comprobante de compra del producto.

## İÇİNDEKİLER

1. UYARILAR.....	404
2. POMPALANAN SIVILAR .....	404
3. GENEL BİLGİLER.....	404
3.1 Entegre invertörün tanımı .....	405
3.2 Entegre genişleme tankı.....	405
3.3 Entegre elektrikli pompa .....	406
3.4 Teknik özellikler.....	406
4. KURMA.....	407
4.1 DİKEY KONFIGÜRASYON.....	407
4.1.1 Hidrolik bağlantılar .....	407
4.1.2 Doldurma işlemleri - Sıvının seviyesinin üstüne / altına yerleştirme şekli - .....	408
4.2 YATAY KONFIGÜRASYON .....	408
4.2.1 Hidrolik bağlantılar .....	409
4.2.2 Kullanıcı Arayüzü Panelinin yönünü değiştirme .....	409
4.2.3 Doldurma işlemleri: Sıvının seviyesinin üstüne / altına yerleştirme şekli.....	409
5. ÇALIŞTIRMAYA HAZIRLAMA.....	410
5.1 Elektrik bağlantıları .....	410
5.2 Entegre invertörün konfigürasyonu .....	410
5.3 İlk doldurma .....	410
6. KORUMA SİSTEMLERİ.....	411
6.1 Blokajların tanımlanması.....	411
6.1.1 “BL” Kuru çalışmaya karşı koruma.....	411
6.1.2 Periyodik işletme önleyici fonksiyon (Kullanım yerinden su emme isteği gelmediğinde de tekrarlanan çalışma döngülerine karşı koruma) .....	411
6.1.3 Donma önler (sistemde suyun donmaya karşı korunması) .....	412
6.1.4 “BP1” İç basınç sensörü arızası nedeniyle oluşan blokaj.....	412
6.1.5 “PB” Besleme voltajının spesifikasyon dışında olması nedeniyle oluşan blokaj .....	412
6.1.6 “SC” Motorun fazları arasında kısa devre nedeniyle oluşan blokaj .....	412
6.2 Hata durumlarının manuel olarak resetlenmesi.....	412
6.3 Hata durumlarının otomatik olarak resetlenmesi .....	412
7. ELEKTRONİK İNVERTÖR KONTROLÜ VE KULLANICI ARAYÜZÜ.....	412
7.1 Kontrol ünitesi ile çalışma .....	412
7.1.1 Kontrol ünitesinden sağlanan mevcut fonksiyonlar .....	413
7.1.2 Kullanım yerlerinin giriş ve çıkış elektrik bağlantıları .....	413
7.1.3 Güvenli modda çalışma.....	413
7.1.4 Kontrol ünitesinden sağlanan fonksiyonların ayarlanması .....	413
7.1.5 e.sybox ile kontrol ünitesi arasındaki ilişkilendirme ve bağlantı kesme işlemi.....	413
8. KLAVYE VE EKCRAN .....	414
8.1 Tuş bileşimleriyle doğrudan erişim .....	414
8.2 Aşağı açılır menüler vasıtasıyla adla erişim.....	416
8.3 Menü sayfalarının yapısı .....	416
8.4 Şifre aracılığıyla parametre ayarlama kilidi .....	417
8.5 Motoru devreye sokma / devre dışı bırakma .....	417
9. ÇEŞİTLİ PARAMETRELERİN ANLAMI .....	417
9.1 Kullanıcı menüsü .....	417
Durum.....	418
RS: Dönüş hızı görüntüleme .....	418
VP: Basınç görüntüleme .....	418
VF: Akış görüntüleme .....	418
PO: Emilen güç görüntüleme .....	418
C1: Faz akımı görüntüleme .....	418
İş saatleri ve yol verme adedi.....	418
PI: Güç histogramı .....	418
Çoklu pompa sistemi .....	418
Sağlanan akış miktarı .....	418
VE: Versiyon görüntüleme.....	418
FF: Arıza ve uyarı (günlüğünü) görüntüleme .....	418
9.2 Monitör menüsü .....	418
CT: Ekran kontrastı .....	419
BK: Ekran parlaklığı .....	419
TK: Arka aydınlatma lambasının yanma süresi .....	419
LA: Dil.....	419

TE: Isı yayıcı sıcaklığının görüntülenmesi .....	419
<b>9.3 Ayar noktası menüsü.....</b>	<b>419</b>
SP: Ayar noktası basıncını ayarlama .....	419
Yardımcı basınç ayarları.....	419
P1: Yardımcı ayar noktası 1 ayarlanması .....	419
P2: Yardımcı ayar noktası 2 ayarlanması .....	419
P3: Yardımcı ayar noktası 3 ayarlanması .....	419
P4: Yardımcı ayar noktası 4 ayarlanması .....	419
<b>9.4 Manuel menüsü .....</b>	<b>419</b>
Durum.....	420
RI: Hız ayarlama .....	420
VP: Basınç değeri görüntüleme .....	420
VF: Akış değeri görüntüleme .....	420
PO: Emilen güç değeri görüntüleme .....	420
C1: Faz akımı değeri görüntüleme .....	420
RS: Dönüş hızı değeri görüntüleme .....	420
TE: Isı yayıcı sıcaklığının görüntülenmesi .....	420
<b>9.5 Tesistatçı menüsü .....</b>	<b>420</b>
RP: Yeniden başlatma için basınç düşmesini ayarlama .....	420
OD: Sistem türü .....	420
AD: Adres konfigürasyonu .....	420
MS: Ölçüm sistemi .....	420
AS: Cihazlar ile bağlantı kurma modu .....	421
PR: Uzaktan kumandalı basınç sensörü .....	421
<b>9.6 Teknik Destek Menüsü .....</b>	<b>421</b>
TB: Su eksikliği nedeniyle oluşan blokajın süresi .....	421
T1: Düşük basınç gecikmesi (kiwa işlevi) .....	421
T2: Kapanma gecikmesi .....	422
GP: Oransal kazanç katsayısı .....	422
GI: İntegral kazanç katsayısı .....	422
RM: Maksimum hız .....	422
Cihaz ve yedek sayısını ayarlama .....	422
NA: Aktif cihazlar .....	422
NC: Aynı anda çalışan cihazlar .....	422
IC: Yedek cihazın konfigürasyonu .....	422
<b>Çoklu pompa sistemleri için konfigürasyon örnekleri: .....</b>	<b>423</b>
ET: Maks. takas süresi .....	423
AY: Periyodik işletme önleyici fonksiyon .....	423
AE: Blokaj önleyici işlevi devreye sokma .....	423
AF: Donmayı önleyici fonksiyonu devreye sokma .....	424
IN1, IN2, IN3, IN4 yardımcı dijital girişlerinin ayarlanması .....	424
<b>Girişle ilişkili işlevleri devre dışı bırakma.....</b>	<b>425</b>
<b>Harici şamandıra fonksiyonunu ayarlama .....</b>	<b>425</b>
<b>Yardımcı ayar noktası giriş fonksiyonunu ayarlama .....</b>	<b>425</b>
<b>Sistemi devre dışı bırakma ve arıza sıfırlama fonksiyonunu ayarlama.....</b>	<b>426</b>
<b>Düşük basınç algılamayı ayarlama (KIWA) .....</b>	<b>426</b>
OUT1, OUT2 çıkışlarının ayarlanması .....	426
O1: Çıkış 1 işlevi ayarı .....	427
O2: Çıkış 2 işlevi ayarı .....	427
FW: Firmware güncelleme .....	427
RF: Arıza ve uyarı günlüğünü sıfırlama .....	427
PW: Şifre değiştirme .....	427
<b>Çoklu pompa sistemi şifresi .....</b>	<b>427</b>
<b>10. RESETLEME VE FABRİKA AYARLARI .....</b>	<b>427</b>
<b>10.1 Genel sistem resetlemesi.....</b>	<b>427</b>
<b>10.2 Fabrika ayarları.....</b>	<b>428</b>
<b>10.3 Fabrika ayarlarını geri yükleme.....</b>	<b>428</b>
<b>11. ÖZEL KURULUMLAR .....</b>	<b>428</b>
<b>11.1 Kendinden emiş yeteneğinin engellenmesi .....</b>	<b>428</b>
<b>11.2 Duvara montaj .....</b>	<b>429</b>
<b>11.3 Çabuk Bağlantı İle Kurma .....</b>	<b>429</b>

<b>11.4 Çoklu Pompa Sistemleri</b> .....	<b>430</b>
11.4.1 Çoklu pompa sistemlerine giriş .....	430
11.4.2 Çoklu pompa sisteminin gerçekleştirilmesi .....	430
11.4.3 Kablosuz haberleşme .....	430
11.4.4 Girişlerin bağlantısı ve ayarlanması .....	430
11.4.5 Çoklu pompa sisteminde özel ilgi gerektiren parametreler .....	430
11.4.6 Çoklu pompa sistemini ilk başlatma .....	431
11.4.7 Çoklu pompa sistemini ayarlama .....	431
11.4.8 Başlatma sırasının atanması .....	431
11.4.9 Maks. takas süresi .....	431
11.4.10 Maksimum kullanılmama süresi .....	431
11.4.11 Pompalama işlemine katılan cihaz sayısı ve yedekler .....	431
11.4.12 Kablosuz kontrol .....	432
<b>12. BAKIM</b> .....	<b>432</b>
12.1 Yardımcı alet .....	432
12.2 Sistemi boşaltma .....	433
12.3 Çek valf .....	433
12.4 Motor mili .....	434
12.5 Genleşme tankı .....	434
<b>13. E.SYBOX FIRMWARE GÜNCELLEMESİ</b> .....	<b>434</b>
13.1 Genel bilgiler .....	434
13.2 Firmware güncelleme .....	434
13.2.1 e.sybox'lar arasında güncelleme .....	435
<i>El yordamıyla güncelleme</i> .....	435
<i>Otomatik güncelleme</i> .....	435
<i>Yarı otomatik güncelleme</i> .....	435
13.2.2 e.sylink aracılığı ile e.sybox güncelleme .....	436
<b>14. PROBLEMLERİN ÇÖZÜMÜ</b> .....	<b>436</b>
<b>15. ÜRÜNÜN BERTARAF EDİLMESİ</b> .....	<b>437</b>
<b>16. GARANTİ ŞARTLARI</b> .....	<b>437</b>

**1. UYARILAR**

İşbu el kitabında aşağıdaki semboller kullanılmıştır:



Gele tehlike. Bu simgenin yanındaki uyarılara uyulmaması hasara veya fiziksel yaralanmaya neden olabilir.



Elektrik çarpması tehlikesi. Bu simgenin yanındaki uyarılara uyulmaması, kişisel emniyet riski taşıyan ciddi tehlikelere yol açabilir.



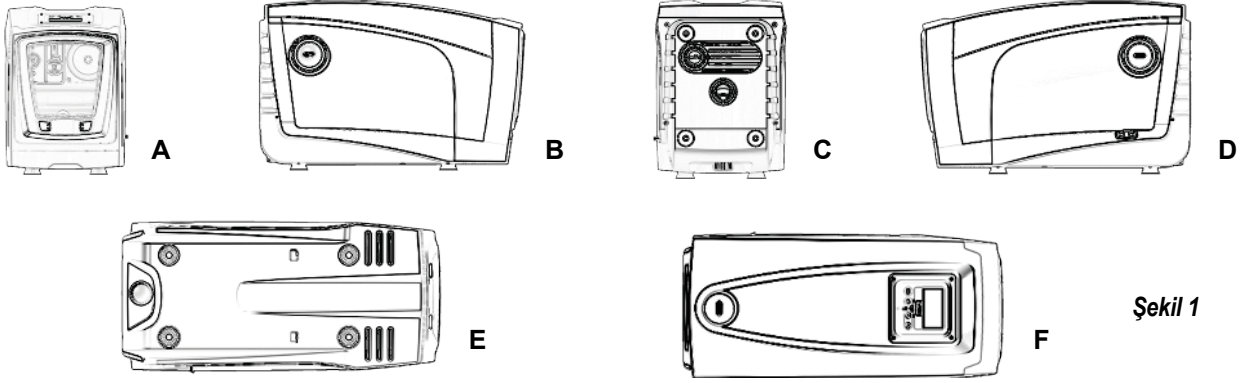
Notlar

**2. POMPALANAN SIVILAR**

Makine, 1000 Kg/m<sup>3</sup> yoğunluk, 1mm<sup>2</sup>/sn'ye eşit kinematik viskozite ile patlayıcı madde ve katı partikül veya elyaf bulundurmeyen suları ve kimyasal açıdan agresif olmayan sıvıları pompalamak üzere tasarlanmış ve üretilmiştir.

**3. GENEL BİLGİLER**

evsel ve endüstriyel su kullanımları için su sağlama ve basınçlandırma sistemleri. Ürün, dış görünüşü ile ilgili olarak, Şekil 1'de gösterilen 6 yüzeyi birbirine paralel bir paralelyüz şeklindedir.



Şekil 1

- **A yüzü:** Teknik Odanın içine girmeyi sağlayan bir kapak vardır. Kapağı çıkarmak için iki parmağınızı lastik tutma yerlerine geçirin, kapağı tutma yerlerinin karşı tarafındaki menteşelerin çevresinde sıkıp, döndürün (bkz. Şekil 2). Kapağı yeniden yerine takmak için menteşeleri yuvalarına yerleştirin ve kapağı klik sesi duyulana kadar kapatın.



Şekil 2

- Teknik Odanın içine girildiğinde aşağıdakilere erişilebilir (bkz. Şekil 3):



Şekil 3

1. Genleşme tankı vanası;
2. Teknik veri plakası;
3. Hızlı Kılavuz;
4. Motor mili;
5. Yardımcı alet;
6. Doldurma tapası (sadece dikey konfigürasyon halinde).

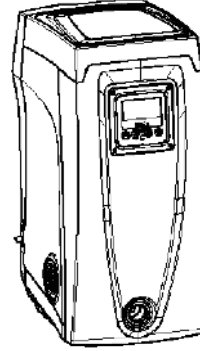
- **B yüzü:** sökülebilen bir vidalı tapa çek valfe erişimi sağlar (lütfen bkz. par. 12.3). Sadece uzman personel tarafından yapılacak bakım çalışmaları sırasında çıkarın.
- **C yüzü:** Dikey konfigürasyon halinde dört pirinç vida dişi dört destek ayağının yuvasını oluşturmaktadır. Her iki 1 inç'lik vidalı tapa, kullanılmak istenen konfigürasyona göre tesisat ile bağlantıları gerçekleştirmek için çıkarılabilir. Bu durumda "IN" harfleriyle gösterilen bağlantıyı suyu çekilmesi istenen tesisata (kuyuya, su tankına, vs.), "OUT" harfleriyle gösterilen bağlantıyı basma hattına bağlayın. Ayrıca bir havalandırma izgarası bulunmaktadır.
- **D yüzü:** 1 inç'lik tapa çıkarılırsa C yüzündeki "OUT" harfleriyle gösterilen basma hattı ile beraber veya buna alternatif olarak kullanılabilen bir basma hattına erişilir. Besleme kablosu elektrik şebekesi ile bağlantıyı kurmaya yarar.
- **E Yüzü:** Yatay konfigürasyon halinde dört pirinç vida dişi dört destek ayağının yuvasını oluşturmaktadır. 1 inç'lik tapanın ana fonksiyonu sistemi boşaltma olanağı sağlamaktır. Ayrıca 2 adet havalandırma izgarası bulunmaktadır.



- **F Yüzü:** yerinden çıkartılması gereken etikette gösterildiği gibi, 1 inçlik tapanın iki fonksiyonu vardır. Yatay konfigürasyon halinde tapa ile kapatılan ağız, sistemi doldurma kapısı görevini görür (bkz. aşağıdaki par. 4.2.3 "Doldurma işlemi"). Dikey konfigürasyon halinde aynı ağız hidrolik giriş bağlantısı görevini görebilir (tıpkı C yüzündeki "IN" harfleriyle gösterilen bağlantı gibi ve buna alternatif olarak). Kullanıcı arayüzü paneli, ekran ve klavyeden oluşur ve sistemi ayarlama, durumu sorgulama ve alarm bildirme görevini görür. Sistem, biri yatak (Şekil 4), biri dikey (şekil 5) olmak üzere iki farklı konfigürasyonda kurulabilir .



Şekil 4



Şekil 5

### 3.1 Entegre invertörün tanımı

Sisteme entegre olan elektronik kontrol, invertör tipindedir ve sisteme entegre olan akış, basınç ve sıcaklık sensörlerinin kullanımından yararlanır. Sistem, bu sensörler vasıtasıyla kullanım yerinin gereksinimlerine göre otomatik olarak açılır ve kapanır ve arızalı çalışma durumlarını algılama, önleme ve bildirme olanağı vardır. İntervör vasıtasıyla yapılan kontrol çeşitli fonksiyonellikler sağlamaktadır. Pompalama sistemleri hakkında bu fonksiyonellikler arasında en önemlileri, basma hattında basınç değerinin sabit tutulmasının sağlanması ve enerji tasarrufudur.

- İntervör elektrikli pompanın dönme hızını değiştirerek hidrolik devre basıncını sabit tutabilir. Elektrikli pompa invertörsüz çalışırken dalga uzunluğu ve frekansını değiştiremez ve istenilen debi arttıkça basınç düşer ve tersine. Bu şekilde düşük debilerde gerekenden fazla yüksek basınçlar var veya istenilen debi arttıkça gerekenden fazla düşük basınçlar elde edilir.
- İntervör, dönüş hızını kullanım yerinin su emme isteğine göre değiştirerek, elektrikli pompanın gücünü sınırlar. Bu şekilde elektrikli pompanın gücü isteği yerine getirmek için gereken minimum güç olur. Halbuki invertörsüz çalışmada elektrikli pompa yalnızca ve daima maksimum güçle çalışır.

Sistem, çeşitli kurulum gereksinimlerini yerine getirmek için imalatçı firma tarafından aşağıdaki şekilde konfigüre edilmiştir:

- Sabit basınçla çalışma;
- Ayar Noktası (istenilen sabit basınç değeri): SP = 3.0 bar
- Yeniden başlatma için basınç düşüşü: RP = 0.3 bar
- Periyodik işletme önleyici fonksiyon: **Devre dışıdır**

Bütün bu parametreler tesisatın ihtiyacına göre ayarlanabilir. Par. 7-8-9'de ayarlanabilen bütün ölçü üniteleri, yani basınç, koruma sistemlerinin devreye girmesi, dönme hızı, vs. açıklanmıştır:

Diğer çalışma şekilleri ve ikincil opsiyonlar çok sayıdadır. Mümkün olabilecek değişik ayarlar ve konfigüre edilebilecek giriş ve çıkış kanalı sayısı vasıtasıyla invertörün çalışması sistemlerin çeşitli ihtiyaçlarına uygun hale getirilebilir. Lütfen bkz. par. 7-8-9.

### 3.2 Entegre genişleme tankı

Sistem, toplam 2 litre kapasitesine sahip olan bir entegre genişleme tankından oluşmaktadır. Genişleme tankının temel işlevleri şunlardır:

- Sistemi koç darbelerine karşı korumak için daha esnek kılmak;
- Küçük su kaçağı halinde tesisat basıncını daha uzun süre sağlayan bir su deposunun gerçekleştirilmesi. Su deposunun başka görevleri arasında sistemin yararsız olarak yeniden başlatılmasının geciktirilmesi de vardır;
- Kullanım yerindeki boru açıldığında sistemin doğru dönüş hızına ulaşması için gereken birkaç saniyelik sürede su basıncını sağlamak.

Entegre genişleme tankı sistemin (tesisatta bir su kaçağı nedeniyle oluşmayan, kullanım yerinden istenen) devreye girme sayısını azaltacak bir su deposu sağlama görevi görmemektedir. İstenilen kapasitede genişleme tankını sisteme eklemek mümkündür. Genişleme tankı, (emme hattına değil!) basma hattının belirli bir noktasına bağlanabilir. Yatay konfigürasyon halinde kullanılmayan basma ağzına bağlamak mümkündür. Tank seçimi için dağıtılan su miktarının sistemde ayarlanabilen SP ve RP parametrelerine de uygun olacağını göz önünde bulundurun (par. 8-9).

Genişleme tankı Teknik Odadan doğrudan erişilebilen valf vasıtasıyla basınçlı hava ile önceden doldurulur (Şekil 3, 1). İmalatçı firma tarafından tedarik edilen genişleme tankının ön doldurma değeri varsayılan değer olarak ayarlanan SP ve RP parametrelerine ve her ne ise aşağıdaki bağıntıya uygundur:

$$\text{Pair} = \text{SP} - \text{RP} - 0.7 \text{ bar}$$

Bu formülde:

Pair = Bar olarak ifade edilen hava basıncının değeri

SP = Bar olarak ifade edilen Ayar Noktası (9.3)

RP = Yeniden başlatma için bar olarak ifade edilen basınç düşüşü (9.5)

Bu yüzden, imalatçı firmadan:

$$\text{Pair} = 3 - 0.3 - 0.7 = 2.0 \text{ bar}$$

Eğer SP ve/veya RP parametreleri için farklı değerlere ayarlanmışsa, genişleme tankı vanası vasıtasıyla yukarıdaki bağıntıya yeniden uyulana kadar hava çıkarın veya içinden geçirin (örneğin: SP = 2,0 bar; RP = 0,3bar; valfte 1,0 bar'lık basınca ulaşana dek genişleme tankından havayı çıkartmaya devam edin).



Yukarıdaki bağıntıya uyulmaması, sistemin arızalı çalışmasına ve genişleme tankının içindeki membranın daha erken bozulmasına neden olabilir.



Genişleme tankının yalnızca 2 litrelik kapasiteli olduğundan dolayı hava basıncı kontrol etme işlemi yapılırsa basınç ölçer çok çabuk takılmalıdır. Nitekim küçük hacimlerde küçük bir hava kaçağı bile önemli bir basınç düşmesine neden olabilir. Genişleme tankının kalitesi ayarlanan hava basınç değerinin sabit tutulmasını sağlar. Kontrol işlemi sadece hava basınç değerinin ayarlandığında veya genişleme tankının kötü çalıştığından emin olduğunda yapılmalıdır.

Hava basıncını kontrol etme ve/veya ilk duruma getirme işlemleri basma tesisatının basınç altında bulunmadığında yapılmalıdır.



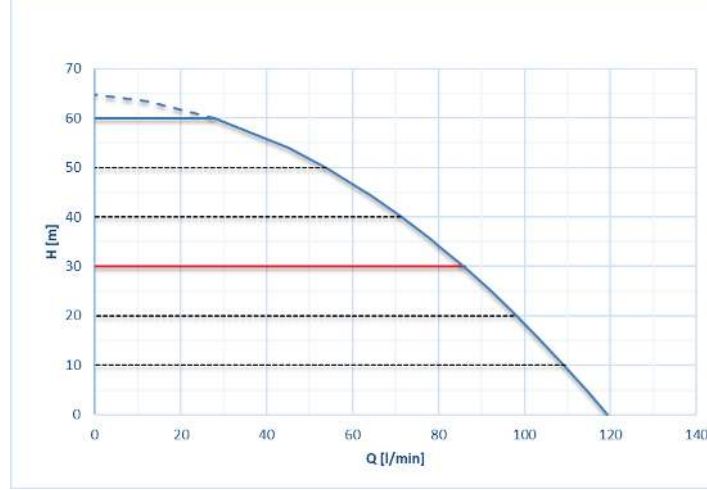
Pompanın besleme hattı ile bağlantısını kestikten sonra pompaya en yakın kullanım yerini artık su çıkmayana kadar açık tutun.



Genleşme tankının özel yapısı sayesinde özellikle aşınma nedeniyle zarara uğrayan membranın kalitesi ve uzun ömrü sağlanır. Buna rağmen genleşme tankının bozulması halinde bir yenisiyle değiştirilmesi gerekir ve değiştirme işlemi yalnızca yetkili personel tarafından yapılmalıdır.

### 3.3 Entegre elektrikli pompa

Sistem, suyla soğutulan trifaze bir elektrik motoru ile işletilen çok çarklı tip bir santrifüj elektro pompa ile donatılmıştır. Motorun hava yerine su ile soğutulması ise sistem gürültüsünün önemli derecede azaltılmasına ve motorun havalandırılmayan yerlere de yerleştirilmesine olanak sağlar. Res.6 başlığında yer alan grafik için hidrolik performans eğrilerini gösterir. İnverter, elektro pompanın rotasyon hızını otomatik olarak modüle ederek, ayarlanmış sabit basınç değerini (SP) korumak için, söz konusu pompanın kendi çalışma noktasını, kendi eğrisi altında bulunan alanın herhangi bir kısmındaki gereksinimlere göre kaydırmasını sağlar. Kırmızı renkli eğri, 3.0 bar olarak ayarlanmış setpoint ile e.sybox tutumunu belirtir.



Şekil 6

Bu eğride temsil edilen verilerle; SP = 3.0 bar olduğunda sistemin, dakikada 0 ile 85 litre arası debi gerektiren kullanıcı cihazlara sabit bir basınç sağlayacak kapasitede olduğu anlaşılır. Daha yüksek debilerde sistem maksimum dönme hızında çalışan elektrikli pompanın karakteristik eğrisine göre çalışır. Yukarıda belirtilen limitlerden daha az debiler için sistem, sabit basınç sağlamak ile birlikte emilen gücü ve bu doğrultuda enerji tüketimini azaltır.



Yukarıda belirtilen performanslar yaklaşık 20°C ortam ve su sıcaklığında, motorun ilk 10 dakika çalışması sırasında, su emme seviyesininin 1 metreden fazla derinlikte bulunmadığı durumlarda ölçülmüştür.



Emme derinliği arttıkça elektrikli pompanın performansları azalır.

### 3.4 Teknik özellikler

Text	Parameter	
ELEKTRİK BESLEMESİ	Voltaj	1 x 220/240 ~ VAC
	Frekans	50/60 Hz
	Maksimum akım	10 A
	Maksimum güç	1550 W
	Toprağa doğru kaçak akım	<2,5 [ma]
YAPISAL ÖZELLİKLER	Maksimum kapladığı alan	565x265x352 mm (destek ayakları hariç)
	Birim ağırlığı (ambalaj hariç)	24,8 kg
	IP koruma sınıfı	IP x4
	Motor izolasyon sınıfı	F
HİDROLİK PERFORMANSLAR	Maksimum basma yüksekliği	65 m
	Maksimum debi	120 l/min
	İlk doldurma	<5min a 8m
İŞLETME ŞARTLARI	Maksimum işletme basıncı	8 bar
	Maks. sıvı sıcaklığı	40 °C
	Maks. çevre sıcaklığı	50 °C
	Depolama ortam sıcaklığı	-10÷60 °C
FONKSİYONELLİK VE GÜVENLİK CİHAZLARI	Sabit basınç	
	Kablosuz haberleşme	
	Kuru çalışmaya karşı koruma	
	Donmayı önleyici koruma	

	Periyodik işletme önleyici koruma
	Amperometrik motor koruması
	Anormal besleme gerilimlerine karşı koruma
	Aşırı ısınmaya karşı korumalar

#### 4. KURMA



- Sistem iç mekanlarda kullanım için tasarlanmıştır. Dış mekanlara kurulum ve/veya doğrudan hava koşullarına maruz kalan kurulumlar halinde, sistemin her koşulda doğru çalışmasını garanti edecek şekilde kurulum bağlamına uygun bir koruma sağlanması önemle tavsiye edilir.
- Sistem, 0°C ila 50°C aralığındaki ortamlarda çalışmak için üzere tasarlanmıştır (elektrik beslemesini sağlamak koşuluyla: bkz. par. 9.6 "Donma önleyici fonksiyon").
- Sistem içme suyu ile çalışmaya uygundur.
- Sistem tuzlu su, pis sular, yanıcı, aşındırıcı ve patlayıcı sıvı maddeleri (örneğin, petrol, benzin, sulandırıcılar), gres yağları, gıda gres yağları ve ürünleri pompalamak için kullanılamaz.
- Sistem, seviyesi e.syxob için 8 m derinliğini geçmeyen suları emebilir (derinlik, su seviyesi ile pompanın emme ağzı arasındaki yükseklik farkıdır).
- Çek vanasını barındıran 1" ¼ ağız üzerine hiçbir boru hattını bağlamayınız bkz. res. 26.
- Sistemin evsel su beslemesi için kullanılması durumunda su kaynakları yönetiminden sorumlu resmi makamların geçerli kurallarına özen gösteriniz.
  - Kurma yeri seçilirken aşağıdakiler kontrol edilmelidir:
  - Pompadaki teknik bilgi plakasında yer alan voltaj ve frekans değerleri elektrik besleme sistemi ile ilgili verilere uygun olmalıdır.
  - Elektrik bağlantıları kuru, su basma tehlikesine maruz olmayan bir yerde yapılmalıdır.
  - Elektrik sistemi  $I \Delta n \leq 30$  mA'lık bir diferansiyel şalterle donatılmış ve topraklama sistemi çalışır durumda olmalıdır.

Pompalanması gereken suyun içinde yabancı parçacıklar bulunmadığından emin olmadığınız takdirde sistemin girişine safsızlıkları geçirmemeye uygun olacak bir filtre takınız.

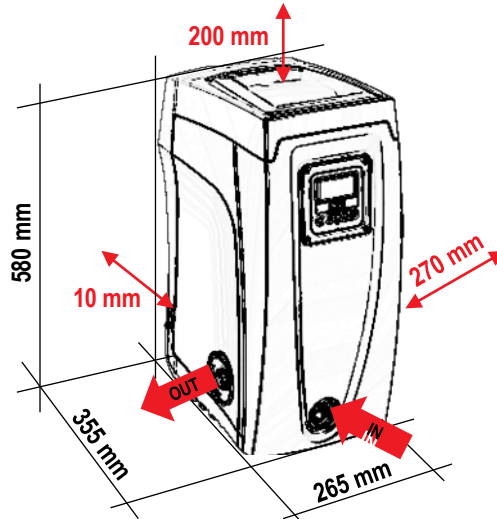


Emme hattı borusuna bir filtre takılması sistemin hidrolik performanslarının azalmasına neden olur. Performansların azalması ise filtrenin sebep olduğu yük kaybı ile orantılıdır (genellikle filtreleme kapasitesi arttıkça performanslar daha düşer).

Tesisat ile bağlantıları, kullanıcı arayüzü paneli konumundan, aşağıda gösterilenlere göre kullanılabilir yüzeyleri göz önünde bulundurarak, tercih ettiğiniz konfigürasyon tipi (yani dikey veya yatay konfigürasyonu) seçin Ek DAB arayüzleri kullanılırsa diğer kurulum konfigürasyonları elde edilebilir. Lütfen bu konuda ilgili paragrafa bakınız (par. 11.2, 11.3).

#### 4.1 DİKEY KONFIGÜRASYON

Ambalajın alt tarafında bulunan 4 destek ayağını çıkarın ve C yüzündeki piriç yuvalarına yerleştirip, sonuna kadar vidalayın. Şekil 7'de belirtilen ebatları göz önünde bulundurarak sistemi seçtiğiniz yere yerleştiriniz.



Şekil 7

- TÖzel ızgaralar vasıtasıyla havalandırmayı sağlamak amacıyla sistemin E Yüzü ile bir duvar arasındaki mesafe en az 10 mm olmalıdır.
  - Çek valfe yapılması gereken bakım işlemlerini sistemin tesisat ile bağlantısını kesmeksizin gerçekleştirebilmek için sistemin B Yüzü ile herhangi bir engel arasındaki mesafenin en az 270 mm olması tavsiye edilir.
  - Kapıyı çıkarıp Teknik Odaya girebilmek için sistemin A Yüzü ile herhangi bir engel arasındaki mesafenin en az 200 mm olması tavsiye edilir.
- Düz olmayan bir yüzey halinde yerden uzak kalan ayağı sökün, sistemin sağlamlığını sağlayacak şekilde yüzeye temas edene kadar uzunluğunu ayarlayınız. Nitelikli sistem güvenli ve sağlam bir şekilde yerleştirilmeli ve dikeyliği sağlanmalıdır. Sistemi eğik bir konuma yerleştirmemeye dikkat ediniz.

#### 4.1.1 Hidrolik bağlantılar

Sisteme giriş bağlantısını Şekil 7'deki "IN" ile gösterilen F Yüzü'nde bulunan ağız aracılığıyla gerçekleştirin (emme hattı bağlantısı).

Sonra söz konusu tapayı yardımcı alet veya bir tornavida yardımıyla çıkarın.

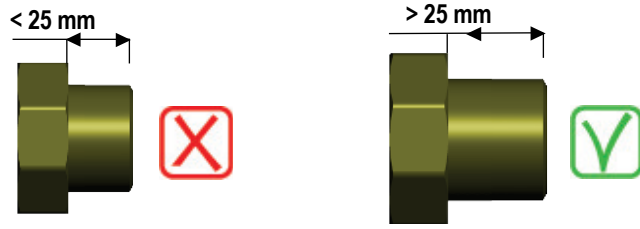
Sistemden çıkış bağlantısını Şekil 7'deki "OUT" ile gösterilen F Yüzü'nde bulunan ağız aracılığıyla gerçekleştirin (basma hattı bağlantısı).

Sonra söz konusu tapayı yardımcı alet veya bir tornavida yardımıyla çıkarın.

Sistemin tesisat ile hidrolik bağlantılarının vida dışı piriçten yapılmış, 1" GAZ dışı tiptendir.



Ürünü çap boyutu normal 1 inçlik borunun boyutlarından büyük olan rakorlar vasıtasıyla tesisat ile bağlamak istediğiniz takdirde (örneğin, 3 parçadan oluşan rakorlar halinde halka) bu rakorun 1" GAZ erkek vida dişinin yukarıdaki boyuttan en az 25 mm çıktığından emin olun (bkz. Şekil 8).



Şekil 8

Pompalanacak su seviyesi göz önünde bulundurulursa, sistemin yerleştirilmesi "sıvının seviyesinin üstüne/altına" olarak tanımlanabilir. Bilhassa pompa pompalanacak su seviyesinden daha üstte yerleştirilirse (örneğin, su bir kuyunun içinde, pompa yer üstünde bulunuyor) pompanın yerleştirilmesi "sıvının seviyesinin üstüne" olarak tanımlanır. Tersine, pompa pompalanacak su seviyesinden daha altta yerleştirilirse (örneğin, su yukarıda, bir depo içinde, pompa ise su deposunun altında bulunuyor) pompanın yerleştirilmesi "sıvının seviyesinin altına" olarak tanımlanır.



Sistemin dikey konfigürasyonunun "sıvının seviyesinin üstünde" tipinden olması durumunda, sistemi doldurma işlemini yapma olanağı sağlamak amacıyla bir çek valfin tesisatın emme hattı borusuna monte edilmesi tavsiye edilir (par. 4.1.2).



Pompanın "sıvının seviyesinin üstüne" yerleştirilmesi durumunda su kaynağından pompaya giden emme hattı borusunu yukarı doğru çıkacak şekilde yerleştirin, "deve boyunları" veya sifonların oluşmasını önlemek gerekmektedir. (Emme hattı borusunun içinde hava kabarcıklarının oluşmasını önlemek amacıyla) emme hattı borusunu pompa seviyesinin üstüne yerleştirmeyiniz. Emme hattı borusu girişinde suyun seviyesinden en az 30 cm derinliğinde emmelidir. Ayrıca tüm uzunluğunca, elektrikli pompa girişine kadar tam sızdırmaz özellikte olmalıdır.



Emme ve basma boruları pompa üzerine hiçbir mekanik basınç uygulamayacak şekilde monte edilmelidir.

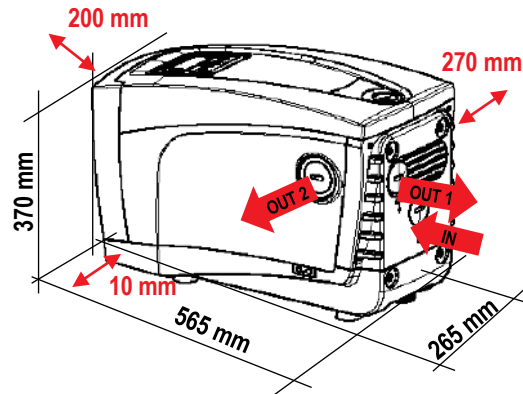
#### 4.1.2 Doldurma işlemleri - Sıvının seviyesinin üstüne / altına yerleştirme şekli -

**Pompanın "sıvının seviyesinin üstüne" yerleştirilmesi** (par. 4.1.1): Teknik Oda'ya girin ve yardımcı alet (Şekil 3\_5) veya bir tornavida yardımıyla doldurma tapasını çıkarın (Şekil 3\_6). Doldurma kapısından sistemi temiz su ile doldurun. Bu işlemi yaparken, hava çıkarmaya dikkat ediniz! Emme hattı borusunda bulunan (paragraf 4.1.1'de tavsiye edilen) çek valf eğer sistemin giriş kapısına yakın bir yere yerleştirilmiş ise sistemi doldurmak için gereken su miktarı 2,2 litredir. Çek valfin emme hattı borusunun en uç kısmına yerleştirilmesi tavsiye edilir (taban valfi). Bu şekilde doldurma işlemi sırasında emme hattı borusu da tamamen doldurulabilir. Bu durumda doldurma işlemini tamamlamak için gereken su miktarı emme hattı borusu uzunluğuna bağlı olacaktır (2,2 litre + ...).

**Pompanın "sıvının seviyesinin altına" yerleştirilmesi** (par. 2.1.1): su deposu ile sistem arasında kapama valfleri bulunmazsa (veya açık olursa), sistem içerisinde bulunan havayı çıkartma olanağı sağlandığında otomatik olarak doluyor. Bu yüzden doldurma tapası (Şekil 3\_6) içerisinde bulunan havayı kaçırmak için yetecek kadar gevşetilerek sisteme tamamen doldurulmasına olanak sağlar. İşlemi kontrol ederek, su dışarı çıkar çıkmaz doldurma kapısını kapatmak gerekir (her şeye rağmen emme hattı borusuna bir kapama valfinin yerleştirilmesi ve tapa açıldıktan sonra doldurma işlemini başlatmak için kullanılması tavsiye edilir. Bir alternatif olarak, emme hattı borusunun kapalı bir valf vasıtasıyla kesilmesi durumunda doldurma işlemi pompanın "sıvının seviyesinin üstüne" yerleştirilmesi ile ilgili olan işleme benzer şekilde yapılabilir.

#### 4.2 YATAY KONFIGÜRASYON

Ambalajın alt tarafında bulunan 4 destek ayağını çıkarın ve E yüzündeki piriç yuvalarına yerleştirip, sonuna kadar vidalayın. Şekil 9'da belirtilen ebatları göz önünde bulundurarak sistemi seçtiğiniz yere yerleştiriniz.



Şekil 9

- Çek valfe yapılması gereken bakım işlemlerini sistemin tesisat ile bağlantısını kesmeksizin gerçekleştirebilmek için sistemin B Yüzü ile herhangi bir engel arasındaki mesafenin en az 270 mm olması tavsiye edilir.
- Kapıyı çıkarıp Teknik Odaya girebilmek için sistemin A Yüzü ile herhangi bir engel arasındaki mesafenin en az 200 mm olması tavsiye edilir.
- Besleme kablosunun dışarı çıkmasını sağlamak için sistemin D Yüzü ile herhangi bir engel arasındaki mesafenin en az 10 mm olması zorunludur. Düz olmayan bir yüzey halinde yerden uzak kalan ayağı sökün, sistemin sağlamlığını sağlayacak şekilde yüzeye temas edene kadar uzunluğunu ayarlayınız. Nitekim sistem güvenli ve sağlam bir şekilde yerleştirilmeli ve dikeyliği sağlanmalıdır. Sistemi eğik bir konuma yerleştirmemeye dikkat ediniz.

#### 4.2.1 Hidrolik bağlantılar

Sisteme giriş bağlantısını Şekil 9'da "IN" harfleriyle gösterilen C Yüzündeki ağız vasıtasıyla gerçekleştirin (emme hattı borusu bağlantısı). Sonra yardımcı aleti veya bir tornavida kullanarak tapayı çıkarın.

Sistemden çıkış bağlantısını Şekil 9'da "OUT 1" harfleriyle gösterilen C Yüzündeki ağız ve/veya Şekil 9'da "OUT 2" harfleriyle gösterilen D Yüzündeki ağız vasıtasıyla gerçekleştirin (basma hattı borusu bağlantısı). Nitekim bu konfigürasyonda her iki ağız birbirinin yerine (en uygun konfigürasyonuna göre) veya aynı anda (çift basma hattı) kullanılabilir. Sonra yardımcı alet veya bir tornavida yardımıyla tapayı/tapaları kullanmak istediğiniz kapıdan/kapılardan çıkarın.

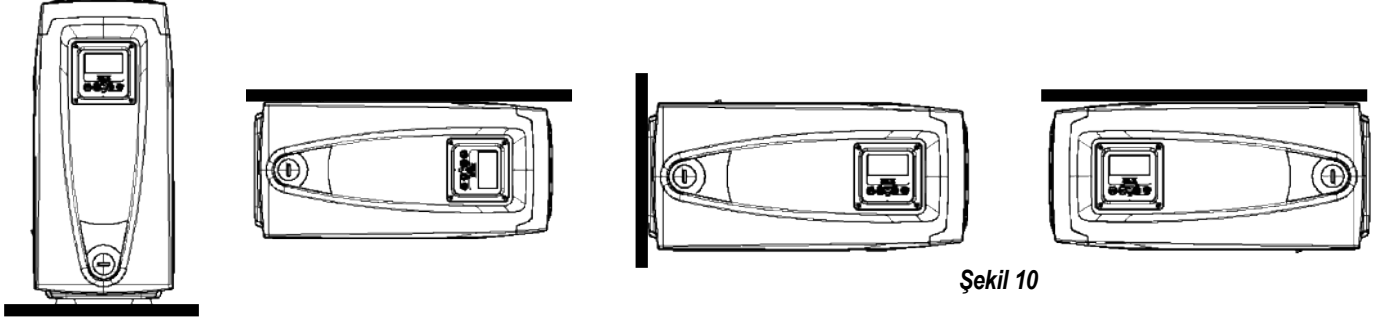
Sistemin tesisat ile hidrolik bağlantılarının vida dişi piriçten yapılmış, 1" GAZ dişi tiptendir.



Şekil 8'a ilişkin UYARI'ya bakınız.

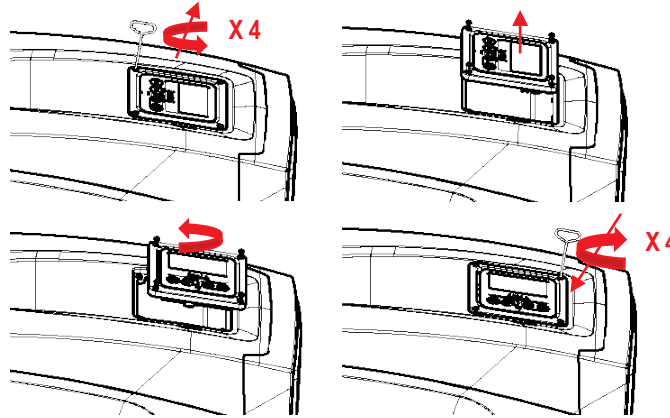
#### 4.2.2 Kullanıcı Arayüzü Panelinin yönünü değiştirme

Kullanıcı Arayüzü Paneli kullanıcı tarafından en kolay ve hızlı biçimde okunması için yönü değiştirilebilecek şekilde tasarlanmıştır. Nitekim dikdörtgen şekli sayesinde 90 derece kademelerle döndürülebilir (Şekil 10).



Şekil 10

- Yardımcı alet seti ile verilen özel altıgen anahtarları kullanarak panelin köşelerindeki 4 vidayı gevşetin.
- Vidaları çıkarmayın, bu işlemin ürünün dış gövdesinde yapılması tavsiye edilir.
- Vidaları sistemin içine düşürmemeye dikkat ediniz!
- Paneli uzaklaştırın. Bu işlemi yaparken sinyal iletişim kablosunu gerilim altına almamaya dikkat ediniz!
- Paneli yuvasına, tercih ettiğiniz yöne bakacak şekilde yeniden yerleştirin. Kabloyu sıkıştırmamaya dikkat edin!
- Her 4 vidayı özel anahtarla sıkın.



Şekil 11

#### 4.2.3 Doldurma işlemleri: Sıvının seviyesinin üstüne / altına yerleştirme şekli

Pompalanacak su seviyesi göz önünde bulundurulursa, sistemin yerleştirilmesi "sıvının seviyesinin üstüne/altına" olarak tanımlanabilir. Bilhassa pompa pompalanacak su seviyesinden daha üstte yerleştirilirse (örneğin, su bir kuyunun içinde, pompa yer üstünde bulunuyor) pompanın yerleştirilmesi "sıvının seviyesinin üstüne" olarak tanımlanır. Tersine, pompa pompalanacak su seviyesinden daha altta yerleştirilirse (örneğin, su yukarıda, bir depo içinde, pompa ise su deposunun altında bulunuyor) pompanın yerleştirilmesi "sıvının seviyesinin altına" olarak tanımlanır.

**Pompanın "sıvının seviyesinin üstüne" yerleştirilmesi:** yardımcı alet (Şekil 3\_5) veya bir tornavida yardımıyla, doldurma tapasını çıkarın. Yatay konfigürasyonda doldurma tapası F Yüzünde bulunan tapadır (Şekil 1). Doldurma kapısından sistemi temiz su ile doldurun. Bu işlemi yaparken, hava çıkartmaya dikkat ediniz! Sistemi doldurmak için gereken su miktarı en az 1,5 litredir. Çek valfin emme hattı borusunun en uç kısmına yerleştirilmesi tavsiye edilir (taban valfi). Bu şekilde doldurma işlemi sırasında emme hattı borusu da tamamen doldurulabilir. Bu durumda doldurma işlemi tamamlamak için gereken su miktarı emme hattı borusu uzunluğuna bağlı olacaktır (1,5 litre + ...)

**Pompanın "sıvının seviyesinin altına" yerleştirilmesi:** su deposu ile sistem arasında kapama valfleri bulunmazsa (veya açık olursa), sistem içerisinde bulunan havayı çıkartma olanağı sağlandığında otomatik olarak doluyor. Bu yüzden doldurma tapası (F Yüzü – Şekil 1) içerisinde bulunan havayı kaçırmak için yetecek kadar gevşetilerek sisteme tamamen doldurulmasına olanak sağlanır. Tapayı gevşetmek için yardımcı aleti (Şekil 3\_5) veya bir tornavida kullanın. İşlemi kontrol ederek, su dışarı çıkar çıkmaz doldurma kapısını kapatmak gerekir (her şeye rağmen emme hattı borusuna bir kapama valfinin yerleştirilmesi ve tapa gevşetildikten sonra doldurma işlemi başlatmak için kullanılması tavsiye edilir. Bir alternatif olarak, emme hattı borusunun kapalı bir valf vasıtasıyla kesilmesi durumunda doldurma işlemi pompanın "sıvının seviyesinin üstüne" yerleştirilmesi ile ilgili olan işleme benzer şekilde yapılabilir.



## 5. ÇALIŞTIRMAYA HAZIRLAMA



- Maksimum işletme basıncı 8 bar.
- Emme derinliği için 8 m'yi aşmamalıdır.

### 5.1 Elektrik bağlantıları

Diğer cihazların sistemden yayılan gürültüye maruz kalmaması için ürünü besleme hattı için ayrı bir elektrik tesisat borusu kullanmanızı tavsiye ederiz.

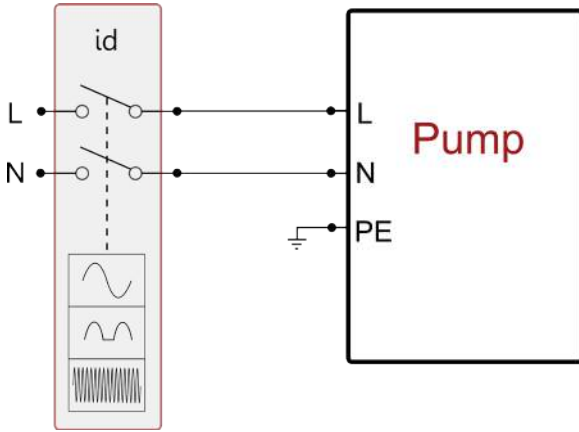


Hat gerilimi elektrikli pompa çalıştırıldığında değişebilir. Hat gerilimi, diğer cihazlar nedeniyle ve hat kalitesine göre değişikliklere uğrayabilir.

Kurmanın, uygulamaya göre kullanım yerinde yürürlükte olan ka-nun, direktif ve yönetmeliklere uygun olarak kılavuzun talimatları uyarınca gerçekleştirilmesi önemle tavsiye edilir. Söz konusu ürün, içinde sürekli gerilimlerin ve yüksek frekansta komponent-ler ile akımların bulunduğu bir inverter içerir (bakınız tablo 1):

Toprağa doğru olası arıza akımı tipleri			
Alternatif	Atımlı tek kutuplu	Sürekli	Yüksek frekansta komponentler ile
X	X	X	X

Tablo 1



Şekil 12 - bis Montaj Örneği

Aparat, tüm besleme kutuplarını kesen bir ana şaltere bağlanmalıdır. Şalter açık pozisyonda bulunduğu her kontakın ayırma mesafesi, tablo 2 bağlamında belirtilenlere uymalıdır.

Besleme şalterinin kontaktları arasındaki minimum mesafe	
Minimum mesafe [mm]	>3

Tablo 2

### 5.2 Entegre invertörün konfigürasyonu

Sistem, çeşitli kurulum gereksinimlerini yerine getirmek için imalatçı firma tarafından aşağıdaki şekilde konfigüre edilmiştir:

- Sabit basınçla çalışma;
- Ayar Noktası (istenen sabit basınç değeri): SP = 3.0 bar
- Yeniden başlatma için basınç düşüşü: RP = 0.3 bar
- Periyodik işletme önleyici fonksiyon: Devre dışıdır

Bütün bu parametreler ile çok sayıda başka parametreler kullanıcı tarafından ayarlanabilir. Ayrıca diğer çalışma şekilleri ve ek opsiyonlar da çok sayıdadır. Diğer çalışma şekilleri ve ikincil opsiyonlar çok sayıdadır. Mümkün olabilecek değişik ayarlar ve konfigüre edilebilecek giriş ve çıkış kanalı sayısı vasıtasıyla invertörün çalışması sistemlerin çeşitli ihtiyaçlarına uygun hale getirilebilir. Lütfen bkz. par. 7-8-9. SP ve RP parametrelerini belirlemek için sistemin çalıştırıldığı basınç değeri aşağıda belirtilmiştir:

**Pstart = SP – RP** Örnek: 3.0 – 0.3 = 2.7 bar varsayılan konfigürasyonda.

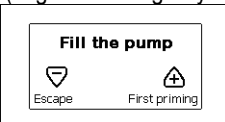
Kullanım yerinin Pstart'ın metre su sütunu olarak ifade edilen değerinden daha yüksek bir seviyede bulunması durumunda sistem çalışmıyor (1 bar = 10 metre su sütunu): varsayılan konfigürasyonda eğer kullanım yeri en az 27 metre yükseklikte bulunursa, sistem çalışmaya başlamıyor.

### 5.3 İlk doldurma

Pompanın ilk doldurulması makinenin gövdeyi ve emme borusunu su ile doldurmaya çalıştığı aşama olarak tanımlanır. Bu işlem olumlu tamamlanırsa makine düzenli bir şekilde çalışabilir.

Pompa su ile doldurulduktan (par. 4.1.2, 4.2.3), cihaz konfigüre edildikten (par. 5.2) ve basma hattında en az bir kullanım yeri açıldıktan sonra sistemi elektrik besleme hattına bağlanabilir. Sistem açılır ve ilk 10 saniye boyunca basma borusunda su olduğunu kontrol eder.

Basma hattında su akışı algılanırsa ilk doldurma işleminin tamamlanması anlamına gelir ve pompa düzenli bir şekilde çalışmaya başlar. Bu özel durumda kaynak yüksekliği pompa ekseninden yukarıda bulunur (par. 4.1.2, 4.2.3). Basma hattında açık olan, pompalanan suyun çıktığı kullanım yeri kapatılabilir. 10 saniye sonra basma hattında düzenli su akışı algılanmazsa sistem ilk doldurma işlemine başlamak için doğrulamasını ister (doğrulama isteği kaynak yüksekliği pompa ekseninden aşağıda bulunduğu yapıdır, bkz. par. 4.1.2, 4.2.3). Yani:



“+” tuşuna basılarak sistem ilk doldurma işlemine girer. Sistem maksimum 5 dakikalık bir süre çalışmaya devam eder. Bu süre içinde kuru çalışmaya karşı koruma tertibatı devreye girmez. İlk doldurma süresi çeşitli parametrelere bağlıdır. En önemli parametreler arasında emilmesi gereken suyun derinliği, emme hattı boru çapı ve emme hattı boru sızdırmazlık contası yer almaktadır.

En az 1 inç'lik bir emme kanalı kullanılması ve söz konusu kanal sızdırmazlığının sağlanması (hava emilebilecek delik veya bağlantılar bulunmamalıdır) şartıyla ürün, için 8 m'ye kadar su derinliği şartlarında 5 dakikadan daha kısa bir süre içinde işlemeye başlayabilecek şekilde tasarlanmıştır. Ürün basma hattında düzenli su akışını algılar algılamaz ilk doldurma işlemini bitirip, düzenli olarak çalışmaya başlar. Basma hattında açık olan, pompalanan suyun çıktığı kullanım yeri kapatılabilir. 5 dakika süren doldurma işleminden sonra ürün henüz su ile doldurulmamışsa arayüz ekranında işlemin başarısız olduğunu gösteren bir mesaj belirir. Elektrik bağlantısını kesin, ürünü yeniden su ilave ederek doldurun, 10 dakika bekleyin ve besleme fişi takıldıktan sonra yapılması gereken bütün işlemleri tekrarlayın.

“-“ tuşuna basarak ilk doldurma işlemini başlatmak istememeyi doğruluyorsunuz. Ürün alarm durumunda kalır.

**Çalışma:** Elektrikli pompa su ile doldurulduktan sonra sistem konfigüre edilen parametrelere göre düzenli olarak çalışmaya başlar. Musluk açıldığında otomatik olarak çalışır, basıncı ayarlı değere (SP) uygun olan su çıkarır, diğer musluklar açılırsa basıncı sabit tutar, T2 süresi geçtikten sonra, kapanma şartları yerine getirildiği anda otomatik olarak kapanır (T2 süresi kullanıcı tarafından ayarlanabilir, fabrika ayarı 10 sn'dir).

## 6. KORUMA SİSTEMLERİ

Cihaz; pompayı, motoru, güç hattını ve cihazın kendisini korumak üzere koruma sistemleriyle donatılmıştır. Emniyet eşiklerinden biri veya birkaçı aşıldığında en yüksek önceliğe sahip olan ekranda gösterilir. Pompa, hata türüne bağlı olarak kapanabilir, ancak normal durumlar yeniden sağlandığında, hata durumu otomatik olarak, hemen veya otomatik resetlemenin ardından önceden ayarlı belirli bir süre geçtikten sonra kalkabilir. Su eksikliği nedeniyle oluşan blokaj (BL), motorun aşırı akım çekmesi nedeniyle oluşan blokaj (OC), motorun fazları arasında kısa devre nedeniyle oluşan blokaj (SC) halinde, + ve – tuşlarına aynı anda basıp bırakarak hata durumlarından manuel olarak çıkmaya çalışabilirsiniz. Hata durumu devam ederse, arızanın nedeni bulunmalı ve ortadan kaldırılmalıdır. E18, E19, E20, E21 dahil hatalardan bir tanesi nedeni kilitleme durumunda, makine beslenir olarak, kilitleme otomatik olarak yeniden düzenlenene kadar 15 dakika beklemek gerekir.

Arıza kütüğünde alarm	
Ekran mesajı	Tanımlama
PD	Düzensiz kapanma
FA	Soğutma sisteminde sorunlar

Tablo 3: Alarmlar

Blokaj durumları	
Ekran mesajı	Tanımlama
PH	Pompanın aşırı ısınması nedeniyle oluşan blokaj
BL	Su eksikliği nedeniyle oluşan blokaj
BP1	İç basınç sensörü okuma hatası nedeniyle oluşan blokaj
PB	Besleme voltajının spesifikasyon dışında olması nedeniyle oluşan blokaj
OT	Güç amplifikatörlerinin aşırı ısınması nedeniyle oluşan blokaj
OC	Motorun aşırı akım çekmesi nedeniyle oluşan blokaj
SC	Motorun fazları arasında kısa devre nedeniyle oluşan blokaj
ESC	Toprak hattında kısa devre nedeniyle oluşan blokaj
HL	Sıcak akışkan
NC	Motor bağlantısının kesilmesi nedeniyle oluşan blokaj
Ei	i-inci iç hata nedeniyle oluşan blokaj
Vi	İç i-inci voltajın tolerans aralığı dışında olması nedeniyle oluşan blokaj
EY	Sistemde algılanan anormal periyodik işletme nedeniyle oluşan blokaj

Tablo 4: Blokaj bilgileri

### 6.1 Blokajların tanımlanması

#### 6.1.1 “BL” Kuru çalışmaya karşı koruma

Su eksikliği halinde pompa TB süresinden sonra otomatik olarak durdurulur. Bu olay kırmızı renkli “Alarm” ledinin yanması ve ekranda görünen “BL” mesajı ile gösterilir.

Doğru su akışını yeniden sağladıktan sonra, koruyucu etkili blokajdan manuel olarak çıkmaya çalışabilmek için “+” ve “-” tuşlarına aynı anda basıp, serbest bırakınız. Eğer alarm durumu devam ediyorsa, yani kullanıcı doğru su akışını yeniden sağlamıyorsa ve pompayı resetlemiyorsa, otomatik yeniden başlatma tertibatı pompayı tekrar çalıştırmayı deniyor.



SP parametresi uygun biçimde ayarlanmaması durumunda su eksikliği nedeniyle devreye giren koruma doğru şekilde çalışmayabilir.

#### 6.1.2 Periyodik işletme önleyici fonksiyon (Kullanım yerinden su emme isteği gelmediğinde de tekrarlanan çalışma döngülerine karşı koruma)

Tesisatın basma bölümünde kayıplar varsa, bilinçli olarak su çekilmiyorsa bile sistem periyodik olarak çalışmaya başlar ve durur. Bir su kaybı (birkaç ml su) küçük olsa bile elektrikli pompayı çalıştıran bir basınç düşmesine neden olur. Sistemin elektronik kontrol tertibatı belli aralıklarla oluşan su kayıplarını algılayabilir.

Periyodik işletme önleyici fonksiyon Basic veya Smart modunda devre dışı bırakılabilir veya devreye sokulabilir (par 9.6).

Basic moduna göre periyodik işletme durumu algılandıktan sonra pompa durur ve manuel resetlemeyi bekleme durumunda kalır. Bu durum, kırmızı renkli “Alarm” led ışığının yanması ve ekranda görünen “ANTICYCLING” (Periyodik işletme önleyici fonksiyon) yazısı vasıtasıyla kullanıcıya bildirilir. Su kaybı ile ilgili problemi hallettikten sonra yeniden başlatma işlemini yapmak için “+” ve “-” tuşlarına aynı anda basıp, serbest bırakınız. Smart moduna göre su kaybı algılandıktan sonra zamanda yol verme sayısını azaltmak için RP parametresi artırılır.



### 6.1.3 Donma önler (sistemde suyun donmaya karşı korunması)

Sıvı durumundan katı durumuna geçen suyun hal değişimi hacim artışını da beraberinde getirir. Bu yüzden sistemde oluşabilecek arızaları önlemek amacıyla sıcaklığın donma noktasına yakın olduğunda sistemi su ile dolu bırakmamaya dikkat etmek gerekir. Bu sebeple herhangi bir elektrikli pompanın kış döneminde kullanılmadığı zaman boşaltılması tavsiye edilir. Buna rağmen bu sistem içerisinde buz oluşmasını önleyen bir koruma tertibatı ile donatılmıştır. Koruma tertibatı, sıcaklığın donma sıcaklığına yakın bir değere kadar düşmesi halinde elektrikli pompayı çalıştırır. Bu şekilde içinde bulunan su ısınır ve donması önlenir.



Donmaya karşı koruma sadece sistemin düzenli olarak beslenmesi durumunda çalışır. Fişin prizden çıkartılması durumunda veya akım yoksa koruma sistemi çalışmaz. Buna rağmen sistemi uzun süre çalışmaması durumunda boşaltmanızı tavsiye ederiz. Sistemi boşaltma tapasından itinalı bir şekilde boşaltın (Şekil 1 E Yüzü) ve güvenli bir yerde saklayın.

### 6.1.4 “BP1” İç basınç sensörü arızası nedeniyle oluşan blokaj

Cihazın basınç sensöründe bir arıza durumu algılaması durumunda pompa bloke olur ve “BP1” hatası bildirilir. Bu durum problem algılanır algılanmaz devreye girer ve doğru şartların yeniden düzenlenmesi halinde otomatik olarak devreden çıkar.

### 6.1.5 “PB” Besleme voltajının spesifikasyon dışında olması nedeniyle oluşan blokaj

Besleme terminalindeki izin verilen hat voltajının spesifikasyon dışında olan değerler aldığında oluşur. Terminal voltajının yeniden spesifikasyonlar dahilinde bulunduğu eski hale otomatik olarak geri döndürülür.

### 6.1.6 “SC” Motorun fazları arasında kısa devre nedeniyle oluşan blokaj

Cihaz, motorun fazları arasında oluşabilecek doğrudan kısa devreye karşı bir koruma sistemi ile donatılmıştır. Bu blokaj sinyali gönderildiğinde kullanıcı, + ve – düğmelerine aynı anda basarak resetlemeyi deneyebilir, ancak kısa devrenin olduğu andan itibaren 10 saniye geçmeden bunun hiçbir etkisi olmaz.

## 6.2 Hata durumlarının manuel olarak resetlenmesi

Hata durumunda kullanıcı, hatayı, kendisi yeni bir girişime başlayıp + ve – tuşlarına basıp bırakarak çözebilir.

## 6.3 Hata durumlarının otomatik olarak resetlenmesi

Bazı çalışma bozuklukları ve blokaj olduğu durumlarda sistem otomatik olarak ilk duruma getirme girişimlerinde bulunur.

Otomatik resetleme sistemi özellikle şunlarla ilgilidir:

“BL” Su yokluğu nedeniyle oluşan blokaj

“PB” Hat voltajının spesifikasyon dışında olması nedeniyle oluşan blokaj

“OT” Güç amplifikatörlerinin aşırı ısınması nedeniyle oluşan blokaj

“OC” Motorun aşırı akım çekmesi nedeniyle oluşan blokaj

“BP” Basınç sensörü arızası nedeniyle oluşan blokaj

Örneğin, sistem su eksikliği nedeniyle bloke olursa cihaz, makinenin kesin ve kalıcı bir şekilde kuru çalışıp çalışmadığını denetlemek için otomatik olarak bir test işlemine başlar. İşlemler sırası boyunca ilk duruma getirme girişimi iyi bir sonuçla biterse (örneğin su geri gelirse) prosedür yarıda kesilir ve normal çalışmaya döndürülür. Tablo 5’de cihazın çeşitli blokaj durumlarında yaptığı işlemlerin sıraları gösterilmektedir.

Hata durumlarının otomatik olarak resetlenmesi		
Ekran mesajı	Tanımlama	Otomatik olarak eski haline getirme sırası
BL	Su eksikliği nedeniyle oluşan blokaj	- Her 10 dakikada bir kez olmak üzere toplam 6 girişim - Her saatte bir kez olmak üzere toplam 24 girişim - Her 24 saatte bir kez olmak üzere toplam 30 girişim
PB	Hat voltajının spesifikasyon dışında olması nedeniyle oluşan blokaj	- Spesifikasyonlarda belirtilen bir voltaja geri döndüğünde yeniden başlatılır
OT	Güç amplifikatörlerinin aşırı ısınması nedeniyle oluşan blokaj	- Güç amplifikatörlerinin sıcaklığı yeniden spesifikasyonlar dahilinde bulunduğu eski hale geri döndürülür
OC	Motorun aşırı akım çekmesi nedeniyle oluşan blokaj	- Her 10 dakikada bir kez olmak üzere toplam 6 girişim - Her saatte bir kez olmak üzere toplam 24 girişim - Her 24 saatte bir kez olmak üzere toplam 30 girişim

**Tablo 5: Blokajların otomatik resetlenmesi**

## 7. ELEKTRONİK İNVERTÖR KONTROLÜ VE KULLANICI ARAYÜZÜ



İnvertör sistemi sabit basınçta çalıştırır. Bu ayarlama, sistemin aşağısında bulunan su tesisatının uygun boyutlara sahip olması durumunda çok olumlu değerlendirilir. Kesiti gerekenden küçük olan borulardan imal edilen tesisatlar ekipmanın dengeleyemediği yük kayıplarına neden olur. Sonuç itibariyle basınç sensörlerde sabit olur, halbuki kullanım yerinde sabit değildir.

Gerekenden fazla deforme olabilen tesisatlar titreşimlere neden olabilir. Bu olayın meydana gelmesi durumunda, problem “GP” ve “GI” kontrol parametreleri ayarlanarak çözülebilir (bkz. par. 9.6 - GP: Oransal kazanç katsayısı ve par. 9.6 - GI: İntegral kazanç katsayısı).

### 7.1 Kontrol ünitesi ile çalışma

e.sybox, tek başına veya pompa seti parçası olarak, kablosuz haberleşme vasıtasıyla aşağıda kontrol ünitesi olarak adlandırılan bir dış üniteye bağlanabilir. Kontrol ünitesi modeline göre çeşitli fonksiyonları kapsar. Olası kontrol üniteleri aşağıda gösterilmiştir: e.sylink.

Bir kontrol ünitesiyle ilişkili bir veya daha fazla e.sybox şunları kullanma olanağı sunar:

- Dijital girişler
- Röleli çıkışlar
- Uzaktan kumandalı basınç sensörü
- Ethernet ağına bağlantı

Be Yukarıda listelenen ve çeşitli tip kontrol ünitelerinden sağlanan fonksiyonlar, kontrol ünitesinden sağlanan mevcut fonksiyonlar terimiyle aşağıda gösterilir.

### 7.1.1 Kontrol ünitesinden sağlanan mevcut fonksiyonlar

Kontrol ünitesinin tipine göre mevcut fonksiyonlar Tablo 6 – Kontrol ünitesinden sağlanan mevcut fonksiyonlar'da gösterilmiştir.

Fonksiyonlar	e.sylink
Optoizole dijital girişler	•
NO kontaklı çıkış rölesi	•
Uzaktan kumandalı basınç sensörü	•
Şebeke bağlantısı	

**Tablo 6: Kontrol ünitesinden sağlanan mevcut fonksiyonlar**

### 7.1.2 Kullanım yerlerinin giriş ve çıkış elektrik bağlantıları

Kontrol ünitesi el kitabına bakınız.

### 7.1.3 Güvenli modda çalışma

Girişler veya uzaktan kumandalı sensör fonksiyonlarının kullanılması durumunda, haberleşme kaybı veya kontrol ünitesinde bir hatanın bulunması halinde, e.sybox ve kontrol ünitesi güvenli moda geçerek, daha az zarar verdiği düşünüldüğü konfigürasyonu benimser. Güvenli modun başlatıldığı anda, ekranda bir üçgenin içindeki bir haç gösteren, yanıp sönen bir simge görünür. e.sybox davranışı haberleşme kaybı halinde aşağıdaki tabloda açıklanmaktadır.

e.sybox ayarlanması	e.sybox davranışı			
	Hiçbir ilişkili kontrol ünitesi	İlişkili kontrol ünitesi		Algılanmamış veya hata durumunda bulunan kontrol ünitesi
		Algılanmış kontrol ünitesi		
		(girişten veya menüden) aktif hale getirilmiş fonksiyon	(girişten veya menüden) aktif hale getirilmemiş fonksiyon	Güvenli mod
<b>In=0</b> Giriş fonksiyonu devre dışı	Hiçbir işlem	Hiçbir işlem	Hiçbir işlem	Hiçbir işlem
<b>In<sup>(2)</sup>=1, 2</b> Şamandıradan gösterilen su eksikliği	Hiçbir işlem	Sistem stop durumunda F1	Hiçbir işlem	Sistem stop durumunda <sup>(1)</sup>
<b>in<sup>(2)</sup>=3, 4</b> Yardımcı ayar noktası Pauxn	Hiçbir işlem	Uygun yardımcı ayar noktasının aktif hale getirilmesi	Hiçbir işlem	Ayarlanan yardımcı ayar noktaları arasından en düşük basıncın aktif hale getirilmesi
<b>in<sup>(2)</sup>=5, 6</b> Sistemi devre dışı bira kma (disable)	Hiçbir işlem	Sistem stop durumunda F3	Hiçbir işlem	Sistem stop durumunda <sup>(1)</sup>
<b>in<sup>(2)</sup>=7, 8</b> Sistemi devre dışı bırakma (disable) + arıza ve uyarı günlüğünü sıfırlama	Hiçbir işlem	Sistem stop durumunda F3 + arıza ve uyarı günlüğünü sıfırlama	Hiçbir işlem	Sistem stop durumunda <sup>(1)</sup>
<b>in =9</b> Arıza ve uyarı günlüğünü sıfırlama	Hiçbir işlem	Arıza ve uyarı günlüğünü sıfırlama	Hiçbir işlem	Hiçbir işlem
<b>in<sup>(2)</sup>=10, 11, 12,13</b> Kiwa fonksiyonu (girişteki düşük basınç sinyali)	Hiçbir işlem	Sistem stop durumunda F4	Hiçbir işlem	Sistem stop durumunda <sup>(1)</sup>
<b>PR=0</b> Uzaktan kumandalı basınç sensörü devre dışı	Hiçbir işlem	Hiçbir işlem	Hiçbir işlem	Hiçbir işlem
<b>PR=1</b> Uzaktan kumandalı basınç sensörü kullanımı	Hiçbir işlem	Uzaktan kumandalı sensör ayar noktası	Hiçbir işlem	Uzaktan kumandalı sensör bulun

**Tabella 5: Intervento della modalità di sicurezza**

<sup>(1)</sup> Bu hücre ile ilgili fonksiyonun devreye girmesi ve güvenli modda bulunan herhangi başka bir fonksiyon sistemin durdu durumda sistem en öncelikli durdurma sebebinin görüntüler.

<sup>(2)</sup> Virgül ile ayrılmış rakamlar, söz konusu fonksiyona uyan, ayarlanabilen değerleri gösterir. Kontrol santrali ile ilgili olarak ise, haberleşmenin kaybedilmesi durumunda, kontrol santrali, haberleşme eksikliğini bir hata durumu olarak kabul ederek O1'de yer alan düzenlemelere göre (tab 20'ye bakınız) röle 1'i yakar.

### 7.1.4 Kontrol ünitesinden sağlanan fonksiyonların ayarlanması

Uzaktan kumandalı basınç sensörü ve bütün girişlerin varsayılan değeri DISABLE'dur, bu yüzden fonksiyonların kullanılabilmesi için kullanıcı tarafından aktif hale getirilmesi gerekir. Bkz. par. 9.6 – IN1, IN2, IN3, IN4 yardımcı dijital girişlerinin ayarlanması, par. 9.5 – PR: Uzaktan kumandalı basınç sensörü.

Çıkışlar varsayılan konfigürasyona göre çalışır durumdadır, lütfen bkz. çıkışlar par. 9.6 – OUT1, OUT2 çıkışlarının ayarlanması.

Hiçbir kontrol ünitesinde ilişkilendirme işlemi yapılmamışsa, girişler, çıkışlar ve uzaktan kumandalı basınç sensörü fonksiyonları göz önünde bulundurulmaz ve ayarlanmalarının hangisi olursa olsun hiçbir etkileri yoktur. Kontrol ünitesine bağlı parametreler (girişler, çıkışlar ve basınç sensörü), bağlantı yoksa veya gerçekleştirilmemişse bile ayarlanabilir.

Kontrol ünitesinde ilişkilendirme işlemi yapılmasına rağmen (yani kontrol ünitesinin e.sybox'un kablosuz ağına bağlı olduğu halde) çeşitli problemlerden dolayı kontrol ünitesi yok veya görülemezse, fonksiyonlara bağlı parametreler, disable değerinden farklı bir değere ayarlandığında yanıp sönenek fonksiyonlarını yerine getiremeyeceklerini gösteriyor.

### 7.1.5 e.sybox ile kontrol ünitesi arasındaki ilişkilendirme ve bağlantı kesme işlemi

e.sybox ile kontrol ünitesi arasındaki ilişkilendirme işlemi tamamlamak için bir e.sybox ilişkilendirme işlemi uygulanan aynı yöntem izlenmelidir. Tesistatçı menüsündeki AS sayfasında "+" tuşuna basın ve mavi renkli led ışığı yanıp sönen kadar 5 saniye basılı tutun (ister tek başına, ister pompa seti parçası olarak çalışan e.sybox ile). Bu işlemi tamamladıktan sonra kontrol ünitesinde ► tuşuna basın ve mavi renkli haberleşme led ışığı yanıp sönen kadar 5 saniye basılı tutun. Bağlantı kurulur kurulmaz bu led ışığı sabit bir şekilde yanar ve e.sybox'taki AS sayfasında e.sylink simgesi

görünür. e.sylink'in bağlantı kesme modu e.sybox'un bağlantı kesme moduna benzer. Tesisatçı menüsündeki AS sayfasında "-" tuşuna basın ve 5 saniye basılı tutun. Bu şekilde varolan tüm kablosuz bağlantılar ortadan kaldırılır.

## 8. KLAVYE VE EKRAN



Şekil 13: Kullanıcı arayüzü görünümü

Şekil 13'te görülebildiği gibi kullanıcı arayüzü (128x240 pikseli) LCD ekrandan ve POWER, COMM, ALARM led ışıkları ile donatılmış bir numerik klavyeden oluşmaktadır. Ekran cihazın değerlerini ve durumlarını gösterip çeşitli parametrelerin işlevlerini gösterir. Tuşların işlevleri Tablo 7'te özetlenmiştir..

	MODE tuşu aynı menü içerisinde bir sonraki öğeye geçmeye olanak sağlar. En az 1 saniye basıldığında, kullanıcının önceki menü öğesine atlamasını sağlar.
	SET tuşu yürürlükteki menüden çıkma olanağı verir.
	Yürürlükteki parametre değerini azaltır (eğer değiştirilebilir bir parametre söz konusuysa).

	Yürürlükteki parametre değerini artırır (eğer değiştirilebilir bir parametre söz konusuysa).
--	--

Tablo 7: Tuş işlevleri

"+" ve "-" tuşları, üzerlerine daha uzun bir süreyle basıldığında, seçilen parametrenin otomatik olarak artırılmasına/azaltılmasına olanak sağlar. "+" tuşuna veya "-" tuşuna 3 saniyeden fazla süreyle basılırsa, otomatik artırma/azaltma hızı artırılır.



+ tuşuna veya + tuşuna basıldığında seçilen değer değiştirilir ve hemen kalıcı bellekte (EEPROM'da) saklanır. Makinenin bu aşamada beklenmedik şekilde de kapanması henüz ayarlanan parametre kaybına neden olmaz. SET tuşu sadece yürürlükteki menüden çıkmaya yarar ve yapılan değişiklikleri saklamak için gerekli değildir. Sadece Bölüm 0'da tarif edilen özel durumlarda bazı büyüklükler "SET" veya "MODE" tuşlarına basıldığında uygulanır.

### Led ışıkları

**Güç:** Beyaz renkli led ışığı. Makine devredeyken sabit yanar. Makine devre dışıyken yanıp söner (bkz. par. 8.5).

**Alarm:** Kırmızı renkli led ışığı. Makine bir hata nedeniyle bloke olduğunda sabit yanar.

**İletişim:** Mavi renkli led ışığı. Telsiz iletişim kullanılıp doğru şekilde çalıştığında sabit yanar. İletişimde çalışmak için konfigüre edildiğinde, iletişimin mevcut olmaması, algılanmaması veya problem olması durumunda yavaş yavaş yanıp söner. Diğer telsiz cihazlar ile beraber çalıştığında çok hızlı yanıp söner. İletişim kullanılmaması halinde led ışığı söner.

### Menüler

Menülerin ve bunları oluşturan öğelerin yapısı Tablo 9'da gösterilmiştir.

### Menülere erişim

Ana menüden çeşitli menülere erişmenin iki yolu vardır:

1 - Tuş bileşimleriyle doğrudan erişim      2 - Aşağı açılır menüler vasıtasıyla adla erişim

















#### 8.1 Tuş bileşimleriyle doğrudan erişim

Tuş kombinasyonuna gereken süre için aynı anda basılarak istenilen menüye erişilir (örneğin Ayar Noktası menüsüne girmek için MODE SET'e basılmalıdır) ve MODE tuşu vasıtasıyla çeşitli menü öğeleri görülür.

Tablo 8 tuş bileşimleriyle erişilebilen menüleri göstermektedir.

MENÜ ADI	DOĞRUDAN ERİŞİM TUŞLARI	BASILI TUTMA SÜRESİ
User (Kullanıcı)		Tuş bırakıldığında
Monitör (İzleme)		2 sn

TÜRKÇE

Setpoint (Ayar noktası)	 	2 sn
Manual (Manuel)	  	5 sn
Installer (Tesisatçı)	 	5 sn
Teknik destek	  	5 sn
Fabrika ayarlarını eski haline getirme	 	Ekipman açıldığında 2 sn
Reset (Sıfırla)	   	2 sn

Hızlı bakış menüsü (görünür)			Tam menü (doğrudan veya şifreyle erişilebilir)			
Ana menü	Kullanıcı menüsü mode	İzleme menüsü set-eksi	Ayar Noktası menüsü mode-set	Manuel menü set-eksi-artı	Tesisatçı menüsü mode-set-eksi	Teknik Destek menüsü mode-set-artı
<b>MAIN</b> (Ana Sayfa)	<b>DURUM</b> RS Dakikadaki devir sayısı	<b>CT</b> Kontrast	<b>SP</b> Ayar noktası basıncı	<b>DURUM</b> RI Hız ayarlama	<b>RP</b> Yeniden başlatma için basınç düşüşü	<b>TB</b> Su eksikliği nedeniyle oluşan blokajın süresi
Menü Seçimi	<b>VP</b> Basınç	<b>BK</b> Arka aydınlatma	<b>P1</b> Yardımcı ayar noktası 1	<b>VP</b> Basınç	<b>OD</b> Sistem türü	<b>T1</b> Düşük basınç gecikmesi
	<b>VF</b> Akış görüntüleme	<b>TK</b> Arka aydınlatma lambasının yanma süresi	<b>P2</b> Yardımcı ayar noktası 2	<b>VF</b> Akış görüntüleme	<b>AD</b> Adres konfigürasyonu	<b>T2</b> <b>Kapanma gecikmesi</b>
	<b>PO</b> Pompanın sağladığı güç	<b>LA</b> Dil	<b>P3</b> Yardımcı ayar noktası 3	<b>PO</b> Pompanın sağladığı güç	<b>MS</b> Ölçüm sistemi	<b>GP</b> Oransal kazanç
	<b>C1</b> Pompanın faz akımı	<b>TE</b> Isı yayıcı sıcaklığı	<b>P4</b> Yardımcı ayar noktası 4	<b>C1</b> Pompanın faz akımı	<b>AS</b> Kablosuz cihazlar	<b>G1</b> İntegral kazanç
	Çalışma süresi İş saatleri			<b>RS</b> Dakikadaki devir sayısı	<b>PR</b> Uzaktan kumandalı basınç sensörü	<b>RM</b> Maksimum hız
	Yolverme adedi					<b>NA</b> Aktif cihazlar
	<b>PI</b> Güç histogramı					<b>NC</b> Aynı anda çalışan maksimum cihaz sayısı
	Çoklu pompa sistemi					<b>IC</b> Cihaz konfigürasyonu
	Sağlanan akış miktarı					<b>ET</b> Maks. takas süresi
	<b>VE</b> HW ve SW bilgileri					<b>AY</b> Periyodik İşletme önleyici
	<b>FF</b> Arıza ve Uyarı (Günlüğü)					<b>AE</b> Blokaj önleyici
						<b>AF</b> Donmayı önleyici
						<b>I1</b> Giriş 1 işlevi
						<b>I2</b> Giriş 2 işlevi
						<b>I3</b> Giriş 3 işlevi
						<b>I4</b> Giriş 4 işlevi
						<b>O1</b> Çıkış 1 işlevi

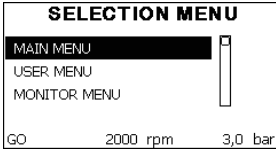
						<b>O2</b> Çıkış 2 işlevi
						<b>FW</b> Firmware güncelleme
						<b>RF</b> Arıza ve Uyarı günlüğünü sıfırlama
						<b>PW</b> Şifre Değiştirme

Tanımlama	
<b>Tanımlama renkleri</b>	<b>Çoklu pompa sistemi parametrelerinin değiştirilmesi</b>
	Hassas parametre serisi. Çoklu pompa sistemi hareket etmeye başlayabilmesi için bu parametreler hizalanmış olmalıdır. Bu parametrelerden birinin cihazlardan herhangi birinde değiştirilmesi, tüm diğer cihazları da herhangi bir komuta gerek kalmadan otomatik olarak değiştirir.
	Tek bir cihazdan kolaylaştırılmış hizalamayı sağlayan, tüm diğerlerine veri aktaran parametreler. Bunların cihazlar arasında farklı olması kabul edilebilir.
	Yalnızca yerel düzeyde önemli olan ayarlama parametreleri.
	Salt okunur parametreler.

Tablo 9: Menülerin yapısı

### 8.2 Aşağı açılır menüler vasıtasıyla adla erişim

Çeşitli menüler kendi özel isimleriyle seçilir. Ana menüden menü seçimine + ya da – tuşuna basılarak erişilir. Menü seçme sayfasında erişilebilen menülerin isimleri görünür ve menülerden biri bir çubukla vurgulanır (bkz. Şekil 14). + ve – tuşları vurgulama çubuğunun yerini değiştirmek için kullanılır. İstenilen menü seçildikten sonra MODE tuşuna basılarak menünün içine girilir.

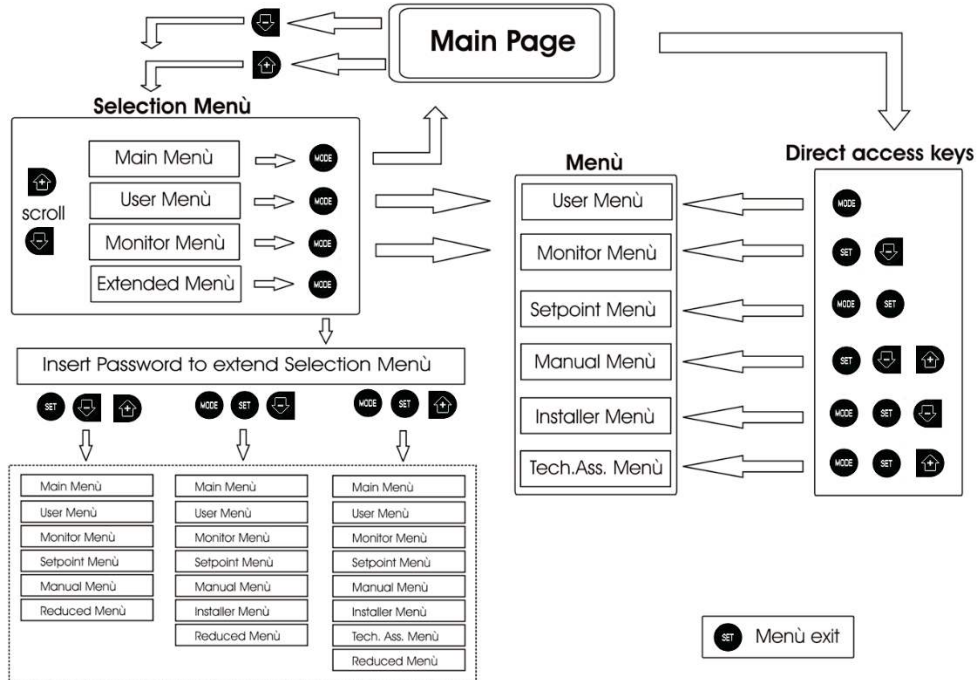


Şekil 14: Aşağı açılır menü seçimi

Mevcut olan menüler MAIN, USER ve MONITOR menüleridir, bunlara erişildikten sonra seçilen menüleri tam olarak ekrana getirmek için dördüncü bir menü olan FULL MENU (GENİŞLETİLMİŞ MENÜ) görüntülenir. GENİŞLETİLMİŞ MENÜ seçeneğinde, bir pop-up pencere görüntülenir ve bir erişim anahtarı (ŞİFRE) girilmesini ister. Erişim anahtarı (ŞİFRE) doğrudan erişim için kullanılan tuş kombinasyonu aynıdır (Tablo 8'te gösterildiği gibi) ve kullanıcının menü görünümünü, erişim anahtarı olan menüden daha az önceliği olanların tümüne genişletmesine olanak tanır.

**Menüler sırasıyla şöyledir: User (Kullanıcı), Monitor (İzleme), Setpoint (Ayar Noktası), Manual (Manuel), Installer (Tesisatçı), Technical Assistance (Teknik Destek).**

Bir erişim anahtarı girildiğinde, kilidi açılan menüler 15 dakika boyunca veya bir erişim anahtarı kullanıldıktan sonra menü seçiminde beliren "Gelişmiş menüleri gizle" menü komutu yoluyla manuel olarak devre dışı bırakılana kadar kullanılabilir hale gelir. Şekil 14'de menü seçimi için bir çalışma şeması gösterilmiştir. Sayfanın tam ortasında menüler gösterilir. Menülere doğrudan tuş bileşimi aracılığıyla sağdan veya aşağı açılır menü seçimi sistemi vasıtasıyla soldan erişebilirsiniz.



Şekil 15: İsteğe bağlı menü erişim şeması

### 8.3 Menü sayfalarının yapısı

Açılışta, ürün ve logosuyla birkaç adet sunum sayfası görüntülenir, sonra ana menüye geçilir. Menü adı ne olursa olsun daima ekranın üst kısmında görünür.

**TAna sayfada daima aşağıdakiler görünür:**

- Durum: çalışma durumu (örn. bekleme, başlatma, arıza, giriş fonksiyonları)
- Motor devir sayısı: [rpm] olarak ifade edilen değer

- Basınç: kullanılan ölçüm sistemine göre [bar] veya [psi] olarak ifade edilen değer.
- Güç: cihazın emme gücünün [kW] olarak ifade edilen değeri.

#### Olayın meydana gelmesi halinde aşağıdakiler görülebilir:

- Arıza mesajları
- Uyarı mesajları
- Girişlerle ilişkili fonksiyonlar hakkında mesajlar
- Özel simgeler

Hata durumları, bulunan Tablo 4'de belirtilmiştir. Diğer görüntülemeler, Tablo 10'da belirtilmiştir.

Ana sayfada görüntülenen hata ve durum koşulları	
Ad	Tanımlama
GO	Motor marş durumunda
SB	Motor kapalı
DIS	Motor durumu el yordamıyla devre dışı edilmiş
F1	Şamandıra işlevi durumu/alarmı
F3	Durum / alarm Sistem devre dışı bırakma işlevi
F4	Düşük basınç sinyal işlevi durumu/alarmı
P1	Yardımcı ayar noktası 1 ile çalışma durumu
P2	Yardımcı ayar noktası 2 ile çalışma durumu
P3	Yardımcı ayar noktası 3 ile çalışma durumu
P4	Yardımcı ayar noktası 4 ile çalışma durumu
Numaralı iletişim simgesi	Çoklu invertör iletişimde belirtilen adreste çalışma durumu
Hata ile iletişim simgesi	Çoklu invertör sisteminde iletişimde hata durumu
EE	Fabrika ayarlarının EEPROM'unda yazma ve okuma
UYARI Düşük voltaj	Besleme voltajı arızası nedeniyle uyarı

**Tablo 10: Ana sayfadaki durum ve hata mesajları**

SETPOINT MENU		
SP	Setpoint pressure	
3,0	bar	
GO	2000 rpm	3,0 bar

Diğer menü sayfaları ilişkili fonksiyonlara göre değişir ve özellik veya ayar türüne göre aşağıda anlatılmıştır. Menülerden herhangi birine girdikten sonra sayfanın aşağı bölümü daima ana çalışma parametrelerinin (marş durumu veya olabilecek arıza durumu, kumanda edilen hız ve basınç) bir özetini gösterir. Bu, ana makine parametrelerine sürekli kuşbakışı bir görünüm sunar.

**Şekil 16: Bir menü parametresi görüntüleme**

Her sayfanın alt kısmındaki durum çubuğu göstergeleri	
Ad	Tanımlama
GO	Motor marş durumunda
SB	Motor kapalı
Devre dışı bırakma	Motor durumu el yordamıyla devre dışı edilmiş
rpm	Devir/dak olarak ifade edilen motor hızı
bar	Sistem basıncı
FAULT (ARIZA)	Elektrikli pompanın kontrolünü önleyen hatanın varlığı

**Tablo 11: Durum çubuğu metinleri**

Parametre gösteren sayfalarda yürürlükteki öğenin sayısal değerleri ve ölçü birimi, yürürlükteki öğenin ayarıyla ilgili diğer parametrelerin değerleri, grafik çubuğu, listeler görülebilir. Bkz. Şekil 16.

#### 8.4 Şifre aracılığıyla parametre ayarlama kilidi

Cihaz bir şifreli koruma sistemine sahiptir. Eğer bir şifre belirlenirse, cihaz parametrelerine erişilebilir ve bunlar okunabilir ancak hiçbir şekilde değiştirilmelerine izin verilmez. Şifre yönetim sistemi "teknik destek" menüsünde bulunur ve PW parametresi aracılığıyla yönetilir.

#### 8.5 Motoru devreye sokma / devre dışı bırakma

Normal çalışma durumlarında "+" ve "-" tuşlarına basıldıktan sonra her iki tuş bırakılırsa motor bloke olur/yeniden çalışır duruma getirilir (kapanma sonucunda da kendiliğinden tutar). Bir arıza alarmı varsa yukarıda tarif edilen işlem alarmı resetler. Motor devre dışı bırakıldıktan sonra yanıp sönen beyaz LED ışığı bu durumu belirtmektedir. Bu komut RF ve PW hariç herhangi bir menü sayfasından etkinleştirilebilir.

### 9. ÇEŞİTLİ PARAMETRELERİN ANLAMLI

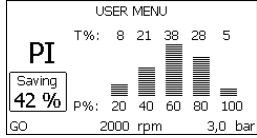
#### 9.1 Kullanıcı menüsü

Ana menüde MODE tuşuna basılarak (veya seçim menüsünde + veya - tuşları kullanılarak) USER (KULLANICI) MENÜSÜ'ne erişilir. Menü içinde MODE tuşuna basılırsa menüdeki çeşitli sayfalar kaydırılabilir. Görüntülenebilen değerler aşağıda gösterilmiştir.

## KULLANICI MENÜSÜ

<b>Durum</b>	Pompanın durumunu gösterir.
<b>RS: Dönüş hızı görüntüleme</b>	Motorun rpm olarak ifade edilen dönme hızı.
<b>VP: Basınç görüntüleme</b>	Kullanılan ölçü birimine göre [bar] veya [psi] olarak ölçülen sistem basıncı.
<b>VF: Akış görüntüleme</b>	Seçilen ölçü birimine göre [litre/dak] veya [gal/dak] olarak ifade edilen anlık akışı gösterir.
<b>PO: Emilen güç görüntüleme</b>	Elektrikli pompa tarafından emilen, [kW] olarak ifade edilen güç. Ölçülen güç PO simgesinin altında yuvarlak yanıp sönen bir simge belirebilir. Bu simge, alarm öncesi kabul edilebilir maksimum güç eşiğinin aşıldığının sinyalini verir.
<b>C1: Faz akımı görüntüleme</b>	Motorun [A] olarak ifade edilen faz akımı. C1 faz akımı simgesinin altında yuvarlak yanıp sönen bir simge belirebilir. Bu simge, alarm öncesi kabul edilebilir maksimum akım eşiğinin aşıldığının sinyalini verir. Simge düzenli aralıklarla yanıp sönerse bu, motor aşırı akım korumasının etkinleştirilmekte olduğunu ve muhtemelen tetikleneceğini gösterir.

<b>İş saatleri ve yol verme adedi</b>	Üç satır halinde cihazın elektrik besleme saatleri, pompanın iş saatleri ve motora yol verme adedini gösterir
<b>PI: Güç histogramı</b>	Sağlanan güç histogramı 5 adet dikey çubuk olarak görüntülenir. Bu histogram pompanın ne kadar süre belirli bir güç seviyesinde açık kaldığını gösterir. Yatay ekseninde değişik güç seviyelerindeki çubuklar yer almaktadır. Dikey ekseninde pompanın spesifik güç seviyesinde açık kaldığı süre (toplam sürenin yüzde % şeklinde ifade edilen parçası) bulunmaktadır.
<b>Çoklu pompa sistemi</b>	Çoklu invertörlü bir tesisatta sistem durumunu görüntüler. İletişim yoksa, iletişimin olmadığını veya kesildiğini gösteren bir simge gösterilir. Birkaç adet birbirine bağlı invertör varsa, her biri için bir simge görüntülenir. Simge, altında pompa durumu göstergeleriyle pompanın simgesini gösterir. Çalışma durumuna bağlı olarak Tablo 12'de şu bilgiler gösterilir.



Sistemin görüntülenmesi		
Durum	Simge	Simgenin altındaki durum bilgisi
Motor çalışıyor	Dönen pompa çarkı simgesi	Üç rakamla ifade edilen hız
Motor beklemede	Sabit pompa simgesi	SB
Cihaz arıza durumunda	Sabit pompa simgesi	F

**Tablo 12: Çoklu pompa sisteminin görüntülenmesi**

Cihaz yedek olarak yapılandırılmış ise, pompayı temsil eden ikon koyu renklidir; görüntüleme, Tablo 8'a benzer şekilde kalır, tek istisna, motorun durmuş olması halinde, SB yerine F görüntülenmesinden ibarettir.

<b>Sağlanan akış miktarı</b>	Bu sayfada iki adet akış sayacı gösterilmektedir. Birincisi makineden sağlanan toplam akış miktarını gösterir. İkincisi ise kullanıcı tarafından sıfırlanabilir günlük sayacı gösterir. Günlük sayaç, bu sayfada "-" tuşuna 2 saniye basılı tutularak sıfırlanabilir.
<b>VE: Versiyon görüntüleme</b>	Ekipmanın donanım ve yazılım versiyonu. Firmware sürümü 5.9.0 ve sonrakiler için aşağıda belirtilenler de geçerlidir: Bu sayfada S önekinden sonra: Bağlantı için tahsis edilmiş tek anlamlı seri numarasının son 5 rakamı görüntülenir. Seri numarasının tamamı "+" tuşuna basılarak görüntülenebilir.
<b>FF: Arıza ve uyarı (günlüğünü) görüntüleme</b>	Sistemin çalışması sırasında oluşan arızaların zaman sırasıyla görüntülenmesi. FF simgesinin altında iki x/y numarası görünür ve bunlardan x gösterilen arızayı, y ise toplam mevcut arıza sayısını gösterir. Bu numaraların sağ tarafında görüntülenen arızanın türü üzerindeki bilgiler gösterilir. + ve - tuşları ile arıza listesi kaydırılır. - tuşuna basılarak geçmiş arıza listesinde mevcut olan en eski arızaya kadar geri gidilir, + tuşuna basılarak en yeni arızaya kadar ilerlenir. Arızalar zaman sırasıyla, en eskisi olan x=1'den itibaren en yenisi olan x=y'ye kadar gösterilir. Görüntülenebilen maksimum arıza sayısı 64'tür. Bundan sonra sistem sırasıyla en eski arızaların üzerine yazmaya başlar. Bu menü öğesi arıza listesini gösterir ancak resetleme işlemi yapmaya olanak sağlamaz. Resetleme işlemi yalnızca TEKNİK YARDIM MENÜSÜ'nin RF öğesindeki özel komutla yapılabilir. Arıza günlüğü ünitenin manuel olarak bir resetlenmesi veya kapatılmasıyla da fabrika ayarlarının geri yüklenmesiyle de temizlenmez; bunu yalnızca yukarıdaki prosedür sağlar.

## 9.2 Monitör menüsü

MONITOR (İZLEME) MENÜSÜ'ne ana menüde aynı anda "SET" ve "-" (eksi) tuşları 2 sn boyunca basılı tutularak veya seçim menüsünden + veya - tuşları kullanılarak erişilir. Bu menüde MODE tuşuna basılarak sırayla aşağıdaki değerler görüntülenir.






## MONİTÖR MENÜSÜ

<b>CT: Ekran kontrastı</b>	Bu, ekran kontrastını ayarlar.
<b>BK: Ekran parlaklığı</b>	Ekran arka aydınlatmasını 0 ila 100 arasında bir skala vasıtasıyla ayarlar.
<b>TK: Arka aydınlatma lambasının yanma süresi</b>	Bir tuşa basıldıktan sonra arka aydınlatma lambasının yanma süresini ayarlar. Kabul edilecek değerler: 20 sn ile 10 dak arasında veya 'daima açık'. Arka aydınlatma lambasının sönmük olduğunda herhangi bir tuşa basılırsa arka aydınlatma lambası yanmaya başlar.
<b>LA: Dil</b>	Ekran aşağıdaki dillerden birinde gösterilir: İtalyanca – İngilizce – Fransızca – Almanca – İspanyolca – Felemenkçe – İsveççe – Türkçe – Slovakça – Romence – Rusça – Tay dili
<b>TE: Isı yalıtıcı sıcaklığının görüntülenmesi</b>	

## 9.3 Ayar noktası menüsü

Ana menüde "SP" görününceye kadar "MODE" ve "SET" tuşlarına aynı anda basılı tutun (ya da seçim menüsünden + veya – tuşlarına basın). + ve – tuşları sırayla sistem basınç değerini artırmak ve azaltmak için kullanılır. Yürürlükteki menüden çıkmak ve ana menüye dönmek için SET tuşuna basın. Ayar aralığı, e.sybox için 1-6 bar (14-87 psi).

## AYAR NOKTASI MENÜSÜ

<b>SP: Ayar noktası basıncını ayarlama</b>	Yardımcı basınç ayarlama fonksiyonlarının etkinleştirilmemesi durumunda tesisatın basınçlandırıldığı basınç değeri.
<b>Yardımcı basınç ayarları</b>	Cihaz, ayar noktası basıncını girişlerin durumuna göre değiştirebilir. Toplam 5 farklı ayar noktası için 4 adede kadar yardımcı basınç değeri ayarlanabilir. Elektrik bağlantıları konusunda kontrol ünitesi el kitabına bakınız. Yazılım ayarları için lütfen bkz. 9.6 – Yardımcı ayar noktası giriş fonksiyonunu ayarlama.
	Birden fazla girişle ilişkilendirilmiş birden fazla yardımcı basınç fonksiyonu aynı anda etkinleştirilmesi durumunda, cihaz etkinleştirilmiş basınçların en düşüğünü gerçekleştirir. Yardımcı ayar noktaları sadece kontrol ünitesi vasıtasıyla kullanılabilir.
<b>P1: Yardımcı ayar noktası 1 ayarlanması</b>	Giriş 1'de yardımcı ayar noktası fonksiyonu aktif hale getirildiği takdirde tesisatın basınçlandırıldığı basınç değeri.
<b>P2: Yardımcı ayar noktası 2 ayarlanması</b>	Giriş 2'de yardımcı ayar noktası fonksiyonu aktif hale getirildiği takdirde tesisatın basınçlandırıldığı basınç değeri.
<b>P3: Yardımcı ayar noktası 3 ayarlanması</b>	Giriş 3'te yardımcı ayar noktası fonksiyonu aktif hale getirildiği takdirde tesisatın basınçlandırıldığı basınç değeri.
<b>P4: Yardımcı ayar noktası 4 ayarlanması</b>	Giriş 4'te yardımcı ayar noktası fonksiyonu aktif hale getirildiği takdirde tesisatın basınçlandırıldığı basınç değeri.
	Pompanın yeniden başlatma basıncı sadece ayarlanan (SP, P1, P2, P3, P4) basınca değil, RP'ye de bağlıdır. RP ise pompanın çalışmaya başlamasına neden olan "SP"ye (veya aktif hale getirildiği takdirde yardımcı ayar noktasına) göre basınç düşmesini ifade eder. Örnek: $SP = 3,0 \text{ [bar]}$ ; $RP = 0,3 \text{ [bar]}$ ; hiçbir yardımcı ayar noktası fonksiyonu etkin değildir. Normal çalışma sırasında sistem basıncı $3,0 \text{ [bar]}$ değerine ayarlanır. Elektrikli pompa, basınç $2,5 \text{ [bar]}$ değerinin altına düştüğünde yeniden başlatılır. The electropump restarts when the pressure falls below $2.5 \text{ [bar]}$ .
	Basıncın (SP, P1, P2, P3, P4) pompa performanslarından fazla yüksek bir değere ayarlanması yanlış BL su eksikliği hatalarına neden olabilir. Böyle durumlarda ayarlanan basınç seviyesini azaltın.

## 9.4 Manuel menüsü

Ana menüde "SET", "+" ve "-" tuşlarına aynı anda basın ve manuel menü sayfası görünene kadar basılı tutun (yada + veya – tuşlarına basarak seçim menüsünü kullanın). Bu menü çeşitli konfigürasyon parametrelerini göstermeye ve değiştirmeye olanak sağlar. MODE tuşu kullanıcının menü sayfalarında gezinmesini sağlarken, + ve – tuşları ilgili parametrenin değerinin artırılmasını ve azaltılmasını sağlar. Yürürlükteki menüden çıkmak ve ana menüye dönmek için SET tuşuna basın. SET + - tuşlarına basmak suretiyle manuel menüye girme işlemi makineyi zorla DURDUR durumuna getirir. Bu fonksiyon, makineyi zorla durdurmak için kullanılabilir.

Manuel modun içinde, görüntülenen parametreden bağımsız olarak daima aşağıdaki komutlar çalıştırılabilir:

**Elektrikli pompanın geçici olarak başlatılması:**

MODE ve + tuşlarına aynı anda basıldığında, pompa hız RI değerinde başlatılır ve her iki tuş basılı kaldığı sürece bu çalışma durumu korunur.

Pompanın ON veya OFF komutu kullanıldığında, ilgili uyarı ekranda gösterilir.

**Pompanın başlatılması:**

MODE ve + tuşlarına 2 sn boyunca aynı anda basıldığında, pompa hız RI değerinde başlatılır. SET tuşuna basılıncaya kadar bu çalışma durumu korunur. SET tuşuna yeniden basıldığında, kullanıcı manuel çalışma modu menüsünden çıkar. Pompanın ON veya OFF komutu kullanıldığında, ilgili uyarı ekranda gösterilir. hidrolik akış olmadığında 5 dakikadan fazla süreyle bu modda çalışma halinde makine PH hatasını bildirerek aşırı ısınması nedeniyle alarm veriyor. PH hatası meydana geldikten sonra resetleme işlemi otomatik olarak gerçekleşir. Resetleme süresi 15 dakikadır. PH hatası ard arda 6 kereden fazla meydana gelirse resetleme süresi 1 saat olur. Pompa, bu hatanın sonucunda resetlendikten sonra kullanıcı pompayı "MODE" "-" "+" tuşlarıyla yeniden çalıştırana kadar stop durumunda kalmaya devam ediyor.

## MANUEL MENÜSÜ

<b>Durum</b>	Pompanın durumunu gösterir.
<b>RI: Hız ayarlama</b>	Bu parametre, motor hızını rpm (devir/dak) değerine ayarlar. Devir sayısını önceden tespit edilen bir değere zorla getirme olanağı sağlar.
<b>VP: Basınç değeri görüntüleme</b>	Kullanılan ölçü birimine bağlı olarak sistemin [bar] veya [psi] olarak ölçülen basıncı.
<b>VF: Akış değeri görüntüleme</b>	Akışı, seçilmiş olan ölçü biriminde görüntüler. Ölçüm birimi [lt/dk] veya [gal/dk] olabilir, bkz. par. 9.5 - MS: Ölçüm sistemi.
<b>PO: Emilen güç değeri görüntüleme</b>	Elektrikli pompadan emilen, [kW] olarak ifade edilen güç. Ölçülen güç PO simgesinin altında yuvarlak yanıp sönen bir simge belirebilir. Bu simge, alarm öncesi kabul edilebilir maksimum güç eşliğinin aşıldığının sinyalini verir.
<b>C1: Faz akımı değeri görüntüleme</b>	Motorun [A] olarak ifade edilen faz akımı. Faz akımı C1 simgesinin altında yuvarlak yanıp sönen bir simge belirebilir. Bu simge, alarm öncesi kabul edilebilir maksimum akım eşliğinin aşıldığının sinyalini verir. Simge düzenli aralıklarla yanıp sönerse bu, motor aşırı akım korumasının aktif hale getirilmekte olduğunu ve muhtemelen tetikleneceğini gösterir.
<b>RS: Dönüş hızı değeri görüntüleme</b>	Motorun rpm olarak ifade edilen dönüş hızı.
<b>TE: Isı yayıcı sıcaklığının görüntülenmesi</b>	

## 9.5 Tesisatçı menüsü

Ana menüde "MODE", "SET" ve "-" tuşlarına aynı anda basın ve ekranda tesisatçı menüsündeki ilk parametre görünene kadar basılı tutun (yada + veya - tuşlarına basarak seçim menüsünü kullanın). Bu menü çeşitli konfigürasyon parametrelerini göstermeye ve değiştirmeye olanak sağlar. MODE tuşu kullanıcının menü sayfalarında gezinmesini sağlarken, + ve - tuşları ilgili parametrenin değerinin artırılmasını ve azaltılmasını sağlar. Yürürlükteki menüden çıkmak ve ana menüye dönmek için SET tuşuna basın.

## TESİSATÇI MENÜSÜ

<b>RP: Yeniden başlatma için basınç düşmesini ayarlama</b>	Pompanın yeniden başlatılmasına neden olan SP değerine göre basınç düşmesini ifade eder. Örneğin, ayar noktası basıncı 3,0 [bar] ve RP 0,5 [bar] ise, pompa 2,5 [bar] basınçta yeniden başlatılır. RP minimum 0,1 [bar] ile maksimum 1 [bar] arasında ayarlanabilir. Özel koşullarda (örneğin ayar noktasının RP'den düşük olduğu durumlarda) bu otomatik olarak sınırlandırılabilir. Kullanıcının çalışmasını kolaylaştırmak için, RP simgesinin altında vurgulanan RP ayar sayfası, geçerli olan yeniden başlatma basıncını gösterir.
<b>OD: Sistem türü</b>	Katı veya esnek bir sisteme göre (1 ve 2) ayarlanır. Cihaz fabrikadan sistemlerin çoğuna uygun olan Mod 1'e ayarlı olarak çıkar. GI ve GP parametreleriyle sabitlenemeyen basınç değişkenlikleri görülmesi durumunda Mod 2'ye geçin. <b>ÖNEMLİ NOT:</b> Her iki konfigürasyonda GP ve GI ayar parametrelerinin değerleri de değişir. Dahası, GP ve GI'nin mod 1'deki ayarları, mod 2'de ayarlanan GP ve GI değerlerinden farklı bir belleğe kaydedilir. Bu yüzden örneğin GP'nin mod 1'deki değeri, mod 2'ye geçilirken GP'nin mod 2'deki değeriyle değiştirilir ancak değiştirilmeden önce saklanır ve mod 1'e döndüğünde geri yüklenir. Denetleme algoritmaları farklı olduğundan ekranda görülen değerler farklı anlamları vardır.
<b>AD: Adres konfigürasyonu</b>	Bu yalnızca multi invertör sistemler için geçerlidir. Cihaza atanacak iletişim adresini ayarlar. Olabilecek değerler: otomatik (fabrika değeri) veya manuel olarak atanmış adres. Manuel olarak ayarlanan adreslerin değerleri 1 – 4 arası olabilir. Adreslerin konfigürasyonu grubu oluşturan tüm cihazlarda türdeş, yani ya otomatik ya manuel olmalıdır. Aynı adresin girilmesi kabul edilmez. Adres atama modları karışık (bazısı manuel, bazısı otomatik) ve ayrıca mükerrer adres varsa, ilgili hata sinyali verilir. Hata sinyali, makine adresi yerine yanıp sönen bir "E" gösterilerek verilir. Seçilen atama otomatik ise, sistem her açıldığında adresler otomatik olarak atanır ve geçen defadakinden farklı olabilir, fakat bunun doğru çalışma üzerinde hiçbir etkisi yoktur.
<b>MS: Ölçüm sistemi</b>	Bu parametre ile, uluslararası birim sistemi ile Anglo-Amerikan birim sistemi arasında seçilir. Görüntülenen değerler Tablo 13'da gösterilmiştir. <b>NOT:</b> Anglo-Amerikan ölçü biriminde akış (galon/dakika), metrik galona tekabül eden bir 1 gal = 4.0 litreye eşit bir dönüşüm faktörü benimsenerek belirtilir.

## Görüntülenen ölçü birimleri

Değer	Uluslararası ölçü birimi	Anglo-Amerikan ölçü birimleri
Basınç	bar	psi
Sıcaklık	°C	°F

Tablo 13: Ölçü birimi sistemi

Akış	l / min	gal / min
------	---------	-----------

### AS: Cihazlar ile bağlantı kurma modu

Aşağıda belirtilen cihazlar ile bağlantı kurma/bağlantı kesme moduna girme olanağı sağlar:

- **e.sy** En çok 4 pompa elemanından oluşan bir pompalama grubunda çalıştırılan diğer e.sybox pompası.
- **e.sylink** e.sylink girdi çıktı ünitesi.
- **DEV** Eğer varsa, diğer uyumlu cihazlar.

AS sayfasında, belirleyici bir kısaltma altında bağlanmış muhtelif cihazların ikonları ve bunların alma gücü görüntülenir.

Sabit yanar bir simge 'cihaz bağlantı ve doğru şekilde çalışıyor' anlamına gelir.

Çizgili bir simge, şebekenin bir parçası olarak konfigüre edilen, ancak algılanmayan bir cihaz anlamına gelir.



Bu sayfada havada bulunan tüm cihazlar değil, sadece şebekemizle ilişkilendirilmiş cihazlar görüntülenir.

Sadece şebekemizdeki cihazların görüntülenmesi, anlaşılabilirlik yaratmaksızın telsiz aygıtın hareket alanında birlikte var olan çok sayıda şebekenin çalışmasına olanak sağlar. Bu şekilde kullanıcı pompalama sistemine ait olmayan elemanları görüntüleyemez.

Bu menü sayfasından kişisel telsiz şebeke ile bağlantı kurma ve kesme imkanı sağlanır.

Makine çalıştırıldığı anda hiçbir cihaz ile bağlantı kurulmadığı için AS menü öğesinin hiçbir bağlantısı yoktur. Bu şartlarda "No Dev" yazısı görüntülenir ve COMM led'i sönmüktür. Sadece operatör tarafından yapılan bir işlem sayesinde cihazlar bağlantı kurma ve kesme işlemleri ile eklenebilir veya çıkarılabilir.

### Cihazlar ile bağlantı kurma modu:

"+" tuşuna 5 sn boyunca basılması, makineyi wireless eşleşme arama durumuna getirir ve bu durumu, (üzerinde işlem görülen cihazla ilgili) ikonun ve COMM led ışığının düzenli aralıklarla yanıp sönmeye başlamesi ile bildirir. İki makine, aralarında iletişim kurulur kurulmaz, yani iletişim durumuna getirilir getirilmez, eğer mümkünse birbirleriyle bağlantı kurarlar. Bir veya her iki makine için bağlantı kurma işlemi mümkün değilse, işlemler biter ve her makinede "bağlantı kurma işlemi yapılamaz" mesajını belirten ileti penceresi görünür. Bağlantı kurma işlemi, söz konusu olan cihazın çoktan var olduğu için veya bağlantı kurma işlemi kurulacağı cihazın tanınmaması nedeniyle mümkün olmayabilir. Bu son durumda, işlemi başından tekrarlayınız.

Bağlantı kurma imkanını arama durumu bağlantı kurulacağı cihaz algılanana kadar (ve bağlantı kurma işleminin sonucuna bağlı kalmadan) aktif olmaya devam eder. 1 dakika içinde hiçbir cihaz görülemezse bağlantı kurma durumundan otomatik olarak çıkarılır. SET veya MODE tuşlarına basılarak telsiz bağlantı kurma imkanını arama durumundan her an çıkılabilir.



**ÖNEMLİ:** 2 veya daha fazla cihaz arasında eşleştirme yapıldıktan sonra, ekran üzerinde yapılandırmanın yayılmasını talep eden bir pop-up belirebilir. Bu, cihazların farklı yapılandırma parametrelerine (örneğin setpoint SP, RP v.b.) sahip olmaları halinde meydana gelir. Bir pompa üzerinde + basıldığında, bu aynı pompanın yapılandırmasının diğer eşleştirilmiş pompalara yayılması etkinleşir. Bir kez + tuşuna basıldığında "Bekleyiniz..." yazısını bulunduran pop-up'lar belirecektir ve bu aşama sona erdiğinde pompalar birbirlerine uyumlu kılınmış hassas parametreler ile düzenli şekilde çalışmaya başlayacaktır; daha detaylı bilgi için 11.4.5 sayılı paragrafı referans olarak alınız.

### Cihazlar ile bağlantı kesme modu:

Hâlihazırda mevcut bir gruba dâhil olan bir cihazın gruptan ayrılması için cihazın AS sayfasına (kurucu menüsü) gidin ve en az 5 saniye boyunca - tuşuna basın. Bu işlemden sonra, bağlı olan cihazlara ilişkin bütün ikonların yerine "No Dev" yazısı belirecek ve COMM LED'i sönmük kalacaktır.

### Cihazların değiştirilmesi:

Mevcut bir grup içinde bir cihazı değiştirmek için değiştirilecek cihazın gruptan ayrılması ve yeni cihazın yukarıdaki işlemlerde tanımlandığı gibi eşleştirilmesi yeterli olacaktır. Değiştirilecek öğenin gruptan ayrılması mümkün değil ise (arızalı veya kullanılabılır değil) her bir cihazdan başlı başına bir ayırma prosedürünün uygulanması ve yeni bir grubun yeniden yaratılması gerekli olacaktır.

<b>PR: Uzaktan kumandalı basınç sensörü</b>	PR parametresi uzaktan kumandalı bir basınç sensörü seçme olanağı sağlar. Varsayılan değer olarak ayarlama mevcut olmayan sensördür. Uzaktan kumandalı sensör, fonksiyonlarını yerine getirmek için bir kontrol ünitesine bağlanmalıdır. Kontrol ünitesi ise e.sybox ile ilişkilendirilmelidir, lütfen bkz. par. 5.1 – Kontrol ünitesi ile çalışma e.sybox ile kontrol ünitesi arasında bir bağlantı kurulur kurulmaz ve uzaktan kumandalı basınç sensörü bağlandıktan hemen sonra sensör çalışmaya başlar. Sensör aktif olduğunda, içinde P harfi bulunan, stilize edilmiş bir sensör gösteren bir simge ekranda görünür.
---	--

### 9.6 Teknik Destek Menüsü

Yalnızca uzman personel tarafından veya teknik destek servisinin direkt kontrolü altında yapılması gereken gelişmiş ayarlar.

Ana menüde "TB" ifadesi ekranda belirene kadar "MODE", "SET" ve "+" tuşlarını aynı anda basılı tutun (veya seçim menüsünde + veya - tuşlarını kullanın). Bu menü çeşitli konfigürasyon parametrelerini göstermeye ve değiştirmeye olanak sağlar. MODE tuşu kullanıcının menü sayfalarda gezinmesini sağlarken, + ve - tuşları ilgili parametrenin değerinin artırılmasını ve azaltılmasını sağlar. Yürürlükteki menüden çıkmak ve ana menüye dönmek için SET tuşuna basın.

### TEKNİK DESTEK MENÜSÜ

<b>TB: Su eksikliği nedeniyle oluşan blokajın süresi</b>	Su arızası blokaj gecikme süresinin ayarlanması, cihazın elektrikli pompadaki su düzeyinin düşük olduğunu bildirmek için bekleyeceği süreyi (saniye olarak) seçmeyi olanaklı kılar. Motorun açıldığı an ile su dağıtılmaya başlandığı an arasında bir gecikme olduğu biliniyorsa, bu parametrede yapılacak değişiklikler yararlı olabilir. Örneklerden biri, elektrikli pompanın giriş hattının özellikle uzun olduğu ve küçük sızıntılar yapabileceği bir sistemdir. Bu durumda söz konusu boru hattı boşalabilir ve su varsa bile elektrikli pompanın yeniden yüklenmesi, akış sağlanması ve sisteme basınç vermesinin zaman aldığı görülebilir.
<b>T1: Düşük basınç gecikmesi (kiwa işlevi)</b>	Bu parametre, düşük basınç sinyali alınmasından itibaren invertörün kapanmaya kadar olan süresini belirler (bkz. par. 9.6 Düşük basınç algılamayı ayarlama). Düşük basınç sinyali, giriş uygun şekilde konfigüre edilerek 4 girişten herhangi birinden alınabilir (bkz. IN1, IN2, IN3, IN4 yardımcı dijital girişlerinin ayarlanması par. 9.6). T1 0 sn ile 12 sn arasında ayarlanabilir. Fabrika ayarı 2 sn'dir.

<b>T2: Kapanma gecikmesi</b>	Bu parametre, kapanma şartlarını yerine getireli invertörün kapatılması gerektiği gecikmeyi belirler: sistem basınçlandırılması ve minimum değerlerde akış. T2 2 sn ile 120 sn arasında ayarlanabilir. Fabrika ayarı 10 sn'dir.
<b>GP: Oransal kazanç katsayısı</b>	Orantılı kazanım genellikle esneklikle nitelenen sistemlerde (örneğin, PVC boru hatlarında) artırılmalı; katı sistemlerde (örneğin, demir boru hatlarında) azaltılmalıdır. İnvertör, sabit sistem basıncını sürdürmek için ölçülen basınç hatasında bir PI denetimi yapar. İnvertör, bu hataya dayanarak motora beslenecek gücü hesaplar. Bu denetimin davranışı ayarlı GP ve GI parametrelerine bağlıdır. İnvertör, sistemin çalışabileceği çeşitli türde hidrolik sistemlerin ihtiyaçlarını karşılamak amacıyla, fabrika ayarlarından farklı olan parametrenin seçilebilmesini sağlar. Neredeyse tüm sistemlerde GP ve GI parametrelerinin fabrika ayarı optimumdur. Ancak ayarlama ile ilgili sorunlar ortaya çıkması durumunda bu ayarlar gerektiği gibi değiştirilebilir.
<b>GI: İntegral kazanç katsayısı</b>	Akışta ani artışlar olduğunda ciddi basınç düşmeleri görülmesi durumunda veya sistem yavaş tepki verdiğinde, GI'nin değerini artırın. Aksi halde, basınçta ayar noktası çevresinde dalgalanmalar görüldüğünde GI'nin değerini düşürün. <b>ÖNEMLİ NOT:</b> Basınç ayarlarında tatmin edici sonuçlar elde etmek için GP ve GI değerlerinin her ikisinin de ayarlanması gerekir.
<b>RM: Maksimum hız</b>	Pompanın maksimum devir sayısını tespit eder.
<b>Cihaz ve yedek sayısını ayarlama</b>	
<b>NA: Aktif cihazlar</b>	Bu parametre, pompalamada kullanılan maksimum cihaz sayısını ayarlar. Değeri 1 ile mevcut cihaz sayısı (maks. 4) arasında bir değere ayarlanabilir. NA fabrika değeri N, yani dizideki cihaz sayısıdır. Bu, diziyeye cihaz eklenir veya diziden cihaz çıkarılırsa, otomatik algılama sayesinde NA'nın her zaman cihazlarla aynı sayıda olduğu anlamına gelir. N'den başka bir değer girilirse, pompalamada kullanılacak maksimum cihaz sayısını sistem ayarlar. Bu parametre, çalışır durumda tutulacak sınırlı sayıda pompa olduğunda, bir veya birkaç cihaz yedek olarak tutulacaksa kullanılır (bkz. 9.6 IC: Yedek cihazın konfigürasyonu ve aşağıdaki örnekler). Aynı menü sayfasında, kullanıcı, (değiştirme seçeneği olmadan) bu değerle ilgili olan diğer iki sistem parametresini de görebilir. Söz konusu olan parametreler, sistem tarafından otomatik olarak algılanan cihaz adedi olan N ve aynı anda kullanılan maksimum cihaz adedi olan NC.
<b>NC: Aynı anda çalışan cihazlar</b>	Bu parametre, aynı anda çalışabilecek maksimum cihaz sayısını ayarlar. 1 ile NA arasında bir değere ayarlanabilir. NC fabrika değeri NA'nın değerine ayarlanır; bu, NA'da yapılan herhangi bir artırmanın NC'nin değerine de yansıdığı anlamına gelir. NA'dan farklı bir değer girilirse, sistem değeri girilmiş olan maksimum sayıdaki aynı anda çalışan cihaz sayısına ayarlar. Bu parametre, çalışır durumda tutulacak sınırlı sayıda pompa olduğunda kullanılır (bkz. 9.6 IC: Yedek cihazın konfigürasyonu ve aşağıdaki örnekler). Aynı menü sayfasında, kullanıcı, (değiştirme seçeneği olmadan) bu değerle ilişkili olan diğer iki sistem parametresini de görebilir. Söz konusu olan parametreler, sistem tarafından otomatik olarak algılanan cihaz adedi olan N ve aktif durumdaki cihaz adedi olan NA.
<b>IC: Yedek cihazın konfigürasyonu</b>	Bu parametre cihazı otomatik veya yedek olarak ayarlar. Otomatik seçeneğine (fabrika değeri) ayarlanırsa, cihaz normal pompalama sürecine katılır; yedek olarak konfigüre edilirse, cihaza minimum başlatma önceliği atanır, yani cihaz en son başlar. Aktif cihaz sayısı ayarı mevcut cihaz sayısından bir birim aşağıdaysa ve öğelerden bir yedek olarak ayarlandıysa, bu, normal çalışma koşullarında yedek cihazın normal pompalama işlemlerine katılmayacağı anlamına gelir. Aksi halde, aktif cihazlardan birinde bir arıza olursa (güç kaynağı arızası, emniyet cihazı devrilmesi, vs.), yedek cihaz başlatılır. Yedek konfigürasyon durumu şu şekilde kontrol edilebilir: Çok Pompalı Sistem sayfasında, simgenin üst kısmı renklenir; AD sayfasında ve ana sayfada, cihaz adresini temsil eden iletişim simgesi, sayı renkli bir zemin üzerinde olarak gösterilir. Bir pompalama sisteminde yedek olarak konfigüre edilmiş birden fazla cihaz olabilir. Yedek olarak konfigüre edilmiş cihazlar, normal pompalama işleminin parçası olmasa da durağanlığı önleyici algoritmayla verimli durumda tutulurlar. Durağanlığı önleyici algoritma her 23 saatte bir başlatma önceliği takası gerçekleştirerek her cihazın en az bir dakika süreli akış biriktirmesini sağlar. Bu algoritma çarktaki suyun niteliğinin bozulmasını önlemeyi ve hareketli parçaları çalışır durumda tutmayı amaçlamaktadır; tüm cihazlar, özellikle de normal koşullar altında çalışmayan yedek olarak konfigüre edilmiş cihazlar için yararlıdır.

**Çoklu pompa sistemleri için konfigürasyon örnekleri:****Örnek 1:**

2 cihazdan oluşan bir pompa seti ( $N=2$  otomatik olarak algılanır); bunlardan biri aktif ( $NA=1$ ), biri aynı anda çalışır ( $NC=1$  veya  $NA=1$  olmak koşuluyla  $NC=NA$ ) ve bir yedek (iki cihazdan birinde  $IC=$ yedek) olarak ayarlı. Sonuç şudur: yedek olarak konfigüre edilmemiş olan cihaz (hidrolik yükü çekemezse de ve basınç çok düşük olsa da) tek başına başlar ve çalışır. Arıza oluşması durumunda, yedek cihaz başlatılır.

**Örnek 2:**

Tümü aktif ve aynı anda çalışır (fabrika ayarları  $NA=N$  ve  $NC=NA$ ) ve biri yedek (iki cihazdan birinde  $IC=$ yedek) olarak ayarlanmış 2 cihazdan oluşan bir pompa seti ( $N=2$  otomatik olarak algılanır). Sonuç şudur: yedek olarak konfigüre edilmemiş olan cihaz daima ilk başlar. Ulaşılan basınç çok düşükse, yedek olarak konfigüre edilmiş cihaz da başlar. Bu şekilde özellikle bir cihazın (yedek olarak konfigüre edilmiş olanın) kullanılması sağlanır ancak bu cihaz, hidrolik yükün artması durumunda gerektiğinde destek amacıyla daima kullanılabilir durumdadır.

**Örnek 3:**

4 cihazdan oluşan bir pompa seti ( $N4$  otomatik olarak algılanır); bunlardan 3'ü aktif ( $NA=3$ ), 2'si aynı anda çalışır ( $NC=2$ ) ve biri yedek (iki cihazdan birinde  $IC=$ yedek) olarak ayarlı.

Sonuç şudur: aynı anda en çok 2 cihaz başlar. Aynı anda çalışabilen 2 cihazın işlemesi, her birinin maksimum değişim süresine (ET) uyabilecek şekilde 3 cihaz arasında dönüşümlü olarak gerçekleşecektir. Aktif cihazlardan birinde bir arıza olması durumunda, aynı anda en çok 2 cihaz başlatılabileceğinden ( $NC=2$ ) ve aktif durumda hala 2 cihaz mevcut olduğundan hiçbir yedek cihaz başlatılmaz. Yedek ünite yalnızca kalan ikisinden birinin bir arızası olduğunda araya girer.

**ET: Maks. takas süresi**

Bu parametre, bir grup içindeki bir cihazın maksimum süreli çalışma süresini ayarlar. Yalnızca birbirine bağlı cihazları olan pompa setleri için geçerlidir. Süre 1 dakika ilâ 9 saat arasında ayarlanabilir. Fabrika ayarı 2 saattir. Cihazlardan birinin ET süresi tamamlandığında, "süresi dolan" cihaza minimum öncelik verilmesi için sistem başlatma sırası yeniden atanır. Bu strateji zaten çalıştırılmış durumda olan cihazın kullanımını azaltmayı ve grubu oluşturan çeşitli ünitelerin çalışma sürelerini dengelemeyi hedeflemektedir. Başlatma sırasında en son ünite olarak atanmış olsa da hidrolik yük bu cihazın araya girmesini gerektirirse, cihaz sistemin yeterli basınçlandırılmasını sağlamak üzere başlatılır.

Başlatma önceliği, ET süresine göre iki koşulda yeniden atanır:

1. Pompalama süreci sırasında takas: pompa sürekli açık kalarak maksimum toplam pompalama süresini aştığında.
2. Beklemede takas: pompa beklemede olduğunda ancak ET süresinin %50'si aşıldığında.

ET parametresi 0'a ayarlanırsa, bekleme modunda takas gerçekleşir. Gruptaki bir pompa her durduğunda, yeniden başlatmada farklı bir pompa devreye girer.



ET parametresi (Maks. takas süresi) 0'a ayarlıysa, pompanın gerçek çalışma süresinden bağımsız olarak her yeniden başlatmada değişim gerçekleşir.

**AY: Periyodik işletme önleyici fonksiyon**

Paragraf 9'da belirtildiği gibi bu fonksiyon tesisatta oluşan kayıplar halinde makinenin sık sık açılmasını ve kapatılmasını önlemeye yarar. Bu fonksiyon, biri normal biri smart olmak üzere 2 farklı modda devreye sokulabilir. Normal modda elektronik kontrol tertibatı motoru birbirine eşit olan N açma-kapatma döngüsünden sonra bloke duruma getirir. Halbuki smart modunda bu fonksiyon kayıplardan kaynaklanan olumsuz etkileri azaltmak için RP parametresini ayarlar. Fonksiyon "Devre dışı" olarak ayarlandığında devreye girmez.

**AE: Blokaj önleyici işlevi devreye sokma**

Bu fonksiyon, sistemin uzun süre kullanılmaması durumunda oluşabilecek mekanik blokajları önlemek için kullanılır. Bunu, pompayı düzenli aralıklarla döndürerek gerçekleştirir. Bu fonksiyon etkinleştirildiğinde, her 23 saatte bir pompa tarafından 1 dakika süren bir tıkanıklık açma döngüsü tamamlanır.

**AF: Donmayı önleyici fonksiyonu devreye sokma**

Bu fonksiyonun devreye sokulması durumunda sıcaklığın donma sıcaklığına yakın bir değere eriştiğinde arızaları önlemek amacıyla pompa otomatik olarak döndürülür.

**IN1, IN2, IN3, IN4 yardımcı dijital girişlerinin ayarlanması**

Bu paragrafta cihaz ile kablosuz bağlantılı kontrol ünitesinin girişlerinin I1, I2, I3, I4 parametreleri vasıtasıyla elde edilecek mümkün konfigürasyonları ve fonksiyonları gösterilmiştir. Elektrik bağlantıları konusunda kontrol ünitesi el kitabına bakınız.

IN1..IN4 girişleri birbirlerine eşittir ve onlardan her biriyle tüm fonksiyonlar ilişkilendirilebilir. I1, I2, I3, I4 parametreleri vasıtasıyla istenilen fonksiyon ilgili giriş (IN1, IN2, IN3, IN4) ile ilişkilendirilir.

Girişlerle ilişkili her işlev bu paragrafta ileride ayrıntılı olarak açıklanmıştır. Tablo 14 fonksiyonellikleri ve çeşitli konfigürasyonları özetlemektedir.

Fabrika konfigürasyonları Tablo 14'de gösterilmiştir.

IN1, IN2, IN3, IN4 dijital girişlerinin fabrika konfigürasyonu	
Giriş	Değer
1	0 (Devre dışı bırakma)
2	0 (Devre dışı bırakma)
3	0 (Devre dışı bırakma)
4	0 (Devre dışı bırakma)

**Tablo 14: Girişlerin fabrika konfigürasyonu**

**Tablo 15: Girişlerin konfigürasyonu**

IN1, IN2, IN3, IN4 dijital girişlerinin olabilecek konfigürasyonları ve ilgili işlemleri özet tablosu		
Değer	INx girişiyle ilişkili fonksiyon	Girişle ilişkili aktif fonksiyonun görüntülenmesi
0	Giriş işlevleri devre dışı	
1	Harici şamandıradan su eksikliği (NO)	Şamandıra (F1) simgesi
2	Harici şamandıradan su eksikliği (NC)	Şamandıra (F1) simgesi
3	Kullanılan girişle ilgili yardımcı ayar noktası Pi (NO)	Px
4	Kullanılan girişle ilgili yardımcı ayar noktası Pi (NC)	Px
5	Motorun harici sinyalle (NO) genel devreye dışı bırakma	F3
6	Motorun harici sinyalle (NC) genel devreye dışı bırakma	F3
7	Motorun harici sinyalle (NO) genel devreye dışı bırakma + Resetlenebilir blokajların resetlenmesi	F3
8	Motorun harici sinyalle (NC) genel devreye dışı bırakma + Resetlenebilir blokajların resetlenmesi	F3
9	Resetlenebilir blokajların resetlenmesi NO	
10	Düşük basınç sinyal girişi NO, otomatik ve manuel geri yükleme	F4
11	Düşük basınç sinyal girişi NC, otomatik ve manuel geri yükleme	F4
12	Düşük basınç girişi NO sadece manuel geri yükleme	F4
13	Düşük basınç girişi NC sadece manuel geri yükleme	F4



**Girişle ilişkili işlevleri devre dışı bırakma**

Bir giriş 0 olarak konfigüre edilirse, bu girişle ilişkili tüm fonksiyonlar girişin kendi terminallerindeki sinyale bakılmaksızın devre dışı bırakılır.

**Harici şamandıra fonksiyonunu ayarlama**

Harici şamandıra herhangi bir girişe bağlanabilir, elektrik bağlantıları konusunda kontrol ünitesi el kitabına bakınız. Şamandıra işlevi, şamandıranın bağlandığı girişle ilişkilendirilmiş Ix parametresi Tablo 17'teki değerlerden birine ayarlanarak uygulanır.

Harici şamandıra fonksiyonunun aktif hale getirilmesi sistemin blokajına yol açar. Bu işlev, girişi su yokluğunu gösteren bir şamandıradan gelen bir sinyale bağlamak üzere tasarlanmıştır.

Bu fonksiyon etkinleştirildiğinde, ana sayfadaki şamandıra simgesi görüntülenir. Sistemin bloke olması ve F1 hatasını vermesi için girişin en az bir saniye boyunca aktif hale getirilmesi gerekir. F1 hata koşuluna girildiğinde, sistem blokajının kalkması için girişin en az 30 saniye boyunca devre dışı bırakılması gerekir. İşlevin davranışı Tablo 17'te özetlenmiştir.

Birden fazla şamandıra işlevi aynı anda farklı girişlerde konfigüre edildiği takdirde, işlevlerden en az biri aktif hale getirildiğinde sistem F1 gösterir ve hiçbir aktif hale getirilmediğinde, alarmı kaldırır.

INx ve giriş ayarına göre harici şamandıra fonksiyonunun davranışı				
Ix parametresi değeri	Giriş konfigürasyonu	Giriş durumu	Çalışma	Ekran görüntüsü
1	Girişte yüksek sinyalle (NO) aktif hale gelir	Mevcut olmayan	Normal	Yok
		Mevcut	Harici şamandıradan su eksikliği nedeniyle oluşan sistem blokajı	F1
2	Girişte düşük sinyalle (NC) aktif hale gelir	Mevcut olmayan	Harici şamandıradan su eksikliği nedeniyle oluşan sistem blokajı	F1
		Mevcut	Normal	Yok

**Tablo 16: Harici şamandıra işlevi**

**Yardımcı ayar noktası giriş fonksiyonunu ayarlama**

Bir yardımcı ayar noktasını devreye sokan sinyal, 4 girişten herhangi birinden verilebilir (elektrik bağlantıları konusunda lütfen kontrol ünitesi el kitabına bakınız). Yardımcı ayar noktası fonksiyonu, bağlantının gerçekleştirildiği girişle ilişkilendirilmiş Ix parametresi Tablo 16'de belirtildiği şekilde ayarlanarak elde edilir. Örneğin, Paux 2'yi kullanmak için I2 3 veya 4'e ayarlanıp, kontrol ünitesindeki giriş 2 kullanılmalıdır. Bu durumda eğer giriş 2'ye enerji verilirse Paux 2 basıncı gerçekleştirilir ve ekranda P2 görüntülenir. Yardımcı ayar noktası fonksiyonu sistemin ayar noktasını değiştirip, SP basıncından (bkz. par. 9.3 – Ayar Noktası Menüsü) Pi basıncına getirir, "i" kullanılan giriş anlamına gelir. Bu şekilde sadece SP değil, P1, P2, P3, P4 gibi dört basınç ta kullanılabilir. Bu fonksiyon etkinleştirildiğinde, ana sayfada Pi simgesi görüntülenir. Sistemin yardımcı ayar noktasıyla çalışması için girişin en az 1 saniye aktif kalması gerekir. Yardımcı ayar noktasıyla çalışırken SP ayar noktasıyla yeniden çalışmak için girişin en az 1 saniye boyunca aktif kalmaması gerekir. İşlevin davranışı Tablo 17'te özetlenmiştir. Birden fazla yardımcı ayar noktası işlevi aynı anda farklı girişlerde konfigüre edildiği takdirde, işlevlerden en az biri aktif hale getirildiğinde sistem Pi gösterir. Aynı anda aktif hale getirmelerde gerçekleştirilen basınç, girişi aktif olanların en düşüğü olacaktır. Hiçbir giriş aktif hale getirilmediğinde, alarm kaldırılır.

Ix ve giriş ayarına göre yardımcı ayar noktası fonksiyonunun davranışı				
Ix parametresi değeri	Giriş konfigürasyonu	Giriş durumu	Çalışma	Ekran görüntüsü
3	Girişte yüksek sinyalle (NO) aktif hale gelir	Mevcut olmayan	i.inci yardımcı ayar noktası aktif değildir	Yok
		Mevcut	i.inci yardımcı ayar noktası aktiftir	Px
4	Girişte düşük sinyalle (NC) aktif hale gelir	Mevcut olmayan	i.inci yardımcı ayar noktası aktiftir	Px
		Mevcut	i.inci yardımcı ayar noktası aktif değil	Yok

**Tablo 17: Yardımcı ayar noktası**



**Sistemi devre dışı bırakma ve arıza sıfırlama fonksiyonunu ayarlama**

Sistemi devreye sokan sinyal girişten herhangi birinden verilebilir (elektrik bağlantıları konusunda kontrol ünitesi el kitabına bakınız). Sistemi devre dışı bırakma fonksiyonu, sistem devre dışı bırakılmak istendiği sinyalin bağlandığı girişle ilişkilendirilmiş Ix parametresi Tablo 19'deki değerlerden birine ayarlanarak elde edilir. Fonksiyon etkinleştirildiğinde sistem tamamen devre dışı bırakılır ve ana sayfada F3 simgesi görüntülenir. Birden fazla sistem devre dışı bırakma işlevi aynı anda farklı girişlerde konfigüre edildiği takdirde, işlevlerden en az biri aktif hale getirildiğinde sistem F3 gösterir ve hiçbir aktif hale getirilmediğinde, alarmı kaldırır. Sistemin devre dışı bırakma fonksiyonunu uygulaması için girişin en az 1 saniye aktif kalması gerekir. Sistem devre dışı bırakıldığında işlevin devre dışı bırakılması (sistemin yeniden devreye sokulması) için girişin en az 1 saniye aktif kalmaması gerekir. İşlevin davranışı Tablo 18'te özetlenmiştir. Birden fazla devre dışı bırakma işlevi aynı anda farklı girişlerde konfigüre edildiği takdirde, işlevlerden en az biri aktif hale getirildiğinde sistem F3 gösterir. Bu fonksiyon, bulunan olası arızaları da sıfırlama olanağını sağlar, lütfen bkz. Tablo 18.

Sistem devreye dışı bırakma ve arıza sıfırlama fonksiyonunun Ix ve girişe göre davranışı				
Ix parametresi değeri	Giriş konfigürasyonu	Giriş durumu	Çalışma	Ekran görüntüsü
5	Girişte yüksek sinyalle (NO) aktif hale gelir	Mevcut olmayan	Motor devrede	Yok
		Mevcut	Motor devre dışı	F3
6	Girişte düşük sinyalle (NC) aktif hale gelir	Mevcut olmayan	Motor devre dışı	F3
		Mevcut	Motor devrede	Yok
7	Girişte yüksek sinyalle (NO) aktif hale gelir	Assente	Motor devrede	Yok
		Mevcut	Motor devre dışı + arıza sıfırlama	F3
8	Girişte düşük sinyalle (NC) aktif hale gelir	Mevcut olmayan	Motor devre dışı + arıza sıfırlama	F3
		Mevcut	Motor devrede	Yok
9	Girişte yüksek sinyalle (NO) aktif hale gelir	Mevcut olmayan	Motor devrede	Yok
		Mevcut	Arıza sıfırlama	Yok

**Tablo 18: Sistemi devreye dışı bırakma ve arızaları sıfırlama****Düşük basınç algılamayı ayarlama (KIWA)**

Düşük basıncı algılayan minimum basınç presostatı girişten herhangi birine bağlanabilir (elektrik bağlantıları konusunda kontrol ünitesi el kitabına bakınız). Düşük basınç algılama fonksiyonu, devreye sokma sinyalinin bağlandığı girişle ilişkilendirilmiş Ix parametresi Tablo 19'deki değerlerden birine ayarlanarak elde edilir. Düşük basınç algılama fonksiyonunun etkinleştirilmesi T1 kadar süre geçtikten sonra sistem blokajı üretir (bkz. 9.6 - T1: Düşük basınç sinyalinden sonra kapanma süresi). Bu fonksiyonun amacı girişi, pompa girişinde aşırı düşük basıncı gösteren bir basınç anahtarından gelen sinyale bağlamaktır. Bu fonksiyonun devreye girmesi ister otomatik ister manuel mod ile ortadan kaldırılabilen pompa blokajına neden olur. Otomatik olarak eski haline getirme fonksiyonuna göre F4 hata durumundan çıkmak için sistemin blokajını ortadan kaldırmadan önce giriş en az 2 saniye boyunca devre dışı bırakılır. Blokajı manuel mod ile yeniden sağlamak için "+" ve "-" tuşlarına aynı anda basıp serbest bırakmak gerekir. İşlevin davranışı Tablo 19'da özetlenmiştir. Birden fazla düşük basınç algılama işlevi aynı anda farklı girişlerde konfigüre edildiğinde, işlevlerden en az biri aktif hale getirildiğinde sistem F4 kodunu gösterir ve hiçbir fonksiyon etkinleştirilmediğinde alarmı kaldırır.

Düşük basınç algılama (KIWA) fonksiyonunun Ix ve girişle ilgili davranışı				
Ix parametresi değeri	Giriş konfigürasyonu	Giriş durumu	Çalışma	Ekran görüntüsü
10	Girişte yüksek sinyalle (NO) aktif hale gelir	Mevcut olmayan	Normal	Yok
		Mevcut	Emme hattındaki düşük basınç nedeniyle oluşan sistem blokajı. Otomatik + manuel geri yükleme	F4
11	Girişte düşük sinyalle (NC) aktif hale gelir	Mevcut olmayan	Emme hattındaki düşük basınç nedeniyle oluşan sistem blokajı. Otomatik + manuel geri yükleme	F4
		Mevcut	Normal	Yok
12	Girişte yüksek sinyalle (NO) aktif hale gelir	Mevcut olmayan	Normal	Yok
		Mevcut	Emme hattındaki düşük basınç nedeniyle oluşan sistem blokajı. Yalnızca manuel geri yükleme	F4
13	Girişte düşük sinyalle (NC) aktif hale gelir	Mevcut olmayan	Emme hattındaki düşük basınç nedeniyle oluşan sistem blokajı. Yalnızca manuel geri yükleme	F4
		Mevcut	Normal	Yok

**Tablo 19: Düşük basınç sinyalini algılama (KIWA)****OUT1, OUT2 çıkışlarının ayarlanması**

Bu paragrafta kablolu bağlantı vasıtasıyla cihaza bağlanan G/C ünitesinin OUT1 ve OUT2 çıkışlarının O1 ve O2 parametreleri aracılığıyla elde edilen fonksiyon ve mümkün konfigürasyonları gösterilmiştir. Elektrik bağlantıları konusunda kontrol ünitesi el kitabına bakınız.  
Fabrika konfigürasyonları Tablo 20'de görülebilir.

Çıkışların fabrika konfigürasyonu	
Çıkış	Değer
OUT 1	2 (arıza NO kapanır)
OUT 2	2 (Pompa marş durumunda NO kapanır)

Tablo 20: Çıkışların fabrika konfigürasyonu

<b>O1: Çıkış 1 işlevi ayarı</b>	Çıkış 1 aktif bir alarm durumu oluştuğunu bildirir (yani sistem bloke olduğunu bildirir). Çıkış normalde açık kuru bir kontağın kullanılmasına olanak sağlar. O1 parametresiyle Tablo 21'de gösterilen değer ve fonksiyonellikler ilişkilendirilmiştir.
<b>O2: Çıkış 2 işlevi ayarı</b>	Çıkış 2 motorun marş durumunu bildirir. Çıkış normalde açık kuru bir kontağın kullanılmasına olanak sağlar. O2 parametresiyle Tablo 21'de gösterilen değer ve fonksiyonellikler ilişkilendirilmiştir.

Çıkışlarla ilişkili işlevlerin konfigürasyonu				
Çıkış konfigürasyonu	OUT1		OUT2	
	Aktif hale getirme koşulları	Çıkış kontağının durumu	Aktif hale getirme koşulları	Çıkış kontağının durumu
0	İlişkili işlev yok	Kontak daima açık	Kontak daima açık	Kontak daima açık
1	İlişkili işlev yok	Kontak daima kapalı	Kontak daima kapalı	Kontak daima kapalı
2	Blokaj hatalarının varlığı	Blokaj hataları olması durumunda kontak kapanır	Blokaj hataları olması durumunda kontak kapanır	Motor marş durumundayken kontak kapanır
3	Blokaj hatalarının varlığı	Blokaj hataları olması durumunda kontak açılır	Blokaj hataları olması durumunda kontak açılır	Motor marş durumundayken kontak açılır

Tablo 21: Çıkışların konfigürasyonu

<b>FW: Firmware güncelleme</b>	Bu menü sayfası, e.sybox'ların firmware'sinin güncellenmesini sağlar. İşlem için 11. bölüme bakınız.
<b>RF: Arıza ve uyarı günlüğünü sıfırlama</b>	Arıza ve uyarı günlüğünü temizlemek için + ve – tuşlarına en az 2 saniye boyunca aynı anda basılı tutun. Günlükteki arıza sayısı (maks. 64) RF simgesinin altında özetlenir. Arıza ve uyarı günlüğü, FF sayfasındaki MONItor (İZLEME) menüsünden görüntülenebilir.
<b>PW: Şifre değiştirme</b>	Cihaz bir şifreli koruma sistemine sahiptir. Eğer bir şifre belirlenirse, cihaz parametrelerine erişilebilir ve bunlar okunabilir ancak hiçbir şekilde değiştirilmelerine izin verilmez. Şifre (PW) "0" a ayarlandığında, tüm parametrelerin kilidi açılır ve hepsi değiştirilebilir. Bir şifre kullanıldığında (0'dan farklı bir PW değeri belirlendiğinde) tüm değişiklikler bloke olur ve PW sayfasında "XXXX" ibaresi görüntülenir. Bir şifre ayarlanmışsa, kullanıcının tüm sayfalarda dolaşmasına izin verilir ancak kullanıcı herhangi bir parametrede değişiklik yapmaya kalkıştırsa bir pop-up pencere açılarak şifrenin girilmesini ister. Doğru şifre girildiğinde bir tuşa son kez basıldıktan 10 dakika boyunca parametrelerin kilitleri açılır ve üzerlerinde değişiklik yapılabilir. Şifre zamanlayıcısını iptal etmek isterseniz PW sayfasına girmek ve + e – tuşlarını aynı anda 2 sn. basılı tutun. Doğru şifre girildiğinde açılmış bir asma kilit simgesi görüntülenir, girilen şifre yanlış ise de yanıp sönen bir asma kilit simgesi görüntülenir. Fabrika ayarları geri yüklendiğinde şifre de "0" a döndürülür. Mod veya Ayar tuşuna basıldığında şifrede istenen değişiklik yapılabilir. Bu değişiklikten sonra parametrelerde değişiklik yapılacaksa yeni şifrenin girilmesi gerekir (örneğin, kurulumu yapan kişi tüm ayarları varsayılan PW değeri = 0 olarak belirler ve yaptığı son işlem olarak hiçbir diğer işlem yapılmaksızın makinenin artık korunmuş olduğundan emin olacak şekilde PW değerini ayarlar). Şifrenin unutulması veya kaybolması halinde cihaz parametrelerini değiştirmek için 2 seçenek vardır: – Parametre değerlerini not alın ve cihazı fabrika ayarlarına döndürün. Bkz. paragraf 10.3. Geri yükleme işlemi, şifre dahil tüm cihaz parametrelerini siler. – Şifre sayfasındaki sayıyı not alın ve yerel teknik destek servisine e-postayla gönderin. Cihazın kilidini açmanız için birkaç gün içinde size yeni bir şifre gönderilecektir.

**Çoklu pompa sistemi şifresi**

Bir gruptaki bir cihazın kilidini açmak için şifre girildiğinde, tüm cihazların kilidi açılır. Bir gruptaki bir cihaz üzerinde PW parametresi değiştirildiğinde, değişiklik tüm cihazlara uygulanır. Bir gruptaki cihaza şifreli koruma uygulandığında (şifre ≠ 0 iken PW sayfasında + ve –), koruma tüm cihazlara uygulanır (herhangi bir değişiklik yapmak için şifrenin girilmesi gerekmektedir).

**10. RESETLEME VE FABRİKA AYARLARI****10.1 Genel sistem resetlemesi**

Sistemi resetlemek için her 4 tuşa aynı anda basın ve 2 saniye basılı tutun. Bu işlem yapılırsa besleme ile bağlantı kesilir. Cihazın tam olarak kapanmasını bekleyin, sonra cihazı yeniden besleyin. Resetleme işlemi kullanıcı tarafından belleğe kaydedilen ayarlar iptal edilmez.

## 10.2 Fabrika ayarları

Cihaz fabrikadan kullanıcının ihtiyaçlarına göre değiştirilebilecek bir dizi önceden ayarlı parametreyle çıkar. Ayarlarda yapılan her değişiklik otomatik olarak belleğe kaydedilirken istenildiği zaman fabrika ayarları daima geri yüklenebilir. (Fabrika ayarlarını geri yükleme işlemleri için lütfen bkz. Fabrika ayarlarını geri yükleme par. 10.3 – Fabrika ayarlarını geri yükleme).

## 10.3 Fabrika ayarlarını geri yükleme

Fabrika ayarlarını geri yüklemek için cihazı kapatın, ekranın tamamen kapanmasını bekleyin, sonra "SET" ve "+" tuşlarını basılı tutarak üniteyi açın. "EE" metni ekranda görünmeden tuşları bırakmayın. Bu durumda fabrika ayarları (kalıcı olarak FLASH belleğe kaydedilmiş fabrika ayarlarını EEPROM'da okuyup yazarak) geri yüklenir.

Tüm parametreleri ayarlama işlemi bittikten sonra cihaz normal çalışma durumuna geri döner.

**ÖNEMLİ NOT:** Fabrika ayarlarını geri yükledikten sonra sistemi belirleyen tüm parametreleri (yani kazanımları, ayar noktası basıncını, vs.) ilk kurulumda yapıldığı gibi yeniden ayarlamak gerekir.

Fabrika ayarları			
Ad	Tanımlama	Değer	Kurma notlarına
TK	Arka aydınlatma lambasının yanma süresi	2 dk	
LA	Dil	ENG	
SP	Ayar noktası basıncı [bar]	3,0	
P1	Ayar noktası P1 [bar]	2,0	
P2	Ayar noktası P2 [bar]	2,5	
P3	Ayar noktası P3 [bar]	3,5	
P4	Ayar noktası P4 [bar]	4,0	
RI	Manuel çalışma modunda dakikadaki devir sayısı [rpm]	2400	
OD	Sistem tipi	1 (Katı)	
RP	Yeniden başlatma için basınç düşüşü [bar]	0,3	
AD	Adres konfigürasyonu	0 (Auto)	
PR	Uzaktan kumandalı basınç sensörü	Devre dışı	
MS	Ölçüm sistemi	0 (Uluslararası)	
TB	Su eksikliği nedeniyle blokajın süresi [s]	15	
T1	Düşük basınç gecikmesi (KIWA) [s]	2	
T2	Kapanma gecikmesi [s]	10	
GP	Oransal kazanç katsayısı	0,5	
GI	İntegral kazanç katsayısı	1,2	
RM	Maksimum hız [rpm]	3050	
NA	Aktif cihazlar	N	
NC	Aynı anda çalışan cihazlar	NA	
IC	Yedek cihaz konfigürasyonu	1 (Otomatik)	
ET	Maks. takas süresi [h]	2	
AE	Blokaj önleyici fonksiyon	1 (Devrede)	
AF	Donmayı önleyici	1 (Devrede)	
I1	Fonksiyon I1	0 (Devre dışı bırakma)	
I2	Fonksiyon I2	0 (Devre dışı bırakma)	
I3	Fonksiyon I3	0 (Devre dışı bırakma)	
I4	Fonksiyon I4	10 (Devre dışı bırakma)	
O1	Çıkış 1 fonksiyonu	2	
O2	Çıkış 2 fonksiyonu	2	
PW	Şifre Değiştirme	0	
AY	Periyodik işletme önleyici fonksiyon AY	0 (Devre dışı)	

Tablo 22: Fabrika ayarları

## 11. ÖZEL KURULUMLAR

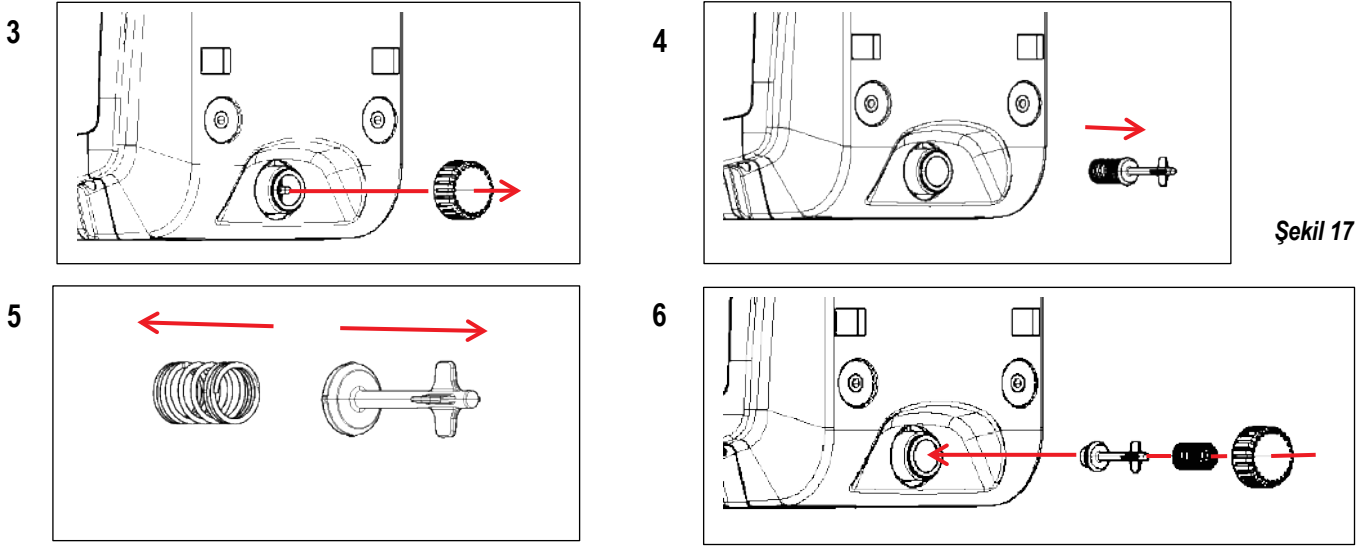
### 11.1 Kendinden emiş yeteneğinin engellenmesi

Ürünümüz kendinden emiş yeteneğine sahip olacak şekilde tasarlanıp imal edilmiştir. Par. 6'da belirtildiği gibi, sistem kendinden emiş yeteneğine sahip olduğu için önceden seçilen herhangi bir konfigürasyonla, yani pompa "sıvının seviyesinin üstüne veya altına" yerleştirilmesi durumunda çalışabilir. Buna rağmen bazı durumlarda kendinden emiş yeteneği gerekli değildir veya kendinden emişli pompaları kullanmanın yasak olduğu bölgeler vardır. İlk doldurma

işlemi sırasında pompa belli bir miktar basınçlı suyu emme hattına dönmek zorunda bırakıyor. Basma hattı borusunda bir basınç değerine erişmesi sayesinde sistem doldurulmuş sayılırsa ilk doldurma işlemi biter. O aşamaya gelince resirkülasyon hattı otomatik olarak kapanır. Bu aşama pompaya yol verildiğinde, pompa doldurulursa da resirkülasyon hattının kapanma basıncı değerine (yaklaşık 1 bar'a) erişilene kadar tekrarlanır. Su sistemin emme hattı borusuna basınçlandırıldıktan sonra gelirse (kabul edilebilir maksimum değer 2 bar'dır) veya pompanın daima "sıvının seviyesinin altına" yerleştirilmesi durumunda resirkülasyon hattını zorla kapatmak mümkündür (veya bazı bölgelerde uygulanan kanun hükümlerine göre zorunludur). Bu şekilde kendinden emiş yeteneği kaybedilir. Bunu yaparak, sisteme yol verildiğinde hattın kör tapasının klik sesi ortadan kaldırmanın avantajı elde edilir.

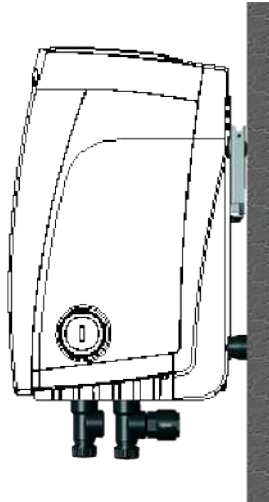
Kendinden emişli boru yu zorla kapatmak için aşağıdaki işlemleri yapınız:

1. Elektrik besleme bağlantısını kesin;
2. Sistemi boşaltın (ilk kurma anında kendinden emiş yeteneği engellenmiyorsa);
3. Boşaltma kapağını çıkarın. Bu işlemi yaparken oringi düşürmemeye dikkat edin (Şekil 17);
4. Bir pense yardımıyla kör tapasını yuvasından çekip çıkarın. Kör tapası, oring ve metal yay ile birlikte çekilip çıkarılır;
5. Yayı kör tapasından ayırın. Kör tapasını oringi ile birlikte yeniden yuvasına yerleştirin (contası pompa içerisine, istavroz şeklinde kanatlı parça ise dışa doğru bakar);
6. Metal yayı kapağın içine, kapak ile kör tapasının istavroz şeklinde kanatlar arasında sıkıştırılacak şekilde yerleştirdikten sonra kapağı vidalayın. Kapak yeniden yerine takılırken oringin yuvasına daima doğru şekilde yerleştirilmesine dikkat edilmelidir.
7. Pompayı yükleyin, elektrik beslemesini bağlayın, sistemi çalıştırın.

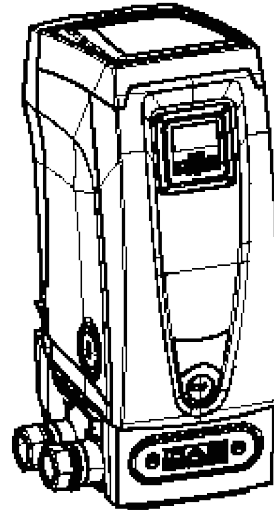


### 11.2 Duvara montaj

Bu ürün, aksesuar olarak ayrı ayrı satın alınacak DAB kiti vasıtasıyla duvara asılarak monte edilmek üzere tasarlanmıştır. Duvara montaj biçimi Şekil 18'de gösterilmiştir.



Şekil 18



Şekil 19

### 11.3 Çabuk Bağlantı İle Kurma

Dab firması tarafından aksesuar olarak bir sistem Çabuk Bağlantı kiti satılır. Söz konusu olan kit, tesisat ile bağlantıların gerçekleştirileceği ve sistemin kolay bir şekilde bağlantı kurma/kesme işlemlerinin yapılacağı bir çabuk bağlantı elemanıdır.

Avantajları şunlardır:

- Tesisatı doğrudan şantiyede gerçekleştirme ve denemeden geçirme olanağı vardır. Sistem müşteriye teslim edilene kadar ambalajda kalıyor. Bu şekilde olası zararlar (darbeler, kirlilik, hırsızlık) önlenir;
- Teknik destek hizmeti olağanüstü bakım halinde sistemi bir "yedek" sistem ile kolaylıkla değiştirebilir.

Çabuk bağlantı arayüzüne monte edilen sistem Şekil 19'de gösterilen şekilde görünür.

## 11.4 Çoklu Pompa Sistemleri

### 11.4.1 Çoklu pompa sistemlerine giriş

Çoklu pompa sistemi, çok sayıda pompadan oluşan bir pompalama grubudur. Pompaların basma hattı boruları tek bir çıkış borusuna gider. Cihazlar birbiriyle özel (kablosuz) bağlantı üzerinden haberleşir. Pompalama grubunun içinde yer alabilen maksimum cihaz sayısı 4'tür.

Çoklu pompa sistemi başta aşağıda belirtilen uygulamalarda kullanılmaktadır:

- Pompalama grubu sayesinde genel hidrolik performansları arttırmak.
- Bir cihazın arızası halinde tesisatın çalışma sürekliliğini sağlamak.
- Maksimum gücü bölmek.

### 11.4.2 Çoklu pompa sisteminin gerçekleştirilmesi

Bütün pompalara muntazam olarak dağıtılacak bir hidrolik yük gerçekleştirmek amacıyla, boru tesisatı mümkün olduğu kadar simetrik şekilde gerçekleştirilmelidir. Pompaların hepsi tek bir basma hattı borusuna bağlanmalıdır:



Basınçlandırma grubunun iyi çalışması için cihazların her birinde aşağıdakiler eşit olmalıdır:

- hidrolik bağlantılar,
- maksimum hız (RM parametresi)

Bağlı olan e.sybox'ların firmware'lerinin hepsinin aynı olması gerekir. Hidrolik tesisat gerçekleştirildikten sonra, cihazların wireless eşleştirilmesini gerçekleştirerek pompalama grubunun yaratılması gerekir. (bkz. par. 9.5).

### 11.4.3 Kablosuz haberleşme

Cihazlar birbiriyle haberleşir ve akış ve basınç sinyallerini kablosuz iletişim vasıtasıyla yayar.

### 11.4.4 Girişlerin bağlantısı ve ayarlanması

Kontrol ünitesinin girişleri; şamandıra, yardımcı ayar noktası, sistemi devre dışı bırakma, emme hattında düşük basınç fonksiyonlarını etkinleştirmeye yarar. Bu fonksiyonlar, sırasıyla şamandıra (F1), Px, F3, F4 sembolleri aracılığıyla gösterilmektedir. Paux fonksiyonu etkinleştirilirse tesisatı ayarlanan basınç değerine göre basınçlandırır (bkz. par. 9.6 - Yardımcı ayar noktası giriş fonksiyonunu ayarlama. F1, F3, F4 fonksiyonları üç farklı sebepten dolayı pompayı durdurur (bkz.par. 9.6). I1, I2, I3, I4 girişlerinin ayar parametreleri hassas parametre niteliğindedir, bundan dolayı bunlardan birisi herhangi bir cihaz ile ilgili olarak ayarlanırsa bütün cihazlar için otomatik olarak ayarlanır. *Çoklu pompa sisteminin çalışması ile ilgili parametreler.*

Çoklu pompa sistemlerinde menüden görüntülenebilen parametreler aşağıdaki gibi sınıflandırılır:

- Salt okunur parametreler.
- Yerel anlamlı parametreler.
- Çoklu pompa sistemi konfigürasyon parametreleri bu parametreler aşağıdaki gibi bölünebilir: Hassas parametreler / Opsiyonel hizalamalı parametreler

### 11.4.5 Çoklu pompa sisteminde özel ilgi gerektiren parametreler

#### Yerel anlamlı parametreler

Çeşitli parametreler arasında farklı olabilecek parametreler söz konusudur. Bazı durumlarda bu parametrelerin birbirlerinden kesinlikle farklı olması gerekir. Bu parametreler için çeşitli cihazlar arasındaki konfigürasyonu otomatik olarak hizalamaya izin verilmez. Örneğin, adreslerin manuel atanması halinde bu adresler zorunlu olarak birbirinden farklı olmalıdır.

#### Cihazda yerel anlamlı parametrelerin listesi:

<b>CT</b>	Kontrast
<b>BK</b>	Parlaklık
<b>TK</b>	Arka aydınlatma lambasının yanma süresi
<b>RI</b>	Manuel çalışma modunda dakikadaki devir sayısı
<b>AD</b>	Adres konfigürasyonu
<b>IC</b>	Yedek cihazın konfigürasyonu
<b>RF</b>	Arıza ve uyarı günlüğünü sıfırlama
<b>PW</b>	Şifre değiştirme

#### Hassas parametreler

Ayarlama sebeplerinden dolayı bütün dizide hizalanması gereken parametreler söz konusudur.

#### Hassas parametreler listesi:

<b>SP</b>	Ayar noktası basıncı
<b>P1</b>	Giriş 1 yardımcı ayar noktası
<b>P2</b>	Giriş 2 yardımcı ayar noktası
<b>P3</b>	Giriş 3 yardımcı ayar noktası
<b>P4</b>	Giriş 4 yardımcı ayar noktası
<b>RP</b>	Yeniden başlatma için basınç düşüşü
<b>ET</b>	Takas süresi
<b>AY</b>	Periyodik işletme önleyici fonksiyon
<b>NA</b>	Aktif cihaz adedi

<b>NC</b>	Aynı anda çalışan cihaz sayısı
<b>TB</b>	Kuru çalışma süresi
<b>T1</b>	Düşük basınç sinyalinden sonra kapanma süresi
<b>T2</b>	Kapanma süresi
<b>GI</b>	İntegral kazanç
<b>GP</b>	Oransal kazanç
<b>I1</b>	Giriş 1 ayarı
<b>I2</b>	Giriş 2 ayarı
<b>I3</b>	Giriş 3 ayarı
<b>I4</b>	Giriş 4 ayarı
<b>OD</b>	Sistem türü
<b>PR</b>	Uzaktan kumandalı basınç sensörü
<b>PW</b>	Şifre değiştirme

#### Hassas parametrelerin otomatik hizalanması

Çoklu pompa sistemi algılandığında, ayarlanan parametrelerin uygunluğunun kontrolü yapılır. Hassas parametrelerin bütün cihazlara hizalanmaması durumunda her bir cihazın ekranında bu özel cihazın konfigürasyonunu bütün sisteme yayıp yaymadığınızı soran bir mesaj belirir. Eğer kabul ederseniz soruya cevap verdiğiniz cihazın hassas parametreleri dizideki tüm cihazlara dağıtılır. Sisteme uygun olmayan konfigürasyonlar varsa, bu cihazların konfigürasyonu yaymasına izin verilmez.

Normal çalışma sırasında bir cihazda hassas bir parametrenin değiştirilmesi doğrulama mesajını istemeksizin bütün diğer cihazlarda parametrenin otomatik hizalanmasına neden olur.

**ÖNEMLİ NOT!:** Hassas parametrelerin otomatik hizalanmasının tüm diğer parametre tipleri üzerine hiçbir etkisi yoktur.

Bilhassa fabrika ayarlarına göre ayarlanmış bir cihazın diziye eklenmesi durumunda (örneğin, bir cihazın bir yenisiyle değiştirilmesi durumu veya fabrika konfigürasyonuna geri getirilmiş olan bir cihaz), fabrika konfigürasyonları hariç bütün varolan konfigürasyonlar uygun olursa, fabrika konfigürasyonu ile donatılmış cihaz dizinin hassas parametrelerini otomatik olarak kabul eder.

#### Opsiyonel hizalamalı parametreler

Bu parametrelerin çeşitli cihazlara hizalanmayabilir. Bu parametrelerin her değiştirildiğinde, SET veya MODE tuşlarına basılması gerektiği anda, değişikliği bütün diziye yayıp yaymadığınızı soran bir mesaj belirir. Bu şekilde dizinin bütün elemanlarının birbirine eşit olması durumunda tüm cihazlarda aynı verilerin ayarlanmasını önleyebilirsiniz.

#### Opsiyonel hizalamalı parametre listesi:

<b>LA</b>	Dil
<b>MS</b>	Ölçüm sistemi
<b>AE</b>	Blokaj önleyici
<b>AF</b>	Donmayı önleyici
<b>O1</b>	Çıkış 1 fonksiyonu
<b>O2</b>	Çıkış 2 fonksiyonu
<b>RM</b>	Maksimum hız

#### 11.4.6 Çoklu pompa sistemini ilk başlatma

Tüm sistemin elektrik ve hidrolik bağlantılarını par 4.1.1, 4.2.1 ve par 5.1'de tarif edilen şekilde gerçekleştirin.

Cihazları açın ve bağlantıları 9. - AS: Cihazlar ile bağlantı kurma modu başlıklı paragrafta belirtilen şekilde kurun.

#### 11.4.7 Çoklu pompa sistemini ayarlama

Çoklu pompa sistemi açıldığında adreslerin atanması otomatik olarak yapılır ve bir algoritma vasıtasıyla bir cihaz ayarlama öncüsü olarak atanır. Öncü ise diziye katılan herhangi bir cihazın hızı ve başlatma sırasının ne olacağına karar verir. Ayarlama modu sırasaldır (cihazlara sırayla çalışmaya başlar). Başlatma koşulları yerine getirildiğinde birinci cihaz çalışmaya başlar ve maksimum hızına ulaştığında ikincisi çalışmaya başlar, vesaire. Başlatma sırası, makine adresine özen göstermez, sadece iş saatlerine bağlıdır (bkz. 9.6 - ET: Takas süresi).

#### 11.4.8 Başlatma sırasının atanması

Sistemin her açıldığında herhangi bir cihaza başlatma sırası atanır. Bu sıraya göre cihazlar sırayla başlatılır. Başlatma sırası kullanım sırasında gereksimlere göre aşağıda gösterilen algoritmalar ile değiştirilir:

- Maks. takas süresine ulaşma.
- Maksimum kullanılmama süresine ulaşma.

#### 11.4.9 Maks. takas süresi

ET parametresine göre (Maks. takas süresi) cihazlardan her birinin çalışma süresi sayacı vardır ve bu sayaçtan başlayarak yeniden başlatma sırası aşağıda gösterilen algoritmaya göre güncellenir:

- ET değerinin en az yarısı aşılsa invertörün ilk kapandığında öncelik değiştirilir (beklemede takas);
- ET değerine hiç durmadan ulaşırsa invertör şartsız olarak kapatılır ve minimum yeniden başlatma önceliğine getirilir (pompalama süreci sırasında takas).



ET parametresi (Maks. takas süresi) 0'a ayarlıysa, her yeniden başlatmada değişim gerçekleşir.

Bkz. 9.6 - ET: Takas süresi..

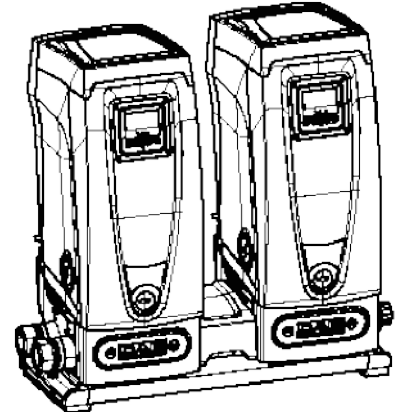
#### 11.4.10 Maksimum kullanılmama süresi

Çoklu pompa sistemi su birikintilerine karşı bir algoritma ile donatılmıştır. Bu algoritmanın temel fonksiyonu, pompaları mükemmel verimlilik durumunda tutmayı ve pompalanan sıvının değişime uğramamasını amaçlamaktadır. Algoritma, pompalama sırasının değişimine izin verir, tüm pompaları 23 saatte bir en az bir dakika boyunca sıvı akıtacak şekilde çalışır. Bu, herhangi bir cihaz konfigürasyonu ile (yani hem devreye sok hem de yedek konumlarında) meydana gelir. Öncelik değişimine göre 23 saatten beri çalışmayan cihaz başlatma sırasının maksimum önceliğine getirilmelidir. Bundan dolayı ilk fırsatta ilk olarak çalışmaya başlar. Yedek olarak konfigüre edilen cihazların diğerlere nazaran önceliği vardır. Cihaz en az bir dakika boyunca sıvı akıttıktan sonra algoritma çalışmasını bitirir.

Su birikintilerine karşı algoritmanın çalışması bittikten sonra, cihaz yedek olarak konfigüre edilmişse aşınmaya karşı korunması için minimum önceliğe yeniden getirilir.

#### 11.4.11 Pompalama işlemine katılan cihaz sayısı ve yedekler

Çoklu pompa sistemi birbiriyle haberleşen elemanların sayısını okur ve bu sayısını N olarak adlandırır. Sonra NA ve NC parametrelerine göre belirli bir anda çalıştırılması gereken cihazların sayısını seçer. NA pompalama işlemine katılan cihaz sayısını temsil eder. NC aynı anda çalışabilen maksimum cihaz sayısını temsil eder. Bir dizide NA aktif cihaz ve NC aynı anda çalışan cihaz varsa ve NC NA'dan küçük ise bu demek ki sadece NC cihaz aynı anda çalışmaya başlar ve bu cihazlar NA eleman arasında birbiriyle yer değiştirecek. Bir cihaz yedek önceliği olarak konfigüre edilmişse başlatma sırasının son yerine getirilecektir. Bu yüzden örneğin, eğer 3 adet cihaz varsa ve bunlardan birisi yedek olarak konfigüre edilmişse, yedek üçüncü olarak çalışmaya başlar. Halbuki eğer NA = 2 yedek sadece iki aktif cihaz hata durumuna girerse çalışmaya başlayabilir. Lütfen bkz. parametrelerin açıklanması: 9.6 NA: Aktif cihazlar; 9.6 NC: Aynı anda çalışan cihazlar; 9.6 IC: Yedek cihazın konfigürasyonu. DAB katalogunda 2 sistemden oluşan entegre bir booster grubu gerçekleştirmek için kullanılabilen bir kit vardır. DAB kiti aracılığıyla gerçekleştirilen booster Şekil 20'de gösterilmiştir.



Şekil 20

### 11.4.12 Kablosuz kontrol

Par. 11.4.3'te belirtildiği gibi, cihaz patentli kablosuz kanal vasıtasıyla diğer cihazlar ile bağlanabilir. Bundan dolayı sistemin özel fonksiyonlarını uzaktan gelen sinyaller aracılığıyla kontrol etme imkanı vardır. Örneğin, bir şamandıra vasıtasıyla bildirilen bir su deposunun seviyesine göre su deposunu doldurma işlemini kontrol etme imkanı vardır. Bir zamanlayıcıdan gelen sinyal ile ayar noktası SP'den P1'e getirilebilir. Bu şekilde bir sulama işlemi gerçekleştirilebilir. Sisteme giren veya sistemden çıkan bu sinyaller, DAB kataloğu üzerinden ayrı ayrı satın alabildiğiniz bir kontrol ünitesi vasıtasıyla yönetilir.

## 12. BAKIM



Sistemde herhangi bir bakım işi yapmaya başlamadan önce elektrik besleme bağlantısını kesin.

Sistemde herhangi bir olağan bakım işlemi yapılması gerekmez.

Buna rağmen, özel durumlarda gerekli olabilecek olağanüstü bakım işlemleri yapmak için izlenecek talimatlar aşağıda yer almaktadır (örneğin, sistemin uzun süre kullanılmaması nedeniyle yapılması gereken boşaltma işlemleri).

### 12.1 Yardımcı alet

DAB firması tarafından, kurma işleri sırasında öngörülen işlemler ve olağanüstü bakım işlemlerini yapmak için kullanılacak bir yardımcı alet ürünle birlikte verilir.

Bu alet seti Teknik Oda'nın içinde yer almaktadır. Alet seti üç anahtardan oluşur:

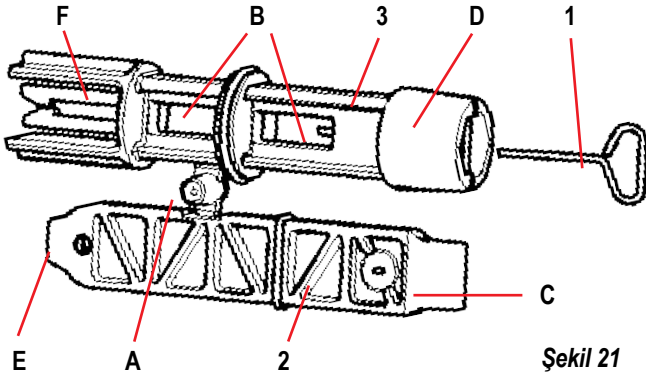
1. altıgen kesitli metal anahtar (Şekil 21 – 1);
2. düz bir plastik anahtar (Şekil 21 – 2);
3. silindirik bir plastik anahtar (Şekil 21 – 3).

"1" numaralı anahtar "3" numaralı anahtarın "D" harfli ucuna yerleştirilmiştir. Alet seti ilk kullanıldığında her iki "2" ve "3" numaralı plastik anahtar birbirinden ayrılmalıdır. (Şekil 21 – A):



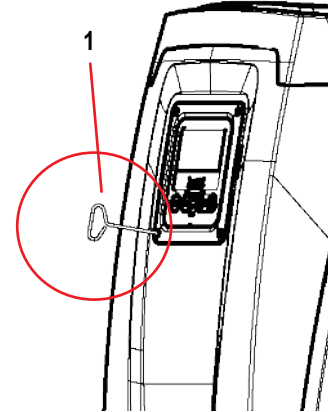
"A" plastik bağlantı elemanını parçalayın. Bu işlemi yaparken, yaralanmalara neden olabilen küçük keskin parçalar bırakmamak için, bütün plastik artıkları toplayın.

Anahtarlar ayrıldıktan sonra şu şekilde kullanılabilir. Yapılması gereken işleme göre "2" numaralı anahtar "3" numaralı anahtarın "B" harfli deliklerin birine sokulur. Bu şekilde çok fonksiyonlu bir istavroz anahtarı elde edilir. Dört ucun her biri farklı kullanımlar için yararlı olur.



Şekil 21

"1" numaralı anahtarı par. 4.2.2'de tarif edilen kullanıcı arayüzü panelinin yönünü değiştirme işlemi yapmak için kullanın. Anahtar kaybedilir veya zarara uğrarsa, bu işlem 2 mm'lik bir standart altıgen anahtar kullanılarak yapılabilir.



Şekil 22

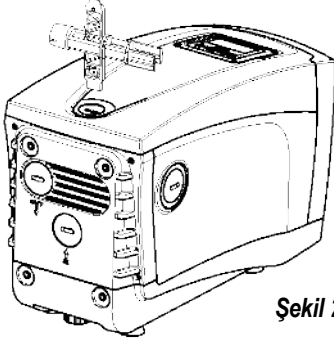


İstavroz anahtarını kullanmak için kullanılmayan "1" numaralı anahtarı kaybetmemek için güvenli bir yere saklamak gerek. İşlemlerin sonunda "3" numaralı anahtarın içindeki yuvasına yeniden yerleştirin.



**“C” harfli ucunu kullanma şekli:**

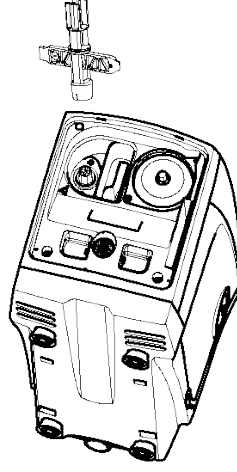
Aslında ebatları sistemin (1” ve 1”1/4 inç’lik) ana bağlantılarındaki tapalara uygun olan bir düz tornavidadır. Bu tornavida, ilk kurma işleminde tapaları tesisata bağlanmak istenen ağızlardan çıkarmak, yatay konfigürasyon halinde doldurma işlemini yapmak, çek valfe erişmek için kullanılabilir... Bu anahtarın kaybedilmesi veya zarara uğraması durumunda aynı işlemler uygun boyutta bir düz tornavida ile yapılabilir.



Şekil 23

**“D” harfli ucunu kullanma şekli:**

Dikey konfigürasyon halinde doldurma işlemini tamamlamak için tapayı çıkarma işlemine uygun olan bir altıgen anahtardır. Bu anahtarın kaybedilmesi veya zarara uğraması durumunda aynı işlem uygun boyutta yıldız uçlu bir tornavida ile yapılabilir.

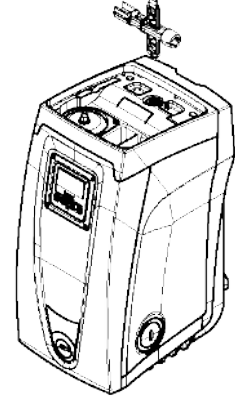


Şekil 24

**“E” harfli ucunu kullanma şekli:**

Aslında ebatları sistemin motor miline erişme olanağı sağlayan tapaya uygun olan bir düz tornavidadır. Ayrıca bu tornavida, sistemin çabuk bağlantı arayüzü (par. 11.3) kurulması durumunda bağlantıyı devre dışı bırakma anahtarına erişmeye yarar.

Bu anahtarın kaybedilmesi veya zarara uğraması durumunda aynı işlemler uygun boyutta bir düz tornavida ile yapılabilir.



Şekil 25

**“F” harfli ucunu kullanma şekli:**

Bu alet çek valf bakımında kullanılır. Bu aletin işlevi paragraf 12.3’te ayrıntılarıyla açıklanmıştır.

**12.2 Sistemi boşaltma**

QuEğer sistemin içerisinde bulunan suyu boşaltmak isterseniz aşağıdaki işlemleri yapınız:

1. Elektrik besleme bağlantısını kesin;
2. Tesisat basıncını düşürmek ve mümkün olduğu kadar boşaltmak için sisteme en yakın olan basma hattı musluğunu açın;
3. Sistemin hemen aşağısında bir kapama valfi varsa (kapama valfi daima tavsiye edilir) tesisatta bulunan suyu sistem ile birinci açık musluk arasına akıtmamak için kapama valfini kapatın;
4. Bütün emme hattını da boşaltmamak için emme hattı borusunu sisteme en yakın noktada kesin (sistemin hemen yukarısında bulunan bir kapama valfi daima tavsiye edilir);
5. boşaltma tapasını çıkarın (Şekil 1 E Yüzü) ve içerisinde bulunan suyu boşaltın (yaklaşık 2,5 litre);
6. Sistemin çek valfinin aşağısındaki basma hattında bulunan su, sistemin bağlantısı kesildiği anda veya ikinci basma hattı tapası çıkarılarak (bu hattın kullanılmaması durumunda) dışarı akabilir.

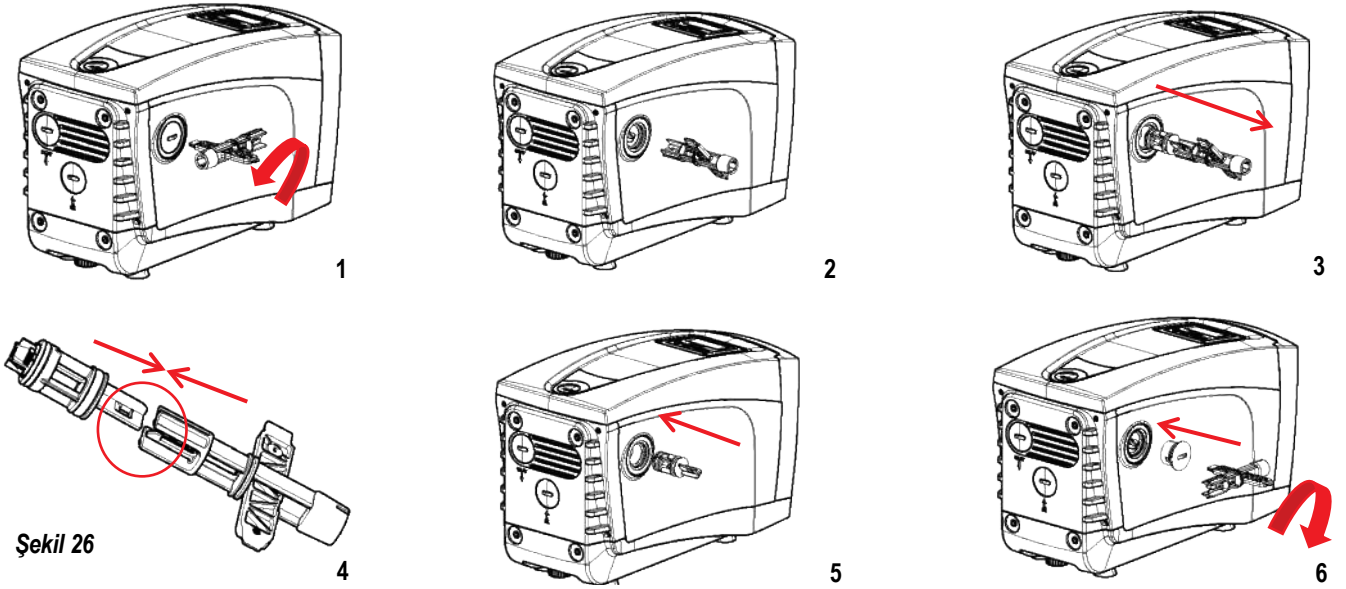


Sistem boş kalmasına rağmen, içerisinde bulunan bütün suyu çıkaramaz. Sistemi boşaltma işleminden sonra az miktarda su sistemden çıkabilir.

**12.3 Çek valf**

Sistem, doğru çalışması için gerekli olan bir entegre çek valf ile donatılmıştır. Suyun içinde katı parçacıklar veya kum varsa çek valfin, yani bütün sistemin arızalı çalışmasına neden olabilir. Temiz su kullanılması ve eğer gerekli görülürse giriş filtrelerin takılması tavsiye edilmesine rağmen, çek valfin arızalı çalıştığından emin olunması halinde, çek valf aşağıdaki şekilde sistemden çekilip çıkarılır, temizlenir ve/veya bir yenisıyla değiştirilir: (Şekil 26):

1. Vanaya erişim tapasını çıkarın;
2. Yardımcı istavroz anahtarını “F” harfli ucuna sokun (par. 12.1). Bu işlemi yaparken delikli çıkıntıyı özel kancalara geçirin;
3. Döndürmeksizin çekip çıkarın. Bu işlem biraz güç gerektirebilir. Bakımı yapılması gereken valfi de içeren bir kartuş çekilip çıkarılır. Kartuş anahtar üzerinde kalır;
4. Kartuşu anahtardan serbest bırakın. Birbirlerine karşı iterek kancaları serbest bırakırsınız. Şimdi kartuşu bir yandan çıkarın;
5. Valfi musluk suyu ile temizleyin, zarara uğramadığından emin olun ve gerektiğinde bir yenisıyla değiştirin;
6. Kartuşu yuvasının içine yeniden yerleştirin. Bu işlem, 2 oringi sıkıştırmak için gereken gücü gerektirir. Gerektiğinde istavroz anahtarının “D” harfli ucunu itici olarak kullanın. “F” harfli ucunu kullanmayın, aksi takdirde kancalar yeniden kartuşun çıkıntısına takılır, dolayısıyla serbest bırakılamaz;
7. ScTapayı sonuna kadar vidalayınız. Kartuş yuvasının içine doğru şekilde yerleştirilmemişse tapa vidalanarak işlem tamamlanır.



Şekil 26



Kartuşun yuvasının içinde uzun süre kalması ve/veya çökelti oluşması nedeniyle kartuşu çekip çıkarmak için gereken güç yardımcı aleti zarara uğratabilir. Bu durumda kartuşu zarara uğratmaktansa aletin zarara uğratılması tercih edilir. Bu anahtarın kaybedilmesi veya zarara uğraması durumunda aynı işlem bir pense ile yapılabilir.



Çek valfte bakım esnasında oringlerin kaybedilmesi veya zarara uğraması durumunda yenileriyle değiştirilmelidir. Aksi takdirde sistem doğru şekilde çalışmıyor.

#### 12.4 Motor mili

Sistemin elektronik kontrol tertibatı motora düzenli olarak yol verme olanağı sağlar. Bu şekilde mekanik aksamların aşınması azaltılır, sonuç olarak ürünün yaşam süresi uzatılır. Olağanüstü hallerde elektrikli pompa çalıştırıldığında bu özellik nedeniyle bir problem ortaya çıkabilir. Sistem uzun süre kullanılmaması nedeniyle boşaltıldıktan sonra suda çözülen tuzlar dibe çökerek elektrikli pompanın dönen parçası (motor mili) ile sabit parçası arasında tortu oluşturabilir, bu yüzden pompayı çalıştırmaya karşı direnç gösterebilir. Böyle bir durumda motor milini el ile tortulardan ayırmaya yardım etmek yeterli olabilir. Bu sistemde dışardan motor miline erişme olanağı sağlandığı için ve motor milinin ucundaki bir çentik sayesinde böyle bir işlem kolaylıkla yapılabilir. Aşağıda gösterilen işlemleri yapınız:

1. Motor miline erişim tapasını Şekil 26'da gösterildiği gibi çıkarın.
2. Bir düz tornavidayı motor milindeki çentiğin içine sokun ve her iki dönüş yönünde döndürün;
3. Dönüş serbest ise sistem çalıştırılabilir;
4. Aksi takdirde mil el ile serbest döndürülemezse, teknik destek servisine başvurun.

#### 12.5 Genleşme tankı

SGenleşme tankındaki hava basıncını kontrol etme ve ayarlama işlemleri ve genleşme tankının bozulması halinde bir yenisiyle değiştirilmesi için lütfen paragraf 3.2'ye bakınız.

### 13. E.SYBOX FIRMWARE GÜNCELLEMESİ

#### 13.1 Genel bilgiler

Bu bölüm, daha yeni bir firmware yüklü bir e.sybox veya bir e.sylink bulunması halinde, bir veya birden çok e.sybox 'un nasıl güncelleneceğini tanımlar. Kılavuzda par. 11.4.2 bağlamında gösterilmiş olduğu gibi, e.sybox'un wireless bağlantı ile pompalama grubu içinde kullanılması için e.sybox'ların firmware sürümlerinin hepsi aynı olması gerekir. Yaratılacak gruba dâhil olan e.sybox'ların firmware sürümlerinin farklı olmaları halinde, bütün sürümlerin eşitlenmesi için güncelleme yapılması gerekli olur.

Güncelleme; işlevsellik ilave eden veya problemleri çözen yeni firmware'lere sahip olmak açısından da faydalı olabilir.

Aşağıda kullanılan tanımlamalar:

**Master:** bir e.sybox'a aktarmak için bir firmware'nin alındığı cihaz. Fonksiyon, bir e.sybox, bir e.sylink veya firmware'nin bir e.sybox'a yüklenmesi için etkin kılınmış herhangi başka bir cihaz tarafından yerine getirilebilir.

**Slave:** bir güncelleme firmware'sini alma durumunda olan e.sybox.



DConnect Box aracılığıyla yapılan güncellemeler için DConnect Box ile ilgili kılavuza başvurun.

#### 13.2 Firmware güncelleme

Firmware güncellemesi, bir diğer e.sybox veya e.sylink aracılığı ile gerçekleştirilebilir.

Mevcut bulunan firmware sürümleri ve programlama için kullanılabilir olan cihaza (e.sybox veya e.sylink) bağlı olarak farklı prosedürler kullanılabilir. Firmware güncelleme sırasında işleme dâhil edilmiş olan e.sybox ve e.sylink'ler pompalama işlevlerini gerçekleştiremeyeceklerdir.

Güncelleme sırasında, e.sybox Slave, "LV LOADER v2.x" yazısını görüntüler ve güncellenenin ilerleme durumunu belirten bir çubuk görüntülenir.

Güncelleme yaklaşık olarak 1 dakika sürer. Bu aşama sona erdiğinde, e.sybox yeniden harekete geçecektir.

Bir kez e.sybox yeniden harekete geçtiğinde, mevcut olması beklenen firmware'nin kurulu olduğunun kontrol edilmesi faydalıdır. Bunu yapmak için, "Kullanıcı Menüsü" "VE sayfasında" firmware "SW V." sürümü alanını kontrol edin.

Problem meydana gelmiş ve firmware'nin doğru olarak kurulmamış olması halinde, tanımlanan çeşitli problemlerin çözümünde belirtildiği gibi hareket edilmesi gerekir.

### 13.2.1 e.sybox'lar arasında güncelleme

e.sybox'lar arasında güncelleme, sadece e.sybox'lardan bir tanesi 4.00'a eşit veya bundan daha yüksek bir firmware sürümüne sahip ise mümkündür. Güncelleme 3 yonteme göre yapılabilir:

**El yordamıyla:** e.sybox için ise 4.00 veya üzeri firmware sürümü ile donatılmış Master gerekir. e.sybox'ların eşleştirilmesi gerekli değildir.

**Otomatik:** e.sybox için ise sadece güncellenecek olan her iki e.sybox'un da 4.00 veya üzeri firmware sürümü ile donatılmış olmaları halinde mümkündür. e.sybox'ların eşleştirilmesi gereklidir.

**Yarı otomatik:** e.sybox halinde 4.00 veya üzeri firmware sürümü ile donatılmış Master ve 4.00 altı firmware sürümü ile donatılmış Slave gerekir. e.sybox'ların eşleştirilmesi gereklidir.

### El yordamıyla güncelleme

#### Şartlar

- Her bir defa 2 e.sybox arasında uygulanır.
- e.sybox halinde ise 4.00 veya üzeri firmware sürümü ile donatılmış Master gerekir.
- Slave olarak kullanılan e.sybox herhangi bir firmware sürümüne sahip olabilir.
- Master firmware sürümünün Slave sürümüne eşit veya bundan daha yüksek olması gerekir.
- Cihazlar arasında eşleştirme yapılması gerekmez.
- Güncellenmesi gereken birden çok e.sybox olması halinde, prosedürün her defa tekrarlanması gerekir.

#### Prosedür

1. Güncellenecek e.sybox'a beslemeyi kesin ve ekranın kapanmasını bekleyin.
2. Master olarak kullanmak istediğiniz e.sybox'un TEKNİK SERVİS menüsünde FW sayfasına gidin ve [+] tuşuna basın.
3. Güncellenecek e.sybox üzerinde, güncelleme ekran sayfası belirene kadar aynı anda [MODE] ve [-] tuşlarını basılı tutarak besleme verin.
4. Güncellenmenin olumlu sonuç ile tamamlanmasını ve her iki makinenin de bir yeniden harekete geçme yapmalarını bekleyin..

#### Problemlerin giderilmesi

- Güncelleme olumlu sonuçlanmaz ise, prosedürü tekrarlayın.

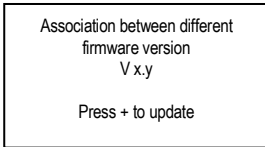
### Otomatik güncelleme

#### Şartlar

- Her bir defa 2 e.sybox arasında uygulanır.
- Master olarak kullanılan e.sybox 4.00'a eşit veya bundan daha yüksek bir firmware sürümüne sahip olmalıdır.
- Slave olarak kullanılan e.sybox 4.00'a eşit veya bundan daha yüksek bir firmware sürümüne sahip olmalıdır.
- Master firmware sürümünün Slave sürümüne eşit veya bundan daha yüksek olması gerekir.
- Cihazların birbirleri arasında eşleştirilmiş olmaları gerekir.
- Güncellenmesi gereken birden çok e.sybox olması halinde, prosedürün her defa tekrarlanması gerekir.

#### Prosedür

1. Cihazlar arasında eşleştirme uygulayın (bkz. par. 9.5). İki e.sybox, aşağıdaki bildiride bulunan bir pop up'in belirmesini sağlayacaklardır:



Burada x.y yerine e.sybox firmware sürümü belirecektir.

2. Her makine üzerinde [+] tuşuna basın.
3. Güncellenmenin olumlu sonuç ile tamamlanmasını ve her iki makinenin de bir yeniden harekete geçme yapmalarını bekleyin.

#### Problemlerin giderilmesi

Güncellenme olumlu olarak sonuçlanmaz ise, güncellenmesi denenen makine (Slave) yeni bir otomatik güncellenme yapılmasına izin vermeyen bir tutarsızlık durumuna girer. Bu durumda, el yordamıyla güncellenme prosedürünün uygulanması gerekir.

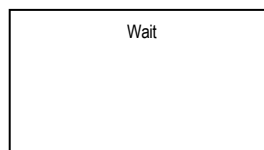
### Yarı otomatik güncelleme

#### Şartlar

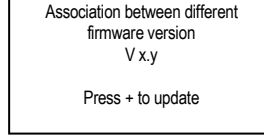
- Her bir defa 2 e.sybox arasında uygulanır.
- Master olarak kullanılan e.sybox 4.00'a eşit veya bundan daha yüksek bir firmware sürümüne sahip olmalıdır.
- Slave olarak kullanılan e.sybox 4.00 altında bir firmware sürümüne sahip olmalıdır.
- Cihazların birbirleri arasında eşleştirilmiş olmaları gerekir.
- Güncellenmesi gereken birden çok e.sybox olması halinde, prosedürün her defa tekrarlanması gerekir.

#### Prosedür

1. Cihazlar arasında eşleştirme uygulayın. Daha eski firmware yüklü olan e.sybox (Slave) aşağıdaki ekran sayfasını görüntüleyecektir:



Firmware sürümü 4.00'a eşit veya bundan daha yüksek olan e.sybox aşağıdaki ekran sayfasını görüntüleyecektir:



Burada x.y yerine e.sybox firmware sürümü belirecektir.

2. Master makine (firmware sürümü 4.00'a eşit veya daha yüksek olan makine) üzerinde [+] tuşuna basın.
3. Slave e.sybox'a beslemeyi kesin ve ekranın kapanmasını bekleyin.
4. Slave e.sybox üzerinde, güncelleme ekran sayfası belirene kadar aynı anda [MODE] ve [-] tuşlarını basılı tutarak besleme verin.
5. Güncellenmenin olumlu sonuç ile tamamlanmasını ve her iki makinenin de bir yeniden harekete geçme yapmalarını bekleyin.

#### Problemlerin giderilmesi

Güncellenme olumlu olarak sonuçlanmaz ise, güncellenmesi denenen makine (Slave) yeni bir yarı otomatik güncellenme yapılmasına izin vermeyen bir tutarsızlık durumuna girer. Bu durumda, el yordamıyla güncellenme prosedürünün uygulanması gerekir.

#### 13.2.2 e.sylink aracılığı ile e.sybox güncelleme

A Bir e.sybox güncellemesi, e.sylink'ten de yapılabilir. Prosedür detayları için e.sylink kılavuzunu referans olarak alın.

#### 14. PROBLEMLERİN ÇÖZÜMÜ



Arıza aramaya başlamadan önce pompanın elektrikle bağlantısını kesmek gerekir (fişi prizden çıkarın).

Problem	LED ışığı	Muhtemel sebepler	Çözümler
Pompa çalışmıyor.	Kırmızı: kapalı Beyaz: kapalı Mavi: kapalı	Elektrik beslemesi yok.	Prizde gerilim olup olmadığını kontrol edin ve fişi prize yeniden takın.
Pompa çalışmıyor.	Kırmızı: kapalı Beyaz: açık Mavi: kapalı	Kullanım yeri sistemin yeniden başlatma basıncına denk gelen seviyeden yüksek bir seviyede bulunuyor (par. 5.2).	SP parametresini artırarak veya RP parametresini azaltarak sistemin yeniden başlatma basıncının değerini artırın.
Pompa hiç durmuyor.	Kırmızı: kapalı Beyaz: açık Mavi: kapalı	1. Tesisatta su kaçağı oluşmuş. 2. Çark veya emiş hattı tıkalı. 3. Emiş hattına hava girmiş. 4. Akış sensörü arızalı.	1. Tesisatı kontrol edin, su kaçağını bulup, onarın. 2. Sistemi sökün ve tıkanmaları giderin (teknik destek servisi). 3. Emiş hattını denetleyin, hava girmesinin sebebini bulup giderin. 4. Teknik destek merkeziyle temasa geçin.
Basma basıncı yetersiz	Kırmızı: kapalı Beyaz: açık Mavi: kapalı	1. Emme derinliği çok fazla. 2. Emme hattı tıkalı veya çapı yetersizdir. 3. Çark veya emiş hattı tıkalı.	1. Su emme derinliği arttıkça ürünün hidrolik performansları düşer (bkz. par. Elektrikli pompa tanımı). Emme derinliğinin azaltılabilir azaltılmayacağını tahkik edin. Çapı daha büyük olan (her durumda asla 1"ten küçük olmayan) bir emiş borusu kullanın. 2. Emiş hattını denetleyin, basma basıncının azalmasının sebebini bulup (tıkanma, keskin kavis, boru kısmının ters eğimi,...) giderin. 3. Sistemi sökün ve tıkanlıkları giderin (teknik destek servisi).
Kullanım yerinden su emme isteği gelmemesine rağmen pompa çalışmaya başlıyor	Kırmızı: kapalı Beyaz: açık Mavi: kapalı	1. Tesisatta su kaçağı oluşmuş. 2. Çek valf arızalı.	1. Tesisatı kontrol edin, su kaçağını bulup, onarın. 2. Çek valfte paragraf 10.3'te açıklanan bakım işlerini yapın.
Ekranda BL görünüyor	Kırmızı: açık Beyaz: açık Mavi: kapalı	1. Su eksikliği. 2. Pompa doldurulmamış. 3. Ayarlanan RM değeri ile ayar noktasına ulaşılamıyor.	1-2. Pompayı doldurun ve boru içinde hava bulunmadığını kontrol edin. Emiş hattı ve filtrelerin tıkalı olmadığını kontrol edin. 3. Ayar noktasına ulaşma olanağı sağlayan bir RM değeri ayarlayın.
Ekranda BP1 görünüyor	Kırmızı: açık Beyaz: açık Mavi: kapalı	Basınç sensörü arızalı.	Teknik destek merkeziyle temasa geçin.
Ekranda OC görünüyor	Kırmızı: açık Beyaz: açık Mavi: kapalı	1. Aşırı güç tüketimi. 2. Pompa bloke olmuş.	1. Akışkan fazla yoğun. Pompayı sudan farklı akışkanlar için kullanmayın. 2. Teknik destek merkeziyle temasa geçin.
Ekranda PB görünüyor	Kırmızı: açık Beyaz: açık Mavi: kapalı	1. Besleme gerilimi düşük. 2. Hatta aşırı bir basınç düşüşü oluşmuş.	1. Hat voltajının doğru olup olmadığını kontrol edin. 2. Besleme kablo kesitlerini kontrol edin.

Ekranında şu mesaj beliriyor: Bu konfigü-rasyonu yaymak için + tuşuna basın	Kırmızı: kapalı Beyaz: açık Mavi: kapalı	Cihazlardan biri veya birden fazla cihazın hassas parametreleri hizalanmamış	En güncel ve doğru parametre konfigürasyonu ile donatılmış olduğundan emin olduğunuz cihaz üzerinde + tuşuna basın
--	--	--	--

**15. ÜRÜNÜN BERTARAF EDİLMESİ**

Bu ürünün veya bunun bir parçasının bertaraf edilmesi çevrenin korunmasına özen gösterilerek ve çevrenin korunmasıyla ilgili olan ve ülkenizde geçerli tüm kanun hükümleri uyarınca gerçekleştirilmelidir. Yerel, kamu veya özel çöp toplama sistemlerini kullanınız.

**16. GARANTİ ŞARTLARI**

Ayıplı malzeme kullanılmasından veya imalat kusurundan kaynaklanan herhangi bir ekipman arızası, ürünün satın alındığı ülkede geçerli yasanın öngördüğü garanti süresi içerisinde seçimimize göre ürünün onarılması veya bir yenisiyle değiştirilmesi vasıtasıyla giderilecektir.

Doğru ve verilen talimatlara uygun şekilde kullanılmış olması şartıyla ürünümüz kullanılan malzeme ve işçilik hatalarına karşı garanti kapsamındadır.

Garanti şartları aşağıdaki hallerde geçersizdir:

- cihazı tamir etme girişimleri,
- ekipmanda yapılan teknik değişiklikler,
- orijinal olmayan yedek parçaların kullanımı,
- kurcalama,
- uygun olmayan tüm kullanımlar, örneğin endüstriyel kullanım.

Aşağıdakiler garanti kapsamı dışındadır:

- çabuk aşınan parçalar.

Wh Garanti süresi içinde onarım isteği halinde yetkili teknik destek merkezine başvurun. Alışveriş belgesi ibrazı zorunludur.

<b>SPIS TREŚCI</b>	
<b>1. OSTRZEŻENIA</b>	<b>441</b>
<b>2. POMPOWANE CIECZE</b>	<b>441</b>
<b>3. INFORMACJE OGÓLNE</b>	<b>441</b>
3.1 Opis wbudowanego inwertera	442
3.2 Wbudowany zbiornik wyrównawczy	442
3.3 Wbudowana pompa elektryczna	443
3.4 Parametry techniczne	443
<b>4. MONTAŻ</b>	<b>444</b>
4.1 Konfiguracja pionowa	444
4.1.1 Podłączenia hydrauliczne	445
4.1.2 Czynności napełniania - Montaż typu powyżej i poniżej poziomu wody	445
4.2 Konfiguracja pozioma	445
4.2.1 Podłączenia hydrauliczne	446
4.2.2 Ustawienie panelu interfejsu	446
4.2.3 Czynności napełniania: Montaż typu powyżej i poniżej poziomu wody	446
<b>5. URUCHOMIENIE</b>	<b>447</b>
5.1 Podłączenia elektryczne	447
5.2 Konfiguracja wbudowanego inwertera	447
5.3 Zalewanie pompy	447
<b>6. SYSTEMY ZABEZPIEZAJĄCE</b>	<b>448</b>
6.1 Opis blokad	449
6.1.1 "BL" Anti Dry-Run (zabezpieczenie przed pracą na sucho)	449
6.1.2 Anti-Cycling (zabezpieczenie przed cyklami ciągłymi bez zapotrzebowania elementów odbiorczych)	449
6.1.3 Anti-Freeze (zabezpieczenie przed zamarzaniem wody w systemie)	449
6.1.4 "BP1" Blokada z powodu uszkodzenia wewnętrznego czujnika ciśnienia	449
6.1.5 "PB" Blokada z powodu nieprawidłowej wartości napięcia zasilania	449
6.1.6 "SC" Blokada z powodu zwarcia pomiędzy fazami silnika	449
6.2 Ręczny reset warunków błędu	449
6.3 Automatyczny reset warunków błędu	449
<b>7. ELEKTRONICZNE STEROWANIE INWERTERA ORAZ INTERFEJS UŻYTKOWNIKA</b>	<b>450</b>
7.1 Działanie z centralą sterowania	450
7.1.1 Funkcje udostępniane przez centralę sterowania	450
7.1.2 Podłączenia elektryczne wejść i wyjść odbiorników	450
7.1.3 Działanie w trybie bezpieczeństwa	450
7.1.4 Ustawianie funkcji poprzez centralę sterowania	451
7.1.5 Łączenie i rozłączanie e.sybox z centralą sterowania	451
<b>8. PULPIT PRZYCISKOWY I WYŚWIETLACZ</b>	<b>451</b>
8.1 Bezpośredni dostęp przy użyciu kombinacji przycisków	452
8.2 Dostęp wg nazwy, przy użyciu rozwijanego menu	454
8.3 Struktura stron menu	454
8.4 Blokowanie ustawień parametrów przy użyciu hasła	455
8.5 Włączanie i wyłączanie silnika	455
<b>9. ZNACZENIE POSZCZEGÓLNYCH PARAMETRÓW</b>	<b>455</b>
9.1 Menu użytkownika	455
Stan	455
RS: Wyświetlanie prędkości obrotów	455
VP: Wyświetlanie wartości ciśnienia	455
VF: Wyświetlanie wartości natężenia przepływu	455
PO: Wyświetlanie mocy pobranej	455
C1: Wyświetlanie prądu fazowego	456
Liczba godzin pracy i liczba uruchomień	456
PI: Histogram mocy	456
System wielopompowy	456
Wartość natężenia przepływu	456
VE: Wyświetlanie wersji	456
FF: Wyświetlanie błędów i ostrzeżeń (archiwalne)	456
9.2 Menu monitora	456
CT: Kontrast wyświetlacza	456
BK: Jasność wyświetlacza	456
TK: Czas włączania podświetlenia	456
LA: Język	456

TE: Wyświetlanie temperatury radiatora .....	456
<b>9.3 Menu ustawień.....</b>	<b>457</b>
SP: Ustawianie żądanej wartości ciśnienia.....	457
Ustawienie pomocniczych wartości ciśnienia .....	457
P1: Ustawienie parametrów pomocniczych 1 .....	457
P2: Ustawienie parametrów pomocniczych 2 .....	457
P3: Ustawienie parametrów pomocniczych 3 .....	457
P4: Ustawienie parametrów pomocniczych 4 .....	457
<b>9.4 Menu trybu ręcznego.....</b>	<b>457</b>
Stan .....	457
RI: Ustawienie prędkości .....	457
VP: Wyświetlanie wartości ciśnienia .....	457
VF: Wyświetlanie wartości natężenia przepływu .....	458
PO: Wyświetlanie mocy pobranej .....	458
C1: Wyświetlanie prądu fazowego .....	458
RS: Wyświetlanie prędkości obrotów .....	458
TE: Wyświetlanie temperatury radiatora .....	458
<b>9.5 Menu montażysty .....</b>	<b>458</b>
RP: Ustawianie wartości obniżenia ciśnienia na użytek ponownego uruchomienia .....	458
OD: Rodzaj instalacji .....	458
AD: Konfiguracja adresu .....	458
MS: System miar .....	458
AS: Łączenie urządzeń.....	459
PR: Zdalny czujnik ciśnienia.....	459
<b>9.6 Menu serwisu technicznego.....</b>	<b>459</b>
TB: Czas blokady z powodu braku wody.....	459
T1: Opóźnienie z powodu niskiego ciśnienia (funkcja KIWA) .....	460
T2: Opóźnienie wyłączenia .....	460
GP: Współczynnik wzmocnienia proporcjonalnego.....	460
GI: Całkowity współczynnik wzmocnienia.....	460
RM: Prędkość maksymalna.....	460
Ustawienie liczby urządzeń oraz urządzeń rezerwowych .....	460
NA: Urządzenia aktywne .....	460
NC: Urządzenia pracujące jednocześnie .....	460
IC: Konfiguracja urządzeń rezerwowych.....	460
<b>Przykłady konfiguracji dla instalacji wielopompowych: .....</b>	<b>461</b>
ET: Maksymalny czas wymiany .....	461
AY: Anti Cycling .....	461
AE: Włączanie funkcji zabiegającej blokowaniu .....	461
AF: Włączanie funkcji zabiegającej zamarzaniu.....	461
Ustawienie cyfrowych wejść pomocniczych in1, in2, in3, in4.....	462
<b>Wyłączanie funkcji powiązanych z wejściem .....</b>	<b>463</b>
<b>Ustawienie funkcji pływaka zewnętrznego .....</b>	<b>463</b>
<b>Ustawienie funkcji wejścia ustawień pomocniczych .....</b>	<b>463</b>
<b>Ustawienie dezaktywacji systemu i zerowania błędów.....</b>	<b>464</b>
<b>Ustawienie wykrywania niskiego ciśnienia (KIWA) .....</b>	<b>464</b>
Ustawienie wyjść OUT1, OUT2.....	465
O1: Ustawienie funkcji wyjścia 1 .....	465
O2: Ustawienie funkcji wyjścia 2 .....	465
FW: Odświeżenie firmware .....	466
RF: Zerowanie błędów i ostrzeżeń .....	466
PW: Zmiana hasła .....	466
<b>Hasło do systemów wielopompowych.....</b>	<b>466</b>
<b>10. RESET I USTAWIENIA FABRYCZNE.....</b>	<b>466</b>
10.1 Ogólny reset systemu .....	466
10.2 Ustawienia fabryczne .....	466
10.3 Przywracanie ustawień fabrycznych.....	466
<b>11. SZCZEGÓLNE RODZAJE INSTALACJI.....</b>	<b>467</b>
11.1 Dezaktywacja samozalewania .....	467
11.2 Montaż naścienny .....	468
11.3 Montaż przy użyciu szybkozłącza.....	468



---

<b>11.4 Zespoły wielopompowe</b> .....	<b>468</b>
11.4.1 Wprowadzenie do systemów wielopompowych .....	468
11.4.2 Wykonanie instalacji wielopompowej.....	468
11.4.3 Komunikacja bezprzewodowa .....	469
11.4.4 Podłączenie i ustawienie wejść.....	469
11.4.5 Parametry właściwe dla systemów wielopompowych.....	469
11.4.6 Pierwsze uruchomienie systemu wielopompowego.....	469
11.4.7 Regulacja systemu wielopompowego .....	470
11.4.8 Przypisanie porządku uruchamiania.....	470
11.4.9 Maksymalny czas wymiany.....	470
11.4.10 Osiągnięcie maksymalnego czasu nieaktywności .....	470
11.4.11 Urządzenia rezerwowe i liczba urządzeń wykorzystywanych do pompowania .....	470
11.4.12 Sterowanie bezprzewodowe .....	470
<b>12. KONSERWACJA</b> .....	<b>470</b>
12.1 Narzędzie podręczne .....	470
12.2 Opróżnianie systemu.....	471
12.3 Zawór zwrotny .....	472
12.4 Wał silnika .....	472
12.5 Zbiornik wyrównawczy.....	473
<b>13. ODŚWIEŻENIE FIRMWARE E.SYBOX</b> .....	<b>473</b>
13.1 Ogólne informacje.....	473
13.2 Odświeżenie firmware .....	473
13.2.1 Odświeżenie pomiędzy e.sybox.....	473
<i>Ręczne odświeżenie</i> .....	<b>473</b>
<i>Automatyczne odświeżenie</i> .....	<b>473</b>
<i>Półautomatyczne odświeżenie</i> .....	<b>474</b>
13.2.2 Odświeżenie e.sybox poprzez e.sylink .....	474
<b>14. ROZWIĄZYWANIE PROBLEMÓW</b> .....	<b>474</b>
<b>15. UTYLIZACJA</b> .....	<b>476</b>
<b>16. GWARANCJA</b> .....	<b>476</b>

## 1. OSTRZEŻENIA

W treści instrukcji użyto następujących symboli:



Produkty, o których mowa w tej dyskusji, należą do kategorii sprzętu profesjonalnego i należą do klasy izolacji 1.



Aby poprawić odporność na możliwy hałas emitowany w stosunku do innych urządzeń, zaleca się zastosowanie oddzielnego przewodu elektrycznego do zasilania falownika.



Uwagi

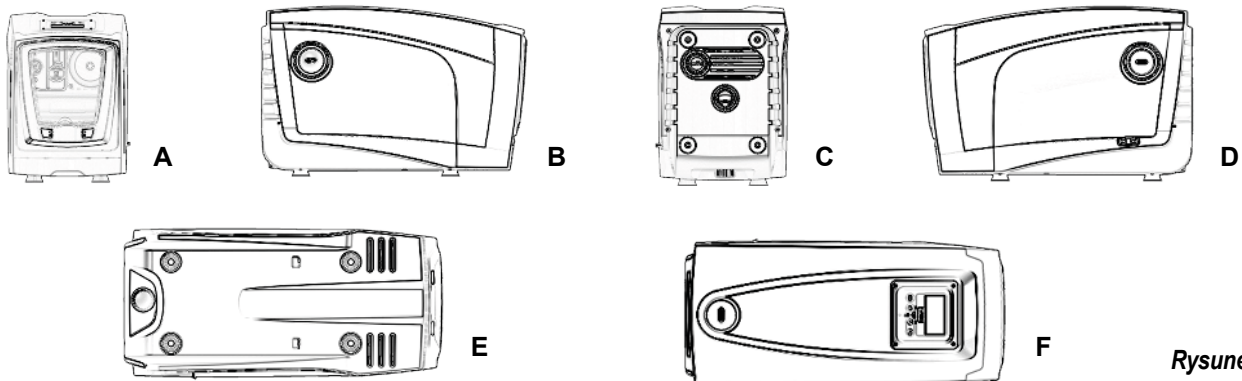
## 2. POMPOWANE CIECZE



Maszyna została zaprojektowana i wyprodukowana w celu pompowania wody pozbawionej substancji wybuchowych, stałych cząstek lub włókien, o gęstości wynoszącej 1000 kg/m<sup>3</sup> oraz lepkości kinematycznej równej 1 mm<sup>2</sup>/s, jak też cieczy chemicznie nieagresywnych.

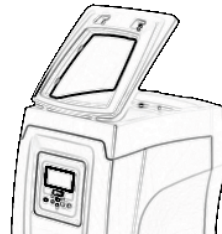
## 3. INFORMACJE OGÓLNE

Instalacje wodne zaopatrujące w wodę i zwiększające ciśnienie, do użytku domowego i przemysłowego. Produkt z zewnątrz ma postać równoległoscianu o 6 ścianach, tak jak to zostało przedstawione na rys. 1.



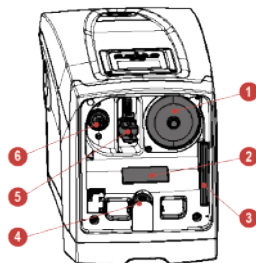
Rysunek 1

- **Ściana A:** pokrywa dostępowa do wnęki technicznej. Pokrywa może zostać zdemontowana poprzez wsunięcie 2 palców w gumowe uchwyty, zaciśnięcie i obrócenie pokrywy wokół zawiasów po stronie przeciwnej do uchwytów (patrz rys. 2). Aby powtórnie zamontować pokrywę należy wprowadzić zawiasy w ich gniazda i zamknąć pokrywę do usłyszenia kliknięcia.



Rysunek 2

- Wewnątrz wnęki technicznej znajduje się (patrz rys. 3).

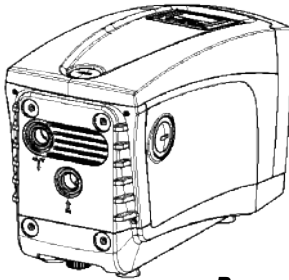


Rysunek 3

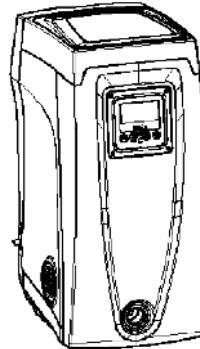
1. Zawór zbiornika wyrównawczego;
2. Tabliczka znamionowa;
3. Krótka instrukcja;
4. Wał silnika;
5. Podręczne narzędzie;
6. Korek napełniania (tylko dla konfiguracji pionowej).

- **Ściana B:** korek mocowany wkrętami umożliwia uzyskanie dostępu do zaworu zwrotnego (patrz par. 12.3). Demontaż możliwy wyłącznie w przypadku konserwacji wykonywanej przez wyspecjalizowany personel.
- **Ściana C:** 4 mosiężne gwinty tworzą gniazda dla 4 nóg wsporczych, wykorzystywanych w przypadku montażu w układzie pionowym. 2 korki mocowane wkrętami 1" mogą być demontowane w celu wykonania połączeń do instalacji, w zależności od konfiguracji wybranego sposobu montażu. Do złącza oznaczonego „IN” podłączyć instalację, z której będzie pobierana woda (studnia, cysterna itp.), a do złącza oznaczonego „OUT” podłączyć instalację odprowadzającą. Ponadto zamontowana została w tym miejscu krata wentylacyjna.
- **Ściana D:** po zdemontowaniu korka 1" uzyskuje się dostęp do drugiego podłączenia instalacji odprowadzania, które może być wykorzystywane jednocześnie lub zamiennie do podłączenia oznaczonego jako „OUT” na ścianie C. Przewód zasilania służy do podłączenia do sieci elektrycznej.
- **Ściana E:** 4 mosiężne gwinty tworzą gniazda dla 4 nóg wsporczych, wykorzystywanych w przypadku montażu w układzie poziomym. Korek 1" służy głównie do opróżniania systemu. Ponadto zamontowane zostały w tym miejscu 2 kraty wentylacyjne.

- **Ściana F:** jak to zostało przedstawione na etykiecie, którą należy usunąć, korek 1" pełni dwie funkcje. W przypadku montażu poziomego, otwór zamykany korkiem pełni rolę wejścia do napełniania systemu (patrz dalszy paragraf 4.2.3 – Czynności napełniania. W przypadku montażu pionowego ten sam otwór może pełnić funkcję podłączenia hydraulicznego wejściowego (dokładnie tak samo, jak otwór oznaczony „IN” na ścianie C, oraz jako jego alternatywa). Panel interfejsu użytkownika składa się z wyświetlacza oraz pulpitu przyciskowego. Służy do dokonywania ustawień systemu, sprawdzania jego stanu oraz komunikowania ewentualnych alarmów. System może zostać zamontowany w 2 różnych konfiguracjach: poziomej (rys. 4) oraz pionowej (rys. 5).



Rysunek 4



Rysunek 5

### 3.1 Opis wbudowanego inwertera

Znajdujący się w systemie elektroniczny system sterowania oparty jest na inwerterze. Wykorzystuje również wbudowane w system czujniki przepływu, ciśnienia i temperatury.

W oparciu o pracę powyższych czujników system automatycznie włącza się i wyłącza, w zależności od zapotrzebowania elementów odbiorczych. Jest również w stanie wykrywać nieprawidłowe działanie, zapobiegać warunkom jego wystąpienia oraz komunikować nieprawidłowości. Układ sterowania wykorzystujący inwerter zapewnia różnego rodzaju funkcje. Najważniejsze z nich, dla systemów pompowania, to utrzymywanie stałej wartości ciśnienia na odprowadzeniu oraz oszczędność energii.

- Inwerter pozwala utrzymywać stałe ciśnienie w obwodzie hydraulicznym poprzez zmianę prędkości obrotu pompy elektrycznej. Podczas pracy bez inwertera pompa elektryczna nie jest w stanie modulować pracy. Zatem zwiększenie żądanego natężenia przepływu powoduje zmniejszenie ciśnienia i odwrotnie. W ten sposób uzyskuje się zbyt wysokie ciśnienie przy niskim natężeniu przepływu lub zbyt niskie ciśnienie po zwiększeniu żądanego natężenia przepływu.
- Zmieniając prędkość obrotów w zależności od chwilowego zapotrzebowania elementu odbiorczego, inwerter ogranicza moc doprowadzaną do pompy elektrycznej do minimalnej wartości, niezbędnej do zaspokojenia zapotrzebowania. Działanie bez inwertera powoduje natomiast działanie pompy z wykorzystaniem wyłącznie mocy maksymalnej.

System został skonfigurowany przez producenta tak, aby zaspokajać wymogi jak największej liczby stosowanych rodzajów montażu, to jest:

- praca przy stałym ciśnieniu;
- ustawiona wartość (żądana wartość stałego ciśnienia): SP = 3.0 bary
- zmniejszenie ciśnienia podczas uruchamiania: RP = 0.3 bara
- funkcja anti-cycling: **wyłączona**

Powyższe oraz inne parametry można ustawiać w zależności od instalacji.

W par. , 8 i 9 zostały przedstawione wszystkie dające się ustawić wielkości: ciśnienie, zadziałanie zabezpieczeń, prędkość obrotu itp.

Przewidziane zostały różnorodne tryby pracy oraz opcje dodatkowe. Poprzez różne możliwe ustawienia oraz dostępność dających się konfigurować kanałów wejściowych i wyjściowych działanie inwertera można dostosować do wymogów różnych instalacji. Patrz par. 7, 8 i 9.

### 3.2 Wbudowany zbiornik wyrównawczy

W systemie został zamontowany zbiornik wyrównawczy o łącznej pojemności 2 litrów. Zasadnicze funkcje zbiornika wyrównawczego to:

- zapewnienie elastyczności systemu, pozwalającej na uniknięcie uderzeń ciśnienia;
- zapewnienie rezerwy wody, która w przypadku wycieków utrzymuje przez dłuższy czas odpowiednie ciśnienie w systemie oraz zapewnia przerwy pomiędzy niepotrzebnymi uruchomieniami; w przeciwnym przypadku system pracowałby w trybie ciągłym;
- w momencie otwarcia elementu odbiorczego zapewnia utrzymanie ciśnienia wody przez czas potrzebny systemowi na uruchomienie i osiągnięcie prawidłowej prędkości obrotów.

Natomiast wbudowany zbiornik wyrównawczy nie zapewnia wystarczającej rezerwy wody, pozwalającej na zredukowanie częstotliwości uruchomień systemu (wymaganej przez odbiornik, a nie wycieki). W systemie można zamontować dodatkowy zbiornik wyrównawczy o preferowanej pojemności, podłączając go w punkcie przeznaczonym dla odprowadzania (ale nie zasysania!). W przypadku montażu poziomego można podłączyć zbiornik do niewykorzystywanego otworu odprowadzania. Podczas dobierania zbiornika należy wziąć pod uwagę fakt, że ilość podawanej wody będzie zależała również od ustawionych w systemie parametrów SP i RP (par. 8, 9).

Zbiornik wyrównawczy został napełniony sprężonym powietrzem poprzez zawór dostępny z wnęki technicznej (rys. 3 punkt 1). Wartość napełnienia dostarczanego przez producenta zbiornika wyrównawczego jest zgodna z ustawionymi domyślnie parametrami SP i RP oraz spełnia następującą zależność:

$$P_{air} = SP - RP - 0.7 \text{ bara} \quad \text{gdzie:}$$

$P_{air}$  = wartość ciśnienia powietrza wyrażona w barach

SP = ustawiona wartość (9,3) w barach

RP = obniżenie ciśnienia na użytek ponownego uruchomienia (9.5) w barach

Czyli, fabrycznie:  $P_{air} = 3 - 0.3 - 0.7 = 2.0 \text{ bary}$

W przypadku ustawienia innych wartości dla parametrów SP i/lub RP, posłużyć się zaworem zbiornika wyrównawczego, wypuszczając lub wprowadzając powietrze, aż do momentu ponownego spełnienia powyższej zależności (np.: SP = 2,0 bary; RP = 0,3 bara; wypuszczać powietrze ze zbiornika wyrównawczego, aż do osiągnięcia na zaworze ciśnienia 1,0 bara).



Brak stosowania się do wyżej określonej zależności może być przyczyną nieprawidłowego działania systemu lub przedwczesnego pęknięcia membrany wewnątrz zbiornika wyrównawczego.



Z uwagi na pojemność zbiornika wyrównawczego, wynoszącą tylko 2 litry, ewentualna czynność kontroli ciśnienia powietrza powinna być wykonywana poprzez bardzo szybkie załączenie manometru. W przypadku niewielkich pojemności utrata nawet niewielkiej objętości powietrza może spowodować odczuwalny spadek ciśnienia. Jakość zbiornika wyrównawczego zapewnia utrzymanie ustawionej wartości ciśnienia, dlatego też kontrolę ciśnienia należy przeprowadzać wyłącznie w momencie tarowania lub stwierdzenia nieprawidłowego działania.



Ewentualna czynność kontroli i/lub przywracania ciśnienia powietrza powinna być wykonywana po obniżeniu ciśnienia w instalacji odprowadzającej. Odłączyć pompę od źródła zasilania, otworzyć najbliższy element odbiorczy i pozostawić otwarty do momentu przesłania większej ilości wody.

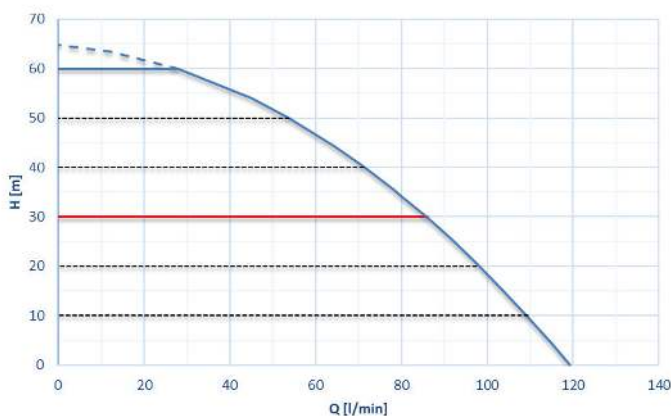


Specjalna konstrukcja zbiornika zapewnia jego najwyższą jakość oraz długotrwałość. Dotyczy to zwłaszcza membrany, która narażona jest zwykle na szybkie zużycie. W przypadku jej ewentualnego pęknięcia wymianę całego zbiornika wyrównawczego należy zlecić autoryzowanemu serwisowi.

### 3.3 Wbudowana pompa elektryczna

System zawiera wielowirnikową elektropompę odśrodkową uruchamianą przez silnik trójfazowy chłodzony wodą. Chłodzenie silnika wodą, a nie powietrzem, zapewnia mniejszą hałaśliwość systemu oraz możliwość jego zamontowania nawet w pomieszczeniach bez wentylacji.

Wykres znajdujący się na Rys.6 pokazuje krzywe osiągow hydraulicznych. Inwerter, automatycznie regulując prędkość obrotu elektropompy, pozwala jej samej przesunąć punkt pracy, w zależności od konieczności, w jakiegokolwiek części wybranego obszaru własnej krzywej w celu utrzymania stałej, ustawionej wartości ciśnienia (SP). Czerwona krzywa przedstawia zachowanie się e.sybox z setpoint ustawionym na 3.0 bar.



Rysunek 6

Przy ustawieniu SP = 3.0 bar system jest w stanie zapewnić stałe ciśnienie jednostkom, które wymagają natężenia przepływu odpowiednio od 0 do 85 litrów na minutę. W przypadku większych wartości natężenia przepływu system pracuje zgodnie z krzywą charakterystyczną pompy elektrycznej dla maksymalnej prędkości obrotów. Dla mniejszego natężenia przepływu, co do granic wartości opisanych powyżej, oprócz zagwarantowania stałego ciśnienia system zmniejsza pobieraną moc, czyli w konsekwencji zużycie energetyczne.



Powyższe osiągi obowiązują dla temperatury otoczenia i temperatury wody wynoszącej ok. 20°C oraz dla pierwszych 10 minut pracy silnika, przy założeniu że woda pobierana jest na głębokości nieprzekraczającej 1 metr.



Wraz ze wzrostem głębokości pobierania wody następuje zmniejszenie osiągow pompy elektrycznej.

### 3.4 Parametry techniczne

Argomento	Parametro	
ZASILANIE ELEKTRYCZNE	Napięcie	1 x 220/240 ~ VAC
	Częstotliwość	50/60 Hz
	Prąd maksymalny	10 A
	Moc maksymalna	1550 W
	Prąd upływowy do uziemienia	<2,5 [mA]
PARAMETRY KONSTRUKCYJNE	Wymiary gabarytowe	565x265x352 mm bez nóg wsporczych
	Masa na pusto (bez opakowania)	24,8 kg
	Klasa ochrony	IP x4
	Klasa izolacji silnika	F
OSIĄGI HYDRAULICZNE	Maksymalna wartość słupa wody	65 m
	Maksymalna wartość natężenia przepływu	120 l/min
	Zalewanie pompy	<5 min przy 8 m
WARUNKI DZIAŁANIA	Maksymalne ciśnienie pracy	8 barów
	Maksymalna temperatura cieczy	40 °C
	Maksymalna temperatura otoczenia	50 °C
	Temperatura otoczenia podczas magazynowania	-10÷60 °C

FUNKCJE I ZABEZPIECZENIA	Stałe ciśnienie
	Komunikacja bezprzewodowa
	Zabezpieczenie przed pracą na sucho
	Zabezpieczenie przed zamarzaniem
	Zabezpieczenie antycyding
	Zabezpieczenie amperometryczne do silnika
	Zabezpieczenie przed nieprawidłowymi wartościami napięcia zasilania
	Zabezpieczenie przed przegrzaniem

#### 4. MONTAŻ



- System przeznaczony jest do użytku wewnątrz pomieszczeń. W przypadku instalacji zewnętrznych i/lub bezpośrednio narażonych na działanie czynników atmosferycznych zaleca się zastosowanie zabezpieczenia odpowiedniego do kontekstu instalacji, aby zagwarantować prawidłowe działanie systemu w każdych warunkach.
- System został przygotowany do pracy w środowiskach, w których temperatura zawiera się pomiędzy 0°C a 50°C (chyba że zostanie zagwarantowane zasilanie elektryczne: patrz par. 9.6 – Funkcja zapobiegania zamarzaniu).
- System przeznaczony jest do przesyłania wody pitnej.
- System nie może być wykorzystywany do pompowania słonej wody, gnojówki, cieczy palnych, żrących lub wybuchowych (np.: ropy naftowej, benzyny, rozpuszczalników), tłuszczu, olejów lub produktów spożywczych.
- System może zasysać wodę, której poziom nie przewyższa głębokości 8 m (odległość pomiędzy lustrem wody a otworem zasysającym pompy).
- Nie podłączać żadnego przewodu na wlocie na 1" ¼, na którym znajduje się zawór zwrotny patrz rys. 27.
- W przypadku wykorzystywania systemu do zasilania wodą gospodarstw domowych należy stosować się do miejscowych przepisów organów zajmujących się zarządzaniem zasobami wodnymi.
- Podczas określania miejsca montażu upewnić się, że:
  - wartość napięcia i częstotliwość, podane na tabliczce znamionowej pompy, są zgodne z danymi instalacji elektrycznej zasilania;
  - podłączenie elektryczne zostanie wykonane w suchym miejscu, zabezpieczonym przed możliwością ewentualnego zalania;
  - instalacja elektryczna wyposażona jest w wyłącznik różnicowy  $\Delta n \leq 30$  mA, a uziemienie jest w pełni wydajne.

W przypadku braku pewności, że pompowana woda wolna jest od ciał obcych, należy na wejściu do systemu zamontować filtr wychwytyjący zanieczyszczenia.

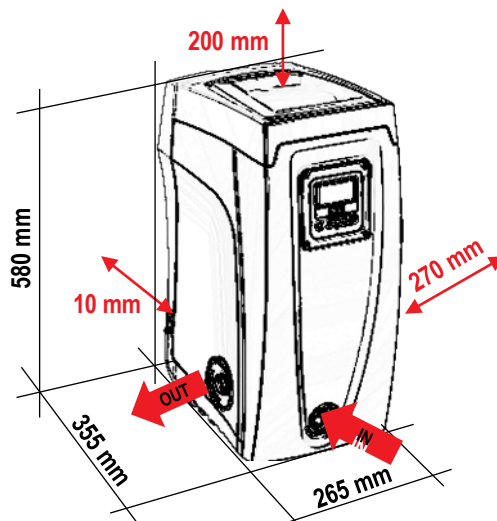


Montaż filtra na otworze zasysania powoduje obniżenie osiągniętych osiągnięć hydraulicznych systemu, proporcjonalnie do strat obciążeniowych powodowanych przez filtr (ogólnie, im większa wydajność filtracji, tym większy spadek osiągniętych).

Konfigurację montażu (pionową lub poziomą) należy wybrać z uwzględnieniem możliwych podłączeń do instalacji, położenia panelu interfejsu użytkownika oraz dostępnego miejsca, określanego w oparciu o niżej podane wskazówki. Inne rodzaje konfiguracji instalacji możliwe są po zastosowaniu dodatkowych interfejsów DAB – patrz odpowiedni paragraf (par. 11.2, 11.3).

##### 4.1 Konfiguracja pionowa

Zdemontować 4 nogi wsporcze z dolnej płyty opakowania i zamontować, wbijając w odpowiednie mosiężne gniazda na ścianie C. Umieścić system w miejscu docelowym, uwzględniając gabaryty podane na rys. 7.



Rysunek 7

- Należy bezwzględnie zachować odległość co najmniej 10 mm pomiędzy ścianą E systemu oraz ewentualną ścianą pomieszczenia, co pozwoli zapewnić odpowiednią wentylację przez kraty.
- Należy zachować odległość co najmniej 270 mm pomiędzy ścianą B systemu a otaczającymi przedmiotami, co umożliwi wykonywanie konserwacji zaworu zwrotnego bez konieczności odłączania systemu od instalacji.
- Należy zachować odległość co najmniej 200 mm pomiędzy ścianą A systemu a otaczającymi przedmiotami, co umożliwi demontaż pokrywy i uzyskanie dostępu do wnęki technicznej.

W przypadku nierównego podłoża odkręcać nogę, która nie opiera się na podłożu, regulując jej wysokość aż do zetknięcia się nogi z podłożem, co zapewni stabilność systemu. System powinien zostać ustawiony w bezpieczny i stabilny sposób, zapewniając pion osi. Zabrania się ustawiania systemu w położeniu nachylonym.

#### 4.1.1 Podłączenia hydrauliczne

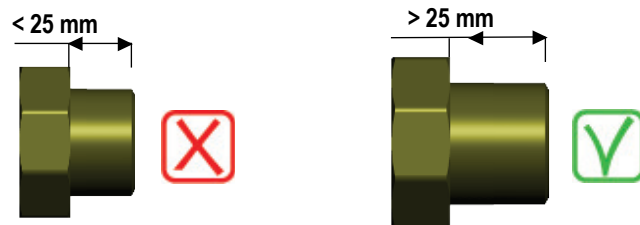
Wykonać podłączenie na wejściu do systemu, z wykorzystaniem otworu znajdującego się na ścianie F, oznaczonego na rys. 7 jako „IN” (podłączenie zasysania). Zdemontować odpowiedni korek, posługując się podręcznym narzędziem lub śrubokrętem.

Wykonać podłączenie na wyjściu z systemu, z wykorzystaniem otworu znajdującego się na ścianie F, oznaczonego na rys. 7 jako „OUT” (podłączenie odprowadzania). Zdemontować odpowiedni korek, posługując się podręcznym narzędziem lub śrubokrętem.

Wszystkie podłączenia hydrauliczne systemu do instalacji docelowej posiadają mosiężny gwint wewnętrzny 1” GAS.



W przypadku zamiaru podłączenia produktu do instalacji za pomocą złączek o średnicy większej, niż zwykle używany rozmiar 1” przewodu rurowego (np.: tuleja w przypadku połączeń 3 częściowych), upewnić się, że gwint zewnętrzny 1” GAS złączki przekracza o co najmniej 25 mm wyżej podany rozmiar (patrz rys. 8)



Rysunek 8

W zależności od położenia względem lustra wody do pompowania, montaż systemu może zostać określony jako „powyżej poziomu wody” lub „poniżej poziomu wody”. W szczególności montaż określany jest jako „powyżej poziomu wody” w przypadku, gdy pompa zostaje umieszczona powyżej lustra pompowanej wody (np.: pompa na powierzchni, a woda w studni). I odwrotnie, w przypadku, gdy pompa znajduje się poniżej lustra pompowanej wody (np. podwieszona cysterna i pompa zamontowana pod nią), montaż określany jest jako „poniżej poziomu wody”.



W przypadku, gdy pionowy montaż systemu jest typu „powyżej poziomu wody”, zaleca się zamontować zawór zwrotny na odcinku instalacji zasysającej. Umożliwi to wykonanie czynności napełniania systemu (par. 4.1.2).



W przypadku wybrania montażu typu „powyżej poziomu wody”, przewód rurowy zasysający wodę ze źródła zamontować do pompy od dołu, co zapobiegnie tworzeniu się zagięć w kształcie litery „S” lub syfonów. Nie umieszczać zasysającego przewodu rurowego powyżej poziomu pompy (w celu zapobiegania powstawaniu pęcherzyków powietrza w przewodzie zasysającym). Przewód zasysający powinien pobierać wodę na wejściu na głębokości co najmniej 30 cm poniżej lustra wody. Przewód powinien być hermetycznie szczelny na całej długości, aż do wlotu do pompy elektrycznej.



Przewody rurowe zasysające i odprowadzające powinny być zamontowane w sposób zapobiegający wywieraniu jakiegokolwiek działania mechanicznego na pompę.

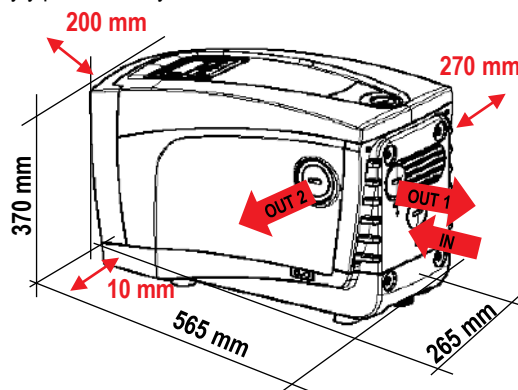
#### 4.1.2 Czynności napełniania - Montaż typu powyżej i poniżej poziomu wody

**Montaż typu „powyżej poziomu wody”:** (par. 4.1.1): uzyskać dostęp do wnęki technicznej i przy pomocy podręcznego narzędzia (rys.3\_punkt 5) lub śrubokręta zdemontować korek wlewu (rys.3\_punkt 6). Poprzez otwór wlewowy napełnić system czystą wodą, zwracając uwagę, aby odprowadzić powietrze. W przypadku, gdy zawór zwrotny znajdujący się na rurowym przewodzie zasysającym (montaż zalecany w par. 4.1.1) został zamontowany w pobliżu otworu wejściowego do systemu, ilość wody, jaką należy napełnić system, powinna wynieść 2,2 litra. Zaleca się zamontowanie zaworu zwrotnego na końcu przewodu rurowego zasysającego (zawór stopowy) tak, aby podczas czynności napełniania można go było również całkowicie napełnić. W tym przypadku ilość wody niezbędna do napełnienia zależeć będzie od długości przewodu zasysającego (2,2 litra + ...).

**Montaż typu „poniżej poziomu wody”:** (par. 4.1.1): jeżeli pomiędzy zbiornikiem wody a systemem nie znajdują się zawory odcinające (lub są one otwarte), system napełnia się automatycznie, niezwłocznie po odprowadzeniu znajdującego się w nim powietrza. Poluzowanie korka wlewu (rys. 3\_punkt 6) na tyle, aby umożliwić odprowadzenie powietrza, powoduje całkowite napełnienie się systemu. Czynność należy nadzorować i zamknąć otwór wlewu niezwłocznie po wypłynięciu wody (zaleca się jednakże zamontowanie zaworu odcinającego na przewodzie zasysającym i wykorzystywanie go do sterowania czynnością napełniania po otwarciu korka). Alternatywnie, w przypadku, gdy przewód zasysający odcięty jest zamkniętym zaworem, czynność napełniania można wykonać w sposób analogiczny do opisanego w przypadku montażu typu „powyżej poziomu wody”.

#### 4.2 Konfiguracja pozioma

Zdemontować 4 nogi wsporcze z dolnej płyty opakowania i zamontować wbijając w odpowiednie mosiężne gniazda na ścianie E. Umieścić system w miejscu docelowym, uwzględniając gabaryty podane na rys. 9.



Rysunek 9

– Należy zachować odległość co najmniej 270 mm pomiędzy ścianą B systemu a otaczającymi przedmiotami, co umożliwi wykonywanie konserwacji zaworu zwrotnego bez konieczności odłączania systemu od instalacji.



- Należy zachować odległość co najmniej 200 mm pomiędzy ścianą A systemu a otaczającymi przedmiotami, co umożliwi demontaż pokrywy i uzyskanie dostępu do wnęki technicznej.
- Należy bezwzględnie zachować odległość co najmniej 10 mm pomiędzy ścianą D systemu oraz ewentualnymi otaczającymi przedmiotami, co pozwoli zapewnić wyjście przewodu zasilania elektrycznego.

W przypadku nierównego podłoża odkręcać nogę, która nie opiera się na podłożu, regulując jej wysokość aż do zetknięcia się nogi z podłożem, co zapewni stabilność systemu. System powinien zostać ustawiony w bezpieczny i stabilny sposób, zapewniając pion osi. Zabrania się ustawiania systemu w położeniu nachylonym.

#### 4.2.1 Podłączenia hydrauliczne

Wykonać podłączenie na wejściu do systemu za pomocą otworu znajdującego się na ścianie C, oznaczonego na rys. 9 jako „IN” (podłączenie zasysania). Zdemontować odpowiedni korek, posługując się podręcznym narzędziem lub śrubokrętem. Wykonać podłączenie na wyjściu z systemu, wykorzystując otwór na ścianie C, oznaczony jako „OUT 1” na rys.9 i/lub otwór na ścianie D, oznaczony jako „OUT 2” na rys.9 (podłączenie odprowadzania). W tej konfiguracji oba otwory mogą zostać wykorzystane alternatywnie (w zależności od wymogów instalacji) lub też jednocześnie (w przypadku systemu z podwójnym odprowadzaniem). Zdemontować korek/korki z wykorzystywanego otworu/otworów, posługując się pomocniczym narzędziem lub śrubokrętem.

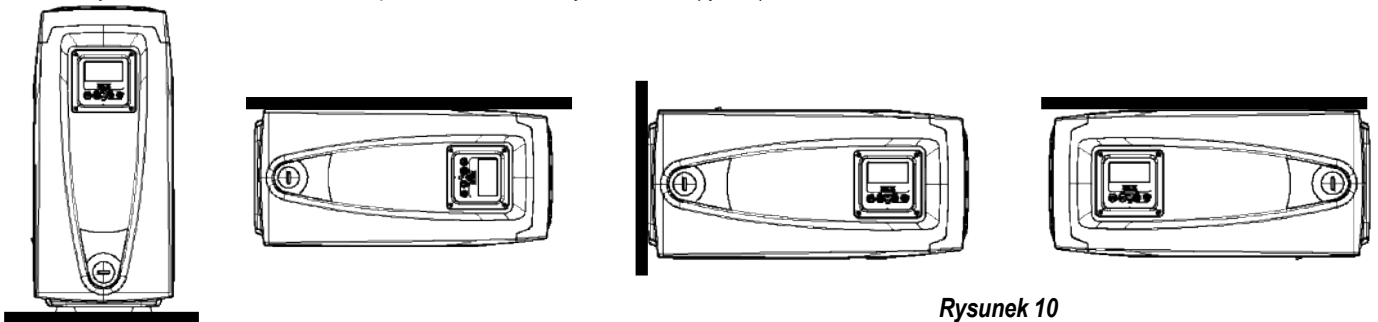
Tu Wszystkie podłączenia hydrauliczne systemu do instalacji docelowej posiadają mosiężny gwint wewnętrzny 1” GAS.



Patrz OSTRZEŻENIA dotyczące rys. 8.

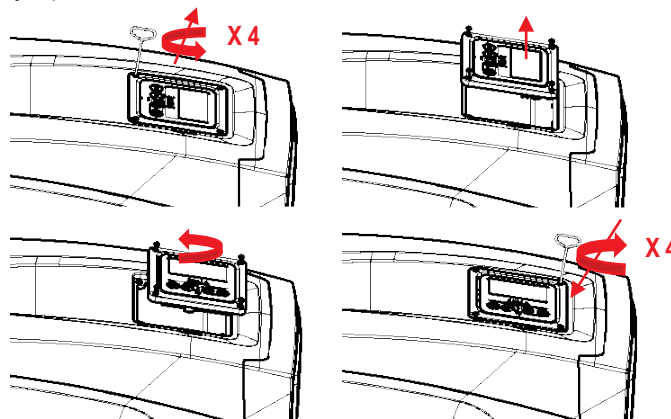
#### 4.2.2 Ustawienie panelu interfejsu

Panel interfejsu został opracowany w sposób pozwalający na jego ustawienie w położeniu umożliwiającym użytkownikowi wygodny odczyt danych. Kwadratowy kształt umożliwia obracanie panelu o 90° w każdym kierunku (rys.10).



Rysunek 10

- Poluzować 4 wkręty w rogach panelu, posługując się odpowiednim kluczem sześciokątnym, będącym na wyposażeniu systemu.
- Nie usuwać wkrętów. Zaleca się wykręcić je wyłącznie z gwintów obudowy produktu.
- Uważać, aby wkręty nie wpadły do wnętrza systemu.
- Odsunąć panel uważając, aby nie napinać przewodu transmisji sygnału.
- Umieścić panel w przeznaczonym dla niego miejscu, w wybranym. położeniu, uważając, aby nie przycisnąć przewodu elektrycznego.
- Dokręcić 4 wkręty, posługując się odpowiednim kluczem.



Rysunek 11

#### 4.2.3 Czynności napełniania: Montaż typu powyżej i poniżej poziomu wody

W zależności od położenia względem lustra wody do pompowania, montaż systemu może zostać określony jako „powyżej poziomu wody” lub „poniżej poziomu wody”. W szczególności montaż określany jest jako „powyżej poziomu wody” w przypadku, gdy pompa zostaje umieszczona powyżej lustra pompowanej wody (np.: pompa na powierzchni, a woda w studni). I odwrotnie, w przypadku, gdy pompa znajduje się poniżej lustra pompowanej wody (np. podwieszona cysterna i pompa zamontowana pod nią), montaż określany jest jako „poniżej poziomu wody”.

**Montaż „powyżej poziomu wody”:** przy pomocy podręcznego narzędzia (rys.3\_punkt 5) lub śrubokręta zdemontować korek wlewu, który z uwagi na poziomą konfigurację znajduje się na ścianie F (rys.1). Poprzez otwór wlewu napełnić system czystą wodą, zwracając uwagę, aby odprowadzić powietrze. System powinien zostać napełniony wodą w ilości co najmniej 1,5 litra. Zaleca się zamontować zawór zwrotny na końcu przewodu rurowego zasysającego (zawór stopowy) tak, aby podczas czynności napełniania można go było również całkowicie napełnić. W tym przypadku niezbędna do napełnienia ilość wody zależy będzie od długości przewodu zasysającego (1,5 litra + ...).

**Montaż „poniżej poziomu wody”:** jeżeli pomiędzy zbiornikiem wody a systemem nie znajdują się zawory odcinające (lub są one otwarte), system napełnia się automatycznie, niezwłocznie po odprowadzeniu znajdującego się w nim powietrza. Poluzowanie korka wlewu (ściana F – rys. 1) na tyle, aby umożliwić odprowadzenie powietrza, powoduje całkowite napełnienie się systemu. Aby poluzować korek posłużyć się odpowiednim narzędziem



(rys. 3\_punkt 5) lub śrubokrętem. Czynność należy nadzorować i zamknąć otwór wlewu niezwłocznie po wypłynięciu wody (zaleca się jednakże zamontowanie zaworu odcinającego na przewodzie zasysającym i wykorzystywanie go do sterowania czynnością napełniania po otwarciu korka). Alternatywnie, w przypadku, gdy przewód zasysający odcięty jest zamkniętym zaworem, czynność napełniania można wykonać w sposób analogiczny do opisanego w przypadku montażu typu „powyżej poziomu wody”.

**5. URUCHOMIENIE**



- Maksymalne ciśnienie pracy 8 barów.
- Głębokość zasysania nie może przewyższać 8 m.

**5.1 Podłączenia elektryczne**

Aby zwiększyć ochronę przed ewentualnym szumem emitowanym w kierunku innych urządzeń, zaleca się użyć do zasilania produktu oddzielnych przewodów.

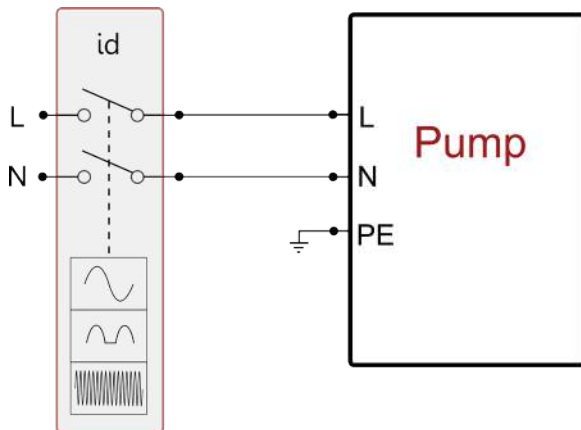


Podczas uruchamiania pompy elektrycznej napięcie linii może ulegać zmianom. Napięcie na linii może ulegać zmianom w zależności od innych podłączonych do niej urządzeń oraz od jakości linii.

Zaleca się przeprowadzić instalację zgodnie ze wskazówkami instrukcji i obowiązujących przepisów, dyrektyw i norm w miejscu użytkowania i w ścisłej zależności od zastosowania. Opisany produkt zawiera inwerter wewnątrz, którego znajdują się napięcia stałe i prądy z elementami o wysokiej częstotliwości (patrz tabela 1).

Rodzaj możliwych prądów zwarciovych do uziemienia			
Zmienny	Unipolarny przycisk	Stały	Z elementami o wysokie częstotliwości
X	X	X	X

**Tabela 1**



**Rysunek 12 - przykład instalacji**

Aparat musi być podłączony do głównego wyłącznika, który wyłącza wszystkie bieguny zasilania. Gdy wyłącznik znajduje się w otwartej pozycji odległość separacji każdego styku musi zachować wartości przedstawione w tabeli 2.

Minimalna odległość pomiędzy stykami wyłącznika zasilania	
Minimalna odległość [mm]	>3

**Tabela 2**

**5.2 Konfiguracja wbudowanego inwertera**

System został skonfigurowany przez producenta tak, aby zaspokajać wymogi jak największej liczby stosowanych rodzajów montażu, to jest:

- praca przy stałym ciśnieniu;
- ustawiona wartość (żądana wartość stałego ciśnienia): SP = 3.0 bary
- zmniejszenie ciśnienia podczas uruchamiania: RP = 0.3 bara
- funkcja anti-cycling: wyłączona

Powyższe parametry, jak i wiele innych, mogą być ustawiane przez użytkownika. Przewidziane zostały różnorodne tryby pracy oraz opcje dodatkowe. Poprzez różne możliwe ustawienia oraz dostępność dających się konfigurować kanałów wejściowych i wyjściowych działanie inwertera można dostosować do wymogów różnych instalacji. Patrz par. 7, 8, 9

Na użytek zdefiniowania parametrów SP i RP określa się, że ciśnienie wymagane do uruchomienia systemu posiada wartość:

**Pstart = SP – RP** Przykład: 3.0 – 0.3 = 2.7 bara w konfiguracji domyślnej.

System nie pracuje jeżeli odbiornik znajduje się na wysokości wyższej, niż równoważnik w metrach słupa wody Pstart (przyjmą, że 1 bar = 10 metrów słupa wody). Na użytek konfiguracji domyślnej – jeżeli odbiornik znajduje się na wysokości co najmniej 27 m, system nie uruchamia się.

**5.3 Zalewanie pompy**

ako zalewanie pompy określana jest faza, podczas której urządzenie napełnia wodą korpus oraz przewód zasysania. Jeżeli czynność zakończyła się pomyślnie, urządzenie może prawidłowo pracować.

Po napełnieniu pompy (par. 4.1.2, 4.2.3), skonfigurowaniu urządzenia (par. 5.2) oraz otwarciu co najmniej jednego elementu odbiorczego na odprowadzeniu, można podłączyć zasilanie elektryczne. System włącza się i przez pierwsze 10 sekund kontroluje obecność wody w układzie odprowadzającym. Wykrycie strumienia wody w układzie odprowadzającym oznacza zalanie pompy i rozpoczęcie przez nią regularnej pracy. Jest to

typowy przypadek montażu „poniżej poziomu wody” (par. 4.1.2, 4.2.3). Otwarty element odbiorczy, z którego aktualnie wypływa pompowana woda, może zostać zamknięty.

Jeżeli po 10 sekundach nie zostanie wykryty regularny strumień odprowadzanej wody, system pyta o zezwolenie na rozpoczęcie procedury zalewania (typowy przypadek montażu „powyżej poziomu wody 2.1.2, 2.2.3). Lub:



**Po wciśnięciu przycisku „+”** urządzenie uruchamia procedurę zalewania. Zaczyna pracę i pracuje maksymalnie przez 5 minut, podczas których nie następuje zadziałanie zabezpieczenia przed pracą na sucho. Czas zalewania zależy od różnego rodzaju parametrów, z których najważniejsze są: głębokość, z jakiej pobierana jest woda, średnica przewodu zasysającego i szczelność przewodu zasysającego.

Zaleca się zastosowanie przewodu zasysającego o wielkości nie mniejszym, niż 1”, o dobrej szczelności (bez otworów lub łączeń, przez które może być zasysane powietrze), produkt został opracowany w sposób umożliwiający zalanie w warunkach wody, aż do 8 m głębokości, w czasie nie dłuższym niż 5 minut. Jak tylko produkt wykryje regularny przepływ odprowadzanej wody, kończy procedurę zalewania i rozpoczyna regularną pracę. Otwarty element odbiorczy, z którego aktualnie wypływa pompowana woda, może zostać zamknięty. Jeżeli po upływie 5 minut procedury produkt nie zostanie jeszcze zalany, na wyświetlaczu interfejsu pojawia się komunikat o błędzie. Odłączyć zasilanie elektryczne, napełnić produkt, dolewając nową porcję wody, odczekać 10 minut i powtórzyć procedurę od momentu włożenia wtyczki zasilania elektrycznego.

**Wciśnięcie przycisku „-”** oznacza rezygnację z uruchomienia procedury zalewania. Produkt pozostaje w stanie alarmu.

**Działanie:** Po zakończeniu zalewania pompy system rozpoczyna regularną pracę w oparciu o skonfigurowane parametry. Uruchamia się automatycznie po otwarciu zaworu, dostarcza wodę o określonej wartości ciśnienia (SP), utrzymuje stałe ciśnienie również po otwarciu pozostałych zaworów, zatrzymuje się automatycznie po czasie T2, po osiągnięciu warunków wyłączenia (T2 może zostać ustawiony przez użytkownika; wartość fabryczna wynosi 10 sek.).

## 6. SYSTEMY ZABEZPIECZAJĄCE

Urządzenie wyposażone jest w systemy zabezpieczające, mające na celu zabezpieczenie pompy, silnika, linii zasilania i inwertera. W przypadku zadziałania większej liczby zabezpieczeń, na ekranie sygnalizowane jest zabezpieczenie o najwyższym priorytecie. W zależności od rodzaju błędu, silnik może się zatrzymać. Po przywróceniu normalnych warunków pracy błąd może zostać automatycznie anulowany, niezwłocznie lub po upływie pewnego czasu, w następstwie automatycznego przywrócenia działania. W przypadku blokady z powodu braku wody (BL), przetężenia prądu w silniku (OC), blokady z powodu bezpośredniego zwarcia pomiędzy fazami (SC), można podjąć próbę ręcznego wyjścia z warunków błędu, wciskając jednocześnie i zwalniając przyciski „+” i „-”. W przypadku przedłużającego się błędu należy usunąć przyczynę powodującą powstawanie nieprawidłowości.

W przypadku zablokowania z powodu jednego z wewnętrznych błędów E18, E19, E20, E21 należy odczekać 15 minut z maszyną zasilaną, aż do momentu automatycznego przywrócenia do pierwotnego stanu.

Alarm w historii błędów	
Wskazania wyświetlacza	Opis
PD	Nieprawidłowe wyłączenie
FA	Awarie w układzie chłodzenia

**Tabela 3: Alarmy**

Warunki blokady	
Wskazania wyświetlacza	Opis
PH	Blokada z powodu przegrzania pompy
BL	Blokada z powodu braku wody
BP1	Blokada z powodu błędnego odczytu wskazań wewnętrznego czujnika ciśnienia
PB	Blokada z powodu nieprawidłowej wartości napięcia zasilania
OT	Blokada z powodu przegrzania wzmacniaczy mocy
OC	Blokada z powodu przetężenia prądu w silniku
SC	Blokada z powodu zwarcia pomiędzy fazami silnika
ESC	Blokada z powodu zwarcia do uziemienia
HL	Gorąca ciecz
NC	Blokada z powodu odłączenia silnika
Ei	Blokada z powodu i-entego błędu wewnętrznego
Vi	Blokada z powodu i-entego wystąpienia nieprawidłowej wartości napięcia wewnętrznego
EY	Blokada z powodu wykrycia w systemie nieprawidłowej cykliczności

**Tabela 4: Wyszczególnienie blokad**

## 6.1 Opis blokad

### 6.1.1 "BL" Anti Dry-Run (zabezpieczenie przed pracą na sucho)

W przypadku braku wody pompa zostaje automatycznie zatrzymana po upływie czasu TB. Powyższy stan komunikowany jest przez czerwoną kontrolkę „Alarm” oraz napis „BL” na wyświetlaczu. Po przywróceniu prawidłowego przepływu wody można podjąć próbę ręcznego wyjścia z blokady zabezpieczającej, wciskając jednocześnie i zwalniając przyciski „+” i „-”. W przypadku przedłużania się stanu alarmu lub gdy użytkownik nie podjął czynności mających na celu przywrócenie strumienia wody i zresetowania pompy, automatyczny restart podejmuje próbę ponownego uruchomienia pompy.



Jeżeli parametr SP nie został prawidłowo ustawiony, zabezpieczenie przed pracą na sucho może nie zadziałać prawidłowo.

### 6.1.2 Anti-Cycling (zabezpieczenie przed cyklami ciągłymi bez zapotrzebowania elementów odbiorczych)

Jeżeli w instalacji odprowadzania obecne są wycieki, system cyklicznie uruchamia się i zatrzymuje, nawet w przypadku braku rzeczywistego pobierania wody. Nawet niewielki wyciek (kilka ml) powoduje spadek ciśnienia, który ze swojej strony jest przyczyną uruchamiania pompy elektrycznej. Elektroniczny układ kontrolny systemu wykrywa obecność wycieków w oparciu o okresowość uruchamiania pompy.

Funkcja anticycling może zostać wyłączona lub włączona w trybie Basic lub Smart (par 9.6).

W trybie Basic, po wykryciu okresowości pracy pompa zatrzymuje się i pozostaje w stanie oczekiwania na ręczne przywrócenie działania. Stan ten komunikowany jest użytkownikowi poprzez zaświecenie się czerwonej kontrolki alarmu oraz pojawienie się na wyświetlaczu napisu „ANTICYCLING”. Po usunięciu wycieku można ręcznie uruchomić pompę, wciskając jednocześnie i zwalniając przyciski „+” i „-”.

W trybie Smart, po wykryciu wycieków zwiększa się parametr RP, w celu zmniejszenia liczby uruchomień w czasie.

### 6.1.3 Anti-Freeze (zabezpieczenie przed zamarzaniem wody w systemie)

Zmiana stanu wody z ciekłego na stały powoduje zwiększenie jej objętości. Nie należy zatem pozostawiać systemu napełnionego wodą w temperaturach bliskich temperaturze jej zamarzania, celem uniknięcia uszkodzenia systemu. Dlatego też każdą pompę elektryczną należy opróżnić w przypadku jej nieużywania w sezonie zimowym. System został jednakże wyposażony w zabezpieczenie zapobiegające tworzeniu się lodu w jego wnętrzu, poprzez uruchamianie pompy elektrycznej w przypadku, gdy temperatura obniża się do progu zamarzania wody. W ten sposób woda w systemie zostaje ogrzana, co zapobiega zamarzaniu.



Zabezpieczenie Anti-Freeze działa wyłącznie w przypadku, gdy do systemu doprowadzane jest zasilanie. Po wyciągnięciu wtyczki lub w sytuacji braku prądu zabezpieczenie nie jest aktywne. Nie zaleca się w każdym razie pozostawiania napełnionego systemu na czas dłuższej nieaktywności. W takim przypadku należy go dokładnie opróżnić przez korek spustu (rys. 1 ściana E) i umieścić w osłoniętym miejscu.

### 6.1.4 "BP1" Blokada z powodu uszkodzenia wewnętrznego czujnika ciśnienia

W przypadku, gdy urządzenie wykryje usterkę w czujniku ciśnienia, pompa zostaje zablokowana i sygnalizowany jest błąd „BP1”. Stan ten pojawia się niezwłocznie po wykryciu problemu i zostaje automatycznie zakończony po przywróceniu prawidłowych warunków pracy.

### 6.1.5 "PB" Blokada z powodu nieprawidłowej wartości napięcia zasilania

Błąd pojawia się, gdy napięcie na linii prowadzącej do zacisku zasilania przyjmuje nieprawidłowe wartości. Przywrócenie prawidłowego stanu następuje w sposób automatyczny, gdy napięcie na zacisku powraca do normalnych wartości.

### 6.1.6 "SC" Blokada z powodu zwarcia pomiędzy fazami silnika

Urządzenie wyposażone jest w zabezpieczenie przed bezpośrednim zwarcie, które może wystąpić pomiędzy fazami silnika. Po zasygnalizowaniu powyższej blokady można podjąć próby przywrócenia działania, wciskając jednocześnie i zwalniając przyciski „+” i „-”. Skutek tej czynności następuje po upływie 10 sekund, licząc od momentu wystąpienia zwarcia.

## 6.2 Ręczny reset warunków błędu

W przypadku wystąpienia stanu błędu, użytkownik może podjąć próby jego zresetowania, wciskając jednocześnie i zwalniając przyciski „+” i „-”.

## 6.3 Automatyczny reset warunków błędu

W przypadku niektórych usterek lub warunków błędu system podejmuje próby automatycznego przywrócenia działania.

System automatycznego resetowania dotyczy w szczególności:

“BL” Blokada z powodu braku wody

“PB” Blokada z powodu nieprawidłowej wartości napięcia zasilania

“OT” Blokada z powodu przegrzania wzmacniaczy mocy

“OC” Blokada z powodu przetężenia prądu w silniku

“BP” Blokada z powodu usterki czujnika ciśnienia

Jeżeli np.: system zostaje zablokowany z powodu braku wody, urządzenie rozpoczyna automatycznie procedurę testu, w celu sprawdzenia, czy system rzeczywiście pozostaje trwale suchy. Jeżeli podczas sekwencji czynności testowych próba przywrócenia działania zakończy się powodzeniem (np.: nastąpiło doprowadzenie wody), procedura zostaje przerwana, a system wznawia prawidłową pracę.

W tabeli 5 przedstawione zostały sekwencje czynności wykonywanych przez urządzenie dla różnego rodzaju blokad.

Automatyczny reset warunków błędu		
Wskazania wyświetlacza	Opis	Sekwencja automatycznego przywracania działania
BL	Blokada z powodu braku wody	– Próba w odstępach co 10 minut, łączna liczba prób: 6 – Próba w odstępach co 1 godzinę, łączna liczba prób: 24 – Próba w odstępach co 24 godziny, łączna liczba prób: 30
PB	Blokada z powodu nieprawidłowej wartości napięcia zasilania	– Przywrócenie działania następuje po ustabilizowaniu się prawidłowego napięcia

OT	Blokada z powodu przegrzania wzmacniaczy mocy	– Przywrócenie działania następuje po ustabilizowaniu się prawidłowej temperatury wzmacniaczy mocy
OC	Blokada z powodu przetężenia prądu w silniku	– Próba w odstępach co 10 minut, łączna liczba prób: 6 – Próba w odstępach co 1 godzinę, łączna liczba prób: 24 – Próba w odstępach co 24 godziny, łączna liczba prób: 30

Tabela 5: Automatyczny reset blokad

## 7. ELEKTRONICZNE STEROWANIE INWERTERA ORAZ INTERFEJS UŻYTKOWNIKA



Inwerter powoduje, że system pracuje pod stałym ciśnieniem. Powyższa regulacja ma zastosowanie w przypadku, gdy instalacja hydrauliczna znajdująca się za systemem została odpowiednio zwymiarowana. Instalacje wykonane przy użyciu przewodów rurowych o zbyt małej średnicy powodują powstawanie strat obciążenia, których urządzenie nie jest w stanie zrekomensować. W rezultacie ciśnienie ma stałą wartość na czujnikach, ale nie w elemencie odbiorczym.

Instalacje cechujące się zbyt dużym stopniem odkształcania mogą być przyczyną powstawania drgań. W przypadku wystąpienia takiej sytuacji, problem można rozwiązać poprzez parametry kontrolne GP i GI (patrz par. 9.6 – GP: Współczynnik wzmocnienia proporcjonalnego oraz 9.6 – GI: Całkowity współczynnik wzmocnienia).

### 7.1 Działanie z centralą sterowania

e.sybox, samodzielnie lub w zespole pompowania, może być połączona, poprzez komunikację bezprzewodową, z jednostką zewnętrzną, zwaną dalej centralą sterowania. Centrala sterowania, w zależności od modelu, udostępnia różnego rodzaju funkcje.

Można zastosować następujące centrale sterowania: e.sylink.

Połączenie jednej lub większej liczby e.sybox z centralą sterowania umożliwia wykorzystanie:

- Wejść cyfrowych
- Wyjść przekaźnikowych
- Zdalnego czujnika ciśnienia
- Połączenia z siecią ethernet

W dalszej części został zamieszczony opis wszystkich wyżej wymienionych funkcji, pod kątem funkcji udostępnianych przez różnego rodzaju centrale sterowania.

#### 7.1.1 Funkcje udostępniane przez centralę sterowania

Funkcje dostępne w zależności od rodzaju centrali zostały przedstawione w tabeli 6 – Dostępne funkcje centrali sterowania.

Funkcja	e.sylink
Wejścia cyfrowe optoizolowane	•
Przełącznik wyjściowy ze stykiem NO	•
Zdalny czujnik ciśnienia	•
Połączenie sieciowe	

Tab. 6 Funkcje udostępniane przez centralę sterowania.

#### 7.1.2 Podłączenia elektryczne wejść i wyjść odbiorników

Patrz instrukcja obsługi centrali sterowania.

#### 7.1.3 Działanie w trybie bezpieczeństwa

W przypadku wykorzystywania funkcji wejść lub zdalnego czujnika, po wystąpieniu utraty komunikacji lub błędu centrali, e.sybox oraz centrala sterowania ustawiają się w tryb bezpieczeństwa, przyjmując konfigurację, która skutkuje jak najmniejszą możliwością uszkodzenia. Po wejściu urządzenia w tryb bezpieczeństwa, na wyświetlaczu pokazuje się migająca ikona, przedstawiająca krzyż wewnątrz trójkąta.

Zachowanie e.sybox w przypadku utraty komunikacji przedstawione zostało w poniższej tabeli.

Ustawienia e.sybox	Zachowanie e.sybox			
	Brak podłączonej centrali	Podłączona centrala		
		Centrala została wykryta		Centrala nie została wykryta lub błąd centrali.  Tryb bezpieczeństwa
	Funkcja włączona (poprzez wejście lub menu)	Funkcja wyłączona (poprzez wejście lub menu)		
<b>In=0</b> Funkcja wejścia wyłączona	Brak reakcji	Brak reakcji	Brak reakcji	Brak reakcji
<b>In<sup>(2)</sup>=1, 2</b> Mancanza acqua segnalata da galleggianti	Brak reakcji	System zatrzymany F1	Brak reakcji	System zatrzymany(1)
<b>In<sup>(2)</sup> = 3, 4</b> Ustawienia pomocnicze Pauxn	Brak reakcji	Włączenie odpowiedniego ustawienia pomocniczego	Brak reakcji	Zastosowanie najmniejszej wartości ciśnienia spośród ustawionych ustawień pomocniczych
<b>In<sup>(2)</sup> = 5, 6</b> System wyłączony	Brak reakcji	System zatrzymany F3	Brak reakcji	System zatrzymany(1)
<b>In<sup>(2)</sup> = 7, 8</b> System wyłączony + zerowanie błędów i ostrzeżeń	Brak reakcji	System zatrzymany F3 + zerowanie błędów i ostrzeżeń	Brak reakcji	System zatrzymany(1)
<b>in = 9</b> Zerowanie błędów i ostrzeżeń	Brak reakcji	Zerowanie błędów i ostrzeżeń	Brak reakcji	Brak reakcji
<b>in<sup>(2)</sup>=10, 11, 12, 13</b>	Brak reakcji	System zatrzymany F4	Brak reakcji	System zatrzymany(1)

Funkcja KIWA (sygnał niskiego ciśnienia na wejściu)				
<b>PR = 0</b> Wyłączony zdalny czujnik ciśnienia	Brak reakcji	Brak reakcji	Brak reakcji	Brak reakcji
<b>PR = 1</b> Wykorzystanie zdalnego czujnika ciśnienia	Brak reakcji	Ustawienie na zdalnym czujniku ciśnienia	Brak reakcji	Pominięte zdalne ustawienia

**Tab.5 Zdziałanie trybu bezpieczeństwa.**

(1) Włączenie funkcji dotyczącej danej komórki + dowolnej innej funkcji w trybie bezpieczeństwa powoduje zatrzymanie systemu W takim przypadku system wyświetla przyczynę zatrzymania mającą najwyższy priorytet.

(2) Liczby oddzielone przecinkami informują o możliwych do ustawienia wartościach dla przedmiotowej funkcji.

Jeśli chodzi natomiast o urządzenie sterujące, w razie utraty komunikacji, włącza ono przekaźnik 1 zgodnie z ustawieniami O1 (patrz tab 21) klasyfikując brak komunikacji jako stan błędu.

#### 7.1.4 Ustawianie funkcji poprzez centralę sterowania

Wartości domyślne dla wszystkich wejść oraz zdalnego czujnika ciśnienia są WYŁĄCZONE. Dlatego też, aby można było je wykorzystywać, powinny zostać aktywowane przez użytkownika, patrz par. 9.6 – Ustawienia cyfrowych wejść pomocniczych IN1, IN2, IN3, IN4, par. czujnik ciśnienia 9.5 – PR: Zdalny czujnik ciśnienia. Wyjścia domyślnie są aktywowane, patrz funkcje wyjść 9.6 – Ustawienia wyjść OUT1, OUT2. Jeżeli nie została podłączona żadna centrala sterowania, funkcje wejść, wyjść i zdalnego czujnika ciśnienia są pomijane i nie mają żadnego wpływu na pracę, bez względu na ich ustawienia. Parametry związane z centralą sterowania (wejścia, wyjścia i czujnik ciśnienia) mogą być ustawiane nawet w przypadku braku lub niewykonania podłączenia. Jeżeli centrala sterowania jest podłączona (objęta jest siecią bezprzewodową e.sybox), ale z powodu problemów jest nieobecna lub niewidoczna, a wartości parametrów związanych z funkcjami zostaną ustawione jako inne, niż dezaktywowane, zaczynają migać celem zakomunikowania, że nie mogą wykonywać swoich funkcji.

#### 7.1.5 Łączenie i rozłączanie e.sybox z centralą sterowania

Aby dokonać połączenia pomiędzy e.sybox a centralą sterowania, należy postępować w taki sam sposób, jak podczas łączenia e.sybox: na stronie AS menu montażysty wcisnąć i przytrzymać przez 5 sek. przycisk „+”, do momentu, aż zacznie migać niebieska kontrolka (zarówno w przypadku, gdy e.sybox występuje samodzielnie jak i w zespole). Następnie należy wcisnąć na centrali i przytrzymać przez 5 sek. przycisk ►, do momentu, aż zacznie migać niebieska kontrolka komunikacji. Po uzyskaniu połączenia kontrolka pozostaje włączona do momentu, aż na stronie AS e.sybox pojawi się symbol e.sylink. Rozłączanie e.sylink odbywa się w taki sam sposób, jak w przypadku e.sybox: na stronie AS menu montażysty wcisnąć i przytrzymać przez 5 sek. przycisk „-”. Czynność ta spowoduje usunięcie wszystkich obecnych połączeń bezprzewodowych.

## 8. PULPIT PRZYCISKOWY I WYŚWIETLACZ



**Rysunek 13: Wygląd interfejsu użytkownika**

Interfejs użytkownika tworzy pulpit przyciskowy z wyświetlaczem LCD 128x240 pikseli oraz kontrolkami sygnalizującymi POWER, COMM, ALARM, jak to zostało przedstawione na rysunku 13. Na ekranie wyświetlane są wielkości wartości oraz stan urządzenia, wraz z podaniem funkcji poszczególnych parametrów. Funkcje przycisków zostały opisane w tabeli 7.

	Przycisk MODE umożliwia przejście do kolejnych pozycji w obrębie tego samego menu. Przytrzymanie wciśniętego przycisku przez co najmniej 1 sekundę umożliwia przejście do pozycji poprzedniego menu.
	Przycisk SET pozwala na wyjście z bieżącego menu.
	Zmniejsza aktualną wartość parametru (jeżeli parametr jest parametrem zmiennym).
	Zwiększa aktualną wartość parametru (jeżeli parametr jest parametrem zmiennym).

**Tabela 7: Funkcje przycisków**

Przytrzymanie wciśniętego przycisku „+” lub „-” umożliwia automatyczne zwiększenie/zmniejszenie wybranego parametru. Po upływie 3 sekund od wciśnięcia przycisku „+” lub „-” prędkość zwiększania/zmniejszania automatycznie się zwiększa.



Po wciśnięciu przycisku „+” lub „-” wybrana wielkość zostaje zmodyfikowana i niezwłocznie zapisana w pamięci trwałej (EEPROM). Wyłączenie urządzenia na tym etapie, również przypadkowe, nie powoduje utraty ustawionego parametru. Przycisk SET służy wyłącznie do wychodzenia z aktualnego menu i nie jest niezbędny do zapisania dokonanych zmian. Tylko w szczególnych przypadkach, opisanych w rozdziale 0, niektóre z wielkości aktywowane są po wciśnięciu SET lub MODE.

#### Kontrolki sygnalizacyjne

**Zasilanie:** Kontrolka koloru białego. Świeci się światłem stałym gdy do urządzenia doprowadzane jest zasilanie. Miga gdy urządzenie jest wyłączone (patrz par. 8.5).

**Alarm:** Kontrolka koloru czerwonego. Świeci się światłem stałym gdy urządzenie jest zablokowane z powodu błędu.

**Komunikacja:** Kontrolka koloru niebieskiego. Świeci się światłem stałym gdy wykorzystywana jest komunikacja bezprzewodowa i działa ona poprawnie. Miga z małą częstotliwością w sytuacji, gdy urządzenie zostało skonfigurowane do pracy w trybie komunikacji, a komunikacja nie jest dostępna, nie została wykryta lub występują nieprawidłowości komunikacji. Miga z dużą częstotliwością podczas połączenia z innymi urządzeniami bezprzewodowymi. Gdy komunikacja nie jest wykorzystywana, kontrolka pozostaje wyłączona.

#### Menu

L Pełna struktura wszystkich menu oraz tworzących je pozycji została przedstawiona w tabeli 9.

#### Dostęp do menu

Z poziomu menu głównego można uzyskać dostęp do różnych menu na dwa sposoby:

1 - Bezpośredni dostęp przy użyciu kombinacji przycisków 2 - Dostęp wg nazwy, przy użyciu rozwijanego

#### 8.1 Bezpośredni dostęp przy użyciu kombinacji przycisków

Aby uzyskać bezpośredni dostęp do wybranego menu, należy wcisnąć jednocześnie odpowiednią kombinację przycisków i przytrzymać przez żądany czas (np.: MODE SET w celu uzyskania dostępu do menu Ustawienia). Do przechodzenia pomiędzy różnymi pozycjami menu służy przycisk MODE. W tabeli 8 zamieszczone zostały menu, do których dostęp można uzyskać poprzez kombinację przycisków.

NAZWA MENU	PRZYCISKI DOSTĘPU BEZPOŚREDNIEGO	CZAS PRZYTRZYMANIA
Użytkownik		Po zwolnieniu przycisku
Wyświetlacz		2 sek
Ustawienia		2 sek
Tryb ręczny		5 sek
Montażysta		5 sek
Serwis techniczny		5 sek
Przywracanie ustawień fabrycznych		2 sek podczas włączania urządzenia
Reset		2 sek

**Tabela 8: Accesso ai menù**

Menu skrócone (widoczne)			Menu pełne (dostęp bezpośredni lub chroniony hasłem)			
Menu główne	Menu użytkownika MODE	Menu monitora SET – minus	Menu ustawień MODE – SET	Menu ręczne SET – MINUS – PLUS	Menu montażysty MODE – SET – MINUS	Menu serwisu technicznego MODE – SET – PLUS
<b>MAIN</b> (strona główna)	<b>STAN</b> <b>RS</b> Obroty na minutę <b>VP</b> Ciśnienie	<b>CT</b> Kontrast	<b>SP</b> Ciśnienie ustawione	<b>STAN</b> <b>RI</b> Ustawienie prędkości <b>VP</b> Ciśnienie	<b>RP</b> Zmniejszenie wartości ciśnienia na użytek uruchomienia	<b>TB</b> Czas blokady z powodu braku wody
Wybór menu	<b>VF</b> Wyświetlanie wartości natężenia przepływu	<b>BK</b> Podświetlenie	<b>P1</b> Ustawienia pomocnicze 1	<b>VF</b> Wyświetlanie wartości natężenia przepływu	<b>OD</b> Rodzaj instalacji	<b>T1</b> Opóźnienie z powodu niskiego ciśn



POLSKI

	<b>PO</b> Moc wyjściowa dla pompy <b>C1</b> Prąd fazowy pompy	<b>TK</b> Czas włączenia podświetlenia	<b>P2</b> Ustawienia pomocnicze 2	<b>PO</b> Moc wyjściowa dla pompy <b>C1</b> Prąd fazowy pompy <b>RS</b> Obroty na minutę <b>TE</b> Temperatura radiatora	<b>AD</b> Konfiguracja adresu	<b>T2</b> Opóźnienie wyłączenia
		<b>LA</b> Język	<b>P3</b> Ustawienia pomocnicze 3		<b>MS</b> System miar	<b>GP</b> Wzmocnienie proporcjonalne
	Liczba godzin uruchomienia Liczba godzin pracy Liczba uruchomień	<b>TE</b> Temperatura radiatora	<b>P4</b> Ustawienia pomocnicze 4		<b>AS</b> Urządzenie beprzewodowe	<b>GI</b> Wzmocnienie całkowite
					<b>PR</b> Zdalny czujnik ciśnienia	<b>RM</b> Prędkość maksymalna
	<b>PI</b> Histogram mocy					<b>NA</b> Urządzenia aktywne
	System wielopompowy					<b>NC</b> Maks. liczba urządzeń pracujących jednocześnie
	Natężenie przepływu					<b>IC</b> Konfiguracja urządzenia
	<b>VE</b> Informacje sprzęt i oprogramowanie					<b>ET</b> Maksymalny czas wymiany
	<b>FF</b> Błędy i ostrzeżenia (archiwalne)					<b>AY</b> Anti Cycling
						<b>AE</b> Zabezpieczenie przed blokowaniem
						<b>AF</b> Zabezpieczenie przed zamarzaniem
						<b>I1</b> Funkcja wejścia 1
						<b>I2</b> Funkcja wejścia 2
						<b>I3</b> Funkcja wejścia 3
						<b>I4</b> Funkcja wejścia 4
						<b>O1</b> Funkcja wyjścia 1
						<b>O2</b> Funkcja wyjścia 2
						<b>FW</b> Odświeżenie firmware
						<b>RF</b> Zerowanie błędów i ostrzeżeń
						<b>PW</b> Zmiana hasła

**Legenda**

Kolory identyfikacyjne	Zmiana parametrów w zespołach wieloinwerterowych
	Razem z parametrami wrażliwymi. Aby system wieloinwerterowy mógł rozpocząć pracę, wspomniane parametry powinny zostać ujednolicone. Zmiana jednego z parametrów w którymkolwiek z urządzeń spowoduje automatyczne ujednolicenie parametrów we wszystkich innych urządzeniach, bez konieczności wydawania polecenia.
	Parametry, wobec których dozwolone jest ujednolicenie w trybie uproszczonym, ustawiając parametr w jednym tylko urządzeniu, a następnie przekazując go do wszystkich innych. Mogą mieć różne wartości w różnych urządzeniach.
	Parametry ustawień mające wyłącznie zastosowanie lokalne.
	Parametry tylko do odczytu.



Tabela 9: Struktura menu

### 8.2 Dostęp wg nazwy, przy użyciu rozwijanego menu

Dostęp do wyboru różnych menu wg ich nazwy. Dostęp z menu głównego do strony wyboru innych menu uzyskuje się po wciśnięciu jednego z przycisków: „+” lub „-”. Na stronie wyboru menu widoczne są nazwy menu, do których można uzyskać dostęp, a jedno z menu wyróżnione jest paskiem (patrz rysunek 14). Przy użyciu przycisków „+” i „-” można przesunąć pasek wyróżnienia, ustawiając go na wybranym menu. Aby wejść do menu wcisnąć przycisk MODE.

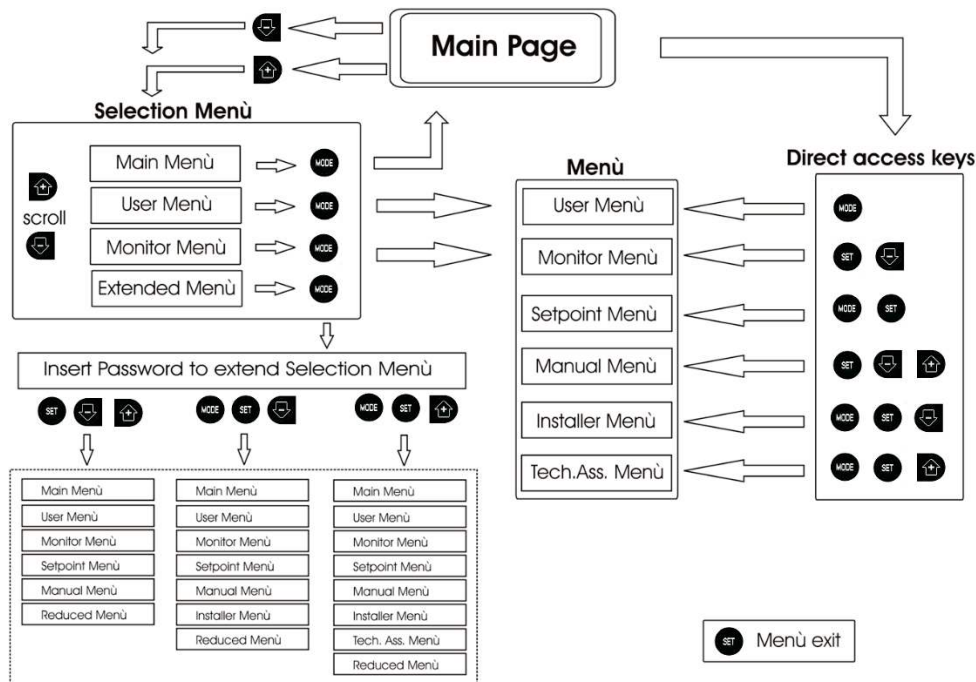


Rysunek 14: Wybór menu rozwijanego

Dostępne są pozycje MENU GŁÓWNE, UŻYTKOWNIK, MONITOR, a następnie pojawia się czwarta pozycja: MENU ROZWIĄTE. Pozycja ta umożliwia rozwinięcie listy wyświetlanych menu. Po wybraniu MENU ROZWIĄTEG pojawia się okienko pop-up z żądaniem podania klucza dostępowego (HASŁA). Klucz dostępowy (HASŁO) pokrywa się z kombinacją przycisków wykorzystywaną na użytek dostępu bezpośredniego (patrz tabela 8). Pozwala na rozszerzenie z menu, którego dotyczy klucz dostępowy, wyświetlania menu o wszystkich menu o niższym priorytecie. Kolejność menu jest następująca: Użytkownik, Monitor, Ustawienia, Tryb ręczny, Montażysta, Serwis techniczny.

Po wybraniu klucza dostępowego, odblokowane menu pozostają dostępne przez czas 15 minut lub do ich ręcznej dezaktywacji przy użyciu pozycji „Ukryj menu zaawansowane”, która pojawia się w wyborze menu po użyciu klucza dostępowego. Na rysunku 15 przedstawiony został schemat działania na użytek wyboru menu.

Na środku strony znajdują się menu. Od prawej można uzyskać do nich dostęp poprzez bezpośrednie wybranie kombinacji przycisków, od lewej natomiast poprzez system wyboru z menu rozwijanego..



Rysunek 15: Schemat możliwych dostępnych menu

### 8.3 Struktura stron menu

Po włączeniu wyświetlone zostają strony prezentacji, na których pojawia się nazwa produktu oraz logo. Następnie pojawia się menu główne. Nazwa każdego z menu widoczna jest zawsze w górnej części wyświetlacza.

Na stronie głównej widoczne są zawsze:

- Stan: stan działania (np.: stan wstrzymania, praca, błąd, funkcje wejść)
- Obroty silnika: wartość wyrażona w [obr/min]
- Ciśnienie: wartość wyrażona w [barach] lub [psi], w zależności od ustawionej jednostki miary.
- Moc: wartość wyrażona w [kW], dotycząca mocy pobieranej przez urządzenie.

W przypadku wystąpienia zdarzenia mogą pojawić się:

- Komunikaty o błędzie
- Ostrzeżenia
- Informacje o funkcjach przypisanych do wejść
- Ikony specjalne

Błędne warunki są wskazane w Tabeli 4. Inne wyświetlania są wskazane w Tabeli 10.

Warunki błędu lub stanu wyświetlane na stronie głównej	
Oznaczenie	Opis
GO	Praca silnika
SB	Silnik wyłączony
DIS	Stan silnika dezaktywowany ręcznie

F1	Stan / alarm Funkcja pływaka
F3	Stan / alarm Funkcja wyłączania systemu
F4	Stan / alarm Funkcja sygnału niskiego ciśnienia
P1	Stan działania przy ustawieniach pomocniczych 1
P2	Stan działania przy ustawieniach pomocniczych 2
P3	Stan działania przy ustawieniach pomocniczych 3
P4	Stan działania przy ustawieniach pomocniczych 4
Ikona komunikacji z liczbą	Stan działania w trybie komunikacji wieloinwerterowej, w oparciu o podany adres
Ikona komunikacji z E	Stan błędu komunikacji w systemie wieloinwerterowym
EE	Wpisywanie i odczytywanie w EEPROM ustawień fabrycznych
WARN. [UWAGA] Niskie napięcie	Ostrzeżenie o braku napięcia zasilania

Tabela 10: Komunikaty na stronie głównej o stanie i błędach

MENÙ SETPOINT		
SP	Pressione di setpoint	
	<b>3,0 bar</b>	
GO	2000 rpm	3,0 bar

Pozostałe strony menu zmieniają się w zależności od przypisanych funkcji i opisywane są kolejno w odniesieniu do rodzaju wskazań lub ustawień. Po wejściu do dowolnego menu, na dole strony wyświetlane jest podsumowanie podstawowych parametrów działania (stan pracy lub ewentualne błędy, ustawiona prędkość i ciśnienie). Umożliwia to stały wgląd w zasadnicze parametry urządzenia.

Rysunek 16: Wyświetlanie parametru menu

Wskazania na pasku stanu znajdującym się na dole każdej strony	
Oznaczenie	Opis
GO	Praca silnika
SB	Silnik wyłączony
wyłączona	Stan silnika dezaktywowany ręcznie
obr/min	Obr/min silnika
bary	Ciśnienie w instalacji
BŁĄD	Obecność błędu uniemożliwiającego sterowanie pompy elektrycznej

Tabela 11: Wskazania na pasku stanu

Na stronach, na których wyświetlane są parametry, mogą pojawić się: wartości liczbowe i jednostki miary dla aktualnej pozycji, wartości innych parametrów związanych z ustawieniami aktualnej pozycji, pasek graficzny, wykazy – patrz rysunek 16.

#### 8.4 Blokowanie ustawień parametrów przy użyciu hasła

Urządzenie posiada system zabezpieczenia hasłem. Po ustawieniu hasła parametry urządzenia będą dostępne i widoczne, ale nie będzie można ich modyfikować. System zarządzania hasłem znajduje się w menu „Serwis techniczny” i obsługiwany jest poprzez parametr PW.

#### 8.5 Włączanie i wyłączanie silnika

W warunkach prawidłowego działania, jednoczesne wciśnięcie i zwolnienie przycisków „+” i „-” powoduje zablokowanie/odblokowanie silnika (aktywne również po wyłączeniu). W przypadku pojawienia się stanu alarmu, powyższa czynność resetuje alarm. Gdy silnik jest wyłączony, stan ten wskazywany jest przez białą migającą kontrolkę. Polecenie można aktywować z dowolnej strony menu, z wyjątkiem RF i PW.

### 9. ZNACZENIE POSZCZEGÓLNYCH PARAMETRÓW

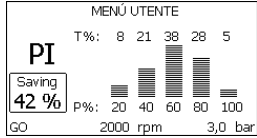
#### 9.1 Menu użytkownika

Z menu głównego, po wciśnięciu przycisku MODE (lub, wykorzystując menu wyboru, poprzez wciskanie „+” lub „-”) uzyskuje się dostęp do MENU UŻYTKOWNIKA. W obrębie menu przycisk MODE umożliwia poruszanie się po różnych stronach menu. Wyświetlane wielkości.

#### MENU UŻYTKOWNIKA

Stan	Wyświetlanie stanu pompy.
RS: Wyświetlanie prędkości obrotów	Wyświetlanie prędkości obrotów silnika, wyrażonej w obr/min.
VP: Wyświetlanie wartości ciśnienia	Ciśnienie instalacji mierzone w [barach] lub [psi], w zależności od ustawionej jednostki miary.
VF: Wyświetlanie wartości natężenia przepływu	Wyświetlanie wartości natężenia przepływu chwilowego [litry/min] lub [gal/min], w zależności od ustawionej jednostki miary.
PO: Wyświetlanie mocy pobranej	Moc pobierana przez pompę elektryczną, wyrażona w [kW]. Pod symbolem mierzonej mocy PO może pojawić się dodatkowo okrągły migający symbol. Oznacza on wstępny alarm, informujący o przekroczeniu maksymalnej dopuszczalnej wartości mocy.

<b>C1: Wyświetlanie prądu fazowego</b>	Prąd fazowy silnika, wyrażony w [A]. Pod symbolem prądu fazowego C1 może pojawić się dodatkowo okrągły migający symbol. Oznacza on wstępny alarm, informujący o przekroczeniu maksymalnej dopuszczalnej wartości prądu fazowego. Jeżeli symbol miga w regularnych odstępach, oznacza to rozpoczęcie działania zabezpieczenia przed przetężeniem w silniku i prawdopodobną blokadę.
<b>Liczba godzin pracy i liczba uruchomień</b>	Wskazuje w trzech wierszach godziny zasilania elektrycznego urządzenia, godziny pracy pompy oraz liczbę uruchomień silnik
<b>PI: Histogram mocy</b>	Wyświetla histogram mocy wyjściowej w 5 pionowych paskach. Histogram informuje, przez jaki czas pompa była włączona na danym poziomie mocy. Na osi poziomej znajdują się paski na różnych poziomach mocy. Na osi pionowej znajduje się czas, przez jaki pompa była włączona na danym poziomie mocy (% czasu względem czasu całkowitego).



<b>System wielopompowy</b>	Wyświetla stan systemu w przypadku instalacji wieloinwerterowych. W przypadku braku komunikacji wyświetlana jest ikona informująca o braku lub przerwaniu komunikacji. W przypadku większej liczby połączonych ze sobą urządzeń, dla każdego z nich wyświetlana jest osobna ikona. Ikona ma wygląd pompy, pod którą pojawiają się oznaczenia dotyczące stanu. W zależności od stanu działania wyświetlane są treści zawarte w tabeli 12.
----------------------------	--

Wyświetlanie systemu		
Stan	Ikona	Informacja pod ikoną o stanie
Praca silnika	Symbol obracającej się pompy	trzycyfrowa wartość prędkości
Silnik wyłączony	Symbol nieruchomej pompy	SB
Błąd urządzenia	Symbol nieruchomej pompy	F

**Tabela 12: Wyświetlanie wskazań dla systemu wielopompowego**

Jeżeli urządzenie jest skonfigurowane jako rezerwa ikona przedstawiająca pompę będzie ciemnego koloru, wyświetlenie pozostaje analogicznie do Tabeli 9 za wyjątkiem, iż w przypadku silnika w trybie stop wyświetla się F zamiast SB.

<b>Wartość natężenia przepływu</b>	Strona przedstawia dwa liczniki natężenia przepływu. Pierwszy z nich wskazuje wartość całkowitego przepływu w urządzeniu. Drugi z nich jest licznikiem częściowym, który może zostać wyzerowany przez użytkownika. Licznik częściowy może zostać wyzerowany z wykorzystaniem niniejszej strony, poprzez wciśnięcie i przytrzymanie przez 2 sek. przycisku „-”.
<b>VE: Wyświetlanie wersji</b>	Wyświetlanie wersji sprzętu komputerowego i oprogramowania urządzenia. Dla wersji firmware 5.9.0 i kolejnych, należy przestrzegać poniższych danych: Na tej stronie poniżej przy kodzie S: zostało wyświetlonych 5 ostatnich cyfr jedyne seryjnego numeru przydzielonego dla łączności 5. Cały numer seryjny może zostać wyświetlony wciskając przycisk „+”.
<b>FF: Wyświetlanie błędów i ostrzeżeń (archiwalne)</b>	Chronologiczne wyświetlanie błędów, które wystąpiły podczas pracy systemu. Pod symbolem FF pojawiają się dwie cyfry x/y które oznaczają odpowiednio: x – wyświetlony błąd oraz y – łączną liczbę występujących błędów. Po prawej stronie tych liczb wyświetlana jest informacja o rodzaju wyświetlonego błędu. Przyciski „+” i „-” umożliwiają poruszanie się po wykazie błędów. Po wciśnięciu przycisku „-” następuje chronologiczne cofanie się, aż do zatrzymania się na najstarszym obecnym błędzie. Przyciśnięcie przycisku „+” powoduje chronologiczne przesuwanie się do przodu, aż do zatrzymania się na najnowszym błędzie. Błędy wyświetlane są w kolejności chronologicznej, począwszy od najstarszego x=1, aż do najnowszego x=y. Maksymalna liczba wyświetlanych błędów wynosi 64. Po osiągnięciu tej liczby zaczynają być nadpisywane najstarsze z nich. W tej pozycji menu wyświetlany jest wykaz błędów, ale nie umożliwia ona ich resetowania. Reset może zostać wykonany wyłącznie przy użyciu odpowiedniego polecenia w pozycji RF w MENU SERWISU TECHNICZNEGO. Reset ręczny, wyłączenie urządzenia ani przywrócenie ustawień fabrycznych nie powoduje wykasowania historii błędów. Historię błędów można wykasować wyłącznie przy użyciu powyższej procedury.

**9.2 Menu monitora**




Z menu głównego, poprzez jednoczesne wciśnięcie i przytrzymanie przez 2 sekundy przycisków SET oraz „-” lub też posługiwanie się w menu wyboru przyciskami „+” i „-”, uzyskujemy dostęp do MENU MONITORA. W obrębie menu, poprzez wciskanie przycisku MODE, wyświetlone zostają niżej opisane wielkości:

MENU MONITORA	
<b>CT: Kontrast wyświetlacza</b>	Regulacja kontrastu wyświetlacza.
<b>BK: Jasność wyświetlacza</b>	Regulacja podświetlenia wyświetlacza w obrębie skali od 0 do 100.
<b>TK: Czas włączania podświetlenia</b>	Ustawienie czasu podświetlenia, licząc od ostatniego wciśnięcia przycisku. Dozwolone wartości: od 20 sekund do 10 minut lub „zawsze włączone”. Gdy podświetlenie jest wyłączone, pierwsze wciśnięcie dowolnego przycisku powoduje włączenie podświetlenia.
<b>LA: Język</b>	Wyświetlanie w jednym z poniższych języków: – Język włoski – Język angielski – Język francuski – Język niemiecki – Język hiszpański – Język niderlandzki – Język szwedzki – Język turecki – Język słowacki – Język rumuński – Język rosyjski – Język Tajski
<b>TE: Wyświetlanie temperatury radiatora</b>	

### 9.3 Menu ustawień

Dostęp uzyskuje się z menu głównego, po jednoczesnym wciśnięciu przycisków MODE oraz SET, oraz po ich przytrzymaniu do momentu, aż na ekranie pojawi się SP (lub wykorzystując w tym celu menu wyboru, poprzez wciskanie „+” lub „-”). Przyciski „+” lub „-” umożliwiają odpowiednio zwiększanie lub zmniejszanie wartości ciśnienia w instalacji. Aby wyjść z bieżącego menu i wrócić do menu głównego, wcisnąć przycisk SET.

Zakres regulacji od 1 do 6 bar (14-87 psi):

MENU USTAWIEŃ	
<b>SP: Ustawianie żądanej wartości ciśnienia</b>	Stała wartość ciśnienia panującego w instalacji o ile nie są aktywne pomocnicze funkcje regulacji ciśnienia.
<b>Ustawienie pomocniczych wartości ciśnienia</b>	<p>Urządzenie ma możliwość zmiany ustawionej wartości ciśnienia. W zależności od stanu wejść można ustawić do 4 pomocniczych wartości ciśnienia dla 5 różnych ustawień. W celu wykonania połączeń elektrycznych patrz „Instrukcja centrali sterowania”. Na użytek ustawień w programie patrz paragraf 9.6 – Ustawienie funkcji wejścia ustawień pomocniczych.</p> <p> Jeżeli jest aktywna jednocześnie większa liczba funkcji pomocniczych wartości ciśnienia przypisanych do większej liczby wejść, urządzenie dostosuje się do najmniejszej wartości ciśnienia spośród aktywowanych. Z ustawień pomocniczych można korzystać wyłącznie za pośrednictwem centrali sterowania.</p>
<b>P1: Ustawienie parametrów pomocniczych 1</b>	Stała wartość ciśnienia panującego w instalacji w przypadku, gdy aktywna jest funkcja ustawień pomocniczych na wejściu 1.
<b>P2: Ustawienie parametrów pomocniczych 2</b>	Stała wartość ciśnienia panującego w instalacji w przypadku, gdy aktywna jest funkcja ustawień pomocniczych na wejściu 2.
<b>P3: Ustawienie parametrów pomocniczych 3</b>	Stała wartość ciśnienia panującego w instalacji w przypadku, gdy aktywna jest funkcja ustawień pomocniczych na wejściu 3.
<b>P4: Ustawienie parametrów pomocniczych 4</b>	<p>Stała wartość ciśnienia panującego w instalacji w przypadku, gdy aktywna jest funkcja ustawień pomocniczych na wejściu 4.</p> <p> Ciśnienie ponownego uruchomienia pompy związane jest z ustawioną wartością ciśnienia (SP, P1, P2, P3, P4) oraz z RP. RP wyraża zmniejszenie ciśnienia względem SP (lub ustawienia pomocniczego, o ile jest aktywne), które powoduje uruchomienie pompy. <i>Przykład: SP = 3,0 [bary]; RP = 0,3 [bary]; brak aktywnej funkcji ustawień pomocniczych: Podczas normalnej pracy ciśnienie w instalacji wynosi 3,0 [bary].</i></p> <p> <i>Uruchomienie pompy następuje w sytuacji, gdy ciśnienie obniży się do wartości poniżej 2,5 [bary].</i></p> <p>Ustawienie zbyt dużej wartości ciśnienia (SP, P1, P2, P3, P4) względem osiągow pompy może powodować pojawianie się fałszywych błędów o braku wody BL. W takim przypadku należy zmniejszyć ustawioną wartość ciśnienia.</p>

### 9.4 Menu trybu ręcznego

Dostęp uzyskuje się z menu głównego, po jednoczesnym wciśnięciu przycisków SET, „+” i „-”, oraz po ich przytrzymaniu do momentu, aż pojawi się strona trybu ręcznego (lub wykorzystując w tym celu menu wyboru, poprzez wciskanie „+” lub „-”). Menu pozwala wyświetlać i zmieniać różne parametry konfiguracji. Przycisk MODE umożliwia przejście do kolejnych pozycji w obrębie tego samego menu. Przyciski „+” i „-” umożliwiają odpowiednio zwiększanie i zmniejszanie wartości wybranego parametru. Aby wyjść z bieżącego menu i wrócić do menu głównego, wcisnąć przycisk SET.

Przejdzie do menu głównego, poprzez wciśnięcie przycisków SET, „+” i „-”, powoduje wymuszony STOP urządzenia. Funkcja ta może być wykorzystywana do wydania polecenia zatrzymania urządzenia. W obrębie strony trybu ręcznego, niezależnie od wyświetlanego parametru, można wydać następujące polecenia:

#### Tymczasowe uruchomienie pompy elektrycznej:

Jednoczesne wciśnięcie przycisków MODE oraz „+” powoduje uruchomienie pompy z prędkością RI, a ruch utrzymywany jest przez cały czas przytrzymywania wciśniętych przycisków. Wydanie polecenia ON lub OFF pompy komunikowane jest na wyświetlaczu.

#### Uruchomienie pompy elektrycznej.:

W przypadku pracy w tym trybie przez czas dłuższy niż 5' bez obecności cieczy hydraulicznej, maszyna uruchomi alarm w wyniku przegrzania pompy, komunikując błąd PH.

Przywrócenie stanu po wystąpieniu błędu PH może nastąpić wyłącznie w sposób automatyczny. Czas przywrócenia działania wynosi 15'. Jeżeli błąd PH pojawi się więcej, niż 6 kolejnych razy, czas przywrócenia działania wydłuży się do 1h. Po przywróceniu stanu działania pompy w następstwie wystąpienia powyższego błędu, pompa pozostaje w stanie zatrzymania do momentu ponownego jej uruchomienia przez użytkownika przy użyciu przycisków „MODE” „-” „+”.


MENU TRYBU RĘCZNEGO	
<b>Stan</b>	Wyświetlanie stanu pompy.
<b>RI: Ustawienie prędkości</b>	Ustawianie prędkości silnika w obr/min. Umożliwia wymuszanie liczby obrotów zgodnie z ustawioną wartością.
<b>VP: Wyświetlanie wartości ciśnienia</b>	Ciśnienie instalacji mierzone w [barach] lub [psi], w zależności od ustawionej jednostki miary.

<b>VF: Wyświetlanie wartości natężenia przepływu</b>	Wyświetl przepływ wybranej jednostki miary. Można dokonać wyboru jednostki miary pomiędzy [l/min] lub [gal/min], zgodnie z opisem w par. 9.5 – MS: System miar.
<b>PO: Wyświetlanie mocy pobranej</b>	Moc pobierana przez pompę elektryczną, wyrażona w [kW]. Pod symbolem mierzonej mocy PO może pojawić się dodatkowo okrągły migający symbol. Oznacza on wstępny alarm, informujący o przekroczeniu maksymalnej dopuszczalnej wartości mocy.
<b>C1: Wyświetlanie prądu fazowego</b>	Prąd fazowy silnika, wyrażony w [A]. Pod symbolem prądu fazowego C1 może pojawić się dodatkowo okrągły migający symbol. Oznacza on wstępny alarm, informujący o przekroczeniu maksymalnej dopuszczalnej wartości prądu fazowego. Jeżeli symbol miga w regularnych odstępach, oznacza to rozpoczęcie działania zabezpieczenia przez przetężeniem w silniku i prawdopodobną blokadę.
<b>RS: Wyświetlanie prędkości obrotów</b>	Wyświetlanie prędkości obrotów silnika, wyrażonej w obr/min.
<b>TE: Wyświetlanie temperatury radiatora</b>	

### 9.5 Menu montażysty

Dostęp uzyskuje się z menu głównego, po jednoczesnym wciśnięciu przycisków MODE, SET i „-”, oraz po ich przytrzymaniu do momentu, aż na wyświetlaczu pojawi się pierwszy parametr w menu montażysty (lub wykorzystując w tym celu menu wyboru, poprzez wciskanie „+” lub „-”). Menu pozwala wyświetlać i zmieniać różne parametry konfiguracji. Przycisk MODE umożliwia przejście do kolejnych pozycji w obrębie tego samego menu. Przyciski „+” i „-” umożliwiają odpowiednio zwiększanie i zmniejszanie wartości wybranego parametru. Aby wyjść z bieżącego menu i wrócić do menu głównego, wcisnąć przycisk SET.

#### MENU MONTAŻYSTY

<b>RP: Ustawianie wartości obniżenia ciśnienia na użytek ponownego uruchomienia</b>	<p>Wyraża wartość obniżenia ciśnienia względem wartości SP, która powoduje ponowne uruchomienie pompy. Np.: jeżeli ustawione ciśnienie wynosi 3,00 [bary], a RP 0,5 [bara], ponowne uruchomienie pompy następuje przy wartości 2,5 [bara]. RP może zostać ustawione od wartości minimalnej 0,1 bara do wartości maksymalnej 1 [bara]. W szczególnych warunkach (np.: w przypadku ustawienia wartości niższej od RP) może ona zostać automatycznie ograniczona. Aby ułatwić użytkownikowi dokonywanie ustawień, na stronie ustawień RP pojawia się oznaczona symbolem RP rzeczywista wartość ciśnienia uruchamiania pompy.</p>
	
<b>OD: Rodzaj instalacji</b>	<p>Dozwolone wartości 1 i 2, odpowiednio dla instalacji sztywnej lub elastycznej. W urządzeniu ustawiany jest fabrycznie tryb 1, pasujący do większości instalacji. W przypadku wahań ciśnienia, których nie można ustabilizować z wykorzystaniem parametrów GI i GP przejść do trybu 2. <b>WAŻNE:</b> W obu konfiguracjach zmianie ulegają również wartości parametrów regulacji GP i GI. Ponadto ustawione w trybie 1 wartości GP i GI przechowywane są w pamięci innej, niż wartości GP i GI dla trybu 2. Z tego powodu np.: wartość GP obowiązująca dla trybu 1, po przejściu do trybu 2 zostaje zastąpiona przez wartość GP trybu 2, ale zostaje zachowana i znajduje się w trybie 1. Ta sama, wyświetlana na ekranie wartość, ma różny ciężar w zależności od danego trybu, ponieważ inny jest algorytm kontrolny.</p>
<b>AD: Konfiguracja adresu</b>	<p>Funkcja ta jest wykorzystywana wyłącznie w systemie wieloinwerterowym. Należy ustawić przypisany do urządzenia adres komunikacji. Możliwe do wykorzystania warianty: automatyczny (domyślny) lub adres przypisany ręcznie. Przypisywane ręcznie adresy mogą przyjmować wartości od 1 do 4. Konfiguracja adresów powinna być jednolita dla wszystkich urządzeń wchodzących w skład zespołu, to znaczy należy wybrać albo tylko tryb automatyczny albo tylko tryb ręczny. Nie jest dozwolone ustawianie takich samych adresów. Zarówno w przypadku przypisania adresów mieszanych (dla jednych urządzeń w trybie automatycznym, dla innych w ręcznym) jak i adresów zdublowanych pojawia się komunikat o błędzie. Błąd sygnalizowany jest w postaci migającej litery E w miejscu adresu urządzenia. W przypadku wybrania automatycznego przypisywania adresów, każdorazowo po włączeniu systemu przypisywane są adresy, które mogą różnić się od wcześniejszych. Nie wpływa to jednakże na poprawność działania systemu.</p>
<b>MS: System miar</b>	<p>Ustawianie systemu miar, wybierając pomiędzy systemem miar międzynarodowym a anglo-amerykańskim. Wyświetlane wielkości zostały wyszczególnione w tabeli 13. <b>UWAGA:</b> Przepływ w jednostce miary anglo-amerykańskim (galon/ min) zostaje wskazany przyjmując wskaźnik, w którym 1 galon = 4.0 litra, odpowiadający galonowi metrycznemu.</p>

#### Wyświetlane jednostki miary

Wielkość	Jednostka miary międzynarodowa	Jednostka miary anglo-amerykańskim
Ciśnienie	bary	psi
Temperatura	°C	°F
Natężenie przepływu	l / min	gal / min

Tabela 13: System jednostek miary



**AS: Łączenie urządzeń**

Umożliwia uzyskanie trybu połączenia/rozłączenia z następującymi urządzeniami:

- **e.sy** Inna pompa e.sybox do pracy w zespole pompowania, składającym się z maksymalnie 4 elementów.
- **e.sylink** Centrala wejście/wyjście e.sylink.
- **DEV** Ewentualnie inne urządzenia kompatybilne.

Na stronie AS wyświetlają się ikony różnych urządzeń połączonych poniżej ze skrótem identyfikującym i względną mocą odbioru.

Świecąca się ikona oznacza, że urządzenie jest połączone i pracuje poprawnie.

Przekreślona ikona oznacza urządzenie skonfigurowane jako część sieci, ale które nie zostało wykryte.



Na stronie tej nie są wyświetlane wszystkie obecne w eterze urządzenia, ale wyłącznie urządzenia połączone w danej sieci.

Wyświetlanie urządzeń należących wyłącznie do danej sieci pozwala na działanie w zasięgu wykorzystywanej komunikacji bezprzewodowej większej ilości analogicznych sieci, bez powodowania interferencji. W ten sposób użytkownik nie wyświetla elementów, które nie należą do systemu pompowania.

Z wykorzystaniem tej strony można włączać do indywidualnej sieci i wyłączać z niej poszczególne elementy. Po uruchomieniu systemu pozycja menu AS nie przedstawia żadnego połączenia, ponieważ nie zostało połączone żadne z urządzeń. W tych warunkach zostaje wyświetlony napis "No Dev" i lampka kontrolna led COMM jest wyłączona. Urządzenia dodawane są lub usuwane wyłącznie w wyniku działania operatora, przy pomocy operacji włączania do sieci i wyłączania z niej.

**Łączenie urządzeń:**

Przytrzymanie przez 5 sek przycisku „+” powoduje przejście maszyny w stan wyszukiwania połączenia wireless, komunikując ten stan miganiem lampki kontrolnej led COMM w regularnych odstępach czasu. Jak tylko dwa urządzenia w użytkowym polu komunikacji osiągną ten stan, łączą się ze sobą, o ile to możliwe. Jeżeli połączenie nie jest możliwe w przypadku jednego lub obu urządzeń, procedura zostaje zakończona, a na każdym z urządzeń pojawia się okienko pop-up komunikujące „Połączenie nie jest możliwe”. Połączenie może nie być możliwe z uwagi na fakt, że łączone urządzenie jest już obecne w maksymalnej liczbie lub że nie zostało ono rozpoznane. W tym ostatnim wypadku powtórzyć procedurę od początku. Stan przeszukiwania w celu połączenia pozostaje aktywny aż do wykrycia możliwego do włączenia urządzenia (niezależnie od wyniku łączenia). Jeżeli w ciągu 1 minuty nie zostanie wykryte żadne urządzenie, stan łączenia zostaje automatycznie zakończony. Stan poszukiwania urządzeń na użytek łączenia bezprzewodowego może zostać zakończony w dowolnym momencie, poprzez wciśnięcie przycisku SET lub MODE.



**WAŻNE:** Po uzyskaniu połączenia pomiędzy 2 lub większą ilością urządzeń na wyświetlaczu może pojawić się pop-up, które zażąda wykonania propagacji konfiguracji. Będzie mieć to miejsce w przypadku, gdy urządzenia mają parametry o różnych konfiguracjach (np. setpoint SP, RP itp.). Wcisnąc + na pompie aktywuje się propagacja konfiguracji teźże pompy w kierunku innych połączonych pomp. Po wciśnięciu przycisku + pojawiają się pop-up z napisem "Czekać...", i po zakończeniu tego zdania pompy zaczną pracować regularnie z ustawionymi parametrami wrażliwymi; jako odniesienie patrz roz. 11.4.5 w celu uzyskania pełniejszych informacji.

**Rozłączanie urządzeń:**

W celu odłączenia urządzenia należącego do grupy już istniejącej przejść do strony AS (menu instalator) tegoż urządzenia i wcisnąć przycisk – przez co najmniej 5 sekund. W następstwie tej czynności wszystkie ikony dotyczące połączonych urządzeń zostaną zamienione przez napis "No Dev" i lampka kontrolna LED COMM. pozostanie wyłączona.

**Wymiana urządzeń:**

W celu wymiany urządzenia w już istniejącym zespole wystarczy odłączyć urządzenie do wymiany i podłączyć nowe urządzenie jak opisano w powyższej procedurze. Jeżeli nie będzie możliwe odłączenie elementu do wymiany (uszkodzone lub niedostępne) należy wykonać procedurę odłączenia, od każdego urządzenia i wykreować nową grupę.

<b>PR: Zdalny czujnik ciśnienia</b>	<p>Parametr PR umożliwia wybranie zdalnego czujnika ciśnienia. Ustawienie domyślne to „brak czujnika”.</p> <p>Aby zdalny czujnik mógł pełnić swoją funkcję, powinien zostać podłączony do centrali sterowania połączonej z e.sybox, patrz par. 7.1 – Działanie z centralą sterowania. Po uzyskaniu komunikacji pomiędzy e.sybox a centralą oraz podłączeniu zdalnego czujnika, rozpoczyna on pracę. Gdy czujnik jest aktywny, na wyświetlaczu pojawia się stylizowana ikona z literą P w środku. Zdalny czujnik ciśnienia pracuje w synergii z czujnikiem wewnętrznym, sprawiając, że wartość ciśnienia nie spada poniżej ustawionej wartości w dwóch punktach urządzenia (czujnik wewnętrzny i czujnik zdalny). Umożliwia to kompensację ewentualnych strat obciążenia.</p> <p><b>UWAGA:</b> aby utrzymać ustawioną wartość nastawy ciśnienia w punkcie o niższym ciśnieniu, ciśnienie w drugim punkcie może mieć wartość wyższą, niż wartość nastawy ciśnienia.</p>
-------------------------------------	---

**9.6 Menu serwisu technicznego**

Zaawansowane ustawienia, które mogą być wykonywane wyłącznie przez wyspecjalizowany personel lub pod bezpośrednim nadzorem sieci serwisowej. Dostęp uzyskuje się z menu głównego, po jednoczesnym wciśnięciu przycisków MODE, SET i „+”, i ich przytrzymaniu do momentu, aż na ekranie pojawi się TB (lub wykorzystując w tym celu menu wyboru, poprzez wciskanie „+” lub „-”). Menu pozwala wyświetlać i zmieniać różne parametry konfiguracji. Przycisk MODE umożliwia przejście do kolejnych pozycji w obrębie tego samego menu. Przyciski „+” i „-” umożliwiają odpowiednio zwiększanie i zmniejszanie wartości wybranego parametru. Aby wyjść z bieżącego menu i wrócić do menu głównego, wcisnąć przycisk SET.

**MENU SERWISU TECHNICZNEGO**

<b>TB: Czas blokady z powodu braku wody</b>	<p>Ustawianie czasu zwłoki zadziałania blokady z powodu braku wody umożliwia wybranie czasu (w sekundach), po upływie którego urządzenie zakomunikuje brak wody. Zmiana tego parametru jest wskazana w przypadku, gdy zauważone zostaje opóźnienie pomiędzy momentem włączenia silnika a momentem rzeczywistego rozpoczęcia podawania wody. Przykładem takiej sytuacji jest przypadek instalacji z przewodem zasysającym o znacznej długości, w którym występuje niewielki wyciek. W takiej sytuacji może zdarzyć się, że przedmiotowy przewód zostanie opróżniony i nawet, gdy nie występuje brak wody, pompa elektryczna będzie potrzebowała pewnego czasu na ponowne napełnienie, wznowienie przepływu i osiągnięcie odpowiedniego ciśnienia w instalacji.</p>
---	---

<b>T1: Opóźnienie z powodu niskiego ciśnienia (funkcja KIWA)</b>	Ustawienie czasu wyłączenia inwertera, licząc od chwili odebrania sygnału niskiego ciśnienia (patrz par. 9.6 – Ustawienia wykrywania niskiego ciśnienia). Sygnał niskiego ciśnienia może być odebrany przez każde z 4 wejść, po odpowiednim skonfigurowaniu wejścia (patrz par 9.6 – Ustawienia cyfrowych wejść pomocniczych IN1, IN2, IN3, IN4). Parametr T1 może zostać ustawiony w zakresie wartości pomiędzy 0 a 12 s. Ustawienie fabryczne wynosi 2 s.
<b>T2: Opóźnienie wyłączenia</b>	Ustawienie opóźnienia, po upływie którego wyłącza się inwerter w następstwie osiągnięcia warunków wyłączenia: osiągnięcie odpowiedniego ciśnienia w instalacji oraz wartości natężenia mniejszej, niż wartość minimalna. Parametr T2 może zostać ustawiony w zakresie wartości pomiędzy 2 a 120 s. Ustawienie fabryczne wynosi 10 s.
<b>GP: Współczynnik wzmocnienia proporcjonalnego</b>	Proporcjonalność ogólnie powinna zostać zwiększona w przypadku systemów cechujących się elastycznością (np.: przewody rurowe z PCV) i obniżona w przypadku instalacji sztywnych (np.: przewody rurowe metalowe). Aby otrzymać stałą wartość ciśnienia w instalacji, inwerter przeprowadza kontrolę PI w odniesieniu do błędu pomiaru ciśnienia. W oparciu o powyższy błąd inwerter oblicza, jaką wartość mocy należy doprowadzić do silnika. Działanie tej kontroli zależy od ustawionych parametrów GP i GI. Aby dostosować się do różnego rodzaju zachowań różnych rodzajów instalacji hydraulicznych, w jakich może pracować system, inwerter umożliwia ustawienie parametrów o wartości innej, niż fabryczne. W przypadku większości stosowanych instalacji, fabryczne wartości parametrów GP i GI są wartościami optymalnymi. Jednakże w przypadku pojawienia się problemów z regulacją, ustawienia można zmienić.
<b>GI: Całkowity współczynnik wzmocnienia</b>	<p>W przypadku dużych spadków ciśnienia wraz z nagłym wzrostem natężenie przepływu lub w wyniku zwolnionej odpowiedzi ze strony systemu, należy zwiększyć wartość GI. Natomiast w przypadku wahań ciśnienia względem ustawionej wartości, wartość GI należy zmniejszyć.</p> <p><b>WAŻNE:</b> Aby uzyskać zadowalającą regulację ciśnienia, należy zwykle zmienić zarówno wartość GP jak i GI.</p>
<b>RM: Prędkość maksymalna</b>	Ustawienie maksymalnej wartości liczby obrotów pompy.
<b>Ustawienie liczby urządzeń oraz urządzeń rezerwowych</b>	
<b>NA: Urządzenia aktywne</b>	Ustawienie maksymalnej liczby urządzeń wykorzystywanych do pompowania. Parametr może przyjmować wartości pomiędzy 1 a liczbą obecnych urządzeń (maks. 4). Wartością fabryczną NA jest N, to jest liczba urządzeń znajdujących się w łańcuchu. Oznacza to, że w przypadku dodania lub usunięcia urządzeń z łańcucha, NA przyjmuje zawsze wartość równą liczbie obecnych urządzeń, która wykrywana jest automatycznie. Po ustawieniu wartości innej, niż N, określa się poprzez ustawioną wartość maksymalną liczbę urządzeń wykorzystywanych do pompowania. Parametr wykorzystywany jest w przypadkach ograniczonej, możliwej lub wyznaczonej liczby pomp do pracy lub na użytek wyznaczenia jednego lub większej liczby urządzeń w charakterze urządzenia rezerwowego (patrz 9.6 IC: Konfiguracja urządzeń rezerwowych oraz przykłady wykonania). Na tej samej stronie menu widoczne są (bez możliwości modyfikowania) również dwa pozostałe powiązane parametry systemu. Są to N, liczba obecnych urządzeń, automatycznie wykrywana przez system, oraz NC, maksymalna liczba urządzeń pracujących jednocześnie.
<b>NC: Urządzenia pracujące jednocześnie</b>	Ustawienie maksymalnej liczby urządzeń, które mogą pracować jednocześnie. Parametr może przyjmować wartości od 1 do NA. Wartość fabryczna NC została ustawiona jako NA. Oznacza to, że wraz ze wzrostem wartości NA, NC przyjmuje wartość NA. Po ustawieniu wartości innej, niż NA, następuje zwolnienie wartości NA i przyjęcie ustawionej maksymalnej liczby pracujących jednocześnie urządzeń. Parametr wykorzystywany jest w przypadkach ograniczonej, możliwej lub wyznaczonej liczby utrzymywanych włączonych pomp (patrz 9.6 IC: Konfiguracja urządzeń rezerwowych oraz przykłady wykonania). Na tej samej stronie menu widoczne są (bez możliwości modyfikowania) również dwa pozostałe powiązane parametry systemu. Są to N, liczba obecnych urządzeń, automatycznie odczytywana przez system, oraz NA, liczba aktywnych urządzeń.
<b>IC: Konfiguracja urządzeń rezerwowych</b>	Ustawienie urządzenia jako aktywnego lub rezerwowego. W przypadku ustawienia urządzenia jako auto (ustawienie domyślne), urządzenie uczestniczy w pompowaniu. Po ustawieniu urządzenia jako rezerwowe przypisany zostaje mu najniższy priorytet uruchomienia, co oznacza, że włącza się zawsze jako ostatnie. Jeżeli ustawiona liczba aktywnych urządzeń jest niższa od liczby urządzeń obecnych oraz po ustawieniu jednego urządzenia jako rezerwowego, urządzenie ustawione jako rezerwowe nie uczestniczy w normalnym pompowaniu, o ile nie występują usterki. Natomiast w przypadku, gdy jedno z pompujących urządzeń ulegnie awarii (brak zasilania, zadziałanie zabezpieczenia itp.), urządzenie rezerwowe uruchamia się. Stan konfiguracji urządzenia rezerwowego komunikowany jest w następujący sposób: na stronie systemu wielopompowego – górna część ikony jest kolorowa; na stronie AD oraz głównej – numer ikony komunikacji, przedstawiającej adres urządzenia, wyświetlany jest na kolorowym tle. W obrębie systemu pompowania można ustawić również większą liczbę urządzeń rezerwowych. Urządzenia skonfigurowane jako rezerwowe, nawet jeżeli nie uczestniczą w normalnym cyklu pompowania, uwzględniane są w algorytmie zapobiegania zastojom jako czynne. Algorytm zapobiegania zastojom zmienia co 23 godziny priorytet uruchamiania i uruchamia na co najmniej jedną minutę każde z urządzeń w cyklu ciągłego podawania strumienia wody. Algorytm ma na celu zapobieganie degradacji wody w obrębie wirnika i utrzymywanie skutecznej pracy ruchomych komponentów. Wykorzystywany jest na użytek wszystkich urządzeń, a w szczególności urządzeń skonfigurowanych jako rezerwowe, które nie pracują w normalnych warunkach.



**Przykłady konfiguracji dla instalacji wielopompowych:****Przykład 1:**

Zespół pompowania złożony z 2 urządzeń ( $N = 2$ , wartość wykrywana automatycznie), z których j1 ustawione jako aktywne ( $NA = 1$ ), 1 ustawione jako pracujące jednocześnie ( $NC = 1$  lub  $NC = NA$  ponieważ  $NA = 1$ ) i 1 jako rezerwowe ( $IC =$  urządzenie rezerwowe jako jedno z dwóch urządzeń).  
 Rezultat: urządzenie, które nie zostało skonfigurowane jako rezerwowe uruchomi się i będzie pracować samodzielnie (nawet jeżeli nie będzie w stanie sprostać obciążeniu hydraulicznemu i uzyskiwana wartość ciśnienia będzie zbyt niska). W przypadku jego awarii uruchomi się urządzenie rezerwowe.

**Przykład 2:**

Zespół pompowania złożony z 2 urządzeń ( $N = 2$ , wartość wykrywana automatycznie), z których oba urządzenia są aktywne i pracują jednocześnie (ustawienia fabryczne  $NA = N$  i  $NC = NA$ ), a jedno z nich jest urządzeniem rezerwowym ( $IC =$  urządzenie rezerwowe jako jedno z dwóch urządzeń).  
 Rezultat: jako pierwsze uruchamia się zawsze urządzenie, które nie zostało skonfigurowane jako rezerwowe. Jeżeli wartość uzyskiwanego ciśnienia jest zbyt niska, uruchamia się również drugie urządzenie, skonfigurowane jako rezerwowe. W ten sposób chronione jest szczególnie jedno z urządzeń (skonfigurowane jako rezerwowe), ale które może wspomagać pracę drugiego w przypadku wystąpienia większego obciążenia hydraulicznego.

**Przykład 3:**

Zespół pompowania złożony z 4 urządzeń ( $N = 4$ , wartość wykrywana automatycznie), z którego 3 ustawione jako aktywne ( $NA = 3$ ), 2 ustawione jako pracujące jednocześnie ( $NC = 2$ ) i 1 jako rezerwowe ( $IC =$  urządzenie rezerwowe dla dwóch urządzeń).

Rezultat: maksymalnie 2 urządzenia uruchamiać się będą jednocześnie. Działanie dwóch urządzeń, które mogą pracować równocześnie nastąpi z rotacyjnym wykorzystaniem 3 urządzeń tak, aby przestrzegać maksymalnego czasu wymiany (ET) każdego z nich. W przypadku awarii jednego z urządzeń urządzenie rezerwowe nie uruchomi się, ponieważ nie mogą pracować jednocześnie więcej, niż 2 urządzenia ( $NC = 2$ ), a nadal obecne są 2 urządzenia aktywne. Zadziałanie urządzenia rezerwowego nastąpi po uszkodzeniu kolejnego z 2 pozostałych aktywnych urządzeń.

**ET: Maksymalny czas wymiany**

Ustawienie maksymalnego czasu pracy ciągłej urządzenia pracującego w zespole urządzeń. Parametr wykorzystywany jest wyłącznie w przypadku zespołów pompowania z połączonymi pomiędzy sobą urządzeniami. Parametr może przyjmować wartość od 1 do 9 godzin. Ustawienie fabryczne wynosi 2 godziny. Po upływie czasu ET urządzenia następuje przegrupowanie porządku uruchamiania systemu w taki sposób, aby urządzenie, którego czas pracy upłynął, uzyskało najniższy priorytet uruchamiania. Strategia ta ma na celu odciążenie urządzenia, które już pracowało, oraz wyrównanie czasu pracy pomiędzy różnymi urządzeniami wchodzącymi w skład zespołu. Jeżeli pomimo faktu, iż urządzenie zostało ustawione jako ostatnie w porządku uruchamiania, obciążenie hydrauliczne wymagać będzie zadziałania przedmiotowego urządzenia, rozpocznie ono pracę w celu utrzymania ciśnienia w instalacji.

Priorytet uruchamiania przegrupowywany jest na dwa sposoby, w zależności od czasu ET:

- Wymiana podczas pompowania: gdy pompa włączona jest nieprzerwanie, aż do osiągnięcia maksymalnego bezwzględnego czasu pompowania.
- Wymiana w trybie czuwania: gdy pompa znajduje się w stanie czuwania, ale przekroczona została wartość 50% czasu ET.

W przypadku, gdy ustawiony parametr ET ma wartość 0, wymiana następuje podczas czuwania. Za każdym razem, gdy jedna z pomp zespołu wyłącza się, podczas kolejnego uruchomienia rozpoczyna pracę inna.

Jeżeli ustawiony parametr ET (Maksymalny czas wymiany) ma wartość 0, zmiana następuje przy każdym uruchomieniu, niezależnie od rzeczywistego czasu pracy pompy.

**AY: Anti Cycling**

Jak to zostało opisane w paragrafie 9, funkcja ta zapobiega regularnym uruchomieniom i wyłączeniom pompy w przypadku występowania wycieków w instalacji. Funkcja może zostać uruchomiona w 2 różnych trybach: normalnym i smart. W trybie normalnym kontrola elektroniczna blokuje silnik po N identycznych cyklach włączenia i wyłączenia. Natomiast w trybie smart wykorzystywany jest parametr RP, w celu zmniejszenia negatywnych skutków spowodowanych wyciekami. Aby wyłączyć funkcję, należy ustawić stan „wyłączona”.

**AE: Włączanie funkcji zabiegającej blokowaniu**

Funkcja ta służy do zapobiegania mechanicznym blokadom w przypadku dłuższej nieaktywności. Jej działanie polega na okresowym uruchamianiu pompy. Po aktywowaniu funkcji pompa wykonuje co 23 godziny jeden cykl odblokowywania, trwający 1 minutę.

**AF: Włączanie funkcji zabiegającej zamarzaniu**

Po aktywowaniu funkcji pompa włączana jest automatycznie w przypadku, gdy temperatura osiąga wartości zbliżone do temperatury zamarzania, co pozwala zapobiegać uszkodzeniom pompy.

**Ustawienie cyfrowych wejść pomocniczych in1, in2, in3, in4**

W paragrafie tym zostały przedstawione funkcje oraz możliwe konfiguracje wejść centrali sterowania, połączone bezprzewodowo z urządzeniem, za pomocą parametrów I1, I2, I3, I4. W przypadku połączeń elektrycznych patrz „Instrukcja obsługi centrali”.

Wejścia IN1...IN4 są identyczne i do każdego z nich można podłączyć wszystkie funkcje. Za pomocą parametrów I1, I2, I3, I4 przypisuje się żadaną funkcję do odpowiedniego wejścia (IN1, IN2, IN3, IN4.). Każda z funkcji przypisanych do wejść została dokładnie omówiona w dalszej części tego paragrafu. W tabeli 14 zostały przedstawione funkcje oraz różne ich konfiguracje. Ustawienia fabryczne zostały zamieszczone w tabeli 15.

Fabryczna konfiguracja wejść cyfrowych IN1, IN2, IN3, IN4	
Wejście	Wartość
1	0 (wyłączona)
2	0 (wyłączona)
3	0 (wyłączona)
4	0 (wyłączona)

**Tabela 14: Fabryczna konfiguracja wejść**

Tabela podsumowująca możliwe konfiguracje wejść cyfrowych IN1, IN2, IN3, IN4 oraz ich działanie		
Wartość	Funkcja przypisana do wejścia INx	Wyświetlenie aktywnej funkcji przypisanej do wejścia
0	Funkcje wejścia wyłączone	
1	Sygnal braku wody z pływaka zewnętrznego (NO)	Symbol pływaka (F1)
2	Sygnal braku wody z pływaka zewnętrznego (NC)	Symbol pływaka (F1)
3	Pomocnicze ustawienie Pi (NO) dotyczące wykorzystywanego wejścia	Px
4	Pomocnicze ustawienie Pi (NC) dotyczące wykorzystywanego wejścia	Px
5	Ogólne dezaktywacji silnika przez sygnał zewnętrzny (NO)	F3
6	Ogólne dezaktywacji silnika przez sygnał zewnętrzny (NC)	F3
7	Ogólne dezaktywacji silnika przez sygnał zewnętrzny (NO) + reset dających się resetować blokad	F3
8	Ogólne dezaktywacji silnika przez sygnał zewnętrzny (NC) + reset dających się resetować blokad	F3
9	Reset dających się resetować blokad NO	
10	Wejście sygnału niskiego ciśnienia NO, reset automatyczny i ręczny	F4
11	Wejście sygnału niskiego ciśnienia NC, reset automatyczny i ręczny	F4
12	Wejście sygnału niskiego ciśnienia NO, wyłącznie reset ręczny	F4
13	Wejście sygnału niskiego ciśnienia NC, wyłącznie reset ręczny	F4

**Tabela 15: Konfiguracja wejść**

**Wyłączanie funkcji powiązanych z wejściem**

Po ustawieniu 0 jako wartości konfiguracji wejścia, każda z funkcji do niego przypisanych zostaje wyłączona, niezależnie od sygnału obecnego na zaciskach przedmiotowego wejścia.

**Ustawienie funkcji pływaka zewnętrznego**

Pływak zewnętrzny może zostać podłączony do dowolnego wejścia. W przypadku podłączeń elektrycznych patrz „Instrukcja obsługi centrali”. Funkcję pływaka uzyskuje się ustawiając jako parametr Ix, odnoszący się do wejścia, do którego został podłączony pływak, jedną z wartości podanych w tabeli 17. Włączenie funkcji pływaka zewnętrznego generuje blokadę systemu. Funkcja służy do połączenia wejścia z sygnałem pochodzącym z pływaka, który sygnalizuje brak wody.

Gdy funkcja jest włączona, na stronie głównej widoczny jest symbol pływaka.

Aby system został zablokowany i zasygnalizował błąd F1, wejście musi być aktywne przez co najmniej 1 s.

Aby odblokować system znajdujący się w stanie błędu F1, wejście musi być nieaktywne przez co najmniej 30 s. Działanie funkcji zostało przedstawione w tabeli 16.

W przypadku jednoczesnego skonfigurowania większej liczby funkcji pływaka na różnych wejściach, sygnał zasygnalizuje F1 w przypadku, gdy co najmniej jedna z funkcji zostanie aktywowana. Wyłączy alarm, gdy żadna z nich nie będzie aktywna.

Działanie funkcji pływaka zewnętrznego w zależności od INx i wejścia				
Wartość parametru Ix	Konfiguracja wejścia	Stan wejścia	Działanie	Wyświetlanie na wyświetlaczu
1	Aktywne przy wysokim sygnale na wejściu (NO)	Brak	Normalne	Brak
		Obecny	Blokada systemu z powodu sygnału braku wody z pływaka zewnętrznego	F1
2	Aktywne przy niskim sygnale na wejściu (NC)	Brak	Blokada systemu z powodu sygnału braku wody z pływaka zewnętrznego	F1
		Obecny	Normalne	Brak

**Tabela 16: Funkcja pływaka zewnętrznego**

**Ustawienie funkcji wejścia ustawień pomocniczych**

Sygnał aktywujący ustawienia pomocnicze może zostać doprowadzony na dowolne z 4 wejść (w celu wykonania połączeń elektrycznych patrz „Instrukcja centrali sterowania”). Funkcje ustawień pomocniczych uzyskuje się, ustawiając parametr Ix, dotyczący wejścia, do którego wykonane zostało podłączenie, zgodnie z Tabelą 18. Przykład: aby wykorzystywać Paux 2 należy ustawić I2 jako 3 lub 4 i wykorzystać wejście 2 centrali sterowania. W tym stanie, jeżeli zostanie wzbudzone wejście 2, zostanie zrealizowane ciśnienie Paux 2, a na ekranie zostanie wyświetlone P2

Funkcja ustawień pomocniczych zmienia ustawienia systemu z ciśnienia SP (patrz par. 9.3 – Menu ustawień) na ciśnienie Pi, gdzie „i” oznacza wykorzystywane wejście. W ten sposób oprócz, SP, dostępne są również pozostałe cztery wartości ciśnienia: P1, P2, P3, P4.

Gdy funkcja jest włączona, na stronie głównej widoczny jest symbol Pi.

Dopóki system pracuje w trybie ustawień pomocniczych, wejście musi być aktywne przez co najmniej 1 s.

W przypadku pracy w trybie ustawień pomocniczych, aby powrócić do ustawień SP, wejście musi być nieaktywne przez co najmniej 1 s. Działanie funkcji zostało przedstawione w tabeli 17.

W przypadku jednoczesnego skonfigurowania większej liczby funkcji ustawień pomocniczych na różnych wejściach, sygnał zasygnalizuje Pi w przypadku, gdy co najmniej jedna z funkcji zostanie aktywowana. W przypadku jednoczesnej aktywacji, zostanie ustawiona najniższa wartość ciśnienia spośród wartości z aktywnym wejściem. Alarm zostaje wyłączony, gdy żadne z wejść nie jest aktywne.

Działanie funkcji ustawień pomocniczych w zależności od Ix oraz wejścia				
Wartość parametru Ix	Konfiguracja wejścia	Stan wejścia	Działanie	Wyświetlanie na wyświetlaczu
3	Aktywne przy wysokim sygnale na wejściu (NO)	Brak	I-ente ustawienie pomocnicze nie jest aktywne	Brak
		Obecny	I-ente ustawienie pomocnicze jest aktywne	Px
4	Aktywne przy niskim sygnale na wejściu (NC)	Brak	I-ente ustawienie pomocnicze jest aktywne	Px
		Obecny	I-ente ustawienie pomocnicze nie jest aktywne	Brak

**Tabela 17: Ustawienia pomocnicze**

**Ustawienie dezaktywacji systemu i zerowania błędów**

Sygnal aktywujący system może zostać przekazany na dowolne wejście (w przypadku podłączeń elektrycznych patrz „Instrukcja centrali sterowania”). Funkcję dezaktywacji systemu uzyskuje się, ustawiając jedną z wartości podanych w tabeli 18 jako parametr lx, odnoszący się do wejścia, z którym został połączony sygnał dezaktywacji systemu. Gdy funkcja jest włączona, system całkowicie się dezaktywuje, a na stronie głównej pojawia się symbol F3. W przypadku jednoczesnego skonfigurowania większej liczby dezaktywacji na różnych wejściach, sygnał zasygnalizuje F3 w przypadku, gdy co najmniej jedna z funkcji zostanie aktywowana. Wyłączy alarm, gdy żadna z nich nie będzie aktywna.

Aby system utrzymywał włączoną funkcję dezaktywacji, wejście musi być aktywne przez co najmniej 1 s.

Gdy system jest dezaktywowany, aby funkcja została wyłączona (włączenie systemu), wejście nie może być aktywne przez co najmniej 1 s. Działanie funkcji zostało przedstawione w tabeli 17. W przypadku jednoczesnego skonfigurowania większej liczby funkcji dezaktywacji na różnych wejściach, sygnał zasygnalizuje F3 w przypadku, gdy co najmniej jedna z funkcji zostanie aktywowana. Alarm zostaje wyłączony, gdy żadne z wejść nie jest aktywne. Funkcja ta umożliwia zerowanie również ewentualnych obecnych błędów, patrz tabela 18

<b>Działanie funkcji dezaktywacji systemu i zerowania błędów w zależności od lx oraz wejścia</b>				
<b>Wartość Parametr lx</b>	<b>Konfiguracja wejścia</b>	<b>Stan wejścia</b>	<b>Działanie</b>	<b>Wyświetlanie na wyświetlaczu</b>
5	Aktywne przy wysokim sygnale na wejściu (NO)	Brak	Silnik włączony	Brak
		Obecny	Silnik wyłączony	F3
6	Aktywne przy niskim sygnale na wejściu (NC)	Brak	Silnik wyłączony	F3
		Obecny	Silnik włączony	Brak
7	Aktywne przy wysokim sygnale na wejściu (NO)	Brak	Silnik włączony	Brak
		Obecny	Silnik wyłączony + zerowanie błędów	F3
8	Aktywne przy niskim sygnale na wejściu (NC)	Brak	Silnik wyłączony + zerowanie błędów	F3
		Obecny	Silnik włączony	Brak
9	Aktywne przy wysokim sygnale na wejściu (NO)	Brak	Silnik włączony	Brak
		Obecny	Zerowanie błędów	Brak

**Tabela 18: Dezaktywacji systemu i reset błędów**

**Ustawienie wykrywania niskiego ciśnienia (KIWA)**

Presostat ciśnienia minimalnego, wykrywający niskie ciśnienie, może zostać podłączony do dowolnego wejścia (w przypadku podłączeń elektrycznych patrz „Instrukcja centrali sterowania”). Funkcję wykrywania niskiego ciśnienia uzyskuje się, ustawiając jedną z wartości podanych w tabeli 18 jako parametr lx, odnoszący się do wejścia, z którym został połączony sygnał aktywacji. Włączenie funkcji wykrywania niskiego ciśnienia powoduje blokadę systemu po upływie czasu T1 (patrz 9.6 – T1: Opóźnienie z powodu niskiego ciśnienia). Funkcja wykorzystywana jest do łączenia wejścia z sygnałem pochodzącym z presostatu, który komunikuje zbyt niskie ciśnienie na otworze zasysającym pompy. Gdy funkcja jest włączona, na stronie głównej widoczny jest symbol F4. Zadziałanie tej funkcji powoduje zablokowanie pompy. Blokada może zostać usunięta w sposób ręczny lub automatyczny. Automatyczny tryb przywracania działania wymaga, na użytek wyjścia ze stanu błędu F4, aby przed odblokowaniem systemu wejście było nieaktywne przez co najmniej 2 sek. W celu usunięcia blokady w trybie ręcznym należy jednocześnie wcisnąć i zwolnić przyciski „+” i „-”. Działanie funkcji zostało przedstawione w tabeli 19. W przypadku jednoczesnego skonfigurowania większej liczby funkcji wykrywania niskiego ciśnienia na różnych wejściach, sygnał zasygnalizuje F4 w przypadku, gdy co najmniej jedna z funkcji zostanie aktywowana. Wyłączy alarm, gdy żadna z nich nie będzie aktywna.

<b>Sposób działania funkcji wykrywania niskiego ciśnienia (KIWA) w zależności od lx oraz od wejścia</b>				
<b>Wartość Parametr lx</b>	<b>Konfiguracja wejścia</b>	<b>Stan Wejście</b>	<b>Działanie</b>	<b>Wyświetlanie na wyświetlaczu</b>
10	Aktywne przy wysokim sygnale na wejściu (NO)	Brak	Normalne	Brak
		Obecny	Blokada systemu z powodu niskiego ciśnienia na zasysaniu. Reset automatyczny + ręczny	F4
11	Aktywne przy niskim sygnale na wejściu (NC)	Brak	Blokada systemu z powodu niskiego ciśnienia na zasysaniu. Reset automatyczny + ręczny	F4
		Obecny	Normalne	Brak
12	Aktywne przy wysokim sygnale na wejściu (NO)	Brak	Normalne	Brak
		Obecny	Blokada systemu z powodu niskiego ciśnienia na zasysaniu. Wyłącznie reset ręczny.	F4
13	Aktywne przy niskim sygnale na wejściu (NC)	Brak	Blokada systemu z powodu niskiego ciśnienia na zasysaniu. Wyłącznie reset ręczny.	F4
		Obecny	Normalne	Brak

**Tabela 19: Wykrywanie sygnału niskiego ciśnienia (KIWA)**

<b>Ustawienie wyjść OUT1, OUT2</b>	W paragrafie tym zostały przedstawione funkcje oraz możliwe konfiguracje wyjść OUT1 i OUT2 centrali I/O, połączonej bezprzewodowo z urządzeniem, za pomocą parametrów O1 i O2. W przypadku podłączeń elektrycznych patrz „Instrukcja obsługi centrali” Ustawienia fabryczne zostały zamieszczone w tabeli 20.
------------------------------------	--

<b>Fabryczna konfiguracja wyjść</b>	
<b>Wyjście</b>	<b>Wartość</b>
OUT 1	2 (zostaje zamknięty błąd NO)
OUT 2	2 (zostaje zamknięta pompa pracująca w NO)

**Tabela 20: Fabryczna konfiguracja wyjść**

<b>O1: Ustawienie funkcji wyjścia 1</b>	Wyjście 1 komunikuje aktywny alarm (informuje o zablokowaniu systemu). Wyjście umożliwia wykorzystanie czystego styku, który normalnie jest otwarty. Do parametru O1 przypisane są wartości i funkcje przedstawione w tabeli 21.
<b>O2: Ustawienie funkcji wyjścia 2</b>	Wyjście 2 komunikuje stan pracy silnika. Wyjście umożliwia wykorzystanie czystego styku, który normalnie jest otwarty. Do parametru O2 przypisane są wartości i funkcje przedstawione w tabeli 21.

<b>Konfiguracja funkcji przypisanych do wyjść</b>				
Konfiguracja wyjścia	<b>OUT1</b>		<b>OUT2</b>	
	Warunek aktywacji	Stan styku wyjścia	Warunek aktywacji	Stan styku wyjścia
0	Nie została przypisana żadna funkcja	Styk zawsze otwarty	Nie została przypisana żadna funkcja	Styk zawsze otwarty
1	Nie została przypisana żadna funkcja	Styk zawsze zamknięty	Nie została przypisana żadna funkcja	Styk zawsze zamknięty
2	Obecność błędów powodujących blokady	W przypadku wystąpienia błędów powodujących blokady styk zostaje zamknięty	Aktywacja wyjścia w przypadku obecności błędów powodujących blokady	Gdy silnik pracuje, styk jest zamknięty
3	Obecność błędów powodujących blokady	W przypadku wystąpienia błędów powodujących blokady styk zostaje otwarty	Aktywacja wyjścia w przypadku obecności błędów powodujących blokady	Gdy silnik pracuje, styk jest otwarty

**Tabela 21: konfiguracja wyjść**

<b>FW: Odświeżenie firmware</b>	Niniejsza strona menu pozwala odświeżyć firmware e.sybox. W celu konsultacji procedury patrz roz. 13.
<b>RF: Zerowanie błędów i ostrzeżeń</b>	Po jednoczesnym wciśnięciu i przytrzymaniu przez co najmniej 2 s przycisków „+” i „-” zostaje wykasowana chronologiczna lista błędów i ostrzeżeń. Pod symbolem RF znajdują się wszystkie błędy znajdujące się w archiwalnym wykazie (maks. 64 pozycje). Archiwalny wykaz widoczny jest w menu MONITOR na stronie FF.
<b>PW: Zmiana hasła</b>	Urządzenie posiada system zabezpieczenia hasłem. Po ustawieniu hasła parametry urządzenia będą dostępne i widoczne, ale nie będzie można ich modyfikować. W przypadku, gdy hasło (PW) ma wartość „0” wszystkie parametry są odblokowane i można je zmieniać. W przypadku wykorzystania hasła (wartość PW inna, niż 0), możliwość jakiegokolwiek modyfikacji zostaje zablokowana, a na stronie PW wyświetlone zostaje „XXXX”. Po ustawieniu hasła można korzystać ze wszystkich stron, ale próba wprowadzenia jakiegokolwiek modyfikacji powoduje pojawienie się okna pop-up z żądaniem wpisania hasła. Po wpisaniu poprawnego hasła parametry zostają odblokowane i można je zmieniać przez czas 10 min, licząc od ostatniego wciśnięcia przycisku. Aby anulować odmierzenie czasu na użytek hasła należy przejść na stronę PW i wcisnąć oraz przytrzymać przez 2 s przyciski „+” i „-”. Po wpisaniu prawidłowego hasła pojawia się znak otwartej kłódki. Natomiast w przypadku wpisania błędnego hasła znak kłódki zaczyna migać. Po przywróceniu wartości fabrycznych hasło przyjmuje wartość „0”. Każda zmiana hasła zatwierdzona zostaje po wciśnięciu przycisku MODE lub SET. Każda kolejna zmiana dowolnego parametru powoduje konieczność wpisania nowego hasła (np.: montażysta przeprowadza wszelkie ustawienia przy domyślnej wartości PW = 0, a podczas ostatniej czynności ustawia PW; w ten sposób zapewnia bezpieczeństwo urządzenie bez konieczności wykonywania jakiegokolwiek innej czynności). W przypadku zapomnienia hasła istnieją 2 możliwości zmiany parametrów urządzenia: – należy zapisać wartości wszystkich parametrów, a następnie zresetować urządzenie i przywrócić ustawienia fabryczne, patrz paragraf 10.3. Reset powoduje skasowanie wszystkich parametrów urządzenia, łącznie z hasłem. – należy zapisać numer znajdujący się na stronie hasła i wysłać mail z przedmiotowym numerem do właściwego centrum pomocy technicznej. W terminie kilku dni zostanie przesłane hasło umożliwiające odblokowanie urządzenia.

### Hasło do systemów wielopompowych

Po wprowadzeniu PW w celu odblokowania jednego z urządzeń zespołu, zostają odblokowane wszystkie pozostałe urządzenia. Po zmodyfikowaniu PW jednego z urządzeń zespołu, zmiana przekazywana jest do wszystkich pozostałych urządzeń. Po aktywacji zabezpieczenia w postaci PW ustawionego na jednym z urządzeń grupy („+” i „-” na stronie PW gdy  $PW \neq 0$ ), zabezpieczenie zostaje aktywowane na wszystkich pozostałych urządzeniach (w celu dokonania jakiegokolwiek zmiany wymagane jest PW).

## 10. RESET I USTAWIENIA FABRYCZNE

### 10.1 Ogólny reset systemu

W celu zresetowania systemu należy jednocześnie wcisnąć i przytrzymać przez 2 s 4 przyciski. W ramach tej czynności następuje odłączenie zasilania, całkowite wyłączenie urządzenia oraz ponowne doprowadzenie zasilania. Reset nie powoduje wykasowania ustawień zapisanych przez użytkownika.

### 10.2 Ustawienia fabryczne

Urządzenie dostarczane jest ze wstępnie ustawionymi w fabryce parametrami, które mogą być zmieniane zgodnie z wymaganiami użytkownika. Każda zmiana ustawień zapisywana jest automatycznie w pamięci. W razie konieczności można zawsze przywrócić ustawienia fabryczne (patrz par. 10.3 – Przywracanie ustawień fabrycznych).

### 10.3 Przywracanie ustawień fabrycznych

Aby przywrócić ustawienia fabryczne należy wyłączyć urządzenie, odczekać na całkowite wyłączenie się wyświetlacza, wcisnąć i przytrzymać wciśnięte przyciski SET oraz „+”, a następnie doprowadzić zasilanie. Przyciski zwolnić dopiero po pojawieniu się napisu „EE”.

W tej sytuacji następuje przywrócenie ustawień fabrycznych (wpisanie i odczytanie w EEPROM ustawień fabrycznych zapisanych trwale w pamięci FLASH. Po zakończeniu ustawiania wszystkich parametrów urządzenie powraca do normalnego trybu pracy.

**UWAGA:** Po przywróceniu ustawień fabrycznych konieczne będzie ponowne ustawienie parametrów charakteryzujących urządzenie (wzmocnienie, wartość ciśnienia itp.), tak jak w przypadku pierwszego montażu.

Ustawienia fabryczne			
Oznaczenie	Opis	Wartość	Ustawienia podczas montażu
TK	Czas włączenia podświetlenia	2 min	
LA	Język	ANG	
SP	Wartość ciśnienia [bary]	3,0	
P1	Ustawienia P1 [bary]	2,0	
P2	Ustawienia P2 [bary]	2,5	
P3	Ustawienia P3 [bary]	3,5	
P4	Ustawienia P4 [bary]	4,0	

RI	Obroty na minutę w trybie ręcznym [rpm]	2400	
OD	Rodzaj instalacji	1 (sztywna)	
RP	Obniżenie ciśnienia na użytek uruchomienia [bary]	0,3	
AD	Konfiguracja adresu	0 (automatyczna)	
PR	Zdalny czujnik ciśnienia	Wyłączony	
MS	System miar	0 (międzynarodowy)	
TB	Czas blokady z powodu braku wody [s]	15	
T1	Opóźnienie z powodu niskiego ciśnienia (KIWA) [s]	2	
T2	Opóźnienie wyłączenia [s]	10	
GP	Współczynnik wzmocnienia proporcjonalnego	0,5	
GI	Całkowity współczynnik wzmocnienia	1,2	
RM	Prędkość maksymalna [obr/min]	3050	
NA	Urządzenia aktywne	N	
NC	Urządzenia pracujące jednocześnie	NA	
IC	Konfiguracja urządzeń rezerwowych	1 (automatyczna)	
ET	Maksymalny czas wymiany [h]	2	
AE	Funkcja zapobiegająca blokowaniu	1 (włączona)	
AF	Zabezpieczenie przed zamarzaniem	1 (włączone)	
I1	Funkcja I1	0 (wyłączona)	
I2	Funkcja I2	0 (wyłączona)	
I3	Funkcja I3	0 (wyłączona)	
I4	Funkcja I4	0 (wyłączona)	
O1	Funkcja wyjścia 1	2	
O2	Funkcja wyjścia 2	2	
PW	Zmiana hasła	0	
AY	Funkcja Anticycling AY	0 (wyłączona)	

Tabela 22: Ustawienia fabryczne

## 11. SZCZEGÓLNE RODZAJE INSTALACJI

### 11.1 Dezaktywacja samozalewania

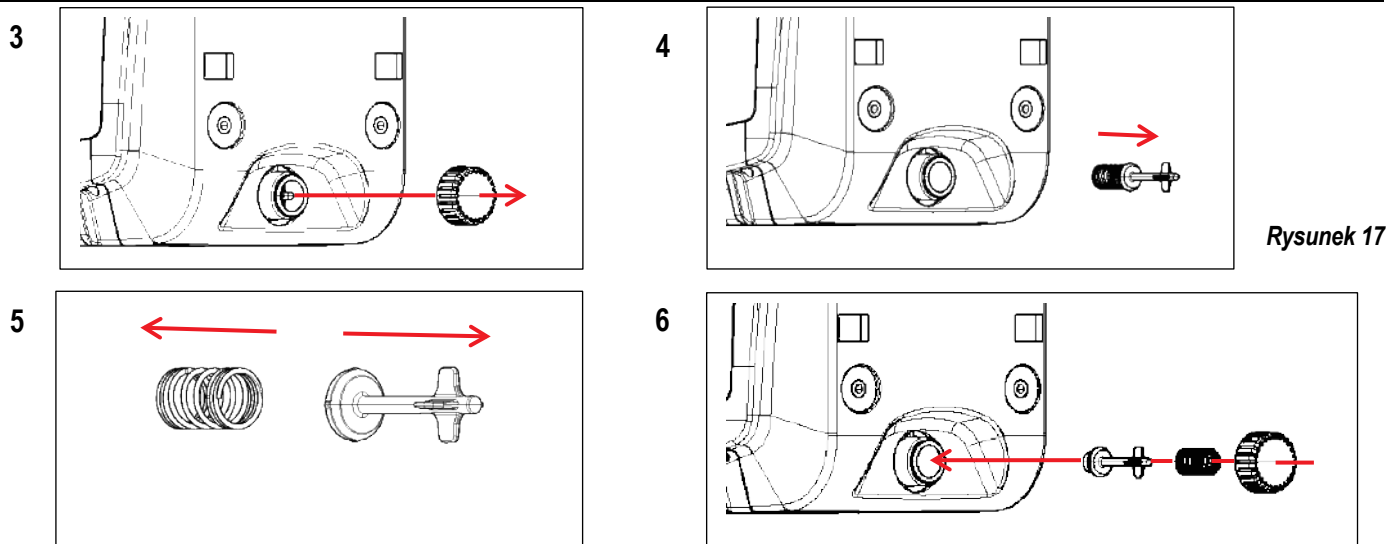
Produkt został zaprojektowany i dostarczany jest z możliwością korzystania z funkcji samozalewania. Nawiązując do par. 6, system jest w stanie dokonać zalania i działać bez względu na wybraną konfigurację montażu – poniżej lub powyżej poziomu wody. Istnieją jednakże przypadki, w których zdolność do samozalewania nie jest konieczna lub też strefy, w których zakazane jest użycie pomp samozalewowych. Podczas zalewania pompa wymusza część znajdującą się pod ciśnieniem wody do powrotu na zasysanie, aż do osiągnięcia wartości ciśnienia na odprowadzeniu, która oznacza zalanie systemu. W tym momencie kanał recyrkulacji zostaje automatycznie zamknięty. Faza ta powtarzana jest po każdym włączeniu, również po zalaniu pompy, aż do osiągnięcia wartości ciśnienia, przy którym zamknięty zostaje kanał recyrkulacji (ok. 1 bar).

W przypadkach, gdy do otworu zasysania dopływa woda znajdująca się już pod ciśnieniem (dopuszczalna wartość 2 bary) lub w przypadku montażu instalacji na stałe w trybie „poniżej poziomu wody”, możliwe jest wymuszenie zamknięcia przewodu recyrkulacji (co jest obowiązkowe w strefach, w których obowiązuje taki wymóg), z wyłączeniem funkcji samozalewania. W ten sposób można wyeliminować hałas spowodowany zamknięciem się migawki przewodu recyrkulacji po każdym włączeniu systemu.

Aby wymusić zamknięcie przewodu samozalewania stosować się do poniższej procedury:

1. odłączyć zasilanie elektryczne;
2. opróżnić system (w przypadku braku wybrania wyłączenia samozalewania przy pierwszym montażu);
3. zdemontować korek spustu uważając, aby nie wypadła uszczelka o-ring (rys. 17);
4. przy pomocy szczypec usunąć migawkę z miejsca jej montażu. Migawkę należy usuwać razem z uszczelką o-ring oraz z umocowaną do niej metalową sprężyną;
5. zdemontować sprężynę z migawki. Zamontować ponownie migawkę w przeznaczonym dla niej miejscu, wraz z odpowiednią uszczelką o-ring (strona z uszczelnieniem w kierunku wnętrza pompy, trzon ze skrzyżowanymi skrzydełkami w kierunku zewnętrznym);
6. zakręcić korek po umieszczeniu metalowej sprężyny w jego wnętrzu, tak, aby została ściśnięta pomiędzy korkiem a skrzyżowanymi skrzydełkami trzonu migawki. Podczas mocowania korka uważać, aby odpowiednia uszczelka o-ring znajdowała się zawsze prawidłowo zamontowana w przeznaczonym dla niej miejscu;
7. napełnić pompę, podłączyć zasilanie elektryczne, uruchomić system.

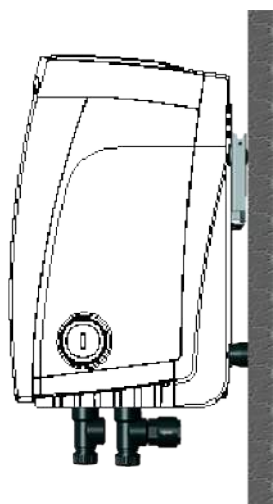




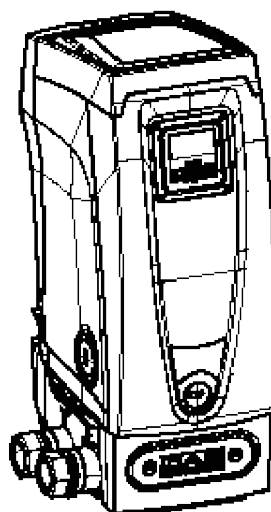
Rysunek 17

### 11.2 Montaż naścienny

Produkt został przygotowany również do montażu naściennego, do którego należy wykorzystać dostępny oddzielnie zestaw montażowy DAB. Sposób montażu naściennego został przedstawiony na rys. 18.



Rysunek 18



Rysunek 19

### 11.3 Montaż przy użyciu szybkozłącza

DAB oferuje zestaw montażowy do szybkiego podłączenia systemu. Ma on postać podstawy z szybkozłączem, poprzez użycie którego można w prosty i szybki sposób podłączyć urządzenie do instalacji oraz podłączać/rozłączać system.

Korzyści:

- możliwość wykonania instalacji w warsztacie i jego testowania, ale przy jednoczesnym odłączeniu rzeczywistego systemu do momentu przekazania do użytkownika, unikając w ten sposób możliwych uszkodzeń (przypadkowe uderzenia, zabrudzenia, kradzież itp.);
- możliwość łatwego zamontowania urządzenia przez Serwis Techniczny przy użyciu podnośnika w przypadku wykonywania konserwacji nadzwyczajnej systemu.

System zamontowany na podstawie z szybkozłączem został przedstawiony na rys. 19.

### 11.4 Zespoły wielopompowe

#### 11.4.1 Wprowadzenie do systemów wielopompowych

Jako system wielopompowy rozumie się zespół pompowania utworzony przez zespół pomp, których systemy odprowadzenia podłączone są do tego samego kolektora zbiorczego. Urządzenia komunikują się między sobą za pomocą odpowiedniego łącza (bezprowodowego).

Maksymalna liczba urządzeń, które można połączyć w jeden zespół, wynosi 4.

Zespół wielopompowy wykorzystywany jest głównie do:

- zwiększenia wydajności hydraulicznej w porównaniu do jednego urządzenia.
- zapewnienia ciągłości działania w przypadku uszkodzenia jednego urządzenia.
- podziału mocy maksymalnej.

#### 11.4.2 Wykonanie instalacji wielopompowej

Instalacja hydrauliczna powinna zostać wykonana w jak najbardziej symetryczny sposób, aby uzyskać równomierne rozłożenie obciążenia na wszystkie pompy. Wszystkie pompy powinny zostać podłączone do jednego kolektora odprowadzającego.

Aby zapewnić prawidłowe działanie zespołu zwiększającego ciśnienie, wszystkie jednostki powinny posiadać jednakowe:

- połączenia hydrauliczne
- prędkość maksymalną (parametr RM)

Podłączone firmware e.sybox muszą być wszystkie takie same. Po wykonaniu instalacji hydraulicznej należy wykreować zespół pompujący wykonujący połączenie wireless urządzeń (patrz roz. 9.5.).

### 11.4.3 Komunikacja bezprzewodowa

Urządzenia komunikują się pomiędzy sobą i przekazują sygnały dotyczące natężenia przepływu i ciśnienia z wykorzystaniem sieci bezprzewodowej.

### 11.4.4 Podłączenie i ustawienie wejść

Wejścia centrali sterowania służą do aktywowania funkcji pływaka, ustawień pomocniczych, wyłączenia systemu oraz niskiego ciśnienia na zasysaniu. Funkcje sygnalizowane są odpowiednio poprzez symbole pływaka F1, Paux, F3 i F4. Włączenie funkcji Paux powoduje utrzymywanie w instalacji ustawionej wartości ciśnienia, patrz par. 9.6 – Ustawienie funkcji wejścia ustawień pomocniczych. Funkcje F1, F2, F3 zatrzymują z 3 różnych przyczyn działanie pompy, patrz par 9.6.

Parametry ustawień wejść I1, I2, I3, I4 wchodzą w zakres parametrów wrażliwych, czyli ustawienie jednego z parametrów w dowolnym urządzeniu powoduje automatyczne ujednoczenie parametrów we wszystkich urządzeniach. *Parametry związane z działaniem systemów wielopompowych.*

Wyświetlane w menu parametry, w odniesieniu do systemów wielopompowych, klasyfikowane są w następujący sposób:

- parametry tylko do odczytu;
- parametry o znaczeniu lokalnym;
- parametry konfiguracji systemu wielopompowego, które dzielą się na: parametry wrażliwe / parametry, których ujednoczenie jest fakultatywne

### 11.4.5 Parametry właściwe dla systemów wielopompowych

#### Parametry o znaczeniu lokalnym

Są to parametry, które mogą różnić się w zależności od urządzenia, a w niektórych przypadkach rozróżnienie to jest obowiązkowe. W przypadku tych parametrów nie zezwala się na automatyczne dopasowywanie konfiguracji pomiędzy różnymi urządzeniami. Na przykład w sytuacji ręcznego przypisywania adresów powinny one obowiązkowo różnić się między sobą.

#### Parametry wrażliwe

Są to parametry, których ujednoczenie jest niezbędne w całym łańcuchu urządzeń. z uwagi na regulacje.

#### Wykaz parametrów wrażliwych:

- SP** ustawiona wartość ciśnienia
- P1** ustawienia pomocnicze wejścia 1
- P2** ustawienia pomocnicze wejścia 2
- P3** ustawienia pomocnicze wejścia 3
- P4** ustawienia pomocnicze wejścia 4
- RP** zmniejszenie ciśnienia na użytek uruchomienia
- ET** czas zmiany
- AY** anticycling
- NA** liczba urządzeń aktywnych

#### Automatyczne ujednoczenie parametrów wrażliwych

Po wykryciu systemu wielopompowego, zostaje przeprowadzona kontrola zgodności ustawionych parametrów. Jeżeli parametry wrażliwe nie zostały ujednoczone we wszystkich urządzeniach, na ekranie każdego z urządzeń pojawia się komunikat z pytaniem, czy zastosować w całym systemie konfigurację danego urządzenia. Po zatwierdzeniu, parametry wrażliwe urządzenia, na którym potwierdzono pytanie, zostają zastosowane we wszystkich urządzeniach łańcucha.

W przypadku, gdy konfiguracja urządzenia nie jest zgodna z systemem, nie jest możliwe zastosowanie w systemie takiej konfiguracji.

Podczas normalnej pracy zmiana jednego z parametrów wrażliwych na jednym z urządzeń powoduje automatyczne ujednoczenie danego parametru we wszystkich pozostałych urządzeniach, bez konieczności zatwierdzania.

**UWAGA:** *Automatyczne ujednoczenie parametrów wrażliwych nie wywołuje żadnego efektu wobec pozostałych rodzajów parametrów.*

W szczególnym przypadku włączenia do łańcucha urządzenia z ustawieniami fabrycznymi (przypadek urządzenia zastępującego istniejące urządzenie lub urządzenie po przywróceniu ustawień fabrycznych), jeżeli obecne konfiguracje, z wyjątkiem ustawień fabrycznych, są zgodne, urządzenie z ustawieniami fabrycznymi przyjmuje automatycznie wartości parametrów wrażliwych łańcucha.

#### Parametry, których ujednoczenie jest fakultatywne

Są to parametry, wobec których ujednoczenie nie jest wymagane w różnych urządzeniach. Po każdej modyfikacji powyższych parametrów, podczas zatwierdzania poprzez wciśnięcie SET lub MODE, pojawia się zapytanie, czy zastosować zmianę w całym systemie. W ten sposób, jeżeli wszystkie elementy łańcucha są takie same, unika się konieczności ustawiania takich samych danych we wszystkich urządzeniach.

### 11.4.6 Pierwsze uruchomienie systemu wielopompowego

Wykonać podłączenia elektryczne i hydrauliczne całego systemu, zgodnie z opisem w par. 4.1.1, 4.2.1 oraz par 5.1.

Włączyć urządzenia i wykonać połączenia zgodnie z opisem w paragrafie 9.5 – AS: Łączenie urządzeń.

#### Wykaz parametrów o lokalnym znaczeniu dla urządzenia:

- CT** kontrast
- BK** jasność
- TK** czas włączenia podświetlenia
- RI** obr/min w trybie ręcznym
- AD** konfiguracja adresu
- IC** konfiguracja urządzenia rezerwowego
- RF** zerowanie błędów i ostrzeżeń
- NC** liczba urządzeń pracujących jednocześnie
- TB** czas pracy na sucho
- T1** czas wyłączenia po sygnale niskiego ciśnienia
- T2** czas wyłączenia
- GI** całkowite wzmocnienie
- GP** wzmocnienie proporcjonalne
- I1** ustawienia wejścia 1
- I2** ustawienia wejścia 2
- I3** ustawienia wejścia 3
- I4** ustawienia wejścia 4
- OD** rodzaj instalacji
- PR** zdalny czujnik ciśnienia
- PW** zmiana hasła

#### Wykaz parametrów, których ujednoczenie nie jest wymagane:

- LA** język
- MS** system miar
- AE** zabezpieczenie przed blokowaniem
- AF** zabezpieczenie przed zamarzaniem
- O1** funkcja wyjścia 1
- O2** funkcja wyjścia 2
- RM** prędkość maksymalna

#### 11.4.7 Regulacja systemu wielopompowego

Po włączeniu systemu wielopompowego zostają automatycznie przypisane do urządzeń adresy, a przy użyciu odpowiedniego algorytmu zostaje wyznaczone urządzenie przewodnie regulacji. Urządzenie przewodnie określa prędkość i kolejność rozpoczynania pracy przez każde z urządzeń tworzących łańcuch. Stosowany jest sekwencyjny tryb regulacji (urządzenia uruchamiane są jedno po drugim). Po stwierdzeniu wystąpienia warunków rozpoczęcia pracy, pracę rozpoczyna pierwsze urządzenie, a po osiągnięciu przez nie maksymalnej prędkości, uruchamia się drugie urządzenie i kolejno następne. Porządek uruchamiania nie musi być zgodny z rosnącym adresem urządzenia, ale zależy od przepracowanej liczby godzin, patrz 9.6 – ET: czas zmiany.

#### 11.4.8 Przypisanie porządku uruchamiania

Po każdorazowym włączeniu systemu zostaje przypisany do każdego urządzenia porządek uruchamiania. W oparciu o powyższe generowana jest kolejność rozpoczynania pracy przez urządzenia. Kolejność uruchamiania zmieniana jest podczas eksploatacji, zgodnie z wymogami następujących algorytmów:

- osiągnięcie maksymalnego czasu pracy.
- osiągnięcie maksymalnego czasu nieaktywności.

#### 11.4.9 Maksymalny czas wymiany

W każdym urządzeniu znajduje się licznik czasu pracy, działający w oparciu o parametr ET (Maksymalny czas wymiany). W oparciu o jego wskazania aktualizuje się porządek uruchamiania zgodnie z następującym algorytmem:

- po przekroczeniu przynajmniej połowy wartości ET następuje zmiana priorytetu po pierwszym wyłączeniu inwertera (zmiana podczas czuwania);
- po osiągnięciu wartości ET bez żadnego zatrzymywania pracy, inwerter bezwarunkowo się wyłącza, a pompie zostaje nadany najniższy priorytet uruchomienia (zmiana podczas pracy).



Jeżeli parametr ET (Maksymalny czas wymiany) ma wartość 0, zmiana następuje przy każdym uruchomieniu.

Patrz 9.6 – ET: Czas zmiany.

#### 11.4.10 Osiągnięcie maksymalnego czasu nieaktywności

System wielopompowy posiada algorytm zapobiegający zastojom, którego celem jest utrzymywanie pełnej wydajności pomp oraz ciągłości pompowanej cieczy. Funkcja umożliwia rotację porządku pompowania tak, aby każda z pomp podawała strumień co 23 godziny przez co najmniej jedną minutę. Uruchomienie odbywa się bez względu na konfigurację urządzenia (aktywne lub rezerwowe). Zmiana porządku powoduje, że urządzeniu niepracującemu od 23 godzin przypisywany jest najwyższy priorytet w porządku uruchamiania. Oznacza to, że w przypadku wystąpienia zapotrzebowania na podawanie strumienia, zostanie ono uruchomione jako pierwsze. Urządzenia skonfigurowane jako rezerwowe mają pierwszeństwo przed innymi. Algorytm kończy swoje działanie, gdy urządzenie pracowało przez co najmniej jedną minutę.

Po zakończeniu funkcji zapobiegającej zastojom, jeżeli urządzenie zostało skonfigurowane jako rezerwowe, zostaje mu przypisany najniższy priorytet, co zapobiega jego zużyciu.

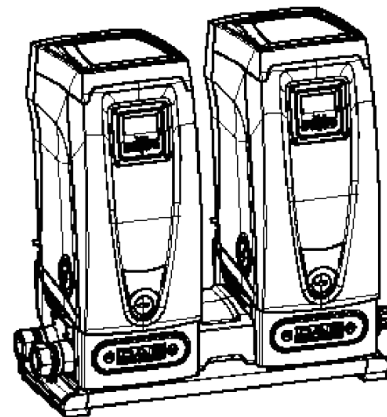
#### 11.4.11 Urządzenia rezerwowe i liczba urządzeń wykorzystywanych do pompowania

System wielopompowy odczytuje, jaka liczba urządzeń objęta jest komunikacją i oznacza tę liczbę jako N. W oparciu o parametry NA i NC decyduje ile z tych urządzeń powinno pracować w danym momencie. NA określa liczbę urządzeń wykorzystywanych do pompowania. NC określa maksymalną liczbę urządzeń, które mogą pracować jednocześnie.

Jeżeli w łańcuchu znajduje się NA aktywnych urządzeń i NC urządzeń pracujących jednocześnie, a NC ma wartość mniejszą, niż NA; oznacza to, że jednocześnie uruchomi się NC urządzeń, i że urządzenia te będą wymieniane pomiędzy NA elementów. Jeżeli urządzenie zostało skonfigurowane jako rezerwowe, zostanie ustawione jako ostatnie w porządku uruchamiania. Zatem w przypadku 3 urządzeń, z których jedno skonfigurowane zostało jako rezerwowe, uruchomione zostanie ono jako trzecie. Jeżeli natomiast NA = 2, urządzenie rezerwowe nie uruchomi się, chyba, że jedno z urządzeń aktywnych ulegnie awarii.

Patrz również objaśnienia dla parametrów 9.6 – NA: Urządzenia aktywne 9.6 NC: Urządzenia pracujące jednocześnie 9.6 IC: Konfiguracja urządzeń rezerwowych.

DAB oferuje w katalogu zestaw do wykonania zintegrowanego zespołu składającego się z 2 systemów. Zespół wykonany przy użyciu zestawu DAB został przedstawiony na rys. 20.



Rysunek 20

#### 11.4.12 Sterowanie bezprzewodowe

Jak to zostało opisane w par. 11.4.3., urządzenie można połączyć z innymi za pomocą sieci bezprzewodowej użytkownika. Istnieje zatem możliwość sterowania szczególnej pracy systemu, w oparciu o zdalnie otrzymywane sygnały. Np.: w zależności od wykrywanego przez pływak poziomu wody w systemie możliwe jest sterowanie jej napełnianiem, a w oparciu o sygnał pochodzący z czasomierza można zmienić ustawienia SP i P1, celem zasilania nawadniania. Powyższe sygnały na wejściu i na wyjściu z systemu zarządzane są przez centralę sterowania, dostępną oddzielnie w katalogu DAB.

## 12. KONSERWACJA



Przed przystąpieniem do wykonywania jakichkolwiek czynności w obrębie urządzenia, odłączyć zasilanie elektryczne.

System nie wymaga przeprowadzania konserwacji zwyczajnej.

Pomimo tego poniżej zostały zamieszczone instrukcje dotyczące tych czynności w ramach konserwacji nadzwyczajnej, których przeprowadzenie może być konieczne w szczególnych przypadkach (np.: opróżnienie systemu z powodu dłuższego okresu nieaktywności).

#### 12.1 Narzędzie podręczne

DAB dostarcza na wyposażeniu produktu podręczne narzędzie, przydatne podczas wykonywania czynności w ramach montażu oraz ewentualnej konserwacji nadzwyczajnej.

Narzędzie znajduje się we wnętrzu technicznej pompy. W jego skład wchodzi 3 klucze:

1. cz metalowy o przekroju sześciokątnym (rys.21 – 1);
2. klucz plastikowy płaski (rys.21 – 2);
3. klucz plastikowy cylindryczny (rys.21 – 3).

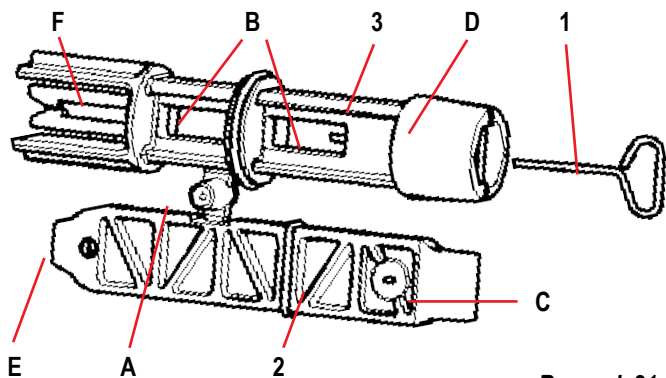
Klucz oznaczony jako „1” wsunięty jest w końcówkę „D” klucza „3”. Podczas pierwszego użycia należy rozdzielić 2 plastikowe klucze, oznaczone jako „2” i „3”, które dostarczane są w formie połączonej poprzeczką (rys.21 – A):



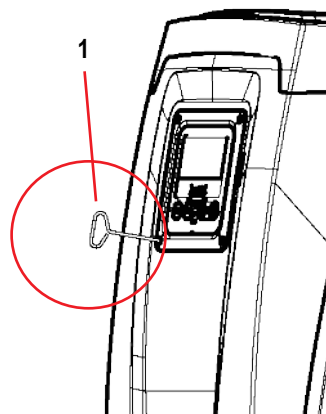
Przełamać poprzeczkę „A”, a następnie usunąć jej pozostałości z obu kluczy, tak aby nie zostały ostrych elementów, mogących spowodować skałeczenie.

Po rozdzieleniu 2 plastikowych kluczy mogą być one wykorzystane poprzez wsunięcie klucza „2” w jeden z dwóch otworów „B” klucza „3”, ten, który będzie umożliwiał wygodniejsze wykonanie danej czynności. Uzyskuje się w ten sposób wielofunkcyjny klucz krzyżakowy, w którym każde z 4 ramion służy do innej czynności.

Klucza „1” użyć do ustawienia panelu interfejsu, która to czynność opisana została w par. 4.2.2. W przypadku zgubienia lub uszkodzenia klucza, czynność można wykonać posługując się standardowym kluczem sześciokątnym 2 mm.



Rysunek 21



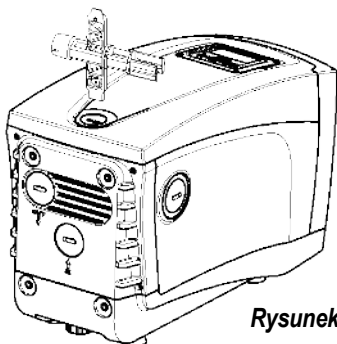
Rysunek 22



Celem użycia klucza krzyżakowego należy odłożyć klucz „1” i zabezpieczyć przed zgubieniem. Po zakończeniu wykorzystywania klucza krzyżakowego należy wsunąć go ponownie do klucza „3”.

**Wykorzystanie ramienia „C”:**

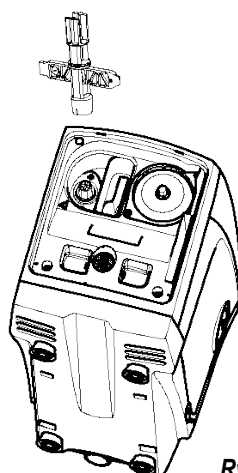
Jest to płaski śrubokręt o wymiarach odpowiednich do demontowania korków głównych podłączeń systemu (1” i 1”1/4). Wykorzystywany jest podczas pierwszej instalacji do demontowania korków otworów, do których ma zostać podłączona instalacja; do czynności napełniania w przypadku montażu poziomego; do uzyskiwania dostępu do zaworu zwrotnego itp. W przypadku zgubienia lub uszkodzenia klucza przedmiotowe czynności można wykonać przy użyciu dowolnego śrubokręta płaskiego o odpowiednich wymiarach.



Rysunek 23

**Wykorzystanie ramienia „D”:**

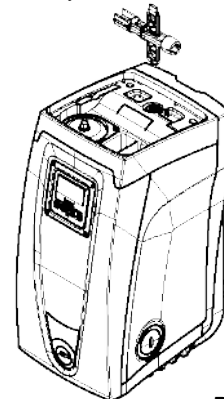
Klucz sześciokątny imbusowy przeznaczony do demontowania korka, w celu przeprowadzenia czynności napełniania w przypadku montażu pionowego. W przypadku zgubienia lub uszkodzenia klucza przedmiotowe czynności można wykonać przy użyciu dowolnego śrubokręta krzyżakowego o odpowiednich wymiarach.



Rysunek 24

**Wykorzystanie ramienia „E”:**

Jest to płaski śrubokręt o wymiarach odpowiednich do demontowania korka dostępu do wału silnika oraz, o ile została zamontowana w systemie baza z szybkozłączem (par. 11.3), do uzyskiwania dostępu do klucza odłączającego system. W przypadku zgubienia lub uszkodzenia klucza przedmiotowe czynności można wykonać przy użyciu dowolnego śrubokręta płaskiego o odpowiednich wymiarach.



Rysunek 25

**Wykorzystanie ramienia „F”:**

Narzędzie służy do konserwacji zaworu zwrotnego, która to czynność została szczegółowo opisana w paragrafie 12.3.

**12.2 Opróżnianie systemu**

W przypadku konieczności opróżniania systemu z wody znajdującej się w jego wnętrzu, stosować się do poniższej procedury:



1. odłączyć zasilanie elektryczne;
2. otworzyć znajdujący się najbliżej systemu zawór odprowadzenia, co umożliwi obniżenie ciśnienia w instalacji i jej opróżnienie;
3. jeżeli w bliskiej odległości za systemem znajduje się zawór odcinający (którego montaż jest zalecany), należy go zamknąć, aby uniemożliwić napływ wody do instalacji na odcinku znajdującym się pomiędzy systemem a pierwszym otwartym zaworem;
4. przerwać ciągłość przewodu zasysającego w miejscu znajdującym się możliwie najbliżej systemu (zaleca się montaż zaworu odcinającego w bliskiej odległości przed systemem), tak aby przewód zasysający nie został całkowicie opróżniony;
5. zdemontować korek na otworze spustowym (rys. 1 ściana E) i pozwolić na wypływ wody z wnętrza urządzenia (ok. 2,5 litra);
6. woda, która znajduje się w instalacji odprowadzenia za wbudowanym w system zaworem zwrotnym, będzie mogła wypłynąć w momencie odłączenia systemu i zdemontowania korka drugiego otworu odprowadzającego (o ile nie jest wykorzystywany).

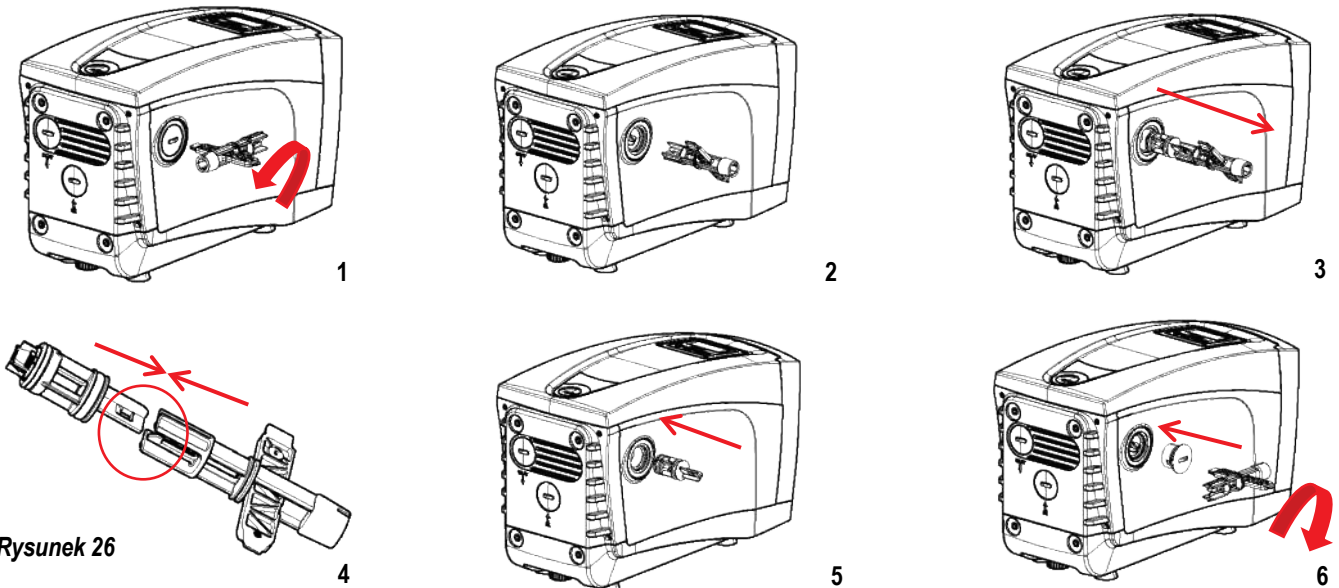


Pomimo zasadniczego opróżnienia systemu, w jego wnętrzu pozostaje niewielka ilość wody. Podczas manewrowania systemem po czynności opróżnienia może zdarzyć się, że będzie ona wypływać z systemu.

### 12.3 Zawór zwrotny

W systemie znajduje się wbudowany zawór zwrotny, który jest niezbędny do poprawnego działania systemu. Obecność w wodzie ciał stałych lub piasku może powodować nieprawidłowe działanie zaworu, a tym samym całego systemu. Należy zatem wykorzystywać czystą wodę oraz zamontować ewentualnie filtry na wlocie do systemu. Jeżeli mimo tego stwierdzone zostanie nieprawidłowe działanie zaworu zwrotnego, może zostać on zdemontowany z systemu, a następnie oczyszczony i/lub wymieniony zgodnie z poniższą procedurą (rys.26):

1. zdemontować korek dostępu do zaworu;
2. wprowadzić ramię „F” podręcznego klucza krzyżakowego (par. 12.1) tak, aby zaczepić perforowany języczek na zapadkach zwalniających;
3. wyciągnąć bez obracania; czynność może wymagać wywierania pewnej siły. Zostaje wyjęta kasetka zawierająca zawór do konserwacji. Kasetka pozostaje na kluczu;
4. zdemontować kasetę z klucza poprzez dociśnięcie jednego elementu do drugiego. Zostają zwolnione zapadki i można zsunąć kasetę, ciągnąc w bok;
5. oczyścić zawór pod bieżącą wodą i sprawdzić, czy nie jest uszkodzony. W razie konieczności wymienić;
6. osadzić ponownie kasetę w przeznaczonym do tego celu miejscu; czynność wymaga wywarcia siły niezbędnej do ściśnięcia 2 uszczelek o-ring. Można ewentualnie posłużyć się w tym celu ramieniem „D” klucza krzyżakowego. Nie wykorzystywać w tym celu ramienia „F”, ponieważ nastąpi ponowne zadziałanie zapadek na języczek kasety, bez możliwości ich zwolnienia;
7. dokręcić korek do usłyszenia kliknięcia. Jeżeli kasetka nie została prawidłowo osadzona na swoim miejscu, dokręcanie korka umożliwi ostateczne jej osadzenie.



Rysunek 26



Może zdarzyć się, z powodu długiego czasu przebywania zamontowanej kasety w urządzeniu i/lub obecności osadów, że siła niezbędna do jej demontażu spowoduje uszkodzenie podręcznego narzędzia. W takim przypadku preferowane jest narażenie na zniszczenie narzędzia, niż kasety. W przypadku zagubienia lub zniszczenia klucza, operację można wykonać przy użyciu szczypiec.



Jeżeli podczas czynności konserwacji zaworu zwrotnego jedna lub większa liczba uszczelek o-ring zostanie zgubiona lub uszkodzona, należy je wymienić. W przeciwnym przypadku system nie będzie pracował poprawnie.

### 12.4 Wał silnika

Sterowanie elektroniczne systemu zapewnia płynne uruchamianie, bez szarpnięć. Pozwala to na unikanie nadmiernych naprężeń komponentów mechanicznych i pozwala tym samym na przedłużenie okresu eksploatacji produktu. W szczególnych przypadkach jednakże cecha ta może powodować problemy podczas uruchamiania pompy elektrycznej. Np.: po dłuższym okresie nieaktywności, po wcześniejszym opróżnieniu systemu, mogą wytrącać się sole rozpuszczone w wodzie i tworzyć osady pomiędzy elementem obrotowym (wałem) a stałymi komponentami pompy. Zwiększa się zatem wartość oporu podczas uruchomienia. W powyższym przypadku należy ręcznie poruszyć wał silnika, aby osady zostały usunięte. System umożliwia wykonanie przedmiotowej czynności poprzez zapewnienie dostępu do zewnętrznej części wału silnika oraz wykonanie rowka do przeciągania na końcach wału. Czynność wykonać zgodnie z poniższą procedurą:

1. zdemontować korek dostępu do wału silnika, zgodnie ze wskazaniami na rys. 26;

2. wprowadzić śrubokręt w rowek wału silnika i obrócić wielokrotnie w dwóch przeciwnych kierunkach;
3. jeżeli wał obraca się swobodnie, można uruchomić system;
4. jeżeli blokady obrotu nie można usunąć ręcznie, skontaktować się z serwisem technicznym.

### 12.5 Zbiornik wyrównawczy

Na użytek czynności kontroli i regulacji ciśnienia powietrza w zbiorniku wyrównawczym oraz jego wymiany w przypadku uszkodzenia patrz paragraf 3.2.

## 13. ODŚWIEŻENIE FIRMWARE E.SYBOX

### 13.1 Ogólne informacje

Rozdział ten opisuje jak można odświeżyć jeden lub więcej e.sybox dysponując e.sybox lub e.sylink z najnowszym firmware.

Według tego co zostało przedstawione w instrukcji w roz. 11.4.2, w celu użycia e.sybox w zespole pompującym z połączeniem wireless koniecznym jest, aby wersje firmware e.sybox były wszystkie takie same.

W przypadku gdy, wersje firmware e.sybox, będące częścią zespołu do wykreowania, są różne należy dokonać odświeżenia w celu ustawienia wszystkich wersji.

Odświeżenie może być pomocne także w celu ustawienia nowych firmware, które wzbogacą funkcjonalność lub będą rozwiązywać problemy.

Definicje użyte poniżej:

**Master:** urządzenie, z którego pobiera się firmware, aby umieścić go w e.sybox. Funkcja może być wykonana przez e.sybox, e.sylink lub jakiegokolwiek inne urządzenie aktywowane do procesu download firmware w kierunku e.sybox.

**Slave:** e.sybox w stanie odbioru odświeżonego firmware.



W celu aktualizacji poprzez DConnect Box skonsultuj odpowiednią instrukcję.

### 13.2 Odświeżenie firmware

Odświeżenie firmware może być wykonane poprzez inny e.sybox lub przez e.sylink.

W zależności od obecnych wersji firmware i device będących do dyspozycji do programowania (e.sybox lub e.sylink) można wykorzystywać różne procedury.

Podczas odświeżenia firmware e.sybox i e.sylink nie będą one mogły być wykorzystywane do funkcji pompowania.

Podczas fazy odświeżenia e.sybox Slave wyświetla napis "LV LOADER v2.x" i pasek, który wskazuje stan postępującego odświeżenia.

Proces odświeżenia zajmuje około 1 minutę. Na koniec tej fazy e.sybox ponownie się uruchomi.

Po ponownym uruchomieniu e.sybox należy skontrolować, czy został zainstalowany wybrany firmware. W tym celu sprawdzić w polu wersję firmware "SW V." na "stronie VE" w "Menu Użytkownika".

W przypadku, gdy pojawiają się problemy i firmware nie zostanie prawidłowo zainstalowany postępować zgodnie ze wskazówkami znajdującymi się w części poświęconej rozwiązywaniu problemów różnych opisanych procedur.

#### 13.2.1 Odświeżenie pomiędzy e.sybox

Odświeżenie pomiędzy e.sybox jest możliwe tylko, gdy choć jeden e.sybox posiada wersję firmware wyższą lub równą 4.00.

Odświeżenie może nastąpić na 3 sposoby:

**Ręcznie:** zaleca się, aby Master miał wersję firmware wyższą lub równą 4.00. Nie jest konieczne połączenie e.sybox.

**Automatycznie:** jest możliwa tylko, gdy obydwa e.sybox do aktualizacji posiadają wersję firmware wyższą lub równą 4.00. Konieczne należy połączyć e.sybox.

**Półautomatycznie:** konieczne, aby Master miał wersję firmware wyższą lub równą 4.00 i Slave miał wersję firmware niższą niż 4.00. Konieczne należy połączyć e.sybox.

#### Ręczne odświeżenie

##### Wymogi

- Procedura zostaje wykonana pomiędzy 2 e.sybox pojedynczo.
- w przypadku e.sybox Master musi posiadać wersję firmware wyższą lub równą 4.00.
- Wykorzystany e.sybox jako Slave może mieć jakąkolwiek wersję firmware.
- Wersja firmware Master musi być wyższa lub równa wersji Slave.
- Nie jest konieczne połączenie dwóch urządzeń.
- W przypadku większej ilości e.sybox do odświeżenia procedurę należy powtórzyć kilka razy.

##### Procedura

1. Odłączyć zasilanie od e.sybox do odświeżenia i odczekać na wyłączenie się wyświetlacza.
2. Przejść do strony FW menu SERWIS TECHNICZNY e.sybox, który chce się użyć jako Master i wcisnąć przycisk [+].
3. Na e.sybox do odświeżenia włączyć zasilanie trzymając wcisnięte przyciski [MODE] i [-], aż do momentu pojawienia się odświeżonego ekranu.
4. Odczekać, aż proces odświeżenia zakończy się i oby dwie maszyny się uruchomią ponownie.

##### Rozwiązanie problemów

- Jeśli odświeżenie nie zakończyło się pomyślnie powtórzyć procedurę.

#### Automatyczne odświeżenie

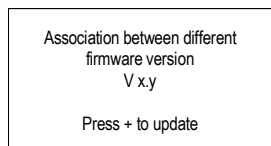
##### Wymogi

- Procedura zostaje wykonana pomiędzy 2 e.sybox pojedynczo.
- Wykorzystany e.sybox jako Master musi mieć wersję firmware wyższą lub równą 4.00.
- Wykorzystany e.sybox jako Slave musi mieć wersję firmware wyższą lub równą 4.00.
- Wersja firmware Master musi być wyższa lub równa wersji Slave.
- Konieczne należy połączyć między sobą urządzenia.

– W przypadku większej ilości e.sybox do odświeżenia procedurę należy powtórzyć kilka razy.

**Procedura**

1. Wykonać połączenie pomiędzy urządzeniami (patrz roz. 9.5). Dwa e.sybox sprawią, iż pojawi się na wyświetlaczu pop up komunikujące:



Gdzie w miejsce x.y pojawi się wersja firmware e.sybox.

2. Wcisnąć przycisk [+] na oby dwóch maszynach.
3. Odczekać, aż proces odświeżenia zakończy się i oby dwie maszyny się uruchomią ponownie.

**Rozwiązanie problemów**

Jeżeli odświeżenie nie zakończyło się pomyślnie, maszyna którą próbowało się poddać procesowi odświeżenia (Slave) przechodzi w stan nieistotny, który nie zezwala na nowe automatyczne odświeżenie. W takim przypadku należy wykonać ręczną procedurę odświeżenia.

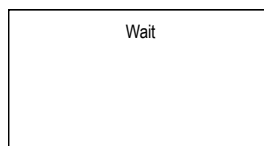
**Półautomatyczne odświeżenie**

**Wymogi**

- Procedura zostaje wykonana pomiędzy 2 e.sybox pojedynczo.
- Wykorzystany e.sybox jako Master musi mieć wersję firmware wyższą lub równą 4.00.
- Wykorzystany e.sybox jako Slave musi mieć wersję firmware niższą niż 4.00.
- Koniecznie należy połączyć między sobą urządzenia.
- W przypadku większej ilości e.sybox do odświeżenia procedurę należy powtórzyć kilka razy.

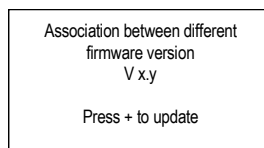
**Procedura**

1. Wykonać połączenie pomiędzy urządzeniami.



E.sybox ze starszym firmware (Slave) wyświetli ekran:

E.sybox z wersją firmware wyższą lub równą 4.00 wyświetli ekran:



Gdzie w miejsce x.y pojawi się wersja firmware e.sybox.

2. Wcisnąć przycisk [+] na maszynie Master (tą z wersją firmware wyższą lub równą 4.00).
3. Odłączyć zasilanie od e.sybox Slave i odczekać na wyłączenie się wyświetlacza.
4. Na e.sybox Slave włączyć zasilanie trzymając wciśnięte przyciski [MODE] i [-], aż do momentu pojawienia się odświeżonego ekranu.
5. Odczekać, aż proces odświeżenia zakończy się i oby dwie maszyny się uruchomią ponownie.

**Rozwiązanie problemów**

Jeżeli odświeżenie nie zakończyło się pomyślnie, maszyna którą próbowało się poddać procesowi odświeżenia (Slave) przechodzi w stan nieistotny, który nie zezwala na nowe półautomatyczne odświeżenie. W takim przypadku należy wykonać ręczną procedurę odświeżenia.

**13.2.2 Odświeżenie e.sybox poprzez e.sylink**

Odświeżenie e.sybox może być wykonane przez e.sylink. Co do procedury bazować na wskazówkach zawartych w instrukcji e.sylink.

**14. ROZWIĄZYWANIE PROBLEMÓW**



Przed przystąpieniem do wyszukiwania usterek, należy odłączyć zasilanie elektryczne pompy (wyciągnąć wtyczkę z gniazda).

Usterka	Kontrolka LED	Prawdopodobne przyczyny	Rozwiązanie
Pompa nie uruchamia się.	Czerwona: wyłączona Biała: wyłączona Niebieska: wyłączona	Brak zasilania elektrycznego.	Sprawdzić, czy w gnieździe obecne jest napięcie i wsunąć ponownie wtyczkę.
Pompa nie uruchamia się.	Czerwona: włączona Biała: włączona Niebieska: wyłączona	Zablokowany wał.	Patrz paragraf 12.4 (konserwacja wału silnika).
Pompa nie uruchamia się.	Czerwona: wyłączona Biała: włączona Niebieska: wyłączona	Element odbiorczy znajduje się na poziomie wyższym, niż równoważnik poziomu ciśnienia uruchomienia (par. 5.2).	Zwiększyć wartość ciśnienia uruchomienia systemu poprzez zwiększenie SP lub zmniejszenie RP.



Pompa nie wyłącza się.	Czerwona: wyłączona Biała: włączona Niebieska: wyłączona	1. Wycieki w instalacji. 2. Zatkany wirnik lub element hydrauliczny. 3. Przedostawanie się powietrza do przewodów rurowych zasysania. 4. Uszkodzony czujnik przepływu.	1. Sprawdzić instalację, zlokalizować wyciek i usunąć. 2. Zdemontować system i usunąć zatkanie (serwis techniczny). 3. Sprawdzić przewód zasysania, ustalić powód przedostawania się powietrza do wnętrza i usunąć go. 4. Skontaktować się z serwisem technicznym.
Niewystarczająca wydajność pompy	Czerwona: wyłączona Biała: włączona Niebieska: wyłączona	1. Zbyt duża głębokość pobierania. 2. Przewód zasysania zatkany lub o zbyt małej średnicy. 3. Zatkany wirnik lub element hydrauliczny.	1. Wraz ze wzrostem głębokości zasysania następuje spadek wydajności hydraulicznej produktu (par. Opis pompy elektrycznej). Sprawdzić, czy można zmniejszyć głębokość zasysania. Zastosować przewód zasysania o większej średnicy (średnica powinna wynosić co najmniej 1"). 2. Sprawdzić przewód zasysania, określić przyczynę niewystarczającej wydajności (zatkanie, suche zagięcie, odcinek o przeciwnym spadku itp.) i usunąć. 3. Zdemontować system i usunąć zatkanie (serwis techniczny).
Pompa uruchamia się bez wysłania zapotrzebowania przez element odbiorczy.	Czerwona: wyłączona Biała: włączona Niebieska: wyłączona	1. Wycieki w instalacji. 2. Uszkodzony zawór zwrotny.	1. Sprawdzić instalację, zlokalizować wyciek i usunąć. 2. Przeprowadzić konserwację zaworu zwrotnego, zgodnie z par. 12.3.
Po otwarciu elementu odbiorczego nie następuje niezwłoczny wzrost ciśnienia.	Czerwona: wyłączona Biała: włączona Niebieska: wyłączona	Opróżniony zbiornik wyrównawczy (niewystarczające ciśnienie powietrza) lub uszkodzona membrana.	Sprawdzić ciśnienie powietrza poprzez zawór we wnęce technicznej. Jeżeli podczas kontroli wypłynie woda, oznacza to, że zbiornik jest uszkodzony. Skontaktować się z serwisem technicznym. W przeciwnym przypadku napełnić zbiornik powietrzem zgodnie z opisem w par. 3.2.
Po otwarciu elementu odbiorczego a przed uruchomieniem pompy przepływ spada do zera.	Czerwona: wyłączona Biała: włączona Niebieska: wyłączona	Ciśnienie powietrza w zbiorniku wyrównawczym jest wyższe, niż ciśnienie uruchamiające systemu.	Wytarować ciśnienie zbiornika wyrównawczego lub skonfigurować parametry SO i/lub RP tak, aby spełnić wymogi stosunku (par. 3.2).
Na wyświetlaczu pojawia się BL	Czerwona: włączona Biała: włączona Niebieska: wyłączona	1. Brak wody. 2. Pompa nie została zalana. 3. Nie można osiągnąć ustawionych wartości przy danej wartości RM.	1 – 2. Zalać pompę i sprawdzić, czy w przewodach nie znajduje się powietrze. Sprawdzić, czy przewód zasysania oraz ewentualne filtry nie zostały zatkane. 3. Ustawić wartość RM, która umożliwi osiągnięcie ustawionej wartości.
Na wyświetlaczu pojawia się BP1	Czerwona: włączona Biała: włączona Niebieska: wyłączona	Uszkodzony czujnik ciśnienia.	Skontaktować się z serwisem technicznym.
Na wyświetlaczu pojawia się OC	Czerwona: włączona Biała: włączona Niebieska: wyłączona	1. Nadmierny pobór. 2. Zablockowana pompa.	1. Zbyt gęsta ciecz. Nie wykorzystywać pompy do pompowania cieczy innych, niż woda. 2. Skontaktować się z serwisem technicznym.
Na wyświetlaczu pojawia się PB	Czerwona: włączona Biała: włączona Niebieska: wyłączona	1. Niskie napięcie zasilania. 2. Nadmierny spadek napięcia na linii.	1. Sprawdzić obecność odpowiedniego napięcia na linii. 2. Sprawdzić przekrój przewodów zasilania.
Na wyświetlaczu pojawia się napis: „Wcisnąć „+” w celu ustawienia tej konfiguracji”.	Czerwona: wyłączona Biała: włączona Niebieska: wyłączona	W jednym lub większej liczbie urządzeń nie zostały ujednoczone parametry wrażliwe.	Wcisnąć przycisk „+” na urządzeniu, co do którego jesteśmy pewni, że posiada najnowszą i najbardziej poprawną konfigurację parametrów.

**15. UTYLIZACJA**

Niniejszy produkt lub jego części powinny zostać zutylizowane, przestrzegając zasad ochrony środowiska oraz zgodnie z miejscowymi przepisami, obowiązującymi w tym zakresie. Należy korzystać z usług miejscowych, państwowych lub prywatnych centrów zbiórki odpadów.

**16. GWARANCJA**

W przypadku użycia wadliwych komponentów lub wykrycia wad fabrycznych zostaną one usunięte w okresie obowiązywania gwarancji, ustalonej zgodnie z przepisami obowiązującymi w kraju zakupu urządzenia, w określony przez producenta sposób – poprzez naprawę lub wymianę.

Gwarancja obejmuje wszelkie uszkodzenia wynikające z wad fabrycznych lub wadliwych materiałów użytych do produkcji, które pojawiły się w toku prawidłowego i zgodnego z instrukcją użytkowania urządzenia..

następujących przypadkach następuje utrata gwarancji:

- próby naprawy urządzenia,
- modyfikacje techniczne urządzenia,
- użycie nieoryginalnych części zamiennych,
- nieuprawnione ingerencje,
- użycie niezgodne z przeznaczeniem, np.: użycie przemysłowe.

Z gwarancji wyłączone są:

- komponenty ulegające szybkiemu zużyciu.

W przypadku konieczności wykonania naprawy gwarancyjnej, należy zwrócić się do autoryzowanego serwisu technicznego, okazując dowód zakupu produktu.

**OBSAH**

<b>1. UPOZORNĚNÍ</b> .....	<b>480</b>
<b>2. ČERPANÉ KAPALINY</b> .....	<b>480</b>
<b>3. OBECNĚ</b> .....	<b>480</b>
3.1 Popis zabudovaného měniče.....	481
3.2 Zabudovaná expanzní nádoba.....	481
3.3 Zabudované elektrické čerpadlo.....	482
3.4 Technické parametry.....	482
<b>4. INSTALACE</b> .....	<b>483</b>
<b>4.1 Vertikální konfigurace</b> .....	<b>483</b>
4.1.1 Hydraulická připojení.....	483
4.1.2 Operace plnění - Instalace nad úrovní hladiny a pod úrovní hladiny.....	484
<b>4.2 Horizontální konfigurace</b> .....	<b>484</b>
4.2.1 Hydraulická připojení.....	484
4.2.2 Natočení panelu rozhraní.....	485
4.2.3 Operace plnění: Instalace nad úrovní hladiny a pod úrovní hladiny.....	485
<b>5. UVEDENÍ DO PROVOZU</b> .....	<b>485</b>
5.1 Elektrická připojení.....	485
5.2 Konfigurace zabudovaného měniče.....	486
5.3 Zahlcení.....	486
<b>6. OCHRANNÉ SYSTÉMY</b> .....	<b>487</b>
<b>6.1 Popis zablokování</b> .....	<b>487</b>
6.1.1 "BL" Anti Dry-Run (Ochrana proti chodu nasucho).....	487
6.1.2 Anticycling (Ochrana proti kontinuálním cyklům bez požadavku od uživatelského zařízení).....	487
6.1.3 Antifreeze (Ochrana proti zamrznutí vody v systému).....	487
6.1.4 "BP1" Zablokování kvůli závadě na vnitřním snímači tlaku.....	488
6.1.5 "PB" Zablokování kvůli napájecímu napětí, které neodpovídá technické specifikaci.....	488
6.1.6 "SC" Zablokování kvůli zkratu mezi fázemi motoru.....	488
6.2 Ruční reset chybových stavů.....	488
6.3 Samoobnova chybových stavů.....	488
<b>7. ELEKTRONICKÉ OVLÁDÁNÍ MĚNIČE A UŽIVATELSKÉHO ROZHRANÍ</b> .....	<b>488</b>
<b>7.1 Chod s řídicí jednotkou</b> .....	<b>488</b>
7.1.1 Funkce na řídicí jednotce.....	488
7.1.2 Elektrická připojení vstupů a výstupů uživatelských zařízení.....	489
7.1.3 Fungování v bezpečnostním režimu.....	489
7.1.4 Nastavení funkcí z řídicí jednotky.....	489
7.1.5 Přiřazení e.syboxu řídicí jednotce a zrušení přiřazení.....	489
<b>8. TLAČÍTKOVÝ PANEL A DISPLEJ</b> .....	<b>490</b>
8.1 Přímý vstup pomocí kombinace tlačítek.....	490
8.2 Vstup podle názvu přes roletové menu.....	492
8.3 Struktura stran menu.....	493
8.4 Zablokování nastavení parametrů pomocí hesla.....	493
8.5 Aktivace deaktivace motoru.....	494
<b>9. VÝZNAM JEDNOTLIVÝCH PARAMETRŮ</b> .....	<b>494</b>
<b>9.1 Menu uživatele</b> .....	<b>494</b>
Stav.....	494
RS: Zobrazení rychlosti otáčení.....	494
VP: Zobrazení tlaku.....	494
VF: Zobrazení průtoku.....	494
PO: Zobrazení příkonu.....	494
C1: Zobrazení fázového proudu.....	494
Hodiny chodu a počet startů.....	494
PI: Sloupcový diagram výkonu.....	494
Vícečerpadlový systém.....	494
Čerpané množství.....	494
VE: Zobrazení verze.....	494
FF: Zobrazení poruch a výstrah (archiv).....	494
<b>9.2 Menu monitoru</b> .....	<b>495</b>
CT: Kontrast displeje.....	495
BK: Jas displeje.....	495
TK: Doba rozsvícení podsvícení.....	495
LA: Jazyk.....	495

TE: Zobrazení teploty disipace.....	495
<b>9.3 Menu setpointu.....</b>	<b>495</b>
SP: Nastavení tlaku setpointu.....	495
Nastavení pomocných tlaků.....	495
P1: Nastavení pomocného setpointu 1.....	495
P2: Nastavení pomocného setpointu 2.....	495
P3: Nastavení pomocného setpointu 3.....	495
P4: Nastavení pomocného setpointu 4.....	495
<b>9.4 Ruční menu.....</b>	<b>495</b>
Stav.....	496
RI: Nastavení rychlosti.....	496
VP: Zobrazení tlaku.....	496
VF: Zobrazení průtoku.....	496
PO: Zobrazení příkonu.....	496
C1: Zobrazení fázového proudu.....	496
RS: Zobrazení rychlosti otáčení.....	496
TE: Zobrazení teploty disipace.....	496
<b>9.5 Menu instalačního technika.....</b>	<b>496</b>
RP: Nastavení snížení tlaku pro znovuspuštění.....	496
OD: Typ instalace.....	496
AD: Konfigurace adresy.....	496
MS: Měrný systém.....	496
AS: Přiřazení zařízení.....	497
PR: Vzdálený snímač tlaku.....	497
<b>9.6 Menu technického servisu.....</b>	<b>497</b>
TB: Doba zablokování kvůli nedostatku vody.....	497
T1: Zpoždění kvůli nízkému tlaku (funkce kiwa).....	497
T2: Zpoždění vypínání.....	498
GP: Proporcionální koeficient zesílení.....	498
GI: Koeficient integrálního zesílení.....	498
RM: Maximální rychlost.....	498
Nastavení počtu zařízení a rezervních zařízení.....	498
NA: Aktivní zařízení.....	498
NC: Současně pracující zařízení.....	498
IC: Konfigurace rezervního zařízení.....	498
<b><i>Příklady konfigurace pro instalace s vícečerpádlovým systémem:</i>.....</b>	<b>499</b>
ET: Max doba pro přepnutí.....	499
AY: Anticycling.....	499
AE: Aktivace funkce proti zablokování.....	499
AF: Aktivace funkce antifreeze.....	499
Setup pomocných digitálních vstupů IN1, IN2, IN3, IN4.....	500
<b><i>Deaktivace funkcí přiřazených vstupu.....</i></b>	<b>501</b>
<b><i>Nastavení funkce externího plováku.....</i></b>	<b>501</b>
<b><i>Nastavení funkce vstupu pomocného setpointu.....</i></b>	<b>501</b>
<b><i>Impostazione disabilitazione del sistema e azzeramento fault.....</i></b>	<b>502</b>
<b><i>Nastavení detekce nízkého tlaku (KIWA).....</i></b>	<b>502</b>
Setup výstupů OUT1, OUT2.....	503
O1: Nastavení funkce výstup 1.....	503
O2: Nastavení funkce výstup 2.....	503
FW: Aktualizace firmware.....	503
RF: Nulování poruch a výstrah.....	503
PW: Změna hesla.....	503
<b><i>Heslo vícečerpádlových systémů.....</i></b>	<b>503</b>
<b>10. RESET A TOVÁRNÍ NASTAVENÍ.....</b>	<b>504</b>
<b>10.1 Celkový reset systému.....</b>	<b>504</b>
<b>10.2 Tovární nastavení.....</b>	<b>504</b>
<b>10.3 Obnovení továrního nastavení.....</b>	<b>504</b>
<b>11. SPECIÁLNÍ INSTALACE.....</b>	<b>505</b>
<b>11.1 Vypnutí samonasávací funkce.....</b>	<b>505</b>
<b>11.2 Instalace na stěnu.....</b>	<b>505</b>
<b>11.3 Instalace s rychlospojkou.....</b>	<b>505</b>

<b>11.4 Vícečerpádkové systémy</b> .....	<b>506</b>
11.4.1 Úvod do vícečerpádkových systémů .....	506
11.4.2 Realizace vícečerpádkového systému.....	506
11.4.3 Bezdrátová komunikace .....	506
11.4.4 Připojení a nastavení optoelektrických vstupů .....	506
11.4.5 Hlavní parametry pro vícečerpádkové systémy .....	506
11.4.6 První spuštění vícečerpádkového systému.....	507
11.4.7 Seřízení vícečerpádkového systému .....	507
11.4.8 Přidělení pořadí spouštění .....	507
11.4.9 TMax doba pro přepnutí.....	507
11.4.10 Dosažení maximální doby nečinnosti.....	507
11.4.11 Rezervní zařízení a počet zařízení, která se podílejí na čerpání .....	507
11.4.12 Bezdrátové ovládání .....	507
<b>12. ÚDRŽBA</b> .....	<b>508</b>
<b>12.1 Pomocný nástroj</b> .....	<b>508</b>
<b>12.2 Vyprázdnění systému</b> .....	<b>509</b>
<b>12.3 Zpětný ventil</b> .....	<b>509</b>
<b>12.4 Hnací hřídel</b> .....	<b>509</b>
<b>12.5 Expanzní nádoba</b> .....	<b>510</b>
<b>13. AKTUALIZACE FIRMWARE E.SYBOXU</b> .....	<b>510</b>
<b>13.1 Obecně</b> .....	<b>510</b>
<b>13.2 Aktualizace firmware</b> .....	<b>510</b>
13.2.1 Aktualizace mezi e.syboxy .....	510
<b>Manuální aktualizace</b> .....	<b>510</b>
<b>Automacká aktualizace</b> .....	<b>510</b>
<b>Semiautomatická aktualizace</b> .....	<b>511</b>
13.2.2 Aktualizace e.syboxu pomocí e.sylinku.....	511
<b>14. ŘEŠENÍ ZÁVAD</b> .....	<b>511</b>
<b>15. LIKVIDACE</b> .....	<b>512</b>
<b>16. ZÁRUKA</b> .....	<b>512</b>

## 1. UPOZORNĚNÍ

V textu byly použity následující symboly:



Zde popisované výrobky jsou zařazené do typologie profesionálních zařízení a patří do třídy izolace 1.



Pro zlepšení imunity proti šíření hluku směrem k jiným přístrojům se doporučuje použití samostatného elektrického vodiče na napájení přes měnič.



Poznámky

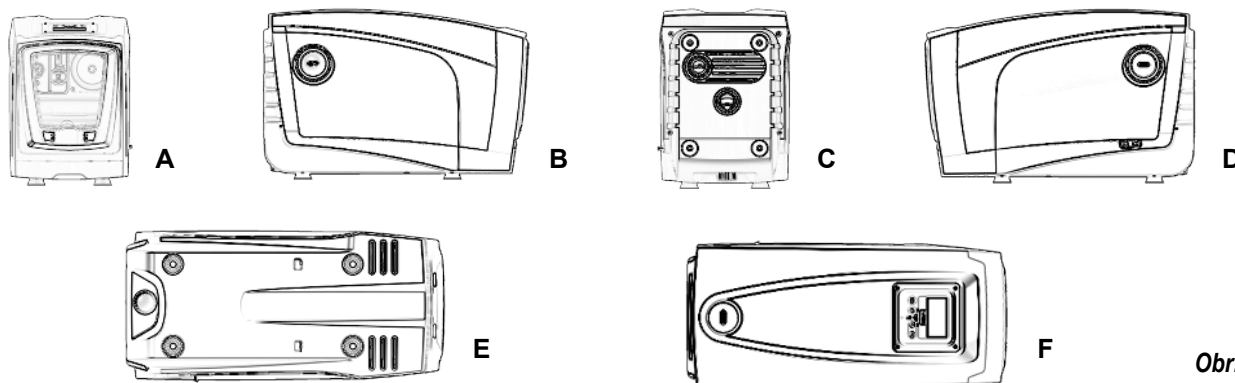
## 2. ČERPANÉ KAPALINY



Stroj je navržen a vyroben pro čerpání vody, v níž se nevyskytují výbušné látky nebo tuhé částice či vlákna, o hustotě 1000 Kg/m<sup>3</sup> a kinematické viskozitě 1 mm<sup>2</sup>/s, a chemicky neagresivních kapalin.

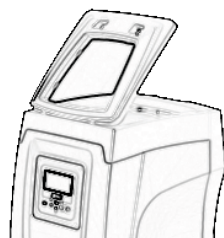
## 3. OBECNĚ

Přístroj je tvořen integrovaným systémem složeným z odstředivého samonasávacího elektrického čerpadla několikastupňového typu, z elektronického obvodu, který ho ovládá, a z expanzní nádoby. Z vnější strany se přístroj jeví jako rovnoběžník o 6 stranách, viz obr.1.



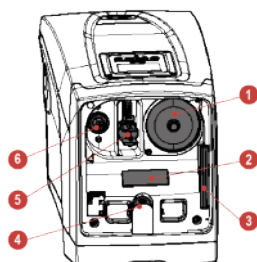
Obr. 1

- **Strana A:** dvířka vedou do technického prostoru. Dvířka je možné odstranit tak, že vsunete dva prsty do gumových úchytnů a zároveň zatlačíte a otočíte dvířky kolem kloubového závěsu na opačné straně od úchytnů (viz obr.2). Chcete-li dvířka namontovat zpět, je třeba zasunout kloubový závěs do uložení a zavřít dvířka až k zacvaknutí.



Obr. 2

- Uvnitř technického prostoru je přístup k následujícím komponentům (viz obr.3):

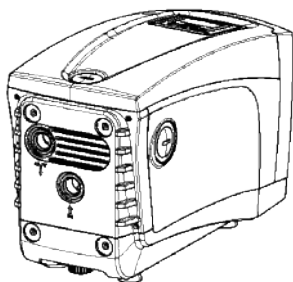


Obr. 3

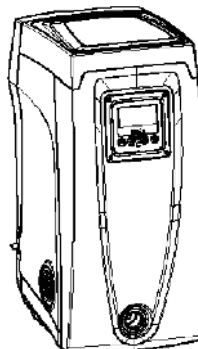
1. Ventil expanzní nádoby;
  2. Technický štítek;
  3. Rychlý návod;
  4. Hnací hřídel;
  5. Pomocný nástroj;
  6. Plnicí zátka (pouze pro svislou konfiguraci).
- **Strana B:** odmontovatelná zátka se šroubem umožňuje přístup ke zpětnému ventilu (viz odst. 12.3). Odstraňovat ji může pouze specializovaný personál při provádění údržby..
  - **Strana C:** 4 mosazné závity tvoří uložení pro 4 opěrné nožičky v případě vertikální instalace. 2 zátka se šroubem 1" je možné odstranit, abyste mohli uskutečnit připojení k systému podle konfigurace instalace, kterou chcete použít. V daném případě k připojení označenému „IN“ připojte systém, z něhož budete chtít odebírat vodu (studna, cisterna,...), a k připojení označenému „OUT“ připojte systém výtlačku. Nachází se zde rovněž ventilační mřížka.
  - **Strana D:** po odstranění zátka 1" budete mít přístup ke druhému připojení výtlačku, které může být použito zároveň s připojením označeným „OUT“ na straně C nebo jako alternativa k němu. Napájecí kabel slouží na připojení k elektrické síti.
  - **Strana E:** 4 mosazné závity tvoří uložení pro 4 opěrné nožičky v případě horizontální instalace. Hlavní funkcí zátka 1" je vyprazdňování systému. Nacházejí se zde rovněž 2 ventilační mřížky.



- **Strana F:** jak je uvedeno na štítku, který je třeba odstranit, zátku 1" má dvojitou funkci: v případě horizontální instalace hrdlo, na němž je zátku, má funkci plnicího otvoru systému (viz dále „operace plnění“, odst. 4.2.3); v případě vertikální instalace totéž hrdlo může mít funkci hydraulického vstupního připojení (tak jako připojení označené „IN“ na straně C a jako alternativa k němu). Panel uživatelského rozhraní je tvořen displejem a tlačítkovým panelem a jeho funkcí je nastavovat systém, monitorovat jeho stav a informovat o případných alarmech. Systém může být nainstalován ve 2 různých konfiguracích: horizontální (obr.4) nebo vertikální (obr.5).



Obr. 4



Obr. 5

### 3.1 Popis zabudovaného měniče

Elektronické ovládání zabudované do systému je vybaveno měničem a používá průtokové snímače, snímače tlaku a teploty, které jsou rovněž zabudovány do systému.

Prostřednictvím těchto snímačů se systém automaticky zapíná a vypíná podle potřeb uživatelského zařízení a je schopen monitorovat stavy nesprávného fungování, předcházet jim a signalizovat je.

Ovládání pomocí měniče zaručuje různé funkce, z nichž nejdůležitější pro čerpací systémy je udržování stálé hodnoty tlaku na výtlaku a šetření energií.

- Měnič je schopen udržovat stálý tlak hydraulického okruhu tím, že mění rychlost otáčení elektrického čerpadla. Při chodu bez měniče elektrické čerpadlo není schopno modulovat chod a při zvýšení požadovaného průtoku se nutně sníží tlak nebo naopak; což způsobí příliš vysoké tlaky při nízkých průtocích nebo příliš nízké tlaky při zvýšení požadavku na průtok.
- Při změně rychlosti otáčení podle okamžitého požadavku uživatelského zařízení měnič omezí výkon povolený elektrickému čerpadlu na minimum nutné k zaručení splnění požadavku. Provoz bez měniče předpokládá chod elektrického čerpadla stále a pouze na maximální výkon.

Systém je výrobcem nakonfigurován tak, aby vyhovoval co největšímu množství instalací, tj:

- Chod o stálém tlaku;
- Set-Point (požadovaná hodnota stálého tlaku): SP = 3.0 bary
- Snížení tlaku pro znovuspuštění: RP = 0.3 baru
- Funkce anticycling: **deaktivována**

Tyto a jiné parametry je možné nastavit podle instalace. V odst. 7-8-9 jsou uvedeny všechny nastavitelné veličiny: tlak, zásah ochrany, rychlost otáčení, atd.

Existují nejrůznější pracovní režimy a doplňkové funkce. Pomocí různých možných nastavení a různých vstupních a výstupních nakonfigurovatelných kanálů, které jsou k dispozici, je možné chod měniče přizpůsobit potřebám různých instalací. Viz odst. 7-8-9.

### 3.2 Zabudovaná expanzní nádoba

Systém je vybaven zabudovanou expanzní nádobou o celkové kapacitě 2 litry. Hlavní funkce expanzní nádoby jsou následující:

- udržovat systém pružný a chránit ho před hydraulickým rázem;
- zaručit rezervu vody, která v případě menších ztrát bude udržovat tlak v systému co možná nejdéle a zabrání tak zbytečným znovuspuštěním systému, která by jinak byla velmi častá;
- při otevření uživatelského zařízení zaručit tlak vody po dobu několika sekund, které systém při zapnutí potřebuje k dosažení správné rychlosti otáčení.

Funkcí zabudované expanzní nádoby není zaručit takovou rezervu vody, aby se mohly snížit zásahy systému (požadované zařízením, ne dané ztrátami v systému). Do systému je možné přidat expanzní nádoby o potřebné kapacitě a připojit je na výtlak (ne na sání!). U horizontální instalace je možné se připojit k nepoužitému výtlačnému hrdlu. Při volbě nádrže je třeba vzít v úvahu, že množství odpadní vody závisí rovněž na parametrech SP a RP nastavitelných v systému (odst. 8-9).

Expanzní nádoba je předplněna natlakovaným vzduchem pomocí ventilu, který se nachází v technickém prostoru (obr.3, bod 1). Hodnota předplnění, s níž je expanzní nádoba dodávána od výrobce, odpovídá parametrům SP a RP nastaveným jako defaultní, a v každém případě odpovídá následující relaci:

$$\text{Pair} = \text{SP} - \text{RP} - 0.7 \text{ barů} \quad \text{kde:}$$

Pair = hodnota tlaku vzduchu v barech  
 SP = Set Point (9.3) vyjádřený v barech  
 RP = Snížení tlaku pro znovuspuštění (9.5) vyjádřeno v barech

Tudíž, od výrobce:  $\text{Pair} = 3 - 0.3 - 0.7 = 2.0 \text{ bary}$

Pokud nastavíte jiné hodnoty parametrů SP a/nebo RP, pomocí ventilu expanzní nádoby vypusťte nebo přidejte vzduch tak, aby znovu platila výše uvedená relace (např.: SP=2.0 bary; RP=0.3 bary; vypouštějte vzduch z expanzní nádoby, dokud nedosáhnete tlaku 1.0 baru na ventilu).



Nedodržování výše uvedené relace může vést k nesprávnému fungování systému nebo k předčasnému poškození membrány uvnitř expanzní nádoby.



Jelikož kapacita expanzní nádoby je pouze 2 litry, případnou kontrolu tlaku vzduchu je třeba provádět velmi rychlým zasunutím manometru: u malých objemů i únik omezeného množství vzduchu může způsobit citelný pokles tlaku. Kvalita expanzní nádoby zaručuje

udržení nastavené hodnoty tlaku vzduchu, kontrolu proto provádějte pouze při seřizování nebo v případě, že jste si jisti nesprávným fungováním.



Případné operace kontroly a/nebo obnovy tlaku vzduchu je třeba provádět tehdy, když výtlačný systém není pod tlakem: odpojte čerpadlo od napájení, otevřete uživatelské zařízení, které je nejbližší čerpadlu a nechte ho otevřené, dokud z něho nepřestane téct voda.

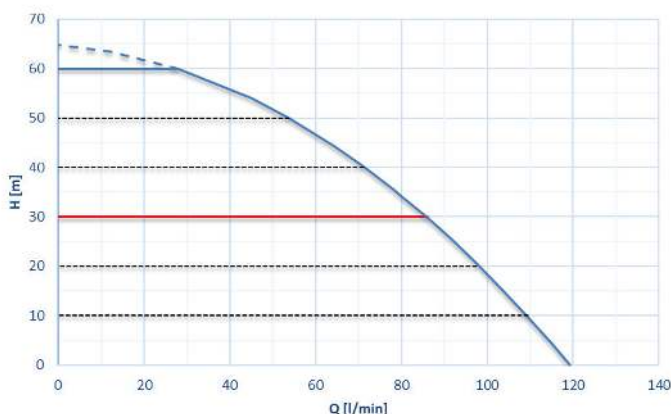


Speciální struktura expanzní nádoby zaručuje její kvalitu a životnost, a to hlavně její membrány, která je snadno opotřebitelnou součástí u tohoto druhu komponentů. V případě poškození expanzní nádoby je třeba ji vyměnit celou, tuto výměnu může provádět pouze autorizovaný personál.

### 3.3 Zabudované elektrické čerpadlo

Systém je vybavený elektrickým odstředivým vícestupňovým čerpadlem spouštěným pomocí třífázového vodou chlazeného motoru. Chlazení motoru vodou a ne vzduchem zaručuje menší hlučnost systému a možnost ho umístit i do neventilovaných výklenků.

Graf uvedený na Obr.6 ukazuje křivky výkonu. Frekvenční měnič, díky automatické modulaci rychlosti, umožňuje přemístit pracovní bod podle potřeby do kteréhokoliv bodu pod příslušnou křivkou a současně udržet konstantní nastavený tlak (SP). Křivka červené barvy ukazuje chování e.syboxu za tlaku nastaveného na hodnotu 3.0 bar.



Obr. 6

Z toho vyplývá, že při SP = 3.0 bar, je systém schopný zajistit konstantní hodnotu tlaku pro odběry, které vyžadují průtok mezi 0 a 85 litry/minuta. U větších průtoků systém pracuje podle charakteristické křivky elektrického čerpadla s maximální rychlostí otáčení. U nižších než shora uvedených průtoků, tento systém nejen zabezpečuje konstantní tlak, ale snižuje také příkon a přispívá tím k úspoře energie.



Výše uvedený výkon je třeba interpretovat jako naměřený při teplotě prostředí a vody cca 20°C, během prvních 10 minut chodu motoru a s hladinou vody při sání v hloubce, která nebude přesahovat 1 metr.



Při zvýšení hloubky sání dojde ke zmenšení výkonu elektrického čerpadla.

### 3.4 Technické parametry

Argomento	Parametro	
NAPÁJENÍ ELEKTRICKÉ	Napětí	1 x 220/240 ~ VAC
	Kmitočet	50/60 Hz
	Maximální proud	10 A
	Maximální výkon	1550 W
	Rozptylový proud mezivedením a zemí	<2,5 [ma]
KONSTRUKČNÍ PARAMETRY	Obrysové rozměry	565x265x352 mm bez opěrných nožiček
	Hmotnost naprázdno (bez obalu)	24,8 kg
	Ochranná třída	IP x4
	Třída izolace motoru	F
HYDRAULICKÉ PARAMETRY	Maximální výtlačná výška	65 m
	Maximální průtok	120 l/min
	Zahlčení	<5min při 8m
PROVOZNÍ PODMINKY	Maximální provozní tlak	8 bar
	Max teplota kapaliny	40 °C
	Max teplota prostředí	50 °C
	Teplota skladování	-10÷60 °C
FUNKCE A OCHRANY	Stálý tlak	
	Bezdrátová komunikace	
	Ochrana proti fungování nasucho	
	Ochrana antifreeze	
	Ochrana anticycling	
	Amperometrická ochrana motoru	
	Ochrana před anomálním napájecím napětím	
Protezioni da sov Ochrana proti přehřátí raterperatura		

## 4. INSTALACE



- Systém je určený k použití ve vnitřních prostorách. Pokud se nainstaluje venku a/nebo na místě, které je vystaveno přímým atmosférickým vlivům, doporučujeme zajistit v rámci instalace vhodnou ochranu, aby byla zajištěna správná funkčnost systému za jakýchkoliv podmínek.
- Systém je navržen tak, aby mohl být provozován v prostředí, v němž se teplota pohybuje mezi 0°C a 50°C (kromě zaručení elektrického napájení: viz odst.9.6 „funkce antifreeze“).
- Systém je vhodný pro úpravu pitné vody.
- Systém nesmí být použit na čerpání slané vody, kalů, hořlavých, korozních nebo explozivních kapalin (např. ropy, benzínu, ředidel), tuků, olejů nebo potravinových výrobků.
- Systém je schopný nasávat vodu, pokud hladina nepřesahuje hloubku 8 m. (výška mezi hladinou vody a sacím hrdlem čerpadla).
- Nepřipojujte žádné hadice na ústí o rozměru 1" ¼, které je osazené zpětným ventilem jako na obr. 26.
- V případě použití systému domácího vodního napájení je třeba dodržovat místní předpisy vydané odpovědnými orgány správy vodních zdrojů.
- Při volbě místa instalace je třeba prověřit, zda:
  - Napětí a frekvence uvedené na technickém štítku čerpadla odpovídají údajům elektrického napájecího systému.
  - Elektrické připojení je prováděno na suchém místě, daleko od případných záplav.
  - Elektrický systém je vybaven diferenčním spínačem o  $I \Delta n \leq 30$  mA a systém uzemnění je účinný.

Pokud si nejste jisti, že se v čerpané vodě nebudou vyskytovat nějaká cizí tělesa, je třeba na vstup do systému namontovat filtr, který bude schopen zachycovat nečistoty.

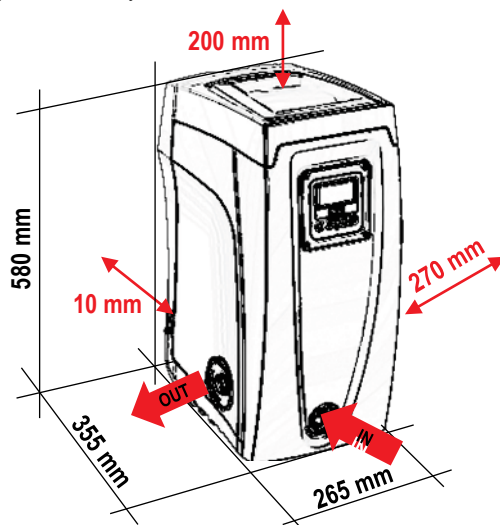


Montáž filtru na sání znamená snížení hydraulického výkonu systému, a to proporčně ke snížení hydraulického zatížení daného tímto filtrem (většinou čím větší je filtrační schopnost, tím větší je snížení výkonu).

Zvolte typ konfigurace, kterou chcete použít (vertikální nebo horizontální), vezměte přitom v úvahu připojení k systému, polohu panelu uživatelského rozhraní a prostory k dispozici (viz níže uvedené). Další typy konfigurace instalace jsou možné s pomocí doplňkových rozhraní DAB: viz příslušný odstavec (odst. 11.2, 11.3).

### 4.1 Vertikální konfigurace

Vyndejte 4 opěrné nožičky ze spodního prostoru obalu a zašroubujte je na doraz do příslušných mosazných uložení na straně C. Umístěte systém na určené místo a dbejte přitom na obrysové rozměry uvedené na obr.7.



Obr. 7

- Mezi stranou E systému a případnou stěnou je povinná minimální vzdálenost 10 mm, aby bylo zajištěno větrání přes příslušné mřížky.
- Mezi stranou B systému a obrysem je doporučena minimální vzdálenost 270 mm, aby bylo možné provádět případnou údržbu zpětného ventilu, aniž by bylo nutné odpojovat systém z instalace.
- Mezi stranou A systému a obrysem je doporučena minimální vzdálenost 200 mm, aby bylo možné odmontovat dvířka a mít přístup do technického prostoru.

Na nerovném povrchu nožičku, která se neopírá, odšroubujte a seřídte její výšku tak, aby se dotýkala povrchu a byla tedy zaručena stabilita systému. Systém musí být umístěn bezpečně a stabilně, aby byla zaručena svislost osy: systém nenaklánějte.

#### 4.1.1 Hydraulická připojení

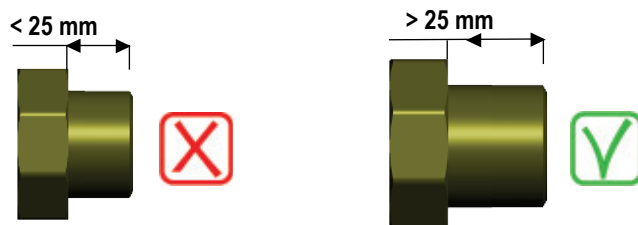
Proveďte připojení na vstupu k systému přes hrdlo na straně F označené „IN“ na obr.7 (připojení sání). Poté odstraňte příslušnou zátku pomocným nástrojem nebo šroubovákem.

Proveďte připojení na výstupu k systému přes hrdlo na straně F označené „OUT“ na obr.7 (připojení výtlačku). Poté odstraňte příslušnou zátku pomocným nástrojem nebo šroubovákem.

Všechna hydraulická připojení systému směrem k rozvodu, k němuž může být připojen, jsou typu mosazný závit samice 1" GAS.



Pokud chcete připojit přístroj k rozvodu pomocí spojů, jejichž obrysový průměr je větší než běžný obrys trubice 1" (např. objímka v případě spojů ze 3 kusů), je třeba zkontrolovat, zda závit samec 1" GAS spojky vyčnívá minimálně 25 mm z výše uvedeného obrysu (viz obr.8)



Obr. 8

Instalace systému může být definována podle polohy k čerpané vody jako „nad úrovní hladiny“ nebo „pod úrovní hladiny“. Zejména je možné instalaci definovat „nad úrovní hladiny“, pokud je čerpadlo umístěno výše než je voda, která má být čerpána (např. čerpadlo na povrchu a voda ve studni); a naopak „pod úrovní hladiny“ je instalace definována, pokud je čerpadlo umístěno níže než voda, která má být čerpána (např. zavěšená cisterna a čerpadlo pod ní).



Jestliže se jedná o vertikální instalaci systému typu „nad úrovní hladiny“, doporučujeme umístit na sací úsek systému zpětný ventil, aby bylo možné provádět plnění systému (odst. 4.1.2).



Jestliže se jedná o instalaci typu „nad úrovní hladiny“, namontujte sací hadici od zdroje vody k čerpadlu ve vzestupném sklonu, aby se netvořily „husí krky“ nebo sifony. Neumísťujte sací hadici nad hladinu čerpadla (aby se v ní nemohly vytvářet vzduchové bubliny). Sací hadice musí nasávat na vstupu minimálně v hloubce 30 cm pod hladinou vody a musí být v celé své délce až ke vstupu do elektrického čerpadla hermeticky utěsněna.



Sací a výtačné potrubí musí být namontována tak, aby nezpůsobovala žádný mechanický tlak na čerpadlo.

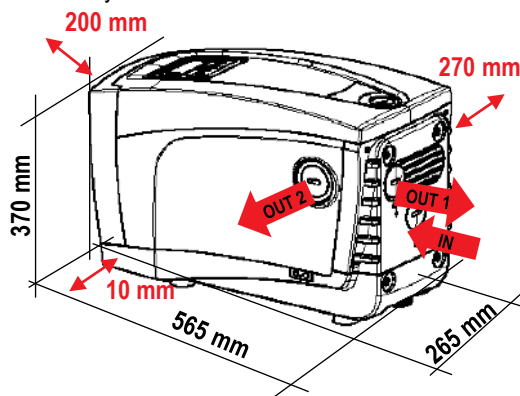
#### 4.1.2 Operace plnění - Instalace nad úrovní hladiny a pod úrovní hladiny

**Instalace „nad úrovní hladiny“** (odst. 4.1.1): vstupte do technického prostoru a pomocným nástrojem (obr.3\_bod 5) nebo šroubovákem odmontujte plnicí zátku (obr.3\_bod 6). Přes plnicí otvor naplňte systém čistou vodou a dbejte přitom na to, aby byl vypuštěn vzduch. Jestliže je zpětný ventil na sacím potrubí (doporučený v odst. 4.1.1) umístěn u vstupního otvoru do systému, množství vody k naplnění systému by mělo být 2.2 litrů. Doporučujeme na konec sací hadice namontovat zpětný ventil (dnový ventil) tak, aby bylo možné ho při plnění úplně zaplnit. V tomto případě bude množství vody nutné pro operaci plnění záviset na délce sací hadice (2.2 litry + ...).

**Instalace „pod úrovní hladiny“** (odst. 4.1.1): jestliže mezi zásobníkem vody a systémem nejsou umístěny žádné uzavírací ventily (nebo jsou otevřené), systém se naplní automaticky, jakmile bude vypuštěn zadržený vzduch. Takže dostatečné uvolnění plnicí zátky (obr.3– bod 6) pro odvzdušnění systému umožní se úplně naplnit. Tuto operaci je třeba mít pod kontrolou a zavřít plnicí otvor, jakmile voda vyteče (v každém případě doporučujeme umístit na úsek sacího potrubí uzavírací ventil a používat ho na ovládání operace plnění s otevřenou zátkou). V případě, že by sací potrubí bylo uzavřeno zavřeným ventilem, operace plnění bude moci být provedena tak jako operace plnění popsána pro instalaci nad úrovní hladiny.

#### 4.2 Horizontální konfigurace

Vyndejte 4 opěrné nožičky ze spodního prostoru obalu a zašroubujte je na doraz do příslušných mosazných uložení na straně E. Umístěte systém na určené místo a dbejte přitom na obrysové rozměry uvedené na obr.9.



Obr. 9

- Mezi stranou B systému a obrysem je doporučena minimální vzdálenost 270 mm, aby bylo možné provádět případnou údržbu zpětného ventilu, aniž by bylo nutné odpojovat systém z instalace.
- Mezi stranou A systému a obrysem je doporučena minimální vzdálenost 200 mm, aby bylo možné odmontovat dvířka a mít přístup do technického prostoru.
- Mezi stranou D systému a případnou stěnou je povinná minimální vzdálenost 10 mm, aby byl zajištěn výstup napájecího kabelu.

Na nerovném povrchu nožičku, která se neopírá, odšroubujte a seřďte její výšku tak, aby se dotýkala povrchu a byla tedy zaručena stabilita systému. Systém musí být umístěn bezpečně a stabilně, aby byla zaručena svislost osy: systém nenakláníjte.

#### 4.2.1 Hydraulická připojení

Provedte připojení na vstupu do systému přes hrdlo na straně C označené „IN“ na obr.9 (připojení sání). Poté odstraňte příslušnou zátku pomocným nástrojem nebo šroubovákem.

Provedte připojení na výstupu z hrdla na straně C označené „OUT 1“ na obr.9 a/nebo přes hrdlo na straně D označené „OUT 2“ na obr.9 (připojení výtlačku). U této konfigurace obě hrdla mohou být bez rozdílu zaměněna (podle potřeb instalace) nebo mohou být použita obě současně (systém zdvojeného výtlačku). Odstraňte zátku/zátky z otvoru, který chcete použít, pomocí pomocného nástroje nebo šroubováku.

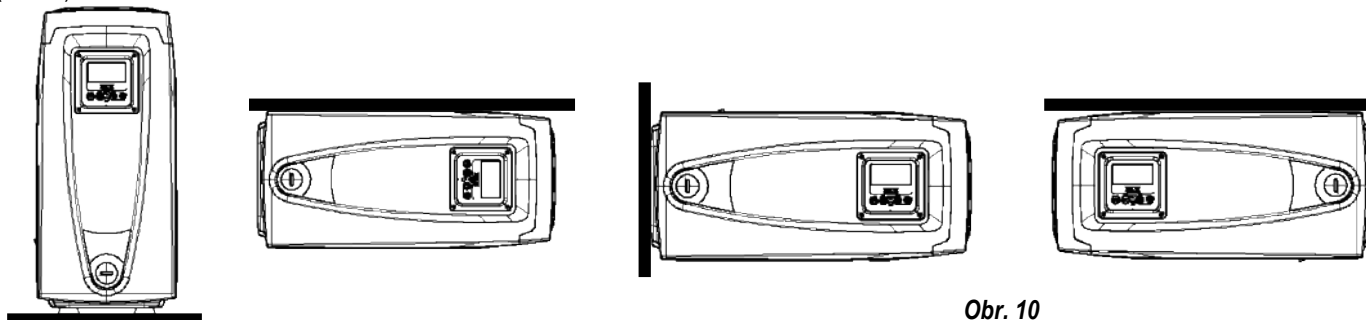
Všechna hydraulická připojení systému směrem k rozvodu, k němuž může být připojen, jsou typu mosazného závitu samice 1" GAS.



Viz UPOZORNĚNÍ k obr.8.

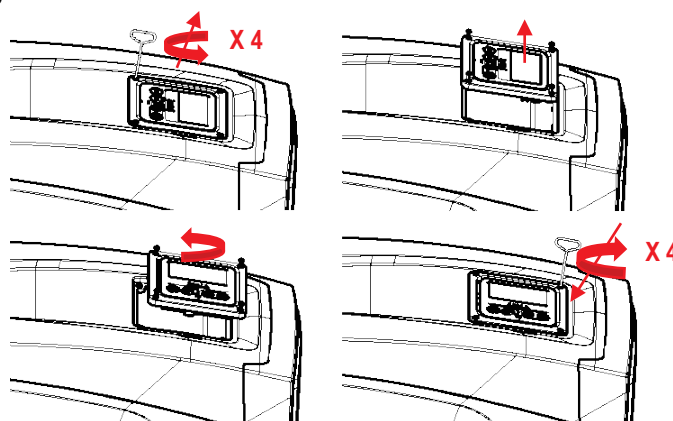
#### 4.2.2 Natočení panelu rozhraní

Panel rozhraní je navržen tak, aby mohl být natočen do co nejpohodlnější polohy pro uživatele: čtvercová forma umožňuje jeho otáčení o 90° (obr.10).



Obr. 10

- Uvolněte 4 šrouby v rozích panelu pomocí speciálního imbusového klíče dodaného spolu s pomocným nástrojem.
- Šrouby neodstraňujte, doporučujeme je uvolnit ze závitu na tělese přístroje.
- Dbejte na to, aby šrouby nespadly do systému.
- Odmontujte panel a dbejte přitom na to, aby se kabel přenosu signálu nenatáhl.
- Znovu umístěte panel zpět do uložení do požadované polohy a dbejte na to, aby se nepříškrtil kabel.
- Zašroubujte 4 šrouby příslušným klíčem.



Obr. 11

#### 4.2.3 Operace plnění: Instalace nad úrovní hladiny a pod úrovní hladiny

Instalace systému může být definována podle polohy čerpané vody jako „nad úrovní hladiny“ nebo „pod úrovní hladiny“. Instalaci je možné definovat „nad úrovní hladiny“, pokud je čerpadlo umístěno výše než voda, která má být čerpána (např. čerpadlo na povrchu a voda ve studni); a naopak je definována „pod úrovní hladiny“, pokud je čerpadlo umístěno níže než voda, která má být čerpána (např. zavěšená cisterna a čerpadlo pod ní).

**Instalace „nad úrovní hladiny“:** pomocným nástrojem (obr.3\_bod 5) nebo šroubovákem odmontujte plnicí zátka, u horizontální konfigurace je to zátka na straně F (obr.1). Přes plnicí otvor naplňte systém čistou vodou a dbejte přitom na to, aby byl vypuštěn vzduch. Systém má být naplněn minimálně 1,5 litru vody. Doporučujeme na konec sací hadice namontovat zpětný ventil (dnový ventil) tak, aby bylo možné ho při plnění úplně zaplnit. V tomto případě bude množství vody potřebné pro operaci plnění záviset na délce sací hadice (1.5 litrů + ...).

**Instalace „pod úrovní hladiny“:** jestliže mezi zásobníkem vody a systémem nejsou umístěny žádné uzavírací ventily (nebo jsou otevřené), naplní se automaticky, jakmile bude vypuštěn zadržený vzduch. Takže uvolnění plnicí zátky (strana F – obr.1) až k odvodu vzduchu umožní se úplně naplnit. Na uvolnění zátky použijte pomocný nástroj (obr.3\_bod 5) nebo šroubovák. Tuto operaci je třeba mít pod kontrolou a zavřít plnicí otvor, jakmile voda vyteče (v každém případě doporučujeme umístit na úsek sacího potrubí uzavírací ventil a používat ho na ovládání operace plnění s otevřenou zátkou). V případě, že by sací potrubí bylo uzavřeno zavřeným ventilem, operace plnění bude moci být provedena tak jako operace plnění popsána pro instalaci nad úrovní hladiny.

### 5. UVEDENÍ DO PROVOZU



- Maximální provozní tlak 8 bary.
- Hloubka sání nesmí přesáhnout 8 m.

#### 5.1 Elektrická připojení

Pro zlepšení odolnosti proti možnému hluku, který by se mohl šířit směrem k jiným přístrojům, doporučujeme pro napájení přístroje použít oddělené elektrické vedení.



Napětí ve vedení se při spuštění čerpadla může změnit. Napětí ve vedení může být vystaveno kolísání, a to kvůli připojení jiných zařízení a také kvůli kvalitě samotného vedení.

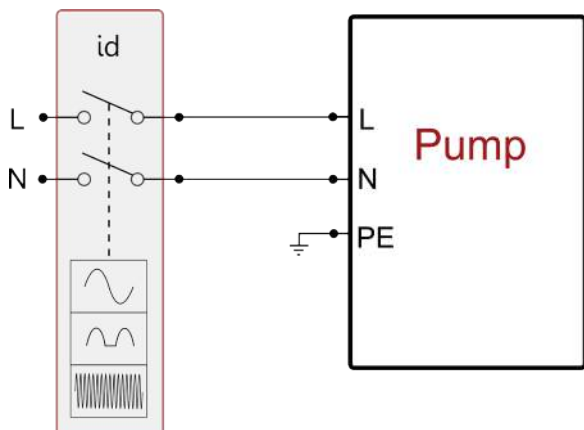
Připomíná se, že instalace přístroje musí být provedena dle pokynů v návodu v souladu se zákony, směrnice platnými normami v místě použití a na základě použité aplikace.

Výrobek je uvnitř vybavený měničem, který generuje neustále napětí a proudy, mající vysokofrekvenční komponenty (viz tabulka 1).



Typy možných poruchových proudů směrem k uzemnění			
Střídavý	Unipolární pulzující	Stejnoseměrný	S vysokofrekvenčními komponenty
X	X	X	X

Tabulka 1



Obr. 12 Příklad instalace

Přístroj musí být napojený k elektrickému přívodu přes vícepólový hlavní spínač. Když bude spínač v poloze otevřený, vzdálenost mezi kontakty musí odpovídat hodnotám uvedeným v tabulce 2.

Minimální vzdálenost mezi kontakty spínače přívodního napájení	
Minimální vzdálenost [mm]	>3

Tabella 2

## 5.2 Konfigurace zabudovaného měniče

Systém je výrobcem nakonfigurován tak, aby vyhovoval pro co největší množství instalací, tj:

- Chod o stálém tlaku;
- Set-Point (požadovaná hodnota stálého tlaku): SP = 3.0 bary
- Snížení tlaku pro znovuspuštění: RP = 0.3 baru
- Funkce anticycling: deaktivována

Všechny tyto parametry může uživatel nastavit kromě mnoha jiných. Existují nejrůznější pracovní režimy a doplňkové funkce. Pomocí různých možných nastavení a různých vstupních a výstupních nakonfigurovatelných kanálů k dispozici je možné přizpůsobit fungování měniče potřebám různých instalací. Viz odst. 7-8-9.

Nadefinováním parametrů SP a RP získáme to, že tlak, při kterém se systém spustí, bude mít hodnotu:

**Pstart = SP – RP** Příklad: 3.0 – 0.3 = 2.7 baru v defaultní konfiguraci.

Systém nebude fungovat, pokud se uživatelské zařízení bude nacházet ve výšce vyšší než Pstart vyjádřený v metrech vodního sloupce (je třeba vzít v úvahu, že 1 bar = 10 m vodního sloupce): u defaultní konfigurace, pokud se uživatelské zařízení bude nacházet v minimální výšce 27 metrů, se systém nespustí.

## 5.3 Zahlcení

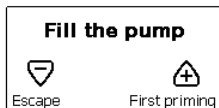
Zahlcení čerpadla je označována ta fáze, v níž se přístroj snaží naplnit vodou těleso a sací potrubí. Jestliže se tato operace zdaří, přístroj bude moci řádně pracovat.

Poté, co se čerpadlo naplní (odst. 4.1.2, 4.2.3), zařízení bude nakonfigurováno (odst.5.2) a bude otevřeno alespoň jedno uživatelské zařízení na výtlačku, bude možné připojit elektrické napájení. Systém se spustí a po dobu prvních 10 sekund bude kontrolovat přítomnost vody na výtlačku.

Jestliže bude detekován průtok vody na výtlačku, čerpadlo je zalito a začne pravidelný chod. Toto je typický příklad instalace pod úroveň hladiny (odst. 4.1.2, 4.2.3). Otevřené uživatelské zařízení na výtlačku, z něhož nyní vytéká čerpaná voda, může být zavřeno.

Jestliže po 10 sekundách nebude detekován pravidelný průtok na výtlačku, systém bude požadovat potvrzení, aby mohl spustit proceduru zahlcení (typické u instalací nad úrovní hladiny odst. 4.1.2, 4.2.3).

Neboli:



**Stisknutím „+“** čerpadlo spustí proceduru zahlcení: začne pracovat maximálně na 5 minut, během nichž nedojde k zásahu bezpečnostního zablokování kvůli chodu nasucho. Doba zahlcení závisí na různých parametrech, nejdůležitější z nich jsou hloubka hladiny vody k sání, průměr sacího potrubí a hermetická těsnost sacího potrubí.

Přístroj je navržený tak, že pokud bude použito sací potrubí o rozměru ne menším než 1" a bude řádně hermeticky utěsněno (nebudou se na něm vyskytovat otvory nebo spoje, kterými může propouštět vzduch), dojde k samonasávání až do hloubky 8 metrů u obou v době kratší než 5 minut. Jakmile přístroj bude detekovat pravidelný průtok na výtlačku, opustí proceduru zahlcení a začne pravidelný chod. Otevřené uživatelské zařízení na výtlačku, z něhož nyní vytéká čerpaná voda, může být zavřeno. Jestliže 5 minut po začátku procedury přístroj nebude ještě zahlcen, na displeji rozhraní se objeví chybová zpráva. Odpojte napájení, do přístroje přilijte novou vodu, počkejte 10 minut a znovu zopakujte proceduru od zapojení zástrčky napájení do zásuvky a dále.

**Stisknutím „-“** potvrdíte, že nechcete spustit proceduru zahlcení. Přístroj zůstane ve stavu alarmu.

**Chod:** Po zahlcení elektrického čerpadla začne pravidelný chod systému podle nakonfigurovaných parametrů: bude se automaticky spouštět při otevření kohoutku, dodávat vodu o nastaveném tlaku (SP), zachovávat stálý tlak i při otevření jiných kohoutků a automaticky se zastavovat po uplynutí doby T2 a dosažení podmínek pro vypnutí (T2 může nastavovat uživatel, hodnota od výrobce 10 s).

## 6. OCHRANNÉ SYSTÉMY

Zařízení je vybaveno ochrannými systémy, které chrání čerpadlo, motor, napájecí vedení a měnič. Při zásahu jedné nebo více ochran se na displeji okamžitě zobrazí ta s nejvyšší prioritou. Podle typu chyby se motor může zastavit a při obnovení normálního stavu se chybový stav může okamžitě automaticky vynulovat nebo se vynuluje až po uplynutí určité doby po automatickém resetu.

V případě zablokování přístroje kvůli nedostatku vody (BL), kvůli nadproudu v motoru (OC) nebo kvůli přímému zkratu mezi fázemi motoru (SC) je možné se pokusit z chybového stavu vyjít ručně, a to současným stisknutím a uvolněním tlačítek + a -. Pokud bude chybový stav přetrvávat, bude třeba odstranit příčinu, která tento problém způsobila. V případě zablokování zaviněného vnitřními chybami E18, E19, E20, E21 je třeba ponechat čerpadlo zapnuté a počkat 15 minut, dokud nedojde k automatickému obnovení stavu zablokování.

Archiv alarmů kvůli poruchám	
Označení na displeji	Popis
PD	Nepravidelné vypínání
FA	Problémy v systému chlazení

Tabulka 3: Alarmy

Podmínky zablokování	
Označení na displeji	Popis
PH	Zablokování kvůli přehřátí čerpadla
BL	Zablokování kvůli nedostatku vody
BP1	Zablokování kvůli chybě odečítání na vnitřním snímači tlaku
PB	Zablokování kvůli napájecímu napětí, které neodpovídá technické specifikaci
OT	Zablokování kvůli přehřátí nízkofrekvenčních zesilovačů
OC	Zablokování kvůli nadproudu v motoru
SC	Zablokování kvůli zkratu mezi fázemi motoru
ESC	Zablokování kvůli zkratu směrem k uzemnění
HL	Médium teplé
NC	Zablokování kvůli odpojenému motoru
Ei	Zablokování kvůli x-té vnitřní chybě
Vi	Zablokování kvůli x-tému napájecímu napětí, které neodpovídá toleranci
EY	Zablokování kvůli anomální cykličnosti detekované v systému

Tabella 4: Indicazione dei blocchi

Tabulka 4: Popis zablokování

### 6.1 Popis zablokování

#### 6.1.1 "BL" Anti Dry-Run (Ochrana proti chodu nasucho)

Při stavu nedostatku vody se po uplynutí doby TB čerpadlo automaticky zastaví. Toto bude signalizováno červenou kontrolkou „Alarm“ a nápisem „BL“ na displeji. Po obnovení správného přívodu vody je možné se pokusit o ruční vyjítí z tohoto stavu ochranného zablokování, a to tím, že současně stisknete tlačítka „+“ a „-“ a poté je uvolníte. Pokud bude stav alarmu přetrvávat neboli uživatel nezasáhne, neobnoví přívod vody a neprovede reset čerpadla, automatický restart se pokusí o znovuspuštění čerpadla.



Jestliže parametr SP není správně nastaven, ochrana při nedostatku vody nemůže řádně fungovat.

#### 6.1.2 Anticycling (Ochrana proti kontinuálním cyklům bez požadavku od uživatelského zařízení)

Při výskytu ztrát na úseku výtlačku zařízení se systém bude cyklicky spouštět a zastavovat, i když nebude vědomě sát vodu: i malá ztráta (několik ml) způsobuje pokles tlaku, který pak způsobuje spouštění elektrického čerpadla. Elektronické ovládání systému je schopno detekovat přítomnost ztráty na základě její periodičnosti. Funkce anticycling může být vyloučena nebo aktivována v režimu Basic nebo Smart (odst. 9.6).

V režimu Basic se čerpadlo po detekci stavu periodičnosti zastaví a bude čekat na ruční reset. O tomto stavu bude uživatel informován rozsvícením červené kontrolky „Alarm“ a zobrazením nápisu „ANTICYCLING“ na displeji. Po odstranění ztráty je možné ručně provést nucený restart současným stisknutím a uvolněním tlačítek „+“ a „-“. V režimu Smart se po detekci stavu ztráty zvýší parametr RP za účelem snížení počtu zapnutí v čase.

#### 6.1.3 Antifreeze (Ochrana proti zamrznutí vody v systému)

Při změně stavu vody z kapalného na pevný dochází ke zvětšení jejího objemu. Pokud se teploty budou blížit teplotě mrznutí, bude třeba zabránit tomu, aby systém zůstal plný vody, aby nemohlo dojít k jeho poškození. Z tohoto důvodu doporučujeme jakékoliv čerpadlo v zimním období při nepoužívání vyprázdnit. V každém případě je systém vybaven ochranou, která zabraňuje vytváření ledu, a v případě, že se teplota bude blížit k bodu mrznutí, elektrické čerpadlo se spustí. Voda uvnitř se ohřeje a zabrání se tak zamrznutí.





Ochrana antifreeze funguje pouze tehdy, jestliže je systém pravidelně napájen: ochrana nemůže fungovat, jestliže je zástrčka odpojena nebo není-li přítomen proud. V každém případě doporučujeme při dlouhých odstavkách nenechávat systém naplněný: pečlivě ho vyprázdněte pomocí vyprazdňovací zátky (obr.1 strana E) a uchovávejte ho na chráněném místě.

#### 6.1.4 "BP1" Zablokování kvůli závadě na vnitřním snímači tlaku

V případě, že zařízení bude detekovat nějakou závadu na snímači tlaku, čerpadlo zůstane zablokované a bude se signalizovat chyba „BP1“. Tento stav začne v okamžiku, kdy dojde k detekci problému, a skončí automaticky, jakmile bude obnoven řádný stav.

#### 6.1.5 "PB" Zablokování kvůli napájecímu napětí, které neodpovídá technické specifikaci

K tomuto zablokování dojde, jestliže hodnota povoleného síťového napětí na svorce neodpovídá technické specifikaci. K resetu může dojít pouze automaticky, poté, co se napětí na svorce vrátí na povolené hodnoty.

#### 6.1.6 "SC" Zablokování kvůli zkratu mezi fázemi motoru

Zařízení je vybaveno ochranou proti přímému zkratu, ke kterému by mohlo dojít mezi fázemi motoru. Pokud dojde k signalizaci tohoto blokovacího stavu, je možné se pokusit o obnovu chodu současným stisknutím tlačítek + a -, které však nebude mít účinek, dokud neuběhne 10 sekund od okamžiku, kdy došlo ke zkratu.

### 6.2 Ruční reset chybových stavů

Při chybovém stavu uživatel může chybu smazat a pokusit se o reset stisknutím a uvolněním tlačítek + a -.

### 6.3 Samoobnova chybových stavů

U některých závad a stavů zablokování systém provádí pokusy o automatickou obnovu.

Systém automatické obnovy se týká hlavně:

- "BL" Zablokování kvůli nedostatku vody
- "PB" Zablokování kvůli napájecímu napětí, které neodpovídá technické specifikaci
- "OT" Zablokování kvůli přehřátí nízkofrekvenčních zesilovačů
- "OC" Zablokování kvůli nadproudu v motoru
- "BP" Zablokování kvůli závadě na snímači tlaku

Pokud se systém zablokuje kvůli nedostatku vody, zařízení automaticky spustí testovací proceduru, pomocí které prověří, zda přístroj opravdu zůstal definitivně a natrvalo bez vody. Pokud během sekvence operací bude nějaký pokus úspěšný (např. voda se vrátí), procedura se přeruší a přístroj se vrátí k normálnímu chodu. V Tabulce č.5 je uvedena sekvence operací, které zařízení provádí u různých typů zablokování.

Automatické resety chybových stavů		
Označení na displeji	Popis	Sekvence automatického resetu
BL	Zablokování kvůli nedostatku vody	- Jeden pokus každých 10 minut, celkem 6 pokusů - Jeden pokus každou hodinu, celkem 24 pokusů - Jeden pokus každých 24 hodin, celkem 30 pokusů
PB	Zablokování kvůli napájecímu napětí, které neodpovídá technické specifikaci	- Obnoví se po návratu napětí, které odpovídá technické specifikaci
OT	Zablokování kvůli přehřátí nízkofrekvenčních zesilovačů	- Obnoví se, když teplota nízkofrekvenčních zesilovačů bude znovu odpovídat hodnotám technické specifikace
OC	Zablokování kvůli nadproudu v motoru	- Jeden pokus každých 10 minut, celkem 6 pokusů - Jeden pokus každou hodinu, celkem 24 pokusů - Jeden pokus každých 24 hodin, celkem 30 pokusů

Tabulka 5: Samoobnova zablokování

## 7. ELEKTRONICKÉ OVLÁDÁNÍ MĚNIČE A UŽIVATELSKÉHO ROZHRANÍ



Měnič umožňuje, aby systém fungoval pod stálým tlakem. Toto seřízení je oceněno, jestliže následný hydraulický systém je vhodně dimenzován. Instalace realizované pomocí potrubí s příliš malým průřezem způsobují ztráty zatížení, které přístroj nemůže vyrovnat; výsledkem toho je, že tlak je pak stálý na snímačích, ale ne na uživatelském zařízení.

Příliš deformovatelné systémy mohou způsobit oscilace; v případě, že by k tomuto došlo, je možné problém vyřešit úpravou parametrů ovládání „GP“ a „GI“ (viz odst. 9.6 - GP: Koeficient proporcionálního zesílení a 9.6 - GI: Koeficient integrálního zesílení).

### 7.1 Chod s řídicí jednotkou

E.sybox může být připojen, a to samostatně nebo v rámci čerpací jednotky, pomocí bezdrátové komunikace k externí jednotce, dále nazývané řídicí jednotka. Řídicí jednotka může mít podle modelu k dispozici různé funkce. Řídicí jednotky mohou být následující: e.sylink.

Kombinace jednoho nebo více e.syboxů s řídicí jednotkou umožňuje používat:

- Digitální vstupy
- Reléové výstupy
- Vzdálený snímač tlaku
- Připojení k ethernetové síti

Termínem funkce řídicí jednotky je označen souhrn výše uvedených funkcí, které jsou k dispozici na různých typech řídicích jednotek.

#### 7.1.1 Funkce na řídicí jednotce

Funkce, které jsou k dispozici podle typu řídicí jednotky, jsou uvedeny v Tabulce č.6 Funkce na řídicí jednotce.

Funkce	e.sylink
Digitální optoizolované vstupy	•
Výstupní relé s kontaktem NO	•
Vzdálený snímač tlaků	•
Síťové připojení	

### 7.1.2 Elektrická připojení vstupů a výstupů uživatelských zařízení

Viz příručka řídicí jednotky.

### 7.1.3 Fungování v bezpečnostním režimu

Pokud budou použity funkce vstupů nebo vzdáleného snímače, v případě ztráty komunikace nebo chyby na řídicí jednotce se e.sybox a řídicí jednotka nastaví do bezpečnostního režimu a použijí konfiguraci, která bude považována za méně škodlivou. Po aktivaci bezpečnostního režimu se na displeji zobrazí blikající ikona s křížem uvnitř trojúhelníku. Chování e.syboxu v případě ztráty komunikace je uvedeno v následující tabulce.

Nastavení e.syboxu	Chování e.syboxu			
	Není přiřazena žádná řídicí jednotka	Přiřazená řídicí jednotka		
		Detekovaná řídicí jednotka	Řídicí jednotka nedetekována nebo chyba na řídicí jednotce	
		Funkce aktivována (ze vstupu nebo z menu)	Funkce není aktivována (ze vstupu nebo z menu)	Bezpečnostní režim
<b>In=0</b> Funkce vstupu deaktivována	Žádná akce	Žádná akce	Žádná akce	Žádná akce
<b>In<sup>(2)</sup>=1, 2</b> Nedostatek vody signalizovaný plovákem	Žádná akce	Systém zastaven F1	Žádná akce	Systém zastaven(1)
<b>in<sup>(2)</sup>=3, 4</b> Pomocný setpoint Pauxn	Žádná akce	Aktivace odpovídajícího pomocného setpointu	Žádná akce	Aktivace nižšího tlaku mezi nastavenými pomocnými setpointy
<b>in<sup>(2)</sup>=5, 6</b> Systém deaktivován	Žádná akce	Systém zastaven F3	Žádná akce	Systém zastaven(1)
<b>in<sup>(2)</sup> =7, 8</b> Systém deaktivován + nulování poruch a výstrah	Žádná akce	Systém zastaven F3 + nulování poruch a výstrah	Žádná akce	Systém zastaven(1)
<b>in =9</b> Nulování poruch a výstrah	Žádná akce	Nulování poruch a výstrah	Žádná akce	Žádná akce
<b>in<sup>(2)</sup>=10, 11, 12, 13</b> Funkce Kiwa (signál nízkého tlaku na vstupu)	Žádná akce	Systém zastaven F4	Žádná akce	Systém zastaven(1)
<b>PR=0</b> Vzdálený snímač tlaku deaktivován	Žádná akce	Žádná akce	Žádná akce	Žádná akce
<b>PR=1</b> Použití vzdáleného snímače tlaku	Žádná akce	Setpoint na vzdáleném snímači	Žádná akce	Není brán v úvahu vzdálený setpoint

(1) Aktivace funkce v tomto okénku + jakákoliv jiná funkce v bezpečnostním režimu způsobí zastavení systému. V tomto případě systém zobrazí příčinu zastavení s nejvyšší prioritou.

(2) Číslo oddělená čárkou udávají možné nastavitelné hodnoty pro uvedenou funkci. Pokud jde o řídicí jednotku, v případě ztráty komunikace tato zapne relé 1 podle nastavení v O1 (viz tabulka 21), přičemž ztrátu komunikace považuje za chybový stav.

### 7.1.4 Nastavení funkcí z řídicí jednotky

Defaultní hodnota všech vstupů a vzdáleného snímače tlaku je DEAKTIVOVÁNO, takže, aby mohly být použity, uživatel je musí aktivovat, viz odst. 9.6 - Setup pomocných digitálních vstupů IN1, IN2, IN3, IN4, odst. snímač tlaku 9.5 - PR: Vzdálený snímač tlaku.

Výstupy jsou defaultně aktivovány, viz funkce výstupy odst. 9.6 - Setup výstupů OUT1, OUT2. Pokud nebude přiřazena žádná řídicí jednotka, funkce vstupů, výstupů a vzdáleného snímače tlaku budou ignorovány a nebudou mít žádný účinek, ať již bude jejich nastavení jakékoliv.

Parametry týkající se řídicí jednotky (vstupy, výstupy a snímač tlaku) mohou být nastaveny i v případě, že připojení není přítomno nebo vůbec nebylo provedeno. Pokud je řídicí jednotka přiřazena (je součástí bezdrátové sítě e.syboxu), ale kvůli nějakým problémům není přítomna nebo není vidět, při nastavení parametrů týkajících se funkcí na jinou hodnotu než deaktivováno, tyto parametry budou blikat, což bude označovat, že nemohou vykonávat svou funkci.

### 7.1.5 Přiřazení e.syboxu řídicí jednotce a zrušení přiřazení

Při přiřazování e.syboxu k řídicí jednotce se postupuje stejným způsobem jako při přiřazování e.syboxu: za strany AS menu instalačního technika stisknete na 5 sekund tlačítko „+“ a držete ho stisknuté, dokud nezačne blikat modrá kontrolka (ať se jedná o samostatný e.sybox nebo sestavu). Poté na řídicí jednotce stisknete na 5 sekund tlačítko ►, dokud nezačne blikat modrá kontrolka komunikace. Po navázání spojení bude kontrolka svítit nepřerušovaně a na straně AS e.syboxu se bude zobrazovat symbol e.sylink. Zrušení přiřazení e.sylinku je stejné jako u e.syboxu: ze strany AS menu instalačního technika stisknete na 5 sekund tlačítko „-“; čímž se zruší všechna přítomná bezdrátová spojení.

## 8. TLAČÍTKOVÝ PANEĽ A DISPLEJ



Obr. 13: Vzhled uživatelského rozhraní

Uživatelské rozhraní je tvořeno tlačítkovým panelem s displejem LCD 128x240 pixelů a signalizační kontrolkou POWER, COMM, ALARM, viz obr.13. Na displeji se zobrazují veličiny a stavy zařízení s uvedením funkcí různých parametrů. Funkce tlačítek jsou souhrnně uvedeny v Tabulce č.7.

	Tlačítko MODE umožňuje se přesunout na následující položku uvnitř téhož menu. Stisknutí trvajícím alespoň 1 s umožní se přesunout na položku předchozího menu.
	Tlačítko SET umožní opustit právě prohlížené menu.
	Snižuje hodnotu právě prohlíženého parametru (je-li modifikovatelný).
	Zvyšuje hodnotu právě prohlíženého parametru (je-li modifikovatelný).

Tabulka č.7: Funkce tlačítek

Delší stisknutí tlačítka „+“ nebo tlačítka „-“ umožňuje automatické zvýšení/snížení hodnoty zvoleného parametru. Po 3 sekundách tisknutí tlačítka „+“ nebo tlačítka „-“ se rychlost automatického zvýšení/snížení hodnoty zvýší.



Při stisknutí tlačítka + nebo tlačítka - se zvolená veličina změní a okamžitě uloží do trvalé paměti (EEPROM). Vypnutí, i neúmyslné, přístroje v této fázi nezpůsobí ztrátu právě nastaveného parametru. Tlačítko SET slouží pouze pro opuštění prohlíženého menu a není nutné pro ukládání provedených změn. Pouze v některých výjimečných případech popsaných v kapitole 0 se některé veličiny aktivují stisknutím „SET“ nebo „MODE“.

### Signalizační kontrolky

**Power:** Kontrolka bílé barvy. Svítí nepřerušovaně, když je přístroj napájen. Bliká, když je přístroj deaktivován (viz odst. 8.5).

**Alarm:** Kontrolka červené barvy. Svítí nepřerušovaně, když je přístroj zablokovan kvůli nějaké chybě.

**Komunikace:** Kontrolka modré barvy. Svítí nepřerušovaně, když je používána bezdrátová komunikace a řádně funguje. Bliká s pomalou frekvencí, jestliže je nakonfigurována pro chod s komunikací a komunikace není k dispozici, není detekována nebo má problémy. Bliká s rychlou frekvencí během přiřazení k dalším bezdrátovým zařízením. Zhasnuta, jestliže komunikace není používána.

### Menu

Úplná struktura všech menu a všech položek, jimiž jsou tato menu tvořena, je uvedena v Tabulce č.9.

### Přístup k menu















Z hlavního menu je možné vstoupit do různých menu dvěma způsoby:

- 1 - Přímý vstup pomocí kombinace tlačítek                      2 - Vstup podle názvu přes roletové menu

### 8.1 Přímý vstup pomocí kombinace tlačítek

Při současném stisknutí kombinace tlačítek na požadovanou dobu (např. MODE SET pro vstup do menu Setpointu) vstoupíte přímo do menu a poté se tlačítkem MODE můžete pohybovat po různých položkách menu. V Tabulce č.8 jsou uvedena menu, do nichž lze vstoupit pomocí kombinace tlačítek.

NÁZEV MENU	TLAČÍTKA PŘÍMÉHO VSTUPU	DOBA STISKNUTÍ
Uživatel		Při uvolnění tlačítka
Monitor		2 Sec
Setpoint		2 Sec

Ruční	  	5 Sec
Instalační technik	 	5 Sec
Technický servis	  	5 Sec
Obnova hodnot nastavených výrobcem	 	2 s při zapnutí přístroje
Reset	   	2 Sec

Zjednodušené menu (zobrazované)			Rozšířené menu (přímý vstup nebo heslo)			
Hlavní menu	Menu uživatele mode	Menu monitoru set-minus	Menu setpointu mode-set	Ruční menu set-minus-plus	Menu instalačního technika mode-set-minus	Menu serv. technika mode-set-plus
<b>HLAVNÍ</b> (Hlavní strana)	<b>STAV</b> <b>RS</b> Otáčky za minutu	<b>CT</b> Kontrast	<b>SP</b> Tlak setpointu	<b>STAV</b> <b>RI</b> Nastavení rychlosti	<b>RP</b> Snížení tlaku pro znovuspuštění	<b>TB</b> Doba zablokování kvůli nedostatku vody
Volba menu	<b>VP</b> Tlak <b>VF</b> Zobrazení průtoku <b>PO</b> Výstupní výkon čerpadla <b>C1</b> Fázový proud čerpadla	<b>BK</b> Podsvícení	<b>P1</b> Pomocný setpoint 1	<b>VP</b> Tlak <b>VF</b> Zobrazení průtoku <b>PO</b> Výstupní výkon čerpadla <b>C1</b> Fázový proud čerpadla	<b>OD</b> Typ instalace	<b>T1</b> Zpoždění nízkého tl.
		<b>TK</b> Doba zapnutí podsvícení	<b>P2</b> Pomocný setpoint 2		<b>AD</b> Konfigurace adresy	<b>T2</b> Zpoždění vypínání
		<b>LA</b> Jazyk	<b>P3</b> Pomocný setpoint 3		<b>MS</b> Měrný systém	<b>GP</b> Proporcionální zesílení
	Hodiny zapnutí Hodiny chodu Počet spuštění	<b>TE</b> Teplota disipace	<b>P4</b> Pomocný setpoint 4	<b>RS</b> Otáčky za minutu	<b>AS</b> Bezdrátová zařízení	<b>GI</b> Integrální zesílení
				<b>TE</b> Teplota disipace	<b>PR</b> Vzdálený snímač tlaku	<b>RM</b> Maximální rychlost
	<b>PI</b> Sloupcový diagram výkonu					<b>NA</b> Aktivní zařízení
	Vícečerpadlový systém					<b>NC</b> Max zařízení současně
	Čerpané množství					<b>IC</b> Konfigurace zařízení
	<b>VE</b> Informace HW a SW					<b>ET</b> Max doba přeprnutí
	<b>FF</b> Porucha a výstraha (Archiv)					<b>AY</b> Anticycling
						<b>AE</b> Proti zablokování
						<b>AF</b> AntiFreeze
						<b>I1</b> Funkce vstup 1
						<b>I2</b> Funkce vstup 2
						<b>I3</b> Funkce vstup 3
						<b>I4</b>

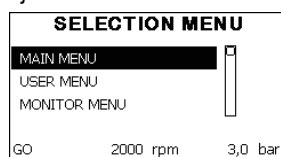
						Funkce vstup 4
						<b>O1</b> Funkce výstup 1
						<b>O2</b> Funkce výstup 2
						<b>FW</b> Aktualizace firmware
						<b>RF</b> Nulování poruch a výstrah
						<b>PW</b> Změna hesla

Vysvětlivky	
Identifikační barvy	Změna parametrů vícečerpacích systémů
	Soubor citlivých parametrů. Aby se vícečerpací systém mohl spustit, tyto parametry musí být synchronizované. Změna jednoho z těchto parametrů na jakémkoliv zařízení znamená jeho automatickou synchronizaci na všech ostatních zařízeních, aniž by byl třeba jakýkoliv požadavek.
	Parametry, u nichž je provádění synchronizace možné zjednodušeným způsobem, a to šířením z jednoho zařízení na všechna ostatní. Může jít o různé parametry na různých zařízeních.
	Parametry nastavení pouze s místní důležitostí.
	Parametry pouze pro čtení.

Tabulka č.9: Struktura menu

### 8.2 Vstup podle názvu přes roletové menu

K volbě různých menu je možný přístup podle jejich názvů. Z hlavního menu vstoupíte k volbě menu stisknutím jednoho z tlačítek + nebo -. Na straně volby menu se zobrazí názvy menu, do nichž je možný přístup, a jedno menu se bude zobrazovat zvýrazněné lištou (viz obr. 14). Pomocí tlačítek + a - budete moci pohybovat se zvýrazňovací lištou, dokud se nedostanete na požadované menu, které zvolíte a vstoupíte do něj stisknutím MODE.



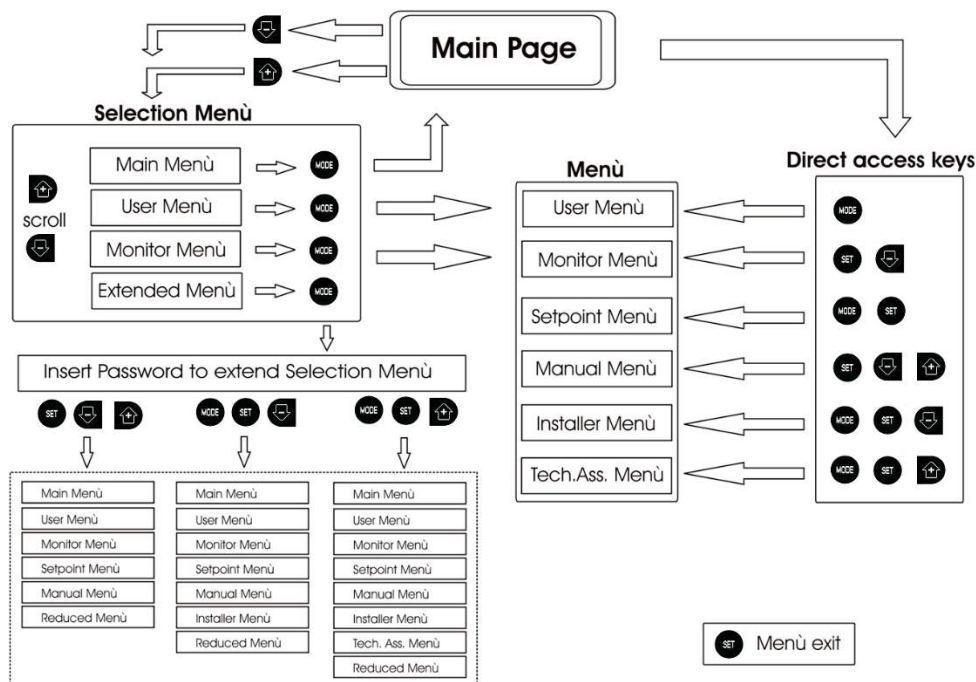
Obr. 14: Volba roletových menu

Jsou k dispozici položky HLAVNÍ, UŽIVATEL, MONITOR, poté se zobrazí čtvrtá položka ROZŠÍŘENÉ MENU; tato položka umožní rozšířit počet zobrazovaných menu. Při zvolení ROZŠÍŘENÉHO MENU se zobrazí pop-up okno požadavkem o zadání přístupového klíče (HESLA). Přístupový klíč (HESLO) je shodný s kombinací tlačítek používaných pro přímý vstup (viz Tabulka č.8) a umožňuje rozšířit zobrazování menu z menu odpovídajících přístupovému klíči na všechna menu s nižší prioritou.

**Pořadí menu je následující: Uživatel, Monitor, Setpoint, Ruční, Instalační technik, Technický servis.**

Po zvolení přístupového klíče uvolněná menu zůstanou k dispozici 15 minut nebo dokud nebudou deaktivovány ručně přes položku „Skrýt pokročilých menu“, která se zobrazí ve volbě menu při použití přístupového klíče.

Na obr. 14 je uvedeno funkční schéma pro volbu menu. Uprostřed strany se nacházejí menu, z pravé strany se k nim dostanete přímou volbou pomocí kombinace tlačítek, zatímco z levé strany se k nim dostanete přes systém volt pomocí roletového menu.



Obr. 15: Schéma možných přístupů do menu

### 8.3 Struktura stran menu

Při zapnutí se zobrazí několik stran prezentace, na nichž bude uveden název výrobku a logo, poté se přejde na hlavní menu. Název každého menu se bude vždy zobrazovat v horní části displeje.

#### Na hlavní straně se budou stále zobrazovat tyto hodnoty:

- Stav: provozní stav (např. standby, chod, porucha, funkce vstupů)
- Otáčky motoru: hodnota v [rpm]
- Tlak: hodnota v [barech] nebo [psi], podle nastavené měrné jednotky
- Příkon: hodnota v [kW] příkonu zařízení.

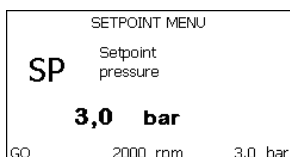
#### Případně se budou zobrazovat, jestliže k nim dojde:

- Chybové zprávy
- Výstražné zprávy
- Uvedení funkcí přiřazených ke vstupům
- Speciální ikony

Podmínky u chyb jsou uvedené v Tabulce 4. Další vyobrazení jsou uvedené v Tabulce 10.

Chybové stavy a stavy, které se zobrazují na hlavní straně	
Označení	Popis
GO	Motor v chodu
SB	Motor zastavený
DIS	Motor ve stavu manuálního vypnutí
F1	Stav / alarm funkce plováku
F3	Stav / alarm funkce deaktivace systému
F4	Stav / alarm funkce signálu nízkého tlaku
P1	Stav chodu s pomocným setpointem 1
P2	Stav chodu s pomocným setpointem 2
P3	Stav chodu s pomocným setpointem 3
P4	Stav chodu s pomocným setpointem 4
Ikona com s číslem	Stav fungování vícečerpadelového systému při komunikaci s uvedenou adresou
Ikona com s E	Chybový stav komunikace ve vícečerpadelovém systému
EE	Zápis a načítání továrního nastavení z EEpromu
Výstraha Nízké napětí	Výstraha kvůli nedostatečnému napájecímu napětí

**Tabulka č.10: Stavové a chybové zprávy na hlavní straně**



Další strany menu mohou být různé podle přiřazených funkcí a jsou dále popsány a klasifikovány podle typu informací nebo nastavení. Po vstupu do jakéhokoli menu se v dolní části strany bude stále zobrazovat syntéza hlavních provozních parametrů (stav chodu nebo případná porucha, aktuální rychlost a tlak). Toto umožňuje mít stálý přehled o základních parametrech přístroje.

**Obr. 16: Zobrazení parametru menu**

Informace na stavové liště v dolní části každé strany	
Označení	Popis
GO	Motor v chodu
SB	Motor zastavený
Deaktivováno	Motor ve stavu manuálního vypnutí
rpm	Otáčky/min motoru
bar	Tlak systému
PORUCHA	Přítomnost chyby, která znemožňuje řízení elektrického čerpadla

**Tabulka č.11: Informace na stavové liště**

Na stranách zobrazujících parametry se mohou zobrazovat: numerické hodnoty a měrná jednotka právě prohlížené položky, hodnoty dalších parametrů týkajících se nastavení právě prohlížené položky, grafické znázornění, seznamy; viz obr. 16.

### 8.4 Zablokování nastavení parametrů pomocí hesla

Zařízení je vybaveno ochranným systémem s heslem. Pokud je nastaveno heslo, parametry zařízení budou přístupné, bude možné si je prohlížet, ale nebude možné je měnit. Systém řízení hesla se nachází v menu „Technický servis“ a je ovládán pomocí parametru PW.

### 8.5 Aktivace deaktivace motoru

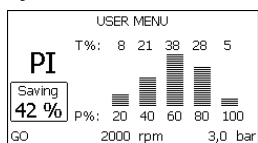
Za normálního provozního stavu stisknutí a následné uvolnění obou tlačítek „+“ a „-“ způsobí zablokování/odblokování motoru (informace zůstane v paměti i po vypnutí). Pokud by na přístroji byl přítomen alarm kvůli nějaké poruše, výše uvedená operace tento alarm zresetuje. Pokud je motor deaktivován, tento stav se bude signalizovat bílou blikající kontrolkou. Tento příkaz lze aktivovat z jakékoliv strany menu, kromě RF a PW.

## 9. VÝZNAM JEDNOTLIVÝCH PARAMETRŮ

### 9.1 Menu uživatele

Z hlavního menu stisknutím tlačítka MODE (nebo pomocí menu volby a stisknutím + nebo -) vstoupíte do MENU UŽIVATELE. Uvnitř tohoto menu vám tlačítko MODE umožní procházet jednotlivé strany menu. Budou se zobrazovat následující veličiny.

MENU UŽIVATELE	
<b>Stav</b>	Zobrazuje stav čerpadla.
<b>RS: Zobrazení rychlosti otáčení</b>	Rychlost otáčení motoru vyjádřená v otáčkách za minutu.
<b>VP: Zobrazení tlaku</b>	Tlak zařízení měřený v [barech] nebo [psi], podle použitého měrného systému.
<b>VF: Zobrazení průtoku</b>	Zobrazuje okamžitý průtok vyjádřený v [litry/min] nebo [gal/min] podle nastavené měrné jednotky.
<b>PO: Zobrazení příkonu</b>	Příkon elektrického čerpadla vyjádřený v [kW]. Pod symbolem měřeného příkonu PO se může zobrazovat kulatý blikající symbol. Tento symbol označuje předalarm překročení maximálního povoleného příkonu.
<b>C1: Zobrazení fázového proudu</b>	Fázový proud motoru vyjádřený v [A]. Pod symbolem fázového proudu C1 se může zobrazovat kulatý blikající symbol. Tento symbol označuje předalarm překročení maximálního povoleného proudu. Jestliže symbol bliká v pravidelných intervalech, znamená to, že se připravuje k zásahu ochrana proti nadproudu a pravděpodobně dojde k její aktivaci.
<b>Hodiny chodu a počet startů</b>	Na třech řádcích jsou uvedeny hodiny elektrického napájení zařízení, hodiny chodu čerpadla a počet zapnutí motoru.
<b>PI: Sloupcový diagram výkonu</b>	Zobrazuje sloupcový diagram výstupního výkonu v 5 svislých lištách. Tento sloupcový diagram uvádí dobu, po kterou bylo čerpadlo zapnuto při určitém výkonu. Na vodorovné ose jsou umístěny lišty pro různé stupně výkonu; na svislé ose lze načítat dobu, po kterou bylo čerpadlo zapnuto na určitém konkrétním stupni výkonu (% doby vzhledem k celkové době).
<b>Vícečerpádlavý systém</b>	Zobrazuje stav systému při instalaci vícečerpádlavého systému. Pokud komunikace není přítomna, bude se zobrazovat ikona zobrazující nepřítomnou nebo přerušovanou komunikaci. Pokud bude přítomna více mezi sebou propojených zařízení, pro každé z nich se bude zobrazovat ikona. Uvnitř ikony se nachází symbol čerpadla a pod ním se budou zobrazovat znaky stavu tohoto čerpadla. Podle provozního stavu se budou zobrazovat údaje uvedené v Tabulce č.12.



Zobrazení systému		
Stav	Ikona	Informace o stavu pod ikonou
Motor v chodu	Symbol otáčejícího se čerpadla	Vyvinutá rychlost ve třech číslech
Motor zastavený	Symbol statického čerpadla	SB
Porucha na zařízení	Symbol statického čerpadla	F

**Tabulka č.12: Zobrazení vícečerpádlavého systému**

Pokud je zařízení konfigurované jako rezervní, ikona zobrazující čerpadlo bude tmavé barvy a zobrazení bude odpovídat Tabulce 9 s výjimkou případu zastavení motoru, kdy bude zobrazovat F místo SB.

<b>Čerpané množství</b>	Na této straně jsou uvedena dvě počítadla průtoku. První označuje celkové čerpané množství přístroje. Druhé zobrazuje dílčí počítadlo, které uživatel může nulovat. Dílčí počítadlo lze nulovat z této strany, a to stisknutím tlačítka „-“ na 2 sekundy.
<b>VE: Zobrazení verze</b>	Verze hardwaru a softwaru, kterými je přístroj vybaven. U verzí firmware 5.9.0 a následujících platí tyto hodnoty: Na této stránce se na základě předčísí S: zobrazí posledních 5 číslic jednoznačného sériového čísla přidělených podle připojitelnosti. Celou sériovou řadu lze zobrazit stisknutím tlačítka „+“.
<b>FF: Zobrazení poruch a výstrah (archiv)</b>	Zobrazení poruch, ke kterým došlo při provozu systému, v chronologickém pořadí. Pod symbolem FF se budou zobrazovat dvě čísla x/y, x označuje zobrazovanou poruchu a y celkový počet přítomných poruch; napravo od těchto čísel se bude zobrazovat informace o typu zobrazované poruchy. Tlačítka + a - lze procházet seznam poruch: při stisknutí tlačítka - budete postupovat zpět v archivu až k nejstarší přítomné poruše, při stisknutí tlačítka + budete postupovat vpřed až k poslední nejnovější poruše. Poruchy se budou zobrazovat v chronologickém pořadí, od nejvzdálenější v čase x=1 až po tu nejbližší x=y. Maximální počet zobrazitelných poruch je 64; po dosažení tohoto počtu se začnou ty nejstarší přepisovat. Tato položka menu zobrazuje seznam poruch, ale neumožňuje jejich reset. Reset může být proveden pouze příslušným příkazem z položky RF z MENU TECHNICKÉHO SERVISU. Archiv poruch nemůže být smazán ani ručním resetem ani vypnutím přístroje ani obnovením továrních hodnot, ale pouze výše uvedenou procedurou.






## 9.2 Menu monitoru

Z hlavního menu při současném stisknutí tlačítek „SET“ a „-“ (minus) na 2 sekundy nebo z menu volby stisknutím + nebo - vstoupíte do MENU MONITORU. Uvnitř tohoto menu se při stisknutí tlačítka MODE budou postupně zobrazovat následující veličiny:

MENU MONITORU	
<b>CT: Kontrast displeje</b>	Nastavuje kontrast displeje.
<b>BK: Jas displeje</b>	Reguluje podsvícení displeje v rozmezí od 0 do 100.
<b>TK: Doba rozsvícení podsvícení</b>	Nastavuje dobu rozsvícení podsvícení od posledního stisknutí nějakého tlačítka. Povolené hodnoty: od 20 sekund do 10 minut nebo ‚stále rozsvícené‘. Jestliže je podsvícení zhasnuté, první stisknutí jakéhokoliv tlačítka pouze obnoví podsvícení.
<b>LA: Jazyk</b>	Zobrazení v jednom z těchto jazyků: Italská – Angličtina – Francouzština – Němčina – Španělština – Holandština – Švédština – Turečtina – Slovenština – Rumunština – Ruština – Thajština
<b>TE: Zobrazení teploty disipace</b>	

## 9.3 Menu setpointu

Z hlavního menu stisknete současně tlačítka „MODE“ a „SET“ a držete je stisknutá, dokud se na displeji nezobrazí „SP“ (nebo použijte menu volby a stisknete + nebo -). Tlačítka + a - umožňují zvyšovat nebo snižovat tlak tlakování systému. Stisknutím SET je možné vyjít z právě prohlíženého menu a vrátit se na hlavní menu. Rozsah seřízení je 1-6 bar (14-87 psi).

MENU SETPOINTU	
<b>SP: Nastavení tlaku setpointu</b>	Tlak, při němž dojde k tlakování systému, nejsou-li aktivní pomocné funkce regulace tlaku.
<b>Nastavení pomocných tlaků</b>	Zařízení má možnost měnit tlak setpointu podle stavu vstupů, je možné nastavit až 4 pomocné tlaky pro celkový počet 5 různých setpointů. Elektrická připojení viz příručka řídicí jednotky. Nastavení softwaru viz odstavec 9.6 - Nastavení funkce vstupu pomocného setpointu.   Jestliže bude současně aktivováno více funkcí pomocného tlaku přiřazených k více vstupům, zařízením bude u všech těchto aktivovaných funkcí vyvíjet menší tlak. Pomocné setpointy lze používat pouze přes řídicí jednotku.
<b>P1: Nastavení pomocného setpointu 1</b>	Tlak, při němž dojde k tlakování systému, jestliže dojde k aktivaci funkce pomocného setpointu na vstupu 1.
<b>P2: Nastavení pomocného setpointu 2</b>	Tlak, při němž dojde k tlakování systému, jestliže dojde k aktivaci funkce pomocného setpointu na vstupu 2.
<b>P3: Nastavení pomocného setpointu 3</b>	Tlak, při němž dojde k tlakování systému, jestliže dojde k aktivaci funkce pomocného setpointu na vstupu 3.
<b>P4: Nastavení pomocného setpointu 4</b>	Tlak, při němž dojde k tlakování systému, jestliže dojde k aktivaci funkce pomocného setpointu na vstupu 4.   Tlak znovuspuštění čerpadla závisí na nastaveném tlaku (SP, P1, P2, P3, P4) a rovněž na RP. RP vyjadřuje snížení tlaku, na rozdíl od „SP“ (nebo od pomocného setpointu, je-li aktivován), který způsobuje spuštění čerpadla. <i>Příklad: SP = 3,0 [bary]; RP = 0,3 [baru]; žádná funkce pomocný setpoint aktivní: Během normálního chodu je systém tlakován na 3,0 [bary].</i> <i>Ke znovuspuštění elektrického čerpadla dojde tehdy, když tlak klesne pod 2,5 [barů].</i>  Nastavení příliš vysokého tlaku (SP, P1, P2, P3, P4) pro výkon čerpadla by mohlo způsobit falešné chyby nedostatku vody BL; v těchto případech snižte nastavený tlak.

## 9.4 Ruční menu

Z hlavního menu stisknete současně tlačítka „SET“ & „+“ & „-“ a držete je stisknutá, dokud se na displeji nezobrazí strana ručního menu (nebo použijte menu volby a stisknete + nebo -). Toto menu umožňuje zobrazovat a měnit různé parametry konfigurace: tlačítka MODE umožňuje procházet strany menu, tlačítka + a - umožňují snižovat a zvyšovat hodnotu příslušného parametru. Stisknutím SET je možné vyjít z právě prohlíženého menu a vrátit se na hlavní menu. Vstup do ručního menu při stisknutí tlačítek SET + - uvede přístroj do stavu nuceného STOPu. Tuto funkci je možné použít pro příkaz k zastavení přístroje. V rámci ručního režimu je vždy možné provádět následující příkazy, a to bez ohledu na zobrazovaný parametr:

### Dočasné spuštění elektrického čerpadla:

Současné stisknutí tlačítek MODE a + vyvolá spuštění čerpadla s rychlostí RI a dokud budou tato dvě tlačítka stisknuta, bude stav chodu trvat. O provedení příkazu čerpadlo ON nebo čerpadlo OFF bude podána informace na displeji.

### Spuštění čerpadla:

Současné stisknutí tlačítek MODE - + na 2 sekundy způsobí spuštění čerpadla s rychlostí RI. Stav chodu bude trvat, dokud nedojde ke stisknutí tlačítka SET. Další stisknutí tlačítka SET bude znamenat opuštění ručního menu. O provedení příkazu čerpadlo ON nebo čerpadlo OFF bude podána informace na displeji. V případě chodu v tomto režimu po dobu delší než 5' bez přítomnosti průtoku média přístroj spustí alarm kvůli přehřátí a bude hlásit chybu PH. Po napravení chyby PH se reset bude moci provést pouze automaticky. Reset trvá 15'; jestliže se chyba PH bude opakovat více než 6 krát za sebou, doba resetu se prodlouží na 1 hodinu. Poté, co se čerpadlo po této chybě zresetuje, zůstane zastaveno, dokud ho uživatel znovu nespustí tlačítky „MODE“ „+“ & „-“.




**RUČNÍ MENU**

<b>Stav</b>	Zobrazuje stav čerpadla.
<b>RI: Nastavení rychlosti</b>	Nastavuje rychlost motoru v otáčkách za minutu. Umožní nuceně nastavit počet otáček na stanovenou hodnotu.
<b>VP: Zobrazení tlaku</b>	Tlak zařízení měřený v [barech] nebo [psi], podle použitého měrného systému.
<b>VF: Zobrazení průtoku</b>	Zobrazuje průtok ve zvolené měrné jednotce. Měrná jednotka může být buď [l/min] nebo [gal/min], viz odst. 9.5 - MS: Měrný systém.
<b>PO: Zobrazení příkonu</b>	Příkon elektrického čerpadla vyjádřený v [kW]. Pod symbolem měřeného příkonu PO se může zobrazovat kulatý blikající symbol. Tento symbol označuje předalarm překročení maximálního povoleného příkonu.
<b>C1: Zobrazení fázového proudu</b>	Fázový proud motoru vyjádřený v [A]. Pod symbolem fázového proudu C1 se může zobrazovat kulatý blikající symbol. Tento symbol označuje předalarm překročení maximálního povoleného proudu. Jestliže symbol bliká v pravidelných intervalech, znamená to, že se připravuje ochrana proti nadproudu na motoru a pravděpodobně dojde k její aktivaci.
<b>RS: Zobrazení rychlosti otáčení</b>	Rychlost otáčení motoru vyjádřená v otáčkách za minutu.
<b>TE: Zobrazení teploty disipace</b>	

**9.5 Menu instalačního technika**

Z hlavního menu stiskněte současně tlačítka „MODE“ & „SET“ & „-“ a držte je stisknutá, dokud se na displeji nezobrazí strana instalačního technika (nebo použijte menu volby a stiskněte + nebo -). Toto menu umožňuje zobrazovat a měnit různé parametry konfigurace: tlačítko MODE umožňuje procházet strany menu, tlačítka + a - umožňují snižovat a zvyšovat hodnotu příslušného parametru. Stisknutím SET je možné vyjít z právě prohlíženého menu a vrátit se na hlavní menu.

**MENU INSTALAČNÍHO TECHNIKA**

<p><b>RP: Nastavení snížení tlaku pro znovuspuštění</b></p> 	<p>Vyjadřuje snížení tlaku vzhledem k hodnotě SP, která způsobuje znovuspuštění čerpadla. Například, jestliže je tlak setpointu 3,0 [bary] a RP je 0,5 [baru], ke znovuspuštění dojde při 2,5 [baru]. RP může být nastaven od minima 0,1 do maxima 1 [bar]. Za výjimečných podmínek (například je-li setpoint nižší než RP) může být automaticky omezen. Pro usnadnění je na straně nastavení RP pod symbolem RP zvýrazněn skutečný tlak znovuspuštění.</p>
<p><b>OD: Typ instalace</b></p> 	<p>Možné hodnoty jsou 1 a 2, podle toho, zda se jedná o pevnou nebo o pružnou instalaci. Zařízení má od výrobce nastaven mód 1, který je vhodný pro většinu instalací. V případě výkyvů tlaku, které nebude možné stabilizovat pomocí parametrů GI a GP, přejděte na mód 2. <b>DŮLEŽITÉ:</b> U těchto dvou konfigurací se liší i parametry regulace GP a GI. Rovněž hodnoty GP a GI nastavené v módu 1 jsou uloženy v jiné paměti než hodnoty GP a GI nastavené v módu 2. Takže například: jestliže přejdete z módu 1 do módu 2, hodnota GP módu 1 bude nahrazena hodnotou GP módu 2, ale bude uložena a objeví se znovu, jestliže se vrátíte do módu 1. Stejná hodnota zobrazovaná na displeji v jednom či v druhém módu má různou váhu, protože kontrolní algoritmus je jiný.</p>
<p><b>AD: Konfigurace adresy</b></p>	<p>Tato funkce má význam pouze u připojení vícečerpadlového systému. Nastavuje komunikační adresu, která bude přidělena zařízení. Možné hodnoty jsou buď automatická (defaultní) nebo adresa přidělená ručně. Adresy nastavené ručně mohou mít hodnoty od 1 do 4. Konfigurace adres musí být stejného druhu pro všechna zařízení, z nichž se jednotka skládá: buď musí být pro všechny automatická nebo pro všechny ruční. Není dovoleno nastavovat stejné adresy. Jak v případě kombinovaného přidělení adres (některé ručně a jiné automaticky), tak v případě zdvojených adres, se bude signalizovat chyba. Chyba se bude signalizovat zobrazením blikajícího E místo adresy přístroje. Pokud je zvoleno automatické přidělování adres, při každém zapnutí systému se přidělí adresy, které mohou být i jiné než v předchozím případě, ale to nemá vliv na řádný chod přístroje.</p>
<p><b>MS: Měrný systém</b></p> 	<p>Nastavuje buď mezinárodní nebo Angloamerická systém měrné jednotky. Zobrazované veličiny jsou uvedeny v Tabulce č.13. <b>POZN:</b> Průtok v Angloamerická měrných jednotkách (gal/ min) bude zobrazený dle zjednodušeného převodového faktoru, kdy 1 gal = 4.0 litry.</p>

Zobrazované veličiny		
Veličina	Mezinárodní měrná jednotka	Angloamerická měrná jednotka
Tlak	bar	psi
Teplota	°C	°F
Průtok	l / min	gal / min

**Tabulka 13: Systém měrné jednotky**

## AS: Přřazení zařízení

Umožňuje vstupovat v módu přřipojení/odpojení od následujících zařízení:

- **e.sy** Další čerpadlo e.sybox pro chod v čerpací jednotce tvořené max 4 prvky.
- **e.sylink** Řídící jednotka input output e.sylink.
- **DEV** Případná další kompatibilní zařízení.

Na stránce AS se zobrazují ikony různých přřipojených zařízení a pod ikonou je uvedena identifikační značka zařízení a příslušná schopnost zachytit signál. Stále svítící ikona označuje přřipojené zařízení, které řádně funguje; Přeškrtnutá ikona označuje zařízení nakonfigurované jako součást sítě, ale nedetekované.



Na této straně se nebudou zobrazovat všechna zařízení přítomná v éteru, ale pouze ta, která byla přřazena k vaší síti.

To, že je možné vidět pouze zařízení vlastní sítě, umožňuje fungování více stejných sítí vedle sebe v dosahu wireless, aniž by se vzájemně rušily, protože uživatel nevidí prvky, které nepatří do jeho čerpacího systému.

Z této strany menu je možné přřazovat prvky k osobní síti wireless a tato přřazení rušit. Při spuštění přřstroje u položky menu AS není žádné přřipojení, protože žádné zařízení není přřazeno. Za těchto podmínek se zobrazí nápis "No Dev" a led COMM nebude svítit. Operace přřazování a rušení přřazování mohou být prováděny pouze obsluhou stroje.

### Přřazení zařízení:

Stisknutím '+' na 5 sekund se uvede přřstroj do stavu vyhledávání bezdrátového spojení wireless, přřčemž bude tento stav signalizovat blikáním kontrolky COMM v pravidelných intervalech. Jakmile se budou v příslušném komunikačním poli dva přřstroje nacházet v tomto stavu, bude-li to možné, dojde ke vzájemnému přřazení. Jestliže přřazení nebude pro jeden nebo pro oba přřstroje možné, procedura se ukončí a na každém přřstroji se zobrazí pop up okno, které oznámí, že „přřazení nelze provést“. Může se stát, že přřazení nebude možné, protože zařízení, které chcete přřadit je již přítomno v maximálním počtu nebo protože zařízení, které má být přřazeno, nebylo rozpoznáno. V tomto posledním případě zopakujte postup od začátku.

Stav vyhledávání pro přřazení zůstane aktivní, dokud nebude detekováno zařízení k přřazení (nezávisle na výsledku přřazení); jestliže do 1 minuty neuvídíte žádné zařízení, dojde k automatickému opuštění stavu přřazování. Stav vyhledávání pro přřazení wireless je možné opustit v jakémkoliv okamžiku stisknutím SET nebo MODE.



**UPOZORNĚNÍ:** Jakmile dojde k provedení bezdrátového spojení mezi 2 nebo více zařízeními, na displeji se může zobrazit pop-up, který bude vyžadovat propagaci konfigurace. K tomu dojde v případě, pokud zařízení mají odlišné konfigurační parametry (např. setpoint SP, RP atd.). Stisknutím + na jednom čerpadle se spustí propagace konfigurace od tohoto čerpadla k dalším, bezdrátově spojeným čerpadlům. Při stisknutí tlačítka + se zobrazí pop-up s nápisem "Čekajte..." a jakmile bude ukončena tato fáze, čerpadla začnou regulérně pracovat s ujednocenými parametry; podrobnější informace viz odstavec 11.4.5.

### Zrušení přřazení zařízení:

K odpojení bezdrátového spojení jednoho přřstroje od existující soustavy musíte otevřít stránku AS (menu instalace) zainteresovaného zařízení a stisknout tlačítko – alespoň na 5 vteřin. V důsledku popsání úkonu se ikony všech napojených zařízení změní na nápis "No Dev" a LED COMM. nebude svítit.

### Výměna zařízení:

Na výměnu jednoho zařízení v existující soustavě stačí odpojit jeho bezdrátové spojení a provést nové bezdrátové spojení nového přřstroje podle shora uvedeného popisu. Pokud by nebylo možné provést odpojení bezdrátového spojení u přřstroje na výměnu (z důvodu poruchy či pokud není k dispozici), bude třeba provést odpojení bezdrátového spojení všech přřstrojů a znovu vytvořit celou soustavu.

<p><b>PR: Vzdálený snímač tlaku</b></p>	<p>Parametr PR umožňuje zvolit vzdálený snímač tlaku. Defaultní nastavení je nepřřitomný snímač. Aby mohl vzdálený snímač vykonávat své funkce, musí být přřipojen k řídící jednotce a ta musí být přřazena k e.syboxu, viz odst. 7.1 - Chod s řídící jednotkou. Jakmile dojde k navázání spojení mezi e.syboxem a řídící jednotkou a vzdálený snímač tlaku bude přřipojen, snímač začne pracovat. Jestliže bude senzor aktivní, na displeji se bude zobrazovat ikona se stylizovaným snímačem s písmenem P uvnitř. Vzdálený snímač tlaku je v součinnosti s vnitřním snímačem, což umožňuje, aby tlak ve dvou bodech instalace (vnitřní snímač a vzdálený snímač) nikdy neklesl pod tlak setpointu. Toto umožní kompenzovat případné hydraulické ztráty..</p> <p><b>POZN:</b> aby se tlak setpointu udržel v bodě s menším tlakem, tlak v druhém bodě bude muset být větší než tlak setpointu.</p>
---	---

## 9.6 Menu technického servisu

Pokročilá nastavení může provádět pouze kvalifikovaný personál nebo personál pod přřímým dozorem servisních techniků.

Z hlavního menu stisknete současně tlačítka „MODE“ & „SET“ & „+“ a držte je stisknutá, dokud se na displeji nezobrazí „TB“ (nebo použijte menu volby a stisknete + nebo - ). Toto menu umožňuje zobrazovat a měnit různé parametry konfigurace: tlačítko MODE umožňuje procházet strany menu, tlačítka + a - umožňují snižovat a zvyšovat hodnotu příslušného parametru. Stisknutím SET je možné vyjít z právě prohlíženého menu a vrátit se na hlavní menu.

### MENU TECHNICKÉHO SERVISU

<p><b>TB: Doba zablokování kvůli nedostatku vody</b></p>	<p>Nastavení latentní doby zablokování kvůli nedostatku vody umožní zvolit dobu (v sekundách), kterou zařízení bude potřebovat k tomu, aby signalizovalo nedostatek vody. Změna tohoto parametru může být užitečná, jestliže je známo zpoždění mezi okamžikem zapnutí motoru a okamžikem, v němž skutečně začíná čerpání. Například u instalace, kde je sací potrubí zvláště dlouhé a vyskytují se na něm drobné ztráty. V tomto případě se může stát, že takovéto potrubí se vyprázdní a i když voda nebude chybět, elektrickému čerpadlu to určitou dobu potrvá, než se znovu naplní, bude dodávat vodu a tlakovat systém.</p>
<p><b>T1: Zpoždění kvůli nízkému tlaku (funkce kiwa)</b></p>	<p>Nastavuje dobu vypínání měniče po přijetí signálu nízkého tlaku (viz Nastavení detekce nízkého tlaku odst. 9.6). Signál nízkého tlaku může přijímat každý ze 4 vstupů po vhodném nakonfigurování (viz Setup pomocných digitálních vstupů IN1, IN2, IN3, IN4 odst. 9.6). T1 může být nastavena mezi 0 a 12 sekundami. Tovární nastavení je 2 sekundy.</p>

<b>T2: Zpoždění vypínání</b>	Nastavuje zpoždění, s nímž se má měnič vypnout po dosažení podmínek pro vypnutí: tlakování systému a průtok je nižší než minimální průtok. T2 může být nastavena mezi 2 a 120 sekundami. Tovární nastavení je 10 sekund.
<b>GP: Proporcionální koeficient zesílení</b>	Proporcionální koeficient většinou musí být zvýšen u pružných instalací (například s hadicemi z PVC) a snížen u pevných instalací (například s železným potrubím). Aby mohl být v systému udržován stálý tlak, měnič provádí kontrolu typu PI na chybě měřeného tlaku. Na základě této chyby měnič vypočítá energii, kterou je třeba dodat motoru. Průběh této kontroly závisí na nastavení parametrů GP a GI. Aby bylo možné uspokojit různé průběhy různých typů hydraulických instalací, v nichž může být systém uplatněn, měnič dává možnost zvolit i jiné parametry než ty, které jsou nastaveny od výrobce. Pro téměř většinu instalací jsou tovární parametry GP a GI optimální. Pokud by došlo k problémům regulace, je možné změnit i tato nastavení.
<b>GI: Koeficient integrálního zesílení</b>	Při výskytu velkých poklesů tlaku při náhlém zvýšení průtoku nebo při pomalém reagování systému zvýšte hodnotu GI. V případě výkyvů tlaku kolem hodnoty setpointu hodnotu GI snižte.  <b>DŮLEŽITÉ:</b> Aby byly regulace tlaku uspokojivé, většinou je třeba regulovat jak hodnotu GP, tak hodnotu GI.
<b>RM: Maximální rychlost</b>	Určuje maximální limit počtu otáček čerpadla.
<b>Nastavení počtu zařízení a rezervních zařízení</b>	
<b>NA: Aktivní zařízení</b>	Nastavuje maximální počet zařízení, která se podílejí na čerpání. Může nabývat hodnot od 1 do počtu přítomných zařízení (max 4). Defaultní hodnota pro NA je N, tj. počet zařízení přítomných v řetězci; to znamená, že když se přidá nebo odebere zařízení z řetězce, NA bude mít vždy hodnotu, která se rovná se počtu přítomných automaticky detekovaných zařízení. Jestliže nastavíte jinou hodnotu než N, maximální počet zařízení, které se budou moci podílet na čerpání, se bude rovnat tomuto právě nastavenému číslu. Tento parametr je užitečný v případě, že máte omezené množství čerpadel, které můžete nebo chcete mít zapnuté a v případě, že chcete ponechat jedno nebo více zařízení jako rezervní (viz 9.6 IC: Konfigurace rezervního zařízení a příklady). Na této straně menu je možné si prohlížet (aniž by bylo možné je měnit) i další dva parametry systému týkající se N, tj. počtu přítomných zařízení detekovaných automaticky systémem, a NC, maximálního počtu současně pracujících zařízení.
<b>NC: Současně pracující zařízení</b>	Nastavuje maximální počet zařízení, která mohou pracovat současně. Může nabývat hodnot mezi 1 a NA. NC má jako defaultní hodnotu NA, což znamená, že při jakémkoliv nárůstu NA, NC bude mít hodnotu NA. Jestliže nastavíte jinou hodnotu než NA, nebudete vázáni hodnotou NA a maximální počet současně pracujících zařízení se bude rovnat tomuto právě nastavenému číslu. Tento parametr je užitečný v případě, že máte omezené množství čerpadel, které můžete nebo chcete mít zapnuté (viz 9.6 IC: Konfigurace rezervního zařízení a příklady). Na této straně menu je možné si prohlížet (aniž by bylo možné je měnit) i další dva parametry systému týkající se N, tj. počtu přítomných zařízení detekovaných automaticky systémem, a NA, počtu aktivních zařízení.
<b>IC: Konfigurace rezervního zařízení</b>	Tato funkce konfiguruje zařízení jako automatické nebo jako rezervní. Jestliže je zařízení nastaveno jako automatické (defaultní), bude se účastnit normálního čerpání, jestliže je nakonfigurováno jako rezervní, je mu přidělena nejnižší priorita při spouštění neboli zařízení s tímto nastavením se bude vždy spouštět jako poslední. Jestliže nastavíte počet aktivních zařízení o jedno nižší než je počet přítomných zařízení a nastavíte jeden prvek jako rezervní zařízení, důsledek bude ten, že když se nebudou vyskytovat žádné problémy, rezervní zařízení se pravidelného čerpání nezúčastní, v případě, že se na jednom ze zařízení, které se čerpání zúčastní, vyskytne nějaká závada (může to být nedostatečné napájení, zásah ochrany atd.), pak se spustí rezervní zařízení. Stav konfigurace rezervního zařízení je vidět následujícími způsoby: na straně vícečerpadlového systému se horní strana ikony bude zobrazovat zbarveně; na straně AD a na hlavní straně se ikona komunikace zobrazující adresu zařízení bude zobrazovat s číslem na barevném pozadí. Zařízení, která jsou nakonfigurována jako rezervní, může být uvnitř čerpacího systému i více než jedno. I když se zařízení nakonfigurovaná jako rezervní neúčastní normálního čerpání, jsou v každém případě udržována v účinnosti pomocí protistagnačního algoritmu. Protistagnační algoritmus zajišťuje, že každých 23 hodin se bude zaměňovat priorita spouštění a že ke každému zařízení bude přiváděn stálý průtok vody alespoň na jednu minutu. Tento algoritmus se snaží zabránit zhoršování kvality vody uvnitř oběžného kola a umožňuje to, aby se pohybující se orgány udržovaly v účinnosti; je to užitečné pro všechna zařízení a zvláště pro zařízení nakonfigurovaná jako rezervní, která za normálních provozních podmínek neppracují.

**Příklady konfigurace pro instalace s vícečerpádlovým systémem:**

**Příklad 1:**

Čerpací jednotka složená ze 2 zařízení (N=2 detekováno automaticky), z nichž 1 je nastaveno jako aktivní (NA=1), jedno jako společně pracující (NC=1 nebo NC=NA, protože NA=1) a jedno jako rezervní (IC=rezerva pro jedno ze dvou zařízení).

Důsledek bude následující: zařízení nenakonfigurované jako rezervní se spustí a bude pracovat samo (i když nebude moci udržet hydraulické zatížení a docílený tlak bude příliš nízký). V případě, že se na tomto zařízení vyskytne závada, spustí se rezervní zařízení.

**Příklad 2:**

Čerpací jednotka složená ze 2 zařízení (N=2 detekováno automaticky), z nichž všechna zařízení jsou aktivní a společně pracující (tovární nastavení NA=N a NC=NA) a jedno je rezervní (IC=rezerva pro jedno ze dvou zařízení).

Důsledek bude následující: jako první se spustí vždy zařízení, které není nakonfigurováno jako rezervní, jestliže docílený tlak bude příliš nízký, spustí se i druhé zařízení, které je nakonfigurováno jako rezervní. Takto bude v každém případě jedno konkrétní zařízení uchráněno před použitím (to, které je nakonfigurováno jako rezervní), ale bude připraveno zasáhnout v případě nutnosti, při nárůstu hydraulického zatížení.

**Příklad 3:**

Čerpací jednotka složená ze 4 zařízení (N=4 detekováno automaticky), z nichž 3 jsou nastavena jako aktivní (NA=3), 2 jako společně pracující (NC=2) a 1 jako rezervní (IC=rezerva pro dvě zařízení).

Důsledek bude následující: maximálně 2 zařízení se spustí současně. Činnost 2 zařízení, která mohou pracovat současně proběhne postupně mezi 3 zařízeními tak, aby byla zaručena maximální doba výměny (ET) u každého. V případě, že se na jednom z aktivních zařízení vyskytne závada, nespustí se žádné rezervní zařízení, protože najednou se nemohou spustit více než 2 zařízení (NC=2) a zároveň budou stále přítomna 2 aktivní zařízení. Rezervní zařízení se spustí tehdy, jakmile se na jednom ze zbylých 2 zařízení vyskytne porucha.

**ET: Max doba pro přepnutí**

Nastavuje maximální dobu stálého chodu zařízení uvnitř jednotky. Má význam pouze u čerpacích jednotek se vzájemně propojenými zařízeními. Tato doba může být nastavena mezi 1 minutou a 9 hodinami. Tovární nastavení je 2 hodiny. Poté, co doba ET nějakého zařízení uběhne, pořadí spouštění systému se přenastaví tak, aby zařízení s uběhlou dobou mělo přiřazeno nejvyšší prioritu. Účelem této strategie je co nejméně používat zařízení, které už pracovalo, a udržovat v rovnováze dobu chodu mezi jednotlivými zařízeními, z nichž se skládá jednotka. V případě, že nějakému zařízení bylo přiděleno poslední místo pro spouštění, ale hydraulické zatížení vyžaduje jeho fungování, toto zařízení se spustí, aby zaručilo tlakování systému. Prioritu spouštění lze přidělit ve dvou situacích, podle doby ET:

- Přepnutí během čerpání: když je čerpadlo zapnuté bez přerušení, až do překročení absolutní maximální doby čerpání.
- Přepnutí při standby: když je čerpadlo ve standby, ale bylo již překročeno 50% doby ET.

V případě, že je nastaveno ET rovné 0, k přepnutí dojde při standby. Pokaždé, když se jedno čerpadlo jednotky zastaví, při následném spuštění se spustí jiné čerpadlo.

Jestliže je parametr ET (Max doba pro přepnutí) nastaven na 0, k přepnutí bude docházet při každém znovuspuštění, nezávisle na skutečné době chodu čerpadla.



**AY: Anticycling**

Jak již bylo popsáno v odst. 9, tato funkce slouží k tomu, aby se zabránilo častému zapínání a vypínání v případě ztrát v systému. Tato funkce může být aktivována ve 2 různých režimech: normálním a smart. V normálním režimu po N cyklech stejných spuštění a zastavení elektronické ovládání zablokuje motor. V režimu smart tato funkce pomocí parametru RP sníží negativní důsledky ztrát. Pokud je funkce nastavena na „Deaktivováno“, nebude zasahovat.

**AE: Aktivace funkce proti zablokování**

Tato funkce slouží k tomu, aby zabránila mechanickému zablokování při dlouhé odstávce přístroje; pravidelně spouští otáčení čerpadla. Pokud je tato funkce aktivována, čerpadlo každých 23 hodin provede jeden cyklus odblokování trvající 1 minutu.

**AF: Aktivace funkce antifreeze**

Jestliže je aktivována tato funkce, jakmile teplota dosáhne hodnot, které se blíží zamrznutí, čerpadlo se automaticky začne otáčet, aby se zabránilo jeho poškození.



### Setup pomocných digitálních vstupů IN1, IN2, IN3, IN4

V tomto odstavci jsou uvedeny funkce a možné konfigurace výstupů řídicí jednotky, bezdrátově připojené k zařízení, pomocí parametrů I1, I2, I3, I4. Elektrická připojení viz příručka řídicí jednotky. Vstupy IN1..IN4 jsou stejné a každému z nich mohou být přiřazeny všechny funkce. Pomocí parametrů I1, I2, I3, I4 lze přiřadit požadovanou funkci odpovídajícímu vstupu (IN1, IN2, IN3, IN4).

Všechny funkce přiřazené ke vstupům jsou podrobněji vysvětleny v tomto odstavci. Tabulka č.14 shrnuje funkce a různé konfigurace.

Tovární konfigurace jsou uvedeny v Tabulce č.15.

Tovární konfigurace digitálních vstupů IN1, IN2, IN3, IN4	
Vstup	Hodnota
1	0 (deaktivováno)
2	0 (deaktivováno)
3	0 (deaktivováno)
4	0 (deaktivováno)

**Tabulka 14: Tovární konfigurace digitálních vstupů**

Souhrnná tabulka možných konfigurací digitálních vstupů IN1, IN2, IN3, IN4 a jejich funkcí		
Hodnota	Funkce přiřazená vstupu INx	Zobrazení aktivní funkce přiřazené vstupu
0	Funkce vstupu deaktivovány	
1	Nedostatek vody z externího plováku (NO)	Symbol plováku (F1)
2	Nedostatek vody z externího plováku (NC)	Symbol plováku (F1)
3	Pomocný setpoint Pi (NO) pro použitý vstup	Px
4	Pomocný setpoint Pi (NC) pro použitý vstup	Px
5	Všeobecná deaktivace motoru z vnějšího signálu (NO)	F3
6	Všeobecná deaktivace motoru z vnějšího signálu (NC)	F3
7	Všeobecná deaktivace motoru z vnějšího signálu (NO) + Reset resetovatelných zablokování	F3
8	Všeobecná deaktivace motoru z vnějšího signálu (NC) + Reset resetovatelných zablokování	F3
9	Reset resetovatelných zablokování NO	
10	Vstup signálu nízkého tlaku NO, automatický nebo ruční reset	F4
11	Vstup signálu nízkého tlaku NC, automatický nebo ruční reset	F4
12	Vstup nízkého tlaku NO, pouze ruční reset	F4
13	Vstup nízkého tlaku NC, pouze ruční reset	F4

**Tabulka č.15: Konfigurace vstupů**

### Deaktivace funkcí přiřazených vstupu

Při nastavení 0 jako hodnoty konfigurace jakéhokoliv vstupu se každá funkce přiřazená tomuto vstupu bude zobrazovat jako deaktivovaná, a to bez ohledu na signál na svorkách tohoto vstupu.

### Nastavení funkce externího plováku

Externí plovák může být připojen k jakémukoliv vstupu, elektrická připojení viz příručka řídicí jednotky. Funkci plováku získáte, jestliže do parametru Ix týkajícího se vstupu, k němuž je připojen plovák, nastavíte jednu z hodnot Tabulky č.17.

Aktivace funkce externího plováku způsobí zablokování systému. Tato funkce je koncipována pro připojení vstupu k signálu pocházejícímu z plováku, který signalizuje nedostatek vody.

Když bude tato funkce aktivní, na hlavní straně se bude zobrazovat symbol plováku.

Aby se systém mohl zablokovat a signalizovat chybu F1, vstup musí být aktivován alespoň po dobu 1 sekundy.

Při přítomnosti chybového stavu F1, než se systém odblokuje, musí být vstup deaktivován alespoň na 30 sekund. Průběh funkce je uveden v Tabulce č.16.

Pokud bude nakonfigurováno současně více funkcí plováku na různých vstupech, systém bude signalizovat F1, jestliže bude aktivována alespoň jedna funkce a zruší alarm, když nebude aktivována žádná..

Průběh funkce externího plováku v závislosti na I <sub>Nx</sub> a na vstupu				
Hodnota parametru I <sub>x</sub>	Konfigurace vstupu	Stav vstupu	Chod	Zobrazení na displeji
1	Aktivní s vysokým signálem na vstupu (NO)	Nepřítomen	Normální	Žádné
		Přítomen	Zablokování systému kvůli nedostatku vody z externího plováku	F1
2	Aktivní s nízkým signálem na vstupu (NC)	Nepřítomen	Zablokování systému kvůli nedostatku vody z externího plováku	F1
		Přítomen	Normální	Žádné

**Tabulka č.16: Funkce externího plováku**

### Nastavení funkce vstupu pomocného setpointu

Signál, který aktivuje pomocný setpoint, může být odeslán kterémukoliv ze 4 vstupů (elektrická připojení viz příručka řídicí jednotky). Funkci pomocného setpointu získáte nastavením parametru Ix týkajícího se vstupu, na němž bylo provedeno připojení, podle Tabulky č.18. Příklad: abyste mohli používat Paux 2, musíte nastavit I2 na 3 nebo 4, a použít vstup 2 na řídicí jednotce; za této situace, jestliže bude přivedena energie na vstup 2, se bude realizovat tlak Paux 2 a na displeji se zobrazí P2. Funkce pomocného setpointu mění setpoint systému tlaku SP (viz odst. 9.3 - Menu setpointu) při tlaku P<sub>i</sub>, kde i znamená použitý vstup. Takto budou kromě SP k dispozici další čtyři tlaky P1, P2, P3, P4

Když bude aktivní tato funkce, v řádce STAV na hlavní straně se bude zobrazovat symbol P<sub>i</sub>. Aby mohl být systém provozován s pomocným setpointem, vstup musí být aktivní alespoň 1 sekundu. Když bude systém provozován s pomocným setpointem a budete se chtít navrátit k provozu se setpointem SP, vstup musí být aktivní alespoň 1 sekundu. Průběh funkce je uveden v Tabulce č.17.

Pokud bude nakonfigurováno současně více funkcí pomocného setpointu na různých vstupech, systém bude signalizovat P<sub>i</sub> poté, co dojde k aktivaci alespoň jedné funkce. U současných aktivací bude realizovaný tlak nejnižší u těch, které budou mít aktivní vstup. Alarm se ukončí, jestliže žádný vstup nebude aktivován.

Průběh funkce pomocného setpointu v závislosti na I <sub>x</sub> a na vstupu				
Hodnota parametru I <sub>x</sub>	Konfigurace vstupu	Stav vstupu	Chod	Zobrazení na displeji
3	Aktivní s vysokým signálem na vstupu (NO)	Nepřítomen	x-tý pomocný setpoint není aktivní	Žádné
		Přítomen	x-tý pomocný setpoint aktivní	P <sub>x</sub>
4	Aktivní s nízkým signálem na vstupu (NC)	Nepřítomen	x-tý pomocný setpoint aktivní	P <sub>x</sub>
		Přítomen	x-tý pomocný setpoint není aktivní	Žádné

**Tabulka č.17: Pomocný setpoint**



### Impostazione disabilitazione del sistema e azzeramento fault

Signál, který aktivuje systém, může být odeslán jakémukoliv vstupu (elektrická připojení viz příručka řídicí jednotky). Funkce deaktivace systému docílíte nastavením do jedné z hodnot Tabulky č.18 parametr lx týkající se vstupu, k němuž byl připojen signál, kterým chcete deaktivovat systém.

Když bude funkce aktivní, systém se bude úplně deaktivovat a na hlavní straně se bude zobrazovat symbol F3.

Pokud bude nakonfigurováno současně více funkcí deaktivace systému na různých vstupech, systém bude signalizovat F3, jestliže bude aktivována alespoň jedna funkce a zruší alarm, když nebude aktivována žádná.

Aby funkce deaktivace byla účinná, vstup musí být aktivní alespoň 1 sekundu. Pokud bude systém deaktivován a budete chtít tuto funkci deaktivovat (znovu aktivovat systém), vstup musí být neaktivní alespoň 1 sekundu. Průběh funkce je uveden v Tabulce č.17. Pokud bude nakonfigurováno současně více funkcí deaktivace na různých vstupech, systém bude signalizovat F3, jestliže bude aktivována alespoň jedna funkce. Alarm se ukončí, jestliže žádný vstup nebude aktivován. Tato funkce umožňuje vynulovat případné přítomné poruchy, viz Tabulka č.18.

Průběh funkce deaktivace systému a nulování poruch v závislosti na lx a na vstupu				
Hodnota parametru lx	Konfigurace vstupu	Stav vstupu	Chod	Zobrazení na displeji
5	Aktivní s vysokým signálem na vstupu (NO)	Nepřítomen	Motor aktivován	Žádné
		Přítomen	Motor deaktivován	F3
6	Aktivní s nízkým signálem na vstupu (NC)	Nepřítomen	Motor deaktivován	F3
		Přítomen	Motor aktivován	Žádné
7	Aktivní s vysokým signálem na vstupu (NO)	Nepřítomen	Motor aktivován	Žádné
		Přítomen	Motor deaktivován + nulování poruchy	F3
8	Aktivní s nízkým signálem na vstupu (NC)	Nepřítomen	Motor deaktivován + nulování poruchy	F3
		Přítomen	Motor aktivován	Žádné
9	Aktivní s vysokým signálem na vstupu (NO)	Nepřítomen	Motor aktivován	Žádné
		Přítomen	Nulování poruchy	Žádné

**Tabulka č.18: Deaktivace systému a reset poruch**

### Nastavení detekce nízkého tlaku (KIWA)

Presostat minimálního tlaku, který detekuje nízký tlak, může být připojen k jakémukoliv vstupu (elektrická připojení viz příručka řídicí jednotky). Funkce detekce nízkého tlaku docílíte nastavením do jedné z hodnot Tabulky č.18 parametr lx týkající se vstupu, k němuž byl připojen signál aktivace.

Aktivace funkce detekce nízkého tlaku způsobí po uplynutí doby T1 zablokování systému (viz 9.6 - T1: Zpoždění nízkého tlaku). Tato funkce je koncipována pro připojení vstupu k signálu pocházejícímu z presostatu, který signalizuje příliš nízký tlak na sání čerpadla

Když bude tato funkce aktivní, v řádce STAVu na hlavní straně se bude zobrazovat symbol F4.

Zásah této funkce způsobí zablokování čerpadla, které je možné odstranit automaticky nebo ručně. Automatický reset vyžaduje, aby na zrušení chybového stavu F4 byl vstup deaktivován alespoň 2 sekundy, než se systém odblokuje.

Na reset zablokování ručním způsobem je třeba současně stisknout a uvolnit tlačítka „+“ a „-“.

Průběh funkce je uveden v Tabulce č.19. Pokud bude nakonfigurováno současně více funkcí detekce nízkého tlaku na různých vstupech, systém bude signalizovat F4, jestliže bude aktivována alespoň jedna funkce a zruší alarm, když nebude aktivována žádná.

Průběh funkce detekce nízkého tlaku (KIWA) v závislosti na lx a na vstupu				
Hodnota parametru lx	Konfigurace vstupu	Stav vstupu	Chod	Zobrazení na displeji
10	Aktivní s vysokým signálem na vstupu (NO)	Nepřítomen	Normální	Žádné
		Přítomen	Zablokování systému kvůli nízkému tlaku na sání, Automatický + ruční reset	F4
11	Aktivní s nízkým signálem na vstupu (NC)	Nepřítomen	Zablokování systému kvůli nízkému tlaku na sání, Automatický + ruční reset	F4
		Přítomen	Normální	Žádné
12	Aktivní s vysokým signálem na vstupu (NO)	Nepřítomen	Normální	Žádné
		Přítomen	Zablokování systému kvůli nízkému tlaku na sání. Pouze ruční reset	F4
13	Aktivní s nízkým signálem na vstupu (NC)	Nepřítomen	Zablokování systému kvůli nízkému tlaku na sání. Pouze ruční reset	F4
		Přítomen	Normální	Žádné

**Tabulka č.19: Detekce signálu nízkého tlaku (KIWA)**

<b>Setup výstupů OUT1, OUT2</b>	V tomto odstavci jsou uvedeny funkce a možné konfigurace výstupů OUT1 a OUT2 řídicí jednotky I/O, bezdrátově připojené k zařízení, pomocí parametrů O1 a O2. Elektrická připojení viz příručka řídicí jednotky. Tovární konfigurace jsou uvedeny v Tabulce č.20.
---------------------------------	--

Tovární konfigurace digitálních výstupů	
Výstup	Hodnota
OUT 1	2 (Porucha NO se sepne)
OUT 2	2 (Čerpadlo v chodu NO se sepne)

**Tabulka č.20: Tovární konfigurace digitálních výstupů**

<b>O1: Nastavení funkce výstup 1</b>	Výstup 1 signalizuje aktivní alarm (označuje, že došlo k zablokování systému). Výstup umožní použití čistého normálně rozepnutého kontaktu. K parametru O1 jsou přiřazeny hodnoty a funkce uvedené v Tabulce č. 21.
<b>O2: Nastavení funkce výstup 2</b>	Výstup 2 informuje o stavu chodu motoru. Výstup umožní použití čistého normálně rozepnutého kontaktu. K parametru O2 jsou přiřazeny hodnoty a funkce uvedené v Tabulce č. 21.

Konfigurace funkcí přiřazených k výstupům				
Konfigurace výstupu	OUT1		OUT2	
	Stav aktivace	Stav kontaktu výstupu	Stav aktivace	Stav kontaktu výstupu
0	Žádná funkce není přiřazena	Kontakt stále rozepnut	Žádná funkce není přiřazena	Kontakt stále rozepnut
1	Žádná funkce není přiřazena	Kontakt stále sepnut	Žádná funkce není přiřazena	Kontakt stále sepnut
2	Přítomnost blokujících chyb	V případě blokujících chyb se kontakt sepne	Aktivace výstupu v případě blokujících chyb	Když je motor v chodu kontakt se sepne
3	Přítomnost blokujících chyb	V případě blokujících chyb se kontakt rozezne	Aktivace výstupu v případě blokujících chyb	Když je motor v chodu kontakt se rozezne

**Tabulka č.21: Konfigurace výstupů**

<b>FW: Aktualizace firmware</b>	Tato stránka v menu umožňuje aktualizaci firmware u e.syboxů. Postup je uvedený v kap. 13.
<b>RF: Nulování poruch a výstrah</b>	Při současném stisknutí tlačítek + a – alespoň na 2 sekundy dojde ke smazání chronologického přehledu poruch a výstrah. Pod symbolem RF je uveden souhrn počtu poruch přítomných v archivu (max 64). Archiv je možné prohlížet z menu MONITOR na straně FF.
<b>PW: Změna hesla</b>	Zařízení je vybaveno ochranným systémem s heslem. Pokud je nastaveno heslo, parametry zařízení budou přístupné a bude možné si je prohlížet, ale nebude možné je měnit. Jestliže je heslo (PW) „0“, všechny parametry jsou odblokovány a lze je měnit. Jestliže se používá heslo (hodnota PW jiná než 0), všechny změny jsou zablokovány a na straně PW se bude zobrazovat „XXXX“. Jestliže je nastaveno heslo, je možné se pohybovat po všech stranách, ale při pokusu o změnu jakéhokoliv parametru vyskočí pop-up okno, v němž bude požadováno heslo. Jestliže zadáte správné heslo, parametry zůstanou odblokovány a bude možné je měnit po dobu 10' od posledního stisknutí nějakého tlačítka. Jestliže budete chtít zrušit timer hesla, stačí vstoupit na stranu PW a stisknout současně + a – na 2". Jestliže zadáte správné heslo, zobrazí se zámek, který se otevře, jestliže zadáte heslo nesprávné, zobrazí se zámek, který bude blikat. Po obnovení továrního nastavení bude heslo znovu nastaveno na „0“. Každá změna hesla má účinek na tlak Mode nebo Set a každá následující změna nějakého parametru bude vyžadovat nové zadání nového hesla (např. instalační technik provede veškerá nastavení s defaultním PW = 0 a jako poslední krok nastaví PW, takže si bude jist, že přístroj bude již chráněn aniž by bylo třeba provést nějakou další operaci). V případě zapomenutí hesla existují 2 možnosti, jak provádět změny parametrů zařízení: – Poznamenejte si hodnoty všech parametrů, resetujte zařízení s hodnotami továrního nastavení, viz odst. 10.3. Operace resetu smaže všechny parametry zařízení včetně hesla. – Poznamenejte si číslo nacházející se na straně hesla, odešlete email s tímto číslem na servisní středisko a do několika dnů vám bude sděleno heslo na odblokování zařízení.

**Heslo vícečerpadlových systémů**

Když zadáte PW na odblokování zařízení jedné jednotky, odblokují se všechna zařízení. Když změníte PW na zařízení jedné jednotky, tato změna se projeví na všech zařízeních. Když se bude aktivovat ochrana s PW na jednom zařízení jednotky (+ a – na straně PW, když PW≠0), následně se bude aktivovat ochrana na všech zařízeních (pro jakoukoliv změnu bude vyžadováno heslo PW).

## 10. RESET A TOVÁRNÍ NASTAVENÍ

### 10.1 Celkový reset systému

Pro resetování systému je třeba stisknout současně 4 tlačítka a držet je stisknutá po dobu 2 sekund. Tato operace znamená odpojení napájení elektrickým proudem, počkejte na úplné vypnutí a poté znovu přiveďte napájení do systému. Reset nesmaže nastavení, která uživatel uložil do paměti.

### 10.2 Tovární nastavení

Přístroj je z výroby dodáván s různými přednastavenými parametry, které lze měnit podle potřeb uživatele.

Jakékoliv změny nastavení se automaticky ukládají do paměti. Tovární hodnoty je možné podle potřeby kdykoliv obnovit (viz odst. 10.3 - Obnovení továrního nastavení).

### 10.3 Obnovení továrního nastavení

Chcete-li obnovit tovární hodnoty, je třeba zařízení vypnout a případně vyčkat, až displej úplně přestane svítit, poté stiskněte tlačítka „SET“ a „+“ a držte je stisknutá, zapněte napájení; obě tlačítka uvolněte až po zobrazení nápisu „EE“.

Takto se obnoví hodnoty přednastavené výrobcem (záznam a načtení paměti EEPROM továrních nastavení trvale uložených v paměti FLASH). Po dokončení nastavení všech parametrů se přístroj vrátí do normálního provozního režimu.

**POZN:** Po obnovení továrních hodnot musí být znovu nastaveny všechny parametry, které charakterizují zařízení (zesílení, tlak setpointu, atd.), jako při prvním nastavení.

Tovární nastavení			
Označení	Popis	Hodnota	Poznámka k instalaci
TK	Doba zapnutí podsvícení	2 min	
LA	Jazyk	ANG	
SP	Tlak setpointu [bary]	3,0	
P1	Setpoint P1 [bary]	2,0	
P2	Setpoint P2 [bary]	2,5	
P3	Setpoint P3 [bary]	3,5	
P4	Setpoint P4 [bary]	4,0	
RI	Otáčky za minutu v ručním režimu [rpm]	2400	
OD	Typ instalace	1 (pevná)	
RP	Snížení tlaku pro znovuspuštění [bary]	0,3	
AD	Konfigurace adresy	0 (automatická)	
PR	Vzdálený snímač tlaku	deaktivován	
MS	Měrný systém	0 (mezinárodní)	
TB	Doba zablokování kvůli nedostatku vody [s]	15	
T1	Zpoždění nízkého tlaku (KIWA) [s]	2	
T2	Zpoždění vypnutí [s]	10	
GP	Koeficient proporcionálního zesílení	0,5	
GI	Koeficient integrálního zesílení	1,2	
RM	Maximální rychlost [obr/min]	3050	
NA	Aktivní zařízení	N	
NC	Současně pracující zařízení	NA	
IC	Konfigurace rezervního zařízení	1 (automatická)	
ET	Max doba výměny [h]	2	
AE	Protiblokovací funkce	1 (aktivována)	
AF	Antifreeze	1 (aktivována)	
I1	Funkce I1	0 (deaktivována)	
I2	Funkce I2	0 (deaktivována)	
I3	Funkce I3	0 (deaktivována)	
I4	Funkce I4	0 (deaktivována)	
O1	Funkce výstupu 1	2	
O2	Funkce výstupu 2	2	
PW	Změna hesla	0	
AY	Funkce anticycling AY	0 (deaktivována)	

Tabulka č.22 Tovární nastavení

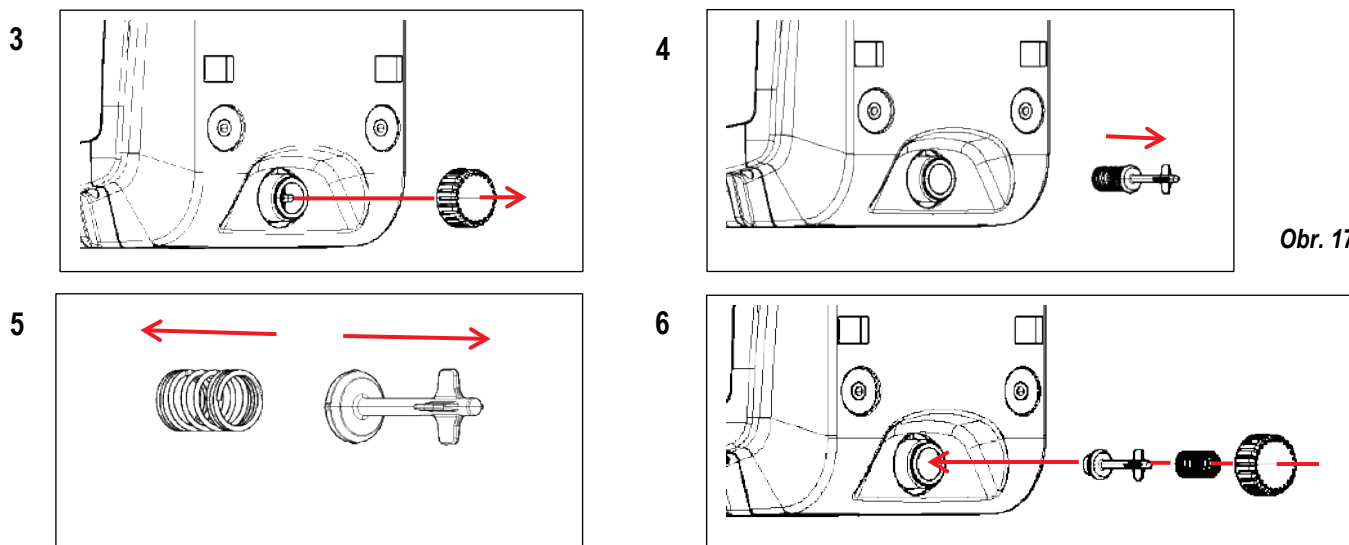
## 11. SPECIÁLNÍ INSTALACE

### 11.1 Vypnutí samonasávací funkce

Výrobek byl zhotoven a je dodáván se systémem samonasávací funkce (viz odst.6). Systém má schopnost se samozahltit a fungovat tedy v jakémkoliv zvoleném režimu: pod nebo nad úrovní vodní hladiny. Mohou se však vyskytnout případy, kdy samonasávací schopnost není potřebná, nebo kdy je použití samonasávacích čerpadel zakázáno. Při zahlcení čerpadlo pumpuje část stlačené vody zpět do sacího potrubí, dokud výtlačný tlak nedosáhne takové hodnoty, při které se zařízení považuje za zahlcené. V tomto bodě se recirkulační kanál automaticky uzavře. Tato fáze se opakuje při každém zapnutí, a to u zahlceného čerpadla, až do dosažení takové hodnoty tlaku, při které recirkulační kanál zůstává uzavřený (přibližně 1 bar). V případě, kdy voda přichází na sání již natlakovaná (povoleno max. 2 bary) nebo když je zařízení nainstalováno pod úrovní hladiny, je možné (povinné, jestliže to vyžadují místní předpisy) recirkulační potrubí uzavřít a vypnout tak i samonasávací funkci. Tímto způsobem je možné docílit odstranění charakteristického cvakání uzávěrky potrubí při každém zapnutí systému.

Pokyny pro uzavření samonasávacího potrubí:

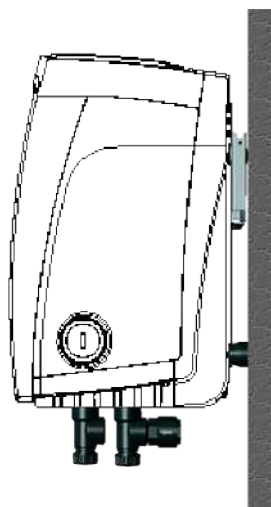
1. odpojte elektrické napájení;
2. vyprázdněte systém (v případě, že nechcete zabránit zahlcení čerpadla při první instalaci);
3. v každém případě odmontujte vypouštěcí zátku a dbejte při tom na to, aby těsnící o-kroužek (obr.17) nespadol;
4. kleštěmi vytáhněte uzávěr z uložení. Uzávěr se vytáhne i s těsnícím o-kroužkem a s kovovou pružinou, s níž je spojen;
5. odstraňte pružinu z uzávěru a uzávěr s příslušným těsnícím o-kroužkem namontujte zpět do uložení (stranu s těsněním směrem do čerpadla, dík s křížovými křídélky směrem ven);
6. přišroubujte zátku tak, aby kovová pružina byla umístěna uvnitř a stlačena mezi zátkou a křížovými křídélky díky uzávěru. Při zpětném umístění zátky je nutné dbát na to, aby příslušný těsnící o-kroužek byl stále ve správné poloze;
7. naplňte čerpadlo, připojte elektrické napájení a spustěte systém.



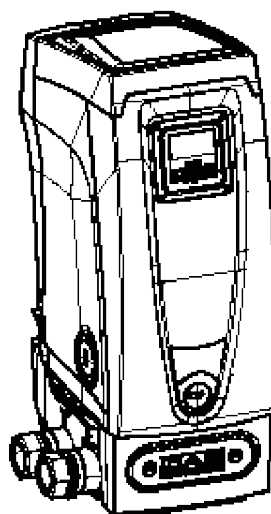
Obr. 17

### 11.2 Instalace na stěnu

Výrobek je navržen tak, aby mohl být nainstalován i zavěšený na stěnu, a to pomocí sady příslušenství DAB, které lze přikoupit zvlášť. Postup instalace na stěnu je znázorněn na obr. 18.



Obr. 18



Obr. 19

### 11.3 Instalace s rychlospojkou

Firma DAB dodává sadu příslušenství pro rychlé připojení systému. Jedná se o konzolu s rychlospojkou, na kterou se namontují přípojky k rozvodu a pomocí níž bude možné čerpadlo rychle a snadno připojovat a odpojovat.

Výhody:

- umožňuje realizovat instalaci na místě, kde bude umístěna, otestovat ji, ale skutečný systém zprovoznit až v okamžiku dodání a vyhnout se tak možnému poškození (náhodné nárazy, nečistoty, odcizení,...);

- umožňuje technickému servisu při mimořádné údržbě snadno zaměnit systém za náhradní jednotku. Systém namontovaný na rozhraní s rychlospojkou je znázorněn na obr. 19.

## 11.4 Vícečerpádlové systémy

### 11.4.1 Úvod do vícečerpádlových systémů

Vícečerpádlovým systémem se rozumí čerpací systém složený z více čerpadel, jejichž výtlaky jsou svedeny do společného potrubí. Zařízení mezi sebou navzájem komunikují prostřednictvím příslušného bezdrátového spojení (wireless).

Maximální počet zapojených zařízení, která mohou tvořit jednotku, je 4.

Vícečerpádlové systémy se používají především pro:

- Zvýšení hydraulické kapacity v porovnání s jednotlivými zařízeními.
- Zajištění kontinuity provozu v případě závady na nějakém zařízení.
- Rozdělení maximálního výkonu.

### 11.4.2 Realizace vícečerpádlového systému

Hydraulický systém musí být realizován co možná nejsymetrickěji, aby bylo dosaženo rovnoměrného rozložení hydraulického zatížení na všech čerpadlech. Všechna čerpadla musí být připojena k jednomu výtlačnému potrubí.

Aby tlaková jednotka dobře fungovala, všechna zařízení musí mít stejná:



- hydraulická připojení,
- maximální rychlost (parametr RM)

Firmware u připojených e.syboxů musí být u všech stejný. Jakmile bylo ukončené hydraulické propojení potrubí, musí se vytvořit čerpací soustava tak, že se provede bezdrátové spojení wireless zařízení (viz odst. 9.5.)

### 11.4.3 Bezdrátová komunikace

Zařízení mezi sebou vzájemně komunikují a posílají si signály o průtoku a tlaku prostřednictvím bezdrátové komunikace.

### 11.4.4 Připojení a nastavení optoelektrických vstupů

Vstupy na řídicí jednotce slouží pro aktivaci těchto funkcí: plovák, pomocný setpoint, deaktivace systému, nízký tlak na sání. Funkce jsou označeny příslušnými symboly: plovák (F1), Px, F3, F4. Aktivace funkce Paux zvýší tlakování systému na nastavenou hodnotu, viz odst. 9.6 - Nastavení funkce vstupu pomocného setpointu. Funkce F1, F3, F4 způsobují ze tří různých důvodů zastavení čerpadla, viz odst. 9.6.

Parametry nastavení vstupů I1, I2, I3, I4 patří mezi citlivé parametry, takže nastavení jednoho z těchto parametrů na jakémkoliv zařízení vyvolá automatickou synchronizaci parametru na všech zařízeních. *Parametry týkající se provozu vícečerpádlových systémů.*

Parametry, které se mohou zobrazovat v menu při zobrazování vícečerpádlových systémů, jsou klasifikovány následovně:

- Parametry pouze pro čtení.
- Parametry s místním významem.
- Parametry pro konfiguraci vícečerpádlových systémů, které se dále dělí na: Citlivé parametry / Parametry s volitelnou synchronizací

### 11.4.5 Hlavní parametry pro vícečerpádlové systémy

#### Parametry místního významu

Jedná se o parametry, které mohou být na různých přístrojích různé, někdy je rozdíl přímo nezbytný. U těchto parametrů není povoleno automaticky synchronizovat konfiguraci mezi jednotlivými zařízeními. Například v případě ručního přidělení adres se tyto parametry povinně musí mezi sebou lišit.

#### Citlivé parametry

Jedná se o parametry, které musí být v celém řetězci bezpodmínečně synchronizovány kvůli seřízení.

#### Seznam citlivých parametrů:

- SP** Tlak setpointu
- P1** Pomocný setpoint vstup 1
- P2** Pomocný setpoint vstup 2
- P3** Pomocný setpoint vstup 3
- P4** Pomocný setpoint vstup 4
- RP** Pokles tlaku pro znovuspuštění
- ET** Maximální doba přepnutí
- AY** Anticycling
- NA** Počet aktivních zařízení

#### Automatická synchronizace citlivých parametrů

Při identifikaci vícečerpádlového systému bude provedena kontrola shodnosti nastavených parametrů. Pokud citlivé parametry všech zařízení nebudou vzájemně synchronizovány, na displeji každého zařízení se zobrazí dotaz, zda si přejete rozšířit konfiguraci tohoto přístroje na celý systém. V případě kladné odpovědi budou parametry tohoto přístroje rozšířeny na všechna zařízení řetězce. Pokud na nějakém zařízení bude konfigurace, která není kompatibilní se systémem, z tohoto zařízení nebude možné šířit konfiguraci na celý systém.

Při normálním provozu změna jednoho citlivého parametru na jednom zařízení způsobí automatickou synchronizaci parametrů na všech zařízeních, aniž by bylo požadováno potvrzení.

#### Seznam parametrů místního významu pro zařízení:

- CT** Kontrast
- BK** Jas
- TK** Doba zapnutí podsvícení
- RI** Otáčky/min v ručním režimu
- AD** Konfigurace adresy
- IC** Konfigurace rezervního zařízení
- RF** Nulování poruch a výstrah
- NC** Počet současně pracujících zařízení
- TB** Doba chodu nasucho
- T1** Doba vypnutí po signálu nízkého tlaku
- T2** Doba vypnutí
- GI** Integrovaný zesílení
- GP** Proporcionální zesílení
- I1** Nastavení vstupu 1
- I2** Nastavení vstupu 2
- I3** Nastavení vstupu 3
- I4** Nastavení vstupu 4
- OD** Typ instalace
- PR** Vzdálený snímač tlaku
- PW** Změna hesla

**POZN:** Automatická synchronizace citlivých parametrů nemá žádný vliv na ostatní typy parametrů.

Ve výjimečném případě, jestliže bude do řetězce zapojeno zařízení s továrním nastavením (například zařízení, které nahrazuje nějaké stávající zařízení nebo zařízení, na němž bylo obnoveno výchozí nastavení) a pokud aktuální konfigurace budou shodné (kromě továrního nastavení), zařízení s továrním nastavením automaticky přejme citlivé parametry řetězce.

#### Parametry s volitelnou synchronizací

Jedná se o parametry, u nichž není nezbytně nutné provádět synchronizaci mezi jednotlivými zařízeními. Při každé změně těchto parametrů se při stisknutí tlačítek SET nebo MODE zobrazí dotaz, zda má být změna aplikována na celý systém. Takto, jestliže budou všechny prvky řetězce stejné, nebude třeba nastavovat stejné údaje na jednotlivých zařízeních.

#### Seznam parametrů s volitelnou synchronizací:

<b>LA</b>	Jazyk
<b>MS</b>	Měrný systém
<b>AE</b>	Funkce proti zablokování
<b>AF</b>	Antifreeze
<b>O1</b>	Funkce výstupu 1
<b>O2</b>	Funkce výstupu 2
<b>RM</b>	Maximální rychlost

#### 11.4.6 První spuštění vícečerpadlového systému

Provedte elektrické a hydraulické připojení celého systému podle pokynů uvedených v odst. 4.1.1, 4.2.1 a v odst. 5.1.

Zapněte zařízení a proveďte přiřazení podle pokynů uvedených v odst. 9.5 - AS: Přiřazení zařízení.

#### 11.4.7 Seřízení vícečerpadlového systému

Při spuštění vícečerpadlového systému se automaticky přidělí adresy a prostřednictvím příslušného algoritmu se určí jedno hlavní řídicí zařízení pro seřizování. To pak bude rozhodovat o rychlosti a pořadí spuštění všech zařízení, která jsou součástí řetězce. Způsob seřízení je postupný (zařízení se spouští jedno po druhém). Když nastanou podmínky pro spuštění, spustí se první zařízení, jakmile toto zařízení dosáhne své maximální rychlosti, spustí se další atd. Pořadí spuštění nemusí být povinně stoupající podle adresy přístroje, ale závisí na odpracovaných hodinách, viz 9.6 - ET: Maximální doba přepnutí.

#### 11.4.8 Přidělení pořadí spuštění

Při každém zapnutí systému je každému zařízení přiděleno pořadí spuštění. Podle tohoto pořadí se jednotlivá zařízení postupně spouští.

Pořadí spuštění se během použití přístroje mění na základě dvou následujících algoritmů:

- Dosažení maximální doby chodu.
- Dosažení maximální doby nečinnosti.

#### 11.4.9 TMax doba pro přepnutí

Každé zařízení je vybaveno počítadlem hodin chodu, které pracuje na základě nastaveného parametru ET (Max doba pro přepnutí), podle něhož se aktualizuje pořadí pro spuštění jednotlivých zařízení podle následujícího algoritmu:

- jestliže bude přesazena alespoň polovina hodnoty ET, dojde ke změně priority při prvním vypnutí měniče (přepnutí při stand-by);
- jestliže bude dosažena hodnota ET bez zastavení, měnič se bezpodmínečně zastaví a vrátí se na nejnižší prioritu spuštění (přepnutí při chodu).



Jestliže bude parametr ET (Max doba pro přepnutí) nastaven na 0, přepínání se bude provádět při každém znovuspuštění.

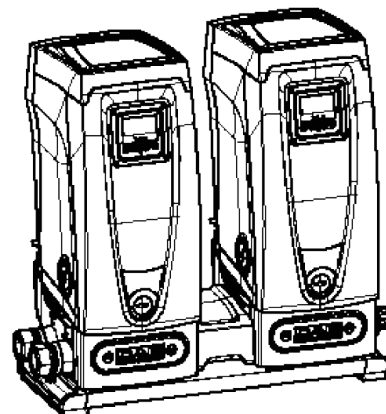
Viz. 9.6 - ET: Maximální doba přepnutí.

#### 11.4.10 Dosažení maximální doby nečinnosti

Vícečerpadlový systém je vybaven algoritmem proti stagnaci, jehož účelem je udržovat čerpadla dokonale účinná a zajišťovat uniformitu čerpané kapaliny. Umožňuje střídání pořadí spuštění čerpadel tak, aby na každém čerpadle byl alespoň minutový průtok jednou za 23 hodin, nezávisle na konfiguraci zařízení (aktivováno nebo rezervní). Přepínač priority zajistí, aby se zařízení, které bylo 23 hodin zastaveno, nastavilo na nejvyšší prioritu pro pořadí spuštění. To znamená, že v případě potřeby čerpání bude spuštěno jako první. Zařízení nakonfigurovaná jako rezervní mají přednost před ostatními. Algoritmus ukončí svoji činnost, jakmile průtok v zařízení bude trvat alespoň jednu minutu. Po zásahu proti stagnaci bude zařízení, pokud je nakonfigurováno jako rezervní, znovu nastaveno na nejnižší prioritu, aby se předešlo předčasnému opotřebení.

#### 11.4.11 Rezervní zařízení a počet zařízení, která se podílejí na čerpání

Vícečerpadlový systém načte počet vzájemně propojených jednotek a toto číslo nazve N. Na základě parametrů NA a NC rozhodne, kolik a která zařízení mají v daném okamžiku pracovat. NA představuje počet zařízení, která se podílejí na čerpání. NC představuje maximální počet zařízení, která mohou pracovat současně. Pokud je v řetězci NA aktivních zařízení a NC zařízení pracujících současně a NC je nižší než NA, znamená to, že začne současně pracovat maximálně NC zařízení a že se tato zařízení budou střídát mezi NA jednotkami. V případě, že bude jedno zařízení preferenčně nakonfigurováno jako rezervní, bude do pořadí spuštění zařazeno jako poslední. To znamená, že pokud budete mít tři zařízení, z nichž jedno je nakonfigurováno jako rezervní, spustí se toto zařízení jako třetí. Jestliže však nastavíte NA=2, rezervní zařízení se nespustí, kromě případu, že by došlo k poruše na jednom ze dvou aktivních zařízení. Vysvětlení parametrů viz odstavce: 9.6 NA: Aktivní zařízení; 9.6 NC: Současně pracující zařízení; 9.6 IC: Konfigurace rezervního zařízení. Firma DAB může dodat podle katalogu sadu pro realizaci integrované jednotky boosteru dvou systémů. Booster realizovaný se sadou DAB je znázorněn na obr.20.



Obr. 20

#### 11.4.12 Bezdrátové ovládání

Zařízení lze mezi sebou propojit pomocí vlastní bezdrátové sítě, viz odst. 11.4.3. Je tedy možné ovládat různé speciální funkce systému přes dálkově přijímané signály: například podle hodnoty výšky hladiny nádrže poskytnuté plovákem je možné ovládat její plnění; signálem vysílaným z timeru je možné měnit setpoint z SP na P1, pro spuštění zavodnění. Tyto signály na vstupu a výstupu ze systému jsou ovládány řídicí jednotkou pro bezdrátové ovládání, kterou lze zakoupit samostatně podle katalogu DAB.



## 12. ÚDRŽBA



Před jakýmkoliv zákrokem na systému odpojte elektrické napájení.

Systém nevyžaduje pravidelnou údržbu. Přesto uvádíme instrukce pro provádění operací mimořádné údržby, které by mohly být potřeba v různých výjimečných případech (např. při vypouštění systému před odstávkou).

### 12.1 Pomocný nástroj

Firma DAB dodává jako součást příslušenství pomocný nástroj, který lze použít při instalaci a případně při zákrocích mimořádné údržby.

Nástroj je uložen v technickém prostoru. Skládá se ze 3 klíčů:

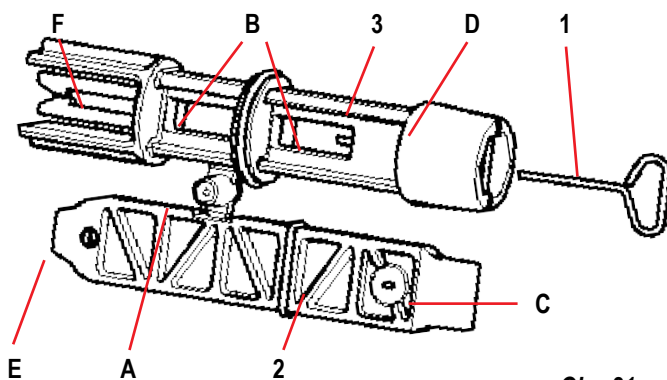
1. kovový klíč s šestihřanným průřezem (imbus) (obr.21 – 1);
2. plochý plastový klíč (obr.21 – 2);
3. válcovitý plastový klíč (obr.21 – 3).

Klíč „1“ je zasunut do konce „D“ klíče „3“. Při prvním použití je třeba oba plastové klíče „2“ a „3“, které jsou dodány spojené mostíkem (obr.21 – A), od sebe oddělit:



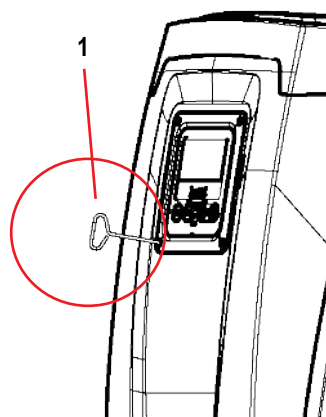
přelomte mostík „A“ a pečlivě odstraňte ostré otřepy z obou klíčů, aby nemohly způsobit poranění.

Oba plastové klíče mohou být po oddělení použity tak, že vsunete klíč „2“ do jednoho ze dvou otvorů „B“ klíče „3“, a to do toho, který je pro uvedený úkon vhodnější. Takto získáte víceúčelový křížový klíč se 4 konci, z nichž každý konec je určen k jinému použití.



Obr. 21

Klíč „1“ použijte k natočení panelu rozhraní podle instrukcí v odst. 4.2.2. V případě ztráty nebo poškození tohoto klíče lze tuto operaci provést standardním imbusovým klíčem 2 mm.



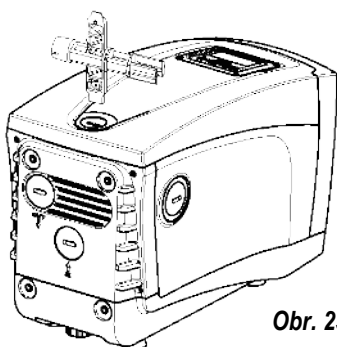
Obr. 22



Abyste mohli používat křížový klíč, je třeba uložit nepoužívaný klíč „1“ na bezpečné místo, aby nedošlo k jeho ztrátě, a po ukončení operací ho znovu vrátit do uložení uvnitř klíče „3“.

#### Použití konce „C“:

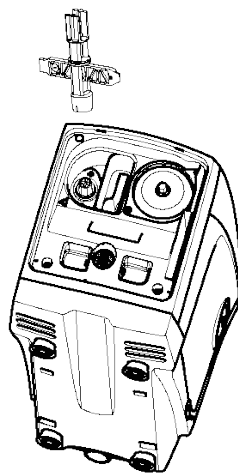
Jedná se v podstatě o plochý šroubovák vhodný k odstraňování zátek z hlavních připojení systému (1" a 1 1/4"). Používá se při počáteční instalaci k odstranění zátek z otvorů, k nimž má být připojen systém; pro plnění u horizontální instalace; pro přístup ke zpětnému ventilu, atd... V případě ztráty nebo poškození tohoto klíče lze tyto operace provádět běžným plochým šroubovákem správné velikosti.



Obr. 23

#### Použití konce „D“:

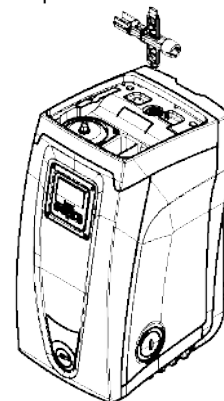
Šestihřanný imbusový klíč k odstraňování zátek, aby bylo možné provádět plnění u vertikální instalace. V případě ztráty nebo poškození tohoto klíče lze tuto operaci provádět běžným šroubovákem s křížovým hrotem správné velikosti.



Obr. 24

#### Použití konce „E“:

Jedná se v podstatě o plochý šroubovák vhodný k odstraňování přístupové zátky k hnací hřídeli a v případě, že bude namontováno rozhraní pro rychlé připojení systému (odst. 11.3), pro přístup ke klíči pro rozpojení tohoto připojení. V případě ztráty nebo poškození tohoto klíče lze tyto operace provádět běžným plochým šroubovákem správné velikosti.



Obr. 25

#### Použití konce „F“:

Tento nástroj je určen pro údržbu zpětného ventilu, viz podrobný popis v odst.12.3.

## 12.2 Vyprázdnění systému

Jestliže potřebujete vyprázdnit vodu ze systému, postupujte podle následujících pokynů:

1. odpojte elektrické napájení;
2. otevřete kohoutek výtlačku nejbližší k systému tak, abyste systém zbavili tlaku a poté ho maximálně vyprázdňete;
3. nachází-li se za systémem uzavírací ventil (vždy doporučen), zavřete ho, aby se zabránilo proudění vody do úseku mezi systémem a prvním otevřeným kohoutkem;
4. přerušte sací potrubí v místě co nejbližší k systému (doporučujeme namontovat uzavírací ventil před systém) tak, aby nedošlo k úplnému vyprázdnění včetně sacího potrubí;
5. odstaňte vyprazdňovací zátku (obr.1 strana E) a nechte vytéci vodu, která se nachází uvnitř (cca 2.5 l);
6. voda, která zůstane ve výtlačném systému za zpětným ventilem zabudovaným do systému, může vytéct v okamžiku odpojení systému nebo po odstranění zátky druhého výtlačku (pokud nebyl použit).



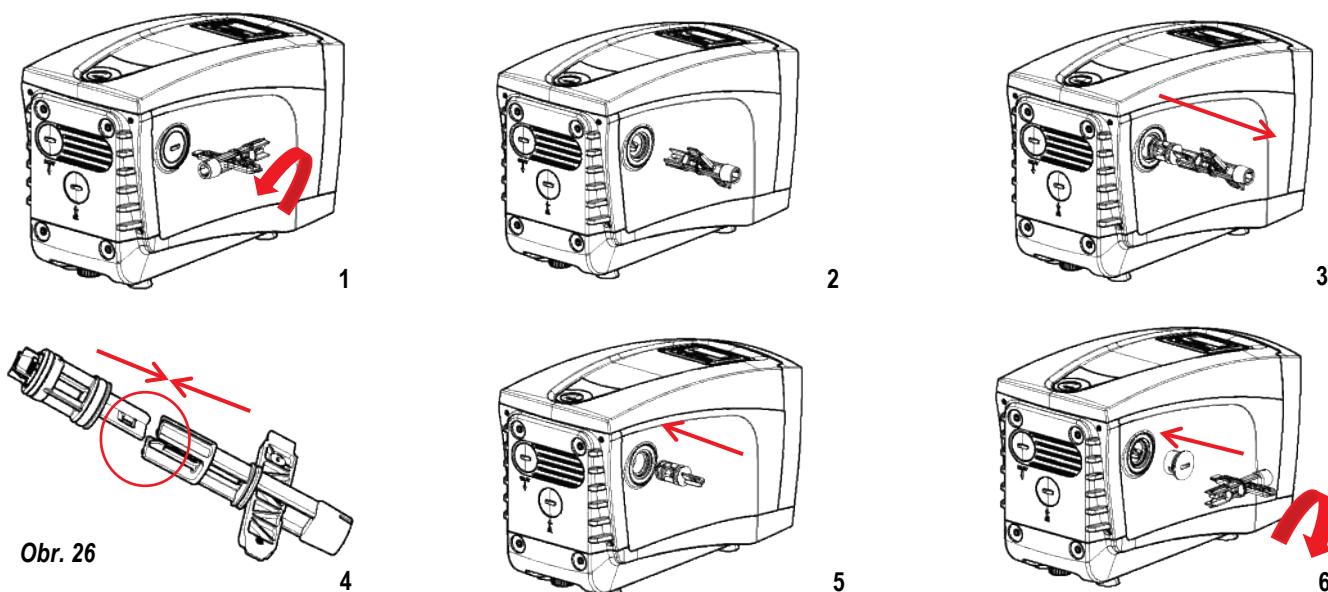
I když se systém v podstatě vyprázdní, není možné vypustit všechnu vodu, která je uvnitř.

Je pravděpodobné, že během manipulace s přístrojem bude i po vyprázdnění ze systému dále vytékat malé množství vody.

## 12.3 Zpětný ventil

Systém je vybaven zabudovaným zpětným ventilem, který je nezbytný pro správné fungování přístroje. Přítomnost pevných těles nebo písku ve vodě by mohla způsobit nesprávné fungování ventilu a tudíž celého systému. Proto doporučujeme používat čistou vodu a případně vybavit zařízení vstupními filtry, nicméně v případě, že by bylo zjištěno, že zpětný ventil nefunguje správně, je možné ho odmontovat ze systému a vyčistit a/nebo vyměnit podle následujících pokynů (Obr.26):

1. odstraňte přístupovou zátku k ventilu;
2. zasuňte křížový klíč koncem „F“ (odst. 12.1) tak, aby zasekávací háčky zahákl perforovaný jazýček;
3. vytáhněte bez otáčení: tato operace může vyžadovat určitou sílu. Vytáhne se pouzdro s ventilem, na kterém je třeba provést údržbu. Pouzdro zůstane na klíči;
4. uvolněte pouzdro z klíče: jestliže je zatlačíte proti sobě, uvolní se háčky a pouzdro půjde bočně vysunout;
5. opláchněte ventil pod tekoucí vodou, zkontrolujte, zda není poškozený a případně ho vyměňte;
6. raťte kompletní pouzdro zpět do uložení: tato operace vyžaduje sílu na stlačení dvou těsnících o-kroužků. Můžete si případně pomoci koncem „D“ křížového klíče. Nepoužívejte konec „F“, protože háčky by znovu zachytily jazýček pouzdra a už by nebylo možné je uvolnit;
7. Utáhněte zátku až na doraz. V případě, že by pouzdro nebylo správně zatlačeno do uložení, dotažením zátky dokončíte jeho zaplňování.



Obr. 26



Může se stát, že kvůli dlouhodobému uložení pouzdra v uložení nebo kvůli znečištění usazeninami apod., pouzdro půjde vytáhnout jen velmi obtížně a pomocný nástroj se při vynakládání síly poškodí. V tomto případě je lepší poškodit nástroj, než aby došlo k poškození pouzdra. V případě ztráty nebo poškození tohoto klíče může být tato operace prováděna kleštěmi.



Jestliže při údržbě zpětného ventilu dojde ke ztrátě nebo poškození jednoho nebo více těsnících o-kroužků, bude třeba je vyměnit. Nedojde-li k tomu, systém nebude moci správně fungovat.

## 12.4 Hnací hřídel

Elektronické ovládání systému zajišťuje hladké spouštění bez trhání, což chrání mechanické komponenty před přetížením a prodlužuje životnost výrobku. Tato vlastnost však může v některých výjimečných případech způsobovat problémy při spouštění elektrického čerpadla: po určité době nečinnosti, například při vyprazdňování systému, by mohlo dojít k usazování minerálů obsažených ve vodě a jejich kalcifikaci mezi otáčející se částí (hnací hřídel) a pevnou částí elektrického čerpadla a zvyšoval by se tak odpor při spouštění. V tomto případě stačí ručně očistit hnací hřídel od vodního kamene. Takto je spuštění možné, neboť je zaručen přístup zvenčí ke hnací hřídeli a na konci hřídele se nachází unášecí drážka. Postupujte následovně:

1. odstraňte přístupovou zátku k hnací hřídeli podle obr.26;
2. zasuňte rovný šroubovák do unášecí drážky hnací hřídele a otáčejte jím v obou směrech otáčení;
3. pokud se hřídel volně otáčí, systém může být spuštěn;

4. pokud otáčení hřídele nelze odblokovat ručně, je třeba se obrátit na technický servis;

## 12.5 Expanzní nádoba

Při kontrole a regulaci tlaku vzduchu v expanzní nádobě a při jeho výměně při poškození postupujte podle instrukcí uvedených v odst.3.2.

## 13. AKTUALIZACE FIRMWARE E.SYBOXU

### 13.1 Obecně

Tato kapitola popisuje jakým způsobem lze aktualizovat jeden nebo více e.syboxů, pokud je k dispozici e.sybox nebo e.sylink s nejnovějším firmwre. Jak bylo již uvedeno v tomto návodu v odst. 11.4.2, pro použití e.syboxu v čerpací soustavě s wireless připojením, musí být verze firmwre u e.syboxů všechny stejné. Pokud by verze firmwre u e.syboxů, které jsou součástí tvořeného celku, byly odlišné, je třeba provést nejprve aktualizaci a sjednotit verze.

Aktualizace může být užitečná také pro další nové firmwre, které mohou doplnit systém o nové funkce nebo vyřešit problémy.

Definice používané v textu:

**Master:** zařízení, které přebírá firmwre a předává jej na e.sybox. Tuto funkci může vykonávat jeden e.sybox, e.sylink nebo jakékoliv jiné zařízení, které je oprávněné ke stažení firmwre na e.sybox.

**Slave:** e.sybox ve stavu přijímače aktualizace firmwre.



Pro potřeby aktualizací provedených pomocí DConnect Box-u konzultujte příslušný manuál.

### 13.2 Aktualizace firmwre

Aktualizaci firmwre lze provést pomocí jiného e.syboxu nebo pomocí e.sylinku.

V závislosti na verzi firmwre uvnitř device pro programování (e.sybox nebo e.sylink) lze použít různé postupy.

Během aktualizace firmwre e.syboxu a e.sylinku, které budou zainteresované na postupu, tyto nemohou plnit funkci čerpání.

V průběhu fáze aktualizace e.syboxu Slave zobrazuje nápis "LV LOADER v2.x" a okénko, ve kterém se zobrazuje stav probíhající aktualizace.

Aktualizace trvá asi 1 minutu. Po ukončení této fáze dojde k restartu e.syboxu. Po opětovném startu e.syboxu je vhodné zkontrolovat, zda byl skutečně naistalovaný požadovaný firmwre. Zkontrolujte proto políčko s uvedením verze firmwre "SW V." na stránce "stránka VE" v "Uživatelském menu". V případě, že z důvodu problémů nedošlo k úspěšnému naistalování firmwre, postupujte podle popisu v článku Řešení problémů dle uvedeného postupu.

#### 13.2.1 Aktualizace mezi e.syboxy

Aktualizace mezi e.syboxy je uskutečnitelná, pokud alespoň jeden z e.syboxů má verzi firmwre 4.00 nebo vyšší.

Aktualizaci lze provést třemi způsoby:

**Manuálně:** se vyžaduje Master s verzí firmwre vyšší nebo rovný 4.00. Není zapotřebí provést bezdrátové spojení mezi e.syboxy.

**Automaticky:** je možná pouze tehdy, mají-li oba aktualizované e.syboxy verze firmwre vyšší nebo rovné 4.00. Je zapotřebí provést bezdrátové spojení mezi e.syboxy.

**Semiautomaticky:** se vyžaduje Master s verzí firmwre vyšší nebo rovný 4.00 a Slave s verzí firmwre nižší než 4.00. Je zapotřebí provést bezdrátové spojení mezi e.syboxy.

#### Manuální aktualizace

##### Požadavky

- Provádí se mezi každými 2 e.syboxy.
- se vyžaduje Master s verzí firmwre vyšší nebo rovný 4.00.
- E.sybox použitý jako Slave může mít jakoukoliv verzi firmwre.
- Verze firmwre u Master musí být vyšší nebo stejná jako verze u Slave.
- Bezdrátové spojení mezi přístroji není nutné.
- V případě aktualizace více e.syboxů se postup zopakuje pro každý z nich.

##### Postup

1. Odpojte napájení e.syboxu, který má být aktualizován a vyčkejte dokud displej nezhasne.
2. Otevřete stránku FW v menu TECHNICKÝ SERVIS u e.syboxu, který budete používat jako Master a stiskněte tlačítko [+].
3. Na e.sybox, který budete aktualizovat, přiveďte napájení a současně držte stišněná tlačítka [MODE] a [-] dokud se nezobrazí stránka aktualizace.
4. Vyčkejte, dokud aktualizace nebude úspěšně ukončená a poté proveďte restart u obou přístrojů.

##### Řešení problémů

- Pokud se aktualizace nezdařila, zopakujte postup.

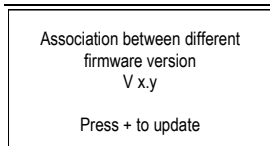
#### Automacká aktualizace

##### Požadavky

- Provádí se mezi každými 2 e.syboxy.
- E.sybox použitý jako Master musí mít verzi firmwre 4.00 nebo vyšší.
- E.sybox použitý jako Slave musí mít verzi firmwre 4.00 nebo vyšší.
- Verze firmwre u Master musí být vyšší nebo stejná jako verze u Slave.
- Bezdrátové spojení mezi přístroji je nutné.
- V případě aktualizace více e.syboxů se postup zopakuje pro každý z nich.

##### Postup

1. Proveďte bezdrátové spojení mezi přístroji (viz odst. 9.5). Na displejích obou e.syboxů se objeví pop up s informací:



Kde místo x.y bude uvedena verze firmware příslušného e.syboxu

2. Stiskněte tlačítko [+] na obou přístrojích.
3. Vyčkejte, dokud aktualizace nebude úspěšně ukončena a poté proveďte restart u obou přístrojů.

#### Řešení problémů

Pokud se aktualizace nezdařila, zařízení, které se pokoušelo o aktualizaci (Slave) se dostane do chybového stavu, který neumožní novou semiautomatickou aktualizaci. V takovém případě je nutné provést manuální aktualizaci.

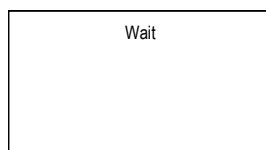
#### Semiautomatická aktualizace

##### Požadavky

- Provádí se mezi každými 2 e.syboxy.
- E.sybox použitý jako Master musí mít verzi firmware 4.00 nebo vyšší.
- E.sybox použitý jako Slave musí mít verzi firmware nižší než 4.00.
- Bezdrátové spojení mezi přístroji je nutné.
- V případě aktualizace více e.syboxů se postup zopakuje pro každý z nich.

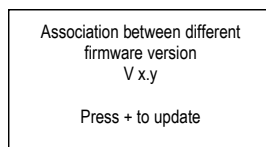
##### Postup

1. Proveďte bezdrátové spojení mezi přístroji.



E.sybox s nejstarší verzí firmware (Slave) na displeji zobrazí:

E.sybox s verzí firmware 4.00 nebo vyšší na displeji zobrazí:



Kde místo x.y bude uvedena verze firmware příslušného e.syboxu.

2. Stiskněte tlačítko [+] na přístroji Master (u přístroje s verzí firmware 4.00 nebo vyšší).
3. Odpojte napájení e.syboxu, který má být aktualizován a vyčkejte až displej zhasne.
4. Na e.sybox Slave přiveďte napájení a současně držte stišťená tlačítka [MODE] a [-] dokud se nezobrazí stránka aktualizace.
5. Vyčkejte, dokud aktualizace nebude úspěšně ukončena a poté proveďte restart u obou přístrojů.

#### Řešení problémů

Pokud se aktualizace nezdařila, zařízení, které se pokoušelo o aktualizaci (Slave) se dostane do chybového stavu, který neumožní novou semiautomatickou aktualizaci. V takovém případě je nutné provést manuální aktualizaci.

#### 13.2.2 Aktualizace e.syboxu pomocí e.sylinku

Aktualizaci e.syboxu lze provést také z e.sylinku. Postup je uvedený v návodu přístroje e.sylink.

### 14. ŘEŠENÍ ZÁVAD



Před zahájením vyhledávání závad je třeba čerpadlo odpojit od přívodu elektrického proudu (vytáhnout zástrčku ze zásuvky).

Závada	Kontrolka	Pravděpodobné příčiny	Nápravy
Čerpadlo se nespouští.	Červená: vypnuta Bílá: vypnuta Modrá: vypnuta	Chybí elektrické napájení.	Zkontrolovat, zda je přítomno napětí v zásuvce a znovu zasunout zástrčku do zásuvky.
Čerpadlo se nespouští.	Červená: zapnuta Bílá: zapnuta Modrá: vypnuta	Zablokovaná hřídel.	Viz odst. 12.4 (údržba hnací hřídele).
Čerpadlo se nespouští.	Červená: vypnuta Bílá: zapnuta Modrá: vypnuta	Uživatelské zařízení se nachází na vyšší úrovni než je úroveň odpovídající tlaku znovuspuštění systému (odst. 5.2).	Zvýšit hodnotu tlaku znovuspuštění systému zvýšením SP nebo snížením RP.
Čerpadlo se nezastavuje.	Červená: vypnuta Bílá: zapnuta Modrá: vypnuta	1. Ztráta v systému. 2. Zanesené oběžné kolo nebo hydraulické komponenty. 3. Pronikání vzduchu do sacího potrubí. 4. Snímač průtoku je závadný.	1. Zkontrolovat zařízení, nalézt ztrátu a odstranit ji. 2. Rozmontovat systém a odstranit zanesení (technický servis). 3. Zkontrolovat sací potrubí, určit příčinu pronikání vzduchu a odstranit ji. 4. Kontaktovat technický servis.
Nedostatečný výtlačk čerpadla.	Červená: vypnuta Bílá: zapnuta	1. Příliš velká hloubka sání.	1. Při zvýšení sací hloubky klesá hydraulická kapacita výrobku (odst. Popis elektrického

	Modrá: vypnuta	2. Sací potrubí je zaneseno nebo má nedostatečný průměr. 3. Zanesené oběžné kolo nebo hydraulické komponenty.	čerpadla). Zkontrolovat, zda může být sací hloubka snížena. Použít sací hadici s větším průměrem (v žádném případě ne menší než 1"). 2. Zkontrolovat sací potrubí, určit příčinu přerušení dodávky vody (zanesení nečistotami, ostré ohyby, úsek v protispádu,...) a odstranit ji. 3. Rozmontovat systém a odstranit zanesení (technický servis).
Čerpadlo se spouští bez požadavku uživatelského zařízení	Červená: vypnuta Bílá: zapnuta Modrá: vypnuta	1. Ztráta v systému. 2. Zpětný ventil je závadný.	1. Zkontrolovat systém, nalézt ztrátu a odstranit ji. 2. Provést údržbu zpětného ventilu podle odst.12.3.
Tlak vody při zapnutí uživatelského zařízení není okamžitý.	Červená: vypnuta Bílá: zapnuta Modrá: vypnuta	Expanzní nádoba je vyprázdněna (tlak vzduchu je nedostatečný) nebo má poškozenou membránu.	Zkontrolovat tlak vzduchu pomocí ventilu v technickém prostoru. Pokud při kontrole vytéká voda, nádoba je poškozena: kontaktovat technický servis. Je možné rovněž obnovit tlak vzduchu podle relace (odst. 3.2).
Při zapnutí uživatelského zařízení průtok klesne na nulu ještě před spuštěním čerpadla	Červená: vypnuta Bílá: zapnuta Modrá: vypnuta	Tlak vzduchu v expanzní nádobě je vyšší než tlak spuštění systému.	Seřídit tlak expanzní nádoby nebo nakonfigurovat parametry SP a/nebo RP tak, aby odpovídaly vzájemnému poměru (odst. 3.2).
Na displeji se zobrazuje BL	Červená: zapnuta Bílá: zapnuta Modrá: vypnuta	1. Nedostatek vody. 2. Čerpadlo není zahlcené. 3. S nastavenou hodnotou RM nelze dosáhnout setpointu	1-2. Zahlít čerpadlo a zkontrolovat, zda v potrubí není vzduch. Zkontrolovat, zda sání nebo případné filtry nejsou zaneseny. 3. Nastavit hodnotu RM, která umožní dosažení setpointu.
Na displeji se zobrazuje BP1	Červená: zapnuta Bílá: zapnuta Modrá: vypnuta	Tlakový snímač je závadný.	Zkontaktovat technický servis.
Na displeji se zobrazuje OC	Červená: zapnuta Bílá: zapnuta Modrá: vypnuta	1. Nadměrná spotřeba. 2. Čerpadlo je zablokované.	1. Příliš hustá kapalina. Nepoužívat čerpadlo pro jiné kapaliny než vodu. 2. Zkontaktovat technický servis.
Na displeji se zobrazuje PB	Červená: zapnuta Bílá: zapnuta Modrá: vypnuta	1. Nízké napájecí napětí. 2. Přílišný pokles síťového napětí.	1. Zkontrolovat, zda je v síti požadované napětí. 2. Zkontrolovat průřez napájecích kabelů.
Na displeji se zobrazuje: Stisknout + pro rošíření této konfigurace	Červená: zapnuta Bílá: zapnuta Modrá: vypnuta	Jedno nebo více zařízení nemají synchronizovány citlivé parametry.	Stisknout tlačítko + na tom zařízení, o němž máte jistotu, že má nastavenou nejaktuálnější a nejspřávnější konfiguraci parametrů.

## 15. LIKVIDACE

Tento výrobek nebo jeho části musí být zlikvidovány v souladu s místními zákony o ochraně životního prostředí; obraťte se na místní veřejná či soukromá sběrná střediska.

## 16. ZÁRUKA

V případě, že během záruční doby stanovené předpisy platnými v zemi zakoupení výrobku bude zjištěna nějaká vada na materiálu či vada opracování, výrobce je povinen na základě vlastního uvážení přístroj buď opravit nebo vyměnit.

Záruka se vztahuje na všechny závažné vady opracování nebo na vady na materiálu, který byl použit při výrobě, a to za podmínky, že výrobek je používán správně a v souladu s návodem k použití.

Záruka ztrácí platnost v následujících případech:

- pokusy o opravu přístroje,
- technické úpravy na přístroji,
- použití jiných než originálních náhradních dílů,
- poškození,
- nesprávné použití, např. průmyslové použití.

Záruka se nevztahuje na:

- komponenty rychlého opotřebení.

V případě žádosti o záruční opravu se obraťte na autorizovaný technický servis a předložte doklad o zakoupení výrobku.

## TARTALOMJEGYZÉK

<b>1. FIGYELEM FELHÍVÁSOK</b> .....	<b>516</b>
<b>2. SZIVATTYÚZOTT FOLYADÉKOK</b> .....	<b>516</b>
<b>3. ÁLTALÁNOS SÁGOK</b> .....	<b>516</b>
3.1 A beépített inverter ismertetése .....	517
3.2 Beépített táglási tartály .....	517
3.3 Beépített elektromos szivattyú .....	518
3.4 Műszaki adatok .....	518
<b>4. INSTALLÁCIÓ</b> .....	<b>519</b>
4.1 Függőleges telepítés .....	519
4.1.1 Hidraulikus bekötések .....	519
4.1.2 Vízrel való feltöltés - Vízszint feletti és alatti telepítés .....	520
4.2 Vízszintes elrendezésű telepítés .....	520
4.2.1 Hidraulikus bekötések .....	521
4.2.2 A kezelőpanel elhelyezési módja .....	521
4.2.3 Vízrel való feltöltés: Vízszint feletti és alatti installáció .....	521
<b>5. MŰKÖDÉSBE HELYEZÉS</b> .....	<b>522</b>
5.1 Elektromos bekötések .....	522
5.2 A beépített inverter konfigurációja .....	522
5.3 Telítődés .....	522
<b>6. VÉDŐBERENDEZÉSEK</b> .....	<b>523</b>
6.1 A leállások (blokkolások) ismertetése .....	523
6.1.1 "BL" Anti Dry-Run (szárazfutás elleni védelem) .....	523
6.1.2 Anti-Cycling (a felhasználó által nem kért folyamatos indítási ciklusok elleni védelem) .....	523
6.1.3 Anti-Freeze (A rendszerbeli víz megfagyása elleni védelem) .....	524
6.1.4 "BP1" A belső nyomás szenzor hibája miatti leállás .....	524
6.1.5 "PB" Túrésen kívüli tápfeszültség miatti leállás .....	524
6.1.6 "SC" A motor fázisai közötti zárlat miatti leállás .....	524
6.2 A hibaállapotok manuális resetelése .....	524
6.3 Automatikus reset hibaállapot esetén .....	524
<b>7. INVERTERES ELEKTRONIKUS VEZÉRLÉS ÉS KEZELŐI FELÜLET</b> .....	<b>524</b>
7.1 Működés külső vezérlő egységgel .....	525
7.1.1 Funkcionális lehetőségek a külső vezérlő egység által .....	525
7.1.2 Felhasználói be és kimeneti csatlakozások .....	525
7.1.3 Működés biztonsági üzemmódban .....	525
7.1.4 A vezérlő központ beállítása .....	525
7.1.5 Az e.sybox társítása és leválasztása a külső vezérlő egységről .....	526
<b>8. A TASZTATÚRA ÉS A KIJELZŐ</b> .....	<b>526</b>
8.1 Közvetlen (direkt) belépés nyomógomb kombinációkkal .....	527
8.2 Név szerinti választás a legördülő menüből .....	528
8.3 A menüpontok (oldalak) struktúrája .....	529
8.4 Paraméterek módosításának tiltása jelszóval .....	530
8.5 A szivattyúmotor aktiválása és tiltása .....	530
<b>9. AZ EGYES PARAMÉTEREK JELENTÉSE</b> .....	<b>530</b>
9.1 Felhasználói menü .....	530
Státusz .....	530
RS: a fordulatszám kijelzése .....	530
VP: a nyomás kijelzése .....	530
VF: Az átfolyás kijelzése .....	530
PO: Elnyelet teljesítmény kijelzése a .....	530
C1: A fázisáram kijelzése .....	530
Működési órák és indítások száma .....	530
PI: Teljesítmény hisztogram .....	530
Többszivattyús rendszer .....	530
Megvalósított átfolyás .....	531
VE: A verzió kijelzése .....	531
FF: Fault & warning kijelzése (történeti) .....	531
9.2 A monitor menüje .....	531
CT: Display kontraszt .....	531
BK: Display világossága .....	531
TK: Háttérfény meglétének ideje (monitor pihentetés) .....	531
LA: Nyelv .....	531



TE: A hűtőborda hőmérsékletének kijelzése	531
<b>9.3 Setpoint menü</b>	<b>531</b>
SP: setpoint nyomás beállítása	531
Segéd (másodlagos) nyomások beállítása	531
P1: 1. segéd setpoint beállítása	531
P2: 2. segéd setpoint beállítása	531
P3: 3. segéd setpoint beállítása	531
P4: 4. segéd setpoint beállítása	532
<b>9.4 Muális műveletek menüje</b>	<b>532</b>
Státusz	532
RI: Fordulatszám beállítása	532
VP: A nyomás kijelzése	532
VF: Az átfolyás kijelzése	532
PO: Az elnyelt elektromos teljesítmény kijelzése	532
C1: A fázisáram kijelzése	532
RS: A fordulatszám kijelzése	532
TE: A hűtőborda hőmérsékletének kijelzése	532
<b>9.5 Installátori menü</b>	<b>532</b>
RP: Újraindítási nyomáscsökkenés beállítása	532
OD: A berendezés típusa	533
AD: A címzés konfigurálása	533
MS: A mértékegység rendszere	533
AS: Berendezések társítása	533
PR: Távoli nyomás szenzor	534
<b>9.6 Szerviz (műszaki asszisztencia) menü</b>	<b>534</b>
TB: Vízhány miatti leállás jelzésének késleltetése	534
T1: Alacsony nyomás miatti késleltetés (kiwa funkció)	534
T2: Kikapcsolási késleltetés	534
GP: Arányos nyereség (hozam) tényező	534
GI: Általános nyereség (hozam) tényező	534
RM: Maximális fordulatszám	534
A berendezések számának és a tartalékoknak a beállítása	534
NA: Aktív berendezések száma	534
NC: Egyidőben társított berendezések	535
IC: Tartalék berendezés konfigurálása	535
<b>Konfigurációs példák többszivattyús rendszerhez:</b>	<b>535</b>
ET: Maximális leváltási idő	535
AY: Anti Cycling (ciklikusság tiltása)	535
AE: Megszólás gátlási funkció aktiválása	536
AF: Antifreeze (fagygátlás) funkció engedélyezése	536
Digitális segédbemenetek beállítása IN1, IN2, IN3, IN4	536
<b>A bemenethez társított funkció tiltása</b>	<b>537</b>
<b>Külső úszókapcsoló funkciójának beállítása</b>	<b>537</b>
<b>Segéd setpoint bemeneti funkció beállítása</b>	<b>537</b>
<b>A rendszer inaktíválásának beállítása és hibakód törlés</b>	<b>538</b>
<b>Alacsony nyomás érzékelésének beállítása (KIWA)</b>	<b>538</b>
OUT1, OUT2 kimenetek beállítása	539
O1: 1. kimeneti funkció beállítása	539
O2: 2. kimeneti funkció beállítása	539
FW: A firmware frissítése	539
RF: "Fault és warning" (hiba és figyelmeztetés) törlése	539
PW: A jelszó módosítása	539
<b>Többszivattyús rendszerek jelszava</b>	<b>539</b>
<b>10. RESZET ÉS GYÁRI BEÁLLÍTÁSOK</b>	<b>540</b>
<b>10.1 Általános rendszer reszet</b>	<b>540</b>
<b>10.2 Gyári beállítások</b>	<b>540</b>
<b>10.3 Gyári beállítások visszaállítása</b>	<b>540</b>
<b>11. KÜLÖNLEGES INSTALLÁCIÓS MÓDOK</b>	<b>541</b>
<b>11.1 Az öntelítődés kiiktatása</b>	<b>541</b>
<b>11.2 Fali installáció</b>	<b>541</b>
<b>11.3 Installáció gyorscsatlakozó szerkezettel</b>	<b>541</b>



---

<b>11.4 Több szivattyúból álló rendszer</b> .....	<b>542</b>
11.4.1 Bevezető ismeretek.....	542
11.4.2 A többszivattyús rendszer megvalósítása.....	542
11.4.3 Wireless (kábelmentes) kommunikáció.....	542
11.4.4 A bemenetek bekötése és beállítása.....	542
11.4.5 A többszivattyús rendszerhez kötődő paraméterek.....	542
11.4.6 A többszivattyús rendszer első beindítása.....	543
11.4.7 Vezérlés a többszivattyús rendszeren belül.....	543
11.4.8 Az idulási sorrend kiosztása.....	543
11.4.9 Maximális leváltási idő.....	543
11.4.10 Maximális inaktivitási idő elérése.....	543
11.4.11 Tartalékok és a szivattyúzó csoport tagjainak száma.....	544
11.4.12 WireLess (kábelmentes) vezérlés.....	544
<b>12. KARBANTARTÁS</b> .....	<b>544</b>
12.1 Tartozék szerszámok.....	544
12.2 A rendszer leürítése.....	545
12.3 Egyirányú szelep.....	545
12.4 A motortengely.....	546
12.5 Tágulási tartály.....	546
<b>13. A FIRMWARE (belső program) FRISSÍTÉSE / E.SYBOX</b> .....	<b>546</b>
13.1 Általánosságok.....	546
13.2 A firmware frissítése.....	546
13.2.1 E.sybox-ok között végzett frissítés.....	547
<i>Manuális frissítés</i> .....	547
<i>Automatikus frissítés</i> .....	547
<i>Félautomatikus frissítés</i> .....	547
13.2.2 Az e.sybox frissítése e.sylink által.....	548
<b>14. PROBLÉMÁK MEGOLDÁSA (hibakeresés)</b> .....	<b>548</b>
<b>15. MEGSEMISÍTÉS</b> .....	<b>549</b>
<b>16. GARANCIA</b> .....	<b>549</b>

## 1. FIGYELEMFLHÍVÁSOK

A leírásban a következő szimbólumokat használjuk:



A jelen tárgyalás tárgyát képező termékek professzionális készülékeknek minősülnek, és az 1. szigetelési osztályba tartoznak.



A rendszer által kibocsátott zaj szintjének csökkentése érdekében tanácsoljuk, hogy az inverter elektromos ellátásához használjon külön elektromos csatornát.



Megjegyzések

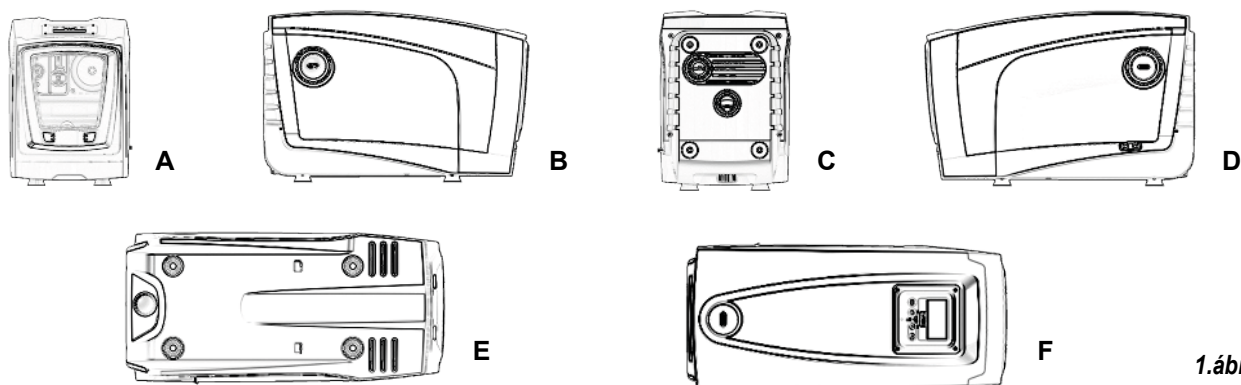
## 2. SZIVATTYÚZOTT FOLYADÉKOK



A szivattyú robbanásveszélyes összetevőktől, szilárd és rostos anyagoktól mentes, 1000 kg./m<sup>3</sup> sűrűségű, 1mm/s<sup>2</sup> kinematikai viszkozitású víz vagy kémiaailag nem agresszív folyadékok szivattyúzására van tervezve és gyártva.

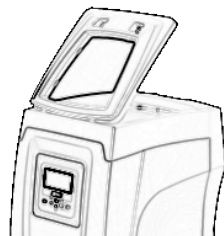
## 3. ÁLTALÁNOSÁGOK

Vízellátás és nyomásfokozás berendezései háztartási vagy ipari használatra. A termék külsőleg paralelloipedon formájú melynek 6 nézeti képe az 1. ábrán látható.



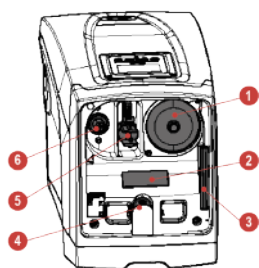
1.ábra

- **“A” nézet:** egy nyitható fedél mögött van a “technikai rész”. Két ujjunkkal nyomva a gumizott nyitási pontokat a fedél a szemben lévő zárófülek mentén kifordítható (2.ábra) A fedél visszazárása érdekében illessze vissza a zárófüleket a helyükre és csukja le a fedelet kattanásig.



2.ábra

- A “technikai rész a következőket tartalmazza (lásd 3. ábra):

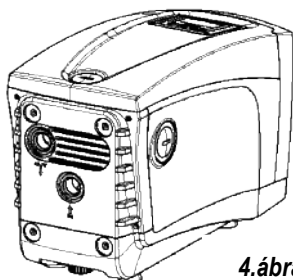


3.ábra

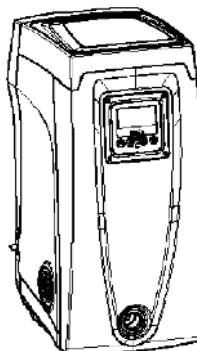
1. Tárgulási tartály szelepe;
2. Adattábla;
3. Rövidített kezelési leírás;
4. Motor tengely;
5. Tartozék szerszám;
6. Betöltő dugó (csak a függőleges verzióhoz).

- **“B” nézet:** Egy menetes dugón keresztül érhető el az egyirányú szelep (lásd.: 12.3 fejezet). Csak a szerviz személyzet által végzett karbantartás folyamán szabad eltávolítani.
- **“C” nézet:** a 4 db. rézből készült menetes hüvelybe lehet a tartólábakat rögzíteni függőleges installáció esetén. A 2 db. 1”-os menetes dugó eltávolítandó a berendezés hidraulikus bekötésekor (az installáció módjától függő bekötés). Normál esetben az “IN” jelzésű csatlakozóhoz a vízforrást kell bekötni (kút, tartály stb) míg az “OUT” jelzésű csatlakozóhoz a nyomó oldali rendszert kell csatlakoztatni. Egy szellőzőrács is van ezen az oldalon.
- **“D” nézet:** Az 1”-os menetes dugót eltávolítva kapunk egy második nyomó oldali csatlakozási pontot amit a “C” nézeten látható “OUT” csatlakozási ponttal egyidőben vagy alternatív módon használhatunk. A tápkábel a hálózathoz való csatlakozásra szolgál.
- **“E” nézet:** a 4 db. rézből készült menetes hüvelybe lehet a tartólábakat rögzíteni vízszintes installáció esetén. Az 1”-os menetes dugó fő funkciója a rendszer vízmentesítése (leeresztése). Emellett két szellőzőrács is van ezen az oldalon.

- **“F” nézet:** ahogyan az eltávolítható címkén jelezve van, az 1”os menetes dugónak kétféle funkciója van: vízszintes installáció esetén a dugó által lezárt nyílás a rendszer feltöltőnyílása (lásd a feltöltési műveletet: 4.2.3 fejezet); függőleges telepítés esetén ugyanez a nyílás bemenetként szolgál a vízforrás felől (ugyanúgy ahogyan a “C” nézeti “IN” jelű bemeneti pont, melynek ez az alternatív pontja) A kezelőpanel részét képezi egy kijelző valamint egy tasztatúra. A kezelőpanellel beállítható a rendszer, lekérdezhető annak státusza és tanulmányozhatók az esetleges alarm jelzések. Kétféle konfigurációban lehetséges a telepítés: vízszintes (4.ábra) vagy függőlegesen (5.ábra).



4.ábra



5.ábra

### 3.1 A beépített inverter ismertetése

A rendszerbe beépített elektronikus vezérlés inverter típusú és működése áramlásszenzorokon, nyomás és hőmérséklet szenzorokon alapul, ezek is a rendszer részét képezik. Ezeknek a szenzoroknak a jelei alapján a rendszer a vízfogyasztási igénynek megfelelően automatikusan ki és bekapcsol, miközben képes a működési rendellenességeket észlelni, illetve kijelezni.

Az inverteres vezérlés különböző működési előnyöket biztosít melyek közül a legfontosabbak a következők: a nyomóágon állandó nyomás fenntartása valamint az energiamegtakarítás.

- Az inverter képes egy hidraulikus kör nyomását állandó értéken tartani úgy, hogy változtatja az elektromos szivattyú fordulatszámát. Az inverter nélküli működésnél a szivattyú nem tudná modulálni a működését, emiatt a vízfogyasztás növekedésekor csökkenne a rendszerben a nyomás, vagy fordítva: túl nagy nyomás alakulna ki alacsony vízfogyasztási igény esetén.
- A felhasználói vízigény függvényében történő motorfordulatszám változtatás által az inverternek köszönhetően lehatárolódik a szivattyú által igényelt energiafogyasztás arra szintre mely szükséges a vízigény teljesítéséhez. Az inverter nélküli működés esetén az elektromos szivattyú mindig a maximális energiafogyasztás mellett működne.

A rendszer gyártó általi konfigurációja a leggyakoribb installációs módokat elégíti ki, vagyis a következők jellemzik:

- Állandó nyomáson történő működés;
- Set-Point (kívánt állandó nyomás értéke): SP = 3.0 bar
- Nyomáscsökkenés az újraindításhoz: RP = 0.3 bar
- Anti-cycling funkció: **Kiiktatva**

A fenti és más paraméterek egyébként a rendszer függvényében beállíthatók.

Az 7-8-9 fejezetekben ismertetésre kerül minden beállítható érték: nyomás, védelmek beavatkozása, fordulatszám, stb.

Az egyéb működési módok és járulékos lehetőségek száma nagy. A lehetséges beállítási módok, a rendelkezésre álló bemeneti csatornák és a konfigurálható kimenetek által az inverter működése adaptálható a különböző vízellátási rendszerekhez. Lásd az 7-8-9 fejezeteket.

### 3.2 Beépített tágulási tartály

A rendszerbe beépítést nyert egy 2 literes tágulási tartály. A tágulási tartály által ellátott funkciók a következők:

- rugalmassá teszi a rendszert, miközben óvja azt a nyomásvisszalökésektől;
- tartalékvizet képez, mely kisebb veszteségek (csöpögés) esetén is biztosítja a rendszer nyomását mely által kiküszöböli a szivattyú folyamatos újraindulásait;
- Egy vízcsap megnyitásakor biztosítja a megfelelő nyomást arra a néhány másodpercre amíg a rendszer beállítja a normál szivattyú fordulatszámot.

Nem feladata a tágulási tartálynak, hogy víztartalékot képezzen a rendszer beindítási számának csökkentése érdekében (felhasználói vízigény és nem csöpögés miatti veszteség esetén). Tetszőleges nagyságú tágulási tartály is beköthető a rendszerbe a nyomó csővezetékhez csatlakoztatva azt (nem a szívóághoz!).

Vízszintes installáció esteén a segéd tágulási tartály csatlakoztatható a nem használt nyomócsonkhoz is. A tartály megválasztásánál vegye figyelembe, hogy a vízmennyisége a rendszer beállítható SP és RP paramétereinél is szerepet játszik ( 8-9 fejezet).

A tágulási tartály levegővel biztosított előtöltési nyomása azon a sze-lepen keresztül végezhető el, mely az ún. “technikai térben” található (lásd:3.ábra). A gyártó által beépített tágulási tartály előtöltési nyomása a SP és RP paraméterekkel van összhangban melyek default (alap) értéként lettek beállítva és megfelel a következő összefüggésnek:

$$\text{Pair} = \text{SP} - \text{RP} - 0.7 \text{ bar} \quad \text{Ahol:}$$

$$\text{Pair} = \text{levegőnyomás értéke bar-ban}$$

$$\text{SP} = \text{Set Point (9.3) bar-ban}$$

$$\text{RP} = \text{Újraindításhoz szükséges nyomás csökkenés (9.5) bar-ban}$$

$$\text{A gyári beállítás tehát:} \quad \text{Pair} = 3 - 0.3 - 0.7 = 2.0 \text{ bar}$$

Amennyiben más SP és/vagy RP paramétereket állítanak be, a tágulási tartály szelepeinek segítségével újra be kell állítani a nyomását úgy, hogy levegőt eresztünk ki vagy levegőt pumpálunk be.



A fentiekben ismertetett képlet figyelmen kívül hagyása működési hibákat okozhat a rendszerrel vagy a tágulási tartály membránjának idő előtti tönkremeneteléhez vezethet.



Tekintettel a tágulási tartály mindössze 2 literes méretére, az esetleges nyomás ellenőrzéskor a manométert nagyon gyorsan kell csatlakoztatni : az egészen kis mértékű levegő vesztés is érzékeny nyomáscsökkenést eredményezhet. A gyártó által beépített tágulási tartály minősége biztosítja, hogy a nyomás ellenőrzését csak beállítások esetén vagy működési hiba észlelése esetén kelljen elvégezni.



A tágulási tartály levegőjének nyomásellenőrzését vagy a levegő pótlását nyomásmentes víz nyomócső mellett kell elvégezni: kösse le a szivattyút az elektromos táplálásról és nyissa ki a legközelebbi fogyasztói vízcsapot, nyitva tartva azt egészen addig amíg nem jön belőle víz.

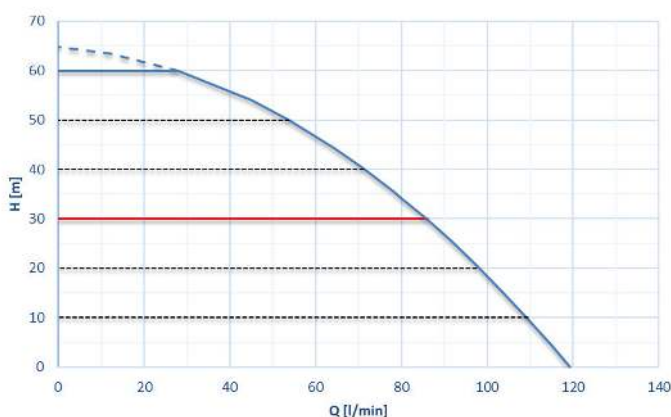


A gyártó által beépített speciális tágulási tartály hosszú időn keresztül jó minőségben történő működést tesz lehetővé, különösen a benne lévő membrán számára, mely tipikusan olyan alkatrész ami elhasználódásnak van kitéve. Mindazonáltal membrán szakadás esetén a teljes tágulási tartályt ki kell cseréltetni szakképzett karbantartó által.

### 3.3 Beépített elektromos szivattyú

A teljes rendszer egy többször forgó elektromos szivattyú centrifuga, amelyet három fázisú, vízhűtésű elektromos motor hajt. A vízhűtéssel és nem levegőhűtéssel működő motor csendesebb üzemelést tesz lehetővé, emellett elhelyezhető a berendezés nem szellőző helyen is.

A 6. ábrán látható rajz hidraulikus teljesítményét mutatja. Az inverter, automatikusan módosítva az elektromos szivattyú forgási sebességét, lehetővé teszi a munkavégzési pont igények szerinti elmozdítását a görbe által jelölt terület bármelyik részére, a beállított (SP) állandó nyomás értékének megtartásához. A vörös görbe az e.sybox 3,0 bar alapjel melletti működését mutatja.



6.ábra

Látható, hogy SP = 3,0 bar esetén a rendszer állandó nyomást biztosít a felhasználóknak, amelyek 0 és 85 liter/perc közötti hozamot igényelnek. Magasabb szállítási teljesítmény igénye esetén a rendszer a maximális szivattyúfordulatszámhoz tartozó jelleggörbe szerint működik. Ha a fent leírt határ alatti hozamot kínál, akkor az állandó nyomás biztosítása mellett a rendszer csökkenti az elnyelt teljesítményt és ezzel az energiafogyasztást.



A fent említett szivattyú-szolgáltatások kb.20°C-os környezeti és víz hőmérséklet mellett értendők a motor-működés első 10 percében, 1 méternél nem nagyobb szivási mélység esetén.



A szivási mélység növekedésével a szivattyú szolgáltatásai csökkennek.

### 3.4 Műszaki adatok

Tantárgy	Paraméter	
ELEKTROMOS TÁPFESZÜLTÉS	Feszültség	1 x 220/240 ~ VAC
	Frekvencia	50/60 Hz
	Max. Áramerősség	10 A
	Max teljesítmény	1550 W
	A motor szigetelési osztálya	<2,5 [ma]
KONSTRUKCIÓS JELLEMZŐK	Befoglaló méretek	565x265x352 mm lábak nélkül
	Súly üresen (csomagolás nélkül)	24,8 kg
	Védelmi fokozat	IP x4
	A motor szigetelési osztálya	F
HIDRAULIKA TELJESÍTMÉNY	Emelési magasság	65 m
	Max. átfolyás (szállítási telj.)	120 l/min
	Telítődés	<5perc/ 8m
MŰKÖDÉSI FELTÉTELEK	Max. üzemi nyomás	8 bar
	A folyadék max. hőmérséklete	40 °C
	Max. Környezeti hőmérséklet	50 °C
	Raktározási hőmérséklet	-10÷60 °C
MŰKÖDÉSI JELLEMZŐK	Állandó nyomás	
	Wireless (kábel nélküli) kommunikáció	
	Szárazfutás elleni védelem	
	Antifreeze (fagy elleni) védelem	

	Anticycling védelem
	Túláram elleni védelem a motornál
	Hibás tápfeszültség elleni védelem
	Túl magas hőmérséklet elleni védelem

#### 4. INSTALLÁCIÓ



- A rendszert beltéri használatra tervezték. A kültéri és/vagy a külső légköri hatásoknak közvetlenül kitett berendezések esetében ajánlott a konfigurációs körülmények megfelelő védelmét garantáló kiegészítő egységeket alkalmazni, így a rendszer minden körülmények között megfelelően fog működni.
- A berendezés tervezése 0°C és 50°C közötti hőmérsékletű helyre történt (ide vonatkozóan lásd a 9.6 fejezetben leírtakat is: anti-freeze funkció).
- A rendszer ivóvíz szivattyúzására alkalmas.
- A berendezés nem alkalmas sós víznek, szennyvíznek, gyúlékony, maró hatású, vagy robbanásveszélyes (pl. petróleum, benzin, oldószerek) folyadékok, zsírok, olajok, vagy élelmiszertermékek szivattyúzására.
- Az e.sybox rendszer 8 méternél nem mélyebb szintű vizet képes elszívni (a vízszint és a szivattyú szívócsonkja közötti szintkülönbség).
- Ne kössön be semmilyen csövet az 1" ¼ os csonkhoz melynél az egyirányú szelep van. Lásd: 26. ábra.
- Ha a berendezést házi vízellátónak használja, vegye figyelembe a helyi vízgazdálkodásért felelő hatóság előírásait.
- Ha megválasztotta az installációs helyet, ellenőrizze a következőket:
  - A szivattyú adattábláján feltüntetett adatok megfelelnek-e a rendelkezésre álló elektromos hálózat paramétereinek.
  - Az elektromos bekötés helye száraz, elárasztástól mentes helyen történik-e.
  - Az elektromos panel el van-e látva differenciál mágneskapcsolóval mely  $\Delta n \leq 30$  mA-re kalibrált és van-e hatásos védőföldelés.

Ha nem biztos abban, hogy a szivattyúzandó víz idegen testektől mentes, gondoskodjon megfelelő szűrő beépítéséről a szívó oldalon a szennyeződés kiszűrése érdekében.

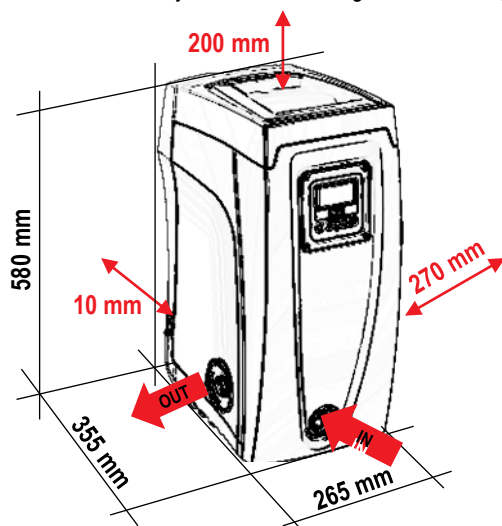


A szívóoldali szűrő beépítése a hidraulikus teljesítmény rovására történik. A veszteségek arányosak a szűrő által keletkező töltésvesztéssel (általában igaz, hogy minél nagyobb a szűrőképeség, annál nagyobb a teljesítmény csökkenés).

Válassza ki az alkalmazandó installációs módot ( függőleges vagy vízszintes) szem előtt tartva a berendezés felé rendelkezésre álló csatlakozási lehetőséget, a kezelői felület elérhetőségét, a rendelkezésre álló teret stb. ahogyan a következő fejezetekben olvasható. Más installációs lehetőségek is lehetségesek a DAB által biztosított tartozékokkal: lásd a 11.2, 11.3 fejezeteket).

#### 4.1 Függőleges telepítés

Vegye ki a 4 db. tartólábat a csomagolás alsó tálcájából és csavarozza be azokat a "C" nézetben látható, menetes furatokat tartalmazó réz betétekhez. Helyezze el a berendezést az installációs helyen a 7. ábra befoglaló méreteit figyelembe véve.



7.ábra

- A berendezés "E" nézetben látható oldala és a fal között legalább 10mm távolság legyen amit kötelező megtartani a szellőzőrácson keresztüli szellőzés fenntartása érdekében.
- A berendezés "B" nézetben látható oldala és egy esetleges akadály között ajánlott legalább 270mm távolságot tartani az egyirányú szelep esetleges karbantartásához (...hogy ne kelljen lekötni a berendezést a rendszerről).
- A berendezés "A" nézetben látható oldala és egy esetleges akadály között ajánlott legalább 200mm távolságot tartani, hogy levehessük a fedelet és hozzáférjünk az ún. "technikai térhez".

Ha a telepítési hely nem megfelelően sík, akkor a menetes tartólábal végezze el a hézagolást úgy, hogy a berendezés stabilan álljon. Biztosítani kell a tökéletesen függőleges pozíciót, ne álljon ferde pozícióban!

#### 4.1.1 Hidraulikus bekötések

A berendezéshez való bemeneti hidraulikus bekötést az "F" nézet szerinti "IN" jelzésű torokhoz kell végezni (lásd 7.ábra) (szívás csatlakozás). Távolítsa el a csonknál lévő védődugót a tartozék szerszámmal vagy egy csavarhúzóval.

A kimeneti hidraulikus bekötést az "F" nézet szerinti "OUT" csomakhoz kell elvégezni (7. ábra) (nyomóoldali csatlakozás). Távolítsa el a csomaknál lévő védődugót a tartozék szerszámmal vagy egy csavarhúzóval.

A szivattyúzó berendezés minden hidraulikus csatlakozója belső menetes 1"-os csatlakozó, sárgarézből kivitelezve.



Ha a berendezést olyan közdarabral kívánja bekötni a vízvezeték csőhöz melynek átmérője nagyobb, mint az 1"-os cső külső átmérője (például egy háromdarabos közdarabral) akkor előzetesen ellenőrizze, hogy az 1" Gáz méretű menetes rész hossza legalább 25 mm kinyúlás-e a hatlapú résztől számítva (lásd: 8. ábra)



8. ábra

A szivattyúzandó víz szintjét tekintve, az installáció lehet vízszint feletti vagy vízszint alatti. Akkor tekintjük vízszint felettinak az installációt, ha a szivattyú magasabban van a szivattyúzandó vízhez képest (pl. szivattyú a felszínen és a víz a kútban); ellenkező esetben "vízszint alatti" a telepítés vagyis a szivattyú a vízszint alatt van (pl. Magasan lévő tartály és az alatti szivattyú).



Ha az installáció "vízszint feletti", akkor építsen be egy egyirányú szelepet a szívócsőbe (a szívócső végén lévő egyirányú szelep = lábszelep) annak érdekében, hogy a rendszer feltölthető legyen vízzel. (lásd 4.1.2 fejezet).



"Vízszint feletti" telepítés esetén a szívócsövet úgy kell telepíteni, hogy a vízforrástól a szivattyúig folyamatosan emelkedjen, elkerülve a "libanyak" formát illetve az ún. szifon hatást ahol légszák képződhetne. Ne helyezze el a szívócsövet a szivattyú szintje fölött (ugyancsak a légszák képződés elkerülése érdekében). A szívócső legalább 30 centiméternyire merüljön be a szivattyúzott vízbe és legyen légmentesen zárt a teljes hossza mentén egészen a szivattyúig.



A szívó és nyomó csővezetékét úgy kell kialakítani, hogy ne tudjanak mechanikai feszültséget gyakorolni a szivattyúra.

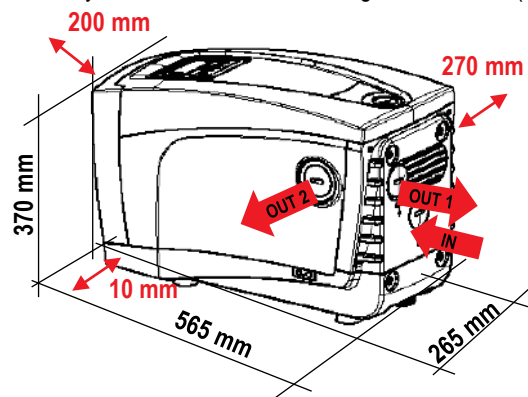
#### 4.1.2 Vízrel való feltöltés - Vízszint feletti és alatti telepítés

**Vízszint feletti telepítés (4.1.1 fejezet):** Nyúljon be az ún. "technikai térbe" és a tartozék szerszámmal (5.tétel /3.ábra) vagy egy csavarhúzóval távolítsa el a záródugót (6. tétel /3.ábra). A betöltő nyíláson át töltsse fel a rendszert tiszta vízzel ügyelve arra, hogy távozhasson a levegő. Ha a szívóoldali egyirányú szelep (mely a 4.1.1 fejezet szerint ajánlott) a szivattyúzó berendezés bemeneti torkához közel van, kb. 2,2 liter víz szükséges a feltöltéshez. Az egyirányú szelepet viszont javasolt a szívócső végén elhelyezni (ekkor az lábszelepként működik) és a teljes csövet feltölteni a légtelenítés folyamán. Ebben az esetben a feltöltéshez szükséges víz mennyisége a szívócső hosszúságától függő (2,2 liter + a szívócső feltöltéséhez szükséges mennyiség).

**Vízszint feletti telepítés:** ha a víztartály vagy más vízvételi hely és a szivattyúzó berendezés között nincs beépítve záró (leválasztó) szelep, (vagy az nyitva van) akkor a berendezés automatikusan feltöltődik vízzel ha engedjük távozni belőle a levegőt. Fentieknek megfelelően az ilyen típusú installációnál meg kell lazítani a betöltő (légtelenítő) furat csavarját (lásd 6. tétel/3.ábra) annak érdekében, hogy a bentrekedt levegő távozni tudjon. Ez lehetővé teszi a teljes feltöltést vízzel. Felügyelni kell a feltöltési műveletet és elzárni a betöltő nyílást mielőtt a víz túlsordul. (javasolt a szívócsőhöz egy zárószelepet beépíteni melynek segítségével könnyen ellenőrzés alatt tartható a feltöltés nyitott betöltő nyílás mellett). Alternatívaként: ha a szívó csővezeték zárószeleppel van ellátva és az zárt állapotban van, a vízzel való feltöltés úgy is elvégezhető, mint a vízszint feletti telepítés esetén.

#### 4.2 Vízszintes elrendezésű telepítés

Vegye ki a csomagolás alsó tárcájáról a 4 db. menetes tartólábát és csarazozza be azokat az "E" nézeten ábrázolt menetes furatú, sárgaréz betétekbe. Telepítse a rendszert az installációs helyen, szem előtt tartva a befoglaló méreteket (lásd 9. ábra).



9. ábra

- A "B" nézet szerinti oldal és egy esetleges tárgy között legyen legalább 270 mm távolság annak érdekében, hogy elvégezhető legyen az esetleges karbantartási művelet az egyirányú szelepnél anélkül, hogy le kellene kötni a berendezést a csővezetékéről.
- Javasolt legalább 200 mm távolságot tartani az "A" nézet szerinti oldal és egy esetleges tárgy között annak érdekében, hogy levehető legyen a berendezés fedele és hozzáférjünk az ún. „technikai térhez“.
- Kötelező legalább 10 mm távolságot tartani a "D" nézet szerinti oldal és egy külső tárgy között az elektromos tápkábel kimenetét biztosítani. Ha a telepítési hely nem megfelelően sík, akkor a menetes tartólábbal végezze el a hézagolást úgy, hogy a berendezés stabilan álljon. Biztosítani kell a berendezés elméleti tengelyének tökéletesen függőleges pozícióját, ne álljon ferde pozícióban!



#### 4.2.1 Hidraulikus bekötések

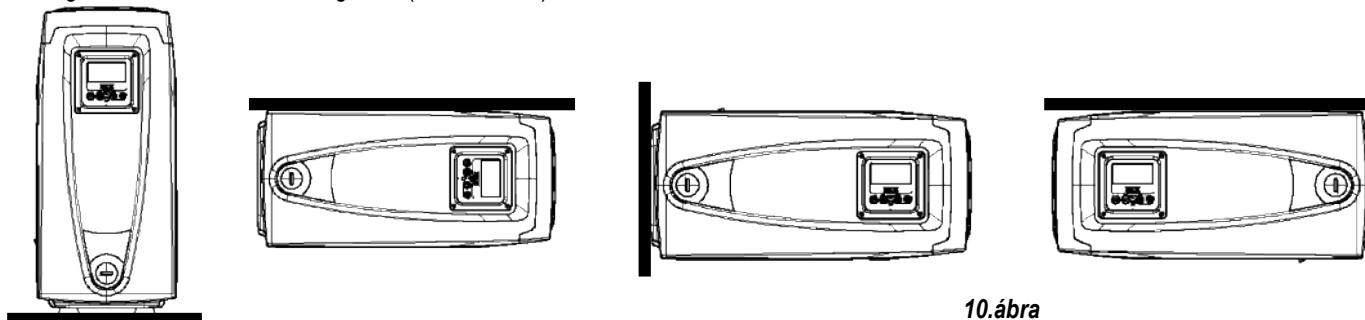
Végezze el a bemeneti hidraulikus csatlakozást a "C" nézet szerinti oldalon "IN" jelzéssel ellátott csomagnál. (lásd 9. ábra) (szívócső bekötése). Távolítsa el a bekötő csomagnak védő dugóját a tartozék szerszámmal vagy egy csavarhúzóval. Végezze el a kimeneti cső csatlakoztatását a szivattyúzó berendezéshez a "C" nézet szerinti oldalon "OUT1" jellel ellátott kimeneti csomagnál (lásd 9. ábra) vagy a "D" nézet szerinti oldalon "OUT2" jellel ellátott kimeneti csomagnál (lásd 9. ábra) (nyomócső bekötése). Ebben a konfigurációban (vízszintes telepítés) a két csatlakozó csomagnak egymástól függetlenül használható, azaz egyik csomagnak a másiknak alternatívája. (az installáció körülményeitől függően használhatók ezek) vagy egyidőben egyszerre mindkettő is használható (dupla nyomócső rendszer). Távolítsa el azt a menetes védődugót (védődugókat) abból a kimeneti csomagnál (csomagnál) amit használni kíván a tartozék szerszámmal vagy egy csavarhúzóval. A szivattyúzó berendezés minden hidraulikus csatlakozása a vízellátó csővezetékhez 1" Gáz méretű, sárgarézből készült belső menetes csomagnál történik.



Lásd a 8.ábránál közölt figyelemfelhívást !

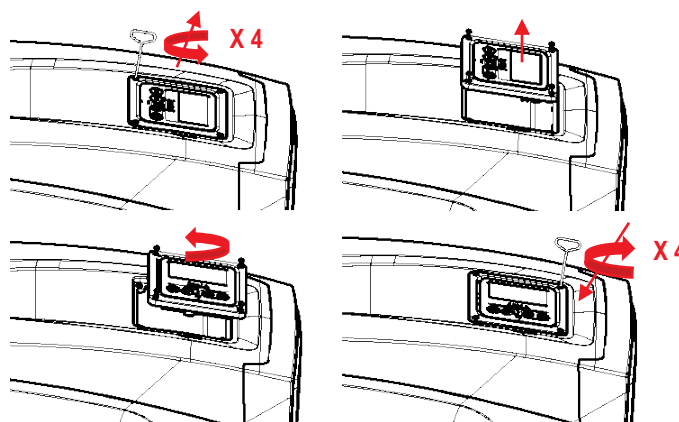
#### 4.2.2 A kezelőpanel elhelyezési módja

A kezelőpanel úgy lett megtervezve, hogy a lehető legkényelmesebb módon tudjuk beállítani a kijelző olvasásához. A négyzet formája miatt lehetséges a 90 fokkal történő elforgatása (lásd: 10.ábra).



10.ábra

- Csavarozza ki a kezelőpanel sarkain lévő 4 db. rögzítőcsavart a tartozék szerszámmal együtt szállított hatlapú kulccsal.
- Ne vegye ki a csavarokat, hanem a kilazítást követően hagyja benne a panel furataiban laza állapotban.
- Ügyeljen arra, hogy ne essenek bele a csavarok a berendezés belsejébe.
- Emelje ki egy kissé a panelt, ügyelve arra, hogy ne feszüljön meg a jelkábel.
- A kívánt pozícióban (megfelelően elfordítva) helyezze vissza a panelt, ügyelve arra, hogy ne csípődjön be a kábel.
- Csavarozza vissza a 4 db. csavart a kulccsal.



11.ábra

#### 4.2.3 Vízzel való feltöltés: Vízzint feletti és alatti installáció

A szivattyúzandó víz szintjét tekintve, az installáció lehet vízszint feletti vagy vízszint alatti. Akkor tekintjük vízszint felettinak az installációt, ha a szivattyú magasabban van a szivattyúzandó vízhez képest (pl. szivattyú a felszínen és a víz a kútban); ellenkező esetben "vízszint alatti" a telepítés vagyis a szivattyú a vízszint alatt van (pl. magasan lévő tartály és az alatti szivattyú).

**Vízszint feletti telepítés:** a tartozék szerszámmal (5.tétel/3. ábra) vagy egy csavarhúzóval távolítsa el a betöltő nyílás záródugóját mely vízszintes telepítés esetén az "F" nézeten látható (1.ábra). A betöltő nyíláson át töltsen fel a berendezést tiszta vízzel, ügyelve arra, hogy teljesen távozzon a levegő. A feltöltéshez legalább 1,5 liter víz szükséges. Javasolt egy egyirányú szelepet beépíteni a szívócső végére (ekkor az lábszelepként működik), így a szívócső is teljesen feltölthető vízzel. Ebben az esetben a szükséges víz mennyisége a szívócső hosszától függő (1.5 liter + a szívócső teljes feltöltéséhez szükséges mennyiség).

**"Vízszint alatti" installáció:** ha a víztartály és a szivattyú között nincs beépítve zárószelep (vagy az nyitott állapotban van) az ilyen rendszer automatikusan légtelenítődik amint a berendezésben lévő levegőnek lehetősége van a feltöltő nyíláson keresztül szabadon távoznia. Ennek megfelelően távolítsa meg a feltöltő nyílás menetes dugóját (lásd: 1. ábra "F" nézeten) és engedje ki teljesen a levegőt. A menetes dugó megglazításához használja a tartozék szerszámot (3.ábra/5.tétel) vagy egy csavarhúzót. Felügyelni kell a műveletet és azonnal zárni kell a feltöltő nyílás dugóját amint a víz kiáramlik. (javasolt egy zárószelepet beépíteni a szívóágba aminek segítségével könnyen irányítható a folyamat megglazított menetes dugó mellett). Alternatív megoldásként, ha a szívócső egy zárószeleppel elzárt állapotban van, a feltöltési művelet ugyanúgy elvégezhető, ahogyan a vízszint feletti telepítésnél.



## 5. MŰKÖDÉSBE HELYEZÉS



- Max. üzemi nyomás 8 bar.
- Az elszívás mélysége le legyen nagyobb 8 méternél.

### 5.1 Elektromos bekötések

Annak érdekében, hogy a berendezés a lehető legkisebb káros hatást gyakorolja más elektromos berendezésekre, javasolt számára külön elektromos tápvonalat kiépíteni.

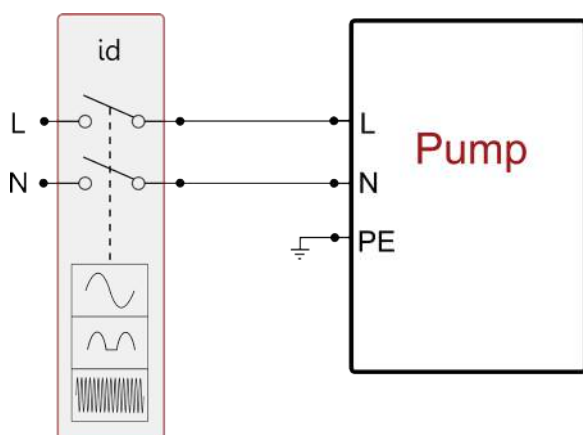


A tápvonal feszültsége változhat a szivattyú indításakor. A feszültség ingadozhat az egyéb, bekötött fogyasztók függvényében.

Az installációs munkákat a kézikönyv előírásainak és a felhasználási ország törvényeinek, vonatkozó irányelvek és normatívák betartása mellett, valamint a műszer felhasználási céljának szem előtt tartásával kell elvégezni. A jelen termék egy belső inverterrel rendelkezik, amely folyamatos feszültséget és magas feszültségű áramellátást igénylő részeket tartalmaz (lásd 1 táblázat).

A földelés felé menő áram típusok meghibásodásai			
Váltott	Unipoláris pulzáló	Folyamatos	Magas feszültségű elemekkel ellátott
X	X	X	X

1 táblázat



12. ábra - Példa a telepítés

A berendezést egy főcsatlakozóhoz kell csatlakoztatni, amellyel minden pólus áramellátását meg lehet szüntetni. Amikor a kapcsoló nyitott, minden egyes csatlakozás a 2 táblázatban meghatározott távolságok szerint kell rendeződjön.

Minimum távolság az áramellátási csatlakozók érintkezése között	
Minimum távolság [mm]	>3

2 táblázat

### 5.2 A beépített inverter konfigurációja

A rendszer gyártó általi konfigurációja a leggyakoribb installációs módokat elégíti ki, vagyis a következők jellemzik:

- Állandó nyomáson történő működés;
- Set-Point (kívánt állandó nyomás értéke): SP = 3.0 bar
- Nyomáscsökkenés az újraindításhoz: RP = 0.3 bar
- Anti-cycling funkció: Kiiktatva

Minden paraméterek -több más paraméterrel együtt - beállíthatók a felhasználó által is. Többféle működési mód és járulékos opció áll rendelkezésre. A lehetséges beállítások által és a konfigurálható be- és kimeneti csatornák által beállítható az inverter működése a legkülönbözőbb vízellátó rendszerekhez. Lásd az 7-8-9 fejezeteket.

Az SP és RP paraméterek meghatározásához szükséges ismerni azt a nyomást amelyen a szivattyú újra indul:

**Pstart = SP – RP** Például: 3.0 – 0.3 = 2.7 bar ez a default (alap) konfigurációban van.

A rendszer nem működik, ha a vízfogyasztási hely magasabban van mint a Pstart értékének megfelelő vízszlopnyomás magassága. (viszonyításként: 1 bar = 10 m./vízszlop) ezért a default (gyári) beállítás mellett ha a felhasználási pont legalább 27 méteren van, a rendszer nem indul.

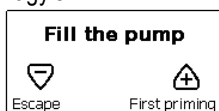
### 5.3 Telítődés

Egy szivattyú telítődésének azt a folyamatot nevezzük melyben elvégzésre kerül a szivattyútest és a szívó csővezeték vízzel való teljes telítődése. Ha a művelet sikeres, a szivattyú felveszi a normál működést. Miután a szivattyút vízzel feltöltötte ( 4.1.2, 4.2.3 fejezetek) és a berendezést konfigurálta (5.2 fejezet), áram alá helyezhető a berendezés ha a nyomóágon legalább egy vízfogyasztási hely nyitva van. A rendszer beindul és ellenőrzi a nyomóágban meglévő vizet az első 10 másodpercben.

Ha érzékelésre kerül a nyomóágbeli víz áramlás, a szivattyú telítődött ée elkezdődik a normál működés. Ez a vízszint alatti installáció tipikus esete ( 4.1.2, 4.2.3 fejezetek) A nyomóágbeli felhasználási pont melyből a víz folyik, elzárásra kerülhet.

Ha 10 másodperc múlva nincs normál vízkifolyás a megnyitott fogyasztási ponton a rendszer kéri a feltöltési folyamatba való belépést. (tipikus vízszint feletti telepítési eset: 4.1.2, 4.2.3).

Vagyis:



A **“+” gombot megnyomva** belépünk a telítődési folyamatba : a szivattyú elkezd működni maximum 5 percig miközben a szárazfutás elleni védelem nem avatkozik be. A telítődési idő különböző tényezőktől függő nagyságú: a legnagyobb jelentőségű a szívási mélység (szivattyúzandó víz szintje), a szívócső átmérője és a szívócső tömítettségének minősége.

Feltéve, hogy egy olyan szívó csővezetékét használunk melynek átmérője nem kisebb 1” -nál és az tökéletesen légmentes (nem lyukas és a csatlakozásoknál nem tud levegőt beszívni), emellett a vízszint mélysége nem haladja meg a 8 métert, a szivattyúzó berendezés (a tervezése szerint) 5 percnél rövidebb idő alatt képes telítődni. Amint a beépített szenzor áramlást érzékel a nyomóágon, kilép a telítődési fázisból és normál módba lép. A nyomóágbeli nyitott vízcsap melyből víz folyik, ekkor elzárásra kerülhet. Ha 5 perc elteltével a szivattyú nem tud telítődni, a kezelőegység kijelzője hibajelzést ad. Ekkor szüntesse meg az elektromos táplálást, végezze el újra a szivattyú feltöltését vízzel majd várjon 10 percig és ismételje az indítási műveletet az elektromos tápkábel dugaszának bedugásától kezdve.

**Ha a “ - “ gombot nyomja meg,** akkor nyugtázza azt a döntést, hogy nem kívánja indítani a telítődési folyamatot - ekkor a berendezés alarm állapotban marad.

**Működés:** Miután a szivattyú telítődött, elkezd a normál működését a konfigurált paraméterek függvényében: egy vízcsap megnyitásával automatikusan beindul, és vizet szolgáltat a beállított nyomáson (SP), később fenntartja az állandó nyomást akár több vízcsap megnyitásakor is. Automatikusan leáll a T2 idő elérésekor illetve ha eléri a leállítási feltételeket (T2 a felhasználó által beállítható, gyári értéke 10 sec.).

## 6. VÉDŐBERENDEZÉSEK

A szivattyúzó berendezés el van látva olyan védőrendszerekkel melyek alkalmasak a szivattyú, a motor, az elektromos vonal és az inverter védelmére. Ha egy vagy több védőberendezés beavatkozik, azonnal kijelzésre kerül a kijelzőn a magasabb prioritású hiba. A hiba jellegétől függően a motor leállhat, de a normál működési feltételek visszaállításával a hibaállapot automatikusan törölhető azonnal vagy az automatikus reszet után egy bizonyos idő múlva. A vízhiány miatti leállások esetén (BL), a motor túlárama esetén (OC), a motor fázisai közötti közvetlen zárlat esetén (SC), megpróbálható manuálisan kilépni a hibaállapotból egyszerre megnyomva és felengedve a “+” és “ - “ gombokat . Ha a hibaállapot továbbra is fennáll, meg kell szüntetni a hiba okát mely az alarmot okozta.

Az E18, E19, E20, E21 típusú hibakódok egyike által jelzett leállás esetén várni kell 15 percet feszültség alatt lévő berendezés mellett amíg megtörténik az automatikus reszetelés. (RESET= a hibamentes alapállapot beállítása).

Hibatörténet/fault	
a display kijelzése	Leírás
PD	Szabálytalan kikapcsolás
FA	Hűtőrendszer problémái

3.tábl :Alarmok

A leállás (blokkolás) körülményei	
A display kijelzése	Leírás
PH	Leállás a szivattyú túlmelegedése miatt
BL	Leállás vízhiány miatt
BP1	Leállás a belső nyomásszenzor olvasási hibája miatt
PB	Leállás a megengedett értéken kívüli feszültség miatt
OT	Teljesítmény áramkörök (pl.jel erősítők) túlmelegedése
OC	A motor túlárama miatti leállás
SC	A motor fázisai közötti zárlat miatti leállás
ESC	Rövidzárlat a föld felé
HL	Túl meleg a víz
NC	Kikapcsolt motor miatti leállás
Ei	i-edik belső hiba miatti leállás
Vi	i-edik leállás túrésen kívüli belső fesz. miatt
EY	Rendellenes ciklikusság észlelve a rendszernél

### 6.1 A leállások (blokkolások) ismertetése

Tabella 4: Indicazione dei blocchi

#### 6.1.1 “BL” Anti Dry-Run (szárazfutás elleni védelem)

A vízhiány miatt beálló helyzetben a szivattyú automatikusan leáll a TB idő eltelté után. Ezt a piros “Alarm” led és a kijelzőn megjelenő “BL” üzenet jelzi. Miután helyreállítottuk a helyes vízellátást megpróbálhatunk manuálisan kilépni a védelem által létrehozott blokkolási állapotból, egyszerre megnyomva és felengedve a “+” és “ - “ gombokat.

Ha az alarm állapot továbbra is fennáll, vagy nem gondoskodunk a vízellátásról a szivattyú felé, az automatikus “re-start” (újraindítás) később megpróbálja újraindítani a szivattyút.



Ha az SP paraméter helytelenül van beállítva, a szárazfutás elleni védelem helytelenül működhet.

#### 6.1.2 Anti-Cycling (a felhasználó által nem kért folyamatos indítási ciklusok elleni védelem)

Ha a nyomó csőrendszerben veszteség (szivárgás van) a berendezés ciklikus jelleggel újra és újra indul vízfogyasztás nélkül is. Ez azt jelenti, hogy egy kis veszteség is (néhány ml) nyomásesést produkál ami beindítja a szivattyút).

Az elektronikus vezérlés képes érzékelni a veszteségeket a periodikusságuk alapján. Az anticycling funkció kiiktatható vagy aktiválható a Basic vagy a Smart módban (lásd: 9.6 fejezet). Basic módban ha egyszer a vezérlés periodikusságot észlel, leállítja a szivattyút és az várakozási állapotban marad egészen egy manuális reszet elvégzéséig. Ez az állapot a piros színű "Alarm" led világítása és a kijelzőn megjelenő "ANTICYCLING" üzenet által jelzett a kezelő felé. A veszteség (szivárgás) megszüntetését követően manuálisan elvégezhető a szivattyú indítása a "+" és "-" gombok egyidejű benyomásával és felengedésével.

A Smart működési módban ha a vezérlés egyszer veszteséget észlel, megemeli az RP paraméter nagyságát, hogy csökkentse az időegység alatti indítások számát.

### 6.1.3 Anti-Freeze (A rendszerbeli víz megfagyása elleni védelem)

A víz állapotának megváltozása, vagyis folyadék halmazállapotból szilárdba történő átmenet térfogatnövekedéssel jár. El kell tehát kerülni, hogy a fagyáspont körüli hőmérsékleten a rendszer vízzel teli legyen mivel a fagyás törésveszéllyel jár. Ez az oka annak, hogy a szivattyúknál a téli időszakokban - amikor a szivattyú inaktív marad - javasolják a vízmentesítést. Ez a berendezés rendelkezik egy olyan funkcióval mely megakadályozza a jég képződést a szivattyú belsejében úgy, hogy beindítja azt ha a hőmérséklet a fagyásponthoz közeli értékre csökken. Ily módon a szivattyúban lévő víz felmelegszik és a fagyás elkerülhető.



Az Anti-Freeze védelem csak akkor működik, ha a berendezés szabályos módon el van látva elektromos árammal: kihúzott elektromos dugasz, vagy áramkimaradás mellett hatástalan. Hosszú idejű inaktivitás esetén javasolt, hogy ne hagyja a berendezést vízzel feltöltve: gondosan végezze el a víz leeresztését a leeresztő dugón keresztül (1. ábra - "E" nézet) és helyezze el a berendezést védett helyen.

### 6.1.4 "BP1" A belső nyomás szenzor hibája miatti leállás

Ha az elektronikus ellenőrző rendszer a nyomás szenzor hibáját érzékeli, a szivattyú leállított helyzetben marad és kijelzésre kerül "BP1" hibajelzés. Ez az állapot a hiba észlelésekor kezdődik és automatikusan fejeződik be, ha a helyes működési körülmények visszaállnak.

### 6.1.5 "PB" Tűrően kívüli tápfeszültség miatti leállás

Akkor jelentkezik, ha a tápfeszültség a sorkapcsoknál tűrően kívüli. A működés visszaállítása csak automatikus lehet, amikor a normál értékű feszültség jelentkezik a sorkapcsoknál.

### 6.1.6 "SC" A motor fázisai közötti zárlat miatti leállás

A berendezés a motor fázisai közötti zárlat elleni védelemmel rendelkezik. A hiba jelentkezésekor manuálisan megpróbálható a szivattyú indítása a "+" és "-" gombok egyidejű benyomásával és felengedésével de a zárlat jelentkezésétől számított 10 másodpercen belül nincs hatása.

## 6.2 A hibaállapotok manuális reszetelese

Hibaállapot esetén a kezelőnek lehetősége van reszetelesi kísérletet végezni a "+" és "-" gombok egyidejű megnyomásával és felengedésével.

## 6.3 Automatikus reszet hibaállapot esetén

Néhány működési rendellenesség és leállási állapot esetén a vezérlő rendszer automatikus reszetelest hajt végre. Az automatikus működés visszaállítás az alábbi esetekre érvényes:

"BL" Leállás vízhiány miatt

"PB" Leállás nem megfelelő tápfeszültség miatt

"OT" Leállás teljesítmény áramköri elemek (pl. jel erősítő) miatt

"OC" Leállás a motorbeli túláram miatt

"BP" Leállás a nyomászenzor hibája miatt

Ha például leállás van vízhiány miatt, a vezérlő rendszer automatikusan elkezd egy teszt eljárást végezni, hogy kiderüljön vajon a szivattyú véglegesen víz nélkül maradt-e. Ha a művelet folyamán egy visszaállítási kísérlet sikeres, (pl. újra van víz) az ellenőrzési eljárás befejeződik és beáll a normál működési mód.

Az alábbi táblázat bemutatja a műveletek sorrendjét a különböző leállási esetekben.

Automatikus reszet hibaállapot esetén		
A display jelzése	Leírás	Automatikus reszet sorrendje
BL	Vízhiány miatti leállás	-Tíz percenként végzett indítási kísérlet összesen 6-szor. - Óránkénti kísérlet összesen 24 -szer - 24 óránként végzett indítási kísérlet összesen 30 -szor
PB	Helytelen tápfesz. miatti leállás	- Visszaáll a működés, ha visszatér a helyes tápfeszültség
OT	Leállás teljesítmény áramköri elemek (pl. jel erősítő) miatt	- Visszatér a működés, ha az áramkörök hőmérséklete normál értékre süllyed
OC	Leállás a motorbeli túláram miatt	- Tíz percenként végzett indítási kísérlet összesen 6-szor. - Óránkénti kísérlet összesen 24 -szer - 24 óránként végzett indítási kísérlet összesen 30 -szor

5.tábl.: Automatikus reszetek

## 7. INVERTERES ELEKTRONIKUS VEZÉRLÉS ÉS KEZELŐI FELÜLET



Az inverter állandó nyomáson működteti a rendszert. Ez a szabályzás akkor működik jól, ha a csatlakoztatott szívó és nyomó rendszer jól méretezett. A túl kis átmérőjű csövekkel kivitelezett rendszerek nagy töltésveszteséget okoznak amit a szivattyú nem tud kompenzálni. az eredmény az lesz, hogy a szenzoroknál állandó a nyomás de a felhasználási pontokon nem.

A túlságosan nagy alakváltozásra képes csővezetékek különböző rezonanciák forrásai lehetnek ; ha ilyen jelenség tapasztalható, megoldható a probléma a "GP" és "GI" vezérlési paraméterek változtatásával (lásd 9.6 fejezet - GP: Arányos nyereség tényező; és 9.6 fejezet - GI: általános nyereség tényező)

## 7.1 Működés külső vezérlő egységgel

Az e.sybox önállóan vagy szivattyúzó csoport részeként kábelmentes kommunikációs kapcsolattal összeköthető egy külső vezérlő egységgel. Ez a külső vezérlő egység -modelltől függően- különböző működési lehetőségeket biztosít.

A lehetséges külső vezérlők a következők: e.sylink.

Egy vagy több e.sybox párosítása külső vezérlő egységgel a következő lehetőségeket biztosítja:

- Digitális bemenetek használata
- Relés kimenetek
- Távoli nyomás szenzor
- Csatlakozás ethernet hálózathoz

Az alábbi táblázatban összefoglaljuk a külső vezérlő egység által biztosított funkcionális lehetőségeket (melyeket a fentiekben már említettünk).

### 7.1.1 Funkcionális lehetőségek a külső vezérlő egység által

A funkcionális lehetőségeket a 6. sz. táblázatban foglaltuk össze.

Funkció	e.sylink
„Optoizolált” digitális bemenetek	•
Kimeneti relé „NO” jellegű érintkezővel (normál esetben nyitott)	•
Távoli nyomás szenzor	•
Csatlakozás ethernet hálózathoz	

6. tábl.: Funkcionális lehetőségek külső vez.egység által

### 7.1.2 Felhasználói be és kimeneti csatlakozások

Lásd a külső vezérlő egység kézikönyvét.

### 7.1.3 Működés biztonsági üzemmódban

Ha digitális bemeneteket vagy távoli nyomás szenzort használunk, és kommunikáció vesztés lép fel az e.sybox valamint a külső vezérlő egység között, akkor a rendszer biztonsági módba lép, a legkevésbé káros konfigurációt alkalmazva. Ha a rendszer belép a biztonsági módba, a kijelzőn megjelenik egy villogó ikon mely egy háromszögben lévő keresztet ábrázol. Az e.sybox viselkedését kommunikáció vesztés esetén a következő táblázat mutatja be:

e.sybox beállítás	Az e.sybox viselkedése			
	Nincs vezérlő társítva	Társított vezérlő		
		Vezérlő érzékelve		Vezérlő nem érzékelt vagy hibás Biztonsá-gi mód
		Aktivált funkció (bemenet vagy menü által)	Nem aktivált funkció (bemenet vagy menü által)	
<b>in=0</b> Bemeneti funkció inaktíválva	Semmilyen művelet	Semmilyen művelet	Semmilyen művelet	Semmilyen művelet
<b>in<sup>(2)</sup>=1, 2</b> Úszókapcsoló által jelzett vízhiány	Semmilyen művelet	Rendszer stop F1	Semmilyen művelet	Rendsz.stop állapot-ban stop <sup>(1)</sup>
<b>in<sup>(2)</sup>=3, 4</b> Segéd beállítási pont Pauxn	Semmilyen művelet	Megf.segéd setpoint aktiválása	Semmilyen művelet	Beállított segéd setpointok kisebbikének aktiválása
<b>in<sup>(2)</sup>=5, 6</b> Hibás rendszer	Semmilyen művelet	Rendszer stop F3	Semmilyen művelet	Rendsz.stop áll.-ban stop <sup>(1)</sup>
<b>in<sup>(2)</sup>=7, 8</b> Inakt. rendszer + fault és warn nullázás.	Semmilyen művelet	Rendszer stop F3+ Fault és warn nullázás	Semmilyen művelet	Rendsz.stop állapot-ban stop <sup>(1)</sup>
<b>in =9</b> Fault és warn nullázás	Semmilyen művelet	Fault és warn nullázás.	Semmilyen művelet	Semmilyen művelet
<b>in<sup>(2)</sup>=10, 11, 12, 13</b> Kiwa műk. (alacs.nyomás jele a bemenetnél)	Semmilyen művelet	Rendszer stop F4	Semmilyen művelet	Rendsz.stop állapot-ban stop <sup>(1)</sup>
<b>PR=0</b> Távoli nyomás szenzor inaktíválva	Semmilyen művelet	Semmilyen művelet	Semmilyen művelet	Semmilyen művelet
<b>PR=1</b> Távoli nyomás szenzor használva	Semmilyen művelet	Setpoint a távoli szenzorra	Semmilyen művelet	Távoli setpoint elhanyagolt

<sup>(1)</sup> Az ehhez a cellához tartozó funkció aktiválása + bármilyen más funkció biztonsági módban a rendszer leállítását váltja ki. Ilyenkor a kijelzőn a magasabb prioritású leállási ok kerül kijelzésre.

<sup>(2)</sup> A vesszővel elválasztott számok a tárgyban funkcióhoz tartozó, beállítható értéket jelzik. Ami az ellenőrző egységet illeti, ha jelkimaradás fordulna elő, az 1. relé kapcsol be, az O1 beállítás alapján (lásd 21. táblázat), mivel a jelkimaradás hiba állapotnak minősül.

### 7.1.4 A vezérlő központ beállítása

Minden bemenet és a távoli nyomás szenzor default (gyárilag beállított alap) értéke DISABLE (inaktív) tehát a használatuk érdekében a felhasználónak aktiválni kell őket (lásd: 9.6 fejezet) A digitális segéd bemenetek (IN1, IN2, IN3, IN4) beállítási értéke: lásd 9.5 fejezet; - PR: távoli nyomás szenzor. A kimenetek default értékre vannak beállítva, - lásd a kimeneti funkciókat a 9.6 fejezetben - Setup (beállítás) a kimenetekhez OUT1, OUT2.

Ha nem lett társítva külső vezérlő egység, a bemeneti, kimeneti funkciók és a távoli nyomás szenzor elhanyagolásra kerülnek és nincs semmilyen hatásuk, bármilyen is legyen a beállításuk. A külső vezérlő egységhez tartozó funkciók (bemenetek, kimenetek és távoli nyomás szenzor) akkor is beállíthatók, ha a kommunikációs kapcsolat nem áll fenn, sőt akkor is, ha az nem lett megvalósítva.

Ha a külső vezérlő egység társítva van (részét képezi az e.sybox wireless hálózatának), de problémák miatt nincs jelen vagy nem látható a rendszerben, amikor egy-egy paramétert a disable (inaktív) helyett más értékre kívánunk beállítani, elkezdnek villogni, jelezvén azt, hogy nem tölthetik be a funkciójukat.

### 7.1.5 Az e.sybox társítása és leválasztása a külső vezérlő egységről

Az e.sybox és a vezérlő egység társítása ugyanúgy történik, mint egy másik e.sybox-al történő társítás.: az installátori menü "AS" oldaláról indulva nyomja 5 másodpercig a "+" gombot amíg elkezd villogni a kék led (legyen ez az esybox-nál egyedül vagy csoportban). Miután ez megtörtént, a vezérlő egységen nyomja a ► gombot 5 másodpercig amíg el nem kezd villogni itt is a kommunikáció kék ledje. Amikor helyreáll a kommunikáció, a kék led folyamatosan égve marad és az esybox "AS" kijelzési oldalán megjelenik az e.sylink szimbóluma. Az e.sylink leválasztása analóg módon történik az e.sybox-nál: az installátori menü "AS" kijelzési oldaláról nyomja 5 másodpercig a " - " gombot. Ez minden kábel nélküli kapcsolatot megszüntet.

## 8. A TASZTATÚRA ÉS A KIJELZŐ



13.ábra: A kezelői felület képe

A felhasználói kezelői felület egy tasztatúrából, egy 128x240 pixeles LCD kijelzőből, valamint a POWER, COMM, ALARM kijelzésére szolgáló ledből áll, ahogyan a 13. ábrán látható. A display kijelzi a különböző értékeket valamint a berendezés státuszát, a különböző paraméterek funkcionális szerepére való jelzésekkel.

A nyomógombok funkcióit a 7. táblázat mutatja be.

	A MODE gomb lehetővé teszi, hogy átlépjünk a következő címszóra ugyanazon menün belül. A legalább 1 másodperces hosszabb idejű megnyomás hatására átugrunk az előző menü címszójára.
	A SET gombbal kilépünk az aktuális menüből.
	Csökkenti a kijelzett paramétert (ha ez egy módosítható paraméter).
	Növeli a kijelzett paramétert (ha ez egy módosítható paraméter).

7.tábl.: nyomógombok

A "+" vagy a " - " gomb hosszabb idejű megnyomása lehetővé teszi a kiválasztott paraméter automatikus növelését/csökkentését. Ha 3 másodpercnél tovább nyomjuk a "+" vagy a " - " gombot, növekszik az érték növelés/csökkentés futási gyorsasága.

A + vagy - gomb megnyomásakor a kiválasztott érték azonnal módosításra és mentésre kerül a nem törölhető tárhoz (EEPROM). A berendezés kikapcsolása - legyen az akár véletlenszerű is- ebben a fázisban nem okozza az éppen beállított paraméter értékének elvesztését. A SET gomb csak az aktuális menüből való kilépésre szolgál és nem szükséges a módosított értékek mentéséhez. Csak különleges esetekben van szükség néhány érték beviteléhez a "SET" vagy a "MODE" gombbal.

#### A jelző ledek ismertetése

**Power:** Fehér színű led. Folyamatosan világít amikor a berendezés feszültség alatt van. Villog, amikor a berendezés inaktív állapotban van (lásd . 8.5 fejezet).

**Alarm:** Piros színű led. Fix módon világít, ha a berendezés egy hiba miatt leállt.

**Kommunikáció:** Kék színű led. Fix módon világít, amikor a kábel nélküli kommunikáció használatban van és helyesen működik. Lassan villog, amikor kommunikációval való működéshez van konfigurálva a rendszer de a kommunikáció nem működéskész, nem érzékelt, vagy problémák vannak jelen. Gyorsan villog más wireless készülékekkel társítva. Kikapcsolt állapotban van, amikor a kommunikáció nincs használatban.

#### Menü

L A teljes menü struktúrát és az azt alkotó címszavak összességét a 9. táblázat mutatja be.

#### Az egyes menürészek elérése

A főmenüből a menürészekhez kétféle módon lehet eljutni:

1 - Közvetlen belépés nyomógomb kombinációkkal    2 - A menü nevének kiválasztásával (lásd. 8.2 fejezet)

### 8.1 Közvetlen (direkt) belépés nyomógomb kombinációkkal

A nyomógomb kombinációnak az előírt ideig történő együttes megnyomásával közvetlenül beléphetünk a kívánt menübe (például a MODE és a SET szolgál a Setpoint menühez való belépésre) és futtathatók a menü címszavai a MODE gombbal.

A 8. táblázat bemutatja a nyomógomb kombinációkat.

A MENÜ NEVE	KÖZVETLEN BELÉPÉS GOMBjai	MEGNYOMÁS IDEJE
Felhasználói		A gomb felengedésekor
Monitor		2 Sec
Setpoint		2 Sec
Manuális		5 Sec
Installátori		5 Sec
Szerviz		5 Sec
Gyári értékek visszaállítása		2 Sec a berendezés bekapcsolásakor
Reset		2 Sec

8.tábl.: Belépés a menükbe

Szűkített menü (látható)			Kiterjesztett menü (direkt belépés vagy jelszavas)			
Fő menü (MAIN)	Felhasználói menü (Utente)	Monitor menü set-csökk	Setpoint menü mode-set	Manuális menü set-csökk.-növ.	Installátori menü mode-set-csökk	Szerviz menü mode-set-növ.
<b>MAIN</b> (Főoldal)	<b>STATUSZ</b> <b>RS</b> Fordulat/perc <b>VP</b> Nyomás <b>VF</b> Áramlás kijelzése <b>PO</b> Teljesítmény a szivattyúnál <b>C1</b> Fázisáram a szivattyúnál	<b>CT</b> Contraszt	<b>SP</b> setpoint nyomás	<b>STATUSZ</b> <b>RI</b> ford.sz.beállítás <b>VP</b> Nyomás <b>VF</b> Áramlás kijelzése <b>PO</b> Teljesítmény a szivattyúnál <b>C1</b> Fázisáram a szivattyúnál	<b>RP</b> Nyomás csökk. újraindításnál	<b>TB</b> Vízhiány miatti leállási idő
Menü választás		<b>BK</b> Háttér világosság	<b>P1</b> Segéd Setpoint 1		<b>OD</b> Berendezés típusa	<b>T1</b> Késleltetés/ alacs.nyomás
		<b>TK</b> Háttérvilágítás bekapcs. ideje	<b>P2</b> Segéd Setpoint 2		<b>AD</b> Címzés konfigurációja	<b>T2</b> Kikapcs.késleltetés
		<b>LA</b> Nyelv	<b>P3</b> Segéd Setpoint 3		<b>MS</b> Mérőrendszer	<b>GP</b> Arányos nyereség
	Órák/bekapcs. Munkaórák Bekapcs.száma	<b>TE</b> Hűtőrács hőmérséklete	<b>P4</b> Segéd Setpoint 4	<b>RS</b> Fordulat/perc	<b>AS</b> wireless berendezések	<b>GI</b> Általános nyereség
				<b>TE</b> Hűtőrács hőmérsékl	<b>PR</b> Távoli nyom.szenz	<b>RM</b> Max.ford.sz.
	<b>PI</b> Teljesítm. hisztogram (oszlop diagram)					<b>NA</b> Aktív berendezések
	Több szivattyús rendszer					<b>NC</b> Max egyidejű berendezések
	Átfolyás (száll.telj.)					<b>IC</b> A berendezés konfigurációja
	<b>VE</b> Információk: HW és SW					<b>ET</b> Max levált.idő



	<b>FF</b> Fault & Warning (hibatörténet)					<b>AY</b> Anti Cycling
						<b>AE</b> Antiblokk
						<b>AF</b> AntiFreeze
						<b>I1</b> Bemeneti funkció 1
						<b>I2</b> Bemeneti funkció 2
						<b>I3</b> Bemeneti funkció 3
						<b>I4</b> Bemeneti funkció 4
						<b>O1</b> Kimeneti funkció 1
						<b>O2</b> Kimeneti funkció 2
						<b>FW</b> Firmware (mini progr.) frissítése
						<b>RF</b> Nullázás: fault & warning
						<b>PW</b> jelszó módosítás

## Leírás

Azonosító színek	Paraméterek módosítása/többszivattyús rendsz.
	Érzékeny paraméterek..Ezeket össze kell hangolni annak érdekében, hogy a több szivattyús rendszer indulhasson. Ezek egyikének változtatása bármelyik berendezésnél automatikus összehangolást eredményez a többinél külön parancs nélkül.
	Paraméterek melyek szinkronba hozhatók egyetlen berendezéssel úgy, hogy minden másakra hassanak. Megengedett, hogy berendezésenként eltérjenek egymástól.
	Csak a helyileg fontos beállítás paraméterei.
	Csak olvasható paraméterek.

9.tábl.: Menü-struktúra

## 8.2 Név szerinti választás a legördülő menüből

Lehetséges a név szerinti menüpont kiválasztás oly módon, hogy a főmenüből indulva megnyomjuk a + vagy - gombok valamelyikét.

A menüpont kiválasztásának oldalán megjelennek a menüpontok nevei és a nevek között az egyik sötét háttérrel látható (lásd a 14. ábrát) A "+" és a "-" gombokkal a kiválasztási csík le és fel futtatható majd a kívánt menüpontba való belépés a MODE nyomógombbal lehetséges.

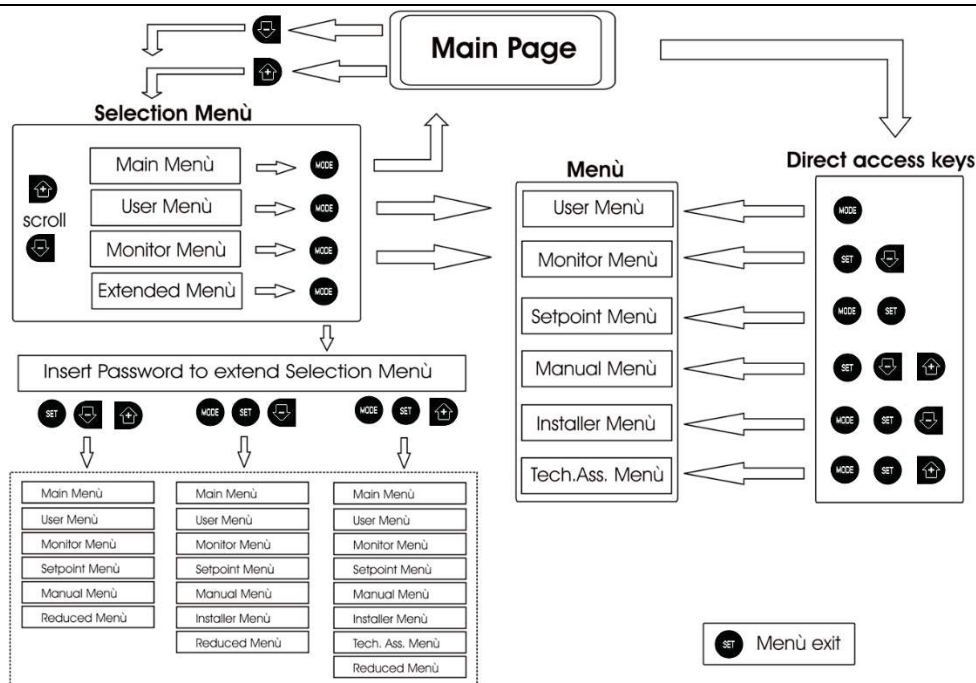


14.ábra: Választás a legördülő menüből

A választható nevek: MAIN(fő), UTENTE(felhasználói), MONITOR, majd megjelenik egy negyedik név: MEN ESTESO (kiterjesztett menü); Ez utóbbi lehetővé teszi a kijelzett menüpontok kiterjesztését és ha kiválasztjuk ez megjelenik egy felugró üzenet mely kéri, hogy adja be a belépési jelszót (PASSWORD) . A jelszó (PASSWORD) megegyező a direkt belépés nyomógomb kombinációjával (lásd:8.táblázat) és lehetővé teszi, hogy a jelszóhoz tartozó menünel kisebb prioritásúakat kijeletessük.

**A menük pontos sorrendje : Utente(felhasználói), Monitor, Setpoint, Manuale, Installatore, Assistenza Tecnica (szerviz).**

Ha egy belépési jelszót beadunk, a felszabadított menüpontok 15 percig lesznek hozzáférhetők vagy addig ami nem inaktíváljuk manuálisan a legördülő menüből a "Nascondi menü avanzati" (kiterjesztett menü elrejtése) címszó A 14. ábra bemutatja a menüpontok kiválasztásának sémáját. A középpontban a különböző menüpontok található ettől jobbra látható a direkt belépés (nyomógomb kombinációval) lehetősége, balra pedig a legördülő menüsávból való kiválasztás lehetősége látható.



15.ábra: A menüpontok lehetséges elérési útja

### 8.3 A menüpontok (oldalak) struktúrája

A bekapcsoláskor kijelzésre kerül néhány bejelentkezési oldal melyeken szerepel a termék neve, és logója majd megjelenik a főmenü. Minden menüpont neve a kijelzés felső részén található.

#### A főoldalon mindig megtalálhatók a következők:

- Státusz: működési állapot (pl. készenléti, go, Fault, bemeneti funkciók).
- Motor ford.sz.: érték [rpm].
- Nyomás: érték [bar] vagy [psi] a beállított mértékegységben.
- Teljesítmény: az elfogyasztott teljesítmény értéke [kW].

#### Ha esemény történik, megjelenhet az alábbi kijelzés:

- Hibajelzés
- Figyelmeztetések
- Bemenetekhez társított funkciók jelzése
- Spec.ikonok

A hibaállapotokat a 4. táblázat mutatja be. Az egyéb kijelzéseket a 10. táblázat mutatja be.

Státusz (állapot) és hiba üzenetek a kijelzési főoldalon	
Azonosító	Leírás
GO	Motor működésben
SB	Motor áll
DIS	Motor státusz: manuálian leállítva
F1	Státusz / alarm az úszókapcsoló működésére nézve
F3	Státusz / alarm : rendszer inaktíválási funkciója
F4	Státusz / alarm: alacsony nyomás funkció
P1	1. segéd setpoint-tal való működés státusza
P2	2. segéd setpoint-tal való működés státusza
P3	3. segéd setpoint-tal való működés státusza
P4	4. segéd setpoint-tal való működés státusza
Kommunik. ikon/szám	Többszivattyús működés státusza a megjelölt számmal való kommunikáció mellett.
Ikon "E"- vel	Többszivattyús rendszer kommunikációs Error (hiba) státusza
EE	Gyári beállítások írása és olvasása/ EEPROM
WARN. Alacsony feszültség	Tápfeszültség hiánya miatti figyelmeztetés

10.tábl.: Státusz és hiba üzenetek a főoldalon

MENÜ SETPOINT	
SP	Pressione di setpoint
3,0 bar	
GO	2000 rpm 3,0 bar

A menü egyéb oldalai a társult oldalakkal változnak és a későbbiekben kerülnek ismertetésre a kijelzés és beállítás típusa szerint. Miután beléptünk valamelyik menü-oldalra a kijelzési oldal alsó részén mindig látható a fő működési paraméterek összefoglalása ( működési állapot, vagy esetleges hiba, aktuális fordulatszám és nyomás). Ez lehetővé teszi, hogy állandó jelleggel áttekinthessük a berendezés alapvető paramétereit.

16.ábra: A menü egy paraméterének kijelzése

Valamennyi menü-oldal alján lévő státusz-sor jelentése	
Azonosító	Leírás
GO	Motor működésben van
SB	Motor áll
Disabilitato	Motor státusz: inaktivált manuálisan
rpm	Motor ford./perc
bar	A berendezés nyomása
FAULT	Hiba jelenléte mely megakadályozza a szivattyú vezérlését

11. tábl.: a státusz-sor jelentése

A paramétereket bemutató oldalakon feltűnhetnek: numerikus értékek és az aktuális címszó mértékegysége, az aktuális címszóhoz tartozó más paraméterek értéke, grafikus sáv, felsorolások, lásd 16.ábra.

#### 8.4 Paraméterek módosításának tiltása jelszóval

A rendszer rendelkezik egy jelszavas védelemmel. Ha beadunk egy jelszót, a paraméterek láthatók lesznek, de nem lehet őket módosítani. A paraméter kezelési rendszer a Szerviz (Műszaki asszisztencia) menüben található és a PW paraméter által kezelhető.

#### 8.5 A szivattyúmotor aktiválása és tiltása

Normál működés esetén a "+" és a "-" gombok egyidejű megnyomása és felengedése a motor leállítását / indítását eredményezi (ismét elvégezhető a lekapcsolást követően is.) Amennyiben egy alarm állapot áll fenn, a fent leírt művelet az alarm állapot resetelését is jelenti. Ha a motorműködés tiltva van, ezt az állapotot a fehér villogó led jelzni a kezelő felé. Ez a parancs bármelyik menü oldalról aktiválható, kivéve az RF és a PW oldalak.

### 9. AZ EGYES PARAMÉTEREK JELENTÉSE

#### 9.1 Felhasználói menü

A főmenü-től indulva a MODE gombot megnyomva (vagy + vagy - gomb megnyomásával a legördülő, kiválasztó menüt használva) eljuthatunk a felhasználói menühöz (MENU UTENTE). Ezen belül a MODE gombbal lehet a különböző oldalakat futtatni. A kijelzett értékek a következők.

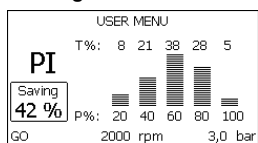
#### FELHASZNÁLÓI MENÜ

<b>Státusz</b>	Kijelzi a szivattyú státuszát.
<b>RS: a fordulatszám kijelzése</b>	A Motor fordulatszámának kijelzése (RPM)
<b>VP: a nyomás kijelzése</b>	Kijelzésre kerül a berendezés nyomása [bar]-ban vagy [psi] -ben a használt mérőrendszer függvényében.
<b>VF: Az átfolyás kijelzetése</b>	Kijelzésre kerül a pillanatnyi átfolyás [liter/perc] vagy [gal/perc] a beállított mértékegység szerint.
<b>PO: Elnyelet teljesítmény kijelzetése a</b>	Az elektromos szivattyú által elnyelt elektromos teljesítmény [kW]. A mért érték (PO) szimbóluma alatt megjelenhet egy villogó kerek kijelzés. Ez előzetes figyelmeztetést ad arra vonatkozóan, hogy a szivattyú túllépte a max. megengedett értéket.

<b>C1: A fázisáram kijelzetése</b>	A motor fázisárama [A]-ben. A mért fázisáram (C1) szimbóluma alatt megjelenhet egy villogó kerek kijelzés. Ez előzetes figyelmeztetést ad arra vonatkozóan, hogy a szivattyú túllépte a max. megengedett áramerősség értéket. Ha a szimbólum szabályos időközökkel villog, az azt jelzi, hogy nagy valószínűséggel be fog avatkozni a túláram miatti védelem.
------------------------------------	--

<b>Működési órák és indítások száma</b>	Három sorban kijelzésre kerül a szivattyú elektromos táplálásának óraszám, a működési órák száma és a motor-indítások száma.
---	--

<b>PI: Teljesítmény hisztogram</b>	Kijelzésre kerül egy 5 oszlopos teljesítmény diagram. A diagram bemutatja, hogy mennyi ideig volt használatban a szivattyú egy bizonyos teljesítmény szinten. A diagram oszlopai mutatják a különböző teljesítmény szinteket, míg a másik adatsor a szivattyú bekapcsolási idejét mutatja (% -os idő a teljes időhöz képest).
------------------------------------	---



<b>Többszivattyús rendszer</b>	Kijelzésre kerül a rendszer státusza amikor többszivattyús működés történik. Ha nem áll fenn a kommunikáció a hiányzó vagy megszakadt kommunikáció ikonja kerül kijelzésre. Ha több egymással összekötött berendezés van jelen, kijelzésre kerül egy ikon mindegyikhez. Az ikon egy szivattyút ábrázol és ez alatt megjelennek a rá vonatkozó státusz karakterek. A működési státusz szerinti kijelzést a 12. táblázat mutatja be.
--------------------------------	--

#### A rendszer kijelzése

Státusz	Ikon	Státusz információ az ikon alatt
---------	------	----------------------------------

Motor működik	Forgó szivattyú szimbóluma	Valós ford.sz. három számjegyben
Motor áll	Álló szivattyú szimbóluma	SB
Berendezés hibaáll.-ban	Álló szivattyú szimbóluma	F

Ha egy adott berendezés tartalékként van konfigurálva, a szivattyú ikonja sötét és a kijelzés a 9. táblázatnak megfelelő, azzal a különbséggel, hogy álló motor esetén a kijelzés "F" és nem "SB".

<b>Megvalósított átfolyás</b>	Ez a kijelzési oldal kétféle áramlásmérőt mutat be. Az első a berendezés által leadott összes vízmennyiséget mutatja. A második egy rész számlálót mutat mely bármikor nullázható. A rész-számláló ezen a kijelzési oldalon nullázható ha 2 másodpercre megnyomjuk a " - " gombot.
<b>VE: A verzió kijelzetése</b>	A berendezés hardver és szoftver verziójának kijelzetése. A 5.9.0 és azutáni firmware esetében, a következők érvényesek: Ezen az oldalon az S: előjelet követően a konnektivitást jelző számsor utolsó 5 számjegye tűnik fel. A teljes számsort úgy tekinthetjük meg, hogy lenyomjuk a "+" gombot.
<b>FF: Fault &amp; warning kijelzetése (történeti)</b>	A rendszer működése folyamán előfordult hibák időrendbeli (kronológikus) kijelzetése. Az FF szimbólum alatt megjelenik két számjegy x/y melyek a következőket jelzik: x= kijelzett hibák, y= memóriában tárolt összes hiba száma ; a számoktól jobbra látható egy jelzés a kijelzett hiba típusára vonatkozóan. A + és - gombokal időbeli sorrendben futtatható a hibák sora: a - gombbal visszafelé haladunk a legrégibbi hibáig, míg a + gombbal a frissebb hibák felé haladunk egészen a legfrissebbig. A hibák tehát kronológikus sorrendben jelezhetők ki, a legrégibbitől x=1 a legfrissebbig x=y. A maximálisan kijelzethető hibaszám 64, ettől több esetén törlődik a legrégibbi. Ez a menüpont csak a hibák kijelzetésére szolgál de nem alkalmas resetelésre. Resetelni a szerviz menü (Szerviz (műszaki asszisztencia) menü) RF címszavától lehet a megfelelő paranccsal. Sem egy manuális resetet, sem a készülék kikapcsolása, sem a gyári értékek visszaállítása nem törli a hibátörténetet, csak a fenti eljárás.

## 9.2 A monitor menüje

A főmenüből indulva 2 másodpercig egyszerre nyomva a "SET" és "- " gombokat , vagy a legördülő menüt használva a + vagy - gombbal, kiválasztható a "MENU MONITOR". A menü belül a MODE gombot megnyomva, sorrendben a következő értékek kerülnek kijelzésre:

### A MONITOR MENÜJE


<b>CT: Display kontraszt</b>	Szabályozható a kontraszt.
<b>BK: Display világossága</b>	Beállítható a háttér világítás egy 0 - 100-as skálán.
<b>TK: Háttérfény meglétének ideje (monitor pihentetés)</b>	Beállítható az az idő amíg pihentetésbe nem megy át a háttérfény az utolsó gomb megnyomását követően. Lehetséges értékek: 20 sec - 10 perc, vagy "mindig bekapcsolva". Ha a monitor pihentetésben van az első nyomógomb megnyomás visszaállítja a háttérfényt.
<b>LA: Nyelv</b>	Az alábbi nyelvek egyikének kijelzetése: Olasz – Angol – Francia – Német – Spanyol – Holland – Svéd – Török – Szlovák – Román – Orosz – Thaiföldi



### TE: A hűtőborda hőmérsékletének kijelzetése

## 9.3 Setpoint menü

A főmenüből érhető el úgy, hogy a "MODE" és a "SET" gombokat egyidejűleg nyomjuk amíg meg nem jelenik a kijelzőn az "SP" felirat (vagy a legördülő menüt használva a + vagy - gombbal). A + és - gombokkal növelhető vagy csökkenthető a berendezés beállítási nyomása. Az aktuális menüből való kilépéshez illetve a főmenühez való visszatéréshez nyomja meg a SET gombot. A szabályozási terjedelem 1-6 bar (14-87 psi) közötti.

### SETPOINT MENÜ

<b>SP: setpoint nyomás beállítása</b>	Setpoint: az a nyomás melyen dolgozik a berendezés, ha nincsenek aktiválva másodlagos nyomás vezérlő funkciók.
<b>Segéd (másodlagos) nyomások beállítása</b>	A berendezés képes a setpoint nyomásának változtatására a bemeneti státuszok függvényében: 4 féle segédnyomás állítható be, így összesen 5 különböző setpoint lehetséges. Az elektrvomos bekötések érdekében tanulmányozza a külső vezérlőberendezés kézikönyvét. A szoftver beállításokhoz lásd a 9.6. és 15.3 fejezeteket - (másodlagos setpoint bemeneti funkció beállítása).  Ha különböző bemeneteken több másodlagos nyomás funkció van társítva, a berendezés az összes aktív közül a legalacsonyabbat alkalmazza. A másodlagos setpointok csak a külső vezérlő egységen keresztül használhatók.
<b>P1: 1. segéd setpoint beállítása</b>	Az a nyomás melyre beáll a berendezés ha az 1. bemenetre aktiválva van a segéd (másodlagos) setpoint.
<b>P2: 2. segéd setpoint beállítása</b>	Az a nyomás melyre beáll a berendezés ha a 2. bemenetre aktiválva van a segéd (másodlagos) setpoint.
<b>P3: 3. segéd setpoint beállítása</b>	Az a nyomás melyre beáll a berendezés ha a 3. bemenetre aktiválva van a segéd (másodlagos) setpoint.

<p><b>P4: 4. segéd setpoint beállítása</b></p>  	<p>Az a nyomás melyre beáll a berendezés ha a 4. bemenetre aktiválva van a segéd (másodlagos) setpoint.</p> <p>A szivattyú újraindítási nyomása függ a beállítási nyomástól (SP, P1, P2, P3, P4) és az RP -től mely a nyomáscsökkenést fejezi ki "SP"-hez képest (vagy egy segéd setpoint-hoz képest, ha aktivált) és ez váltja ki a szivattyú indítását.</p> <p><i>Például: SP = 3,0 [bar]; RP = 0,3 [bar]; nincs aktív segéd setpoint:</i></p> <p><i>A normál működés folyamán a berendezés nyomása 3,0 [bar]. A szivattyú újraindítása akkor történik, ha a nyomás 2,5 [bar] alá süllyed.</i></p> <p>A szivattyú teljesítményéhez képest túl nagy nyomás beállítása (SP, P1, P2, P3, P4) téves vízhiány miatti leállásokat okozhat (BL); ekkor csökkenteni kell a beállítási nyomást.</p>
--	--

#### 9.4 Muális műveletek menüje

A főmenüből érhető el úgy, hogy a "SET" & "+" & "-" gombokat egyidejűleg nyomjuk addig, amíg meg nem jelenik a "MANUALE" menü. (vagy a legördülő menüt használva a + vagy - gombbal). Ez a menü lehetővé teszi a konfiguráció paramétereinek kijelzését és módosítását: a MODE gomb futtatja a menü oldalait, a + és - gombokkal lehet növelni vagy csökkenteni az aktuális paramétert. A menüből való kilépés és a főmenühöz való visszatérés a SET gomb megnyomásával lehetséges. A manuális menübe való belépés a SET + - gombokkal egy kényszerített STOP állapotot hoz létre. Ez használható a gép leállításához is. A manuális módban -függetlenül az éppen kijelzett paramétertől- mindig lehetséges a következő parancsok végrehajtása:

##### A szivattyú átmeneti jellegű beindítása:

A MODE és + gombok egyszerre történő megnyomása kiváltja a szivattyú indulását RI fordulatszámra és ez az állapot fennmarad amíg a gombokat benyomva tartjuk. Amikor a szivattyú ON vagy OFF parancsa végrehajtásra kerül, az közlésre kerül a monitoron.

##### A szivattyú indítása:

A MODE - + gombok 2 másodpercig való egyidejű nyomása kiváltja a szivattyú indulását RI fordulatszámra. Ez a működés fennmarad addig amíg meg nem nyomjuk a SET gombot. A SET következő megnyomása már a MANUAL menüből való kilépést jelenti.

Amikor a szivattyú ON vagy OFF parancsa végrehajtásra kerül, az közlésre kerül a monitoron.

Ha ebben a módban 5 másodpercnél tovább működtetjük a szivattyút víz átfolyása nélkül, túlemelegedési hiba fog jelentkezni, melynek hibáüzenete: PH. A PH hibaállapotból kizárólag automatikus reszet lehetséges. A reszetelési idő 15 másodperc és ha a PH hibaállapot 6-szor bekövetkezett, az időtartam 1 órára nő. Ha a hibaállapot feloldja egy automatikus reszet, a szivattyú stop állapotba kerül amíg újra nem indítják a "MODE" "-" "+" gombokkal.

#### MUÁLIS MŰVELETEK MENÜJE

<b>Státusz</b>	Kijelzésre kerül a szivattyú státusza.
<b>RI: Fordulatszám beállítása</b>	Beállítható a motor fordulatszáma (rpm). Lehetséges a fordulatszám növelése egy előre meghatározott értékig.
<b>VP: A nyomás kijelzetése</b>	A berendezés mért nyomása [bar] vagy [psi] mértékegységben a használt mértékegység rendszer függvényében.
<b>VF: Az átfolyás kijelzetése</b>	Kijelzi az átfolyást a választott mértékegységben. A mértékegység lehet [l/min] vagy [gal/min] lásd: 9.5 - MS: Mértékegys.rendszer.
<b>PO: Az elnyelt elektromos teljesítmény kijelzetése</b>	Az elektromos szivattyú által elnyelt elektromos teljesítmény [kW]. A mért érték (PO) szimbóluma alatt megjelenhet egy villogó kerek kijelzés. Ez előzetes figyelmeztetést ad arra vonatkozóan, hogy a szivattyú túllépte a max. megengedett értéket.
<b>C1: A fázisáram kijelzetése</b>	A motor fázisárama [A]-ben. A mért fázisáram (C1) szimbóluma alatt megjelenhet egy villogó kerek kijelzés. Ez előzetes figyelmeztetést ad arra vonatkozóan, hogy a szivattyú túllépte a max. megengedett áramerősség értéket. Ha a szimbólum szabályos időközökkel villog, az azt jelzi, hogy nagy valószínűséggel be fog avatkozni a túláram miatti védelem.

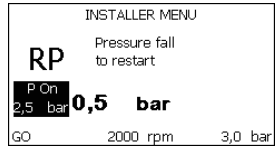
<b>RS: A fordulatszám kijelzetése</b>	A motor fordulatszáma (rpm).
---------------------------------------	------------------------------



#### TE: A hűtőborda hőmérsékletének kijelzetése

#### 9.5 Installátori menü

A főmenüből indulva nyomja egyidőben a "MODE"& "SET" & "-" gombokat amíg meg nem jelenik az installátori menü paramétere a kijelzőn (vagy válassza ki a legördülő menüből a + vagy - gombbal). A menüben kijelzethetők és módosíthatók a konfigurációs paraméterek: A MODE gombbal futtathatók a menü-oldalak míg a + és - gombokkal növelhető vagy csökkenthető az aktuális érték. A menüből való kilépéshez illetve a főmenühöz való visszatéréshez nyomja meg a SET gombot.

#### INSTALLÁTORI MENÜ

<p><b>RP: Újraindítási nyomáscsökkenés beállítása</b></p> 	<p>Kifejezi a nyomáscsökkenés értékét az SP értékhez képest, amit a szivattyú újraindítása okoz.</p> <p>Például ha a setpoint értéke 3,0 [bar] és az RP = 0,5 [bar], az újraindítás 2,5 [bar].</p> <p>Az RP érték minimálisan 0,1 míg a maximális értéke 1 [bar]. Különleges esetekben (amikor pl. a setpoint alacsonyabb mint az RP) az érték automatikusan törölhető. A kezelő segítése érdekében az RP beállítás kijelzési oldalán az RP érték alatt megjelenik az újraindítási nyomás (17.ábra).</p>
--	--

<b>OD: A berendezés típusa</b>  	<p>A beállítható érték 1 vagy 2 attól függően, hogy a berendezés merev vagy rugalmas. A gyári beállítás 1 mely megfelel a berendezések nagyobb hányadához. Olyan nyomásingadozások esetén melyeket nem lehet megszüntetni a GI és GP paraméterekkel, válassza a 2-es módot.</p> <p><b>FONTOS:</b> A két konfigurációban változnak a GP és GI vezérlési paraméterek is. Emellett az 1 módbeli GI és GP paraméterek az 1 módban más memóriában vannak tárolva mint a 2 mód esetén. Ez azt jelenti, hogy az 1 módbeli GP helyett a 2 módbeli GP lesz alkalmazva, ha áttérünk a 2 módba de az 1 módbeli érték újra aktuális lesz, ha visszatérünk az 1 módba. A kijelzőn látható valamely értéknek más-más "súlya" van a kétféle módban mert mások az ellenőrzési algoritmusok.</p>
<b>AD: A címzés konfigurálása</b>	<p>Csak a többszivattyús rendszereknél van jelentősége. A berendezés számára kiosztott kommunikációs cím állítható be. A lehetséges értékek: automatikus (default), vagy manuálisan beállított. A manuálisan beállított címek értéke 1 és 4 közötti. A címek konfigurációjának homogénnek kell lennie a csoport minden berendezésénél: vagy mindegyik automatikus vagy mindegyik manuális legyen. Nem megengedett azonos címet beállítani. Úgy a vegyes jellegű cím kiosztás esetén (néhány manuális, néhány automatikus) mint az esetleges duplikált címek esetén hibajelzés keletkezik. A hibajelzés egy villogó "E" (lásd 2. tábl.) a berendezés címzésének helyén. Ha a címkiosztás automatikus, minden bekapcsolásnál az előzőtől eltérő címek kerülhetnek kiadásra de ez nem befolyásolja a helyes működést.</p>
<b>MS: A mértékegység rendszere</b>  	<p>Beállítható nemzetközi vagy angolszász-amerikai jellegű mértékegység. A részleteket lásd a 13. táblázatban.</p> <p><b>MEGJ:</b> az átfolyás angolszász-amerikai mértékegységben (gal/ min) egy átszámítási érték használatával kerül kijelzésre: 1 gal = 4.0 liter (metrikus gallon).</p>

Kijezett mértékegységek		
Nagyság	Nemzetközi mértékegységek	angolszász-amerikai mértékegységek
Nyomás	bar	psi
Hőmérséklet	°C	°F
Átfolyás	l / min	gal / min

13.tábl.: Mértékegység rendszer

#### AS: Berendezések társítása

Lehetővé teszi a kapcsolódás/szétkapcsolódás végrehajtását a következő berendezésekkel:

- **e.sy** Másik e.sybox szivattyú egy max. 4 elemből álló csoportban.
- **e.sylink** e.sylink input output vezérlőegység.
- **DEV** Más esetlegesen kompatibilis egységek.

Az AS kijelzési oldalon kijelzésre kerülnek a csatlakoztatott berendezések ikonjai, alul egy azonosító jellel és a rá vonatkozó vételkésztséggel. Egy folyamatosan vilgító ikon azt jelzi, hogy a csatlakoztatott berendezés helyesen működik. Az áthúzott ikon azt jelenti, hogy a berendezés úgy van konfigurálva, mintha a csoport része lenne, de nem lehet érzékelni azt.


Ezen az oldalon nem látható minden olyan készülék mely az ethernet hálózaton van, csak az, amelyik a mi hálózatunkhoz társítva van. Csak a saját hálózaton belüli berendezéseket látja működőképesnek. Több analóg hálózat is működhet a kábel nélküli kapcsolat hatósugarán belül és annak érdekében, hogy a kétértelműségeket elkerüljük a felhasználó számára nincsenek működőképesnek kijelölve azon elemek melyek nem a szivattyúzó rendszer részei.

Ezen a menü-oldalon társítható, vagy leválasztható egy berendezés a a kábelmentes hálózatról. A berendezés indításakor az AS menüpont semmilyen kapcsolatot nem jelez mert nincs társított berendezés. Ebben az állapotban kijelzésre kerül a következő üzenet: "No Dev" és a COMM led kikapcsolt állapotban van. Csak kezelői beavatkozás nyomán lehet egy berendezést társítani a hálózathoz vagy leválasztani róla.

#### Berendezések társítása:

A '+' gomb 5 másodpercig történő megnyomása a berendezést kábelmentes (wireless) kapcsolat keresési állapotba állítja és ezt az állapotot a COMM led szabályos időközökkel történő villogása jelzi. Amint két olyan berendezés mely a kommunikációs zónán belül van és lehetőségük van rá, egymás között kapcsolatot létesítenek. Ha a társítás nem lehetséges az egyik vagy mindkét berendezés problémája miatt, a folyamat befejeződik és mindkét monitoron megjelenik egy pop up (felugró üzenet) mely közli: "associazione non effettuabile" (társítás nem lehetséges). A társítás meghiúsulásának oka lehet, hogy a keresett elem már benne van a maximális számban vagy nem felismert. Ebben az esetben ismétlje az eljárást előlről.

A társítási folyamat státusza addig marad aktív amíg találunk társítandó elemet (függetlenül a társítás sikerességétől); ha 1 percen belül nem sikerül társítandó elemet találni, a berendezés automatikusan kilép a társítási státusból. Kezelői beavatkozásra bármelyik pillanatban ki lehet lépni a társítási státusból a SET vagy MODE nyomógomb megnyomásával.

 **FONTOS:** ha társítottunk 2 vagy több berendezést, a kijelzőn megjelenhet egy felugró üzenet mely felkér a konfiguráció finomítására. Ez akkor fordul elő, ha a társított berendezések különböző konfigurációs paraméterekkel működnek (pl. setpoint SP, RP stb.). Az egyik berendezésnél megnyomva a + gombot aktiválódik a rá vonatkozó konfiguráció tökéletesítésének lehetősége a többi készülékkel való összehangolás érdekében. Ha megnyomjuk a + gombot, megjelennek a "Attendere..." (Várjon) felugró ablakok és miután ez a fázis befejeződik, a szivattyúk elkezdnek szabályosan működni az összehangolt érzékeny paraméterekkel (bővebben lásd: 11.4.5 fejezet).

#### Berendezés leválasztása a hálózatról:

Egy már létező csoporthoz tartozó berendezés leválasztása érdekében be kell lépni a leválasztandó berendezés AS kijelzési oldalára (Installatori menü) és legalább 5 másodpercig nyomni kell a - gombot. Ezt követően minden csatlakoztatott berendezés ikonja helyett a "No Dev" üzenet fog megjelenni és a COMM led kikapcsolt állapotban lesz.

#### Berendezések cseréje a hálózatban:



Egy hálózaton belüli berendezés cseréje érdekében le kell választani a cserélendő berendezést majd társítani kell az újat a fentiekben leírt műveletek szerint. Amennyiben nem lehetséges leválasztani a cserélendő berendezést, (hiba van vagy nem elérhető) el kell végezni minden berendezés leválasztását és létre kell hozni egy új hálózatot.

<b>PR: Távoli nyomás szenzor</b>	<p>A PR paraméter lehetővé teszi, hogy kiválasszunk egy távoli nyomás szenzort. A gyári beállítás (default) = nem létező távoli nyomás szenzor.</p> <p>A távoli nyomás szenzorról való működés érdekében a szenzort egy külső vezérlőegységhez kell bekötni és ezt társítani kell az e.sybox-al, lásd 7.1 fejezet: "Működés külső vezérlő egységgel".</p> <p>Amint létrejött a kapcsolat az e.sybox és a külső vezérlő egység között és a távoli nyomás szenzor csatlakoztatva van, akkor az elkezd dolgozni. Amikor a szenzor aktív, a kijelzőn megjelenik a stilizált ikonja egy "P" betűvel a közepén. A távoli nyomás szenzor összehangoltan működik a belső szenzorral úgy, hogy a nyomás a két mérési ponton (belső és távoli nyomás szenzor) sohasem süllyed a setpoint érték alá. Ez lehetővé teszi az esetleges töltési veszteségek kompenzálását.</p> <p><b>Megjegyzés:</b> annak érdekében, hogy a kisebb nyomású helyen is megtarthassuk a setpoint-nak megfelelő nyomást, a másik ponton a valós nyomás magasabb is lehet mint a setpoint.</p>
----------------------------------	---

## 9.6 Szerviz (műszaki asszisztencia) menü

Itt olyan magasszintű beállítások végezhetők melyek speciális képzettségű szakembert vagy a szerviz munkatársát igénylik.

A főmenüből indulva tartsa benyomva egyszerre a "MODE" & "SET" & "+" gombokat addig amíg meg nem jelenik a "TB" üzenet a kijelzőn (vagy használja a legördülő menüt a + és - gombokkal). Ez a menü lehetővé teszi, hogy kijelzessük és módosítsuk a konfiguráció különböző paramétereit : a MODE nyomógomb lehetővé teszi, hogy futtassuk a menü oldalait míg a "+" és "-" gombokkal növelni vagy csökkenteni lehet az aktuálisan kijelzett paraméter értékét. . A menüből való kilépés és visszatérés a főmenühez a SET gomb megnyomásával lehetséges.

### SZERVIZ (MŰSZAKI ASSZISZTENCIA) MENÜ

<b>TB: Vízhiány miatti leállás jelzésének késleltetése</b>	<p>Ennek az időtartamnak a beállítása lehetővé teszi, hogy a vízhiány miatti leállás "lappangási" (nem jelzett) szakaszát beállítsuk másodpercben. Ezt követően lesz jelezve a vízhiány.</p> <p>Ennek a paraméternek a változtathatósága hasznos lehet ha ismert a szivattyúmotor beindulása és az effektív szivattyúzás között eltelt idő. Erre jó példa lehet egy olyan rendszer melyben a szivócső különösen hosszú és ráadásul egy kisebb vesztesége (szivárgása) is van. Az ilyen rendszernél előfordulhat, hogy a szivócső kissé leürül és annak ellenére, hogy nincs vízhiány, az elektromos szivattyúnak bizonyos időre van szüksége, hogy feltöltődjön, vizet nyomjon és megfelelő nyomás alá helyezze a vízellátó rendszert.</p>
<b>T1: Alacsony nyomás miatti késleltetés (kiwa funkció)</b>	<p>Beállítható az inverter kikapcsolási ideje mely a szivóágbeli alacsony nyomás jelének beérkezésétől indul (részletesen ismertetve lásd a 9.6 fejezetben ). A szivóágbeli alacsony nyomás jele beérkezhet a 4 db. konfigurált bemenet bármelyikétől (lásd: digitális segéd bemenetek beállítása IN1, IN2, IN3, IN4 / 9.6 fejezet). A T1 időtartam 0 és 12 másodperc közötti értékre állítható be. A gyári beállítás 2 másodperc.</p>
<b>T2: Kikapcsolási késleltetés</b>	<p>Beállítható az a késleltetési idő mellyel az inverter kikapcsol miután beálltak a leállás feltételei : Nyomás OK és a víz áramlás kisebb mint a minimális határérték.</p> <p>A T2 időtartam 2 - 120 másodperc közötti lehet. A gyári beállítás 10 másodperc.</p>
<b>GP: Arányos nyereség (hozam) tényező</b>	<p>Az arányos érték általában növelendő olyan rendszereknél melyekre a rugalmasság jellemző (pl. PVC csővezetésű rendszerek) és csökkentendő a merev rendszereknél (pl. acél csővezeték).</p> <p>A rendszerbeli állandó nyomás fenntartása érdekében az inverter egy PI típusú ellenőrzést végez a mért nyomás hibájára nézve. Ezen hiba alapján az inverter kalkulálja a motorra adandó teljesítményt. Ennek az ellenőrzésnek a viselkedése a beadott GP és GI paraméterek függvénye. Ennek érdekében, hogy az inverter megfeleljen minden típusú rendszernek melyben működnie kell, a fenti két paraméter beállításánál eltérhetünk a gyári értéktől. Ennek ellenére kiemelhető, hogy szinte minden berendezéshez optimális a gyárilag beállított GP és GI paraméter értéke. Ha viszont problémák vannak a szabályzás terén, a két paraméter értéke változtatható.</p>
<b>GI: Általános nyereség (hozam) tényező</b>	<p>Ha az átfolyás (szállítási teljesítmény) hirtelen növekedésekor nagy nyomásesés jelentkezik, vagy lassú reagálású rendszerrel növelje a GI értékét. A setpoint körüli értéknél jelentkező nyomás ingadozások esetén viszont csökkentse a GI értékét.</p> <p><b>FONTOS:</b> A megfelelő nyomásszabályozás érdekében általában a GP és GI érték egyaránt beállítandó.</p>
<b>RM: Maximális fordulatszám</b>	<p>Beállítható a szivattyú maximális fordulatszáma.</p>
<b>A berendezések számának és a tartalékoknak a beállítása</b>	
<b>NA: Aktív berendezések száma</b>	<p>Az NA paraméterrel a szivattyúzáshoz tartozó aktív berendezés-számot állíthatjuk be. Az érték 1 és a maximális szám vagyis 4 között állítható be. Az NA paraméter default (gyári) értéke N vagyis annyi, amennyi berendezés automatikusan érzékelve van az elektronikus vezérlés által és ha újabbak kapcsolódnak be vagy törölődnek, a rendszer az NA paraméterben automatikusan aktualizálja az érzékelt berendezések számát. Ha az N értéktől eltérő, fix értéket állítunk be az NA paraméterbe, akkor azt a berendezés-számot adjuk be mely maximálisan aktív lehet a csoportban. Ez a paraméter akkor használható, ha le kívánjuk határolni a hálózatban tartandó berendezések számát és esetleg egy vagy több szivattyúzó berendezést tartalékként kívánunk kezelni. (lásd 9.6 IC: Tartalék berendezés konfigurálása )</p> <p>Ugyanezen a menü oldalon látható (módosítási lehetőség nélkül ) az ide tartozó két másik paraméter is vagyis az N (automatikusan érzékelt berendezések száma) és az NC (aktuálisan társított berendezések maximális száma).</p>

<b>NC: Egyidőben társított berendezések</b>	<p>Az NC paraméterben van beállítva, hogy hány berendezés dolgozhat egyszerre. Értéke az 1 és az NA között változhat. Default (gyárilag beállított) értéként az NA-t veszi fel ami azt jelenti, hogy ahogyan nő az NA, úgy nő az NC értéke is. Az NA-tól eltérő értéket beállítva elhatárolódunk az NA-tól és fix értéként rögzítjük az egyidőben résztvevő berendezések maximális számát. Ez a paraméter arra szolgál, hogy lehatároljuk azon berendezések számát melyeket egyszerre bekapcsolhatunk vagy bekapcsolni kívánunk (lásd: 9.6 IC: Tartalék berendezések konfigurációja). Ugyanezen a menü oldalon látható (módosítási lehetőség nélkül) az ide tartozó két másik paraméter is vagyis az N (automatikusan érzékelt berendezések száma) és az NA (aktív berendezések száma).</p>
<b>IC: Tartalék berendezés konfigurálása</b>	<p>Konfigurálható egy berendezés aktívként vagy tartalékként. Ha egy berendezés beállítása "auto" (default) akkor normál módon résztvesz a szivattyúzásban, ha viszont tartalékként van konfigurálva, akkor minimális indulási prioritással lesz társítva vagyis az így konfigurált berendezés mindig utolsónak indul. Ha az aktív berendezések számának paraméterében eggyel kisebb értéket tárolunk mint a jelenlévő berendezések száma ugyanakkor beállítunk egy tartalékot, az azt jelenti, hogy normál esetben (ha nincs hiba) a tartalék nem indul viszont ha az aktív berendezések egyike meghibásodik (áramkimaradás, vagy valamelyik védelem beavatkozása) akkor a tartalék berendezés indul. A tartalék konfiguráció státusza a következő módokon látható: A többszivattyús rendszer kijelzési oldalán az ikon felső része színes; az AD és a fő kijelzési oldalon a berendezés címzését jelző kommunikációs ikon egy színes alapon megjelenő szám. A tartalékként konfigurált berendezések száma egynél több is lehet egy szivattyúzási csoporton belül. Annak ellenére, hogy a tartalékként konfigurált berendezések nem vesznek részt a normál szivattyúzásban hatáson állapotban vannak tartva az ülepedésgátló algoritmus által. Ez az algoritmus 23 óránként változtatja a szivattyú indítási prioritást és legalább egy percig folyamatosan működtet minden szivattyúzó berendezést. Ez az algoritmus biztosítja, hogy, ne poshadjon meg a víz a szivattyú járókerekinél illetve hatáson állapotban legyen minden egyes mozgó gépelem. Ez a megoldás minden szivattyúzó berendezés számára hasznos, különösen a tartalék berendezésekre nézve amelyek normál körülmények mellett nem működnek.</p>
<b>Konfigurációs példák többszivattyús rendszerhez:</b>	
<p><b>1. példa:</b> Egy szivattyúzó rendszer 2 berendezésből áll, (N=2 automatikusan érzékelve) melyek közül 1 van beállítva aktívnek (NA=1), egyidőben egy működik (NC=1 vagy NC=NA emiatt NA=1) egy pedig tartalék (IC=egy tartalék a két szivattyúból). Fentiek hatása a következő: a nem tartalékként konfigurált berendezés elindul és működik (akkor is, ha nem sikerül fenntartania a hidraulikus töltést és a kifejtett nyomás alacsony). Amennyiben ez meghibásodik, működésbe lép a tartalék berendezés.</p>	
<p><b>2. példa:</b> Egy szivattyúzó rendszer 2 berendezésből áll, (N=2 automatikusan érzékelve) és mindkettő aktív illetve egyidőben működni képes. (Gyári beállítás: NA=N és NC=NA) egyik viszont tartaléknak is be van állítva (IC=egy tartalék a két szivattyúból). Fentiek hatása a következő: először mindig az a szivattyú indul amelyik nem tartaléknak van konfigurálva, de ha a kifejtett nyomás túl alacsony, elindul a tartalék szivattyú is. Ily módon a vezérlés mindig megpróbálja az egyik szivattyút pihentetni (azt amelyik tartalékként lett konfigurálva) de ez a szivattyú szükséges esetben segítségként beléphet, pl. amikor nagyobb hidraulikus terhelés jelentkezik a rendszernél.</p>	
<p><b>3. példa:</b> Egy szivattyúzó rendszer 4 berendezésből áll, (N=4 automatikusan érzékelve) amelyből 3 van beállítva aktívként (NA=3), 2 egyidőben működő (NC=2) és 1 mint tartalék (IC=tartalék két berendezéshez). Fentiek hatása a következő: Maximum két berendezés egyidőben indulhat. A két berendezés mely egyidőben (egyszerre) működhet rotációs módon fog kiválasztódni a 3 berendezés közül úgy, hogy a rájuk vonatkozó maximális leváltási idő (ET) tiszteletben lesz tartva. Amennyiben az aktív berendezések egyike meghibásodik, nem lép működésbe tartalék berendezés mert 2-nél több berendezés egyszerre nem indulhat (NC=2) és továbbra is 2 berendezés lesz aktív. A tartalék akkor avatkozik be, ha 2 közül egy másik is meghibásodik.</p>	
<b>ET: Maximális leváltási idő</b>	<p>Beállítható a csoporton belüli szivattyú maximális leváltási ideje. Csak egymással összekötöttségben lévő szivattyúzási csoportoknál van jelentősége. Az időtartam 1 és 9 óra közötti értékre állítható be. A gyári beállítás 2 óra. (ha letelik a leváltási idő, egy újraindításnál egy másik szivattyú indul!)</p> <p>Amikor egy berendezés ET ideje letelt, újra kiosztódik az indulási sorrend úgy, hogy az éppen letelt működési idejű szivattyú a legelső prioritású szintre kerül. Ez a stratégia azt a célt szolgálja, hogy kíméljük azt a berendezést amelyik már működött és kiegyensúlyozzuk a csoporton belüli berendezések működési idejét. Annak ellenére, hogy valamelyik berendezés az utolsó indulási helyre kerül (mert éppen működött) ha a hidraulikus terhelés miatt esetleg szükséges lenne a beavatkozása, akkor elindul, hogy garantálva legyen a beállított nyomás.</p> <p>Az indulási prioritás az ET idő alapján két esetben kerül újra kiosztásra:</p> <ul style="list-style-type: none"> <li>– Váltás a szivattyúzás közben: amikor a szivattyú megszaki tásokkal bekapcsolt a szivattyúzás max. abszolút időtartamáig.</li> <li>– Váltás a standby terén: amikor a szivattyú standby (készen léti) de letelt az ET érték 50%-a.</li> </ul> <p>Ha az ET értéke nulla (0), akkor cserélődik a standby. Ha a csoport egyik szivattyúja leáll, a következő újraindításnál egy másik indul. Ha az ET paraméter (max.leváltási idő) nulla értékre van beállítva, minden újraindításnál csere van, függetlenül a szivattyú ledolgozott idejétől.</p>
<b>AY: Anti Cycling (ciklikusság tiltása)</b>	<p>Ahogy a 9. fejezetben kifejtsük, ez a funkció arra szolgál, hogy elkerülhessük a túl gyakori ki/bekapcsolásokat ha veszteség (szivárgás) van. Két módon alkalmazható a funkció: normál és smart módon. Normál módban N számú start/stop után a vezérlés leállítja a szivattyút. Smart módban viszont a vezérlő az RP paraméterre fog hatni a veszteségek negatív hatásának csökkentése érdekében. "Disabilitato" (kiiktatva) beállítással mellett a funkció nem avatkozik be.</p>



<b>AE: Megszólás gátlási funkció aktiválása</b>	A funkció célja, hogy elkerülhessük a mechanikus megszorulást hosszú idejű inaktivitás esetén úgy, hogy az elektronika rendszeres időközökkel indítja a szivattyút. Ha a funkció aktiválva van, a szivattyú 23 óránként elvégez egy blokkolásgátlási célú 1 perces működést.
<b>AF: Antifreeze (fagyátlás) funkció engedélyezése</b>	Ha ez a funkció aktiválva van, a szivattyú automatikusan beindul valahányszor a hőmérséklet fagypont közeli lesz annak érdekében, hogy elkerüljük a szivattyú repedését.

**Digitális segéd bemenetek beállítása IN1, IN2, IN3, IN4**

Ebben a fejezetben bemutatjuk a berendezéshez kábelmentes kapcsolattal társított külső vezérlő egység bemeneteinek lehetséges konfigurációját az I1, I2, I3, I4 paraméterek által. Az elektromos bekötéseket lásd a vezérlő kézikönyvében.

Az IN1..IN4 bemenetek egymással egyenértékűek és bármelyikhez társítható minden lehetséges funkció. Az I1, I2, I3, I4 paraméterek által társítható a kívánt funkció a megfelelő bemenethez. (IN1, IN2, IN3, IN4). Ebben a fejezetben ismertetésre kerül minden társított funkció. A 14. táblázat összefoglalja a funkciókat és a különböző konfigurációkat. A gyári beállításokat a 15. táblázat tartalmazza.

Digitális bemenetek gyári konfigurációja IN1, IN2, IN3, IN4	
Bemenet	Érték
1	0 (letiltott)
2	0 (letiltott)
3	0 (letiltott)
4	0 (letiltott)

**14. tábl.: Bemenetek gyári konfigurációja**

Digitális bemenetek lehetséges konfigurációinak táblázata IN1, IN2, IN3, IN4 és azok funkciói		
Érték	Bemenethez társított funkció INx	A bemenethez társított aktív funkció kijelzése
0	Bemeneti funkciók tiltva	
1	Vízhiány külső úszókapcsolónál (NO) (NO=norm.es.nyitott)	Úszókapcs.szimbóluma (F1)
2	Vízhiány külső úszókapcsolónál (NC)(NC=norm.es.:zárt)	Úszókapcs.szimbóluma (F1)
3	Segéd setpoint Pi (NO) a használt bemenetre vonatkozóan	Px
4	Segéd setpoint Pi (NC) a használt bemenetre	Px
5	A motor általános tiltása külső jel által (NO)	F3
6	A motor általános tiltása külső jel által (NC)	F3
7	A motor általános tiltása külső jel által (NO) + Reset a reszettelhető blokkolásokra nézve.	F3
8	A motor általános tiltása külső jel által (NC) + Reset a reszettelhető blokkolásokra nézve	F3
9	Reszettelhető blokkolások reszetje (NO)	
10	Alacsony nyomás jelének bemenete NO, aut.és manuális reszet (szívóági nyomás!)	F4
11	Alacsony nyomás jelének bemenete NC, aut.és manuális reszet	F4
12	Alacsony nyomás jelének bemenete NO-csak manuális reszet	F4
13	Alacsony nyomás jelének bemenete NC -csak manuális reszet	F4

**15. tábl.: Bemenetek konfigurációi**

**A bemenethez társított funkció tiltása**

Nulla konfigurációs értéket beállítva bemeneti konfigurációként, a bemenethez társított valamennyi funkció tiltva lesz függetlenül a bemenet sorkapcsain megjelenő jeltől.

**Külső úszókapcsoló funkciójának beállítása**

A külső úszókapcsoló bármelyik bemenethez beköthető, a kapcsolási rajz érdekében tanulmányozza a külső vezérlő egység kézikönyvét.

Az úszókapcsoló funkció megvalósítása úgy érhető el, hogy a bekötési bemenethez tartozó Ix (I1...I4) paraméterbe a 17. táblázat értékeinek egyikét beállítjuk. A külső úszókapcsoló aktiválása leállítja a rendszert. A funkció azon alapul, hogy a bemenetet egy olyan jelhez kötjük mely egy úszókapcsolótól jön és jelzi a víz hiányát. Amikor eza funkció aktív, a menü főoldalán megjelenik egy úszókapcsolót ábrázoló szimbólum.

A rendszer blokkolásához és az F1 hibaüzenet kijelzéséhez a bemenetet legalább 1 másodpercre aktiválni kell.

Amikor a berendezés az F1-es hibaállapotban van, a bemenetet legalább 30 másodpercre inaktiválni kell mielőtt a rendszer a hibaállapotból feloldódik. A funkcióhoz tartozó viselkedést a 16. táblázat foglalja össze. Ha egyidőben több úszókapcsoló funkció van konfigurálva különböző bemeneteken a rendszer akkor lép be az F1-es hibaállapotba, ha legalább egy funkció aktív és akkor lép ki onnan, ha minden funkció inaktív.

Külső úszókapcsoló funkció működése az INx és a bemenet függvényében				
Paraméter érték Ix	Bemeneti konfigur.	Bemeneti státusz	Működés	Display kijelzés
1	Bemeneti magas jelszint esetén aktív (NO)	Nincs	Normál	Semmi
		Jelen van	Leállítás vízhiány miatt külső úszókapcsoló által	F1
2	Bemeneti alacsony jelszint esetén aktív (NC)	Nincs	Leállítás vízhiány miatt külső úszókapcsoló által	F1
		Jelen van	Normál	Semmi

**16. táblázat: Külső úszókapcsoló funkció**

**Segéd setpoint bemeneti funkció beállítása**

Az a jel, mely aktivál egy segéd setpoint értéket a 4 bemenet bármelyikéről érkezik (az elektromos bekötéseket lásd a külső vezérlő kézikönyvében). A segéd setpoint funkció úgy érhető el, hogy azon bemenet Ix paraméterét beállítjuk, melynél a bekötés történt a 18. táblázat szerint. Például: a Paux 2 használatához I2-t be kell állítani 3-ra vagy 4-re és használni kell a külső vezérlő egység 2.sz. bemenetét; ebben az esetben ha energetizáljuk a 2.számú bemenetet, realizálásra kerül a Paux 2 nyomás és a kijelzőn megjelenik: P2. A segéd setpoint funkció módosítja a rendszer setpoint értékét az SP nyomásról (lásd: 9.3 fejezet - Setpoint menü) a Pi nyomásra, ahol az "i" jelenti a használt bemenet sorszámát. Ily módon SP mellett másik négy nyomás is rendelkezésre áll: P1, P2, P3, P4.

Amikor ez a funkció aktív, a főoldal státusz mezőjében a Pi szimbólum látható. Annak érdekében, hogy a rendszer a segéd setpoint értékkel működjön, a bemenetet legalább 1 másodpercre aktiválni kell. Segéd setpointtal való működésből az SP -hez való visszatérés érdekében az szükséges, hogy a bemenet NE legyen aktiválva legalább 1 másodpercig. A funkció viselkedését a 17. sz. táblázat mutatja be.

Ha egyidőben több segéd setpoint funkció van konfigurálva, a rendszer akkor jelzi a Pi szimbólumot ki, ha legalább egy funkció aktiválva van. Egyidejű aktiválások esetén a figyelembe vett érték az lesz amelyik az aktív bemenetek közül a legalacsonyabb. Az alarm akkor szűnik meg, amikor egyik bemenet sem aktív.

A segéd setpoint funkció viselkedése az Ix és a bem. függv.-ben				
Paraméter érték Ix	Bemeneti konfigur.	Bemenet Státusz	Működés	Display kijelzés
3	Magas bemeneti jelszint mellett aktív (NO)	Nincs	i-edik segéd setpoint nem aktív	Nincs
		Jelen van	i-edik segéd setpoint aktív	Px
4	Alacsony bemeneti jelszint esetén aktív (NC)	Nincs	i-edik segéd setpoint aktív	Px
		Jelen van	i-edik segéd setpoint nem aktív	Nincs

**17. tábl.: Segéd setpoint**

**A rendszer inaktíválásának beállítása és hibakód törlés**

Az jel, mely engedélyezi a rendszerműködést bármelyik bemenetről érkezik.(az elektromos bekötéseket lásd a külső vezérlő egység kézikönyvében). A rendszer inaktíválásának funkciója úgy érhető el, hogy a 18. sz. táblázat egyik értékére beállítjuk azt az Ix paramétert amelyik ahhoz a bemenethez tartozik amelyikkel inaktíválni kívánjuk a rendszert.

Amikor a funkció aktív, teljesen inaktíválódik a rendszer és a kijelző az F3 szimbólumot jelzi a kijelzési földalon.

Amennyiben egy időben több rendszer-kiiktatási funkció van konfigurálva különböző bemeneteken a rendszer akkor fogja az F3-at kijelezni, ha legalább egy funkció aktíválva van és akkor tűnik el az alarm állapot, ha egyik funkció sem aktív.

Annak érdekében, hogy a rendszer-kiiktatási funkció hatásos legyen, a bemenetnek legalább egy másodpercig aktívnak kell lennie.

Amikor a a szivattyúzási rendszer inaktíválásra került, a tiltási funkció törlése érdekében (azért, hogy maga a rendszer újra aktiválódjon) az szükséges, hogy a bemenet legalább egy másodpercre NE legyen aktív. A funkció viselkedését a 17.táblázat mutatja be.

Amennyiben egy időben több rendszer-kiiktatási funkció van konfigurálva különböző bemeneteken a rendszer akkor fogja az F3-at kijelezni, ha legalább egy funkció aktíválva van és akkor tűnik el az alarm állapot, ha egyik bemenet sem aktív. Ez a funkció alkalmas arra is, hogy az esetleges hibakódokat töröljük, lásd:18.táblázat. (NO = Normál esetben nyitott; NC= Normál esetben zárt )

<b>A rendszer inaktíválási és hibatörési funkció viselkedése az Ix és a bemenet függvényében</b>				
<b>Paraméter érték Ix</b>	<b>Konfiguráció/bemenet</b>	<b>A bemenet státusza</b>	<b>Működés</b>	<b>Display kijelzés</b>
5	Magas bemeneti jelszintnél aktív (NO)	Hiányzó	Motor aktív	Semmi
		Jelen van	Motor inaktív	F3
6	Attivo con segnale basso sull'ingresso (NC)	Hiányzó	Motor inaktív	F3
		Jelen van	Motor aktív	Semmi
7	Magas bemeneti jelszintnél aktív (NO)	Hiányzó	Motor aktív	Semmi
		Jelen van	Motor inaktívált + hibakód törlés	F3
8	Alacsony bemeneti jelszintnél aktív (NC)	Hiányzó	Motor inaktívált + hibakód törlés	F3
		Jelen van	Motor aktívált	Semmi
9	Magas bemeneti jelszintnél aktív (NO)	Hiányzó	Motor aktívált	Semmi
		Jelen van	hiba törlés	Semmi

**18. tábl.: Rendszer letiltása és hibák reszjetje**

**Alacsony nyomás érzékelésének beállítása (KIWA)**

A minimális nyomás presszosztátja mely az alacsony nyomást érzékeli bármelyik bemenethez beköthető .(az elektromos bekötéseket lásd a külső vezérlő egység kézikönyvében). Az alacsony nyomás érzékelési funkció úgy valósítható meg, hogy a 18. táblázat egyik értékére beállítjuk azt az Ix paramétert mely a jelvélteli bemenethez tartozik.

Az alacsony nyomás érzékelési funkció aktiválása kiváltja a rendszer leállást a T1 idő letelte után T1 (lásd 9.6 - T1: Alacsony nyomás miatti késleltetés). A funkció annak érdekében lett kifejlesztve, hogy a bemenetet egy olyan jelhez kössük, mely a szivattyú szivórendszerében lévő presszosztától jön és jelzi a túl alacsony nyomást. Amikor ez a funkció aktív, a kijelzési földal STÁTUSZ mezőjében az F4 szimbólum látható.

Ennek a funkciónak a beavatkozása a szivattyú blokkolását váltja ki ami manuális vagy automatikus módon szüntethető meg.Az automatikus reszet (kilépés az F4 hibaállapotból) akkor történik meg, ha legalább 2 másodpercig inaktívált a bemenet. A leállítás (blokkolás) manuális reszjetjéhez egyszerre meg kell nyomni majd felereszteni a "+" és "-" gombokat. A funkció viselkedését a 19. táblázat mutatja be.

Amennyiben egy időben több alacsony nyomás érzékelési funkció is konfigurálva van különböző bemeneteken, a rendszer akkor lép az F4 állapotba, ha legalább egy funkció aktívált és akkor lép ki, ha egyetlen funkció sem aktívált.

<b>Alacsony nyomás érzékelési funkció (KIWA) viselkedése az Ix és a bemenet függvényében</b>				
<b>Paraméter érték Ix</b>	<b>Konfiguráció/bemenet</b>	<b>A bemenet státusza</b>	<b>Működés</b>	<b>Display kijelzés</b>
10	Bemeneti magas jelszint mellett aktív (NO)	Hiányzó	Normál	Semmi
		Jelen van	Rendszer leállítás szivóágbeli alacs.nyomás miatt + Aut.reszet + manuális reszet	F4
11	Alacsony bemeneti jelszint mellett aktív (NC)	Hiányzó	Rendszer leállítás szivóágbeli alacs.nyomás miatt+ aut. és man reszet	F4
		Jelen van	Normál	Semmi
12	Magas bemeneti jelszintnél aktív (NO)	Hiányzó	Normál	Semmi
		Jelen van	Jelen Rendszer leállítás szivóágbeli alacs.nyomás miatt. Csak manuális reszet	F4
13	Bemeneti alacsony jelszint mellett aktív (NC)	Hiányzó	Rendszer leállítás szivóágbeli alacs.nyomás miatt. Csak manuális reszet	F4
		Jelen van	Normál	Semmi

**19.tábl.: Alacsony nyomás jelének érzékelése (KIWA)**

<b>OUT1, OUT2 kimenetek beállítása</b>	Ebben a fejezetben bemutatásra kerülnek a kábelmentes csatlakozással működő I/O vezérlőegység OUT1 és OUT 2 kimeneteinek funkciói és lehetséges konfigurációi az O1 és O2 paraméter által. Az elektromos bekötéseket lásd a külső vezérlő egység kézikönyvében. A gyári (default) beállításokat a 20. táblázat mutatja be.
--	--

<b>Kimenetek gyári konfigurációja</b>	
<b>Kimenet</b>	<b>Érték</b>
OUT 1	2 (fault NO záródik)
OUT 2	2 (Szivattyú működik, NO záródik)

**20.tábl.: A kimenetek gyári konfigurációja**

<b>O1: 1. kimeneti funkció beállítása</b>	Az 1. kimenet egy aktív alarmot közöl (jelzi, hogy beállt a rendszer blokkolása). A kimenet lehetővé teszi egy normál esetben nyitott "tisztá" érintkező használatát. ("Tisztá" érintk.:normál esetben fesz.mentes) Az O1 paraméterhez a 21.táblázat szerinti értékek és funkciók vannak társítva.
<b>O2: 2. kimeneti funkció beállítása</b>	A 2. kimenet a motor státuszt közli kifelé.. A kimenet lehetővé teszi egy normál esetben nyitott (NO) "tisztá" érintkező használatát. Az O2 paraméterhez a 21.táblázat szerinti értékek és funkciók vannak társítva.

<b>A kimenetekhez társított funkciók konfigurációi</b>				
Kimeneti konfiguráció	OUT1		OUT2	
	Aktiválási feltétel	Kimeneti érintk. állapota	Aktiválási feltétel	Kimeneti érintk. állapota
0	Nincs társított funkció	Mindig nyitott érintk.	Nincs társított funkció	Mindig nyitott érintk
1	Nincs társított funkció	Mindig zárt érintk.	Nincs társított funkció	Mindig zárt érintk.
2	Blokkolást okozó hibák jelenléte	Blokkoló hibák esetén az érintkező zár	Kimenet aktiválása blokkoló hibák esetén	Amikor a motor működik az érintkező összezár
3	Blokkolást okozó hibák jelenléte	Blokkoló hibák esetén az érintkező nyit	Kimenet aktiválása blokkoló hibák esetén	Amikor a motor működik az érintkező kinyit

**21.tábl.: A kimenetek konfigurálása**

<b>FW: A firmware frissítése</b>	Ez a kijelzési oldal lehetővé teszi az e.sybox firmware (belső program) frissítését.. Az elvégzés érdekében lásd a 13. fejezetet.
<b>RF: "Fault és warning" (hiba és figyelmeztetés) törlése</b>	TEgyszerre benyomva legalább 2 másodpercre a + és – gombokat törlődik a "fault és warning" kronológikus tár. Az RF szimbólum alatt vannak a kronológikusan kijelzett hibakódok. (max 64). A kronológikus kijelzés lehetősége:FF kijelzési oldal/MONITOR menü.
<b>PW: A jelszó módosítása</b>	A berendezés rendelkezik jelszavas védelemmel. Ha beadunk egy jelszót, a paraméterek elérhetők illetve láthatók lesznek de nem lehet őket módosítani. Amikor a jelszó (PW) = "0" , valamennyi paraméter fel van szabadítva és módosítható. Ha jelszót használunk (vagyis a PW értéke a 0-tól különbözik) minden módosítási lehetőség blokkolva van és a PW oldal kijelzi: "XXXX". Ha alkalmazzuk a jelszavas védelmet, lehetséges valamennyi oldalon történő navigálás, de bármilyen paraméter módosítási kísérletnél megjelenik egy felugró üzenet mely kéri a jelszó beadását. Amikor beadjuk a helyes jelszót a paraméterek felszabadulnak és módosíthatók az utolsó nyomógomb megnyomását követő 10 másodpercig. Ha törölni szeretné a jelszó időszámlálóját be kell lépni a PW kijelzési oldalra és 2 mp-re egyszerre megnyomni a + és – gombokat. Amikor beadjuk a helyes jelszót, kijelzésre kerül egy lakat mely nyílik, míg helytelen jelszó esetén egy zárt lakat jelenik meg. A gyári értékek visszaállítása esetén a jelszó ismét "0". Minden jelszó módosítás a MODE vagy a SET gomb megnyomásával egyenértékű és minden ezt követő paraméter módosítás az új jelszó beadásának kérésével jár. (pl. az installátor elvégzi az összes beállítást PW default = 0 mellett és utoljára beadja PW-t (jelszót) így biztos lehet abban, hogy a berendezés már védve van). A jelszó elfelejtése esetén két lehetőség van a paraméterek módosítására: – Jegyezze fel az összes paraméter értékét, állítsa vissza a gyári beállítást. Ez a művelet töröl minden paramétert és a jelszót is. – Jegyezze fel a "Password" oldalon lévő számot és küldje el egy e-mai-ben a szerviz szolgálathoz aki néhány napon belül küldeni fogja a jelszót, hogy fel lehessen oldani a berendezést.

**Többszivattyús rendszerek jelszava**

Ha beadjuk a jelszót az egyik berendezés "feloldása" (par.módosítás) érdekében, a csoport minden berendezése feloldásra kerül. Ha módosítjuk a jelszót az egyik berendezésnél, a csoport többi berendezése is elfogadja a módosítást. Ha aktiváljuk a jelszavas védelmet az egyik berendezésnél, (+ és – a PW oldalon, ha PW≠0) akkor minden berendezésnél aktív a védelem (bármilyen módosításhoz PW (jelszó) szükséges).



## 10. RESZET ÉS GYÁRI BEÁLLÍTÁSOK

### 10.1 Általános rendszer reszet

A rendszer reszetelése érdekében tartsa benyomva 2 másodpercig a 4 nyomógombot. Ez a művelet egyenértékű a tápfeszültség lekötésével, várja meg a teljes kikapcsolást majd adja vissza a tápfeszültséget. A reszet nem törli a felhasználó által végzett beállítások memóriáját.

### 10.2 Gyári beállítások

A berendezés úgy jön kìa gyárból, hogy egy sor paraméter előre be van állítva de azok a felhasználó által módosíthatók. Minden változtatás automatikusan elmentésre kerül de mindig megvan a lehetősége a gyári beállítások visszaállításának. (Lásd:gyári beállítások visszaállítása 10.3 fejezet).

### 10.3 Gyári beállítások visszaállítása

A gyári beállítások visszaállítása érdekében kapcsolja ki a berendezést, várja meg a kijelző teljes kikapcsolását, nyomja meg és tartsa benyomva a "SET" és "+" gombokat miközben visszakapcsolja a feszültséget és csak akkor engedje fel a gombokat, amikor megjelenik az "EE" felirat.

Így végezhető el a gyári beállítások visszaállítása (gyári beállítások olvasása és írása az EEPROM memóriába a FLASH memóriában permanens módon őrzött értékeknek). Miután elvégződik a paraméterek betöltése, a berendezés áttér a normál működésre.

**Megjegyzés:** ha visszaállítjuk a gyári beállításokat szükséges lehet minden olyan paraméter ismételt beállítása, melyek jellemzőek a berendezésre. (hozamok, setpoint nyomás, stb.) ahogyan az első installációnál történt.

Gyári beállítások			
Azonosító	Leírás	Érték	Installációs feljegyzés
TK	T./háttérfény bekapcs	2 min	
LA	Nyelv	ENG	
SP	setpoint nyomás [bar]	3,0	
P1	Setpoint P1 [bar]	2,0	
P2	Setpoint P2 [bar]	2,5	
P3	Setpoint P3 [bar]	3,5	
P4	Setpoint P4 [bar]	4,0	
RI	Percenkénti ford.sz. man. módban [rpm]	2400	
OD	Berendezés típusa	1 (Rigido)	
RP	Nyomás csökk./ újraindítás [bar]	0,3	
AD	Címzés konfigurációja	0 (Auto)	
PR	Távoli nyomás szenzor	Kiiktatva	
MS	Mértékegys.rendsz.	0 (Nemzetközi)	
TB	Vízhiány miatti leállási idő [s]	15	
T1	Alacs.ny.miatti késlelt. (KIWA) [s]	2	
T2	Kikapcs.késleltetés[s]	10	
GP	Arányos nyereség tényező	0,5	
GI	Általános nyereség tényező	1,2	
RM	Max.ford.sz. [rpm]	3050	
NA	Aktív berendezések	N	
NC	Egyidejű berend.-ek	NA	
IC	A tartalék ber.konfigurációja riserva	1 (Auto)	
ET	Max leváltási idő [h]	2	
AE	Blokk.gátló funkció	1(Engedélyezve)	
AF	Antifreeze	1(Engedélyezve)	
I1	Funkció I1	0 (Tiltva)	
I2	Funkció I2	0 (Tiltva)	
I3	Funkció I3	0 (Tiltva)	
I4	Funkció I4	0 (Tiltva)	
O1	Funkció:kimenet 1	2	
O2	Funkció:kimenet 2	2	
PW	Password (jelszó) mód	0	
AY	Anticycling AY funkció	0 (Tiltva)	

22.tábl.: Gyári beállítások

## 11. KÜLÖNLEGES INSTALLÁCIÓS MÓDOK

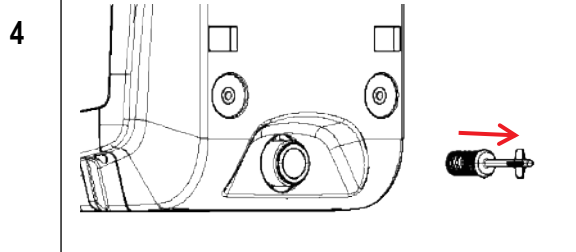
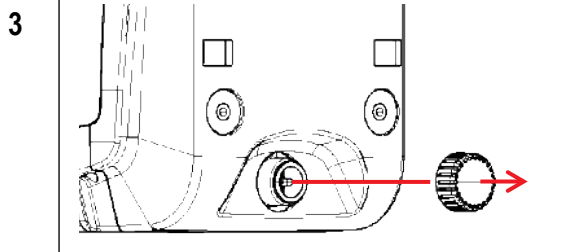
### 11.1 Az öntelítődés kiiktatása

A termék az öntelítődési képességgel kerül legyártásra és átadásra. Hivatkozással a 6. fejezetben leírtakra, a szivattyúzási rendszer képes öntelítődni, legyen az installáció vízszint feletti vagy alatti. Léteznek viszont olyan esetek, amikor az öntelítődési funkció nem szükséges, illetve vannak olyan munkaterületek ahol tilos öntelítődő szivattyúkat alkalmazni. Az öntelítődés folyamán a szivattyú a már nyomás alatt lévő folyadék egy részét arra kényszeríti, hogy visszatérjen a szívórézhez és teszi ezt addig amíg a nyomóágban a nyomás eléri azt a szintet amely a telített állapothoz tartozik. Ezen a ponton a visszacirkulálási csatorna automatikusan bezáródik. Ez a fázis ismétlődik minden bekapcsoláskor - akkor is, ha a szivattyú telítődött- addig amíg be nem áll a visszacirkuláló csatorna zárási nyomása (kb. 1 bar).

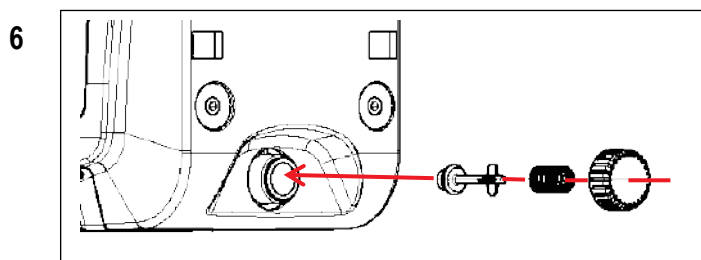
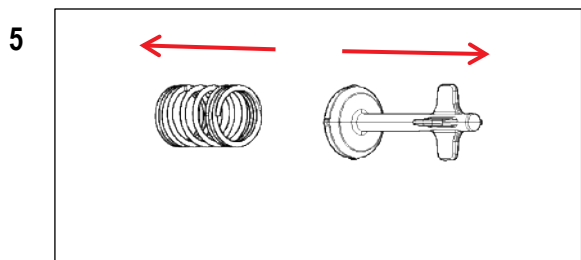
Ott ahol a víz már nyomás alatt állapotban érkezik a szívási pontra (max.megengedett érték 2 bar) vagy ha az installáció mindig vízszint alatti, lehetséges (sőt kötelező, ha az installációs helyen előírt) kényszeríteni a visszacirkulációs csatorna zárását mely által elvész az öntelítődési jelleg. Ezzel a lehetőséggel elérhetjük azt, hogy kiküszöböljük a csatorna záróelemének működési zaját minden indulásnál.

A visszacirkuláló csatorna zárásának kikényszerítése érdekében kövesse az alábbi lépéseket:

1. kapcsolja le az elektromos táplálást;
2. ürítse le a rendszert (ha nem választotta az öntelítődés tiltását az első installációnál);
3. szerelje ki az ürítő dugót ügyelve arra, hogy ne essen le az "O" gyűrűs tömítés (17.ábra);
4. egy csipőfogóval szerelje ki a záródugót a fészkből; A záródugót az "O" gyűrűs tömítéssel és a vele együtt szerelt fémrugóval együtt kell kiszerezni;
5. Távolítsa el a rugót a záródugóról; helyezze vissza a záródugót az "O" gyűrűjével együtt (tömítéssel szerelt oldal a szivattyú felé, kereszt alakú fejrész kifelé nézzen);
6. csavarozza be a menetes dugót úgy, hogy a rugó a menetes dugó és a kereszt alakú fejrész közé kerüljön összenyomva. A szerelésnél ügyeljen arra, hogy az "O" gyűrűs tömítés helyesen legyen behelyezve a fészkébe;
7. Feszítse meg a rugót. Adja vissza a feszültséget, indítsa be a rendszert.

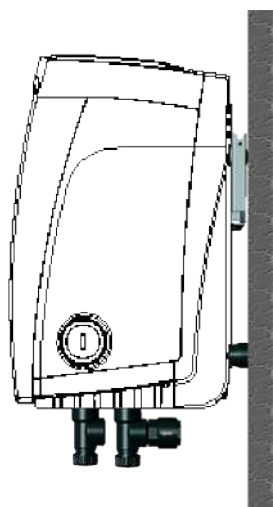


17.ábra

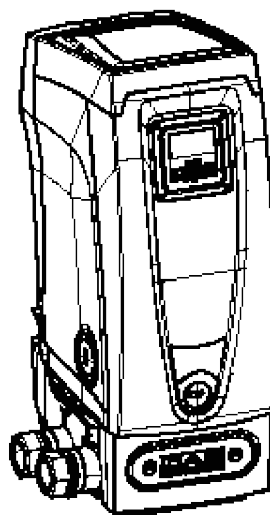


### 11.2 Fali installáció

A termék alkalmassá van téve falon függesztett installációhoz is a külön megvásárolandó DAB szerelési Kit segítségével. A fali installációt a 18. ábra mutatja be.



18.ábra



19.ábra

### 11.3 Installáció gyorscsatlakozó szerkezettel

A gyártó DAB cég tartozékként szállít csatlakozó-tartó szerkezetet a rendszerhez való gyors csatlakozás lehetősége érdekében. Ez a tartozék alapot képezhet a vízellátó rendszer felé történő egyszerű és gyorsan kivitelezhető csatlakoztatáshoz illetve az esetleges gyors leválasztáshoz.

Előnyei:

- lehetséges a berendezés műhelykörülmények között történő használata, ellenőrzése, tesztelése még az átadás előtt anélkül, hogy a valódi vízellátó rendszer jelen lenne. Így elkerülhetők az esetleges károk (véletlen ütések, szennyeződés stb.).
  - Renkívüli karbantartás esetén egyszerűbb a berendezés szerviz általi kezelése pl. emelőtargoncával stb.
- A csatlakozó szerkezetre felszerelt berendezés a 19.ábrán látható.

## 11.4 Több szivattyúból álló rendszer

### 11.4.1 Bevezető ismeretek

Több szivattyúból álló rendszer alatt egy olyan csoportot értünk melynek szivattyúi egy közös nyomó kollektorvezetékhez csatlakoznak. A csoport egyes berendezései egymással kommunikálnak wireless (kábel nélküli) kommunikációs kapcsolat által.

A csoporton belüli berendezések száma maximum 4 lehet.

A többszivattyús rendszerek fő alkalmazási céljai:

- A hidraulikus szolgáltatások növelése az egy szivattyúból álló rendszerhez képest.
- Biztosítani a működési folytonosságot hiba esetén.
- Megosztani a maximális teljesítmény terhet.

### 11.4.2 A többszivattyús rendszer megvalósítása

A hidraulikus rendszer a lehető legszimmetrikusabb legyen, hogy állandó nagyságú terhelés jusson az egyes szivattyúkra.

A szivattyúkat egy közös nyomó kollektorhoz kell bekötni.



A nyomásfokozó csoport jó működése érdekében minden tagjánál legyenek azonosak a következők:

- a hidraulikus csatlakozások
- a max.fordulatszám(RM paraméter)

Az összekötött e.sbox-oknál alkalmazott firmware (belső program) legyen minden berendezésnél azonos.Miután kivitelezte a hidraulikus rendszert, létre kell hozni a berendezések csoportját wireless (kábel mentes) kommunikáción alapuló társítással (lásd 9.5. fejezet).

### 11.4.3 Wireless (kábelmentes) kommunikáció

A berendezések kommunikálnak egymás között és továbbítják az áramlásra és nyomásra vonatkozó jeleket.

### 11.4.4 A bemenetek bekötése és beállítása

A külső vezérlőegység bemenetei arra szolgálnak, hogy aktiválhassuk az úszókapcsoló, segéd setpoint, rendszer inaktíválás, szivóágbeli alacsony nyomás figyelés funkciót. Ezek a funkciók kijelzésre kerülnek a monitoron a rájuk vonatkozó szimbólumokkal: úszókapcsoló ,(F1), Px, F3, F4. A Paux funkció -ha aktivált- a bemenet szerint beállított nyomáson működteti a rendszert (lásd: 9.6 fejezet) . Az F1, F3, F4 funkciók 3 különböző ok miatti szivattyúleállást tesznek lehetővé (lásd: 9.6 fejezetek).

Az I1, I2, I3, I4 bemenetek beállítási paraméterei részét képezik az ún. érzékeny paramétereknek vagyis ezek egyikének változtatása a csoport egyik tagjánál automatikus szinkronizálást vált ki a többi berendezésnél. A többszivattyús rendszerhez kötődő működési paraméterek:

A többszivattyús rendszerhez tartozó kijelzethető paraméterek osztályozása a következő:

- Csak olvasható paraméterek.
- Lokális jelentőségű paraméterek.
- A többszivattyús rendszer konfigurációs paraméterei a következőképpen oszthatók fel: Érzékeny paraméterek./ Nem kötelezően összehangolandó paraméterek.

### 11.4.5 A többszivattyús rendszerhez kötődő paraméterek

#### Lokális jelentőségű paraméterek

Ezek olyan paraméterek melyek különbözőek lehetnek az egyes berendezéseknél és bizonyos esetekben éppen szükséges, hogy különbözőzenek. Ezeknél a paramétereknél nincs automatikus konfiguráció összehangolási lehetőség. Például ha manuális címzésekiosztást végzünk egy szivattyúzó csoportnál, ezeknek a paramétereknek különbözőniük kell egymástól.

#### Érzékeny paraméterek

Ezek olyan paraméterek, melyeket kötelezően össze kell hangolni a csoport berendezéseinek vezérlési okok miatt.

**Az érzékeny paraméterek felsorolása a következő:**

**SP** Setpoint nyomás

**P1** segéd Setpoint / bemenet 1

**P2** segéd Setpoint / bemenet 2

**P3** segéd Setpoint / bemenet 3

**P4** segéd Setpoint / bemenet 4

**RP** Nyomáscsökkenés újraindítás miatt

**ET** Max leváltási idő

**AY** Anticycling

**NA** Aktív berendezések száma

#### A lokális jelentőségű paraméterek listája a következő:

**CT** Kontraszt

**BK** Fényerő

**TK** Háttérfény meglétének ideje

**RI** Fordulat/perc manuális módban

**AD** Cím konfiguráció

**IC** Tartalék konfiguráció

**RF** Hibák és figyelmeztetések törlése

**NC** Egyidejű berendezések száma

**TB** Szárazfutási (dry run) idő

**T1** Alacs.nyomás miatti kikapcs.idő

**T2** Kikapcsolási idő

**GI** Általános nyereség (hozam)

**GP** Arányos nyereség (hozam)

**I1** 1. bemenet beállítása

**I2** 2. bemenet beállítása

**I3** 3. bemenet beállítása

**I4** 4. bemenet beállítása

**OD** Vízellátó rendszer típusa

**PR** Távoli nyomás szenzor

**PW** Jelszó módosítás

*Az érzékeny paraméterek automatikus összehangolása:*

Ha a vezérlés többszivattyús rendszert érzékel, elvégzi a a beállított paraméterek összhangjának ellenőrzését. Ha az érzékeny paraméterek nem mindegyike összehangolt, a csoport minden berendezésének monitorán megjelenik egy üzenet mely megkérdezi a kezelőt, hogy az eltérő

berendezés konfigurációját kívánja-e kiterjeszteni a teljes hálózatra. Nyugtázva a felkérést az érintet berendezés érzékeny paramétereit alkalmazásra kerülnek a többi berendezésnél is.

Amennyiben a hálózattal összeférhetetlen konfiguráció van jelen, nem lehetséges ezt a konfigurációt szétosztani. A normál működés folyamán egy érzékeny paraméter módosítása az egyik szivattyúzó berendezésnél azzal jár, hogy külön kérdés és nyugtázás bekérése nélkül a többi berendezésnél is szinkronizálásra kerül a paraméter.

**MEGJEGYZÉS:** Az érzékeny paraméterek összehangolása semmilyen hatással nincs az egyéb típusú paraméterekre.

Abban az esetben, ha a hálózatba egy gyári beállításokkal bíró berendezés kerül be, (Például ha egy már meglévő berendezést lecserélünk vagy valamelyiket visszaállítjuk a gyári beállításokra), ha a meglévő konfigurációi (kivéve a gyáriak) összeférhetők a rendszerrel, akkor az érzékeny paramétereit automatikusan beállnak a hálózat szerinti értékekre.

#### Nem kötelezően összehangolandó paraméterek

Ezek olyan paraméterek, melyeknél megtört, ha nincsenek összehangolva az egyes berendezések esetében. Ezeknek a SET vagy a MODE gomb megnyomásával elérhető paramétereknek a módosításánál a vezérlés megkérdezi, hogy az új érték átadásra kerüljön-e a kommunikációban résztvevő berendezések felé. Ily módon elkerülhető, hogy a hálózat minden egyes berendezésénél külön-külön be kelljen állítani az esetlegesen azonos adatokat.

#### Nem kötelezően összehangolandó paraméterek listája:

<b>LA</b>	Nyelv
<b>MS</b>	Sistema di misura
<b>AE</b>	Antibloccaggio
<b>AF</b>	AntiFreeze
<b>O1</b>	Funzione uscita 1
<b>O2</b>	Funzione uscita 2
<b>RM</b>	Velocità Massima

#### 11.4.6 A többszivattyús rendszer első beindítása

Végezze el az elektromos és hidraulikus bekötéseket a teljes rendszerrel (lásd: 4.1.1, 4.2.1 és 3.1. fejezet)

Kapcsolja be a csoport berendezéseit és végezze el a társításukat a 9.5 fejezet szerint: AS: Berendezések társítása.

#### 11.4.7 Vezérlés a többszivattyús rendszeren belül

Amikor bekapcsolunk egy többszivattyús rendszert, egy algoritmus szerint automatikusan kiosztódnak az egyes berendezések címzései és a csoport egyik berendezése vezérlési vezetőként (master) lesz címezve. A master dönti el a fordulatszámot és az egyes szivattyúk indulási sorrendjét. A vezérlési mód úgynevezett "szekvenciális" (sorrendbeli) (sorban indulnak a berendezések). Amikor az indulási feltételek teljesülnek, indul az első szivattyú és ha ez eléri a maximális fordulatszámot, indul a következő és így tovább. Az indulási sorrend nem szükségszerűen a címzési sorrendtől függő, hanem a már ledolgozott órák számán alapul (lásd: 9.6 - ET: Maximális leváltási idő).

#### 11.4.8 Az indulási sorrend kiosztása

A rendszer minden bekapcsolásánál minden tagjához társítva lesz egy indulási sorrend. Ennek alapján fog megvalósulni az egyes szivattyúkbekapcsolási sorrendje. Az indítási sorrend a működés folyamán szükség szerint módosításra kerül az alábbi két algoritmus szerint:

- A leváltási max.idő elérése.
- Maximális inaktivitási idő elérése.

#### 11.4.9 Maximális leváltási idő

Az ET paraméter alapján (max. leváltási idő), minden berendezésnek van munkaóra számlálója és ennek alapján frissítődik az indítási sorrend a következő algoritmust használva:

- Ha legalább az ET idő fele felhasználódott egy szivattyúnál, változik a prioritás az első inverter kikapcsoláskor (váltás standby, azaz készenlétre);
- Ha elérjük az ET időt anélkül, hogy lett volna leállás, feltétel nélkül leáll az inverter és a minimális indítási prioritást fogja kapni (lecserélés működés közben).



Ha az ET paraméter (max. leváltási idő), nulla értékű, minden újra indításnál cserélődik a szivattyú.

lásd 9.6 - ET: Max. leváltási idő..

#### 11.4.10 Maximális inaktivitási idő elérése

A többszivattyús rendszer rendelkezik egy vízromlást (posványosodást) gátló megoldással melynek célja, hogy tökéletes állapotban tartsa a szivattyúkat illetve a bennük lévő folyadékot. Ez biztosítja, hogy a minden szivattyú működésbe lépjen legalább 23 óránként egyszer 1 percre. Ez akkor is bekövetkezik, ha bármilyen konfigurálású a berendezés maga (aktív vagy tartalék). A prioritás váltás lehetővé teszi, hogy a 23 órája inaktív berendezés maximális prioritású indulási sorrendet kapjon. Ez azt jelenti, hogy amint szükséges lesz az áramlás beindítása az ilyen szivattyúnál, ő lesz az első indítandó szivattyú. A tartalék szivattyúk előnyt élveznek a többivel szemben. Az algoritmus befejezi a beavatkozását ha az egy perces előírt működés letelik.

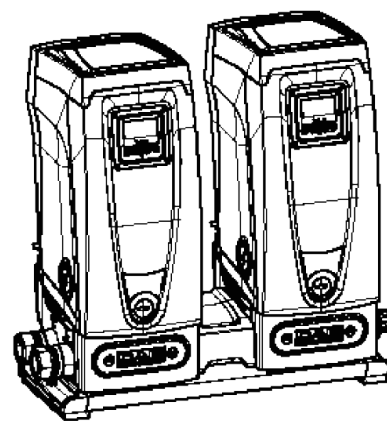
A posványosodást gátló beavatkozás után ha a szivattyú tartalék konfigurálású, ismét minimális indítási prioritást kap, hogy óvjuk a kopástól.

### 11.4.11 Tartalékok és a szivattyúzó csoport tagjainak száma

A többszivattyús rendszer érzékeli, hogy hány szivattyú kommunikál egymással és ez a szám = N. Az NA és NC paraméterek alapján lesz eldöntve, hogy hány és mely berendezés működik egy adott pillanatban. Az NA azt a szivattyú számot jelenti mely aktívan részt vesz a szivattyúzásban. Az NC jelenti azon berendezések maximális számát melyek egyidőben működhetnek. Ha egy csoportban NA számú aktív berendezés és az NA-nál kisebb NC számú egyidejű berendezés van, az azt jelenti, hogy egyszerre maximum NC számú berendezés indulhat és ezek NA számú berendezés között fognak megoszlan. Ha egy berendezés tartalékként van konfigurálva, az azt jelenti, hogy az utolsó indítási helyen van. Ha például egy csoportnak 3 tagja van és ezek közül egy tartalék, akkor az harmadikként indulhat. Ha viszont ugyanebben a csoportban NA=2 akkor a tartalék csak akkor indulhat, ha a két aktív közül az egyik hibaállapotba lép.

Lásd a következő paraméterek magyarázatát is: 9.6 - NA: Aktív berendezések; 9.6 NC: Egyidőben működő berendezések; 9.6 IC: Tartalék berendezés konfigurálása.

A DAB katalógus alapján tud szállítani egy KIT-et (egységcsomagot) egy 2 tagból álló integrált nyomásfokozóhoz. Ennek megjelenését a 20.ábra mutatja be.



20.ábra

### 11.4.12 WireLess (kábelmentes) vezérlés

Ahogy a 11.4.3 fejezetben leírtuk, a berendezés összeköthető másik berendezésekkel wireless kommunikáció útján. Létezik a távolról érkező jelek alapján történő pilotálás is: például egy víztartály szintjének függvényében történő tartály-feltöltés amit az úszókapcsoló működtet, vagy egy időszámítólótól jövő jellel változtatható a Setpoint nyomás SP-ről P1-re egy öntözőrendszer táplálásához.

Ezek a be és kimenő jelek egy olyan külső vezérlő egység által vannak kezelve mely külön rendelhető a DAB katalógusból.

## 12. KARBANTARTÁS



Mielőtt bármilyen beavatkozást végez a berendezésnél, szüntesse meg az elektromos táplálást!

A berendezés nem igényel rendszeres karbantartást.

Az alábbiakban ismertetjük azokhoz a rendkívüli karbantartási műveletekhez tartozó utasításokat melyek szükségesek lehetnek különleges esetekben (pl. a rendszer leürítése annak érdekében, hogy inaktív időszakban védett helyen tárolhassuk).

### 12.1 Tartozék szerszámok

A DAB ellátja a terméket egy tartozék szerszámkészlettel mely hasznos lehet az installáció és a későbbi esetleges rendkívüli karbantartási munkák során.

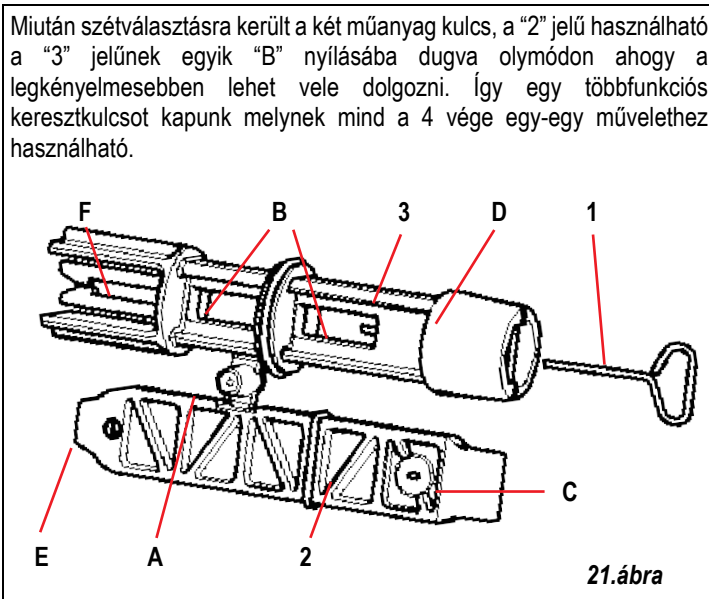
A szerszámkészlet az ún. "technikai térben" található és 3 kulcsból áll:

1. hatlapú fém kulcs (21 – 1 ábra);
2. lapos műanyag kulcs (21 – 2 ábra);
3. hengeres műanyag kulcs (21 – 3 ábra).

Az "1" jelű kulcs a "3" kulcs "D" végére van beillesztve. Az első használatnál szét kell választani a "2" és "3" jelű kulcsokat melyek egy kis áthidalással vannak egyesítve (21 – A ábra):

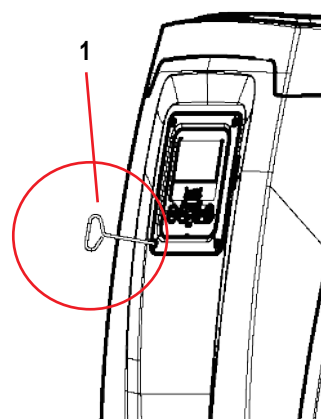


Úgy válassza le az "A" jelű kulcsot, hogy a maradék műanyag sorja később ne okozhasson sérülést !.



21.ábra

Az "1" jelű kulcsot akkor kell használni amikor beállítjuk a kezelőegységet szükség szerinti elfordítással mely a 4.2.2. fejezetben van leírva. Ha a kulcs elveszett vagy sérült, ez elvégezhető szabványos 2mm-es kulccsal is.



22.ábra

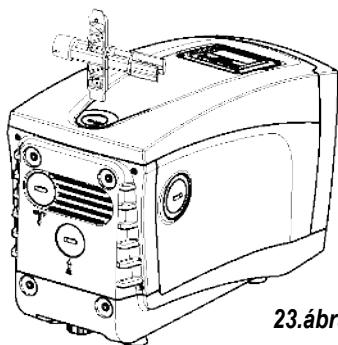


A kersztkulcs használatánál célszerű eltávolítani az "1" jelű kulcsot és egy biztos helyen tárolni azt, hogy ne vesszen el. Később újra visszahelyezhető a helyére a "3" jelű kulcs végébe.



**A "C" jelű végződés használata:**

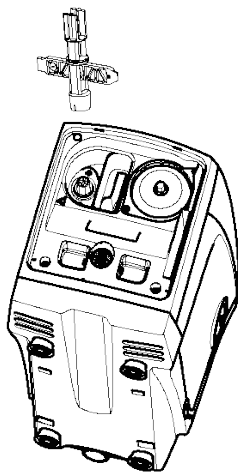
Ez gyakorlatilag egy lapos csavarhúzó megfelelő méretekkkel mely alkalmas a berendezés fő hidraulikus csatlakozásainál lévő menetes dugók eltávolítására (1"és 1"1/4). Használható az első installáció folyamán azon dugók eltávolítására melyek a bekötési pontokon vannak vízszintes installációnál, vagy az egyirányú szelephez való hozzáférés érdekében. Abban az esetben, ha a kulcs elvesz vagy megsérül, ugyanezek a műveletek elvégezhetőek egy megfelelő méretű lapos csavarhúzóval.



23.ábra

**A "D" jelű végződés használata:**

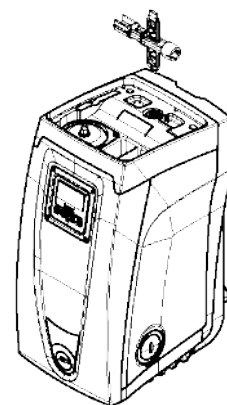
Belső hatlapú végződés mely alkalmas a dugó eltávolítására feltöltéshez függőleges installáció esetén. Ha elvesz vagy megsérül, egy megfelelő méretű szabványos kulccsal helyettesíthető.



24.ábra

**A "E" jelű végződés használata:**

Ez gyakorlatilag egy lapos végű csavarhúzó megfelelő méretekkkel a motortengely hozzáférési dugójának eltávolításához ha gyorscsatlakozási tartozékot használunk (9.3 fejezet), a csatlakozó elemhez való hozzáférés érdekében. Ha a szerszám elvesz vagy megsérül, a művelet elvégezhető egy megfelelő méretű lapos csavarhúzóval is.



25.ábra

**A "F" jelű végződés használata:**

Ez a kulcs az egyirányú szelep karbantartásához használható ami részletesebben a 12.3 fejezetben van ismertetve.

**12.2 A rendszer leürítése**

Ha a berendezésben lévő víz leeresztése szükséges, a művelet a következőképpen végezhető el:

1. Áramtalanítsa a berendezést;
2. Nyissa ki a legközelebbi vízcsapot annak érdekében, hogy megszűnjön a nyomás és könnyebb legyen a leürítés;
3. Ha kiépített a nyomóoldali zárószelep (mely egyébként javasolt) akkor azt zárja el, hogy a teljes rendszer vízmennyisége ne tudjon visszaömlni a berendezésbe;
4. Zárja el a szivóágat a lehető legközelebbi ponton (mindig javasolt a szivóágba is beépíteni egy záró (leválasztó) szelepet) annak érdekében, hogy ne kerüljön sor a szivóág esetleges leürítésére is;
5. Távolítsa el a leeresztő dugót (1. ábra "E" nézet) és engedje le a berendezésben lévő vizet (kb. 2.5 liter);
6. A beépített egyirányú szelepen túl megrekedt víz leeresztésre kerülhet pl. akkor, amikor hirtelen lezár a csőrendszerrel a berendezést.



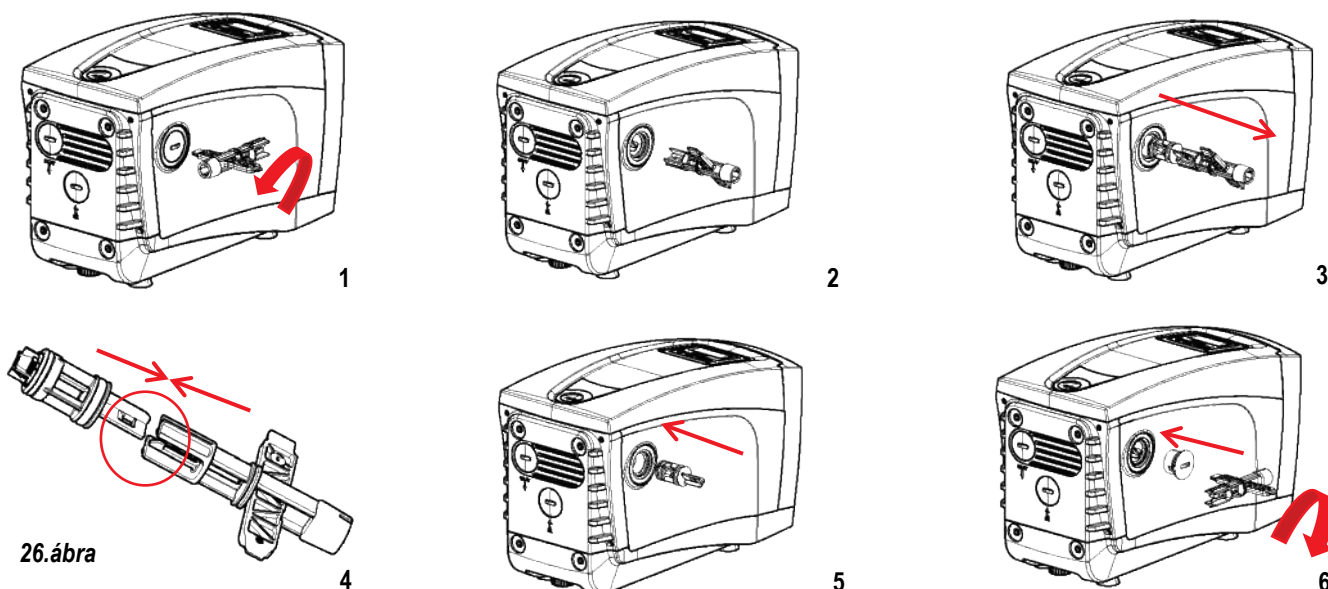
Ekkor lényegében leeresztettnek tekinthető a szivattyúzó berendezés de nem lehetséges a teljes vízmennyiség tökéletes leeresztése. A leeresztést követő munkák folyamán előfordulhat, hogy bizonyos vízmennyiség nyomokban előfordul a berendezés belsejében.

**12.3 Egyirányú szelep**

A berendezés tartalmaz egy egyirányú szelepet mely szükséges a helyes működés érdekében. A vízben lévő szilárd testek vagy homok az egyirányú szelep, illetve a teljes berendezés hibás működését eredményezheti. Ajánlott a szivattyú tiszta vízhez való használata és esetleg bemeneti szűrő beépítése ha rendellenes működés tapasztalható az egyirányú szelepnél, mindazonáltal a szelep kiszerezhető és tisztítható és /vagy cserélhető az alábbiak szerint (26. ábra):

1. Szerelje ki a szelephez való hozzáférés dugóját;
2. Helyezze be a keresztkulcs "F" végét (lásd 12.1 fejezet) úgy hogy beakadjon nyelvrésze a kattató bütykökbe;
3. Húzza ki forgatás nélkül: a művelethez egy bizonyos fizikai erőre van szükség. Kihúzásra kerül egy tartórész mely tartalmazza a karbantartandó szelepet is. A tartórész a kulcsra marad;
4. Vegye le a tartórészt a szerszámról: a megfogó bütyköknek egymás felé való benyomása feloldja a zárást. Ekkor a tartórész oldalirányban levehető;
5. Tisztítsa meg a szelepet folyó vízben, ellenőrizze, hogy nem sérült-e és szükség szerint cserélje;
6. Helyezze vissza a komplett tartórészt. A művelethez egy bizonyos fizikai erőre van szükség a 2 db. "O" gyűrűs tömítés benyomása miatt. Esetleg használja a keresztkulcs "D" végződését mint nyomó eszközt. NE használja az "F" végződést mivel a kattató bütykök ismét zárópozícióba pattanhatnak és ekkor már nem lehet őket kioldani!;
7. Csavarozza vissza a védődugót teljesen. Amennyiben az előző műveletben a tartóelem nem lett teljesen benyomva, a védődugó elvégzi a komplett benyomását.





26. ábra



Figyelem: előfordulhat, hogy a tartóelem hosszú idejű bentléte illetve szennyeződések, lerakódások miatt a tartozék szerszám a kiszérés folyamán megsérül. Ilyen az esetben inkább a szerszám sérüljön mint maga a tartóelem. Ha a tartozék szerszám elvesz, vagy megsérül, a művelethez használható egy megfelelő csipőfogó is.



Ha az egyirányú szelep karbantartása folyamán egy vagy több "O" gyűrű elvész vagy megsérül, cserélni kell azt (azokat). Ellenkező esetben a berendezés nem fog helyesen működni.

#### 12.4 A motortengely

Az elektromos vezérlés gondoskodik a lágyindításról, hogy elkerülhető legyen a mechanikai részek túlterhelése és biztosítsuk a hosszú élettartamot. Ez a jellegzetesség rendkívüli esetekben indítási problémát is okozhat: egy bizonyos inaktív időszakot követően -a teljes leürítés ellenére- a vízben oldódó sók kicsapódhatnak és lerakódhatnak a forgó gépelemek (motortengely) és az álló gépelemek között ami nehezíti az újraindítást. Ilyen esetben elegendő, ha kézzel segítjük a megmozdítást

Ennél a berendezésnél ez a művelet könnyen elvégezhető mivel biztosított a motortengelyhez való hozzáférés kívülről és a tengelyen van egy bevágás a megmozdítása érdekében. Az alábbiak szerint járjon el:

1. Távolítsa el a tengelyhez való hozzáférés dugóját (26. ábra);
2. Illesszen be egy csavarhúzó a tengely végéhez és végezzen kétirányú elfordításokat;
3. Ha a tengely szabadon forog, a berendezés indítható;
4. Ha a megszorult tengely nem mozgatható meg kézzel, kérje a szerviz segítségét.

#### 12.5 Tágulási tartály

Az ellenőrzési és levegőnyomás beállítási műveletek elvégzése, vagy a gumi membrán szakadása esetén szükséges csere érdekében lásd az 3.2 fejezetet.

### 13. A FIRMWARE (belső program) FRISSÍTÉSE / E.SYBOX

#### 13.1 Általánosságok

Ez a fejezet ismerteti, hogy hogyan lehet frissíteni egy vagy több e.sybox-ot, ha rendelkezünk egy frissebb programú e.sybox-al vagy e.sylink külső vezérlő egységgel. Ahogyan a 11.4.2 fejezetben rögzítésre került, a berendezések wireless hálózatban való működtetéséhez az szükséges, hogy mindegyikük belső programja (firmware) azonos legyen. Amennyiben ezek a belső programok az egyes készülékeknél különbözőek, frissíteni kell azokat, hogy összehangoljuk a verziókat. A frissítés egyébként akkor is hasznos lehet, ha olyan firmware (belső program) szükséges mely újabb funkcionális lehetőségeket biztosít. vagy problémákat megold.

Az alábbiakban a következő definíciókat használjuk:

**Master:** az a berendezés melyből a friss firmware-t kimásoljuk ill. betöltjük egy e.sybox-ba. A művelet megoldható egy másik e.sybox vagy egy e.sylink segítségével vagy bármilyen forrás által mely lehetővé teszi a programletöltést az e.sybox felé.

**Slave:** e.sybox mely a frissítéshez vételi státuszban van.



A DConnect Box által elvégzett frissítésekre vonatkozóan tanulmányozza az erre vonatkozó útmutatót.

#### 13.2 A firmware frissítése

Fentiek szerint tehát a frissítés egy másik e.sybox vagy egy e.sylink készülék segítségével történhet. A meglévő firmware verzió valamint a rendelkezésre álló készülék (e.sybox vagy e.sylink) szerint különböző eljárások használhatók. A program frissítés folyamatába bevont az e.sybox és e.sylink nem vehetnek részt a szivattyúzási munkában. A frissítés folyamán a Slave állapotú e.sybox a következőt jelzi ki: "LV LOADER v2.x" valamint megjelenik egy folyamatcsík mely jelzi a frissítés állapotát. A frissítés kb. egy percet igényel. Ennek a fázisnak a befejezését követően az e. sybox újraindul. Az e.sybox újraindulását követően javasolt ellenőrizni, hogy az a firmware verzió lett-e telepítve amit szerettünk volna. Ez úgy tehető meg, hogy a felhasználói menü (Menu utente) "VE" kijelzési oldalán ellenőrizzük az "SW V." adatot. Amennyiben a frissített program hibákat generál, kövesse a kézikönyv végén lévő hibakeresési táblázat ide vonatkozó részét.

### 13.2.1 E.sybox-ok között végzett frissítés

Az E.sybox-ok között végzett frissítés csak akkor lehetséges, ha az egyikük a 4.00 verziójú vagy ennél fejlettebb.

A frissítésnek három lehetséges módja van:

**Manuális:** a Master firmware verziója legyen legalább 4.00 vagy annál frissebb. Nem kell társítani a két készüléket.

**Automatikus:** esetén csak akkor, ha mindkét frissítendő e.sybox legalább 4.00 verziójú vagy annál frissebb firmware-rel rendelkezik. Szükséges a két e.sybox társítása.

**Félaautomatikus:** a Master firmware verziója legyen legalább 4.0 vagy annál frissebb és a Slave firmware verziója legyen 4.00-nél alacsonyabb. Szükséges a két e.sybox társítása.

#### Manuális frissítés

##### Követelmények

- 2 db. e.sybox között történik.
- e.sybox esetén a Master firmware verziója legyen legalább 4.00 vagy annál frissebb.
- A SLAVE e.sybox-ban lévő firmware bármilyen verziójú lehet.
- A Master e.sybox-ban lévő firmware verziója legyen magasabb vagy azonos szintű mint a Slave készülékben lévő.
- Nem kell társítani a két készüléket.
- Több e.sybox esetében mindegyiknél külön el kell végezni az eljárást.

##### Eljárás

1. Áramtalanítsa a frissítendő 'e.sybox-ot és várja meg a kijelző teljes kikapcsolását.
2. Lépjen be a Master e.sybox FW kijelzési oldalára az ASSISTENZA TECNICA menün belül és nyomja meg a [+] gombot.
3. A frissítendő e.sybox-nál kapcsolja vissza a tápfeszültséget úgy, hogy közben benyomva tartja a [MODE] és [-] gombokat (mindkettőt) amíg meg nem jelenik a frissítés kijelzési oldala.
4. Várja meg, hogy a frissítés helyesen elvégzésre kerüljön és mindkét berendezés újrainduljon.

##### Problémák megoldása

- Ha a firmware frissítés sikertelen, ismételje meg az eljárást.

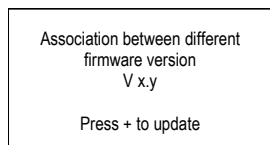
#### Automatikus frissítés

##### Követelmények

- 2 db. e.sybox között történik.
- A Master e.sybox-ban lévő firmware verziója legyen 4.00 vagy ennél frissebb.
- A SLAVE e.sybox-ban lévő firmware verziója legyen 4.00 vagy ennél frissebb verziójú.
- A Master e.sybox-ban lévő firmware verziója legyen magasabb vagy azonos szintű mint a Slave készülékben lévő.
- A két berendezést társítani kell egymással.
- Több e.sybox esetében mindegyiknél külön el kell végezni az eljárást.

##### Eljárás

1. Végezze el a berendezések társítását (lásd 9.5 fejezet). A két e.sybox-nál megjelenik a következő kijelzés:



Az x.y helyén az e.sybox-ban lévő firmware verziója szerepel.

2. Nyomja meg a [+] gombot mindkét berendezésen.
3. Várja meg, hogy a frissítés helyesen befejeződjön és mindkét berendezés újrainduljon.

##### Problémák megoldása

Ha a frissítés sikertelen, az a berendezés melyet frissíteni szeretnénk volna (Slave) egy olyan státuszba lép, mely nem teszi lehetővé az ismételt automatikus frissítést. Ebben az esetben manuálisan kell elvégezni a frissítést.

#### Félaautomatikus frissítés

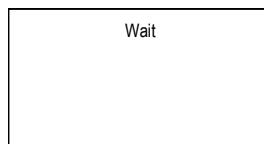
e.sybox 30/50 esetén nem lehetséges, míg e.sybox esetén a lentiek érvényesek.

##### Követelmények

- 2 db. e.sybox között történik.
- A Master e.sybox-ban lévő firmware verziója legyen 4.00 vagy ennél frissebb.
- A Slave e.sybox-ban lévő program verzió legyen alacsonyabb szintű mint 4.00.
- A két berendezést társítani kell egymással.
- Több e.sybox esetében mindegyiknél külön el kell végezni az eljárást.

##### Eljárás

1. Végezze el a berendezések társítását.



Az e.sybox melyben a firmware régebbi (Slave) a következőt jelzi ki:

Az e.sybox melynek firmware verziója magasabb vagy azonos a 4.00 -val a következőt jelzi ki:

Association between different  
firmware version  
V x.y  
Press + to update

Az x.y helyén az e.sybox-ban lévő firmware verziója szerepel.

2. Nyomja meg a [+] gombot a Master berendezésnél (amelyben a firmware magasabb szintű vagy azonos a 4.00-val).
3. Áramtalanítsa a Slave e.sybox-ot és várja meg a display teljes kikapcsolását.
4. A frissítendő e.sybox-nál kapcsolja vissza a tápfeszültséget úgy, hogy közben benyomva tartja a [MODE] és [-] gombokat (mindkettőt) amíg meg nem jelenik a frissítés kijelzési oldala.
5. Várja meg, hogy a frissítés helyesen befejeződjön és mindkét berendezés újrainduljon.

#### Problémák megoldása

Ha a frissítés sikertelen, az a berendezés melyet frissíteni szerettünk volna (Slave) egy olyan státuszba lép, mely nem teszi lehetővé az ismételt automatikus frissítést. Ebben az esetben manuálisan kell a frissítést elvégezni.

#### 13.2.2 Az e.sybox frissítése e.sylink által

Egy e.sybox frissítése elvégezhető egy e.sylink elektronikus vezérlővel is. Az eljárás elvégzése érdekében tanulmányozza az e.sylink kézikönyvét.

#### 14. PROBLÉMÁK MEGOLDÁSA (hibakeresés)



A hibakeresés elkezdése előtt áramtalanítani kell a teljes berendezést! (húzza ki az elektromos dugaszt).

Hiba	LED	Lehetséges okok	Teendők
A szivattyú nem indul	Piros:nem ég Fehér: nem ég Kék: nem ég	Elektromos tápfesz.hiány	Ellenőrizze, hogy jelen van-e a tápfeszültség és dugja be újra a tápkábel dugaszát.
A szivattyú nem indul	Piros:ég Fehér:ég Kék:nem ég	Megszorult tengely.	Lásd a 12.4 fejezetet (motortengely karbantartása).
A szivattyú nem indul.	Piros:nem ég Fehér: ég Kék: nem ég	Magasabb szintű fogyasztási pont mint az újraindítási nyomás (lásd 5.2 fejezet).	Növelje az újraindítási nyomást növelve az SP-t vagy csökkentve az RP-t..
A szivattyú nem áll le.	Piros:nem ég Fehér: ég Kék: nem ég	1. Veszteség a berendezésnél 2. Járókerék vagy hidr.rész eltömődött 3. Levegőszivárgás a szívócsőbe. 4. Hibás áramlás szelep	1. Végezzen ellenőrzést, azonosítsa be a szivárgást és küszöbölje ki. 2. Szétszerelni a rendszert,kiküszöbölni a dugulást (szerviz segítségével). 3. Ellenőrizze a szívócsövet, beazonosítani a levegő beszivárgás okát és kiküszöbölni. 4. Kérje a szerviz segítségét.
Elégtelen szállítási teljesítm.	Piros:nem ég Fehér: ég Kék: nem ég	1. Túl nagy szívási mélység. 2. Szívócső eldugult vagy túl kicsi az átmérője. 3. Járókerék vagy hidraulikus rész eltömődött.	1. A szívási mélység növekedésével csökkennek a hidraulikus szolgáltatások. ( lásd A szivattyú ismertetése fejezet). Ellenőrizze, hogy lehet-e kisebb a szívási mélység. Nagyobb átmérőjű szívócsövet használjon (soha ne legyen kisebb mint 1”). 2. Ellenőrizze a szívócsövet, derítse ki mi okozza az elégtelen szívást (dugulás, légbuborék, ellenkező dőlésszögű csőszakasz...) és szüntesse meg a hibát. 3. Szétszerelni a rendszert,kiküszöbölni a dugulást (szerviz segítségével).
A szivattyú fogyasztási igény nélkül indul	Piros:nem ég Fehér: ég Kék: nem ég	1. Veszteség (szivárgás) a rendszerben 2. Egyirányú szelepmeghibásodott.	1. Ell. a berendezést, beazonosítani a veszteséget és kiküszöbölni. 2. Egyirányú szelep karbantartása: lásd 12.3. fejezet
Vízcsap nyitáskor a nyomás nem állandó	Piros:nem ég Fehér: ég Kék: nem ég	Tágulási tartály elötöltés hiba (elégtelen levegő nyomás), vagy szakadt a membrán.	Ell. a levegőnyomást a "technikai térben" lévő szelepnél. Ha az ellenőrzésnél víz jön ki, a tartály membránja repedt : szerviz segítségével. Egyéb esetben állítsa vissza a helyes levegő nyomást ( 3.2 fejezet).
Egy csap megnyitáskor az áramlás nullára csökken és a ber.nem indul.	Piros: nem ég Fehér: ég Kék: nem ég	A kiegyenlítő tartály nyomása nagyobb mint az indulási nyomás.	Állítsa be a tágulási tartály nyomását vagy állítsa be az SP és/vagy RP értékét úgy, hogy megfeleljen a rendszernek (3.2 fejezet).

A display kijelzi: BL	Piros:ég Fehér:ég Kék:nem ég	1. Víziány. 2. Nem telítődött szivattyú.  3. Setpoint nem elérhető a beállított RM-el	1-2. Telítse a szivattyút és ell., hogy nincs-e levegő a szívócsőben. Ellenőrizze, hogy a szívócső és az esetleges szűrők nem dugultak-e el. 3. Állítson be olyan RM értéket mely lehetővé teszi a setpoint elérését.
A display kijelzi: BP1	Piros:ég Fehér:ég Kék: nem ég	Hibás a nyomás szenzor	Kérje a szerviz segítségét.
A display kijelzi: OC	Piros:ég Fehér:ég Kék:nem ég	1. Túl nagy áramfogyasztás. 2. Megszorult a szivattyú.	1. Túl sűrű a folyadék. Ne használja a szivattyút a víztől különböző folyadékokhoz. 2. Kérje a szerviz segítségét.
A display kijelzi: PB	Piros:ég Fehér:ég Kék:nem ég	1. Alacsony tápfeszültség. 2. Túl nagy feszültség a tápvonalon.	1. Ellenőrizze a helyes tápfeszültséget. 2. Ellenőrizze a tápkábel keresztmetszetét.
A display kijelzi: Nyomja meg a "+" gombot, hogy ezt a konfigurációt tovább terjesszük (a többi ber.felé)	Piros: nem ég Fehér: ég Kék: nem ég	Egy vagy több berendezésnél nem összehangolt érzékeny paraméterek vannak.	Nyomja meg a "+" gombot annál a készüléknél, melynél biztos abban, hogy a legfrissebb és leghelyesebb paraméter konfiguráció van jelen.

### 15. MEGSEMISÍTÉS

Ezt a terméket és a részegységeit a használatból való kivonás esetén a természetvédelmi előírások figyelembevételével kell megsemmisíteni, figyelembevéve a helyi előírásokat. Használja a helyi hulladékbontási cégek által kínált lehetőségeket.

### 16. GARANCIA

Bármilyen hibás alapanyag használatából vagy gyártási hibából származó probléma kiküszöbölésre kerül a garanciaidőszakon belül, mely a termék beszerzési országában érvényes törvények szerint biztosított. A probléma megoldása a gyártó döntése szerint történik, vagyis lehet javítás vagy csere.

A garancia minden olyan lényeges hibát lefed mely a gyártásból vagy az alkalmazott alapanyagból származik amennyiben a termék helyesen és az utasításoknak megfelelően volt használva.

A garancia érvényét veszíti a következő esetekben:

- javítási kísérletek a berendezésnél,
- a berendezés műszaki módosításai,
- nem eredeti pótalkatrészek használata,
- illetéktelen beavatkozás,
- nem megfelelő használat, pl. ipari célú használat.

Kizártak a garanciavállalás köréből:

- Gyorskopású alkatrészek.

Garanciaigény esetén szíveskedjen a szervizközpontoz fordulni, bemutatva a termék vásárlásának dokumentumait.

<b>СЪДЪРЖАНИЕ</b>	
<b>1. ПРЕДУПРЕЖДЕНИЯ</b> .....	<b>553</b>
<b>2. РАБОТЕН ФЛУИД</b> .....	<b>553</b>
<b>3. ОБЩИ СВЕДЕНИЯ</b> .....	<b>553</b>
3.1 Описание на интегрирания инвертор .....	554
3.2 Интегриран разширителен съд .....	554
3.3 Интегрирана електропомпа .....	555
3.4 технически характеристики .....	555
<b>4. МОНТИРАНЕ</b> .....	<b>556</b>
4.1 Вертикална конфигурация .....	556
4.1.1 Хидравлични връзки .....	556
4.1.2 Зареждащи дейности - Монтиране тип „над“ и „под“ .....	557
4.2 Хоризонтален монтаж .....	557
4.2.1 Хидравлични свързки .....	557
4.2.2 Работа на лицевия панел .....	557
4.2.3 Зареждане: Монтаж тип „над“ и тип „под“ .....	558
<b>5. ЕКСПЛОАТАЦИЯ</b> .....	<b>558</b>
5.1 Електрически връзки .....	558
5.2 Конфигурация на интегрирания инвертор .....	559
5.3 Напълване .....	559
<b>6. ЗАЩИТНИ СИСТЕМИ</b> .....	<b>559</b>
6.1 Описание на блокировките .....	560
6.1.1 “BL” Анти сух режим (Защита от работа без вода) .....	560
6.1.2 Противозцикляне (защита срещу продължителни работни цикли без нужда от системата) .....	560
6.1.3 Противозамръзваща (защита срещу замръзване на водата в системата) .....	560
6.1.4 “BP1” Блокиране при повреда в датчика за налягане - ако .....	560
6.1.5 “PB” Блокиране вследствие от ненормално захранващо напрежение .....	560
6.1.6 “SC” Блокиране вследствие на късо съединение между фазите .....	560
6.2 Ръчно снемане на сигналите за грешки .....	560
6.3 Автоматично снемане на сигналите за грешка .....	560
<b>7. ЕЛЕКТРОННО УПРАВЛЕНИЕ НА ИНВЕРТОРА И ПУЛТ ЗА УПРАВЛЕНИЕ</b> .....	<b>561</b>
7.1 Работа с управлението .....	561
7.1.1 Възможни функции на контролното устройство .....	561
7.1.2 Електрическо свързване на входовете и изходите .....	561
7.1.3 Безопасни режими на работа .....	561
7.1.4 Настройка на функциите на контролното устройство .....	562
7.1.5 Свързване и развързване на e.subox и контролното устройство .....	562
<b>8. БУТОНИ ЗА УПРАВЛЕНИЕ И ЕКРАН</b> .....	<b>562</b>
8.1 Директен достъп, чрез комбинация от бутони .....	563
8.2 Достъп чрез име с падащо меню .....	564
8.3 Структура на страниците .....	565
8.4 Блокиране на параметри с парола .....	566
8.5 Работещ и не работещ мотор .....	566
<b>9. ЗНАЧЕНИЕ НА ИНДИВИДУАЛНИ ПАРАМЕТРИ</b> .....	<b>566</b>
9.1 Меню на ползвателя .....	566
Статус .....	566
RS: Скорост на въртене .....	566
VP: Налягане .....	566
VF: Дебит .....	566
PO: Консумирана мощност .....	566
C1: Фазов ток .....	566
Работни часове и брой пускания .....	566
PI: Хистограма на мощността .....	567
Мултипомпена система .....	567
Дебитомер на изхода .....	567
VE: Версии на екрана .....	567
FF: Сигнали за грешки .....	567
9.2 Меню за наблюдение .....	567
CT: Контраст на екрана .....	567
BK: Яркост на екрана .....	567
TK: Задно осветление .....	567
LA: Език .....	567

TE: Температура .....	567
<b>9.3 Меню за настройки.....</b>	<b>567</b>
SP: Настройка на налягането на работната точка .....	567
Настройка на спомагателните налягания .....	568
P1: Настройка на спомагателна работна точка 1 .....	568
P2: Настройка на спомагателна работна точка 2 .....	568
P3: Настройка на спомагателна работна точка 3 .....	568
P4: Настройка на спомагателна работна точка 4 .....	568
<b>9.4 Меню за ръчни настройки.....</b>	<b>568</b>
Статус.....	568
RI: Скоростни настройки .....	568
VP: Показване на налягане .....	568
VF: Показване на дебит .....	568
PO: Показване на консумирана мощността.....	568
C1: Показване на фазовия ток .....	568
RS: Показване на скоростта на въртене .....	568
TE: Показване на температура .....	568
<b>9.5 Инсталационно меню.....</b>	<b>569</b>
RP: Настройка на налягането за рестарт .....	569
OD: Тип на съоръжението .....	569
AD: Конфигуриране на адреси .....	569
MS: Измервателна система.....	569
AS: Асоцииране на устройствата.....	569
PR: Дистанционен датчик за налягане .....	570
<b>9.6 Техническо меню.....</b>	<b>570</b>
TB: Време за блокиране поради липса на вода .....	570
T1: Време на закъснение за ниско налягане.....	570
T2: Време на закъснение за изключване .....	570
GP: Пропорционален коефициент .....	570
GI: Интегрален коефициент .....	570
RM: Максимална скорост.....	570
Настройка на броя на устройствата и резервните .....	570
NA: Активни устройства .....	571
NC: Едновременни устройства .....	571
IC: Конфигуриране на резервните .....	571
<b>Примери за конфигурация на мултипомпна система:.....</b>	<b>571</b>
ET: Максимално време на работа.....	571
AY: Противозацикляне.....	571
AE: Възможна антиблокираща функция .....	571
AF: Възможна антизамръзваща функция.....	572
Настройка на спомагателни цифрови входовеIN1, IN2, IN3, IN4 .....	572
<b>&lt;функции свързани с входовете.....</b>	<b>573</b>
<b>Настройка на функциите на външен поплавък.....</b>	<b>573</b>
<b>Настройка на спомагателна работна точка.....</b>	<b>573</b>
<b>Настройка на невъзможна система и нулиране на грешки.....</b>	<b>574</b>
<b>Настройка за откриване на ниско налягане (KIWA) .....</b>	<b>574</b>
Настройка на изходите OUT1, OUT2 .....	574
O1: Настройка на изход output 1 .....	575
O2: Настройка на изход output 2 .....	575
FW: Подобрения.....	575
RF: Нулиране на грешки и аларми .....	575
PW: Смяна на парола .....	575
<b>Парола за мултипомпна система .....</b>	<b>575</b>
<b>10. НУЛИРАНЕ И ФАБРИЧНИ НАСТРОЙКИ.....</b>	<b>575</b>
<b>10.1 Основно нулиране на системата .....</b>	<b>575</b>
<b>10.2 Фабрични настройки.....</b>	<b>575</b>
<b>10.3 Възстановяване на фабричните настройки.....</b>	<b>576</b>
<b>11. ОТДЕЛНИ ИНСТАЛАЦИИ.....</b>	<b>576</b>
<b>11.1 Забраняване на самонапълването .....</b>	<b>576</b>
<b>11.2 Стенно монтиране .....</b>	<b>577</b>
<b>11.3 Installazione con Connessione Rapida.....</b>	<b>577</b>



<b>11.4 Мулти настройки</b> .....	<b>577</b>
11.4.1 Въведение в мултипомпените системи.....	577
11.4.2 Направа на мултипомпена система.....	578
11.4.3 Wireless – обмяна на данни.....	578
11.4.4 Съвързване и настройки на входовете.....	578
11.4.5 Мултипомпени параметри.....	578
11.4.6 Първоначално пускане на мултипомпена система.....	579
11.4.7 Нагласяване на мултипомпена система.....	579
11.4.8 Определяне реда на пускане.....	579
11.4.9 Максимално време в положение включено.....	579
11.4.10 Достигане на максимално неработно време.....	579
11.4.11 Брой на устройствата участващи в нагнетяването и резервни.....	579
11.4.12 Wireless (безжичен) контрол.....	579
<b>12. ПОДДРЪЖКА</b> .....	<b>579</b>
12.1 Аксесоари и инструменти.....	580
12.2 Изпразване на системата.....	581
12.3 Обратен клапан.....	581
12.4 Вал на мотора.....	581
12.5 Разширителен съд.....	582
<b>13. ПОДОБРЯВАНЕ НА E.SYBOX (UPDATE)</b> .....	<b>582</b>
13.1 Общи сведения.....	582
13.2 Подобрене (update).....	582
13.2.1 Подобрения между един E.sybox и друг.....	582
<i>Ръчно подобрене</i> .....	582
<i>Автоматично подобряване</i> .....	582
<i>Полуавтоматично</i> .....	583
13.2.2 Подобрене на E.sybox чрез E.sylink.....	583
<b>14. ВЪЗМОЖНИ ПРОБЛЕМИ</b> .....	<b>583</b>
<b>15. ИЗХВЪРЛЯНЕ</b> .....	<b>584</b>
<b>16. ГАРАНЦИЯ</b> .....	<b>584</b>

## 1. ПРЕДУПРЕЖДЕНИЯ

Използвани са следните символи:



Въпросните продукти се поместват в типологията професионално оборудване и принадлежат към клас на изолация 1.



За подобряването на шумоустойчивостта, при шум излъчван към други инсталации, препоръчително е да се използват отделни електропроводи за захранването на инвертора.



Бележки

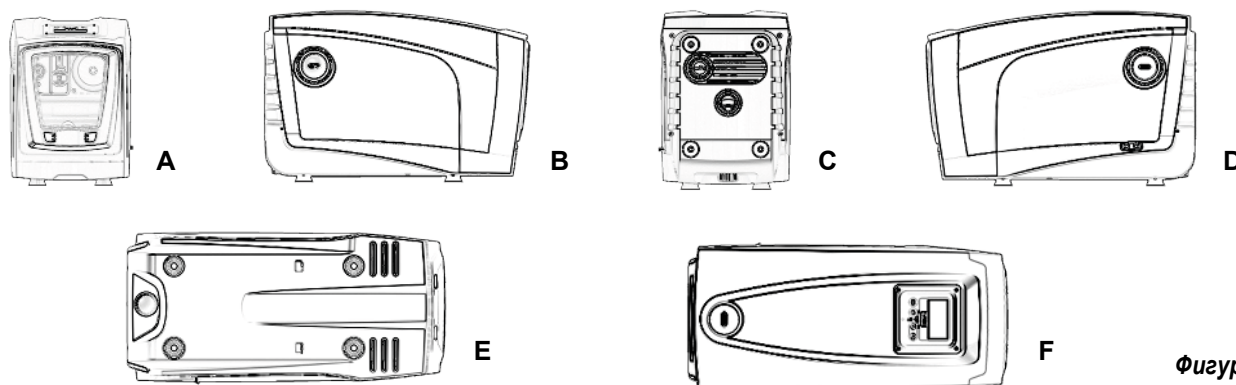
## 2. РАБОТЕН ФЛУИД



устройството се използва за чиста вода (без примеси или други химически съставки) с плътност 1000 кг/м<sup>3</sup>, и вискозитет 1мм<sup>2</sup>/с.

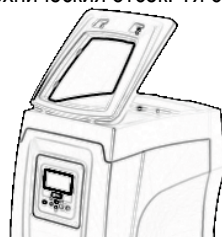
## 3. ОБЩИ СВЕДЕНИЯ

Захранване на водни системи за битови и индустриални цели. Изглежда като паралелепипед с 6 лица – фиг. 1.



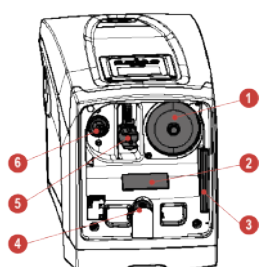
Фигура. 1

– Лице А: чрез вратичка се осигурява достъп до техническия отсек. Тя се отваря по начин показан на фиг. 2.



Фигура 2

– След отваряне на вратата има достъп до (виж фиг.3):



Фигура 3

1. Клапан на разширителния съд;
2. Техническа табела с данни;
3. Кратко ръководство;
4. Вал на мотора;
5. Допълнителни аксесоари;
6. Напълващ отвор (само за вертикален монтаж).

– Лице В: Сваляем капак под който има достъп до обратния клапан (виж пар. 12.3). Свалянето му се разрешава само от лицензиран състав с цел поддръжка.

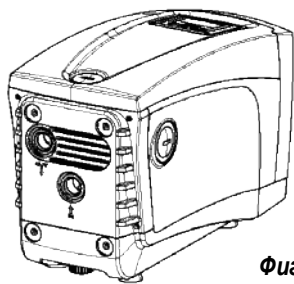
– Лице С: има 4 стъпки в случай за вертикален монтаж. Двата 1” декоративни капака захванати с болтове могат да се свалят за свързване директно към системата, в зависимост от желаната конфигурация. Към “IN” ( вход) се свързва захранващата с вода магистрала, а към “OUT” (изход) захранващата с вода система. Също така има вентилираща решетка.

– Лице D: Сваляйки декоративен капак 1” има достъп до втора снабдяваща магистрала, която може да се използва паралелно с основната, маркирана с “OUT” (изход) на лице С. Захранващия кабел е за главното електрическо захранване.

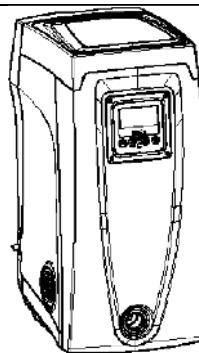
– Лице E: le 4 стъпала за хоризонтален монтаж. 1” има основна функция за изпразване на системата. Има две вентилационни решетки.

– Лице F: сваляем капак, 1” има двойна функция: при хоризонтален монтаж, затворен изход ползван за захранване (виж пар. 4.2.3); при вертикален монтаж, същия изход служи като вход за хидравличното свързване (също като “IN” на лице С и е негова алтернатива). На лицевия капак се намира и пулта за управление на системата.

Системата може да се инсталира по два начина: хоризонтално (фиг. 4) или вертикално (фиг. 5).



Фигура 4



Фигура 5

### 3.1 Описание на интегрирания инвертор

Електронния контрол се извършва от инвертор, снабден с датчици за дебит, налягане и температура, също интегрирани в системата. Посредством работата на тези датчици системата се вкл. и изкл. в зависимост от нуждите на потребление, а освен това улавя и сигнализира за евентуални проблеми и неработоспособност.

Инвертора контролира функциите на устройството, като най-важна от всички за нагнетяващите системи е, поддържането на постоянно налягане и икономичност.

- Инвертора поддържа постоянно налягане в хидравличната верига, посредством промяна на оборотите на електропомпата. При работа без инвертор това е невъзможно. При увеличаване на нуждата от дебит, налягането неизменно намалява, което означава, че налягането е твърде голямо при малък дебит и обратно – при нужда от голям дебит то намалява.
- Чрез промяна в оборотите на електропомпата, в зависимост от нуждите на системата, инвертора ограничава мощността до минимално необходимата за нуждите на системата. Всъщност при работа без инвертор, електропомпата винаги работи с максимална мощност.

Устройството е настроено от производителя за:

- Работа с постоянно налягане;
- S Работна точка: SP = 3.0 бара
- Падане на налягане за рестарт: RP = 0.3 бара
- Противозацикляща функция: Няма

Тези и други параметри могат да се настройват за нуждите на всяка една система. Всички настройвани стойности са показани в пар. 7-8-9: налягане, намеса на защитите, обороти на електропомпата и други.

Има много други работни режими и функции. Благодарение на многото настройки и възможностите за конфигуриране на каналите на вход и изход, работата на инвертора може да се нагласява към всякакви вариращи системи. Виж 7-8-9.

### 3.2 Интегриран разширителен съд

Устройството завършва с разширителен съд със вместимост от 2 литра, главните функции на който са:

- прави системата еластична и я предпазва от хидравлични удари;
- осигурява воден резерв, който при малки течове поддържа постоянно налягането за по-дълго време, и не позволява на устройството да се рестартира често;
- осигурява постоянно налягане при включване на вторични хидравлични консуматори в системата (ако има такива).

Разширителния съд не осигурява запас от вода ако се увеличат нуждите на системата (не загубите вследствие на течове). Възможно е да се добави допълнителен разширителен съд, с по-голям обем, свързан в точка на нагнетателната част от тръбопровода. При хоризонтален монтаж може да се свърже към неизползвания изход. Когато се избира резервоар, да се има в предвид, че количеството вода зависи от параметри SP и RP които могат да се настройват (виж пар. 8-9).

Разширителния съд се зарежда с въздух под налягане през щуцер от техническия отсек (Фиг. 3, т. 1).

Стойността на налягането на въздуха е в съответствие с параметри SP и RP, избрани по подразбиране, и винаги отговаря на следното уравнение:

$$P_{в-х} = SP - RP - 0.7 \text{ бара}$$

Където:

- P<sub>в-х</sub> = налягането на въздуха в бара
- SP = налягане на работна точка (пар.9.3) в бара
- RP = намаляване на налягането за рестарт (пар. 9.5) бара

Производствена настройка: P<sub>в-х</sub> = 3 – 0.3 – 0.7 = 2.0 бара

Ако са настроени различни стойности на SP и/или RP, да се регулира и налягането на въздуха в разширителния съд за да не се нарушава уравнението: P<sub>в-х</sub> = SP – RP – 0.7бара.



Неспазването на това уравнение може да доведе до ненормална работа на системата или повреда на вътрешната диафрагма на разширителния съд.



Когато говорим за разширителен съд от 2 литра, всяка дейност по проверка на налягането да се извършва бързо с присъединяването на манометъра, за да не се губи въздух, което ще доведе до падане на налягането в съда. Проверки след началната да се извършват само при съмнение за налягането в съда или ненормална работа на системата.



Всяка дейност по проверка и/или изпускане, или зареждане с въздух да става само при изключена от главното захранване и източена от водата помпа.

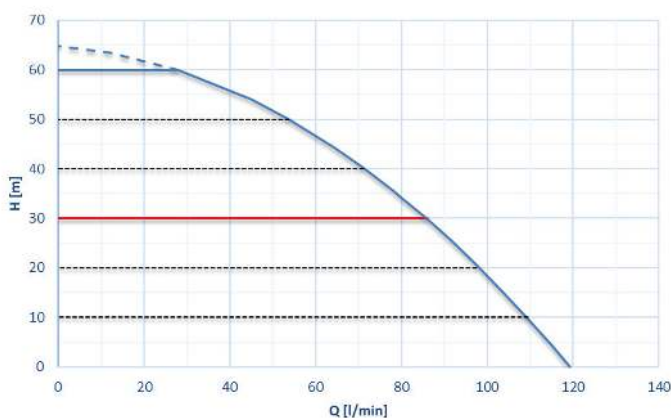


Специалната структура на разширителния съд осигурява неговото качество и продължителна работоспособност. Независимо от това, ако се забележи теч от него, той трябва да се смени от оторизиран персонал.

### 3.3 Интегрирана електропомпа

Системата се състои от вградена центробежна, многостъпална електропомпа, при която работните колела се задвижват от трифазен мотор с водно охлаждане. Водното охлаждане на мотора, сравнено с въздушното, прави системата по-безшумна и дава възможност за монтиране в помещения с намалена или липсваща вентилация.

Диаграмата на фиг. 6 показва работните криви. Чрез автоматично модулиране на скоростта на електропомпата, инвертора позволява да се изменя работната точка в съответствие от необходимостта на участъците образуване от извивките, за запазване на константна стойност на настроеното налягане (SP). Червената крива показва работата на e.suBox с настроена работна точка на 3.0 бара.



Фигура 6

В резултат на това, със SP = 3.0 бара, системата осигурява постоянно налягане към всички консуматори, които изискват дебит между 0 и 85 л/мин. При по-големи нужди от дебит, системата работи по кривата за максимална скорост на електропомпата. За дебита, по-малки от указаните ограничения, за осигуряване на постоянно налягане, системата намалява консумираната мощност и увеличава енергоспестовността.



Посочените по-горе характеристики са актуални за околна температура и температура на водата около 20°C, през първите 10 мин. от работата на мотора, с дълбочина на засмукване не по-голяма от 1 м.



Когато дълбочината на засмукване се увеличава, характеристиките на помпата намаляват.

### 3.4 технически характеристики

Предмет	Параметър	
ЗАХРАНВАНЕ	Напрежение	1 x 220/240 ~ VAC
	Честота	50/60 Hz
	Максимален ток	10 A
	Максимална мощност	1550 W
	Утечен ток при verso заземяването	<2,5 [ma]
КОНСТРУКТИВНИ ХАРАКТЕРИСТИКИ	Външни размери	565x265x352 мм без крачетата
	Тегло (нето)	24,8 кг
	Степен на защита	IP x4
	Степен на изолация на мотора	F
ХИДРАВЛИЧНИ ХАРАКТЕРИСТИКИ	Максимален напор	65 м
	Максимален дебит	120 л/мин
	Напълване	<5мин на 8м
РАБОТНИ УСЛОВИЯ	Максимално налягане	8 бара
	Максимална температура на водата	40 °C
	Макс. Околна температура	50 °C
	Съхранение	-10÷60 °C
ФУНКЦИОНАЛНОСТ И ЗАЩИТИ	Постоянно налягане	
	Вътрешна комуникация	
	Защита от сух режим	
	Защита против замръзване	
	Защита против зацикляне	
	Защита срещу претоварване на мотора	
	Защита срещу ненормално захранващо напрежение	
Защита против прегряване		

#### 4. МОНТИРАНЕ



- Системата е разработена за използване в закрити помещения. При инсталации на открито и/или в пряко изложените на атмосферните влияния, се препоръчва да се приложи защита, подходяща за контекста на инсталацията, за да се гарантира правилното функциониране на системата при всякакви условия.
- Системата е предназначена за работа в среда с околна температура от 0°C до 50°C. (условия при които се гарантира електрозахранване: виж пар.9.6 “противозамръзваща функция”).
- Подходяща е за питейна вода.
- Системата да не се използва за солена и отпадъчна вода, запалими, експлозивни и корозиращи флуиди.
- Системата може да доставя вода, при дълбочина на засмукване не по-голяма от 8м. (височината между нивото на водата и входа на помпата).
- Не свързвайте никакви тръби до 1¼” вход, където е обратния клапан, виж фиг. 26.
- Ако системата се използва за битови нужди, трябва да отговаря на местните нормативи и разпоредби за управление на водните ресурси.
- Когато избираме как да инсталираме системата, да се провери:
  - Напрежението и честотата на помпата (от табелата) да отговарят на захранващата система.
  - Електрическото свързване да е направено на сухо място, далеч от всякакви възможности за намокряне.
  - Електрическата система да е снабдена с диференциален изключвател  $I \Delta n \leq 30$  mA и заземяващата система да е достатъчно надеждна.

Ако не сме сигурни в чистотата на водата, която ще захранва помпата, да се монтира филтър.

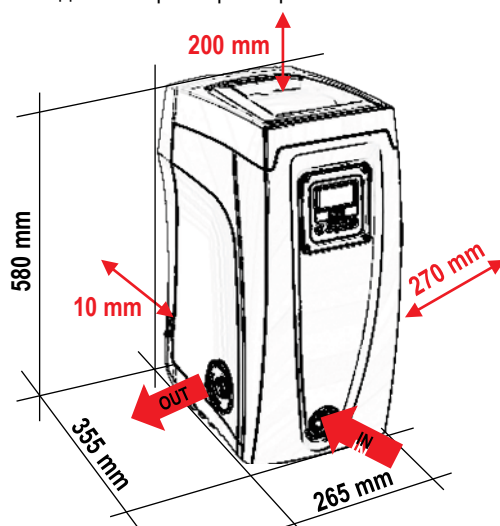


Монтирането на филтър на входа намалява характеристиките на хидравличната част поради увеличените загуби.

Да се избере вида на конфигурацията, която ще се ползва (вертикална или хоризонтална) като се има в предвид свързването на системата, позицията на панела, и разположението спрямо индикациите по-долу. Възможен е и друг тип монтаж, използвайки допълнителни аксесоари на DAB: виж пар. 11.2, 11.3.

#### 4.1 Вертикална конфигурация

Вземи 4-те поставки от кутията на опаковката и закрепващите ги винчета и ги монтирайте на техните места на лице С. Поставете машината на предварително избраното място, което да отговаря на размерите и – Фиг.7.



Фигура 7

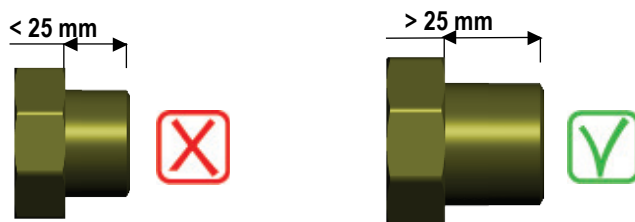
- Минимална дистанция от лице Е до стена 100 мм., за да се осигури добра вентилация през вентилиращата решетка.
  - Минимална дистанция от лице В до преграда 270 мм., за да се осигури достъп при евентуална смяна на обратен клапан, без да се разглобява системата.
  - Минимална дистанция между лице А и преграда 200 мм., за да може да се сваля капака и да има достъп до техническия отсек.
- Ако основата не е равна, да се развие крачето, което не докосва пода, и да се регулира височината му за осигуряване на стабилност на устройството. Системата трябва да е в стабилна и в безопасна позиция, и да сме сигурни, че е във вертикална позиция: в никакъв случай да не е наклонена.

#### 4.1.1 Хидравлични връзки

Да се свържи входа на лице F обозначено с “IN” (вход) на фиг. 7 (смукателно свързване). След това постави декоративния капак, посредством отверка. Realizzare la connessione in uscita dal sistema attraverso la bocca sulla Свържи изхода на лице F обозначен с “OUT” (изход) на фиг. 7 (нагнетателно свързване). След това постави декоративния капак, посредством отверка. Всички места за хидравлично свързване по системата са тип „женско” 1” GAS, направени от месинг.



Ако свързването на продукта към системата се изпълнява с фитинги с диаметър по-голям от 1” , да се осигури 1” Gas мъжко – да излиза поне 25мм. При съединяването от горния диаметър (виж фиг. 8)



Фигура 8

Монтирането на системата може да бъде условно наречено „над“ или „под“, в зависимост от местоположението на помпата спрямо нагнетения флуид. Ако помпата е над нивото на нагнетявания флуид е „над“ и обратно, ако е под нивото – „под“.



При вертикален монтаж от типа „над“ е препоръчително да се постави обратен клапан на смукателната част. (pag. 4.1.2).



При монтиране по типа „над“ да се избягва смукателната тръба да е над помпата (избягва се образуване на въздуха). Смукателната тръба трябва да е потопена поне 30 см. под нивото на водата и винаги да е пълна с вода



Смукателната и тръбите от нагнетателната част да са добре фиксирани, за да не предават механични усилия върху устройството.

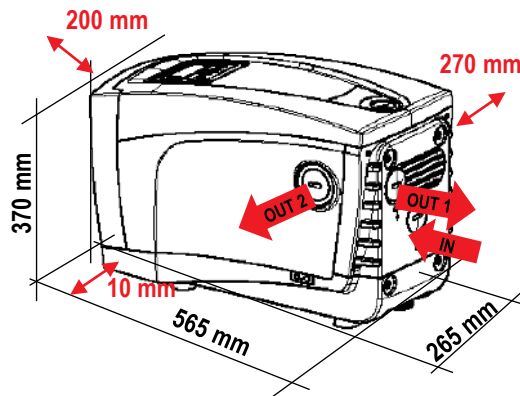
#### 4.1.2 Зареждащи дейности - Монтиране тип „над“ и „под“

**Монтирането тип „над“ (4.1.1):** във техническия отсек (фиг.3 т. 5) да се свали декоративния капак посредством отвертка (фиг.3 т.6). Да се напълни системата докато излезе въздуха. Ако обратния клапан на смукателната част е затворен (на входа на помпата), количеството вода за захранване е около 2.2 л. Препоръчително е обратния клапан на смукателната част да се поставя в края на тръбата, за да може да се пълни системата достатъчно бързо по време на зареждането – около 2.2 л.

**Монтирането тип „под“ (4.1.1):** ако няма обратен клапан на смукателната част, или е отворен, зареждането става като се изкарва въздуха от смукателната част. Напълващия отвор (фиг.3 т. 6) е достатъчен за излизането на въздуха и напълването на системата. Веднага след като започне изтичане на вода от него, да се затвори крана на входа (препоръчва се винаги да се монтира обратен клапан на смукателната част, за да се контролира процеса по напълване).

#### 4.2 Хоризонтален монтаж

Да се поставят подпорните крачета на съответните места на лице Е. Да се постави системата на предварително избрано място, съответстващо на размерите и – фиг.9.



Фигура 9

- Минимална дистанция от 270мм между лице В и преграда се изисква за достъп до техническия отсек и смяна, при нужда, на обратен клапан.
- Минимална дистанция от 200 мм между лице А и преграда се изисква за отваряне на вратата и достъп до техническия отсек.
- Минимална дистанция от 10 мм между лице D е необходима заради захранващия кабел.

Ако основата не е равна да се развие крачето надостигащо пода, и да се увеличи дължината му за по-голяма стабилност и устойчивост на системата. Да не се пуска, системата да не е добре укрепена и нивелирана.

#### 4.2.1 Хидравлични свързки

Свържи входа на системата през отвора на лице С обозначен с „IN“ (вход) на фиг.9 (смукателно свързване). След това постави декоративното капаче.

Свържи изхода на системата през отвора на лице С Обозначен с „OUT 1“ (изход) на фиг.9 и/или с отвора на лице D обозначен с „OUT (изход) 2“ на фиг.9 (нагнетателно свързване). При това свързване двата входа могат да са алтернатива един на друг или да работят едновременно. Да се поставят декоративните капачета.

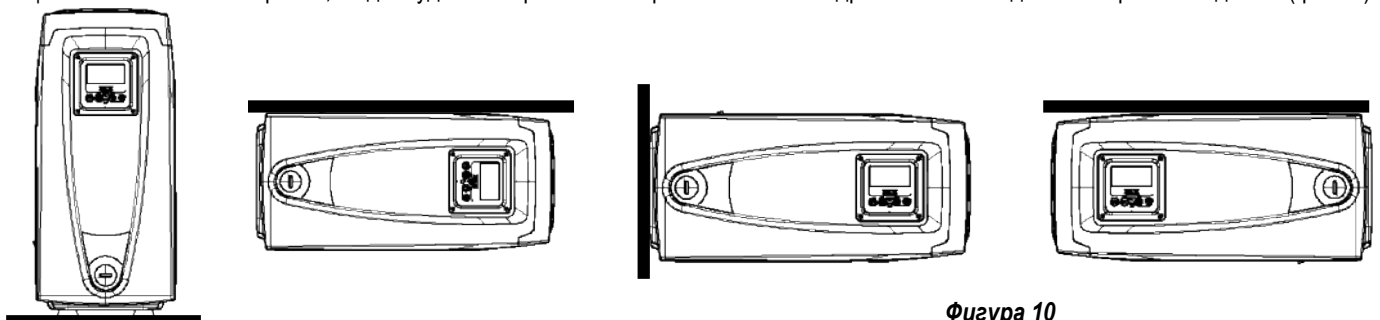
Всички хидравлични връзки са от типа „женско“, 1” GAS, направени от месинг.



Виж ПРЕДУПРЕЖДЕНИЯ на фиг. 8.

#### 4.2.2 Работа на лицевия панел

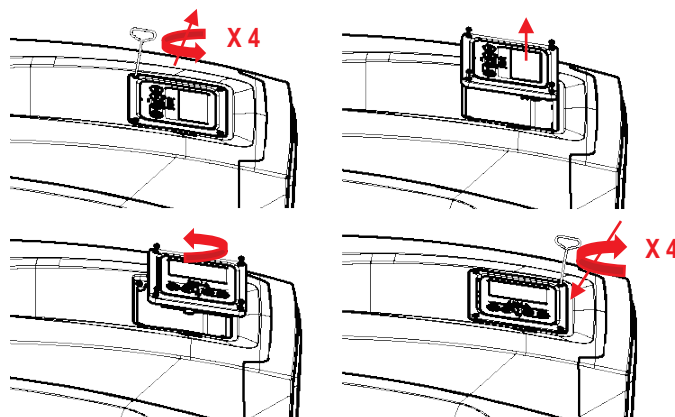
Лицевия панел е така направен, че да е удобен за разчитане и работа с него: квадратен е и може да се завърта от 0° до 90° (фиг.10).



Фигура 10



- Да се развият 4-те винта в 4-те ъгъла на панела.
- Да не се свалят от панела, а само да се развият от корпуса.
- Да се внимава да не бъде изпуснат винт в устройството.
- Да се отдели панела от корпуса, като не се дърпа кабела.
- Да се завърти панела до желаната позиция и се постави на място.
- Да се затегнат 4-те винта.



Фигура 11

#### 4.2.3 Зареждане: Монтаж тип „над“ и тип „под“.

В зависимост от положението спрямо нагнетяваната вода, монтажа на системата може да се определи като тип „над“ или тип „под“. В случай когато помпата е над линията на нагнетяваната вода е тип „над“, а когато помпата е под линията на нагнетяваната вода е тип „под“.

**Монтаж тип „над“:** с помощта на отвертка да се свали капака на отвора за хоризонтален монтаж на лице F (фиг.1). Да се напълни системата с чиста вода, докато започне да прелива (да е излезнал всичкия въздух). Количеството вода за напълване на системата е около 1.5 л. Препоръчва се да се постави обратен клапан на края на смукателната тръба, с цел по-бързото напълване на системата. В този случай количеството на вода ще зависи от дължината на смукателната тръба (1.5 л. + ...).

**Монтиране тип „под“:** ако няма обратен клапан между системата и водата (или ако е отворен), напълването е автоматично до излизане на всичкия въздух. Пълнещия отвор да е отворен (лице F - фиг.3) до окончателното напълване на системата. За зазвизването му да се използва отвертка (фиг.3\_т. 5). Операцията приключва със затварянето на този отвор, след като през него започне да изтича вода. При всички случаи се препоръчва използването на обратен клапан на смукателната тръба. Алтернатива на обратния клапан може да бъде спирателен кран на смукателната тръба, преди входа на системата.

### 5. ЕКСПЛОАТАЦИЯ



- Максимално налягане 8 бара.
- Дълбочината на засмукване да не е по-голяма от 8м.

#### 5.1 Електрически връзки

С цел да се избегне влиянието на други устройства върху системата, се препоръчва самостоятелно захранване.

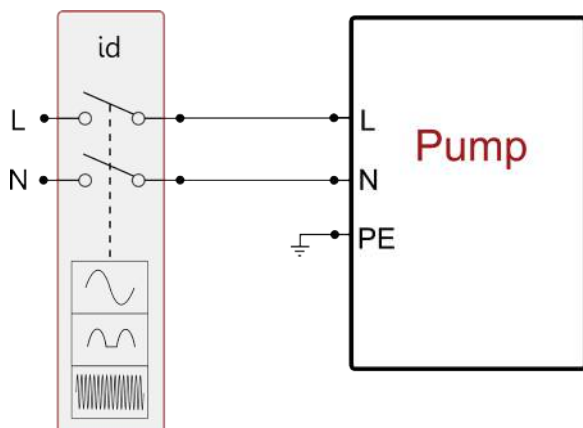


Захранващото напрежение може да се променя при тръгване на помпата, в зависимост и от други консуматори и качеството на захранващата линия.

Препоръчително е да извършите инсталирането съгласно инструкциите в ръководството, в съответствие със законите, директивите и нормативите, действащи на мястото на упо-треба и в зависимост от приложението. Въпросното изделие съдържа инвертор, вътре в който са налице постоянни напрежения и токове с високо честотни компоненти (вижте Таблица 1).

ип възможни утечни токове към заземителния проводник			
Променлив ток	Еднополюсен бутон	Постоянен ток	С компоненти с висока честота
X	X	X	X

Таблица 1



Фигура 12 пример на инсталация

Уредът трябва да бъде свързан към главен прекъсвач, прекъсвач всички захранващи полюси. Когато прекъсвачът е в отворена позиция, разстоянието, разделящо всеки контакт, трябва да е съобразено с посоченото в таблицата 2.

Минимално разстояние между контактите на захранващия прекъсвач	
Минимално разстояние мм	>3

Таблица 2

**5.2 Конфигурация на интегрирания инвертор**

Системата е фабрично настроена както следва:

- работи с постоянно налягане;
- работна точка (желана стойност на постоянното налягане): SP = 3.0 бара
- намаляване на налягането за рестарт: RP = 0.3 бара
- противозамръзваща функция: невъзможна

Всички тези, както и останалите, параметри могат да бъдат променени. Има много други работни режими и допълнителни настройки. Благодарение на многото и различни настройки и възможностите за конфигуриране на каналите за вход и изход е възможно да се нагласява работата на инвертора към различни системи. Виж пар. 7-8-9.

Определяне на параметри SP и RP, налягане при което системата тръгва:

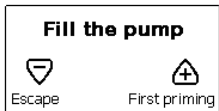
**Рестарт = SP – RP** Например: 3.0 – 0.3 = 2.7 бара при фабричната настройка.

Системата няма да работи ако е по-високо от еквивалента на водния стълб в метри Рстарт (1 бар = 10 м. воден стълб): за фабричните настройки – 27м.

**5.3 Напълване**

Това е етап през който смукателната тръба, помпата и системата се напълват с вода. Ако процеса е успешен машината може да работи правилно. Веднъж напълнена (пар. 4.1.2, 4.2.3) и настроена (пар. 5.2), системата може да се захрани електрически и да се включи. Системата извършва проверка за наличие на вода през първите 10 сек. от включването си. Когато се отчете дебит на изхода и помпата е захранена, тя се включва и системата започва нормалната си работа. Това е типичен случай на монтаж тип „под“. (пар.4.1.2, 4.2.3). Ако след 10 сек. не отчете наличие на вода, системата иска потвърждаване на процеса по напълване (типичен случай при монтаж тип „над“ пар. 4.1.2, 4.2.3).

Или:



Когато „+“ е натиснат се изпълнява процедура по напълване: помпата тръгва, работи не повече от 5 мин. През което време блокировката за сух режим не е задействана. Времето за напълване зависи от различни параметри, най-важните от които са дълбочината на засмукване, диаметъра на смукателната тръба и други.

В случаи когато смукателната тръба е не по-малка от 1” и добре уплътнена, дълбочина на засмукване до 8 м., системата изпълнява процедурата по напълване за време по-малко от 5 мин. След като се отчете вода на изхода, устройството прекратява процеса по напълване и започва нормална работа. Ако след 5 мин. Процеса по напълване не е завършен, на екрана на устройството се показва код за грешка. Да се изключи захранването, да се добави допълнително вода, да се изчака 10 мин. и да се повтори процедурата.

**Да се натисне “-“** за не желание на стартиране на режима по напълване.

**Работа:** Веднъж напълнена, системата започва нормална работа в зависимост от настройките: стартира автоматично при отваряне на кран, осигурява и поддържа постоянно налягане (SP), дори да се отвори друг кран, и спира след време T2, когато са постигнати условията спиране (T2 може да се избира чрез настройка, фабрично е 10 сек.).

**6. ЗАЩИТНИ СИСТЕМИ**

Устройството е снабдено със защитни системи за предпазване на помпата, мотора, захранващата линия на инвертора. Ако една или повече защити сработят, тази която е с най-голям приоритет се изписва на екрана. В зависимост от типа на грешката мотора може да спре и след изчезване на условията за това той ще се рестартира автоматично веднага или след определено време.

В случай на блокиране поради липса на вода (BL), претоварване на мотора (OC), късо съединение (SC), може да се направи опит ръчно да се премахне грешката, като се натиснат едновременно бутони + и -. Ако условията за грешка се запазят, трябва да се премахнат причините за тях. При блокиране поради една от E18, E19, E20, E21 грешки е необходимо да се изчака 15 мин. докато се нулира грешката.

АЛАРМИ	
Индикация	Описание
PD	Неправилно изключване
FA	Проблем в охлаждащата система

Табл. 3: Аларми

Условия за блокиране	
Индикация	Описание
PH	Изключване поради прегряване на помпата
BL	Блокиране поради липса на вода
BP1	Блокиране поради грешка в датчика за налягане
PB	Блокиране поради ненормално захранващо напрежение

OT	Блокиране поради прегряване
OC	Блокиране поради прегряване на мотора
SC	Блокиране поради късо съединение
ESC	Блокиране поради утечка през заземката
HL	Горещ флуид
NC	Блокиране поради разкачени електрически връзки
Ei	Блокиране поради i-th вътрешна грешка
Vi	Блокиране поради i-th вътрешно напрежение
EY	Блокиране при ненормална цикличност, открита в системата

## 6.1 Описание на блокировките

### 6.1.1 "BL" Анти сух режим (Защита от работа без вода)

В случай на липса на вода, помпата спира автоматично след време ТВ, индицира се с червена аларма и букви "BL" на екрана. След възстановяване на дебита, може ръчно да се снесе блокировката, като се натиснат едновременно бутони "+" и "-" и след това се освободят. Ако алармата се запази, или не е възстановен дебита от ползвателя, помпата ще се опита да се рестартира автоматично.



Ако параметър SP не е точно настроен, защитата срещу сух режим няма да работи точно.

### 6.1.2 Противозцикляне (защита срещу продължителни работни цикли без нужда от системата)

Ако има течове в нагнетателната част, системата тръгва и спира циклично, дори при липса на консумация на вода: дори минимални течове водят до падане на налягането и стартирането на помпата. Системата има електронен контрол за констатиране на течове. Тази защита има два режима на работа „Basic“ или „Smart“ (пар.9.6).

В режим „Basic“ при констатиране на теч, помпата спира и може да се пусне само ръчно. Сигнализацията е червена с надпис "ANTICYCLING" (антизацикляне) на екрана. След премахване на теча, ръчно чрез едновременно натискане на бутони "+" и "-" се рестартира помпата. В режим „Smart“ веднъж открит теча, параметър RP е увеличен за намаляване броя на пускания за единица време.

### 6.1.3 Противозамръзваща (защита срещу замръзване на водата в системата)

Промяната от течно състояние към твърдо (замръзване) увеличава обема. Това е основното явление, което е опасно за системата и поради тази причина водата трябва да е с температура по-голяма от температурата на замръзване. Поради тази причина при съхранение на устройството (когато не се използва за дълго време, особено при ниски температури) то трябва да е изпразнено и подсушено. Защитата на системата включва помпата, когато констатира температура на водата близка до 0C. По този начин от движението и триенето по тръбопроводите водата се затопля.



Тази защита работи само ако системата е правилно запазена: с прекъснат кабел или липса на ток – няма да работи. Независимо от това се препоръчва изпразване и подсушаване при дълго неизползване (фиг.1 лице E).

### 6.1.4 "BP1" Блокиране при повреда в датчика за налягане - ако

се констатира повреда в датчика за налягане, помпата остава блокирана и се показва сигнал за грешка "BP1". При нормализиране на работата на датчика, автоматично се сменя сигнала.

### 6.1.5 "PB" Блокиране вследствие от ненормално захранващо напрежение

Това се случва, когато захранващото напрежение е извън работните стойности. Автоматично се сменя блокировката, когато напрежението възстанови нормалната си стойност.

### 6.1.6 "SC" Блокиране вследствие на късо съединение между фазите

Блокировката се сменя ръчно чрез едновременно натискане на бутони + и -, като се отчита факта, че ако не са минали 10 сек. от късото съединение, няма да има ефект.

## 6.2 Ръчно снемане на сигналите за грешки

Чрез едновременно натискане на бутони + and -.

## 6.3 Автоматично снемане на сигналите за грешка

Автоматично се снемат следните сигнали:

- "BL" Липса на вода
- "PB" Ненормално захранващо напрежение
- "OT" Прегряване
- "OC" Претоварване на мотора
- "BP" Повреда на датчика за налягане

Например, при блокировка поради липса на вода, системата автоматично си прави тест за проверка дали е трайно и напълно суха. Ако по време на теста се рестартира (например водата е дошла отново), процедурата се прекратява и се възстановява нормалната работа. Табл. 5 показва последователността на дейностите на самата система при различни видове блокировки.

Автоматично изчистване на сигналите за грешка		
Индикация на екрана	Описание	Ред от дейности

BL	Липса на вода	- 1 опит на всеки 10 мин. от общо 6 - 1 опит на всеки 1 ч. от общо 24 - 1 опит на всеки 24 ч. от общо 30
PВ	Ненормално захранващо напрежение	- рестартира се при възстановяването му
OT	Прегряване	- рестартира се при понижаване на температурата под зададена стойност.
OC	Претоварване на мотора	- 1 опит на всеки 10 мин. от общо 6 - 1 опит на всеки 1 ч. от общо 24 - 1 опит на всеки 24 ч. от общо 30

Табл. 5: автоматично рестартиране

## 7. ЕЛЕКТРОННО УПРАВЛЕНИЕ НА ИНВЕРТОРА И ПУЛТ ЗА УПРАВЛЕНИЕ



Инвертора кара системата да работи с постоянно налягане. Това правило се постига, когато тръбопроводите в нагнетателната част на системата са правилно избрани. Ако тръбите са с малко сечение се получават много загуби, които не могат да се компенсират, при което налягането е постоянно на датчика, но не и в самата система.

Ако са доста еластични се създават предпоставки за колебания; ако това се случи, се пренастройват параметри "GP" и "GI" (виж пар. 9.6 - GP: Пропорционален коефициент и 9.6 - GI: Интегрален коефициент).

### 7.1 Работа с управлението

E.sybox, самостоятелно, или като част от друга система, може да се свържи с контролно устройство по типа Wireless (безжична връзка). В зависимост от модела контролните устройства имат различни функции. Те биват: e.sylink.

Комбиниране на един или повече E.sybox с контролно устройство налага:

- Цифрови входове
- Превключватели на изходите
- Дистанционен датчик за налягане
- Подходящо пространство за добра Wireless (безжична) комуникация

По долу, комбинациите от функции, споменати преди това, правят възможни различни типове контролни устройства, и ще бъдат наричани "устройства за контролни функции".

#### 7.1.1 Възможни функции на контролното устройство

Функциите са показани в табл. 6, функциите, възможни от контролните устройства.

Функции	e.sylink
Изолирани цифрови входове	•
Изход свързан с NO контакт	•
Дистанционен датчик за налягане	•
Свързване на мрежа	

Табл 6: Функции от контролните устройства.

#### 7.1.2 Електрическо свързване на входовете и изходите

Виж инструкцията на контролното устройство.

#### 7.1.3 Безопасни режими на работа

Когато се използва входа или функциите на дистанционния датчик, в случай, дори на единична грешка в комуникациите или контрола, e.sysbox и контролното устройство ще превключат на безопасен режим, приемайки конфигурацията непосредствено преди грешката. Когато се задейства безопасния режим на работа, на екрана се показва икона с мигащ триъгълен индикатор .

Начина по който e.sysbox реагира на комуникациите при грешка, е показаното в таблицата по-долу.

E.sybox setting	E.sybox отговор			
	Без свързано контролно у-во	Със свързано контролно у-во		Няма обмен на данни с контролно у-во, или грешка на контролното у-во
		Обмен на данни с контролно у-во		
		Активирана функция	Няма активирана функция	
<b>in=0</b> недостъпна функция	Няма действие	Няма действие	Няма действие	Няма действие
<b>in<sup>(2)</sup>=1, 2</b> Ниско ниво на водата	Няма действие	Системата е в спирац режим F1	Няма действие	Системата е в спирац режим <sup>(1)</sup>
<b>in<sup>(2)</sup>=3, 4</b> P спомагателна р. т.	Няма действие	Активиране на спомагателна р. т.	Няма действие	спомагателна р. т. с най ниско налягане
<b>in<sup>(2)</sup>=5, 6</b> недостъпна система	Няма действие	Системата е в спирац режим F3	Няма действие	Системата е в спирац режим <sup>(1)</sup>
<b>in<sup>(2)</sup>=7, 8</b> недостъпна система + грешка и.	Няма действие	Системата е в спирац режим F3 + грешка и	Няма действие	Системата е в спирац режим <sup>(1)</sup>
<b>in = 9</b> грешка и нулиране	Няма действие	Нулиране на грешки	Няма действие	Няма действие

## БЪЛГАРСКИ

in <sup>(2)</sup> =10, 11, 12, 13 Kiwa (сигнал за ниско налягане)	Няма действие	Системата е в спиращ режим F3	Няма действие	Системата е в спиращ режим <sup>(1)</sup>
PR=0 Недостъпен дистанционен датчик за налягане	Няма действие	Няма действие	Няма действие	Няма действие
PR=1 Дистанционен датчик за налягане	Няма действие	Р.т. на дист. Датчик за П	Няма действие	Искл. Датчик за налягане

(1) Активирането на функциите от табл. 5 + всяка друга функция от безопасните режими спира системата. В този случай системата показва причината с най-висок приоритет.

(2) Номерата разделени със запетайки показват възможните стойности на настройките. Що се отнася до пулта за управление, при липсата на комуникация, пултът включва реле 1 в съответствие с нагласата 01 (вж. табл. 20), считайки липсата на комуникация за грешно състояние.

### 7.1.4 Настройка на функциите на контролното устройство

Стойностите по подразбиране на всички входове и на дистанционния датчик за налягане са НАВЪЗМОЖНИ, така, че преди да бъдат използвани, те трябва да бъдат активирани от ползвателя; виж т. 9.6 – Настройка на помощни цифрови входове IN1, IN2, IN3, IN4, точката за датчик на налягане 9.5 - PR: Дистанционен датчик за налягане.

Изходите са ВЪЗМОЖНИ по подразбиране, виж точката за функции на изходите 9.6 - Настройка на изходи OUT1, OUT2. Ако няма свързано контролно устройство, функциите на вход, изход и дистанционния датчик за налягане са игнорирани и нямат ефект, независимо от техните настройки. Параметрите на контролното устройство (входове, изходи и датчици за налягане) може да бъде настроен, даже ако връзката е повредена или дори не е изпълнена. Ако контролното устройство е свързано (то е включено в безжичната мрежа на e.sybox's „wireless network“) но не е представен или е невидим при проблеми, когато параметрите свързани с тези функции са настроени на стойност различни от НЕВЪЗМОЖНИТЕ, те мигат за да покажат, че не могат да са възможни и да изпълняват функциите си.

### 7.1.5 Свързване и развързване на e.sybox и контролното устройство

Процедурата за свързване на контролното устройство към e.sybox е същата като за свързване към e.sybox: Намерете страница AS от инсталационното меню и натиснете и задръжте бутон “+” за 5сек., докато замига синята LED лампа (докато e.sybox е самостоятелен или група). След това натиснете бутон ► за 5 сек. Докато замига синята LED лампа. Веднага след осъществяване на връзката, LED лампата засветва с постоянна светлина и символа e.sylink се показва на страница AS на e.sybox. Процедурата по разсъединяването на e.sylink е същата като на e.sybox: Намерете страница AS от инсталационното меню и натиснете и задръжте бутон “-” за 5 сек.; това елиминира всички налични безжични връзки.

## 8. БУТОНИ ЗА УПРАВЛЕНИЕ И ЕКРАН



Фигура 13: Изглед на пулта за управление

Пулта за управление се състои от бутони и LCD екран със 128x240 пиксела. Освен това има лампи POWER, COMM, ALARM; виж фиг. 13. На екрана се показват настроени стойности и състояние на устройствата в системата. Функциите на отделните бутони са показани в табл. 7.

	Бутона MODE позволява търсенето по страници в едно меню. Натискането му за 1 сек. връща една страница назад.
	С този бутон се излиза от текущото меню.
	Намалява стойностите на текущ параметър.
	Увеличава стойностите на текущ параметър.

Табл 7: Функции на бутоните

Натискайки бутони “+” или “-” автоматично се увеличава/намалява стойността на избран параметър. Ако са натиснати за 3 сек, се увеличава скоростта на увеличаване/намаляване на стойността.



Когато бутони + или – са натиснати и се избира новата стойност на съответния параметър, тя веднага се запаметява във временната памет (ЕЕрoм). Ако машината се изключи, дори инцидентно, това няма да доведе до загуба на настройките. Бутона SET е само за излизане от текущото меню, не за запаметяване. Само в отделни случаи, бутони “SET” or “MODE”, се използват за промяна на някои настройки.

**Лампи за предупреждения**

**Захранване:** Бяла лампа-свети постоянно, когато машината е захранена, и мига когато машината е в неработно състояние; виж пар. 8.5.

**Аларма:** Червена лампа-свети постоянно при наличие на сигнал за грешка или машината е блокирана.

**Обмяна на данни:** Синя лампа-свети с постоянна светлина, когато wireless се използва и работи правилно. Мига когато: имаме ниска честота; когато се настройва; липса на обмяна на данни (вероятна повреда или липса на сигнал); или други проблеми. Мига със сравнително висока честота. Изключена е ако този режим на wireless не е включен.

**Менюта**

Структурата на всички менюта и функции на бутоните - таблица 9.

**Достъп до менютата**

Достъпа до всяко меню, от главното, може да стане по 2 начина:

- 1 - Директен достъп, чрез комбинация от бутони
- 2 - Достъп, чрез име от падащо меню

**8.1 Директен достъп, чрез комбинация от бутони**

Става, чрез едновременно натискане на подходяща комбинация от бутони за известно време (например MODE SET за влизане в менюто за настройки) и чрез превъртане на списъка в дадено меню, чрез бутона MODE.

Табл. 8 показва менютата, които са достъпни чрез комбинация от бутони.

ГЛАВНО МЕНЮ	БУТОНИ ЗА ДИРЕКТЕН ДОСТЪП	ВРЕМЕ НА НАТИСКАНЕ
Ползвател		До освобождаването му
Наблюдение		2 сек
Настройка		2 сек
Ръчно		5 сек
Инсталационно		5 сек
Техническо		5 сек
Нулиране на фабричните настройки		2 сек
Нулиране		2 сек

*Tabella 8: Accesso ai menù*

Намалени менюта			Разширени менюта			
Главно меню	Ползвател	Меню за наблюдение	Меню за настройки	Меню за ръчни настройки	Инсталационно меню	Техническо меню
Главна страница	<b>СТАТУС</b> <b>RS</b> обороти <b>VP</b> налягане <b>VF</b> <b>Показване на дебит</b> <b>PO</b> Консумирана мощност <b>C1</b> Фазов ток	<b>CT</b> контраст	<b>SP</b> Настройка на работната точка по налягане	<b>СТАТУС</b> <b>RI</b> Настройки нз скорост	<b>RP</b> намаляване на налягането за рестарт	<b>TB</b> Време на блокиране поради липса
Избор на меню		<b>BK</b> C	<b>P1</b> Спомагателна работна точка 1		<b>VP</b> налягане <b>VF</b>	<b>OD</b> тип на съоръжението
		<b>TK</b> време на включване на задното осветление	<b>P2</b> Спомагателна работна точка 2	<b>PO</b> Консумирана мощност <b>C1</b> Фазов ток	<b>AD</b> Конфигуриране на адреси	<b>T2</b> Закъснение за изключване
	<b>LA</b>	<b>P3</b>	<b>MS</b>		<b>GP</b>	



БЪЛГАРСКИ

		език	Спомагателна работна точка 3	RS обороти TE температура	Измервателна	Пропорционален
	Работни часове Брой пускания	TE температура	P4 Спомагателна работна точка 4		AS Wireless	GI Интегрален
						PR дистанционен датчик за
	PI хистограма					NA Активни
	Мултипомпена система					NC Макс. Едновр. устройства
	дебитомер					IC Конфигурация на
	VE информация HW е SW					ET Макс. Вкл./изкл. време
	FF грешки и предупреждения (Log)					AY Противозащитяне
						AE Противоблокиране
						AF Противозамръзване
						I1 Функция вход 1
						I2 Функция вход 2
						I3 Функция вход 3
						I4 Функция вход 4
						O1 Функция изход 1
						O2 Функция изход 2
						FW Актуализация на твърда връзка
						RF Нулиране на грешки и предупреждения
						PW Промяна на парола

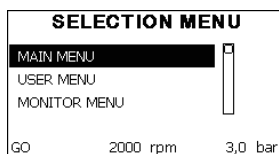
Ключ

Идентификационни цветове	Модификация на параметри в мулти помпени системи
	Настройване на чувствителни параметри. Тези параметри трябва да бъдат приведени в съответствие, така че мултипомпена система да бъде стартирана. Изменението на един от тези параметри на кое да е устройство, води до автоматично подравняване на всички други устройства.
	Параметрите, изравняването на които, се допуска в улеснен режим само от едно устройство, се разпространяват на всички останали. Допустимо е да бъдат различни от едно на друго устройство.
	Настройка на параметри, които са локално значими.
	Параметри, които могат да бъдат само четени.

Табл. 9: Структура на менюто

8.2 Достъп чрез име с падащо меню

Достъпа до различните менюта може да става и чрез имена. От главното меню, чрез бутони + или – се избира името на менюто, в което желаем да влезнем. Избраното меню се указва със светещ индикатор (виж фиг.13). След като менюто е избрано, чрез натискане на бутон MODE се влиза в него.



Фигура 14: Избор от падащо меню

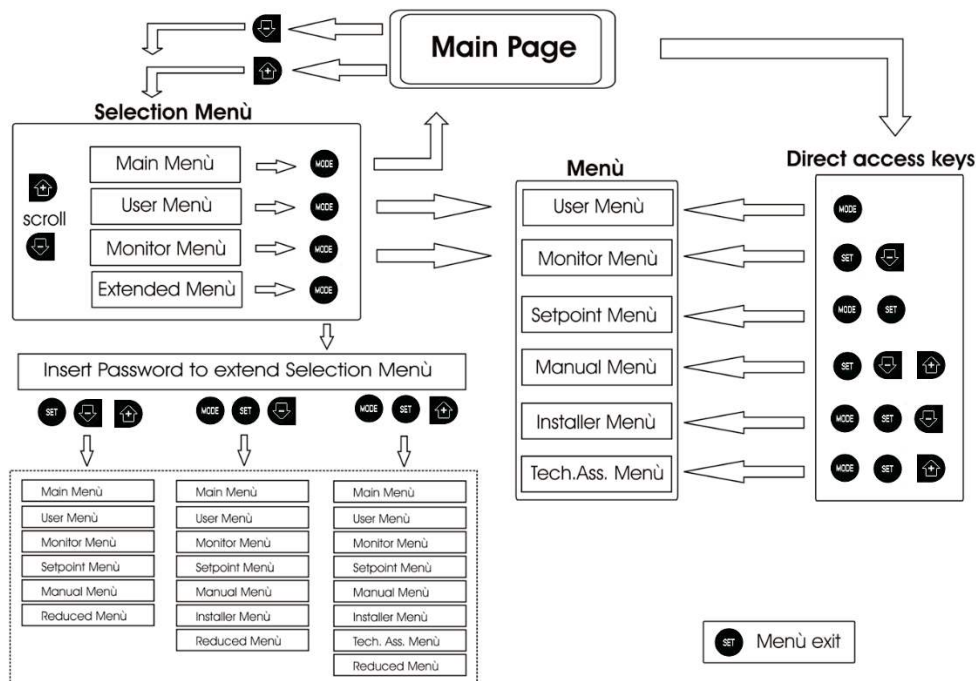
Достъпни са MAIN (ГЛАВНО), USER (ПОЛЗВАТЕЛ), MONITOR (НАБЛЮДЕНИЕ), следвани от EXTENDED MENU (РАЗШИРЕНО МАНЮ); показва броя на показаните менюта, които могат да се разширяват. Когато избрано EXTENDED MENU се показва прозорец, питащ за парола (PASSWORD). Обикновено паролат (PASSWORD) е комбинация от цифри (Табл. 8) и позволява продължително показване от меню в меню, всяк имащо бутон за достъп, с по-нисък приоритет.

Рѐда на менютата е: Потребител, Ръчна настройка на работна точка, Ръчно, Инсталатор, 3 техническа помощ.

Когато е натиснат бутон за достъп, освободените менюта са достъпни за 15 мин. или докато не с деактивират ръчно “Скрити следващи менюта”, който се появяват в меню-селектора.

Фиг. 14 показва работна диаграма на избраното меню.

Менютата се показват в средата на екрана. Отдясно е директния достъп с комбинация от клавиши, отляво достъпа чрез падащи менюта.



Фигура 15: Достъп до менюта

### 8.3 Структура на страниците

Когато се включи, някои страници показват името на продукта и логото, и след това се показва страницата на главното меню. Името на всяко меню е в горната част на страницата.

В главната страница винаги се появяват:

- Статус: работния (в режим готовност, работа, грешки, функции на входа)
- Обороты: стойност в [rpm]
- Налягане: стойност в [бар] или [psi] в зависимост от избраната измервателна система.
- Мощност: стойност в [kW].

В случаите на възникване, може да се появи:

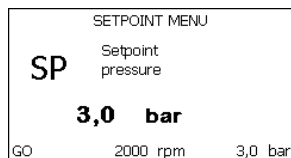
- Индикация за повреда
- Индикация за предупреждение
- Индикация на функции, свързани с входовете
- Специални икони

Грешките са показани в табл. 4. Други индикации са показани в табл. 10.

Грешки или състояния показвани в главна страница	
Код	Описание
GO	Работещ мотор
SB	Неработещ мотор
DIS	Статус на мотора – ръчно деактивиране
F1	Статус на поплавъка / аларма
F3	Деактивиране на системата / аларма
F4	Сигнал за ниско налягане / аларма
P1	Работен статус с помощна работна точка 1
P2	Работен статус с помощна работна точка 2

P3	Работен статус с помощна работна точка 3
P4	Работен статус с помощна работна точка 4
Икона с номер	Работен статус в мултипомпена кореспонденция с показан адрес
Икона с номер E	Грешки в комуникацията в мултипомпена система
EE	Писане и четене на фабричните настройки на EErpm
ПРЕДУПР. Ниско напрежение	Предупреждение за липса на захранване

Табл. 10: състояния и грешки в главната страница



Другите страници от менюто са описани по-назад в инструкцията. Веднъж влезнали в кое да е меню, винаги се показват основните параметрите (работен статус или грешки, консумиран ток, обороти и налягане). Така се осигурява постоянно наблюдение на най-важните параметри.

Фиг 16: Показване на осн. параметри

Индикации на долния ред на страниците	
Код	Описание
GO	Спрял мотор
SB	Спрял мотор
Disable	Ръчно - невъзможно
rpm	Обороти на мотора
bar	Налягане в
FAULT	Наличие на грешка

Табл. 11: Индикация на състояние

Показвани параметри: числови стойности и мерни единици на въпросния параметър, стойности на други параметри, свързани с определянето на въпросния, графична индикация, списък; виж фиг. 16.

#### 8.4 Блокиране на параметри с парола

Устройството има защита чрез парола. Ако паролата е избрана, параметрите ще се виждат, но няма да могат да бъдат настройвани. Управлението на паролата е от техническото меню с помощта на параметър PW.

#### 8.5 Работещ и не работещ мотор

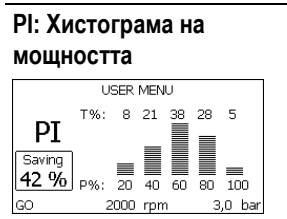
В нормални работни условия, натискайки и освобождавайки едновременно бутони "+" и "-" води до блокиране/освобождаване на мотора. Ако има аларма за грешка, операцията описана по-горе нулира системата. Когато мотора е в неработещ статус, мига бяла LED лампа. Тази команда може да се активира от всяка страница освен RF и PW.

### 9. ЗНАЧЕНИЕ НА ИНДИВИДУАЛНИ ПАРАМЕТРИ

#### 9.1 Меню на ползвателя

От главно меню, натискайки бутон MODE (или от селективното меню с + или -), се влиза в менюто на ползвателя. В менюто чрез бутон MODE се превъртат страниците на менюто. Показаните стойности са както следва.

МЕНЮ НА ПОЛЗВАТЕЛЯ	
Статус	Показва статуса на помпата.
RS: Скорост на въртене	Скоростта на въртене на ротора в об/мин.
VP: Налягане	Показва налягането в системата в [бара] или [psi] в зависимост от избраната измервателна система.
VF: Дебит	Показва дебита в л/мин или гал/мин в зависимост от избраната измервателна система.
PO: Консумирана мощност	Показва консумираната от помпата мощност в [kW]. Кръгъл мигащ индикатор може да се покаже под индекса на измерваната мощност PO, който показва превишаване на максималната мощност.
C1: Фазов ток	Показва фазовия ток на мотора в [A]. Кръгъл мигащ индикатор може да се покаже под индекса на фазовия ток C1, който показва превишаване на максималната му стойност. Ако мига на равни интервали, защитата от претоварване на мотора ще сработи и е много вероятно да се стигне до защитен статус.
Работни часове и брой пускания	Индичира в три реда колко пъти е захранвано устройството, работните часове на помпата и броя на пускане на мотора.



Хистограмата на изходящата мощност е показана с 5 вертикални маркера. Тя показва колко дълго време помпата работи на определено ниво на мощност. По хоризонталната ос са нивата на мощност; на вертикалната ос е времето за което помпата е на съответното ниво на мощност (% от общото време).

**Мултипомпена система**

При тази система се показва нейния статус. Ако няма обмяна на данни, се показва икона, която показва липсата и. Ако има няколко свързани едно към друго устройства, има икона за всяко едно. Иконата представлява символ на помпа под която се индикира статуса на помпата. В зависимост от работния статус – табл. 12.

Екран на системата		
Статус	Икона	Информация под иконата
Работещ мотор	Символ на работеща помпа	Скорост в три фигури
Неработещ мотор	Символ на неработеща помпа	SB
Грешка	Символ на неработеща помпа	F

**Табл. 12: Изгледна мултипомпена система**

Ако устройството е конфигурирано като резервно, иконата показваща помпата е в тъмен цвят, екрана е подобен като в табл. 9 освен когато мотора е спрял и показва F вместо SB.

<b>Дебитомер на изхода</b>	Страницата показва два дебитомера. Първия показва общия от машината дебит. Втория показва моментен дебит и може да се нулира, чрез натискане и задържане за 2 сек. на бутон “-”.
<b>VE: Версии на екрана</b>	Хардуерни и софтуерни. За версии на фърмуера 5.9.0 и за следващите, важи също и следното: на настоящата страница, след префикса S: се указват последните 5 цифри на единичния сериен номер, определен за свързването. Целият сериен номер може да се види чрез натискането на бутона “+”.
<b>FF: Сигнали за грешки</b>	Сигналите за грешки се показват в хронологичен ред. Под символ FF има два номера x/y показвайки респективно Показаните и общата бройка на грешки; в дясно от тях се показва типа на грешката. Бутони + и – превъртат списъка с грешки: с – се връща и спира на най-старата, с + се превърта напред до най-новата. Грешките се показват в хронологичен ред, започвайки от най-старата с време x=1 до последната с време x=y. Максималния брой грешки, които могат да се покажат е 64; при достигане на този брой започва презаписването отначало. Тук се показва списъка с грешки, но н може да се изтриват. Изчистването им става от техническото меню през параметър RF. Списъка с грешки може да се изтрие в ръчен режим, чрез изключване или премахване на фабричните настройки.

**9.2 Меню за наблюдение**

От главното меню, чрез едновременно натискане за 2 сек. на бутони “SET” и “-” (минус), или от селективното меню чрез + или -, може да се влезе в менюто за наблюдение. В това меню, чрез натискане на бутона MODE в последователност се показват:

**МЕНЮ ЗА НАБЛЮДЕНИЕ**




<b>СТ: Контраст на екрана</b>	Нагласява се ръчно.
<b>ВК: Яркост на екрана</b>	Наглася се ръчно със скала от 0 до100.
<b>ТК: Задно осветление</b>	Настройва се времето за задно осветление от последното натискане на бутон. ‘0’ винаги изключено; от 20 сек. до 10 мин. Или винаги включено. Когато е изключено, при първия натиснат бутон се включва.
<b>LA: Език</b>	Показва на следните езици: Италиански – Английски – Френски – Немски – Испански – Холандски – Шведски – Турски – Словашки – Румънски – Руски – Тайски/Тайландски
<b>ТЕ: Температура</b>	

**9.3 Меню за настройки**

От главното меню, с едновременно натискане на бутони “MODE” и “SET” до показване на екрана на “SP” (или от селективното меню, натискайки + или -). С бутони + и – респективно се увеличава или намалява налягането в системата. С натискането на бутон SET се излиза от това меню, и се връща в главно. Диапазона на нагласяване на налягането е 1-6 бара (14-87 psi).

**МЕНЮ ЗА НАСТРОЙКИ**

<b>SP: Настройка на налягането на работната точка</b>	Налягането на което системата е настроена, ако няма допълнителни устройства.
---	--

<p><b>Настройка на спомагателните налягания</b></p> 	<p>Устройството има възможности за допълнителни 4 настройки по налягане за работната точка, от общо 5, в зависимост от конфигурацията на входовете. За електрическото свързване да се прочете ръководството на контролното устройство; за софтуерни настройки виж параграф 9.6 – Настройки на спомагателните точки.</p> <p>Ако няколко спомагателни функции са свързани с няколко входа и са активни в едно и също време, устройството ще приеме най-ниското настроено налягане за цялата система. Спомагателните работни точки могат да се използват само с контролно устройство.</p>
<p><b>P1: Настройка на спомагателна работна точка 1</b></p>	<p>Налягането на което системата е настроена, ако спомагателната работна точка е настроена на вход 1.</p>
<p><b>P2: Настройка на спомагателна работна точка 2</b></p>	<p>Налягането на което системата е настроена, ако спомагателната работна точка е настроена на вход 2.</p>
<p><b>P3: Настройка на спомагателна работна точка 3</b></p>	<p>Налягането на което системата е настроена, ако спомагателната работна точка е настроена на вход 3.</p>
<p><b>P4: Настройка на спомагателна работна точка 4</b></p>  	<p>Налягането на което системата е настроена, ако спомагателната работна точка е настроена на вход 4.</p> <p>Налягането за рестартиране на помпата не е свързано само с настройките за налягане (SP, P1, P2, P3, P4) но също така с RP. RP показващо намаляването на налягането в съответствие със "SP" (или спомагателната настройка), пускащо помпата.</p> <p><i>Например: SP = 3,0 [бара]; RP = 0,3 [бара]; нама активна спомагателна точка- По време на нормална работа, в системата има налягане 3.0 [бара]. Електропомпата ще се рестартира при падане на налягането под 2.5 [бара].</i></p> <p>Настройките (SP, P1, P2, P3, P4) които са твърде високи, могат да предизвикват грешка за липса на вода BL; в случай на ниски настройки на налягането.</p>

#### 9.4 Меню за ръчни настройки

От главното меню, с едновременно натискане на бутони "SET" и "+" и "-" до показване на страницата (или от селективното меню с + или -). Менюто позволява да се конфигурират различни параметри: бутона MODE позволява да се преминава през страниците на менюто, а бутон + и бутон - позволяват да се намалява или увеличава стойността на избрания параметър. Натискайки бутона SET се излиза от това меню и се връща в главното. Влизайки в менюто чрез бутони SET + - машината се поставя в условия за спиране.

В главното меню при избран параметър, винаги е възможен следния контрол:

##### Временно пускане на електропомпата:

Натискайки бутон MODE и + едновременно, помпата тръгва със скорост RI и това положение се задържа докато се държат бутоните натиснати. Когато команди ON и OFF са подадени към помпата, се изписват на дисплея.

##### Пускане на помпата:

Натискайки бутони MODE - + едновременно за 2 сек. Пуска помпата със скорост RI. Този статус се запазва до натискане на бутона SET. При следващо натискане на бутон SET помпата напуска ръчния режим. Когато команди ON и OFF са подадени към помпата, се изписват на дисплея. В случай на работа в този режим за повече от 5' без вода, аларма за прегряване, с грешка PH ще се покаже на дисплея.

Ако сигнала PH не се задържи, алармата се сменя само автоматично. Времето за нулиране е 15'; Ако сигнал PH се появи повече от 6 пъти последователно, времето за нулиране се увеличава до 1h. Веднъж рестартирана и поява на тази грешка отново, може да се пусне отново помпата само ръчно с едновременно натискане на бутони "MODE" "-" "+" .

#### МЕНЮ ЗА РЪЧНИ НАСТРОЙКИ

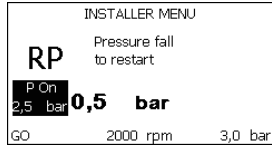
<p><b>Статус</b></p>	<p>Показва статуса на помпата.</p>
<p><b>RI: Скоростни настройки</b></p>	<p>Настройва се скоростта на мотора в об/мин. Препоръчва се да се настроят оборотите на подходяща стойност.</p>
<p><b>VP: Показване на налягане</b></p>	<p>Налягането в [бара] или [psi] в зависимост от измервателната система.</p>
<p><b>VF: Показване на дебит</b></p>	<p>Показва дебита в избраната мерна единица – може да е в л/мин. Или гал/мин.</p>
<p><b>PO: Показване на консумирана мощността</b></p>	<p>Консумираната от електропомпата мощност в [kW]. Мигащ, кръгъл символ може да се появи под PO, което е индикация за превишаване на максималната мощност.</p>
<p><b>C1: Показване на фазовия ток</b></p>	<p>Фазовия ток на мотора се показва в [A]. Мигащ, кръгъл символ може да се появи под C1, което е индикация за превишаване на максималната му стойност. Ако мига на равни интервали показва че ще сработи защитата на мотора за претоварване.</p>
<p><b>RS: Показване на скоростта на въртене</b></p>	<p>Скоростта на въртене на мотора в об/мин.</p>
<p><b>TE: Показване на температура</b></p>	

### 9.5 Инсталационно меню

От главното меню, с едновременно натискане на бутони "MODE" и "SET" и "-" до показване на първия параметър от инсталационното меню (или от селективното меню чрез бутони + og -). Менюто позволява да се видят и настройват различни параметри: бутона MODE позволява да се сменят страниците в менюто, бутони + и – позволяват увеличаване и намаляване на стойностите. Натискайки SET за излизане от менюто и връщане в главното.

z

#### RP: Настройка на налягането за рестарт



Показване падането на налягането в съответствие със SP, което определя рестарта на помпата. Например ако работната точка е с 3.0 [бара] и RP è 0.5 [бара] помпата ще се рестартира на 2.5 бара. RP може да се настрои от минимум of 0.1 до максимум 1 [бар]. В отделни случай (с настройка на работната точка по-ниска от RP) може да бъде ограничен автоматично. За облекчаване на ползвателя под символа на RP се показва стойността на налягането за рестарт.

#### OD: Тип на съоръжението



Възможните стойности 1 и 2 определят твърдостта и еластичността на системата. Излизащите от производителя с конфигурация 1 са подходящи за системите. При колебания на налягането, които не могат да се компенсират от GI и GP, да се използват с конфигурация 2. **ВАЖНО:** Регулирайки параметри GP и GI също се изменят двете конфигурации. В добавък GP и GI настроени в конфигурация 1 са запазени в различна памет от GP и GI настроени в конфигурация 2.

#### AD: Конфигуриране на адреси

Това е от значение само за мултипомпените системи. Настройват се адресите за обмяна на информация. Има два начина за това: автоматичен (фабрични настройки) и ръчен. Адресите настроени ръчно имат стойности от 1 до 4. Конфигурацията на адресите трябва да е една и съща за всички устройства, които формират групата: всяка една-автоматична или ръчна. В случай на объркване на адреси (някой настроени ръчно, а други автоматично) и в случай на дублиране на адреси, се подава сигнал за грешка на екрана, с мигащо E на мястото на адреса на машината.

#### MS: Измервателна система



Избора на системата е между метричната и Англо-американска. Количествените характеристики са показани в табл. 13. **ЗАБЕЛЕЖКА:** Потокът при англо-американските единици (gal/min) се указва чрез приемане на коефициент на преобразуване равен на: 1 gal = 4,0 литра, съответстващ на метричния галон.

Показани единици за измерване

Количество	метрична	Мерна единица Англо-американска
налягане	бар	psi
температура	°C	°F
дебит	л / мин	гал/ мин

Табл. 13: мерна система

#### AS: Асоцииране на устройствата

Предвижда се свързване/откачване със следните устройства:

- **e.sy** друг E.sybox за работа в системата.
- **e.sylink** e.sylink контролно устройство за вход и изход.
- **DEV** Всякакви други устройства.

Иконите на всички свързани устройства са показани на страница AS. С идентификационен знак под тях. Иконите светещи постоянно показват че устройството е свързано и работи правилно; бягашца през иконите светлина показва, че устройствата са конфигурирани, но не могат да бъдат открити.



Всички устройства не се показват в тази страница, а само тези, които са представени в конкретната мрежа.

Виждайки само тези в конкретната мрежа, се позволява работа на няколко подобни мрежи, налични в радиуса на действие на безжичната връзка без двузначност; в този случай ползвателя не може да види елементите, принадлежащи на неговата помпена система.

От тази страница на менюто може да се присъединяват и отсъединяват елементи от персоналната wireless кутия.

Когато машината се стартира, не показва никаква връзка защото няма присъединено устройство. При това се показва съобщение "No Dev" и лампа COMM е изгаснала. Само действие на оператора може да присъедини или отсъедини устройство.

#### Присъединяване на устройства:

Натискайки бутон '+' за 5 сек. се поставя машината в режим на търсене на wireless присъединяване, видимо от мигането на лампа COMM на равни интервали. Веднага след като двете машини започнат обмяна на данни една с друга, ако е възможно те се присъединяват. Ако това не е възможно за едната или двете, процеса на присъединяване приключва със съобщение от всяка машина "присъединяването невъзможно". Причина за това може да е , че устройството вече има максимална бройка или просто не е разпознато, като в този случай да се повтори процедурата. Процеса на присъединяване продължава, докато устройството се присъедини или няма резултат; ако устройство не бъде открито в период от 1 мин. Машината автоматично излиза от този режим. От този режим може да се излезе и чрез натискане на бутони SET или MODE.



**ВАЖНО:** Веднъж завършено асоциирането между 2 или повече устройства, на екрана се показва въпрос за разширяване на конфигурацията. Това се случва, когато устройството има различно конфигурирани параметри. Натискайки бутон + се разширява конфигурацията, при което се показва съобщение "Wait..."(чакай), и когато това съобщение излезне, помпата ще заработи нормално със съгласувани параметри.



**Отсъединяване на устройствата:**

За отсъединяване на устройства, принадлежащи към дадена група, , да се отиди на страница AS (инсталационно меню) и да се натисна бутон – за 5 сек. След това всички икони принадлежащи към това устройство ще се заменят със съобщение “No Dev” и ламапа COMM ще изгасне.

**Смяна на устройствата:**

За да се сменят устройства, принадлежащи към дадена група, е достатъчно да се отсъедини едно устройство и на негово място да се присъедини друго, по описания по-горе начин.

<b>PR: Дистанционен датчик за налягане</b>	<p>Параметър PR се използва за избор на дистанционния датчик за налягане. Фабричните настройки за без такъв датчик. За да работи както се очаква, дистанционния датчик за налягане трябва да се свържи към контролното устройство, което трябва да е присъединено към E.sybox, виж 5.1 – работа с контролно устройство. Веднага след като връзката е осъществена, E.sybox и контролното устройство, и дистанционния датчик за налягане е свързан, той започва да работи, при което на екрана се показва икона „stylized” с буква P. Дистанционния датчик за налягане работи в синхрон с вътрешен датчик, така че налягането никога да не пада под това на работната точка. Това позволява компенсирание на всяко падане на налягането.</p> <p><b>ЗАБЕЛЕЖКА:</b> В случай на поддържане на налягането на работната точка, в точка с по-ниско налягане, налягането в нея може да бъде по-високо от на работната точка.</p>
--	--

**9.6 Техническо меню**

Предварителните настройки да се правят само от квалифициран персонал или под негов контрол. От главното меню, да се натиснат едновременно бутони “MODE” и “SET” докато “SP” се покаже на екрана (или от селективното меню с бутони + или -). Менюто позволява да се видят и моделират параметрите: бутона MODE позволява смяна на страниците, бутони + и – увеличават или намаляват стойностите на параметрите. С бутон SET се излиза от менюто.

**ТЕХНИЧЕСКО МЕНЮ**

<b>TВ: Време за блокиране поради липса на вода</b>	<p>Настройване на времето за блокиране поради липса на вода изисква въвеждане в устройството на време, в секунди, за отчитане липсата на вода. За да няма грешки, трябва да се знае времето на закъснение, от пускането на мотора до началото на доставяне на вода на изхода.</p>
<b>T1: Време на закъснение за ниско налягане</b>	<p>Настройка се времето на изключване на инвертора след констатиране на ниско налягане (виж настройки за ниско налягане пар. 9.6). Сигнала за ниско налягане може да бъде приет от всеки един от 4-те входа с подходяща конфигурация (виж настройка на спомагателни цифрови входове IN1, IN2, IN3, IN4 пар. 9.6). T1 може да се избере между 0 и 12 сек.. Фабричната настройка е 2 сек.</p>
<b>T2: Време на закъснение за изключване</b>	<p>Настройка на времето на изключване на инвертора, след като са постигнати условията за това: налягане в системата и дебит. T2 може да се настрои между 2 и 120 сек.. Фабричната настройка е 10 сек.</p>
<b>GP: Пропорционален коефициент</b>	<p>Като правило, този коефициент трябва да бъде увеличен за еластични системи (например с PVC тръби) и намален за твърди системи (например с метални тръби). За да се запази налягането в системата постоянно, инвертора осъществява контрол на PI с някаква грешка. В зависимост от тази грешка, инвертора определя мощността на мотора. Този контрол зависи от параметри GP иGI.</p>
<b>GI: Интегрален коефициент</b>	<p>Вследствие на внезапно падане на налягането, причинено от увеличаване на дебита, или бавно реагиране на системата се увеличава стойността на GI. Освен това ако има колебание на налягането около работната точка се намалява стойността на GI.</p> <p><b>ВАЖНО:</b> За постигане на задоволително ниво на налягането , основно трябва да се нагласят параметри GP и GI.</p>
<b>RM: Максимална скорост</b>	<p>Настройват се максималните ограничителни обороти.</p>



**Настройка на броя на устройствата и резервните**

<b>NA: Активни устройства</b>	Избор на максимален брой устройства, участващи в процеса. Могат да са между 1 и 4. По подразбиране за NA е N, което е броя на устройствата представени във веригата; което означава, че ако има добавени или премахнати устройства, NA винаги е броя на наличните във веригата, открити автоматично. Ако броя им е различен от N, това определя максималния брой устройства участващи в процеса. Този параметър има значение, когато имаме ограничение в броя на използваните помпи и когато искаме да имаме едно или повече устройства като резервни (виж 9.6 IC). В същата страница може да се види (но не да се променя) други два системни параметъра свързани с този, N, номера на устройствата в системата, открити автоматично и NC, максималния брой едновременни устройства.
<b>NC: Едновременни устройства</b>	Избор на максималния брой устройства, които да работят едновременно. Може да има стойност между 1 и NA. По подразбиране NC е NA, което означава, че дори NA да се увеличава, NC ще има брой NA. Ако е избрана различна бройка от NA, се фиксира максималната бройка от едновременни устройства. Този параметър има значение, когато имаме ограничение в броя на използваните помпи (виж 9.6 IC). В същата страница може да се види (но не да се променя) други два системни параметъра свързани с този, N, номера на устройствата в системата, открити автоматично и NA, максималния брой активни устройства.
<b>IC: Конфигуриране на резервните</b>	Ако са настроени на авто (по подразбиране) устройствата участващи в нормалния процес, ако са настроени като резервни, са с минимален приоритет при пускане, което означава, че устройства с този тип настройка ще се стартират винаги последни. Ако броя на активните устройства е по-малък от общия брой, то когато няма проблем резервните не тръгват въобще; в същото време ако един от активните покаже грешка (загуба на захранване, сработване на защита или други), резервното устройство ще се стартира. Конфигурацията на резервните може да бъде видяна в: в страницата на мултипомпената система, горния край на иконата е оцветен; на AD и главните страници, иконата за обмяна на данни показва адреса на устройството и светещ номер. Може да има повече от едно резервно устройство. Дори конфигурирани като резервни, устройствата никога не губят ефективността си. Освен това има програма, която сменя реда на пускане на всеки 23 ч. Това се прави с цел запазване на ефективността на резервните устройства.

**Примери за конфигурация на мултипомпена система:**

**Пример 1:**

*Помпен елемент, състоящ се от 2 устройства (N=2 откриват се автоматично) от които 1 е активно (NA=1), една едновременна (NC=1 или NC=NA от NA=1) и един резервен (IC=резервира едно от устройствата). Постигнатия резултат е следния: устройството, което не е конфигурирано като резервно, ще започне работа (макар и да не успява да понесе хидравлично натоварване и постигнато налягането да е твърде ниско). Ако се получи грешка, в работа влиза резервното устройство.*

**Пример 2:**

*Помпен елемент, състоящ се от 2 устройства (N=2 откриват се автоматично) всички устройства се включват в работа едновременно (фабрична настройка NA=N и NC=NA) и едно като резервно (IC= резервира едно от устройствата). Постигнатия резултат е следния: устройството, което не е конфигурирано като резервно винаги се стартира първо, ако постигнатото налягане е твърде ниско, второто устройство, конфигурирано като резервно също се стартира. По този начин ние винаги се опитваме да използваме едното устройство като по-специално (конфигурирането като резервно), но това винаги е полезно в случай на нужда, при по-голямо хидравлично натоварване.*

**Пример 3:**

*Помпен елемент, състоящ се от 4 устройства (N=4 откриват се автоматично) от които 3 са активни (NA=3), 2 едновременно (NC=2) и 1 като резервно (IC=резервно на 2 устройства) Постига се следния резултат: най-много 2 устройства ще стартират в един и същ момент. Работата на двете от трите, които ще работят едновременно е на принцип на ротацията, така че да се спазва максималното работно време на всяко от тях (ET). Ако на едно от стартираните устройства се появи грешка, резервното няма да се стартира, защото повече от две не могат да бъдат стертирани в един и същ момент (NC=2) но въпреки това, все още има 2 работещи. Резервния инвертор ще се стартира, ако някое от другите 2 устройства се повреди.*

**ET: Максимално време на работа**

Максимално време на непрекъсната работа. То е значимо за помпи с вградени устройства. Избира се между 1 мин. и 9 ч. Фабрична настройка 2 ч.

Чрез смяна на приоритета на пускане, базиран на ET води до:

- Промяна в процеса на работа: когато помпата работи без прекъсване до максималното време за непрекъсната работа и може да го превиши.
- Промяна в режима на готовност: когато помпата е в този режим, но 50% от ET е превишено.

Ако ET е настроено на 0 ще има промяна в режима на готовност. Всеки път, когато помпата спира, при следващо пускане ще стартира друга помпа.

Ако параметър ET е 0, ще има промяна на реда при всеки рестарт, независимо от реалното наработено от помпата време.



**AY: Противозацикляне**

Както е описано в пар. 9, с тази функция се избягват чести включвания и изключвания поради теч в системата. Може да работи в два различни режима normal и smart. В режима normal електронния контрол блокира помпата след N броя вкл/изкл. В режима smart се въздейства на параметър RP за намаляване на отрицателния ефект от течовете. Ако е настроено в режим "невъзможно", функцията не действа.

**AE: Възможна антиблокираща функция**

За избягване на механично блокиране в случай на дълго време неработене; действа, чрез периодично въртене на помпата – на всеки 23 ч. върти помпата за 1 мин, само когато е възможна тази функция.

<b>AF: Възможна антизамръзваща функция</b>	Когато е възможна тази функция, помпата се върти автоматично, когато температурата е близка до замръзваща стойност, за да се избегне разрушаване на помпата.
--	--

**Настройка на спомагателни цифрови входове IN1, IN2, IN3, IN4**

Този параграф показва функциите и възможните конфигурации на входовете на контролното устройство, свързани чрез wireless към устройството в зависимост от параметри I1, I2, I3, I4. За електрическото свързване – виж инструкцията на контролното устройство. Входове IN1..IN4 са еднакви и всички функции могат да се свържат с всеки един от тях. Параметри I1, I2, I3 и I4 се използват за свързване със съответните входове (IN1, IN2, IN3 и IN4.).

Вход	Стойност
1	0 (невъзможност)
2	0 (невъзможност)
3	0 (невъзможност)
4	0 (невъзможност)

*Табл. 14: Фабрични конфигурации на входовете*

Стойност	Функция свързана с вход INx	Показване на активната функция
0	невъзможна	
1	Липса на вода от външен поплавък (NO)	Символ на поплавковия изключвател (F1)
2	Липса на вода от външен поплавък (NC)	Символ на поплавковия изключвател (F1)
3	Спомагателна работна точка Pi (NO) за	Px
4	Спомагателна работна точка Pi (NC) за	Px
5	Изключване на мотора от външен сигнал (NO)	F3
6	Изключване на мотора от външен сигнал (NC)	F3
7	Изкл. На мотора от външен сигнал NO	F3
8	Изкл. На мотора от външен сигнал NC	F3
9	Нулиране от блок NO	
10	Ниско налягане на входа NO, авт. и ръчно нулиране	F4
11	Ниско налягане на входа NC, авт. и ръчно нулиране	F4
12	Ниско налягане на входа NO само ръчно нулиране	F4
13	Ниско налягане на входа NC само ръчно нулиране	F4

*Табл. 15: Конфигуриране на цифрови входове*

**<функции свързани с входовете**

Настройка 0 като стойност на входа, прави всяка функция свързана с входа невъзможна.

**Настройка на функциите на външен поплавък**

Външния поплавок може да се свърже към всеки вход. За електрическото свързване виж ръководството на контролното устройство.

Настройва се една от стойностите на параметър Ix, показани в таблица 17, за входа, за който е свързан поплавок.

Тази функция се активира от блока за управление. При определена минимална стойност на ниво, предварително настроена, се подава сигнал за липса на вода. Когато е активирана тази функция се появява символ за поплавок на страницата на главно меню.

За блокиране на системата и подаване на сигнал за грешка F1, входа ще бъде активиран за 1 сек.

Когато имаме сигнал за грешка F1, входа трябва да е неактивен 30 сек. преди да се разблокира системата.

Когато няколко такива функции са конфигурирани на различни входове по едно и също време, системата ще покаже F1 когато дори само една е активирана и ще премахне сигнала, когато нито една не е активирана.

Функция на външен поплавок в зависимост от Ix и входа				
Стойност на Ix	Входна конфигурация	Статус на входа	работа	Показване на екран
1	Активен с висок сигнал на входа (NO)	липсва	нормална	-
		наличен	Системата блокира	F1
2	Активен с нисък сигнал на входа (NC)	липсва	Системата блокира	F1
		наличен	нормална	-

**Табл.16: Функция на външен поплавок**

**Настройка на спомагателна работна точка**

Сигнала от спомагателната работна точка може да се подаде на всеки един от 4 входа. Тази настройка се постига чрез параметър Ix отнесен към входа с който е свързан в зависимост от табл. 18. Спомагателната работна точка модифицира работната точка на системата SP (виж пар. 9.3) до налягане Pi, където е представен използвания вход.

В този случай освен SP, има още 4 възможни налягания P1, P2, P3, P4. Когато е активна функцията, символ Pi се показва в главната страница. За системата за да работи тази функция, входа трябва да е активен за 1 сек. От тази функция, за да се върне системата към работа само със SP, входа трябва да е деактивиран за 1 сек. Поведението на функцията е показано за табл. 17.

Когато няколко конфигурации се използват едновременно за различни входове, Pi ще се покаже, когато се активира и последната функция. При едновременно активиране, налягането ще бъде по-малко от това на входа.

Спомагателни работни точки в зависимост от Ix и входа				
Стойност на Ix	Входна конфига	Статус на входа	работа	показания
3	Активен с висок сигнал на входа (NO)	липсва	i-th спомаг. Точка не активна	-
		наличен	i-th спомаг. Точка активна	Px
4	Активен с нисък сигнал на входа (NC)	липсва	i-th спомаг. Точка активна	Px
		наличен	i-th спомаг. Точка неактивна	-

**Табл.17: Спомагателни работни точки**

### Настройка на невъзможна система и нулиране на грешки

Тази функция се постига чрез настройки на Ix, свързани с входа Чиито сигнал ще бъде използван при възможна система на една от стойностите показани в табл. 18.

Когато функцията е активна, системата се изключва и символ F3 се показва на главна страница.

Когато няколко системи се конфигурират на различни входове по едно и също време, се показва F3 когато и последната се активира, и сменя алармата когато никоя не е активна.

За да се задейства тази функция, входа трябва да е активен за 1 сек. За да се деактивира функцията, входа трябва да не е активен за 1 сек. Поведението на функцията е показано в табл. 17.

Когато няколко функции са конфигурирани на различни входове по едно и също време, системата показва F3 когато се активира и последната. Алармата се сменя когато нямаме активен вход.

Невъзможна система и нулиране на грешки в зависимост от Ix и вход				
Стойност на параметър Ix	Конфигурация на	Статус на входа	работа	показване
5	Активен с висок сигнал (NO)	липсва	Мотор	-
		наличен	Мотор невъзможен	F3
6	Attivo con segnale basso sull'ingresso (NC)	липсва	Мотор	F3
		наличен	Мотор възможен	-
7	Attivo con segnale alto sull'ingresso (NO)	липсва	Мотор възможен	-
		наличен	Мотор невъзможен + нулиране	F3
8	Attivo con segnale basso sull'ingresso (NC)	липсва	Мотор невъзможен + нулиране	F3
		наличен	Мотор	-
9	Attivo con segnale alto sull'ingresso (NO)	липсва	Мотор	-
		наличен	нулиране	-

Табл.18: невъзможна система и грешки

### Настройка за откриване на ниско налягане (KIWA)

Включвателя за откриване на минимално ниско налягане може да се включи към всеки вход. Активирането на тази функция блокира системата след време T1 (виж пар. 9.6 - T1: Време на закъснение за ниско налягане). Към входа се подава сигнал от включвател, който сработва при ниско налягане на входа на помпата. Когато се активира функцията, символ F4 се показва на главната страница. Активирането и изключва помпата и може да се сменя автоматично или ръчно. За автоматично нулиране на F4, входа трябва да е деактивиран за 2 сек. преди нулирането. Ръчното нулиране став а чрез едновременно натискане на бутони "+" и "-".

Поведението на функцията е показано в табл. 19. Когато функцията е конфигурирана на различни входове по едно и също време, системата ще покаже F4 когато се активира и последната, и ще смене грешката, когато никоя не е активна.

Отговор на системата за откриване на ниско налягане (KIWA) в зависимост от Ix и входа				
Стойност на параметър Ix	Конфигурация на входа	Статус на входа	работа	Показване на екрана
10	Активен с висок сигнал на входа (NO)	липсва	нормална	-
		налично	Блокира системата за ниско налягане на входа, автоматично и ръчно нулиране	F4
11	Активен с нисък сигнал на входа (NC)	липсва	Блокира системата за ниско налягане на входа, автоматично и ръчно нулиране	F4
		налично	нормална	-
12	Активен с висок сигнал на входа (NO)	липсва	нормална	-
		налично	Блокира системата за ниско налягане на входа. Само ръчно нулиране.	F4
13	Активен с нисък сигнал на входа (NC)	липсва	Блокира системата за ниско налягане на входа. Само ръчно нулиране.	F4
		налично	нормална	-

Табл. 19: Откриване на сигнал за ниско налягане (KIWA)

### Настройка на изходите OUT1, OUT2

Тази част показва функциите и възможните конфигурации на изходите OUT1 и OUT2 на I/O контролно устройство, с wireless връзка на устройството, в зависимост от параметри O1 and O2. Фабрики настройки – табл. 20.

Фабрични настройки на изхода	
изход	стойно
OUT 1	2 (грешка NO затваря)
OUT 2	2 (Pump running NO closes)

Табл. 20: Фабрични настройки на изходите

<b>O1: Настройка на изход output 1</b>	Изход Output 1 индицира, когато системата е блокирана. Стойностите и функциите показани в табл. 21 са свързани с параметър O1.
<b>O2: Настройка на изход output 2</b>	Изход Output 2 показва състоянието на работещ мотор. Стойностите и функциите показани в табл. 21 са свързани с параметър O2.

Конфигурации и функции свързани с изходите				
Конфигурация на изходите	OUT1		OUT2	
	Условия за активиране	Статус на контакта на изхода	Условия за активиране	Статус на контакта на изхода
0	Няма свързана функция	Контакта винаги отворен	Няма свързана функция	Контакта винаги отворен
1	Няма свързана функция	Контакта винаги затворен	Няма свързана функция	Контакта винаги затворен
2	Наличие на грешка за блокиране	Вследствие на сигнала контакта се затваря	Изхода се активира вследствие на грешката	Когато мотора работи контакта се затваря
3	Наличие на грешка за блокиране	Вследствие на сигнала за грешка контакта се отваря	Изхода се активира вследствие на грешката	Когато мотора работи контакта се отваря

Табл. 21 конфигурация на изходите

<b>FW: Подобрения</b>	Тази страница от менюто е за подобряване на E.sybox, виж, пар. 13.
<b>RF: Нулиране на грешки и аларми</b>	Натискане на бутони + and – едновременно за 2 сек. изтрива историята на грешките и алармите. Броя на наличните сигнали се дава от RF (макс. 64).
<b>PW: Смяна на парола</b>	Устройството има защита с парола, която ако е настроена, параметрите ще бъдат видими, но няма да могат да се променят. Когато паролата е (PW) е "0" всички параметри са отключени и могат да бъдат коригирани. Когато е избрана паролата ( PW различно от 0) всички параметри са блокирани и "XXXX" е показано на дисплея на страница PW. При въвеждане на паролата и разрешаване на достъпа до коригиране на параметрите, те трябва да се коригират за време 10' от последно натиснатия бутон. Времеброяча може да се блокира, като едновременно се натиснат и задържат бутони + и – в страница PW за 2". Когато паролата набрана на клавиатурата е грешна, екрана започва да мига. След нулиране на фабричните стойности, паролата става "0". След всяка промяна на паролата се налага новата да бъде въведена (при настройване по подразбиране и PW = 0 трябва PW да се промени за да има защитеност на машината). Ако паролата е забравена има 2 възможности за коригиране на параметрите: – Записват се всички параметри, нулират се настройките, което изтрива и паролата. – Записва се номера от страницата на паролата, изпраща се до производителя, и след няколко дни се получава код за разкодиране.

#### Парола за мултипомпна система

Когато PW е въведена за отключване на устройство по избор, са отключени всички устройства. Когато PW е променено на избрано устройство, промяната се приема от всички. При активиране на защита с едно PW на избрано устройство (+ и – на стр. PW когато PW≠0), защитата се активира на всички устройства (за промяна - към PW).

## 10. НУЛИРАНЕ И ФАБРИЧНИ НАСТРОЙКИ

### 10.1 Основно нулиране на системата

За да се нулира системата, трябва да се натиснат 4 бутона едновременно за 2 сек.. Това действие е същото като да се изключи захранването, да се изчака да изгасне системата и да се включи отново. Нулирането на системата не заличава запаметените настройки.

### 10.2 Фабрични настройки

Устройството излиза от завода със готови настройки, които могат да бъдат променени в зависимост нуждите на системата. Всяка промяна на настройките се запамятава автоматично, а когато се пожелае, винаги могат да се възстановят фабричните настройки (виж възстановяване на фабрични настройки пар. 10.3 – Възстановяване на фабрични настройки).



**10.3 Възстановяване на фабричните настройки**

За тази цел да се изключи устройството, да се изчака екрана да загасне, да се натиснат бутони "SET" и "+" да се включи захранването и бутоните "SET" и "+" да се освободят, чак когато се появят на екрана буквите "EE". Това възстановява фабричните настройки (съобщение и четене на EEPROM постоянно запазени фабрични настройки във FLASH памет).

След като всички параметри се настроят, устройството продължава нормалната си работа.

**ЗАБЕЛЕЖКА:** Веднъж възстановени фабричните настройки, необходимо да се нулират всички параметри характеризиращи системата, към първоначалните им стойности (ползи, работно налягане и др.).

Фабрични настройки			
Код	Описание	Стойност	памет
TK	осветление T	2 мин	
LA	Език	ENG	
SP	Работно налягане [бар]	3,0	
P1	Спомагателно налягане P1 [bar]	2,0	
P2	Спомагателно налягане P2 [bar]	2,5	
P3	Спомагателно налягане P3 [bar]	3,5	
P4	Спомагателно налягане P4 [bar]	4,0	
RI	Обороти в ръчен режим [rpm]	2400	
OD	Тип на съоръжението	1 (твърдо)	
RP	Падане на налягането за рестарт [bar]	0,3	
AD	Конфигурация на адресите	0 (Авто)	
PR	Дистанционен датчик за налягане	-	
MS	Измервателна система	0 (международна)	
TB	Време на блокиране поради липса на вода [сек.]	15	
T1	Време на закъснение (KIWA) [сек.]	2	
T2	Закъснение при изключване [сек.]	10	
GP	Пропорционален коефициент	0,5	
GI	Интегрален коефициент	1,2	
RM	Максимална скорост [об./мин.]	3050	
NA	Активни устройства	N	
NC	Едновременни устройства	NA	
IC	Конфигурация на резервни	1 (Авто)	
ET	Максимално време на размяна [ч.]	2	
AE	Антиблокираща функция 1	1(възм.)	
AF	Противозамръзване	1(възм.)	
I1	Функция I1	0 (невъзм.)	
I2	Функция I2	0 (невъзм.)	
I3	Функция I3	0 (невъзм.)	
I4	Функция I4	0 (невъзм.)	
O1	Функция на изход 1	2	
O2	Функция на изход 2	2	
PW	Промяна на парола	0	
AU	Функция - противозащитване AU	0 (невъзм.)	

**Табл. 22: Фабрични настройки**

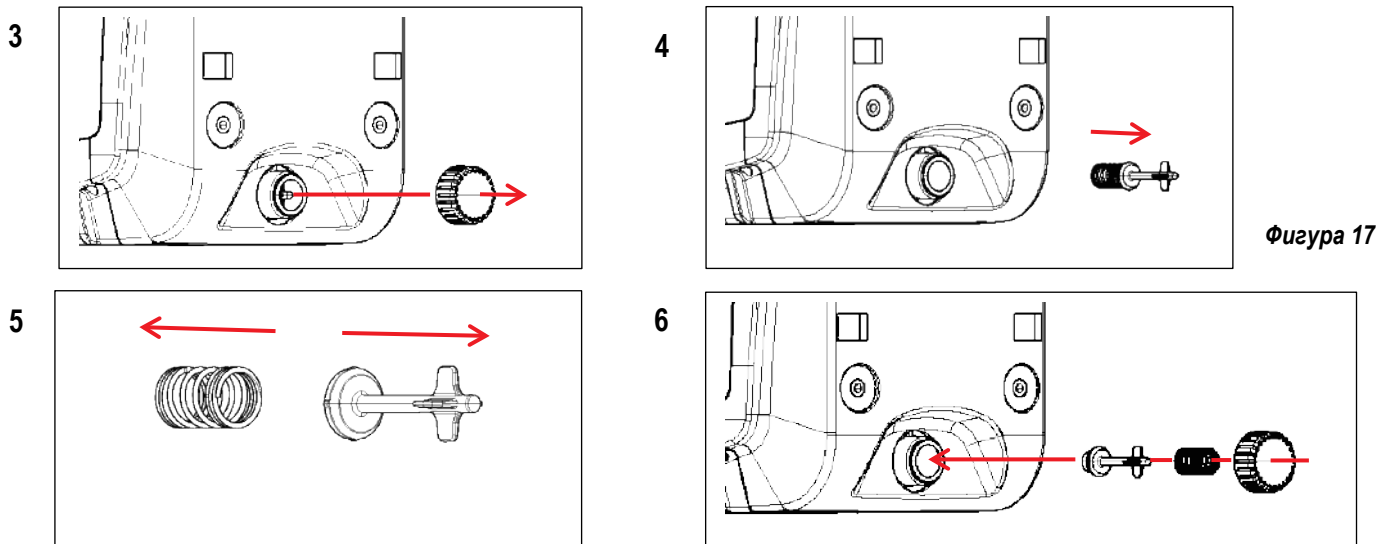
**11. ОТДЕЛНИ ИНСТАЛАЦИИ****11.1 Забраняване на самонапълването**

Продукта има възможност за самонапълване в определен капацитет. В съответствие с пар. 6, the устройството има възможности, след като се напълни да работи в избраната конфигурация: „под“ или „над“. Понякога самонапълването не е необходимо, а освен това има места където този процес е забранен. В процеса на пълнене на помпат има един момент, когато част от водата, вече под налягане, се връща в смукателния тръбопровод, докато стойността на налягането на изхода стане такава, че да се смята, че системата е напълнена. В тази точка рециркуляционния канал се затваря автоматично. Този процес се повтаря всеки път, когато помпата се пуска, дори вече напълнена, докато се достигне налягането на затваряне на рециркуляционния канал (около 1 бар).

Когато водата стигне до входа на системата, вече под налягане, (максимално допустимо 2 бара) или когато инсталацията е винаги „под“, е възможно да се затвори рециркуляционната тръба, изолирайки самонапълващия се капацитет. Така се намалява шума при включването на системата.

Затваряне на самонапълващия се капацитет:

1. да се изключи захранването;
2. да се изпразни системата (докато не решите да забраните самозасмукването при първи монтаж);
3. да се свали дренажния капак, внимавайки да не падне O- пръстена (фиг.17);
4. с помощта на клещи да се извади шибъра, заедно с O-пръстена и металната пружина;
5. тда се отдели пружината от шибъра; шибъра да се постави обратно на мястото си, заедно с O-пръстена (страна с уплътнение към вътрешността на помпата, вал с кръстовидни перки към външността);
6. да се постави пружината върху шибъра и да се завие капака, внимавайки за правилното положение на O-пръстена;
7. да се напълни помпата, да се включи захранването и да се стартира системата.

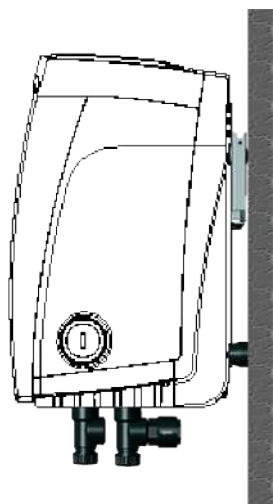


Фигура 17

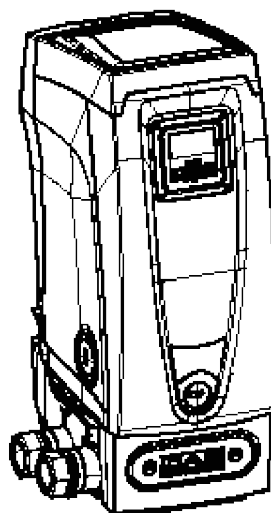
### 11.2 Стенно монтиране

Този продукт вече е готов за монтаж на стената, с комплект аксесоари от DAB, който се закупуват отделно.

Стенния монтаж е показан на фиг.18.



Фигура 18



Фигура 19

### 11.3 Installazione con Connessione Rapida

DAB доставя аксесоари за бързо свързване на системата. Това е бързо прикачване на устройството към системата, което позволява и бързото му откачане.

Предимства:

- Възможност за изработване в завода на място, тестване, несвързано в действителната система, до момента на доставката, като се избягва евентуална повреда.
- Лесно за обслужване и поддръжка, лесно се подменя в системата с “резервен” в случай на специална поддръжка или ремонт.

Монтажа с бърза връзка е показан на фиг.19.

### 11.4 Мулти настройки

#### 11.4.1 Въведение в мултипомпените системи

Под мултипомпена система се разбира брой помпи, чиито изходи са свързани в общ колектор, за доставяне на необходимия дебит. Устройствата обменят информация помежду си чрез така наречения wireless (безжична връзка).

Групата може да включва максимално 4 устройства.

Мултипомпената система основно се използва за:

- Увеличаване на хидравличната мощност, в сравнение с едно устройство.
- Сигурност в непрекъснатостта и продължителността на процеса на подаване на вода.
- разделяне на максималната мощност.

#### 11.4.2 Направа на мултипомпена система

Хидравличната част трябва да е симетрична, за да се разпределя натоварването равномерно.

Всички изходи на помпите трябва да са свързани в един общ колектор.



За добрата работа на нагнетателната част, следните неща трябва да са еднакви за всяко устройство:

- хидравличните връзки,
- максималната скорост (параметър RM).

Връзките с E.sybox трябва всички да са еднакви. Веднъж направена хидравличната част, е необходимо да се осигури wireless връзка между устройствата (виж пар.9.5.)

#### 11.4.3 Wireless – обмяна на данни

Устройствата обменят информация помежду си за налягане и дебит посредством Wireless ( безжична връзка).

#### 11.4.4 Свързване и настройки на входовете

Входовете на контролно устройство I/O се използват да активират полавък, спомагателна работна точка, малко налягане на смукателната част и невъзможност на системата. Функциите се индицират чрез полавков включвател (F1), Px, F3 и F4 символи. Ако е активирана функцията Rспом. се нагнетява налягане в системата до настроената стойност, виж. 9.6 – Настройване на спомагателна работна точка. Функциите F1, F3, F4 спират помпата по 3 различни причини, виж пар. 9.6.

Параметрите за настройка на входовете I1, I2, I3, I4 са част от чувствителните параметри, така, че настройката на един от тях на едно устройство се прилага и за другите устройства. *Параметри свързани с работата на мултипомпена система.*

Параметрите, показани в менюто за мултипомпена система се класифицират, както следва:

- информативни.
- параметри с местно значение.
- конфигурационни параметри: чувствителни параметри / параметри с опции

#### 11.4.5 Мултипомпени параметри

##### Параметри с локално значение

Това са параметри, които могат да бъдат разделени между различните устройства и в някои случаи не е необходимо да бъдат различни. За тях не е разрешено да се подреждат автоматично между различните устройства. Например в случай на ръчно набрани адреси, те трябва да са абсолютно различни един от друг.

##### Чувствителни параметри

Тези параметри трябва да бъдат изравнени в цялата верига.

##### Списък на чувствителни параметри:

- SP Налягане на работната точка
- P1 Спомагателна работна точка вход 1
- P2 Спомагателна работна точка вход 2
- P3 Спомагателна работна точка вход 3
- P4 Спомагателна работна точка вход 4
- RP Падане на налягането за рестарт
- ET Време за смяна
- AY Антизащитяване
- NA Брой на активните устройства

##### Параметри с местно значение:

- CT Контраст
- BK Яркост
- TK Време на включено задно осветление
- RI об/мин в ръчен режим
- AD Конфигуриране на адреси
- IC Резервна конфигурация
- RF Нулиране на грешка и ала
- NC Брой на едновременните устройства
- TB Време на сух режим
- T1 Време за изключване след сигнал за ниско налягане
- T2 Време за изключване
- GI Интегрален коефициент
- GP Пропорционален коефициент
- I1 Настройка на вход 1
- I2 Настройка на вход 2
- I3 Настройка на вход 3
- I4 Настройка на вход 4
- OD Тип на системата
- PR Дистанционен датчик за налягане
- PW Смяна на парола

##### Автоматично подреждане на чувствителните параметри

В мултипомпената система се извършва проверка за съвместимостта на настроените параметри. Ако чувствителните параметри не са разпознати, се показва съобщение, и всяко устройство пита как се изисква разпространението на конфигурацията върху системата. При потвърждение на съответно устройство, неговия параметър се разпространява в цялата система.

При потвърждение на съответно устройство, неговия параметър се разпространява в цялата система.

По време на нормална работа ,промяната на параметри автоматично за съгласуване с тези на другите устройства става без запитване за потвърждение.

##### ЗАБЕЛЕЖКА: Автоматичното съгласуване на автоматичните параметри няма влияние върху другите.

В частен случай, въвеждане на устройство с фабрични настройки във веригата (устройство за подмяна на съществуващо, или устройство, на което е било възстановено заводската конфигурация), и другите устройство са с променени от фабричните настройки, то това устройство ще приеме чувствителните параметри на веригата.

##### Параметри с опции за изравняване

Тези параметри може да не бъдат изравнявани във веригата на различните устройства. При всяка тяхна промяна, при натискане на бутони SET или MODE, ще има запитване от системата, дали да се

##### Списък на параметрите с опция за подравняване:

- LA Език
- MS Измервателна система

разпространява промяната по цялата верига. В този случай, ако всички параметри са същите, не се изисква настройка на същите на всички устройства.

<b>AE</b>	Антиблокиране
<b>AF</b>	Антизамръзване
<b>O1</b>	Функция на изход 1
<b>O2</b>	Функция на изход 2
<b>RM</b>	Максимална скорост

#### 11.4.6 Първоначално пускане на мултипомпена система

Да се направят електрическите и механически свързвания на цялата система, както е показано в пар. 4.1.1, 4.2.1 и пар. 5.1. Да се включат устройствата и да се присъединят както е указано в пар. 9.5 – AS: Присъединяване на устройства.

#### 11.4.7 Нагласяване на мултипомпена система

Когато мултипомпената система е включена, адресите се подреждат автоматично и по алгоритъм едно устройство се избира като водач, и то решава за скоростта и реда на пускане на всяко устройство. Нагласяването е последователно (устройствата се стартират по едно). Стартира се първото устройство, когато достигне скоростта се стартира второто и така нататък. Реда на стартиране зависи от работените часове - виж 7.6.11 - ET: Максимално работно време.

#### 11.4.8 Определяне реда на пускане

При всяко стартиране на системата реда за пускане е свързан със всяко устройство. От това зависи реда за пускане на устройствата. Той се моделира от следния алгоритъм:

- Достигане на максимално време в положение включено.
- Достигане на максимално неработно време.

#### 11.4.9 Максимално време в положение включено

IB зависимост от параметър ET (максимално време в положение включено), всяко устройство има брояч на работното време, и в зависимост от това реда за пускане се опреснява по следния алгоритъм:

- ако половината от времето ET е превишено, на първо време този инвертор се изключва (промяна в режим на готовност).
- ако времето ET е достигнато без спиране, инвертора се изключва и става с минимален приоритет за пускане (промяна в работен режим).



Ако ET е избран 0, има смяна на приоритетите на всеки рестарт.

Виж. 9.6 - ET: Максимално време в положение включено.

#### 11.4.10 Достигане на максимално неработно време

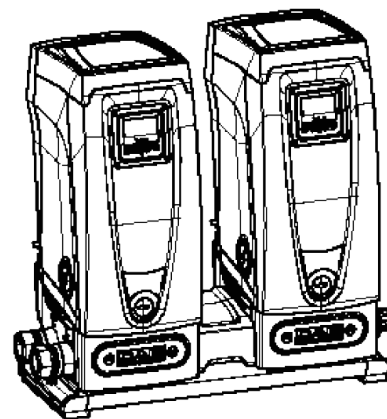
Мултипомпената система има антистагнационен алгоритъм, смисъла от който е да съхранява помпите в добро работно състояние и да поддържа интегрирането на нагнетения флуид. Той сменя реда на помпите, нагнетяващи флуида, така че, всяка една да работи поне 1 мин. на всеки 23 ч.. Това е заложено в конфигурацията на устройствата (основно или резервно). Устройството, което не е работило 23 ч. ще има най-голям приоритет при стартирането. Устройствата се конфигурират като резерв имат предимство пред останалите. Алгоритъмът приключва своето действие, когато устройството е работило най-малко една минута. Когато намесата на алгоритъм на анти-стагнация свърши, ако устройството е конфигурирано като резервно, се връща на минималната приоритет, за да го предпази от износване.

#### 11.4.11 Брой на устройствата участващи в нагнетяването и резервни

Мултипомпената система разчита колко елемента има в нея и ги приема за N на брой. Тогава в зависимост от параметри NA и NC решава колко и кои устройства да работят в определено време. NA показва броя на устройствата участващи в нагнетяването. NC показва максималния брой устройства, който могат да работят в определено време. Ако има NA активни устройства във веригата и NC едновременни устройства с NC по-малко от NA, това означава, че повечето NC устройства ще стартират в един момент и тези устройства ще се сменят с NA елемента. Ако устройство е конфигурирано като резервно, то ще бъде последно в стартовия списък, например, ако са 3 и едното е резервно, то ще бъде третия елемент за стартиране, докато ако NA=2 резервното няма да се стартира, докато едно от основните не получи сигнал за грешка или повреда.

Вижте също обяснението на параметрите: 9.6 - NA: Активни устройства; 9.6 NC: Едновременни устройства; 9.6 IC: Конфигуриране на резерв.

В каталозите на DAB има интегрирана нагнетяваща система, направена от две устройства, показана на фиг. 20.



Фигура 20

#### 11.4.12 Wireless (безжичен) контрол

Както е описано в пар. 11.4.3, устройството може да се свържи към други устройства посредством wireless канал. Има възможност за управление на отделни операции дистанционно: например, в зависимост от нивото на резервоара, показвано от поплавък, може да се нареди сигнал за напълването му; със сигнал идващ от таймер може да се регулира налягането на работната точка от SP до P1e. Questi segnali in ingresso o in uscita dal sistema, sono gestiti da una centralina di controllo acquistabile separatamente a catalogo DAB.

## 12. ПОДДРЪЖКА



Да се изключи главното захранване, преди каквито и да е дейности по устройството.

Системата не изисква рутинна поддръжка.

Въпреки това се дават инструкции за някои отделни случаи на поддържащи дейности. (изпразване на системата и съхранението и за по-дълго време).

### 12.1 Аксесоари и инструменти

С продукта DAB доставят и аксесоари и инструменти, които могат да са полезни при монтирането и по-специални дейности по поддръжка. Инструментите в техническия отсек са. Състои се от 3 ключа:

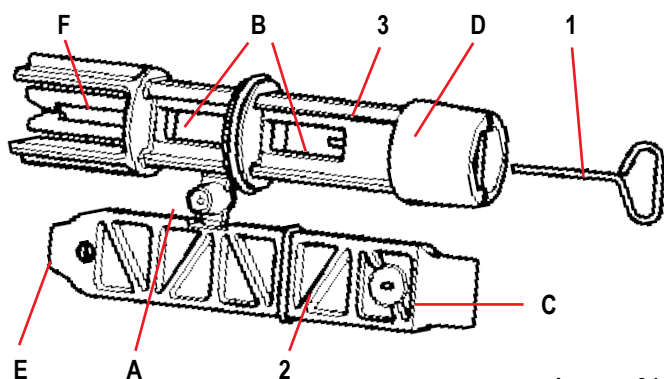
1. метален ключ (фиг. 21 – 1);
2. сплосък пластмасов ключ (фиг. 21 – 2);
3. цилиндричен пластмасов ключ (фиг. 21 – 3)

Ключ "1" на свой ред е поставен в края "D" на ключ "3". При първа употреба трябва да се разделят ключове "2" и "3", връзката между които е с мост (фиг. 21 – A):



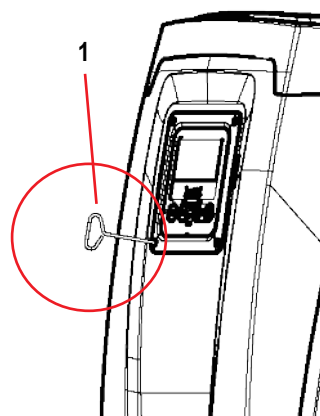
Прекъснете мост "А", като се внимава да се отстранят остатъците от 2 ключа, така че да не оставят никакви остри парченца, които биха могли да причинят наранявания.

Веднъж разделени двата пластмасови ключа могат да се ползват като: "2" се пхне в "B" на ключ "3". На този етап трябва да се използва мултифункционален кръстат ключ, с краища, съответстващи на всеки от 4-те краища.



Фигура 21

Използване на ключ "1" се използва за ориентация на лицевия панел, както е описано в пар. 4.2.2. Ако ключа е загубен или повреден, може да се използва стандартен 2 мм. шестограмен ключ.



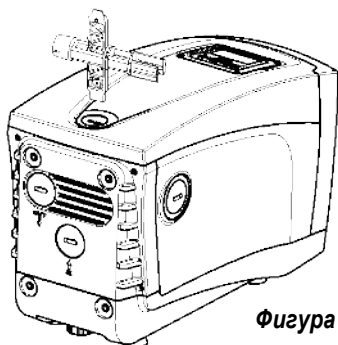
Фигура 22



При употреба на кръстатия ключ, неизползвания "1" да се съхранява на сигурно място за да не се загуби, или да се постави обратно на местото си "3" в края на работата.

#### Използване на край "С":

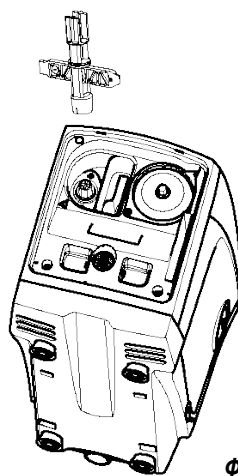
Напрактика това е един вид права отвертка за сваляне и слагане на декоративните капаци от местата на главните връзки (1" и 1 1/4"): при първоначална инсталация на устройството; за пълнене на системата в случаите на хоризонтален монтаж на устройството ; за достъп до обратния клапан. Ако ключът е изгубен или повреден, същите операции могат да се извършват с помощта на права отвертка с подходящ размер.



Фигура 23

#### Използване на край "D":

Накрайник с патронник(муфа), подходящ за сваляне на декоративните капаци при вертикален монтаж. Ако ключът е изгубен или повреден, същите операции могат да се извършват с помощта на напречно отвертка с подходящ размер.

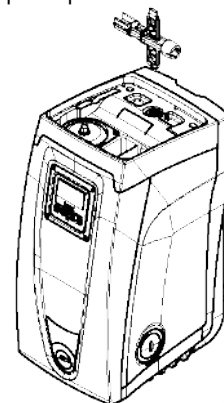


Фигура 24

#### Използване на край "Е":

Това е един вид права отвертка за сваляне на декоративните капаци за достъп до вала на мотора, ако е монтиран капак за бърз достъп (пар.

11.3), за достъп до ключа за разединяване на връзката. Ако ключът е изгубен или повреден, същите операции могат да се извършват с помощта на права отвертка с подходящ размер.



Фигура 25

#### Utilizzo estremità "F":

За достъп и поддръжка на обратния клапан и по-добре е описано в съответния параграф 12.3.



## 12.2 Изпразване на системата

Изпразването на системата да става по следния начин:

1. да се изключи главното захранване;
2. да се отвори спирателния кран на нагнетателната част за изпускане на налягането на и изпразването и;
3. при наличие на обратен клапан на смукателната част (винаги се препоръчва), да е затворен за да не се изпусне водата от системата до първия затворен кран;
4. да се прекъсне смукателната тръба в точка близка до системата (винаги трябва да има спирателен кран на такова място) за да не се изпразва цялата смукателна част;
5. да се сваля капака на дренажа (фиг.1 лице E) и да се източи водата (около 2.5 л);
6. водата, която е затапена в системата, на нагнетателната веригата, от възвратен клапан интегриран в системата, може да изтича навън в момента на изключване на системата, или на сваляне на капачката.

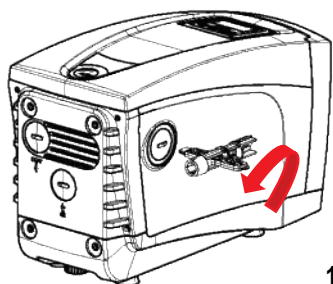


При първоначалното изпразване на системата не е възможно да се източи напълно, затова е възможно да има леки течове.

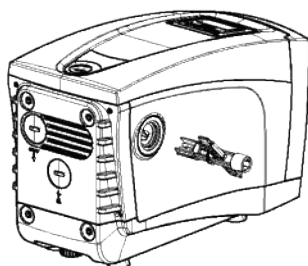
## 12.3 Обратен клапан

Системата има вграден обратен клапан, който е необходим за правилната и работа. Наличието на твърди тела или песъчинки във водата може да влоши работата на обратния клапан. Затова се препоръчва използването на филтър на входа. Ако се установи ненормална работа на обратния клапан е необходимо той да бъде свален и почистен или сменен, като се спазва следното (фи.26):

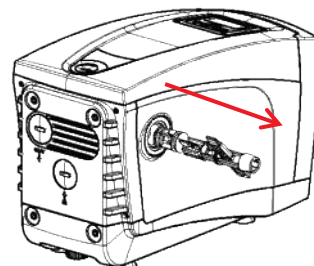
1. да се сваля декоративния капак за достъп до клапана;
2. да се борави с кръстатия ключ, край "F" (пар 12.1) така че да се изравнят участика с перфорация, с куките;
3. да се издърпа без въртене: може да има известни затруднения. Патронът се издърпва, което също е част на вентила, за да бъде обслужван. детайла остава на ключа;
4. освобождаване на касетата от ключа: куките са освободени чрез натискане на патрона и ключа един срещу друг, в този момент да се измъкне патрона встрани;
5. да се почисти клапана на течаша вода и да се уверим, че не е повреден; ако е повреден да се смени;
6. след това да се постави обратно на местото си: да се притиснат двата O-пръстена. If Ако е необходимо да се използва край "D" на кръстатия ключ. Не използвайте край "F" или куките отново, ще се включат в отворието на патрона и ще бъде невъзможно да се освободят;
7. да се завие декоративния капак: ако не е поставен клапана добре, да се отбие капака и да се постави в правилната позиция.



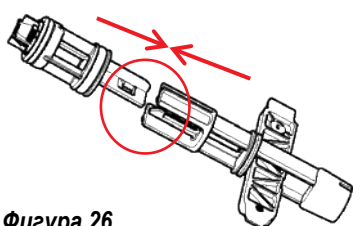
1



2

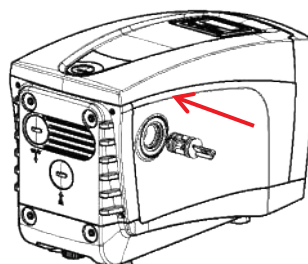


3

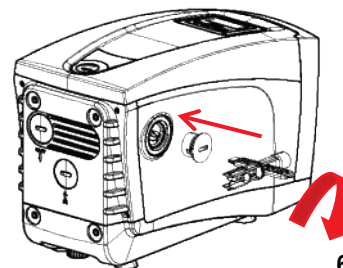


Фигура 26

4



5



6



Благодарение на касетата останала на мястото си за дълъг период от време и / или присъствието на утайка, силата необходима за извличане на касетата може да бъде такава, че да повреди инструмента за аксесоара. В този случай за предпочитане е да повредите инструмента, а не патрона. Ако ключът е изгубен или повреден, същата операция може да се извърши с клещи.



Ако един или повече O-пръстени бъдат загубени или повредени по време на операциите по поддръжка на възвратен клапан, те трябва да бъдат заменени. В противен случай системата може да не работи правилно.

## 12.4 Вал на мотора

Електронното управление на системата осигурява плавен старт и предотвратява излишно натоварване на механичните части, като по този начин увеличава живота им. В изключителни случаи тази характеристика може да създаде проблеми при стартиране на помпата: след определен период на неактивност, може би със утаени в системата соли и други примеси, разтворени във водата, може да са се образували утайки между подвижна част (вала на двигателя) и фиксираната част на помпата, като по този начин се увеличава съпротивлението при стартиране. В този случай може да се окаже достатъчно, за да се помогне на вала на двигателя с ръка. В тази система операцията е възможна, тъй като достъп до вала на двигателя отвън е гарантирана и жлеб е осигурен в края на вала. Реда е следния:

1. да се сваля капака на вала – Фиг.26;
2. с помощта на права отвертка (вала има процеп) да се развърти няколко пъти вала в двете посоки;

3. ако се движи свободно, системата може да се стартира;
4. ако развъртането е затруднено или невъзможно, да се потърси специализирана помощ (сервиз).

## 12.5 Разширителен съд

Виж пар.3.2 за начина на нагласяване на налягането в разширителния съд и демонтирането му при нужда.

## 13. ПОДОБРЯВАНЕ НА E.SYBOX (UPDATE)

### 13.1 Общи сведения

Тук се описва как могат да се правят подобрения на един или няколко E.sybox, когато имаме E.sybox или E.sylink.

Ако E.sybox е в група има няколко начина на свързване. Когато е необходимо е да се направи подобрение в реда на разпознаването, като освен това ще бъде полезно за добавянето на допълнителни функции и разрешаване на проблеми, се пробягва до подобрения.

Дефиниции:

**Master:** устройството от което направеното подобрение се зарежда на E.sybox.

**Slave:** E.sybox в състояние на приемане на подобренията.



За актуализациите, осъществявани чрез DConnect Box, вижте съответното ръководство.

### 13.2 Подобрение (update)

Могат да бъдат в зависимост от друг E.sybox или E.sylink. В зависимост от наличната версия на подобрение и от наличното устройство за програмиране (E.sybox или E.sylink) могат да се използват различни процедури. По време на този процес E.sybox и E.sylink, който се подобряват, не могат да се използват в процеса на нагнетяване на вода. По време на подобряването "Slave E.sybox показва съобщение "LV LOADER" v2.x" и знак показва процеса на подобряване, който отнема около 1 min. и в края на който E.sybox ще се рестартира.

Веднъж рестартиран E.sybox е препоръчително да се провери дали всичко е инсталирано. За това да се провери, версията "SW V." в "страница VE" от менюто на ползвателя.

Ако има някакви проблеми и подобренията не са инсталирани правилно, да се следва индикацията за решаване на проблема, по описаните процедури.

#### 13.2.1 Подобрения между един E.sybox и друг

Това е възможен процес, само ако единия има версия 4.00 и нагоре.

Подобрението може да стане по три начина:

**Ръчно:** ГЛАВНИЯ трябва да е версия 4.00 или по-висока. Не се налага асоцииране на e.sybox.

**Автоматично:** е възможно само ако двата e.sybox са актуализирани и имат 4.00 или по-висока. Необходимо е асоциирането на e.sybox.

**Полуавтоматично:** ГЛАВНИЯ да е с версия 4.00 или по-висока и ПОМОЩНИЯ да е с по-ниска от 4.00. Необходимо е асоциирането на e.sybox.

#### Ръчно подобрение

*Изисквания*

- Между 2 E.sybox.
- трябва да е версия 4.00 или по-висока.
- E.sybox използван като Slave може да има всяка една версия.
- Версията на Master трябва да бъде същата или по-голяма от тази на Slave.
- Асоцииране между устройствата не се налага.
- Ако няколко E.sybox трябва да се подобряват, процедурата се повтаря.

*Процедура*

1. Да се изключи главното захранване на E.sybox и да се изчака да изгасне екрана.
2. Да се отиди на страница FW от техническото меню на E.sybox, който ще се използва за Master и да се натисне [+].
3. На подобрявания E.sybox да се натиснат едновременно бутони [MODE] and [-] до появата на екрана "update".
4. Да се изчака успешното завършване на процеса, за двете машини, и да се рестартират.

*Разрешаване на проблеми*

- Ако процеса не е успешен, да се повтори процедурата.

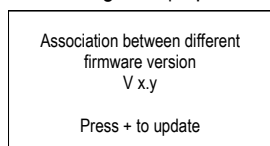
#### Автоматично подобряване

*Изисквания*

- Между 2 E.sybox.
- E.sybox използван като Master трябва да е с версия 4.00 или по-голяма.
- E.sybox използван като Slave трябва да има версия 4.00 или по-голяма.
- Версията на Master трябва да е по-голяма или същата като на Slave.
- Устройствата трябва да се асоциират едно с друго.
- Ако няколко E.sybox ще се подобряват, процедурата се повтаря за всеки.

*Процедура*

1. Eseg Асоцииране на устройствата (виж пар. 9.5). В горната част на екрана ще се вижда:



На мястото на x и y ще бъде изписана версията на .sybox.

2. Да се натисне [+ ] на двете машини.



3. Да се изчака успешното завършване на процеса и да се рестартират двете машини.

*Разрешаване на проблеми*

Ако процеса е неуспешен, машината която сме се опитвали да подобрим, (Salve) преминава в състояние, което не позволява втори опит за автоматично подобрене. Втория опит да бъде в ръчен режим.

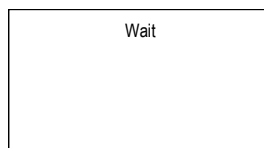
**Полуавтоматично**

*Изисквания*

- Между 2 E.sybox.
- E.sybox използван като Master трябва да има версия 4.00 или повече.
- E.sybox използван като Slave трябва да има версия по-малка от 4.00.
- Устройствата трябва да се асоциират едно с друго.
- Ако няколко E.sybox се подобряват, процедурата се повтаря за всеки един.

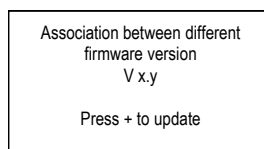
*Процедура*

1. Да се асоциират устройствата.



E.sybox с по старата версия (Slave) на екрана ще изпише:

E.sybox с версия 4.00 или по-голяма ще покаже на екрана:



На мястото на x и y ще се изпише версията на E.sybox will appear.

2. Натисни [+] на Master (този с версия 4.00 или по-голяма).
3. Изключи и захранването на Slave E.sybox и изчакай да изгасне екрана.
4. На Slave E.sybox, да се натиснат едновременно бутони [MODE] и [-] докато на екрана се покаже update.
5. Изчаква се да завърши успешно процеса и двете машини се рестартират.

*Разрешаване на проблеми*

Ако процеса е неуспешен, машината която се подобрява (Slave) минава в състояние, което не позволява втори полуавтоматичен опит. Втория опит да бъде в ръчен режим.

**13.2.2 Подобрене на E.sybox чрез E.sylink**

Един E.sybox може също да бъде подобрен чрез E.sylink. За процедурата да се види инструкцията на E.sylink.

**14. ВЪЗМОЖНИ ПРОБЛЕМИ**



Преди започване на дейности по откриване и отстраняване на повреди, да се изключи захранващия кабел.

Грешка	Лампа	Вероятна причина	Дейности
Помпата не тръгва.	Червена: изкл Бяла: изкл Синя: изкл. off	Няма захранване.	Да се провери има ли напрежение в захранващата верига.
Помпата не тръгват.	Червена: вкл Бяла: вкл Соня: изкл. off	Вала блокиран.	Виж пар. 12.4 (поддръжка на вала на мотора).
Помпата не тръгва.	Червена: изкл Бяла: вкл. Синя: изкл	По високо налягане от това за рестартиране (пар. 5.2).	Да се увеличи налягането за рестарт на системат, чрез натискане на SP или да се намали RP.
Помпата не спира.	Червена: изкл Бяла: вкл. Синя: изкл	1. Теч в системата. 2. Повредено работно колело или затлачена хидравлична част. 3. Въздух в смукателната тръба. 4. Повреден датчик за дебит.	1. Провери системата и отстрани течовете. 2. Да се поправи или изчисти проблемната част (в сервис). 3. Да се премахне причината за засмукване на въздух. 4. Потърси услугите на сервис.
Недостатъчно подаване на вода	Червена: изкл Бяла: вкл. Синя: изкл.	1. Твърде голяма дълбочина на засмукване.	1. При увеличаване на дълбочината на засмукване, хидравличните характеристики се понижават (описание на електропомпата). Проверка дали дълбочината на засмукване може да се намали. Да се смени тръбата с по-голям диаметър (но никога по-малък от 1").

БЪЛГАРСКИ

		2. Смукателната тръба е запушена или е с недостатъчен диаметър. 3. Повредено работно колело или запушена хидравлична част.	2. Проверка на смукателната тръба, да се намерят причините за запушване и се отстранят 3. Разглобявате системата и отстранете препятствията.
Помпата тръгва без нужда от системата	Червена: изкл Бяла: вкл. Синя: изкл	1. Теч в системата. 2. Повреден обратен клапан.	1. Отстрани течовете. 2. Да се поправи или смени обратния клапан виж пар. 12.3.
При тръгване на помпата, налягането в системата не се повишава веднага.	Червена: изкл Бяла: вкл. Синя: изкл	Празен разширителен съд (недостатъчно налягане) или спукана мембрана.	Да се провери налягането през обратния клапан в техническия отсек на устройството. Ако изтича вода, разширителния съд е повреден: в сервиз. Вдругия случай да му се провери въздушното налягане виж пар. 3.2.
Когато се захрани към напрежение, дебита пада до нула преди да тръгне помпата.	Червена: изкл Бяла: вкл. Синя: изкл	Въздушното налягане в разширителния съд е по-голямо от стартовото на системата.	Да се калибрира въздушното налягане на разширителния съд или да се горигират SP и/или RP за постигане на изравняването виж пар.3.2.
Екрана показва BL	Червен: вкл. Бял: вкл. Син: изкл.	1. Няма вода. 2. Помпата не е захранена. 3. Работната точка е недостижима с настроената стойност RM.	1-2. Захрани помпата и провери за наличие на въздух. Провери смукателната тръба и филтрите за запушване. 3. Настрой стойност на RM, която прави работната точка достижима.
Екрана показва BP1	Червен: вкл. Бял: вкл. Син: изкл.	Проблем с датчика за налягане.	Свържи се с техническия отдел.
Екрана показва OC	Червен: вкл. Бял: вкл. Син: изкл.	1. Голяма консумация. 2. Блокирана помпа.	1. Твърде плътен флуид. Помпата да не се използва за различни от вода флуиди. 2. Свържи се с техническия отдел.
Екрана показва PV	Червен: вкл. Бял: вкл. Син: изкл.	1. Ниско захранващо напрежение. 2. Падане на напрежението.	1. Провери правилността на захранващото напрежение. 2. Провери сечението на захранващия кабел.
Екрана показва: Натисни + за разпространяване на конфигурацията	Червен: изкл Бял: вкл. Син: изкл	Едно или повече устройства са с не изравнени чувствителни параметри.	Натисни бутон + на устройството с последните точни параметри.

### 15. ИЗХВЪРЛЯНЕ

Този продукт, или неговите части, трябва да се изхвърлят по начин, опазващ околната среда, и в съответствие с местните разпоредби, отнасящи се до околната среда; използване на местните публични или частни фирми за събиране отпадъци.

### 16. ГАРАНЦИЯ

Всяко използване на дефектни материали, или производствени дефекти на уреда, ще бъдат отстранени по време на гаранционния период, в оторизиран сервиз в държавата, където продукта е закупен, чрез поправка или замян.

Гаранцията покрива неизправности и повреди, или не издържливост на материалите от които е произведена машината, по време на правилната експлоатация на машината в рамките на техническото ръководство и инструкцията за експлоатация, за определен период от време.

Гаранцията не важи в следните случаи:

- опити за ремонт от неквалифициран персонал,
- използване на нерегламентирани резервни части,
- следи от удари и драскотини по устройството,
- драскотини по устройството,
- използване не по предназначение, пример за индустриална употреба.

Исключване на гаранция:

- части, подлежащи на бързо износване.

Когато се отправя искане за ремонт, в рамките на гаранция, се прилагат към оторизиран сервиз за техническа помощ, се представя доказателство за закупуването на продукта (фактура и касова бележка, гаранционна карта).

ÍNDICE

<b>1. ADVERTÊNCIAS</b> .....	<b>588</b>
<b>2. LÍQUIDOS BOMBEADOS</b> .....	<b>588</b>
<b>3. CARACTERÍSTICAS GERAIS</b> .....	<b>588</b>
3.1 Descrição do Inversor Integrado .....	589
3.2 Vaso de Expansão Integrado .....	589
3.3 Electrobomba Integrada .....	590
3.4 Características técnicas .....	590
<b>4. INSTALAÇÃO</b> .....	<b>591</b>
4.1 Configuração Vertical .....	591
4.1.1 Ligações hidráulicas.....	592
4.1.2 Operações de carregamento - Instalação acima ou abaixo do nível da água .....	592
4.2 Configuração Horizontal.....	592
4.2.1 Ligações hidráulicas.....	593
4.2.2 Orientação do Painel de Interface.....	593
4.2.3 Operação de carregamento: Instalação acima ou abaixo do nível da água .....	593
<b>5. PÔR EM FUNCIONAMENTO</b> .....	<b>594</b>
5.1 Ligações eléctricas .....	594
5.2 Configuração do Inversor Integrado .....	594
5.3 Escorva .....	594
<b>6. SISTEMAS DE PROTECÇÃO</b> .....	<b>595</b>
6.1 Descrição dos bloqueios.....	595
6.1.1 “BL” Anti Dry-Run (Protecção contra o funcionamento em seco).....	595
6.1.2 Anti-Cycling (Protecção contra ciclos contínuos sem pedido do ponto de utilização) .....	595
6.1.3 Anti-Freeze (Protecção contra a congelação da água no sistema).....	596
6.1.4 “BP1” Bloqueio por avaria no sensor de pressão interno .....	596
6.1.5 “PB” Bloqueio por tensão de alimentação fora de especificação.....	596
6.1.6 “SC” Bloqueio por curto-circuito entre as fases do motor .....	596
6.2 Reset manual das condições de erro.....	596
6.3 Restauração automática das condições de erro.....	596
<b>7. CONTROLO ELECTRÓNICO INVERSOR E INTERFACE UTILIZADOR</b> .....	<b>596</b>
7.1 Funcionamento com central de controlo.....	597
7.1.1 Funções disponíveis da central de controlo.....	597
7.1.2 Ligações eléctricas entradas e saídas utilizadores.....	597
7.1.3 Funcionamento em modalidade segurança .....	597
7.1.4 Programação das funções de central de controlo.....	597
7.1.5 Associação e dissociação de e.sybox com a central de controlo .....	598
<b>8. O TECLADO E O VISOR</b> .....	<b>598</b>
8.1 Acesso directo com combinação de teclas.....	598
8.2 Acesso por nome através de menu em cascata .....	600
8.3 Estrutura das páginas de menu.....	601
8.4 Bloqueio da programação dos parâmetros por meio de Password.....	602
8.5 Habilitação/deshabilitação motor .....	602
<b>9. SIGNIFICADO DOS VÁRIOS PARÂMETROS</b> .....	<b>602</b>
9.1 Menu Utilizador.....	602
Estado .....	602
RS: Visualização da velocidade de rotação.....	602
VP: Visualização da pressão .....	602
VF: Visualização do fluxo .....	602
PO: Visualização da potência absorvida.....	602
C1: Visualização da corrente de fase .....	602
Horas de funcionamento e número de arranques.....	602
PI: Histograma da potência.....	602
Sistema multi-bomba .....	602
Fluxo fornecido.....	603
VE: Visualização da versão .....	603
FF: Visualização fault & warning (histórico).....	603
9.2 Menu Monitor.....	603
CT: Contraste visor .....	603
BK: Brilho visor.....	603
TK: Tempo de acensão da retroiluminação .....	603
LA: Idioma .....	603

TE: Visualização da temperatura do dissipador .....	603
<b>9.3 Menu Setpoint.....</b>	<b>603</b>
SP: Programação da pressão de setpoint .....	603
Programação das pressões auxiliares .....	603
P1: Programação do setpoint auxiliar 1 .....	603
P2: Programação do setpoint auxiliar 2 .....	603
P3: Programação do setpoint auxiliar 3 .....	604
P4: Programação do setpoint auxiliar 4 .....	604
<b>9.4 Menu Manual.....</b>	<b>604</b>
Estado .....	604
RI: Programação da velocidade .....	604
VP: Visualização da pressão .....	604
VF: Visualização do fluxo .....	604
PO: Visualização da potência absorvida.....	604
C1: Visualização da corrente de fase .....	604
RS: Visualização da velocidade de rotação.....	604
TE: Visualização da temperatura do dissipador .....	604
<b>9.5 Menu Instalador .....</b>	<b>604</b>
RP: Programação da diminuição de pressão para reaquecimento.....	605
OD: Tipo de instalação.....	605
AD: Configuração do endereço.....	605
MS: Sistema de medida .....	605
AS: Associação de dispositivos .....	605
PR: Sensor de pressão remoto.....	606
<b>9.6 Menu Assistência Técnica.....</b>	<b>606</b>
TB: Tempo de bloqueio por falta de água.....	606
T1: Atraso baixa pressão (função kiwa).....	606
T2: Atraso de desligamento .....	606
GP: Coeficiente de ganho proporcional .....	606
GI: Coeficiente de ganho integral.....	606
RM: Velocidade máxima .....	607
Definição do número de dispositivos e das reservas.....	607
NA: Dispositivos activos.....	607
NC: Dispositivos simultâneos.....	607
IC: Configuração da reserva .....	607
<b>Exemplos de configuração para instalações multi-bomba:.....</b>	<b>608</b>
ET: Máx. tempo de troca .....	608
AY: Anti Cycling .....	608
AE: Habilitação da função anti-bloqueio .....	608
AF: Habilitação da função antifreeze .....	608
Setup das entradas digitais auxiliares IN1, IN2, IN3, IN4 .....	609
<b>Desabilitação das funções associadas à entrada.....</b>	<b>610</b>
<b>Programação função flutuador externo.....</b>	<b>610</b>
<b>Programação função entrada setpoint auxiliar.....</b>	<b>610</b>
<b>Programação desabilitação do sistema e anulação fault.....</b>	<b>611</b>
<b>Programação da detecção de baixa pressão (KIWA) .....</b>	<b>611</b>
Setup das saídas OUT1, OUT2 .....	611
O1: Programação função saída 1 .....	612
O2: Programação função saída 2 .....	612
FW: Actualização firmware .....	612
RF: Anulação de fault e warning.....	612
PW: Modificação da password.....	612
<b>Password para sistemas multi-bomba.....</b>	<b>613</b>
<b>10. RESET E PROGRAMAÇÕES DE FÁBRICA.....</b>	<b>613</b>
<b>10.1 Reset geral do sistema .....</b>	<b>613</b>
<b>10.2 Programações de fábrica .....</b>	<b>613</b>
<b>10.3 Restabelecimento das programações de fábrica.....</b>	<b>613</b>
<b>11. INSTALAÇÕES ESPECIAIS.....</b>	<b>614</b>
<b>11.1 Desactivação da auto-escorva.....</b>	<b>614</b>
<b>11.2 Instalação na parede.....</b>	<b>614</b>
<b>11.3 Instalação com União Rápida .....</b>	<b>615</b>

<b>11.4 Grupos Múltiplos</b> .....	<b>615</b>
11.4.1 Introdução aos sistemas multi-bomba .....	615
11.4.2 Realização de uma instalação multi-bomba .....	615
11.4.3 Comunicação wireless .....	615
11.4.4 Ligação e definição das entradas foto acopladas.....	615
11.4.5 Parâmetros de interesse para o multi-bomba .....	615
11.4.6 Primeiro arranque sistema multi-bomba .....	616
11.4.7 Regulação multi-bomba .....	616
11.4.8 Atribuição da ordem de arranque.....	616
11.4.9 Tempo máximo de troca .....	616
11.4.10 Tempo máximo de inactividade alcançado.....	616
11.4.11 Reservas e número de dispositivos que participam da bombagem.....	617
11.4.12 Controlo WireLess.....	617
<b>12. MANUTENÇÃO</b> .....	<b>617</b>
<b>12.1 Ferramenta Acessória</b> .....	<b>617</b>
<b>12.2 Esvaziamento do Sistema</b> .....	<b>618</b>
<b>12.3 Válvula anti-retorno</b> .....	<b>618</b>
<b>12.4 Veio motor</b> .....	<b>619</b>
<b>12.5 Vaso de expansão</b> .....	<b>619</b>
<b>13. ACTUALIZAÇÃO DO FIRMWARE E.SYBOX</b> .....	<b>619</b>
<b>13.1 Características gerais</b> .....	<b>619</b>
<b>13.2 Actualização do firmware</b> .....	<b>619</b>
13.2.1 Actualização entre e.sybox .....	620
<i>Actualização manual</i> .....	<b>620</b>
<i>Actualização automática</i> .....	<b>620</b>
<i>Actualização semi-automática</i> .....	<b>620</b>
13.2.2 Actualização do e.sybox por meio de e.sylink .....	621
<b>14. RESOLUÇÃO DOS PROBLEMAS</b> .....	<b>621</b>
<b>15. ELIMINAÇÃO</b> .....	<b>622</b>
<b>16. GARANTIA</b> .....	<b>622</b>

## 1. ADVERTÊNCIAS

No manual foram utilizados os símbolos seguintes:



Os produtos tratados nesta documentação fazem parte dos equipamentos de tipo profissional e pertencem à classe de iso-lamento 1.



Para melhorar a imunidade ao possível ruído emitido para outros equipamentos, aconselha-se a utilização de uma conduta eléctrica separada para a alimentação do inversor.



Anotações

## 2. LÍQUIDOS BOMBEADOS



A máquina é projectada e fabricada para bombear água sem substâncias explosivas nem partículas sólidas ou fibras, com densidade de 1000 Kg/m<sup>3</sup> e viscosidade cinemática igual a 1mm<sup>2</sup>/s e líquidos não quimicamente agressivos.

## 3. CARACTERÍSTICAS GERAIS

instalações hídrica de aprovisionamento e pressurização, utilizações domésticas ou industriais. Externamente o produto apresenta-se como um paralelepípedo que se desenvolve nas 6 faces como na Fig. 1.

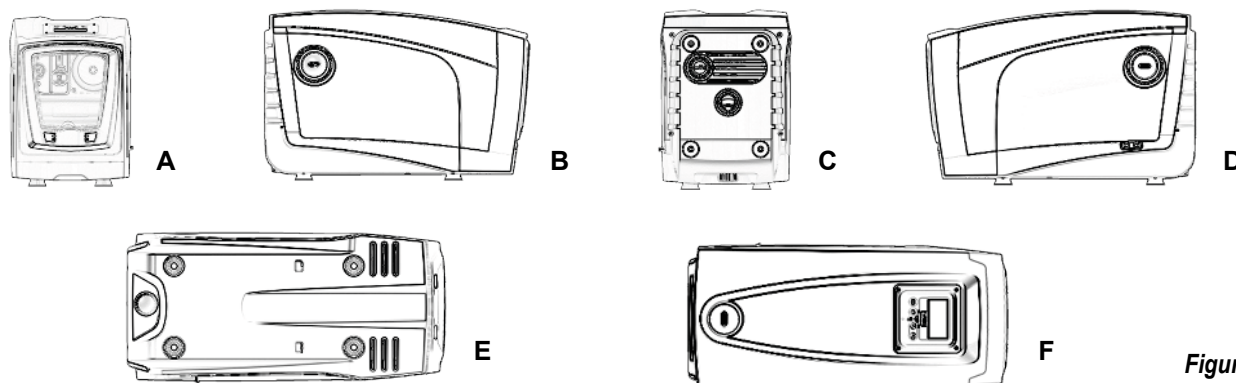


Figura 1

- **Face A:** uma portinhola dá acesso ao Compartmento Técnico. A portinhola pode ser removida inserindo 2 dedos nas tomadas de borracha, apertando e rodando a portinhola nas dobradiças no lado oposto ao das tomadas (ver Fig. 2). Para voltar a colocar a portinhola na própria sede, inserir as dobradiças nos seus alojamentos e fechar a portinhola até ouvir o clique.



Figura 2

- No interior do compartimento técnico, tem-se acesso a (ver Fig.3):

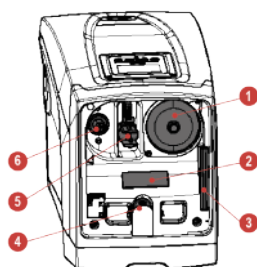


Figura 3

1. Válvula do vaso de expansão;
2. Placa técnica;
3. Guia Rápido;
4. Veio motor;
5. Ferramenta acessória;
6. Bujão de carregamento (só para a configuração vertical).

- **Face B:** um tampão removível em parafuso dá acesso à válvula anti-retorno (ver par. 12.3). Remover somente em caso de manutenção por parte de pessoal especializado..
- **Face C:** as 4 roscas em latão constituem a sede para os 4 pés de apoio em caso de instalação vertical. Os 2 tampões em parafuso de 1" podem ser removidos para realizar as ligações para a instalação, de acordo com a configuração de instalação que se tenciona adoptar. Nesse caso, à junção com a indicação "IN" ligar a instalação da qual se tenciona tirar a água (poço, tanque, ...) E à junção com a indicação "OUT" ligar a instalação de compressão. Também há uma grelha para a ventilação.
- **Face D:** removendo o tampão de 1", tem-se acesso a uma segunda junção de compressão que pode ser utilizada simultanea ou alternativamente à indicada com "OUT" na face C. O cabo de alimentação serve para a ligação à rede eléctrica.
- **Face E:** as 4 roscas em latão constituem a sede para os 4 pés de apoio em caso de instalação horizontal. O tampão de 1" tem a função principal de esvaziamento do sistema. Também há duas grelhas para a ventilação.



- **Face F:** Como indicado na etiqueta que deve ser removida, o tampão de 1" tem uma função dupla: no caso de instalação horizontal, o bocal que é fechado pelo bujão tem a função de carregamento do sistema (ver a seguir "operação de carregamento", par. 4.2.3); no caso de instalação vertical, o mesmo bocal pode ter a função de união hidráulica de entrada (exactamente como a indicada com "IN" na face C e em alternativa à mesma). O painel de interface utilizador é composto por um visor e um teclado e tem a função de programar o sistema, interrogar sobre o seu estado e comunicar eventuais alarmes. O sistema pode ser instalado em duas configurações diferentes: horizontal (Fig.4) ou vertical (Fig.5).

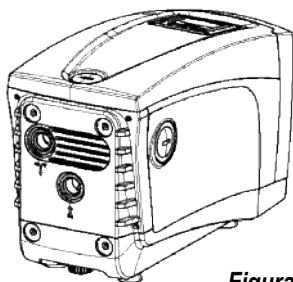


Figura 4

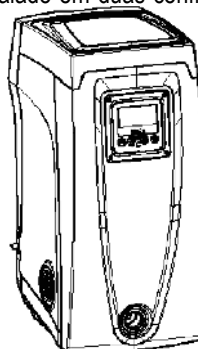


Figura 5

### 3.1 Descrição do Inversor Integrado

O controlo electrónico integrado no sistema é do tipo de Inversor e utiliza sensores de fluxo, de pressão e de temperatura, eles também integrados no sistema. Através desses sensores, o sistema liga-se e desliga-se automaticamente de acordo com as necessidades do ponto de utilização, e pode detectar condições de funcionamento incorrecto, preveni-las e assinalá-las.

O controlo por meio de Inversor garante várias funções, as mais importantes das quais, para os sistemas de bombagem, são a manutenção de um valor de pressão constante na compressão e a poupança energética.

- O inversor pode manter constante a pressão de um circuito hidráulico variando a velocidade de rotação da electrobomba. Com o funcionamento sem inversor, a electrobomba não consegue modular e ao aumentar do débito solicitado, diminui necessariamente a pressão, ou vice-versa, tendo assim pressões demasiado elevadas com os débitos baixos ou pressões demasiado baixas com o aumentar do débito solicitado.
- Variando a velocidade de rotação em função do pedido instantâneo do ponto de utilização, o inversor limita a potência concedida à electrobomba à mínima necessária para garantir que o pedido seja satisfeito. O funcionamento sem inversor, ao contrário, prevê o funcionamento da electrobomba sempre e somente na potência máxima.

O sistema é configurado pelo fabricante para satisfazer a maioria dos casos de instalação, ou seja:

- Funcionamento com pressão constante;
- Set-Point (valor da pressão constante desejado): SP = 3.0 bar
- Redução da pressão para o rearranque: RP = 0.3 bar
- Função Anti-cycling: **Desabilitada**

Esses e outros parâmetros, de qualquer forma, podem ser programados de acordo com a instalação. No par. 7-8-9 são ilustradas todas as grandezas programáveis: pressão, activação de protecções, velocidade de rotação, etc. As outras modalidade de funcionamento e as opções acessórias são muitas. Por meio das diferentes programações possíveis e a disponibilidade de canais de entrada e de saída configuráveis, é possível adaptar o funcionamento do inversor às exigências de várias instalações. Ver par. 7-8-9.

### 3.2 Vaso de Expansão Integrado

O sistema é composto por um vaso de expansão integrado com capacidade total de 2 litros. As funções principais do vaso de expansão são:

- tornar elástico o sistema de forma a preservá-lo dos golpes de aríete;
- garantir uma reserva de água que, em caso de pequenas perdas, possa manter por mais tempo a pressão na instalação e afaste os rearranques inúteis do sistema que, caso contrário, seriam contínuos;
- ao abrir o ponto de utilização, assegurar a pressão da água durante aqueles segundos que o sistema demora, ligando-se, a atingir a velocidade de rotação correcta.

Não é uma função do vaso de expansão integrado a de garantir uma reserva de água tal de reduzir as activações do sistema (solicitadas pelo ponto de utilização, não por uma perda na instalação). É possível adicionar à instalação um vaso de expansão da capacidade que se deseja ligando-o a um ponto na instalação de compressão (não de aspiração!). Em caso de instalação horizontal é possível ligar-se ao bocal de compressão não utilizado. Na escolha do reservatório, levar em conta que a quantidade de água emitida também será função dos parâmetros SP e RP programáveis no sistema (par. 8-9).

O vaso de expansão é pré-carregado com ar em pressão através da válvula a que se pode ter acesso do compartimento técnico (Fig.3, item 1). O valor de pré-carga com que o vaso de expansão é fornecido pelo fabricante está de acordo com os parâmetros SP e RP programados de default, e de qualquer forma satisfaz a relação seguinte:

$$\text{Pair} = \text{SP} - \text{RP} - 0.7 \text{ bar}$$

Em que:

- Pair = valor da pressão do ar em bar
- SP = Set Point (9.3) em bar
- RP = Redução da pressão para o rearranque (9.5) em bar

Então, do fabricante:  $\text{Pair} = 3 - 0.3 - 0.7 = 2.0 \text{ bar}$

Ao programar valores diferentes para os parâmetros SP e/ou RP, actuar na válvula do vaso de expansão aliviando ou introduzindo ar até satisfazer novamente a relação acima (p. ex. SP=2.0bar; RP=0.3bar; aliviar ar do vaso de expansão até alcançar a pressão de 1.0 bar na válvula).



O desrespeito da relação atrás definida pode levar a funcionamentos incorrectos do sistema ou à ruptura precoce da membrana no interior do vaso de expansão.



Dada a capacidade do vaso de expansão de apenas 2 litros, a eventual operação de controlo da pressão do ar deve ser efectuada inserindo o manómetro muito rapidamente: em pequenos volumes, até a perda de uma quantidade limitada de ar pode levar a uma sensível diminuição da pressão. A qualidade do vaso de expansão assegura de manter o valor de pressão do ar programado, efectuar o controlo só ao ajuste ou tendo a certeza de um funcionamento incorrecto.



A eventual operação de controlo e/ou de restauração da pressão do ar deve ser efectuada com a instalação de compressão não em pressão: desligar a bomba da alimentação e abrir o ponto de utilização mais próximo da bomba mantendo-o aberto até já não fornecer água.



A estrutura especial do vaso de expansão garante a sua qualidade e duração no tempo, especialmente da membrana que é tipicamente o componente que mais cede ao desgaste para este tipo de equipamento. Contudo, em caso de ruptura, deve ser substituído o inteiro vaso de expansão e exclusivamente por pessoal autorizado.

### 3.3 Electrobomba Integrada

O sistema integra uma electrobomba centrífuga do tipo de vários impulsores accionada por um motor eléctrico trifásico arrefecido por água. O arrefecimento do motor por água e não por ar assegura um ruído inferior do sistema e a possibilidade de colocá-lo até em sítios não arejados. O gráfico referido na Fig. 6 mostra a curva dos rendimentos hidráulicos. O inversor, modulando automaticamente a velocidade de rotação da electrobomba, permite à mesma de mover o seu ponto de trabalho de acordo com as necessidades numa parte qualquer da área abrangida pela própria curva para manter o valor de pressão constante programado (SP). A curva vermelha evidencia o comportamento do e.sybox com setpoint programado a 3.0 bar.

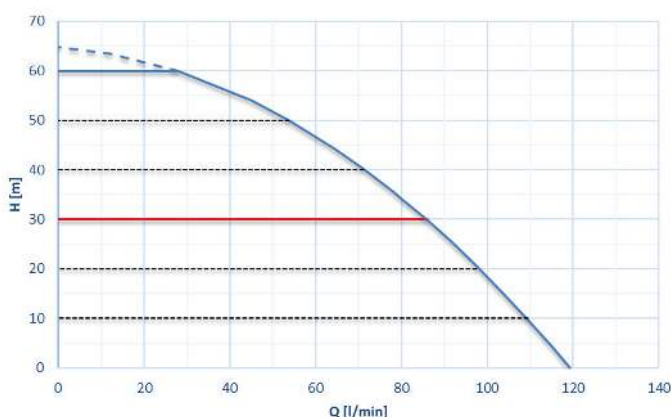


Figura 6

Disso se deduz que, com SP = 3.0 bar, o sistema pode garantir uma pressão constante aos pontos de utilização que precisarem de débitos incluídos respectivamente entre 0 e 85 litros/minuto. Para débitos superiores, o sistema trabalha segundo a curva característica da electrobomba à velocidade de rotação máxima. Para débitos inferiores aos limiares atrás descritos, para além de garantir a pressão constante, o sistema reduz a potência absorvida e por conseguinte o consumo de energia.



Os rendimentos descritos acima devem ser entendidos como medidos à temperatura ambiente e da água de aprox. 20°C, durante os primeiros 10 minutos de funcionamento do motor, com nível de água na aspiração a uma profundidade não superior a 1 metro.



Ao aumentar da profundidade de aspiração corresponde uma diminuição dos rendimentos da electrobomba.

### 3.4 Características técnicas

Assunto	Parâmetro	
ALIMENTAÇÃO ELÉCTRICA	Tensão	1 x 220/240 ~ VAC
	Frequência	50/60 Hz
	Corrente máxima	10 A
	Potência máxima	1550 W
	Corrente de dispersão para terra	<2,5 [ma]
CARACTERÍSTICAS DE FABRICO	Dimensões máximas	565x265x352 mm sem pés de apoio
	Peso em vazio (excepto embalagem)	24,8 kg
	Classe de protecção	IP x4
	Classe de isolamento do motor	F
RENDIMENTOS HIDRÁULICOS	Altura manométrica máxima	65 m
	Débito máximo	120 l/min
	Escorva	<5min a 8m
CONDIÇÕES DE FUNCIONAMENTO	Máxima pressão de exercício	8 bar
	Temperatura Máx do líquido	40 °C
	Temperatura Máx ambiente	50 °C
	Temperatura ambiente de depósito	-10÷60 °C
FUNÇÕES E PROTECÇÕES	Pressão constante	
	Comunicação wireless	
	Protecção contra funcionamento em seco	

	Protecção antifreeze
	Protecção anticycling
	Protecção amperimétrica para o motor
	Protecção de tensões de alimentação anómalas
	Protecções contra sobretemperatura

#### 4. INSTALAÇÃO



- O sistema é estudado para utilização em ambientes internos. No caso de instalações ao ar livre e/ou expostas directamente aos agentes atmosféricos, recomenda-se a adoção de uma protecção adequada ao lugar de instalação, de maneira a garantir o funcionamento correcto do sistema em todas as condições.
- O sistema é estudado para poder trabalhar em ambientes em que a temperatura fica incluída entre 0°C e 50°C (excepto se assegurada a alimentação eléctrica: ver par.9.6 “função anti-freeze”).
- O sistema é indicado para tratar água potável.
- O sistema não pode ser utilizado para bombear água salgada, esgotos, líquidos inflamáveis, corrosivos ou explosivos (por ex. petróleo, gasolina, diluentes), massas, óleos ou produtos alimentares.
- O sistema pode aspirar água cujo nível não exceda a profundidade de 8 m (altura entre o nível da água e o bocal de aspiração da bomba).
- Não ligar nenhum tubo ao bocal de 1” ¼ que hospeda a válvula anti-retorno, ver fig. 26.
- Caso o sistema seja utilizado para o fornecimento hídrico doméstico, respeitar as normas locais das autoridades responsáveis pela gestão dos recursos hídricos.
- Ao escolher o lugar de instalação, verificar que:
  - A voltagem e a frequência referidas na placa dos dados nominais da bomba correspondam aos dados da instalação eléctrica de alimentação.
  - A ligação eléctrica seja realizada num local enxuto, protegido de eventuais alagamentos.
  - A instalação eléctrica esteja provida de interruptor diferencial de
  - $I \Delta n \leq 30 \text{ mA}$  e que a instalação de ligação à terra seja eficiente.

No caso em que não se tenha a certeza da falta de corpos estranhos na água a bombear, prever a instalação de um filtro na entrada do sistema, apto para reter as impurezas.



A instalação de um filtro na aspiração implica uma diminuição dos rendimentos hidráulicos do sistema proporcional à perda de carga induzida pelo próprio filtro (em princípio, quanto maior for o poder de filtração, maior é a diminuição dos rendimentos).

Escolher o tipo de configuração que se tenciona adoptar (vertical ou horizontal) levando em conta as ligações para a instalação, a posição do painel de interface utilizador, os espaços à disposição de acordo com o indicado a seguir. Outros tipos de configuração de instalação são possíveis adoptando interfaces acessórias DAB: ver o parágrafo dedicado (par. 11.2, 11.3).

##### 4.1 Configuração Vertical

Retirar os 4 pés de apoio do tabuleiro inferior da embalagem e atarraxá-los até ao fim do curso nas sedes relativas em latão da face C. Posicionar o sistema no seu lugar, levando em conta as dimensões indicadas na Fig. 7.

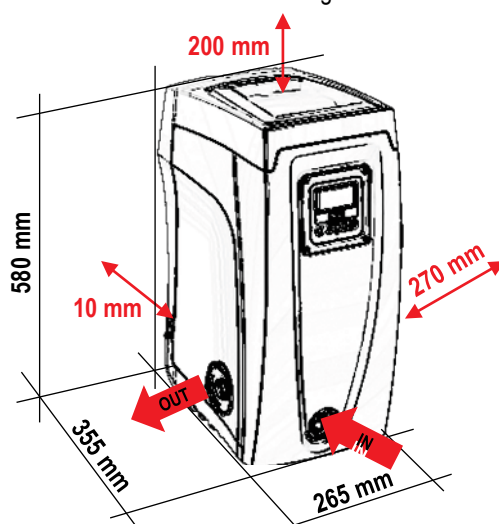


Figura 7

- A distância de pelo menos 10mm entre a Face E do sistema e uma eventual parede é obrigatória para garantir a ventilação através das grelhas especiais.
- A distância de pelo menos 270mm entre a Face B do sistema e um estorvo é aconselhada para poder efectuar uma eventual operação de manutenção da válvula anti-retorno sem ter que desconectar o sistema da instalação.
- A distância de pelo menos 200mm entre a Face A do sistema e um estorvo é recomendada para poder remover a portinhola e ter acesso ao Compartimento Técnico.

Em caso de superfície não plana, desatarraxar o pé que não apoia regulando a sua altura até ao contacto com a própria superfície de forma a garantir a estabilidade do sistema. O sistema, de facto, deve ser posicionado de maneira estável e segura garantindo que o eixo seja vertical: não posicionar o sistema inclinado.

#### 4.1.1 Ligações hidráulicas

Realizar a ligação em entrada ao sistema através do bocal na Face F indicado com "IN" na Fig. 7 (junção de aspiração). Remover então o tampão respectivo utilizando a ferramenta acessória ou uma chave de fendas.

Realizar a ligação em saída do sistema através do bocal na Face F indicado com "OUT" na Fig.7 (junção de compressão). Remover então o tampão respectivo utilizando a ferramenta acessória ou uma chave de fendas.

Todas as ligações hidráulicas do sistema para a instalação a que pode ser ligado são do tipo com rosca fêmea de 1" GAS, realizadas em latão.



Caso se tente ligar o produto à instalação por meio de uniões com dimensões diamétricas que excedem as dimensões normais da mangueira de 1" (por exemplo a bucha no caso de uniões de 3 peças), verificar que a rosca macho 1"GAS da própria união saia de pelo menos 25 mm do estorvo atrás referido (ver Fig. 8).

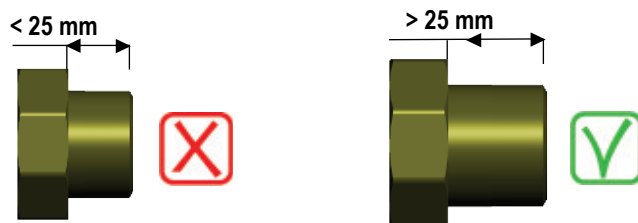


Figura 8

Referindo-se à posição em relação à água a bombear, a instalação do sistema pode ser definida "acima do nível da água" ou "abaixo do nível da água". Em particular, a instalação é definida "acima do nível da água" quando a bomba é colocada a um nível superior em relação à água a bombear (por ex. bomba em superfície e água no poço); ao contrário, "abaixo do nível da água" quando a bomba está colocada a um nível inferior em relação à água a bombear (por ex. tanque suspenso e bomba por baixo).



Caso a instalação vertical do sistema seja do tipo "acima do nível da água", recomenda-se a aprontar uma válvula anti-retorno na parte de instalação de aspiração; isso para permitir a operação de carregamento do sistema (par. 4.1.2).



Caso a instalação seja do tipo "acima do nível da água", instalar a mangueira de aspiração da fonte da água para a bomba de maneira ascendente evitando a formação de "pescoços de ganso" ou sifões. Não colocar o tubo de aspiração acima do nível da bomba (para evitar a formação de bolhas de ar no tubo de aspiração). O tubo de aspiração deve aspirar na sua entrada a pelo menos 30cm de profundidade abaixo do nível da água e deve ser estanque em todo o seu comprimento, até à entrada na electrobomba.



As condutas de aspiração e compressão devem ser montados de maneira a não exercerem nenhuma pressão mecânica na bomba.

#### 4.1.2 Operações de carregamento - Instalação acima ou abaixo do nível da água

**Instalação "acima do nível da água"** (par. 4.1.1): aceder ao compartimento técnico e, com o auxílio da ferramenta acessória (Fig.3 item 5) ou de uma chave de fendas, remover o bujão de carregamento (Fig.3 item 6). Através da porta de carregamento, encher o sistema com água limpa, prestando atenção para deixar sair a água. Se a válvula anti-retorno na conduta de aspiração (recomendada no parágrafo par. 4.1.1) foi predisposta perto da porta de entrada do sistema, a quantidade de água com que encher o sistema devia ser de 2.2 litros. Aconselha-se a aprontar a válvula anti-retorno na extremidade do tubo de aspiração (válvula de fundo) de maneira a poder encher completamente também este durante a operação de carregamento. Neste caso, a quantidade de água necessária para a operação de carregamento dependerá do comprimento do tubo de aspiração (2.2 litros + ...).

**Instalação "abaixo do nível da água"** (par. 4.1.1): se entre o depósito de água e o sistema não há válvulas de corte (ou estão abertas), este carregamento automaticamente logo que lhe se permitir de fazer sair o ar preso. Então desatarraxando o bujão de carregamento (Fig. 3 item 6) o suficiente para aliviar o ar contido, permite-se ao sistema de carregar-se completamente. É preciso vigiar a operação e fechar a porta de carregamento logo que a água sair (sugere-se de qualquer forma de prever uma válvula de corte na parte da conduta de aspiração e utilizá-la para comandar a operação de carregamento com o tampão aberto). Em alternativa, no caso em que a conduta de aspiração estivesse interrompido por uma válvula fechada, pode ser efectuada a operação de carregamento de maneira análoga à descrita para a instalação acima ao nível da água.

#### 4.2 Configuração Horizontal

Retirar os 4 pés de apoio do tabuleiro inferior da embalagem e atarraxá-los até ao fim do curso nas sedes relativas em latão da face E. Posicionar o sistema no seu lugar, levando em conta as dimensões indicadas na Fig. 9.

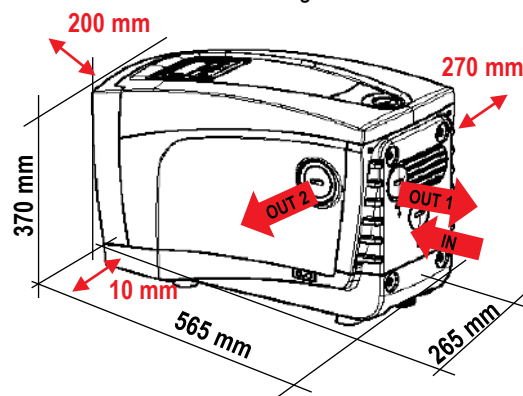


Figura 9

- A distância de pelo menos 270mm entre a Face B do sistema e um estorvo é aconselhada para poder efectuar uma eventual operação de manutenção da válvula anti-retorno sem ter que desconectar o sistema da instalação.
- A distância de pelo menos 200mm entre a Face A do sistema e um estorvo é recomendada para poder remover a portinhola e ter acesso ao Compartimento Técnico.

– A distância de pelo menos 10mm entre a Face D do sistema e um estorvo é obrigatória para assegurar a saída do cabo de alimentação. Em caso de superfície não plana, desatarraxar o pé que não apoia regulando a sua altura até ao contacto com a própria superfície de forma a garantir a estabilidade do sistema. O sistema, de facto, deve ser posicionado de maneira estável e segura garantindo que o eixo seja vertical: não posicionar o sistema inclinado.

#### 4.2.1 Ligações hidráulicas

Realizar a ligação em entrada ao sistema através do bocal na Face C indicado com “IN” na Fig. 9 (ligação de aspiração). Remover então o tampão respectivo utilizando a ferramenta acessória ou uma chave de fendas. Realizar a ligação em saída ao sistema através do bocal na Face C indicado com “OUT 1” na Fig. 9 e/ou através do bocal na Face D indicada com “OUT 2” na Fig. 9 (ligação de compressão). Nesta configuração os 2 bocais podem de facto ser utilizados indiferentemente um em alternativa ao outro (conforme o que convier para a instalação), ou simultaneamente (sistema de dupla compressão). Remover então o/os tampão/tampões da/s porta/s que se tenciona utilizar com a ferramenta acessória ou uma chave de fendas.

Todas as ligações hidráulicas do sistema para a instalação a que pode ser ligada são do tipo com rosca fêmea de 1” GAS, realizadas em latão.



Ver ADVERTÊNCIA relativa à Fig. 8.

#### 4.2.2 Orientação do Painel de Interface

O Painel de Interface é projectado para poder ser orientado na direcção mais cómoda para a leitura por parte do utilizador: de facto, a forma quadrada permite a sua rotação de 90° em 90° (Fig. 10).

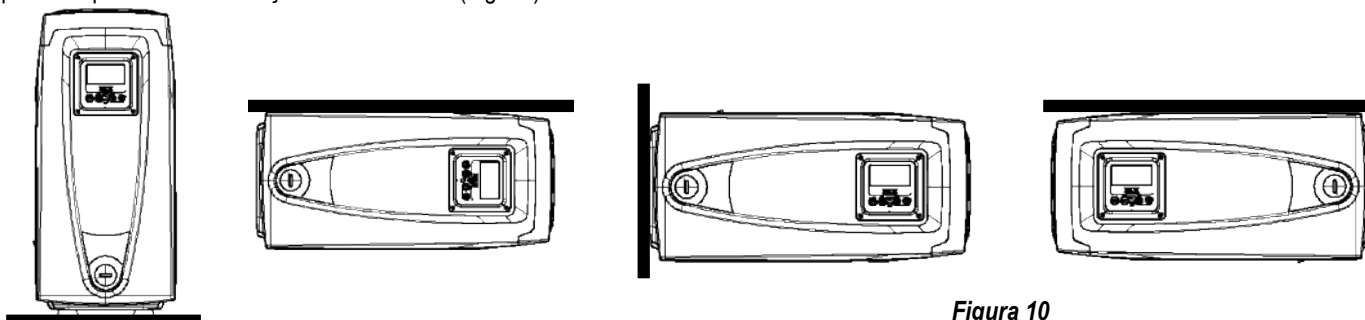


Figura 10

- Desapertar os 4 parafusos nos cantos do painel utilizando a especial chave hexagonal fornecida com a terramenta acessória.
- Não remover os parafusos, aconselha-se a desapertá-las da rosca no invólucro do produto.
- Prestar atenção para não fazer cair os parafusos no interior do sistema.
- Afastar o painel prestando atenção para não esticar o cabo de transmissão do sinal.
- Voltar a posicionar o painel na sua sede com a orientação preferida cuidando de não prender o cabo na manobra.
- Apertar os 4 parafusos com a chave especial.

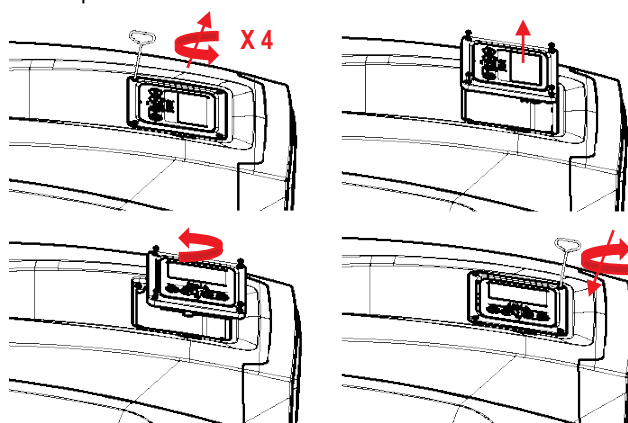


Figura 11

#### 4.2.3 Operação de carregamento: Instalação acima ou abaixo do nível da água

Referindo-se à posição em relação à água a bombear, a instalação do sistema pode ser definida “acima do nível da água” ou “abaixo do nível da água”. Em particular, a instalação é definida “acima do nível da água” quando a bomba é colocada a um nível superior em relação à água a bombear (por ex. bomba em superfície e água no poço); ao contrário, “abaixo do nível da água” quando a bomba é colocada a um nível inferior em relação à água a bombear (por ex. tanque suspenso e bomba por baixo).

**Instalação “acima do nível da água”:** com o auxílio da ferramenta acessória (Fig.3 item 5) ou de uma chave de fendas, remover o bujão de carregamento que, para a configuração horizontal, é o na Face F (Fig.1). Através da porta de carregamento, encher o sistema com água limpa, prestando atenção para deixar sair a água. A quantidade de água com que encher o sistema deve ser de 1.5 litros no mínimo. Aconselha-se a aprontar uma válvula anti-retorno na extremidade do tubo de aspiração (válvula de fundo) de maneira a poder encher completamente também este durante a operação de carregamento. Neste caso, a quantidade de água necessária para a operação de carregamento dependerá do comprimento do tubo de aspiração (1.5 litros + ...).

**Instalação “abaixo do nível da água”:** se entre o depósito de água e o sistema não há válvulas de corte (ou estão abertas), este carrega-se automaticamente logo que lhe se consentir de fazer sair o ar preso no seu interior. Então desatarraxando o bujão de carregamento (Face F - Fig. 1) até aliviar o ar, permite-se ao sistema de carregar-se completamente. Para desapertar o bujão, utilizar a ferramenta acessória (Fig. 3 item 5) ou uma chave de fendas. É preciso vigiar a operação e fechar a porta de carregamento logo que a água sair (sugere-se de qualquer forma de prever uma válvula de corte na parte da conduta de aspiração e utilizá-la para comandar a operação de carregamento com o tampão afrouxado).



Em alternativa, no caso em que a conduta de aspiração estivesse interrompida por uma válvula fechada, pode ser efectuada a operação de carregamento de maneira análoga à descrita para a instalação acima ao nível da água.

## 5. PÔR EM FUNCIONAMENTO



- Pressão máxima de exercício 8 bar.
- A profundidade de aspiração não deve exceder 8 m para e. sybox e 7m para e.sybox 30/50.

### 5.1 Ligações eléctricas

Para melhorar a imunidade ao possível ruído emitido para outros equipamentos, aconselha-se a utilizar uma conduta eléctrica separada para a alimentação do produto.



A tensão da linha pode mudar com o arranque da electrobomba. A tensão na linha pode sofrer variações em função de outros dispositivos ligados e da qualidade da própria linha.

Recomenda-se a efectuar a instalação de acordo com as indicações do manual em conformidade com as leis, as directivas e as normas em vigor no lugar de utilização e em função da aplicação. O produto em objecto contém um inversor no interior do qual se encontram tensões contínuas e correntes com componentes de alta frequência (ver tabela 1).

Tipo de correntes possíveis de avaria para terra			
Alternada	Unipolar pulsante	Continua	Com componentes de alta frequência
X	X	X	X

Tabela 1

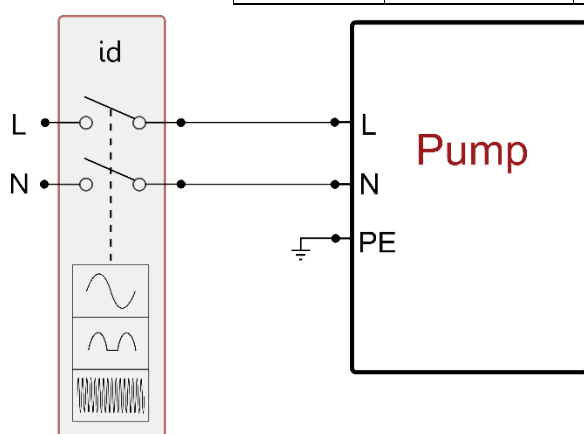


Figura 12 - exemplo de instalação

O aparelho deve ser ligado a um interruptor principal que interrompe todos os pólos de alimentação. Quando o interruptor se encontra na posição aberta, a distância de afastamento de cada contacto deve respeitar o indicado na tabela 2.

Distância mínima entre os contactos do interruptor de alimentação	
Distância mínima [mm]	>3

Tabela 2

### 5.2 Configuração do Inversor Integrado

O sistema é configurado pelo fabricante para satisfazer a maioria dos casos de instalação, ou seja:

- funcionamento de pressão constante;
- Set-Point (valor da pressão constante desejado): SP = 3.0 bar
- Redução da pressão para o re arranque: RP = 0.3 bar
- Função Anti-cycling: Desabilitada

Todos esses parâmetros, de qualquer modo, podem ser programados pelo utilizador junto com muitos outros. As outras modalidades de funcionamento e as opções acessórias são muitas. Por meio das diferentes programações possíveis e da disponibilidade de canais de entrada e de saída configuráveis, é possível adaptar o funcionamento do inversor às exigências de várias instalações. Ver par. 7-8-9.

Para a definição dos parâmetros SP e RP, obtém-se que a pressão à qual o sistema arranca tem o valor:

**Pstart = SP – RP** Exemplo: 3.0 – 0.3 = 2.7 bar na configuração de default.

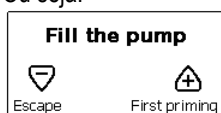
O sistema não funciona se o ponto de utilização se encontrar a uma altura superior ao equivalente em metros-coluna-água da Pstart (considerar 1 bar = 10 m.c.a.): para a configuração de default, se o ponto de utilização se encontrar a pelo menos 27m de altura o sistema não arranca.

### 5.3 Escorva

É definida escorva de uma bomba a fase durante a qual a máquina procura encher de água o corpo e a conduta de aspiração. Se a operação tiver êxito, a máquina pode trabalhar regularmente.

Uma vez que a bomba for enchida (par. 4.1.2, 4.2.3) e o dispositivo configurado (par. 5.2), é possível ligar a alimentação eléctrica depois de aberto pelo menos um ponto de utilização na compressão. O sistema acende e controla a presença de água na compressão pelos primeiros 10 segundos. Se for detectado um fluxo de água na compressão, a bomba é escorvada e começa o seu trabalho regular. Este é o caso típico da instalação abaixo do nível da água (par. 4.1.2, 4.2.3). O ponto de utilização aberto na compressão do qual agora sai a água bombeada, pode ser fechado. Se depois de 10 segundos não for detectado um fluxo regular na compressão, o sistema pede confirmação para entrar no procedimento de escorva (caso típico de instalações acima do nível da água, par 4.1.2, 4.2.3).

Ou seja:



**Premindo “+”** este entra no procedimento de escorva: começa a trabalhar por um tempo máximo de 5 minutos durante os quais o bloqueio de segurança contra o funcionamento em seco não se activa. O tempo de escorva depende de vários parâmetros, os mais influentes dos quais são a profundidade do nível da água a aspirar, o diâmetro da conduta de aspiração, a vedação estanque da conduta de aspiração.

Ficando assente de utilizar uma conduta de aspiração de medida não inferior a 1” e que ela esteja bem selada (não apresente furos ou junções pelos quais possa aspirar ar), o produto foi estudado para conseguir escorvar-se em condições de água até 8m de profundidade num tempo inferior a 5 minutos. Logo que o produto detectar fluxo regular na compressão, sai do procedimento de escorva e começa o seu trabalho regular. O ponto de utilização aberto na compressão do qual agora sai a água bombeada, pode ser fechado. Se depois de 5 minutos de procedimento o produto ainda não se escorvou, o visor de interface apresenta uma mensagem de operação falhada.

**Funcionamento:** Uma vez que a electrobomba tiver escorvado, o sistema começa o seu funcionamento regular, de acordo com os parâmetros configurados: arranca automaticamente à abertura da torneira, fornece água à pressão programada (SP), mantém a pressão constante também abrindo mais torneiras, pára automaticamente após o tempo T2 uma vez alcançadas as condições de desligamento (T2 é programável pelo utilizador, valor de fábrica 10 seg.).

## 6. SISTEMAS DE PROTECÇÃO

O dispositivo está provido de sistemas de protecção aptos a preservar a bomba, o motor, a linha de alimentação e o inversor. Caso se activem uma ou mais protecções, no visor é assinalada logo a com prioridade mais alta. De acordo com o tipo de erro, o motor pode parar, mas ao restabelecer-se das condições normais, o estado de erro pode anular-se automaticamente desde logo ou anular-se após um certo tempo a seguir a uma restauração automática. Nos casos de bloqueio por falta de água (BL), de bloqueio por sobrecorrente no motor (OC), bloqueio por curto-circuito directo entre as fases do motor (SC), pode-se tentar sair manualmente das condições de erro premindo e soltando simultaneamente as teclas + e -. Se a condição de erro persistir, é preciso procurar eliminar a causa que determina a anomalia.

Em caso de bloqueio por um dos erros internos E18, E19, E20, E21 é necessário aguardar 15 minutos com a máquina alimentada para que o estado de bloqueio se restabeleça automaticamente.

Alarme no histórico dos fault	
Indicação visor	Descrição
PD	Desligamento não regular
FA	Problemas no sistema de arrefecimento

**Tabella 3: Alarmes**

Condições de bloqueio	
Indicação visor	Descrição
PH	Bloqueio por sobreaquecimento bomba
BL	Bloqueio por falta de água
BP1	Bloqueio por erro de leitura no sensor de pressão interno
PB	Bloqueio por tensão de alimentação fora especificação
OT	Bloqueio por sobreaquecimento dos amplificadores de potência
OC	Bloqueio por sobrecorrente no motor
SC	Bloqueio por curto-circuito entre as fases do motor
ESC	Bloqueio por curto-circuito para terra
HL	Fluido quente
NC	Bloqueio por motor desligado
Ei	Bloqueio por erro interno i-ésimo
Vi	Bloqueio por tensão interna i-ésima fora de tolerância
EY	Bloqueio por ciclicidade anómala levantada no sistema

**Tabella 4: Indicazione dei blocchi**

### 6.1 Descrição dos bloqueios

#### 6.1.1 “BL” Anti Dry-Run (Protecção contra o funcionamento em seco)

Na ocorrência de falta de água, a bomba pára automaticamente após o tempo TB. Isso é indicado pelo led vermelho “Alarm” e pela palavra “BL” no visor. Depois de restabelecido o fluxo correcto de água, pode-se tentar sair manualmente do bloqueio de protecção premindo simultaneamente as teclas “+” e “-” e soltando-as. Se o estado de alarme permanecer, ou se o utilizador não intervir restabelecendo o fluxo de água e fazendo o reset na bomba, o re-stat automático tenta fazer arrancar de novo a bomba.



Se o parâmetro SP não estiver ajustado correctamente por falta de água, pode não funcionar correctamente.

#### 6.1.2 Anti-Cycling (Protecção contra ciclos contínuos sem pedido do ponto de utilização)

Se na secção de compressão da instalação houver perdas, o sistema arranca e pára ciclicamente mesmo se não se está a tirar água cientemente: uma perda, mesmo pequena (poucos ml) provoca uma queda de pressão que por sua vez provoca o arranque da electrobomba. O controlo electrónico do sistema pode detectar a presença da perda com base na sua periodicidade. A função anticycling pode ser desactivada ou activada na modalidade Basic ou Smart (par 9.6). A modalidade Basic prevê que uma vez detectada a condição de periodicidade, a bomba pare e fique aguardando uma restauração manual. Esta condição é comunicada ao utilizador pelo acender do led vermelho “Alarm” e pelo aparecer da



indicação “ANTICYCLING” no visor. Depois de eliminada a perda, pode-se forçar manualmente o reaquecimento premindo e soltando as teclas “+” e “-” simultaneamente. A modalidade Smart prevê que, uma vez detectada a condição de perda, se aumente o parâmetro RP para diminuir o número de arranques no tempo.

### 6.1.3 Anti-Freeze (Protecção contra a congelação da água no sistema)

A mudança de estado da água de líquido para sólido implica um aumento de volume. É preciso portanto evitar que o sistema permaneça cheio de água com temperaturas próximas às de congelação com o fim de evitar rupturas do mesmo. Essa é a razão pela qual se recomenda de esvaziar qualquer electrobomba quando esta ficar inutilizada durante o período invernal. Contudo, este sistema está equipado com uma protecção que impede a formação de gelo no seu interior accionando a electrobomba no caso em que a temperatura desça a valores próximos dos de congelação. Dessa forma, a água no interior é aquecida e é evitada a congelação.



A protecção Anti-Freeze funciona somente se o sistema está alimentado regularmente: com a ficha desconnectada ou sem corrente a protecção não pode funcionar.

De qualquer forma, é aconselhável não deixar o sistema cheio durante longos períodos de inactividade: esvaziar minuciosamente o sistema pelo tampão de descarga (Fig. 1 Face E) e guardá-lo num local reparado.

### 6.1.4 “BP1” Bloqueio por avaria no sensor de pressão interno

Se o dispositivo detectar uma anomalia no sensor de pressão, a bomba bloqueia-se e assinala o erro “BP1”. Esse estado começa logo que for detectado o problema e acaba automaticamente ao restabelecer-se das condições correctas.

### 6.1.5 “PB” Bloqueio por tensão de alimentação fora de especificação

Activa-se quando a tensão da linha ao grampo de alimentação permitida assume valores fora da especificação. A restauração só ocorre de forma automática quando a tensão no grampo volta aos valores permitidos.

### 6.1.6 “SC” Bloqueio por curto-circuito entre as fases do motor

O dispositivo está provido de uma protecção contra o curto-circuito directo que pode ocorrer entre as fases do motor. Quando este estado de bloqueio for assinalado, pode-se tentar restabelecer o funcionamento premindo simultaneamente as teclas + e -, acção que, de qualquer modo, não tem efeito antes que sejam passados 10 segundos do instante em que o curto-circuito ocorreu.

## 6.2 Reset manual das condições de erro

Em estado de erro, o utilizador pode cancelar o erro forçando uma nova tentativa premindo e a seguir soltando as teclas + e -.

## 6.3 Restauração automática das condições de erro

Para alguns funcionamentos incorrectos e condições de bloqueio, o sistema efectua tentativas de restauração automática.

O sistema de restauração automática diz respeito sobretudo a:

“BL” Bloqueio por falta de água.

“PB” Bloqueio por tensão da linha fora de especificação.

“OT” Bloqueio por sobreaquecimento dos amplificadores de potência.

“OC” Bloqueio por sobrecorrente no motor.

“BP” Bloqueio por anomalia no sensor de pressão.

Por exemplo, se o sistema se bloquear por falta de água, o dispositivo começa automaticamente um procedimento de teste para verificar que efectivamente a máquina tenha ficado em seco de modo definitivo e permanente. Se, durante a sequência das operações, uma tentativa de restabelecimento tiver êxito (por exemplo voltou a água), o procedimento interrompe-se e recomeça o funcionamento normal.

A Tabela mostra as sequências das operações efectuadas pelo dispositivo para os diferentes tipos de bloqueio.

Restaurações automáticas nas condições de erro		
Indicação visor	Descrição	Sequência de restauração automática
BL	Bloqueio por falta de água	- Uma tentativa em cada 10 minutos para um total de 6 tentativas. - Uma tentativa por hora para um total de 24 tentativas. - Uma tentativa em cada 24 horas para um total de 30 tentativas.
PB	Bloqueio por tensão linha fora especificação	- Restaura-se quando se regressar a uma tensão na especificação.
OT	Bloqueio por sobreaquecimento amplificadores de potência	- Restaura-se quando a temperatura dos amplificadores de potência voltar na especificação.
OC	Bloqueio por sobrecorrente no motor	- Uma tentativa em cada 10 minutos para um total de 6 tentativas. - Un tentativo ogni ora per un totale di 24 tentativi. - Un tentativo ogni 24 ore per un totale di 30 tentativi.

Tabela 5: Auto-restauração bloqueios

## 7. CONTROLO ELECTRÓNICO INVERSOR E INTERFACE UTILIZADOR



O inversor faz trabalhar o sistema com pressão constante. Esta regulação é apreciada se a instalação hidráulica após o sistema tem dimensões e capacidades oportunas. Instalações efectuadas com tubagens de secção demasiado pequena levam a perdas de carga que o aparelho não pode compensar; o resultado é que a pressão é constante nos sensores mas não no ponto de utilização.

Instalações excessivamente deformáveis podem fazer surgir oscilações; caso ocorra essa eventualidade, pode-se resolver o problema agindo nos parâmetros de controlo “GP” e “GI” (ver par 9.6 - GP: Coeficiente de ganho proporcional e 9.6 - GI: Coeficiente de ganho integral).

### 7.1 Funcionamento com central de controlo

E.sybox, sozinho ou em conjunto de bombagem, pode ser ligado através de comunicação wireless a uma unidade externa chamada a seguir central de controlo. A central de controlo, consoante o modelo, põe à disposição várias funções. As centrais de controlo possíveis são: e.sylink.

A associação de um ou mais e.sybox com uma central de controlo, permite utilizar:

- Entradas digitais.
- Saídas de relé.
- Sensor de pressão remoto.
- Ligação para a rede ethernet.

A seguir será indicado com a expressão “funções da central de controlo” o conjunto das funções listadas acima e postas à disposição pelos vários tipos de central.

#### 7.1.1 Funções disponíveis da central de controlo

As funções disponíveis estão indicadas na tabela 4 Funções disponíveis da central de controlo.

Função	e.sylink
Entradas digitais opto-isoladas	•
Relé de saída com contacto NA	•
Sensor de pressão remoto	•
Ligação de rede	

Tabela 6: Funções disponíveis da central de controlo

#### 7.1.2 Ligações eléctricas entradas e saídas utilizadores

Ver o manual da central de controlo.

#### 7.1.3 Funcionamento em modalidade segurança

No caso em que se utilizem as funções entradas ou sensor remoto, em caso de perda de comunicação ou erro da central, o e.sybox e a central de controlo colocam-se na modalidade segurança adoptando a configuração julgada menos danosa. Quando se activar a modalidade segurança, no visor aparece um ícone intermitente com uma cruz no interior de um triângulo.

O comportamento do e.sybox em caso de perda de comunicação é ilustrado na tabela que segue.

Programação e.sybox	Comportamento e.sybox			
	Nenhuma central associada	Central associada		Modalidade segurança
		Central detectada		
		Função activada (de entrada ou de menu)	Função não activada (de entrada ou de menu)	
<b>In=0</b> Função entrada desabilitada	Nenhuma acção	Nenhuma acção	Nenhuma acção	Nenhuma acção
<b>In<sup>(2)</sup>=1, 2</b> Falta água assinalada por flutuador	Nenhuma acção	Sistema em stop F1	Nenhuma acção	Sistema em stop <sup>(1)</sup>
<b>In<sup>(2)</sup>=3, 4</b> Setpoint auxiliar Pauxn	Nenhuma acção	Activação setpoint auxiliar correspondente	Nenhuma acção	Activação da pressão inferior entre os setpoint auxiliares programados
<b>In<sup>(2)</sup>=5, 6</b> Disable sistema	Nenhuma acção	Sistema em stop F3	Nenhuma acção	Sistema em stop <sup>(1)</sup>
<b>In<sup>(2)</sup>=7, 8</b> Disable sistema + anulação fault e warn.	Nenhuma acção	Sistema em stop F3 + anulação fault e warn	Nenhuma acção	Sistema em stop <sup>(1)</sup>
<b>In = 9</b> Anulação fault e warn	Nenhuma acção	Anulação fault e warn.	Nenhuma acção	Nenhuma acção
<b>In<sup>(2)</sup>=10, 11, 12, 13</b> Função Kiwa (sinal baixa pressão na entrada)	Nenhuma acção	Sistema em stop F4	Nenhuma acção	Sistema em stop <sup>(1)</sup>
<b>PR=0</b> Sensor de pressão remoto desabilitado	Nenhuma acção	Nenhuma acção	Nenhuma acção	Nenhuma acção
<b>PR=1</b> Utilização sensor de pressão remoto	Nenhuma acção	Setpoint em sensor remoto	Nenhuma acção	Descuida-se o setpoint remoto

<sup>(1)</sup> A activação da função relativa a esta caixa + qualquer outra função em modalidade segurança causa o stop do sistema. Neste caso o sistema visualiza a causa de paragem mais prioritária.

<sup>(2)</sup> Os algarismos separados pela vírgula indicam os possíveis valores programados correspondentes à função em questão. Ao contrário, relativamente à central de controlo, em caso de perda de comunicação, esta acende o relé 1 de acordo com as programações de O1 (ver tab. 21) considerando a falta de comunicação como uma condição de erro.

#### 7.1.4 Programação das funções de central de controlo

O valor de default de todas as entradas e do sensor de pressão remoto é DISABLE, portanto para as poder utilizar deverão ser activadas pelo utilizador, ver par 9.6 - Setup das entradas digitais auxiliares IN1, IN2, IN3, IN4, par. sensor press. 9.5 - PR: Sensor de pressão remoto.

As saídas são habilitadas de default, ver funções saídas par 9.6 - Setup das saídas OUT1, OUT2.

Se não foi associada nenhuma central de controlo, as funções entradas, saídas e sensor de pressão remoto são descuidadas e não têm nenhum efeito, qualquer que seja a programação delas. Os parâmetros ligados à central de controlo (entradas, saídas e sensor de pressão) também podem ser programados se a ligação é ausente ou até não realizada. Se a central de controlo é associada (faz parte da rede wireless do e.sybox) mas por problemas está ausente ou não visível, quando os parâmetros ligados às funções são programados a um valor diferente do disable, piscam indicando que não poderão cumprir a sua função.

### 7.1.5 Associação e dissociação de e.sybox com a central de controlo

Para efectuar a associação entre e.sybox e central de controlo, procede-se como para a associação de um outro e.sybox: da página AS do menu instalador premir por 5 seg. a tecla "+" até acender intermitente o led azul escuro (quer que o e.sybox esteja sozinho quer em grupo). A seguir, na central, premir a tecla ► por 5 seg. até acender intermitente o led azul escuro da comunicação. Logo que a ligação se activar, o mesmo led continua aceso fixo e na página AS do esybox aparece o símbolo do e.sylink. A dissociação do e.sylink é análoga ao e.sybox: da página AS do menu instalador premir por 5 seg. a tecla "-"; isso eliminará todas as ligações wireless presentes.

## 8. O TECLADO E O VISOR



Figura 13: Aspecto da interface utilizador

A interface utilizador é composta por um pequeno teclado com visor LCD 128x240 pixel e led de sinalização POWER, COMM, ALARM como se pode ver na Figura 13. O visor visualiza as grandezas e os estados dos dispositivos com indicações sobre as funções dos vários parâmetros. As funções principais estão resumidos na Tabela 7.

	A tecla MODE permite passar aos itens seguintes no interior do mesmo menu. Uma pressão prolongada de pelo menos 1 seg. Permite voltar ao item de menu anterior.
	A tecla SET permite sair do menu actual.
	Diminui o parâmetro actual (se for um parâmetro modificável).
	Aumenta o parâmetro actual (se for um parâmetro modificável).

Tabella 7: Funzioni tasti

Uma pressão prolongada da tecla "+" ou da tecla "-" permite o aumento/diminuição automático do parâmetro seleccionado. Passados 3 segundos de pressão da tecla "+" ou da tecla "-" a velocidade de aumento/diminuição automática aumenta.



Premindo a tecla + ou a tecla - a grandeza seleccionada é modificada e guardada imediatamente na memória permanente (EEPROM). O desligamento até accidental da máquina nesta fase não acarreta a perda do parâmetro que se acaba de programar. A tecla SET serve apenas para sair do menu actual e não é necessária para guardar as alterações realizadas. Somente em casos especiais descritos no capítulo 0 algumas grandezas são actuadas com a pressão de "SET" ou "MODE".

### Led de sinalização

**Power:** Led de cor branca. Aceso fixo quando a máquina é alimentada. Intermitente quando a máquina é desabilitada (ver par. 8.5).

**Alarme:** Led de cor vermelho. Aceso fixo quando a máquina está bloqueada por um erro.

**Comunicação:** Led de cor azul escuro. Aceso fixo quando a comunicação wireless é utilizada e funciona correctamente. Intermitente com frequência lenta se quando configurada para trabalhar em comunicação, a comunicação não está disponível, não é detectada ou tem problemas. Intermitente de frequência rápida durante a associação com outros dispositivos wireless. Apagado se a comunicação não é utilizada..

### Menu

A estrutura completa de todos os menus e de todos os itens que o compõem é mostrada na tabela 9.

### Acesso aos menus

Do menu principal pode-se ter acesso aos vários menus de duas maneiras:

1 - Acesso directo com combinação de teclas. 2 - Acesso pelo nome através de menu em cascata.

### 8.1 Acesso directo com combinação de teclas

Tem-se acesso directamente ao menu desejado premindo simultaneamente a associação de teclas pelo tempo exigido (por exemplo MODE SET para entrar no menu Setpoint) e rolam-se os vários itens de menu com a tecla MODE.

A Tabela 8 mostra os menus que se podem alcançar com a combinação de teclas.

NOME DO MENU	TECLAS DE ACESSO DIRECTO	TEMPO DE PRESSÃO
Utilizador		Ao soltar o botão
Monitor		2 seg.
Setpoint		2 seg.
Manual		5 Seg.
Instalador		5 Seg.
Assistência técnica		5 Seg.
Restauração valores de fábrica		2 Seg. ao ligar o aparelho
Reset		2 Seg.

<i>Menu reduzido ( visível )</i>			<i>Menu extenso ( acesso directo ou password )</i>			
Menu Principal	Menu Utilizador mode	Menu Monitor set-menos	Menu Setpoint mode-set	Menu Manual set-menos-mais	Menu Instalador mode-set-menos	Menu Ass. Técnica mode-set-mais
<b>MAIN</b> (Página Principal)	<b>ESTADO</b> <b>RS</b> Rotações por minuto	<b>CT</b> Contraste	<b>SP</b> Pressão de setpoint	<b>STATO</b> <b>RI</b> Definição velocidade	<b>RP</b> Diminuição press. para re arranque	<b>TB</b> Tempo bloqueio falta água
Seleção Menu	<b>VP</b> Pressão	<b>BK</b> Retroiluminação	<b>P1</b> Setpoint auxiliar 1	<b>VP</b> Pressão	<b>OD</b> Tipo de instalação	<b>T1</b> Atraso baixa pr.
	<b>VF</b> Visualização do fluxo	<b>TK</b> Tempo de ligação da retroiluminação	<b>P2</b> Setpoint auxiliar 2	<b>VF</b> Visualização do fluxo	<b>AD</b> Configuração endereço	<b>T2</b> Atraso de desligamento
	<b>PO</b> Potência fornecida à bomba	<b>LA</b> Idioma	<b>P3</b> Setpoint auxiliar 3	<b>PO</b> Potência fornecida à bomba	<b>MS</b> Sistema de medida	<b>GP</b> Ganho proporcional
	<b>C1</b> Corrente de fase bomba	<b>TE</b> Temperatura dissipador	<b>P4</b> Setpoint auxiliar 4	<b>C1</b> Corrente de fase bomba	<b>AS</b> Dispositivos wireless	<b>GI</b> Ganho integral
	Horas de ligação Horas de trabalho			<b>RS</b> Rotações por minuto	<b>PR</b> Sensor de pressão remoto	<b>RM</b> Velocidade máxima
	Número de arranques			<b>TE</b> Temperatura dissipador		<b>NA</b> Dispositivos activos
	<b>PI</b> Histograma da potência					<b>NC</b> Máx disposit. simultâneos
	Sistema multi-bomba					<b>IC</b> Configuração dispositivo
	Fluxo fornecido					<b>ET</b> Máx tempo de troca
	<b>VE</b> Informações HW e SW					<b>AY</b> Anti Cycling
	<b>FF</b> Fault & Warning (Histórico)					<b>AE</b> Antibloqueio

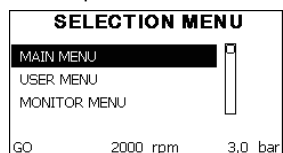
						<b>AF</b> AntiFreeze
						<b>I1</b> Função entrada 1
						<b>I2</b> Função entrada 2
						<b>I3</b> Função entrada 3
						<b>I4</b> Função entrada 4
						<b>O1</b> Função saída 1
						<b>O2</b> Função saída 2
						<b>FW</b> Actualização Firmware
						<b>RF</b> Anulação fault & warning
						<b>PW</b> Modificação Psw

Legenda	
Cores de identificação	Modificação parâmetros nos grupos multi-bomba.
	Conjunto dos parâmetros sensíveis. Estes parâmetros devem ser alinhados para que o sistema multi-bomba possa arrancar. A modificação de um deles num dispositivo qualquer implica o alinhamento em automático em todos os demais dispositivos sem nenhuma pergunta.
	Parâmetros dos quais se permite o alinhamento de maneira facilitada de um só dispositivo propagando-o a todos os outros. É tolerado que sejam diferentes de dispositivo a dispositivo.
	Parâmetros de programação significativos apenas localmente.
	Parâmetros só de leitura.

**Tabela 9: Estrutura dos menus**

**8.2 Acesso por nome através de menu em cascata**

Tem-se acesso à selecção dos vários menus consoante o nome deles. Do menu principal tem-se acesso à selecção menu premindo uma qualquer das teclas + ou -. Na página de selecção dos menus aparecem os nomes dos menus aos quais se pode ter acesso e um entre os menus aparece evidenciado por uma barra (ver Figura 13). Com as teclas + e - move-se a barra evidenciadora até seleccionar o menu que interessa e entra-se premindo MODE.



**Figura 14: selecção menu em cascata**

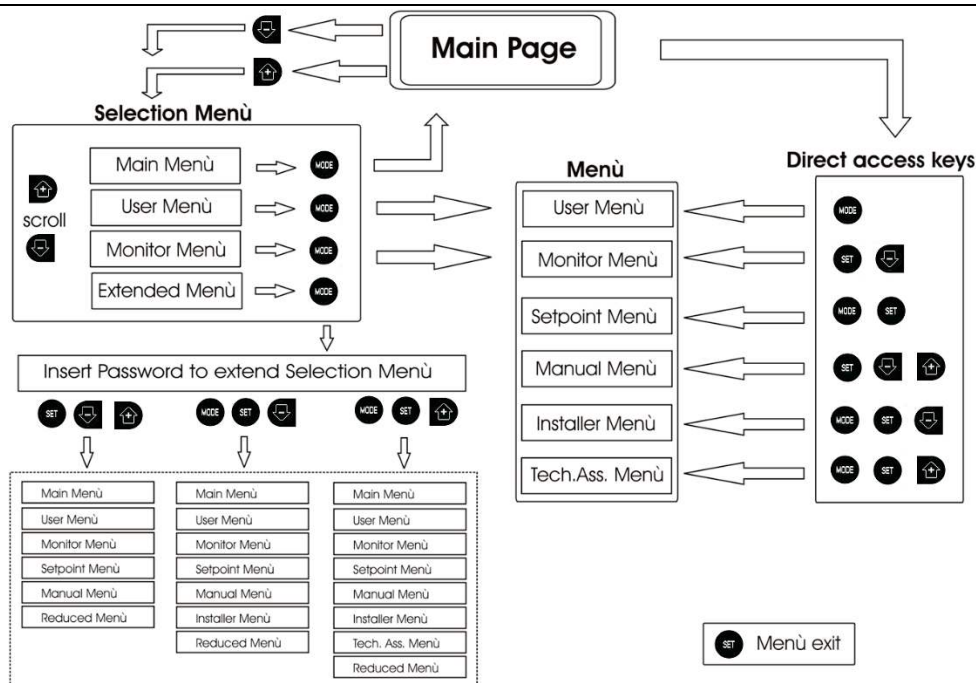
Os itens disponíveis são MAIN, UTILIZADOR, MONITOR, a seguir aparece um quarto item MENU EXTENSO; est item permite estender o número dos menus visualizados. Seleccionando MENU EXTENSO aparecerá uma pop-up comunicando de inserir uma chave de acesso (PASSWORD). A chave de acesso (PASSWORD) coincide com combinação de teclas usada para o acesso directo (conforme Tabela 8) e permite expandir a visualização de menus do menu correspondente à chave de acesso a todos aqueles com prioridade inferior.

**A ordem dos menus é: Utilizador, Monitor, Setpoint, Manual, Instalador, Assistência Técnica.**

Seleccionada uma chave de acesso, os menus desbloqueados permanecem disponíveis por 15 minutos ou até não forem desabilitados manualmente através do item “Esconder menus avançados” que aparece na selecção menu quando se utilizar uma chave de acesso.

Na Figura 14 é mostrado um esquema do funcionamento para a selecção dos menus.

No centro da página encontram-se os menus, chega-se da direita com a selecção directa com combinação de teclas, da esquerda através do sistema de selecção com menu em cascata.



### 8.3 Estrutura das páginas de menu

Ao ligar, visualizam-se algumas páginas de apresentação em que aparece o nome do produto e o logotipo, para a seguir passar a um menu principal. O nome de cada menu, qualquer que seja, aparece sempre na parte alta do visor.

#### Na página principal aparecem sempre:

- Estado: estado de funcionamento (por ex. standby, go, Fault, funções entradas)
- Rotações motor: valor em [rpm]
- Pressão: valor em [bar] ou [psi] de acordo com a unidade de medida programada.
- Potência: valor em [kW] da potência absorvida pelo dispositivo.

#### No caso em que ocorra o evento, podem aparecer:

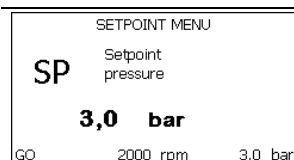
- Indicações de fault
- Indicações de Warning
- Indicação das funções associadas às entradas
- Ícones específicos

As condições de erro são indicadas na Tabela 4. As demais visualizações são indicadas na Tabela 10.

Condições de erro e de estado visualizadas na página principal	
Identificador	Descrição
GO	Motor em marcha
SB	Motor parado
DIS	Estado motor desabilitado manualmente
F1	Estado / alarme Função flutuador
F3	Estado / alarme Função desabilitação do sistema
F4	Estado / alarme Função sinal de baixa pressão
P1	Estado de funcionamento com setpoint auxiliar 1
P2	Estado de funcionamento com setpoint auxiliar 2
P3	Estado de funcionamento com setpoint auxiliar 3
P4	Estado de funcionamento com setpoint auxiliar 4
Ícone com. com número	Estado de funcionamento em comunicação multi-bomba com o endereço indicado
Ícone com. com E	Estado de erro da comunicação no sistema multi-bomba
EE	Escrita e leitura em EEprom das programações de fábrica
WARN. Tensão baixa	Warning por falta de tensão de alimentação

Tabela 10: Mensagens de estado e de erro na página principal





As outras páginas de menu variam com as funções associadas e são descritas a seguir por tipo de indicação ou ajuste. Uma vez entrados num menu qualquer, a parte baixa da página mostra sempre uma síntese dos parâmetros principais de funcionamento (estado de marcha ou eventual fault, velocidade actuada e pressão). Isso permite ter uma visão constante dos parâmetros fundamentais da máquina.

Figura 16: Visualização de um parâmetro de menu

Indicações na barra de estado em baixo em cada página	
Identificador	Descrição
GO	Motor em marcha
SB	Motor parado
Desabilitado	Estado motor desabilitado manualmente
rpm	R.p.m. do motor
bar	Pressão da instalação
FAULT	Presença de um erro que impede a pilotagem da electrobomba

Tabela 11: Indicações na barra de estado

Nas páginas que mostram parâmetros podem aparecer: valores numéricos e unidades de medida do item actual, valores de outros parâmetros ligados à programação do item actual, barra gráfica, listas; ver Figura 16.

### 8.4 Bloqueio da programação dos parâmetros por meio de Password

O dispositivo tem um sistema de protecção por meio de password. Programando uma password, os parâmetros do dispositivo poderão ser acessados e vistos, mas não será possível modificá-los. O sistema de gestão da password encontra-se no menu “assistência técnica” e é gerido por meio do parâmetro PW.

### 8.5 Habilitação/desabilitação motor

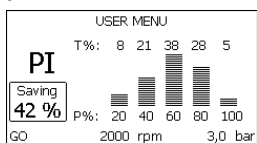
Em condições de funcionamento normal, premindo e a seguir soltando ambas as teclas “+” e “-”, bloqueia-se/desbloqueia-se o motor (de retenção também a seguir a desligamento). Caso haja um fault alarme, a operação atrás descrita faz o reset do próprio alarme. Quando o motor está desabilitado, este estado é evidenciado pelo LED branco intermitente. Este comando pode ser activado de qualquer página de menu, excepto RF e PW.

## 9. SIGNIFICADO DOS VÁRIOS PARÂMETROS

### 9.1 Menu Utilizador

Do menu principal premindo a tecla MODE (ou usando o menu de selecção premindo + ou -), tem-se acesso ao MENU UTILIZADOR. No interior do menu, a tecla MODE permite folhear as várias páginas do menu. As grandezas visualizadas são as seguintes.

MENU UTILIZADOR	
<b>Estado</b>	Visualiza o estado da bomba.
<b>RS: Visualização da velocidade de rotação</b>	Velocidade de rotação do motor em r.p.m.
<b>VP: Visualização da pressão</b>	Pressão da instalação medida em [bar] ou [psi] de acordo com o sistema de medida utilizado.
<b>VF: Visualização do fluxo</b>	Visualiza o fluxo instantâneo em [litros/min] ou [gal/min] de acordo com a unidade de medida programada.
<b>PO: Visualização da potência absorvida</b>	Potência absorvida pela electrobomba em [kW]. Por baixo do símbolo da potência medida PO pode aparecer um símbolo circular intermitente. Esse símbolo indica o pré-alarme de ultrapassagem da potência máxima permitida.
<b>C1: Visualização da corrente de fase</b>	Corrente de fase do motor em [A]. Por baixo do símbolo da corrente de fase C1 pode aparecer um símbolo circular intermitente. Esse símbolo indica o pré-alarme de ultrapassagem da corrente máxima permitida. Se o símbolo piscar a intervalos regulares, significa que está para activar-se a protecção contra a sobrecorrente no motor e muito provavelmente se activará a protecção.
<b>Horas de funcionamento e número de arranques</b>	Indica em três linhas as horas de alimentação eléctrica do dispositivo, as horas de trabalho da bomba e o número de arranques do motor.
<b>PI: Histograma da potência</b>	Visualiza um histograma da potência fornecida em 5 barras verticais. O histograma indica durante quanto tempo a bomba esteve acesa a um determinado nível de potência. No eixo horizontal encontram-se as barras aos vários níveis de potência; no eixo vertical aparece o tempo pelo qual a bomba ficou ligada ao específico nível de potência (% de tempo em relação ao total).
<b>Sistema multi-bomba</b>	Visualiza o estado do sistema quando houver uma instalação multi-bomba. Se não houver comunicação, é visualizado um ícone refigurando a comunicação ausente ou interrompida. Se houver mais dispositivos ligados entre eles, é visualizado um ícone por cada um deles. O ícone tem o símbolo de uma bomba e por baixo dela aparecem caracteres de estado da bomba. De acordo com o estado de funcionamento, visualiza-se o referido na Tabela 12.



Visualização do sistema		
Estado	Ícone	Informação de estado por baixo do ícone
Motor em marcha	Símbolo da bomba que roda	Velocidade actuada em três algarismos
Motor parado	Símbolo da bomba estático	SB
Dispositivo em fault	Símbolo da bomba estático	F

**Tabela 12: Visualização do sistema multi-bomba**

Se o dispositivo é configurado como reserva, o ícone representando a bomba aparece de cor escura, a visualização permanece análoga à Tabela 8 com a excepção que em caso de motor parado se visualiza F em vez de SB.

<b>Fluxo fornecido</b>	A página mostra dois contadores de fluxo. O primeiro indica o fluxo total fornecido pela máquina. O segundo mostra um contador parcial que pode ser ajustado a zero pelo utilizador. O contador parcial pode ser ajustado a zero desta página, premindo por 2 seg. o botão “-”.
<b>VE: Visualização da versão</b>	Versão hardware e software com que está equipado o aparelho. Para versões software 5.9.0 e sucessivas, também vale o seguinte: Nesta página a seguir ao prefixo S: são visualizados os últimos 5 algarismos do número serial unívoco atribuído para a conectividade. O número serial inteiro pode ser visualizado premindo a tecla “+”.
<b>FF: Visualização fault &amp; warning (histórico)</b>	Visualização cronológica dos faults ocorridos durante o funcionamento do sistema. Por baixo do símbolo FF aparecem dois números x/y que indicam respectivamente: x o fault visualizado e y o número total de fault presentes; à direita desses números aparece uma indicação sobre o tipo de fault visualizado. As teclas + e - rola a lista dos fault: premindo a tecla - recua-se na história até parar no fault mais velho presente, premindo a tecla + avança-se na história até parar no mais recente. Os fault são visualizados na ordem cronológica a partir do aparecido mais atrás no tempo x=1 até o mais recente x=y. O número máximo de fault visualizáveis é 64; chegados a esse número começa-se a sobrescrever os mais velhos. Este item de menu visualiza a lista dos fault, mas não permite o seu reset. O reset só pode ser efectuado com o comando especial do item RF do MENU ASSISTÊNCIA TÉCNICA. Nem um reset manual nem um desligamento do aparelho, nem um restabelecimento dos valores de fábrica, apagam a história dos fault; só o faz o procedimento atrás descrito.

## 9.2 Menu Monitor


Do menu principal, mantendo premidos simultaneamente por 2 seg. as teclas “SET” e “-” (menos), ou usando o menu de selecção premindo + ou -, tem-se acesso ao MENU MONITOR. No interior do menu, premindo a tecla MODE, visualizam-se as seguintes grandezas em sequência.



MENU MONITOR	
<b>CT: Contraste visor</b>	Regula o contraste do visor.
<b>BK: Brilho visor</b>	Regula a retroiluminação do visor numa escala de 0 a 100.
<b>TK: Tempo de acensão da retroiluminação</b>	Programa o tempo de acensão da backlight desde a última pressão de uma tecla. Valores permitidos: de 20 seg. a 10 min. ou ‘sempre acesa’. Quando a retroiluminação está apagada, a primeira vez que for premida uma tecla só se restaura a retroiluminação.
<b>LA: Idioma</b>	Visualização num dos seguintes idiomas: Italiano – Inglês – Francês – Alemão – Espanhol – Holandês – Sueco – Turco – Eslovaco – Rumeno – Russo – Tailandês

## TE: Visualização da temperatura do dissipador

## 9.3 Menu Setpoint

Do menu principal manter premidas simultaneamente as teclas “MODE” e “SET” até aparecer “SP” no visor (ou usar o menu de selecção premindo + ou -). As teclas + e - permitem respectivamente aumentar e diminuir a pressão de pressurização da instalação. Para sair do menu actual e retornar ao menu principal, premir SET. O range de regulação é 1-6 bar (14-87 psi).

MENU SETPOINT	
<b>SP: Programação da pressão de setpoint</b>	Pressão à qual se pressuriza a instalação se não estão activas as funções de regulação de pressão auxiliares.
<b>Programação das pressões auxiliares</b>	O dispositivo tem a possibilidade de variar a pressão de setpoint em função do estado das entradas, é possível programar até 4 pressões auxiliares para um total de 5 setpoint diferentes. Para as ligações eléctricas, ver o manual da central de controlo. Para as programações software, ver parágrafo 9.6 – Programação função entrada setpoint auxiliar.  Estando activas simultaneamente mais funções pressão auxiliares associadas a mais entradas, o dispositivo realizará a pressão menor de todas as activadas. Os setpoints auxiliares só podem ser utilizados através da central de controlo.
<b>P1: Programação do setpoint auxiliar 1</b>	Pressão à qual se pressuriza a instalação se for activada a função setpoint auxiliar na entrada 1.
<b>P2: Programação do setpoint auxiliar 2</b>	Pressão à qual se pressuriza a instalação se for activada a função setpoint auxiliar na entrada 2.

<b>P3: Programação do setpoint auxiliar 3</b>	Pressão à qual se pressuriza a instalação se for activada a função setpoint auxiliar na entrada 3.
<b>P4: Programação do setpoint auxiliar 4</b>  	Pressão à qual se pressuriza a instalação se for activada a função setpoint auxiliar na entrada 4. A pressão de re arranque da bomba está ligada com a pressão programada (SP, P1, P2, P3, P4) como também a RP. RP expressa a diminuição de pressão, em relação a “SP” (ou a um setpoint auxiliar se activado), que causa o arranque da bomba. <i>Exemplo: SP = 3,0 [bar]; RP = 0,3 [bar]; nenhuma função setpoint auxiliar activo:</i> <i>Durante o funcionamento normal, a instalação é pressurizada a 3,0 [bar]. O re arranque da electrobomba ocorre quando a pressão descer abaixo de 2,5 [bar].</i> A programação de uma pressão (SP, P1, P2, P3, P4) demasiado alta em relação aos rendimentos da bomba, pode causar falsos erros de falta de água BL; nesses casos diminuir a pressão programada.

#### 9.4 Menu Manual

Do menu principal manter premidas simultaneamente as teclas “SET” & “+” & “-” até aparecer a página do menu manual (ou usar o menu de selecção premindo + ou -). O menu permite visualizar e modificar vários parâmetros de configuração: a tecla MODE permite rolar as páginas de menu, as teclas + e - permitem respectivamente aumentar e diminuir o valor do parâmetro em questão. Para sair do menu actual e retornar ao menu principal, premir SET.

A entrada no menu manual premindo as teclas SET +/- leva a máquina na condição de STOP forçado. Essa função pode ser utilizada para impor a paragem à máquina. No interior da modalidade manual, independentemente do parâmetro visualizado, é sempre possível executar os seguintes comandos:

##### Arranque temporário da electrobomba:

A pressão simultânea das teclas MODE e + provoca o arranque da bomba à velocidade RI e o estado de marcha continua até as duas teclas ficarem premidas. Quando o comando bomba ON ou bomba OFF for executado, é dada comunicação no visor.

##### Arranque da bomba:

Premindo simultaneamente as teclas MODE - + por 2 seg., provoca-se o arranque da bomba à velocidade RI. O estado de marcha continua até for premida a tecla SET. Premindo de novo SET, sai-se do menu manual. Quando o comando bomba ON ou bomba OFF for executado, é dada comunicação no visor. Em caso de funcionamento nesta modalidade por mais de 5' sem que haja fluxo hidráulico, a máquina dará alarme por sobreaquecimento comunicando o erro PH. Uma vez activado o erro PH o rearme é efectuado exclusivamente de maneira automática. O tempo de rearme é de 15'; se o erro PH ocorrer por mais de 6 vezes consecutivas, o tempo de rearme aumenta a 1h. Uma vez rearmada a seguir a este erro, a bomba continua em stop até o utilizador a pôr novamente em funcionamento com as teclas “MODE” “-” “+” .

#### MENU MANUAL

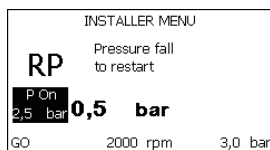
<b>Estado</b>	Visualiza o estado da bomba.
<b>RI: Programação da velocidade</b>	Programa a velocidade do motor em r.p.m. Permite forçar o número de rotações a um valor préfixado.
<b>VP: Visualização da pressão</b>	Pressão da instalação medida em [bar] ou [psi] de acordo com o sistema de medida utilizado.
<b>VF: Visualização do fluxo</b>	Visualiza o fluxo na unidade de medida escolhida. A unidade de medida pode ser [l/min] ou [gal/min] ver par. 9.5 - MS: Sistema de medida.
<b>PO: Visualização da potência absorvida</b>	Potência absorvida pela electrobomba em [kW]. Por baixo do símbolo da potência medida PO pode aparecer um símbolo circular intermitente. Esse símbolo indica o pré-alarme de ultrapassagem da potência máxima permitida.
<b>C1: Visualização da corrente de fase</b>	Corrente de fase do motor em [A]. Por baixo do símbolo da corrente de fase C1 pode aparecer um símbolo circular intermitente. Esse símbolo indica o pré-alarme de ultrapassagem da corrente máxima permitida. Se o símbolo piscar a intervalos regulares, significa que está para activar-se a protecção contra a sobrecorrente no motor e muito provavelmente se activará a protecção.
<b>RS: Visualização da velocidade de rotação</b>	Velocidade de rotação do motor em r.p.m.
<b>TE: Visualização da temperatura do dissipador</b>	

#### 9.5 Menu Instalador

Do menu principal manter premidas simultaneamente as teclas “MODE” & “SET” & “-” até aparecer o primeiro parâmetro do menu instalador no visor (ou usar o menu de selecção premindo + ou -). O menu permite visualizar e modificar vários parâmetros de configuração: a tecla MODE permite rolar as páginas de menu, as teclas + e - permitem respectivamente aumentar e diminuir o valor do parâmetro em questão. Para sair do menu actual e retornar ao menu principal, premir SET.

**MENU INSTALADOR**

**RP: Programação da diminuição de pressão para rearranque**



Expressa a diminuição de pressão em relação ao valor de SP que causa o rearranque da bomba. Por exemplo se a pressão de setpoint é de 3,0 [bar] e RP é 0,5 [bar] o rearranque ocorre a 2,5 [bar]. RP pode ser programado de um mínimo de 0,1 a um máximo de 1 [bar]. Em condições especiais (por exemplo no caso de um setpoint inferior ao próprio RP) pode ser automaticamente limitado. Para facilitar o utilizador, na página de programação de RP também aparece evidenciada por baixo do símbolo RP a pressão efectiva de rearranque.

**OD: Tipo de instalação**



Valores possíveis 1 e 2 relativamente a instalação rígida e instalação elástica. O dispositivo sai da fábrica com modalidade 1 adequada à maioria das instalações. No caso de oscilações na pressão que não se conseguem estabilizar agindo nos parâmetros GI e GP, passar à modalidade 2. **IMPORTANTE:** Nas duas configurações, também mudam os valores dos parâmetros de regulação GP e GI. Além disso, os valores de GP e GI programados na modalidade 1 estão contidos numa memória diferente dos valores de GP e GI programados na modalidade 2. Portanto, por exemplo, o valor de GP da modalidade 1, quando se passar à modalidade 2, é substituído pelo valor de GP da modalidade 2 mas é conservado e vai ser reencontrado retornando na modalidade 1. Um mesmo valor visto no visor tem um peso diferente numa ou na outra modalidade, pois o algoritmo de controlo é diferente.

**AD: Configuração do endereço**

Só assume significado na ligação multi-bomba. Define o endereço de comunicação a atribuir ao dispositivo. Os valores possíveis são: automático (default), ou endereço atribuído manualmente. Os endereços programados manualmente podem assumir valores de 1 a 4. A configuração dos endereços deve ser homogénea para todos os dispositivos que compõem o grupo: ou automática para todos, ou manual para todos. Não é permitido programar endereços iguais. Quer no caso de atribuição dos endereços mista (alguns manual e alguns automática), quer no caso de endereços duplicados, é assinalado erro. A sinalização do erro é dada visualizando um E intermitente em lugar do endereço de máquina. Se a atribuição escolhida é automática, cada vez se ligar o sistema são atribuídos endereços que podem ser diferentes da vez anterior, mas isso não implica nada sobre o funcionamento correcto.

**MS: Sistema de medida**



Define o sistema de unidade de medida entre internacional e anglo-americano. As grandezas visualizadas são mostradas na Tabela 13. **OBS.:** O fluxo numa unidade de medida anglo-americano (gal/ min) é indicado adoptando um factor de conversão de 1 gal = 4.0 litros, correspondente ao galão métrico.

Unidades de medida visualizadas		
Grandeza	Unidade de medida Internacional	Unidade de medida anglo-americano
Pressão	bar	psi
Temperatura	°C	°F
Fluxo	l / min	gal / min

**Tabela 13: Sistema de unidades de medida**

**AS: Associação de dispositivos**

Permite entrar na modalidade ligação/desligamento com os seguintes dispositivos:

- **e.sy** Outra bomba e.sybox para funcionamento em grupo de bombagem formado por um máx. de 4 elementos.
- **e.sylink** Central de input output e.sylink.
- **DEV** Outros eventuais dispositivos compatíveis.

Na página AS visualizam-se os ícones dos vários dispositivos ligados com por baixo um acrónimo de identificação e a relativa potência de recepção. Um ícone aceso fixo significa dispositivo ligado e que funciona correctamente; um ícone marcado significa dispositivo configurado como fazendo parte da rede mas não detectado.



Nesta página não se visualizam todos os dispositivos presentes no éter mas apenas os dispositivos que foram associados à nossa rede. Ver apenas os dispositivos da própria rede permite o funcionamento de mais redes análogas coexistentes no raio de acção do wireless sem criar ambiguidades, dessa forma o utilizador não visualiza os elementos que não pertencem ao sistema de bombagem.

Desta página de menu pode-se associar e dissociar um elemento à rede wireless pessoal. Ao arranque da máquina, o item de menu AS não apresenta nenhuma conexão porque nenhum dispositivo está associado. Nessas condições é visualizada a indicação "No Dev" e o led COMM está apagado. Só uma acção do operador permite adicionar ou retirar dispositivos com as operações de associação e dissociação.

**Associação de dispositivos:**

Premindo '+' por 5 seg., coloca-se a máquina no estado de procura para associação wireless comunicando este estado com uma intermitência do led COMM a intervalos regulares. Logo que duas máquinas em campo útil de comunicação forem colocadas neste estado, se possível, associam-se entre elas. Se a associação não é possível para uma ou ambas as máquinas, o procedimento acaba e em cada máquina aparece uma pop up que comunica "associação não realizável". Uma associação pode não ser possível porque o dispositivo que se tenta associar já está presente no número máximo ou porque o dispositivo a associar não é reconhecido. Neste último caso, repetir o procedimento desde o início.

O estado de procura para associação continua activo até detectar o dispositivo a associar (independentemente do resultado da associação); se não se conseguir ver nenhum dispositivo no tempo de 1 minuto, sai-se automaticamente do estado de associação. Pode-se sair do estado de procura para associação wireless em qualquer momento premindo SET ou MODE



**IMPORTANTE:** Uma vez realizada a associação entre 2 ou mais dispositivos, no visor pode aparecer uma pop-up solicitando a propagação da configuração. Isso acontece no caso em que os dispositivos resultem ter parâmetros de configuração diferentes (p. ex. setpoint SP, RP, etc.). Premindo + numa bomba, activa-se a propagação da configuração daquela mesma bomba para as outras bombas associadas. Uma vez premida a tecla +, aparecerão umas pop-up com a indicação “Aguardar...”, e uma vez concluída essa fase, as bombas começarão a trabalhar regularmente com os parâmetros sensíveis alinhados; ter como referência o parágrafo 11.4.5 para mais informações.

**Dissociação de dispositivos:**

Para dissociar um dispositivo que pertence a um grupo já existente, entrar na página AS (menu instalador) do próprio dispositivo e premir a tecla – durante pelo menos 5 segundos. A seguir a esta operação todos os ícones relativos aos dispositivos ligados serão substituídos pela indicação “No Dev” e o LED COMM. ficará apagado.

**Substituição de dispositivos:**

Para substituir um dispositivo num grupo existente, é suficiente dissociar o dispositivo a substituir e associar o novo dispositivo como descrito nos procedimentos acima. Caso não fosse possível dissociar o elemento a substituir (avariado ou não disponível) será necessário efectuar o procedimento de dissociação de cada dispositivo e voltar a criar um novo grupo.

<b>PR: Sensor de pressão remoto</b>	<p>O parâmetro PR permite seleccionar um sensor de pressão remoto. A programação de default é sensor ausente.</p> <p>Para desempenhar as suas funções, o sensor remoto deve ser ligado a uma central de controlo e esta deve ser associada ao e.sybox, ver par 7.1 - Funcionamento com central de controlo Logo que se estabelecer uma conexão entre e.sybox e central, e o sensor de pressão remoto está ligado, o sensor começa a trabalhar. Quando o sensor é activo, no visor aparece um ícone mostrando um sensor estilizado com um P no seu interior. O sensor de pressão remoto trabalha em sinergia com o sensor interno de modo a que a pressão nunca desça abaixo da pressão de setpoint nos dois pontos da instalação (sensor interno e sensor remoto). Isso permite compensar eventuais perdas de carga.</p> <p><b>OBS:</b> para manter a pressão de setpoint no ponto de pressão inferior, a pressão no outro ponto poderá ser mais alta da pressão de setpoint.</p>
-------------------------------------	---

**9.6 Menu Assistência Técnica**

Programações avançadas a efectuar apenas por parte de pessoal especializado ou sob o controlo directo da rede de assistência.

Do menu principal manter premidas simultaneamente as teclas “MODE” & “SET” & “+” até aparecer “TB” no visor (ou usar o menu de selecção premindo + ou -). O menu permite visualizar e modificar vários parâmetros de configuração: a tecla MODE permite rolar as páginas de menu, as teclas + e – permitem respectivamente aumentar e diminuir o valor do parâmetro em questão. Para sair do menu actual e retornar ao menu principal, premir SET.

**MENU ASSISTÊNCIATÉCNICA**

<b>TB: Tempo de bloqueio por falta de água</b>	<p>A programação do tempo de latência do bloqueio por falta de água permite seleccionar o tempo (em segundos) utilizado pelo dispositivo para assinalar a falta de água. A variação deste parâmetro pode tornar-se útil no caso em que seja conhecido um atraso entre o momento em que o motor é ligado e o momento em que efectivamente começa o fornecimento. Um exemplo pode ser o de uma instalação em que a conduta de aspiração é especialmente comprida e tem pequenas perdas. Nesse caso, pode acontecer que a conduta em questão se descarregue, e mesmo não faltando a água, a electrobomba demore um pouco de tempo para se recarregar, fornecer o fluxo e mandar em pressão a instalação.</p>
<b>T1: Atraso baixa pressão (função kiwa)</b>	<p>Programa o tempo de desligamento do inversor a partir da recepção do sinal de baixa pressão (ver Programação da detecção de baixa pressão par. 9.6). O sinal de baixa pressão pode ser recebido em cada uma das 4 entradas configurando oportunamente a entrada (ver Setup das entradas digitais auxiliares IN1, IN2, IN3, IN4 par. 9.6). T1 pode ser programado entre 0 e 12 seg. A programação de fábrica é 2 seg.</p>
<b>T2: Atraso de desligamento</b>	<p>Define o atraso com que se deve desligar o inversor desde quando se alcançarem as condições de desligamento: pressurização da instalação e fluxo é inferior ao fluxo mínimo.</p> <p>T2 pode ser programado entre 2 e 120 seg. A programação de fábrica é 10 seg.</p>
<b>GP: Coeficiente de ganho proporcional</b>	<p>O termo proporcional em geral deve ser aumentado para sistemas caracterizados por elasticidade (por ex. tubagens em PVC) e diminuído no caso de instalações rígidas (por exemplo tubagens de ferro).</p> <p>Para manter constante a pressão na instalação, o inversor realiza um controlo de tipo PI no erro de pressão medido. Com base nesse erro, o inversor calcula a potência a fornecer ao motor. O comportamento desse controlo depende dos parâmetros GP e GI programados. Para ir ao encontro dos diferentes comportamentos dos vários tipos de instalações hidráulicas em que o sistema pode trabalhar, o inversor permite seleccionar parâmetros diferentes dos programados pela fábrica. Para quase todas as instalações, os parâmetros GP e GI de fábrica são os melhores. Caso ocorram problemas de regulação, pode-se intervir nessas programações.</p>
<b>GI: Coeficiente de ganho integral</b>	<p>Na presença de grandes quedas de pressão com o aumentar repentino do fluxo ou de uma resposta lenta do sistema, aumentar o valor de GI. Ao contrário, ocorrendo oscilações de pressão em volta do valor de setpoint, diminuir o valor de GI.</p> <p><b>IMPORTANTE:</b> Para obter regulações de pressão satisfatórias, em geral é preciso intervir em CP bem como em GI.</p>



<b>RM: Velocidade máxima</b>	Impõe um limite máximo ao número de rotações da bomba.
<b>Definição do número de dispositivos e das reservas</b>	
<b>NA: Dispositivos activos</b>	<p>Define o número máximo de dispositivos que participam na bombagem. Pode assumir valores entre 1 e o número de dispositivos presentes (máx. 4). O valor de default para NA é N, ou seja o número dos dispositivos presentes na cadeia; isso significa que inserindo ou retirando dispositivos da cadeia, NA assume sempre o valor igual ao número de dispositivos presentes detectados automaticamente. Programando um valor diferente de N, fixa-se no número programado o número máximo de dispositivos que podem participar na bombagem.</p> <p>Este parâmetro serve nos casos em que se tenha um limite de bombas para poder ou querer manter ligadas e no caso em que se deseje preservar um ou mais dispositivos como reserva (ver 9.6 IC: Configuração da reserva e os exemplos a seguir).</p> <p>Nesta mesma página de menu também é possível ver (sem os poder modificar) os outros dois parâmetros do sistema ligados a este, ou seja N, número de dispositivos presentes detectado em automático pelo sistema e NC, número máximo de dispositivos simultâneos.</p>
<b>NC: Dispositivos simultâneos</b>	<p>Programa o número máximo de dispositivos que podem trabalhar simultaneamente.</p> <p>Pode assumir valores entre 1 e NA. Como default NC assume o valor NA, isso significa que em qualquer modo crescer NA, NC assume o valor de NA. Programando um valor diferente de NA, já não se está ligados com NA e fixa-se no número programado o número máximo de dispositivos simultâneos. Este parâmetro serve nos casos em que se tenha um limite de bombas para poder ou querer manter ligadas (ver 9.6 IC: Configuração da reserva e os exemplos a seguir). Nesta mesma página de menu também é possível ver (sem os poder modificar) os outros dois parâmetros do sistema ligados a este, ou seja N, número de dispositivos presentes detectado em automático pelo sistema e NA, número de dispositivos activos.</p>
<b>IC: Configuração da reserva</b>	<p>Configura o dispositivo como automático ou reserva. Se programado em auto (default), o dispositivo participa da bombagem normal, se configurado como reserva, lhe é associada a mínima prioridade de arranque, quer dizer que o dispositivo em que se efectua essa programação arrancará sempre por ultimo. Programando um número de dispositivos activos inferior de um em relação ao número de dispositivos presentes e programando um elemento como reserva, o efeito que se realiza é que se não houver inconvenientes, o dispositivo reserva não participa na bombagem regular, ao contrário, no caso em que um dos dispositivos que participam na bombagem tenha uma avaria (pode ser a falta de alimentação, a activação de uma protecção, etc.), arranca o dispositivo de reserva.</p> <p>O estado de configuração reserva é visível das seguintes formas: na página Sistema Multi-bomba, a parte superior do ícone aparece colorida; nas páginas AD e principal, o ícone da comunicação que representa o endereço do dispositivo aparece com o número com fundo colorido. Os dispositivos configurados como reserva também podem ser mais que um no interior de um sistema de bombagem.</p> <p>Os dispositivos configurados como reserva mesmo não participando da bombagem normal, são de qualquer forma mantidos eficientes pelo algoritmo de anti-estagnação. O algoritmo anti-estagnação, uma vez em cada 23 horas, trata de trocar a prioridade de arranque e fazer acumular pelo menos um minuto continuado de fornecimento do fluxo a cada dispositivo. Este algoritmo visa evitar a degradação da água no interior do impulsor e manter eficientes os órgãos em movimento; é útil para todos os dispositivos e em particular para os dispositivos configurados como reserva que em condições normais não trabalham.</p>



**Exemplos de configuração para instalações multi-bomba:**

**Exemplo 1:**

Um grupo de bombagem composto por 2 dispositivos (N=2 detectado automaticamente) dos quais 1 programado activo (NA=1), um simultâneo (NC=1 ou NC=NA uma vez que NA=1 ) e um como reserva (IC=reserva num dos dois dispositivos).

O efeito que se terá é o seguinte: o dispositivo não configurado como reserva irá arrancar e trabalhar sozinho (mesmo não conseguindo suportar a carga hidráulica e a pressão realizada é baixa demais). No caso em que este tenha uma avaria começa a funcionar o dispositivo de reserva.

**Exemplo 2:**

Um grupo de bombagem composto por 2 dispositivos (N=2 detectado automaticamente) em que todos os dispositivos são activos e simultâneos (programações de fábrica NA=N e NC=NA) e um como reserva (IC=reserva num dos dois dispositivos).

O efeito que se terá é o seguinte: arranca primeiro sempre o dispositivo que não é configurado como reserva, se a pressão realizada é baixa demais também arranca o segundo dispositivo configurado como reserva. Dessa forma, procura-se sempre e de qualquer modo preservar a utilização de um dispositivo em particular (o configurado reserva), mas isso pode auxiliar em caso de necessidade quando se apresentar uma carga hidráulica superior.

**Exemplo 3:**

Um grupo de bombagem composto por 4 dispositivos (N4 detectado automaticamente) dos quais 3 programados activos (NA=3), 2 simultâneos (NC=2) e um como reserva (IC=reserva em dois dispositivos).

O efeito que se terá é o seguinte: 2 dispositivos ao máximo irão arrancar automaticamente. O funcionamento dos 2 que podem trabalhar simultaneamente será em rotação entre 3 dispositivos de forma a respeitar o tempo máximo de troca (ET) de cada um. Caso um dos dispositivos activos tenha uma avaria, não arranca nenhuma reserva porque mais de 2 dispositivos de cada vez (NC=2) não podem arrancar e 2 dispositivos activos continuam a estar presentes. A reserva activa-se logo que um outro dos 2 que ficam entra em fault.

**ET: Máx. tempo de troca**

Define o tempo máximo de troca continuada de um dispositivo no interior de um grupo. Só tem significado em grupos de bombagem com dispositivos interligados entre eles. O tempo pode ser programado entre 1 min. e 9 horas; a programação de fábrica é 2 horas.

Quando o tempo ET de um dispositivo venceu, atribui-se novamente a ordem de arranque do sistema, de modo a colocar o dispositivo com o tempo vencido à prioridade mínima. Esta estratégia tem o fim de utilizar menos o dispositivo que já trabalhou e equilibrar o tempo de trabalho entre as várias máquinas que compõem o grupo. Se, apesar de o dispositivo tiver sido colocado no último lugar como ordem de arranque, a carga hidráulica necessita de qualquer forma da activação do dispositivo em questão, esse arrancará para garantir a pressurização da instalação.

A prioridade de arranque é re-atribuída em duas condições com base no tempo ET:

- Troca durante a bombagem: quando a bomba está ligada sem interrupções até exceder o tempo máximo absoluto de bombagem.
- Troca no standby: quando a bomba está em standby mas foi ultrapassado 50% do tempo ET.



No caso em que seja programado ET igual a 0, tem-se a troca no standby. Cada vez que uma bomba do grupo parar, com o arranque sucessivo arrancará uma bomba diferente.

Se o parâmetro ET (tempo máximo de troca), se encontra a 0, tem-se a troca a cada rearranque, independentemente do tempo de trabalho efectivo da bomba.

**AY: Anti Cycling**

Como descrito no parágrafo 9, esta função serve para evitar arranques e paragens frequentes no caso de perdas na instalação. A função pode ser habilitada em 2 diferentes modalidades: normal e smart. Na modalidade normal, o controlo electrónico bloqueia o motor após N ciclos de start stop idênticos. Ao contrário, na modalidade smart age no parâmetro RP para reduzir os efeitos negativos devidos às perdas. Se programada em "Desabilitado", a função não se activa.

**AE: Habilitação da função anti-bloqueio**

Esta função serve para evitar bloqueios mecânicos em caso de inactividade prolongada; age activando periodicamente a rotação da bomba. Quando a função está habilitada, a bomba realiza em cada 23 horas um ciclo de desbloqueio que dura 1 min.

**AF: Habilitação da função antifreeze**

Com esta função habilitada, a bomba é colocada em rotação automaticamente quando a temperatura atingir valores próximos dos de congelação, para evitar rupturas da própria bomba.

**Setup das entradas digitais auxiliares IN1, IN2, IN3, IN4**

Neste parágrafo são mostradas as funções e as possíveis configurações das entradas da central de controlo, ligada por wireless ao dispositivo, por meio dos parâmetros I1, I2, I3, I4. Para as ligações eléctricas, ver o manual da central de controlo.

As entradas IN1..IN4 são iguais entre elas e a cada uma delas podem ser associadas todas as funções. Através dos parâmetros I1, I2, I3, I4 associa-se a função desejada à entrada correspondente (IN1, IN2, IN3, IN4). Cada função associada às entradas é explicada mais detalhadamente a seguir neste parágrafo. A Tabela 14 resume as funções e as várias configurações.

As configurações de fábrica podem ser vistas na Tabela 15.

<b>Configurações de fábrica das entradas digitais IN1, IN2, IN3, IN4</b>	
<b>Entrada</b>	<b>Valor</b>
1	0 (desabilitado)
2	0 (desabilitado)
3	0 (desabilitado)
4	0 (desabilitado)

**Tabela 14: Configurações de fábrica das entradas**

<b>Tabela recapitulativa das possíveis configurações das entradas digitais IN1, IN2, IN3, IN4 e do seu funcionamento</b>		
<b>Valor</b>	<b>Função associada à entrada INx</b>	<b>Visualização da função activa associada à entrada</b>
0	Funções entrada desabilitadas	
1	Falta água de flutuador externo (NO)	Símbolo flutuador (F1)
2	Falta água de flutuador externo (NC)	Símbolo flutuador (F1)
3	Setpoint auxiliar Pi (NO) relativo à entrada utilizada	Px
4	Setpoint auxiliar Pi (NC) relativo à entrada utilizada	Px
5	Desabilitação geral do motor de sinal externo (NO)	F3
6	Desabilitação geral do motor de sinal externo (NC)	F3
7	Desabilitação geral do motor de sinal externo (NO) + Reset dos bloqueios restauráveis	F3
8	Desabilitação geral do motor de sinal externo (NC) + Reset dos bloqueios restauráveis	F3
9	Reset bloqueios restauráveis NO	
10	Entrada sinal de baixa pressão NO, restauração automática e manual	F4
11	Entrada sinal de baixa pressão NC, restauração automática e manual	F4
12	Entrada baixa pressão NO só restauração manual	F4
13	Entrada baixa pressão NC só restauração manual	F4

**Tabela 15: Configurações das entradas**

**Desabilitação das funções associadas à entrada**

Programando 0 como valor de configuração de uma entrada, cada função associada à entrada resultará desabilitada independentemente do sinal presente nos grampos da própria entrada.

**Programação função flutuador externo**

O flutuador externo pode ser ligado a qualquer entrada, para as ligações eléctricas ver o manual da central de controlo. Obtém-se a função flutuador, programando no parâmetro Ix, relativo à entrada onde foi ligado o flutuador, um dos valores da Tabela 17.

A activação da função flutuador externo gera o bloqueio do sistema. A função é concebida para ligar a entrada a um sinal proveniente de um flutuador que assinala a falta de água.

Com esta função activa, é visualizado o símbolo do flutuador na página principal.

Para que o sistema se bloqueie e assinale o erro F1, a entrada deve ser activada durante pelo menos 1 seg.

Ocorrendo a condição de erro F1, a entrada deve ser desactivada durante pelo menos 30 seg., antes que o sistema se desbloqueie. O comportamento da função é resumido na Tabela 16.

Caso estejam configuradas simultaneamente mais funções flutuador em entradas diferentes, o sistema assinalará F1 quando pelo menos uma função for activada e desactivará o alarme quando nenhuma estiver activada.

Comportamento da função flutuador externo em função I <sub>x</sub> e da entrada				
Valor Parâmetro I <sub>x</sub>	Configuração entrada	Estado entrada	Funcionamento	Visualização no visor
1	Activa com sinal alto na entrada (NO)	Ausente	Normal	Nenhuma
		Presente	Bloqueio do sistema por falta água de flutuador externo	F1
2	Activa com sinal baixo na entrada (NC)	Ausente	Bloqueio do sistema por falta água de flutuador externo	F1
		Presente	Normal	Nenhuma

**Tabela 16: Função flutuador externo**

**Programação função entrada setpoint auxiliar**

O sinal que habilita um setpoint auxiliar pode ser fornecido numa qualquer das 4 entradas (para as ligações eléctricas ver o manual da central de controlo). A função setpoint auxiliar é obtida programando o parâmetro Ix relativo à entrada em que foi feita a ligação, de acordo com a Tabela 18. Por ex.: para utilizar Paux 2 será preciso programar I2 em 3 ou 4, e utilizar a entrada 2 na central de controlo; nessa condição se será energizada a entrada 2, será realizada a pressão Paux 2 e no visor será visualizado P2.

A função setpoint auxiliar modifica o setpoint do sistema da pressão SP (ver par. 9.3 - Menu Setpoint) à pressão Pi, onde i representa a entrada utilizada. Dessa forma, para além de SP, se tornam disponíveis mais quatro pressões P1, P2, P3, P4.

Com esta função activa, é visualizado o símbolo Pi na linha ESTADO da página principal.

Para que o sistema trabalhe com setpoint auxiliar, a entrada deve estar activa durante pelo menos 1 seg.

Quando se está a trabalhar com setpoint auxiliar, para voltar a trabalhar com setpoint SP, a entrada não deve estar activa durante pelo menos 1 seg. O comportamento da função é resumido na Tabela 17.

Caso estejam configuradas simultaneamente mais funções setpoint auxiliar em entradas diferentes, o sistema assinalará Pi quando pelo menos uma função for activada. Para activações simultâneas, a pressão realizada será a inferior entre as com entrada activa. O alarme é desligado quando nenhuma entrada está activada.

Comportamento da função setpoint auxiliar em função de I <sub>x</sub> e da entrada				
Valor Parâmetro I <sub>x</sub>	Configuração entrada	Estado entrada	Funcionamento	Visualização no visor
3	Activo com sinal alto na entrada (NO)	Ausente	Setpoint auxiliar iésimo não activo	Nenhuma
		Presente	Setpoint auxiliar iésimo activo	Px
4	Activo com sinal baixo na entrada (NC)	Ausente	Setpoint auxiliar iésimo activo	Px
		Presente	Setpoint auxiliar iésimo não activo	Nenhuma

**Tabela 17: Setpoint auxiliar**

**Programação desabilitação do sistema e anulação fault**

O sinal que habilita o sistema pode ser fornecido a uma qualquer entrada (para as ligações eléctricas ver o manual da central de controlo). A função desabilitação do sistema é obtida programando num dos valores da Tabela 18 o parâmetro Ix, relativo à entrada à qual foi ligado o sinal com que se quer desabilitar o sistema. Quando a função está activa, desabilita-se completamente o sistema e visualiza-se o símbolo F3 na página principal.

Caso estejam configuradas simultaneamente mais funções desabilitação sistema em entradas diferentes, o sistema assinalará F3 quando pelo menos uma função for activada e desactivará o alarme quando nenhuma estiver activada. Para que o sistema torne efectiva a função desabilitada, a entrada deve estar activa pelo menos durante 1 seg. Quando o sistema está desabilitado, para que a função seja desactivada (reabilitação do sistema), a entrada não deve estar activa durante pelo menos 1 seg. O comportamento da função é resumido na Tabela 17. Caso estejam configuradas simultaneamente mais funções desabilitado em entradas diferentes, o sistema assinalará F3 quando pelo menos uma função for activada. O alarme é desligado quando nenhuma entrada está activada. Esta função também permite anular os eventuais faults presentes, ver a tabela 18.

<b>Comportamento da função desabilitação sistema e anulação fault em função de Ix e da entrada</b>				
<b>Valor Parametro Ix</b>	<b>Configuração entrada</b>	<b>Estado Entrada</b>	<b>Funcionamento</b>	<b>Visualização no visor</b>
5	Activo com sinal alto na entrada (NO)	Ausente	Motor habilitado	Nenhuma
		Presente	Motor desabilitado	F3
6	Activo com sinal baixo na entrada (NC)	Ausente	Motor desabilitado	F3
		Presente	Motor habilitado	Nenhuma
7	Activo com sinal alto na entrada (NO)	Ausente	Motor habilitado	Nenhuma
		Presente	Motor desabilitado + anulação fault	F3
8	Activo com sinal baixo na entrada (NC)	Ausente	Motor desabilitado + anulação fault	F3
		Presente	Motor Habilitado	Nenhuma
9	Activo com sinal alto na entrada (NO)	Ausente	Motor Habilitado	Nenhuma
		Presente	Anulação fault	Nenhuma

**Tabela 18: Desabilitação sistema e restauração fault**

**Programação da detecção de baixa pressão (KIWA)**

O pressostato de mínima que detecta a baixa pressão pode ser ligado a uma entrada qualquer (para as ligações eléctricas ver o manual da central de controlo). A função de detecção da baixa pressão é obtida programando num dos valores da Tabela 18 o parâmetro Ix, relativo à entrada à qual foi ligado o sinal de habilitação. A activação da função de detecção de baixa pressão gera o bloqueio do sistema após o tempo T1 (ver 9.6 – T1: Atraso baixa pressão). A função é concebida para ligar a entrada ao sinal proveniente de um pressostato que assinala uma pressão baixa demais na aspiração da bomba. Com esta função activa, é visualizado o símbolo F4 na linha ESTADO na página principal. A activação desta função acarreta um bloqueio da bomba que pode ser removido de maneira automática ou manual. A restauração automática prevê que para sair da condição de erro F4, a entrada fique desactivada durante pelo menos 2 seg., antes que o sistema se desbloqueie. Para resolver o bloqueio de maneira manual, é necessário premir simultaneamente e soltar as teclas “+” e “-“. O comportamento da função é resumido na Tabela 19. Caso estejam configuradas simultaneamente mais funções de detecção de baixa pressão em entradas diferentes, o sistema assinalará F4 quando pelo menos uma função for activada e desactivará o alarme quando nenhuma estiver activada.

<b>Comportamento da função detecção da baixa pressão (KIWA) em função de Ix e da entrada</b>				
<b>Valor Parâmetro Ix</b>	<b>Configuração entrada</b>	<b>Estado Entrada</b>	<b>Funcionamento</b>	<b>Visualização no visor</b>
10	Activo com sinal alto na entrada (NO)	Presente	Normal	Nenhuma
		Ausente	Bloqueio do sistema por baixa pressão na aspiração. Restauração automática + manual	F4
11	Activo com sinal baixo na entrada (NC)	Presente	Bloqueio do sistema por baixa pressão na aspiração. Restauração automática + manual	F4
		Ausente	Normal	Nenhuma
12	Activo com sinal alto na entrada (NO)	Presente	Normal	Nenhuma
		Ausente	Bloqueio do sistema por baixa pressão na aspiração. Só restauração manual	F4
13	Activo com sinal baixo na entrada (NC)	Presente	Bloqueio do sistema por baixa pressão na aspiração. Só restauração manual	F4
		Presente	Normal	Nenhuma

**Tabela 19: Detecção do sinal de baixa pressão (KIWA)**

**Setup das saídas OUT1, OUT2**

Neste parágrafo são mostradas as funções e as possíveis configurações das saídas OUT1 e OUT2 da central de I/O, ligada por wireless ao dispositivo, por meio dos parâmetros O1 e O2. Para as ligações eléctricas, ver o manual da central de controlo. As configurações de fábrica podem ser vistas na Tabela 20.

Configurações de fábrica das saídas	
Saída	Valor
OUT 1	2 (fault NO fecha-se)
OUT 2	2 (Bomba em marcha NO fecha-se)

**Tabela 20: Configurações de fábrica das saídas**

<b>O1: Programação função saída 1</b>	A saída 1 comunica um alarme activo (indica que ocorreu um bloqueio do sistema). A saída permite utilizar um contacto livre normalmente aberto. Ao parâmetro O1 estão associados os valores e as funções indicadas na Tabela 21.
<b>O2: Programação função saída 2</b>	A saída 2 comunica o estado de marcha do motor. A saída permite utilizar um contacto livre normalmente aberto. Ao parâmetro O2 estão associados os valores e as funções indicadas na Tabela 21.

Configuração das funções associadas às saídas				
Configuração da saída	OUT1		OUT2	
	Condição de activação	Estado do contacto de saída	Condição de activação	Estado do contacto de saída
0	Nenhuma função associada	Contacto sempre aberto	Contacto sempre aberto	Contacto sempre aberto
1	Nenhuma função associada	Contacto sempre fechado	Contacto sempre fechado	Contacto sempre fechado
2	Presença de erros bloqueantes	Em caso de erros bloqueantes o contacto fecha-se	Em caso de erros bloqueantes o contacto fecha-se	Quando o motor está em marcha o contacto fecha-se
3	Presença de erros bloqueantes	Em caso de erros bloqueantes o contacto fecha-se	Em caso de erros bloqueantes o contacto fecha-se	Quando o motor está em marcha o contacto abre-se

**Tabela 21: Configuração das saídas**

<b>FW: Actualização firmware</b>	Esta página de menu permite actualizar o firmware dos e.sybox Para o procedimento consultar o cap. 13.
<b>RF: Anulação de fault e warning</b>	Mantendo premidas simultaneamente durante pelo menos 2 segundos as teclas + e - , apaga-se a cronologia de fault e warning. Por baixo do símbolo RF estão resumidos o número de fault presentes no histórico (máx. 64). O histórico pode ser visionado do menu MONITOR na página FF.
<b>PW: Modificação da password</b>	<p>O dispositivo tem um sistema de protecção por meio de password. Ao programar uma password, os parâmetros do dispositivo poderão ser acessados e vistos, mas não será possível modificá-los. Quando a password (PW) é "0", todos os parâmetros estão bloqueados e podem ser modificados. Quando for utilizada uma password (valor de PW diferente do 0), todas as modificações estão bloqueadas e na página PW é visualizado "XXXX". Se programada a password, é permitido navegar em todas as páginas, mas a uma qualquer tentativa de modificação de um parâmetro, é visualizada uma pop-up que solicita a inserção da password. Quando for inserida a password correcta, os parâmetros permanecem desbloqueados e modificáveis por 10' desde a última pressão de uma tecla. Desejando anular o temporizador da password, é suficiente entrar na página PW e premir ao mesmo tempo + e - por 2". Quando se inserir uma password correcta, é visualizada um cadeado que se abre, enquanto inserindo a password errada visualiza-se um cadeado que pisca. Após um restabelecimento dos valores de fábrica, a password volta a ser "0". Cada mudança da password tem efeito quando for premido Mode ou Set e cada sucessiva modificação de um parâmetro implica a nova introdução da nova password (p. ex. o instalador faz todas as programações com o valor de PW de default = 0 e por último programa a PW de forma a ter a certeza que sem nenhuma outra acção a máquina já está protegida).</p> <p>Caso a password for perdida, há 2 possibilidades para modificar os parâmetros do dispositivo:</p> <ul style="list-style-type: none"> <li>– Tomar nota dos valores de todos os parâmetros, restaurar o dispositivo com os valores de fábrica, ver o parágrafo 10.3. A operação de restabelecimento cancela todos os parâmetros do dispositivo, inclusive a password.</li> <li>– Tomar nota do número presente na página da password, enviar um mail com esse número ao próprio centro de assistência, dentro de alguns dias será enviada a password para desbloquear o dispositivo.</li> </ul>

**Password para sistemas multi-bomba**

Quando se inserir a PW para desbloquear um dispositivo de um grupo, todos os dispositivos são desbloqueados. Quando se modifica a PW num dispositivo desse grupo, todos os dispositivos recebem a modificação. Quando se activa a protecção com PW num dispositivo de um grupo (+ e – na página PW quando a PW≠0), em todos os dispositivos se activa a protecção (para efectuar qualquer modificação é solicitada a PW).

**10. RESET E PROGRAMAÇÕES DE FÁBRICA****10.1 Reset geral do sistema**

Para efectuar um reset do sistema, manter premidas as 4 teclas simultaneamente por 2 seg. Esta operação equivale a desligar a alimentação; aguardar o desligamento completo e ligar de novo a alimentação. O reset não apaga as programações memorizadas pelo utilizador.

**10.2 Programações de fábrica**

O dispositivo sai da fábrica com uma série de parâmetros prédefinidos que podem ser mudados de acordo com as exigências do utilizador. Cada mudança das programações é guardada automaticamente na memória e, desejando-o, é sempre possível restaurar as condições de fábrica (ver Restabelecimento das condições de fábrica par. 10.3 – Restabelecimento das programações de fábrica).

**10.3 Restabelecimento das programações de fábrica**

Para restaurar os valores de fábrica, desligar o dispositivo, aguardar o eventual completo desligamento do visor, premir e manter premidas as teclas “SET” e “+” e ligar a alimentação, soltar as duas teclas só quando aparecer a indicação “EE”. Neste caso, efectua-se um restabelecimento das programações de fábrica (uma escrita e uma leitura em EEPROM das programações de fábrica guardadas permanentemente na memória FLASH). Completada a programação de todos os parâmetros, o dispositivo volta ao funcionamento normal.

**OBS.:** Uma vez restabelecidos os valores de fábrica, será necessário voltar a definir todos os parâmetros que caracterizam a instalação (ganhos, pressão de setpoint, etc.) como na primeira instalação.

Programações de fábrica			
Identificador	Descrição	Valor	Pro memoria Instalação
TK	T. ligação backlight	2 min	
LA	Idioma	ENG	
SP	Pressão de setpoint [bar]	3,0	
P1	Setpoint P1 [bar]	2,0	
P2	Setpoint P2 [bar]	2,5	
P3	Setpoint P3 [bar]	3,5	
P4	Setpoint P4 [bar]	4,0	
RI	R.p.m.em modalidade manual	2400	
OD	Tipo de instalação	1 (Rígido)	
RP	Diminuição de pressão para re arranque [bar]	0,3	
AD	Configuração endereço	0 (Auto)	
PR	Sensor de pressão remoto	Desabilitado	
MS	Sistema de medida	0 (Internacional)	
TB	Tempo do bloqueio falta água [s]	15	
T1	Atraso baixa pr. (KIWA) [s]	2	
T2	Atraso de desligamento [s]	10	
GP	Coefficiente de ganho proporcional	0,5	
GI	Coefficiente de ganho integral	1,2	
RM	Velocidade máxima [rpm]	3050	
NA	Dispositivos activos	N	
NC	Dispositivos simultâneos	NA	
IC	Configuração da reserva	1 (Auto)	
ET	Máx. tempo de troca [h]	2	
AE	Função anti-bloqueio	1(Habilitado)	
AF	Antifreeze	1(Habilitado)	
I1	Função I1	0 (Desabilitado)	
I2	Função I2	0 (Desabilitado)	
I3	Função I3	0 (Desabilitado)	
I4	Função I4	0 (Desabilitado)	
O1	Função saída 1	2	



O2	Função saída 2	2	
PW	Modificação da PSW	0	
AY	Função Anticycling AY	0 (Desabilitado)	

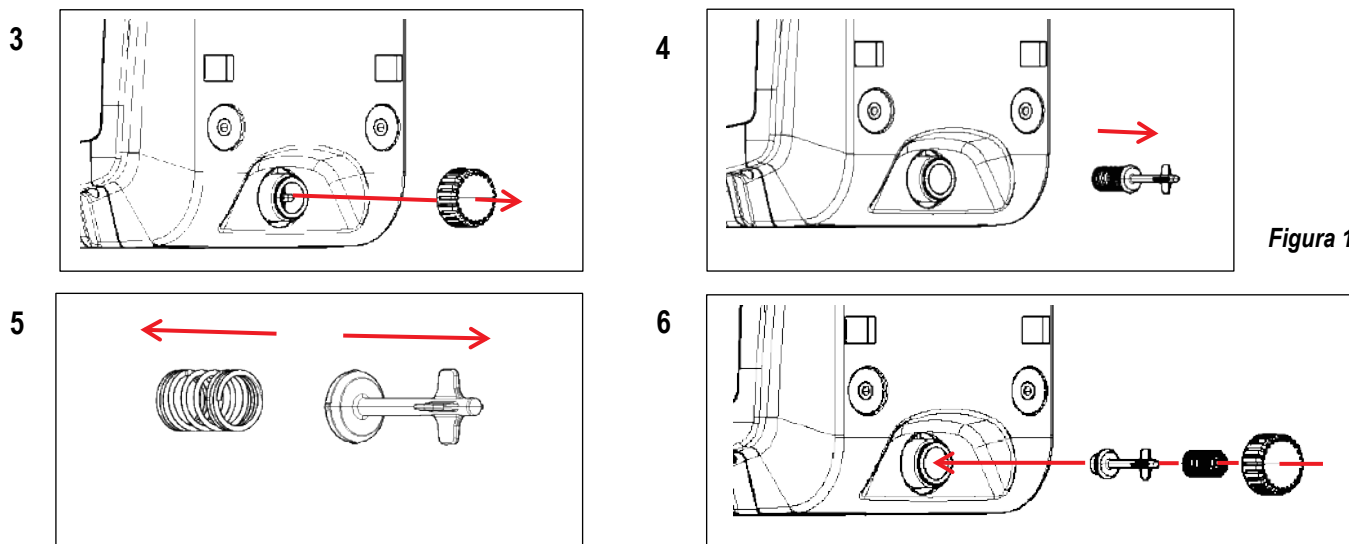
**Tabela 22: Programações de fábrica**

## 11. INSTALAÇÕES ESPECIAIS

### 11.1 Desactivação da auto-escorva

O produto é fabricado e fornecido com a capacidade de ser autoescorvante. Com referência ao par. 6, o sistema pode escorvar e portanto funcionar qualquer que seja a configuração de instalação escolhida: por baixo ou por cima do nível da água. Existem porém casos em que a capacidade de auto-escorva não é necessária ou zonas em que é proibido utilizar bombas autoescorvantes. Durante a escorva, a bomba obriga uma parte da água já em pressão a retomar na parte em aspiração até alcançar um valor de pressão na compressão tal que o sistema se pode dizer escorvado. Então o canal de recirculação fecha-se automaticamente. Esta fase repete-se a cada ligação, mesmo com a bomba escorvada, até se alcançar o mesmo valor de pressão de fecho do canal de recirculação (1 bar aprox.). Onde a água chegue na aspiração do sistema já pressurizada (máximo permitido 2 bar) ou onde a instalação está sempre e de qualquer forma abaixo do nível da água, é possível (obrigatório onde exigido por regulamentos locais) forçar o fecho da conduta de recirculação perdendo a capacidade de auto-escorva. Dessa forma se obtém a vantagem de eliminar o ruído de clique do obturador cada vez o sistema arranca. Para forçar o fecho da conduta autoescorvante, cumprir os passos que seguem:

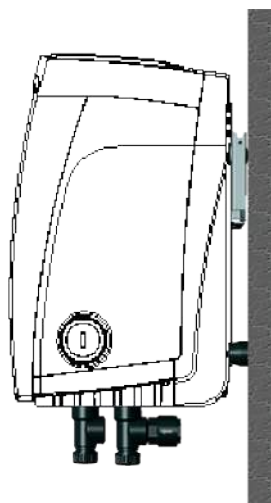
1. desligar a alimentação eléctrica;
2. esvaziar o sistema (se não se escolher de desactivar a escorva à primeira instalação);
3. retirar de qualquer modo o tampão de descarga, prestando atenção para não fazer cair o O-ring (Fig. 17);
4. com o auxílio de uma pinça, extrair o obturador da sua sede. O obturador será retirado junto com a vedação O-ring e a mola metálica com que está montado;
5. remover a mola do obturador; inserir novamente na sede o obturador com a relativa vedação O-ring (lado com vedação para o interior da bomba, haste com aletas em cruz para o exterior);
6. atarraxar o tampão depois de posicionada no seu interior a mola, de modo a que resulte comprimida entre o próprio tampão e as aletas em cruz da haste do obturador. Ao voltar a colocar o tampão, cuidar que a respectiva vedação O-ring se encontre sempre correctamente na sua sede;
7. carregar a bomba, ligar a alimentação eléctrica, pôr em funcionamento o sistema.



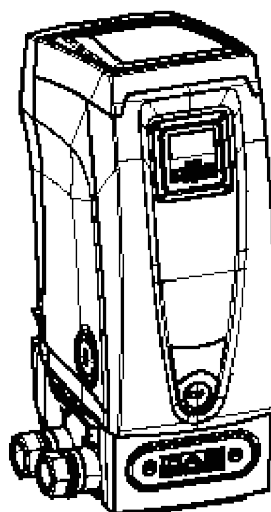
**Figura 17**

### 11.2 Instalação na parede

Este produto já está predisposto para poder ser instalado suspenso na parede por meio do kit acessório DAB a adquirir separadamente. A instalação apresenta-se como na Fig. 18.



**Figura 18**



**Figura 19**

### 11.3 Instalação com União Rápida

A DAB fornece um Kit acessório para a União Rápida do sistema. Trata-se de uma base com engate rápido na qual realizar as ligações para a instalação e da qual poder conectar/desconectar o sistema de maneira simples.

Vantagens:

- possibilidade de realizar a instalação no estaleiro, de a testar, mas de remover o verdadeiro sistema até ao momento da entrega para evitar possíveis danos (golpes acidentais, sujidade, roubo...);
- simplicidade por parte do Serviço de Assistência de substituir o sistema por um provisório em caso de manutenção extraordinária.

O sistema montado na sua interface de ligação rápida apresenta-se como na Fig. 29.

### 11.4 Grupos Múltiplos

#### 11.4.1 Introdução aos sistemas multi-bomba

Com sistema multi-bomba entende-se um grupo de bombagem formado por um conjunto de bombas cujas compressões se juntam num colector comum. Os dispositivos comunicam entre eles através da ligação especial (wireless).

O número máximo de dispositivos que se podem inserir para formar o grupo é 4.

Um sistema multi-bomba é utilizado principalmente para:

- Aumentar os rendimentos hidráulicos em relação ao dispositivo simples.
- Assegurar a continuidade de funcionamento em caso de avaria de um dispositivo.
- Fraccionar a potência máxima.

#### 11.4.2 Realização de uma instalação multi-bomba

A instalação hidráulica deve ser realizada de maneira mais simétrica possível para realizar uma carga hidráulica distribuída de maneira uniforme em todas as bombas. As bombas devem ser ligadas todas a um único colector de compressão.

Para o bom funcionamento do grupo de pressurização, devem ser iguais por cada dispositivo:



- as ligações hidráulicas,
- a velocidade máxima (parâmetro RM)

Os firmware dos e.sybox ligados devem ser todos iguais.

Uma vez realizada a instalação hidráulica, é necessário criar o grupo de bombagem efectuando a associação wireless dos dispositivos (ver par. 9.5).

#### 11.4.3 Comunicação wireless

Os dispositivos comunicam entre eles e propagam os sinais de fluxo e pressão através de comunicação wireless.

#### 11.4.4 Ligação e definição das entradas foto acopladas

As entradas da central de controlo servem para poder activar as funções flutuador, setpoint auxiliar, desabilitação sistema, baixa pressão na aspiração. As funções são assinaladas respectivamente pelos símbolos flutuador (F1), Px, F3, F4. A função Paux se activada realiza uma pressurização da instalação à pressão programada ver par 9.6 – Programação função entrada setpoint auxiliar. As funções F1, F3, F4 realizam por 3 diferentes causas uma paragem da bomba, ver par 9.6.

Os parâmetros de programação das entradas I1, I2, I3, I4 fazem parte dos parâmetros sensíveis, portanto a programação de um deles num qualquer dispositivo implica o alinhamento automático em todos os dispositivos. *Parâmetros ligados ao funcionamento da bomba.*

Os parâmetros que podem ser visualizados no menu, na óptica do multi-bomba, são classificados da seguinte maneira:

- Parâmetros só em leitura.
- Parâmetros com significado local.
- Parâmetros de configuração do sistema multi-bomba por sua vez divididos em: Parâmetros sensíveis./ Parâmetros com alinhamento facultativo.

#### 11.4.5 Parâmetros de interesse para o multi-bomba

##### Parâmetros com significado local

São parâmetros que podem ser diferentes entre os vários dispositivos e em alguns casos é mesmo necessário que sejam diferentes. Para esses parâmetros não é permitido alinhar automaticamente a configuração entre os vários dispositivos. Por exemplo, no caso de atribuição manual dos endereços, estes deverão obrigatoriamente ser diferentes um do outro.

##### Parâmetros sensíveis

São parâmetros que devem necessariamente ser alinhados em toda a cadeia por razões de regulação.

##### Lista dos parâmetros sensíveis:

- SP** Pressão de Setpoint
- P1** Setpoint auxiliar entrada 1
- P2** Setpoint auxiliar entrada 2
- P3** Setpoint auxiliar entrada 3
- P4** Setpoint auxiliar entrada 4
- RP** Diminuição de pressão para re arranque
- ET** Máx. tempo de troca
- AY** Anticycling
- NA** Número de dispositivos activos

##### Lista dos parâmetros com significado local ao dispositivo:

- CT** Contraste
- BK** Brilho
- TK** Tempo de ligação retroiluminação
- RI** Rotações/min. em modalidade manual
- AD** Rotações/min. em modalidade manual
- IC** Configuração reserva
- RF** Anulação fault e warning
- NC** Número de dispositivos simultâneos
- TB** Tempo de dry run
- T1** Tempo de desligamento após o sinal de baixa pressão
- T2** Tempo de desligamento
- GI** Ganho integral
- GP** Ganho proporcional
- I1** Programação entrada 1
- I2** Programação entrada 2
- I3** Programação entrada 3
- I4** Programação entrada 4
- OD** Tipo de instalação
- PR** Sensor de pressão remoto
- PW** Modificação password

*Alinhamento automático dos parâmetros sensíveis.*

Quando for detectado um sistema multi-bomba, é feito um controlo sobre a congruência dos parâmetros programados. Se os parâmetros sensíveis não estão alinhados entre todos os dispositivos, no visor de cada dispositivo aparece uma mensagem perguntando se se deseja propagar a todo o sistema a configuração daquele particular dispositivo. Aceitando, os parâmetros sensíveis do dispositivo sobre o qual foi feita a pergunta são distribuídos a todos os dispositivos da cadeia.

Nos casos em que haja configurações incompatíveis com o sistema, não se permite a propagação da configuração desses dispositivos. Durante o funcionamento normal, a modificação de um parâmetro sensível num dispositivo implica o alinhamento automático do parâmetro em todos os demais dispositivos sem pedir confirmação.

**OBSERVAÇÃO:** *O alinhamento automático dos parâmetros sensíveis não tem efeito em todos os outros tipos de parâmetros.*

No caso especial de inserção na cadeia de um dispositivo com programações de fábrica (caso de um dispositivo que substitui um existente ou um dispositivo que sai de um restabelecimento da configuração de fábrica), se as configurações presentes excepto as configurações de fábrica são congruentes, o dispositivo com configuração de fábrica assume automaticamente os parâmetros sensíveis da cadeia.

#### Parâmetros com alinhamento facultativo

São parâmetros para os quais se aguenta que possam ser não alinhados entre os vários dispositivos. A cada modificação destes parâmetros, chegados à pressão de SET ou MODE, pergunta-se se propagar a modificação à inteira cadeia em comunicação. Dessa forma, se a cadeia é igual em todos os seus elementos, evita-se de programar os mesmos dados em todos os dispositivos.

#### Lista dos parâmetros com alinhamento facultativo:

**LA** Idioma  
**MS** Sistema de medida  
**AE** Anti-bloqueio  
**AF** AntiFreeze  
**O1** Função saída 1  
**O2** Função saída 2  
**RM** Velocidade Máxima

#### 11.4.6 Primeiro arranque sistema multi-bomba

Efectuar as ligações eléctricas e hidráulicas de todo o sistema como descrito no par 4.1.1, 4.2.1 e no par 5.1.

Ligar os dispositivos e criar as associações como descrito no par. 9.5 – AS: Associação dispositivos.

#### 11.4.7 Regulação multi-bomba

Quando se liga um sistema multi-bomba, é feita em automático uma atribuição dos endereços e através de um algoritmo é nomeado um dispositivo como líder da regulação. O líder decide a velocidade e a ordem de arranque de cada dispositivo que faz parte da cadeia.

A modalidade de regulação é sequencial (os dispositivos arrancam um de cada vez). Quando ocorrem as condições de arranque, o primeiro dispositivo arranca, quando este chegar à sua velocidade máxima, arranca o seguinte e assim por diante para todos os demais. A ordem de arranque não é necessariamente crescente segundo o endereço da máquina, mas depende das horas de trabalho efectuadas, ver 9.6 – ET: Máx. tempo de troca.

#### 11.4.8 Atribuição da ordem de arranque

Cad vez se ligar o sistema, a cada dispositivo é associada uma ordem de arranque. Com base nesta, geram-se os arranques em sucessão dos dispositivos. A ordem de arranque é modificada durante a utilização de acordo com a necessidade pelos dois algoritmos seguintes:

- Tempo máximo de troca alcançado.
- Tempo máximo de inactividade alcançado.

#### 11.4.9 Tempo máximo de troca

Com base no parâmetro ET (tempo máximo de troca), cada dispositivo tem um contador do tempo de trabalho, e com base nele se actualiza a ordem de rearranque de acordo com o algoritmo que segue:

- tendo ultrapassado pelo menos metade do valor de ET, actua-se a troca de prioridade com o primeiro desligamento do inversor (troca no standby);
- ao se atingir o valor de ET sem nunca parar, desliga-se incondicionadamente o inversor e leva-se esta à prioridade mínima de rearranque (troca durante a marcha).



Se o parâmetro ET (tempo máximo de troca), se encontra a 0, tem-se a troca a cada rearranque.

Ver 9.6 - ET: Máx. tempo de troca.

#### 11.4.10 Tempo máximo de inactividade alcançado

O sistema multi-bomba dispõe de um algoritmo de anti-estagnação que tem como objectivo manter em perfeita eficiência as bombas e manter a integridade do líquido bombeado. Funciona permitindo uma rotação na ordem de bombagem de maneira a fazer fornecer a todas as bombas pelo menos um minuto de fluxo em cada 23 horas. Isso acontece qualquer que seja a configuração do dispositivo (enable ou reserva). A troca de prioridade prevê que o dispositivo parado há 23 horas seja colocado à prioridade máxima na ordem de arranque. Isso implica que logo que se tornar necessário o fornecimento de fluxo, será o primeiro a arrancar. Os dispositivos configurados como reserva têm a precedência sobre os outros. O algoritmo acaba a sua acção quando o dispositivo tem fornecido pelo menos um minuto de fluxo.

Completada a intervenção anti-estagnação, se o dispositivo é configurado como reserva, é colocado de novo à prioridade mínima de modo a preservar-se do desgaste..

### 11.4.11 Reservas e número de dispositivos que participam da bombagem

O sistema mult-bomba lê quantos elementos estão ligados em comunicação e chama este número N. A seguir, com base nos parâmetros NA e NC decide quantos e quais dispositivos devem trabalhar num certo instante. NA representa o número de dispositivos que participam na bombagem. NC representa o número máximo de dispositivos que podem trabalhar simultaneamente. Se numa cadeia existem NA dispositivos activos e NC dispositivos simultâneos com NC inferior a NA significa que ao máximo arrancarão simultaneamente NC dispositivos e que esses dispositivos irão trocar-se entre NA elementos. Se um dispositivo é configurado como preferência de reserva, será colocado como último na ordem de arranque, portanto se por exemplo existem 3 dispositivos e um desses configurado como reserva, a reserva arrancará como terceiro elemento, se ao contrário é programado NA=2 a reserva não arrancará a não ser que um dos dois activos entre em fault. Ver também a explicação dos parâmetros 9.6 - NA: Dispositivos activos; 9.6 NC: Dispositivos simultâneos; 9.6 IC: Configuração da reserva.

A DAB fornece no catálogo um Kit para realizar de maneira integrada um grupo booster de 2 sistemas. O booster realizado com o Kit DAB apresenta-se como na Fig. 20.

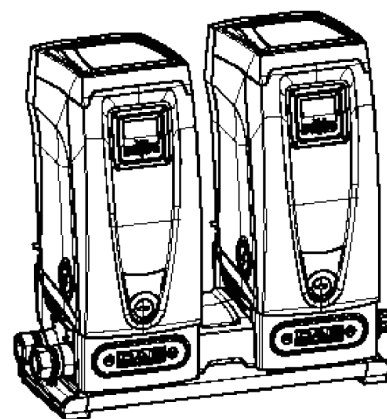


Figura 20

### 11.4.12 Controlo WireLess

Como referido no par. 11.4.3, o dispositivo pode ser ligado com outros dispositivos através do canal wireless proprietário. Existe portanto a possibilidade de pilotar funcionamentos especiais do sistema através de sinais recebidos em remoto: por exemplo, em função do nível de um tanque fornecido por meio de um flutuador, é possível comandar o carregamento dele; com o sinal vindo de um temporizador é possível variar o set-point de SP para P1 para alimentar uma rega.

Esses sinais em entrada ou em saída do sistema são geridos por uma central de controlo que pode ser adquirida separadamente do catálogo DAB.

## 12. MANUTENÇÃO



Antes de começar qualquer intervenção no sistema, desligar a alimentação eléctrica.

O sistema não necessita de operações de manutenção de rotina.

Contudo, a seguir são referidas instruções para efectuar as operações de manutenção extraordinária que se podem tornar necessárias em casos especiais (p. ex. esvaziar o sistema para o colocar em depósito durante um período de inactividade).

### 12.1 Ferramenta Acessória

A DAB fornece anexo ao produto uma ferramenta acessória útil para efectuar operações no sistema previstas durante a instalação e eventuais operações de manutenção extraordinária.

A ferramenta está alojada no compartimento técnico. É composta por 3 chaves:

1. chave metálica de secção hexagonal (Fig.21 – 1);
2. chave de plástico chata (Fig.21 – 2);
3. chave de plástico chata (Fig.21 – 3).

A chave “1” é por sua vez inserida na extremidade “D” da chave “3”. Com a primeira utilização, é preciso separar as 2 chaves de plástico “2” e “3”, que são fornecidas unidas por uma peça em ponte (Fig.21 – A):



romper a peça em ponte “A” cuidando de remover os resíduos do corte das 2 chaves de forma a não deixar bordas cortantes que podem causar ferimentos.

Uma vez separadas, as 2 chaves de plástico podem ser utilizadas inserindo a “2” através de um dos furos “B” da chave “3”: o que resulta mais conveniente conforme a operação. Assim é obtida uma chave em cruz multifunção, em que a cada uma das 4 extremidades corresponde uma utilização.

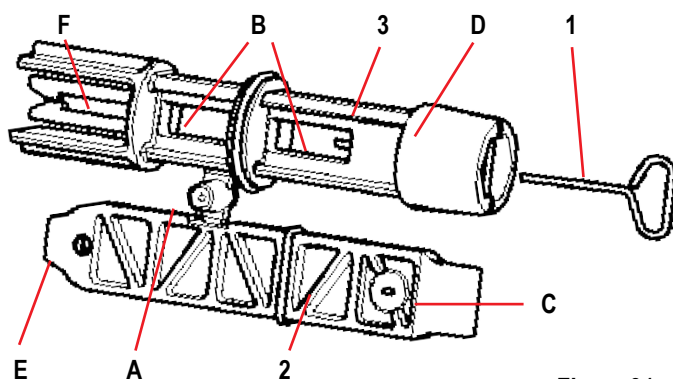


Figura 21

Utilizar a chave “1” para a operação de orientação do painel de interface descrita no par. 4.2.2. Caso a chave seja perdida ou danificada, a operação pode ser realizada utilizando uma chave hexagonal standard de 2mm.

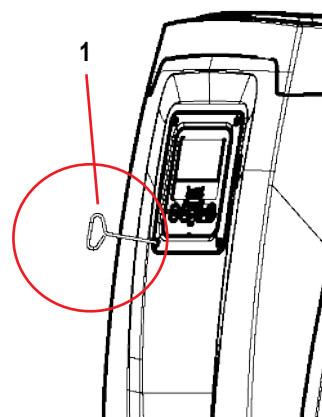


Figura 22



Para utilizar a chave em cruz é preciso guardar a chave “1” não utilizada num lugar seguro de modo a não a perder, para a seguir, no fim das operações, voltar a inseri-la na sua sede no interior da chave “3”.

**Utilização da extremidade “C”:**

concretamente, é uma chave de fendas de lâmina chata da dimensão correcta para manobrar os tampões das principais uniões do sistema (1” e 1”1/4). A utilizar à primeira instalação para remover os tampões dos bocais nos quais se deseja conectar a instalação; para a operação de carregamento em caso de instalação horizontal; para ter acesso à válvula anti-retorno, ... No caso em que a chave seja perdida ou danificada, as mesmas operações podem ser efectuadas utilizando uma chave de fendas de lâmina chata das dimensões oportunas.

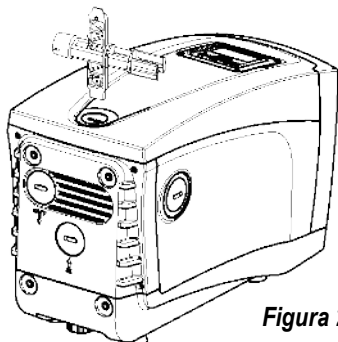
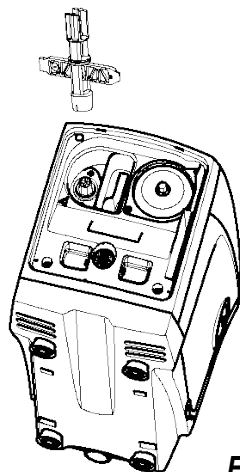


Figura 23

**Utilização da extremidade “D”:**

forma hexagonal encaixada apta para remover o tampão para efectuar a operação de carregamento em caso de instalação vertical. No caso em que a chave seja perdida ou danificada, a mesma operação pode ser efectuada com uma chave de fendas com ponta em cruz de dimensões adequadas.



Figura

**Utilização da extremidade “E”:**

concretamente, é uma chave de fendas de lâmina chata da dimensão correcta para manobrar o tampão de acesso ao veio motor e, caso se tenha instalado a interface para a união rápida do sistema (par. 11.3), para o acesso à chave para desconectar a união. No caso em que a chave seja perdida ou danificada, as mesmas operações podem ser efectuadas com uma chave de fendas de lâmina chata de dimensões adequadas.

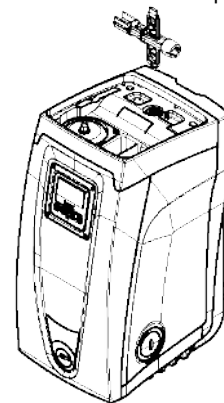


Figura 25

**Utilização da extremidade “F”:**

la função desta ferramenta é dedicada à manutenção da válvula anti-retorno e é especificada de melhor maneira no parágrafo 12.3 relativo.

**12.2 Esvaziamento do Sistema**

Qua Caso se deseje esvaziar o sistema da água que se encontra no interior, efectuar as operações seguintes:

1. desligar a alimentação eléctrica;
2. abrir a torneira na compressão mais próxima do sistema de forma a aliviar a pressão da instalação e esvaziá-lo o mais possível;
3. se houver uma válvula de corte logo a jusante do sistema (sempre aconselhada), fechá-la de maneira a não deixar defluir a quantidade de água na instalação entre o sistema e a primeira torneira aberta;
4. Interromper a conduta de aspiração no ponto mais próximo do sistema (é sempre aconselhado ter uma válvula de corte logo a montante do sistema) de forma a não descarregar também toda a instalação na aspiração;
5. retirar o tampão de descarga (fig.1 face E) e fazer sair a água que se encontra no interior (aprox. 2.5 litros);
6. a água que fica presa na instalação de compressão a jusante da válvula anti-retorno integrada no sistema pode defluir no momento da desconexão do próprio sistema ou retirando o tampão da segunda compressão (se não utilizada).



Mesmo ficando essencialmente descarregado, o sistema não consegue expelir toda a água que tem no seu interior. Durante a manipulação do sistema a seguir ao esvaziamento, é provável que pequenas quantidades de água possam sair do próprio sistema.

**12.3 Válvula anti-retorno**

O sistema tem uma válvula anti-retorno integrada que é necessária para o seu funcionamento correcto. A presença na água de corpos sólidos ou de areia pode causar o funcionamento incorrecto da válvula e por conseguinte do sistema. Embora esteja recomendado de utilizar água limpa e eventualmente de predispor filtros na entrada, caso se verifique o funcionamento anormal da válvula anti-retorno, esta pode ser tirada do sistema e limpa e/ou substituída procedendo da seguinte forma (Fig.26):

1. remover o tampão de acesso à válvula;
2. inserir a chave em cruz acessória na sua extremidade “F” (par. 12.1) de modo a enganchar a lingueta furada com as garras;
3. extrair sem rodar; a operação pode precisar de uma certa força. É extraído um cartucho que também contém a válvula à qual fazer a manutenção. O cartucho fica na chave;
4. livrar o cartucho da chave: empurrando-as uma contra a outra, são soltas as garras, então extrair o cartucho lateralmente;
5. limpar a válvula sob água corrente, certificar-se de que não está danificada e eventualmente substituí-la;
6. inserir novamente o cartucho completo na sua sede: a operação precisa da força necessária à compressão das 2 vedações O-ring. Eventualmente utilizar como auxílio a extremidade “D” da chave em cruz para empurrar. Não utilizar a extremidade “F” para evitar que as garras se engatem novamente na lingueta do cartucho sem possibilidade de ser soltas;
7. Atarraxar o tampão até o fim do curso: caso o cartucho não tenha sido empurrado correctamente na sede, o atarraxamento do tampão trata de completar o seu posicionamento.



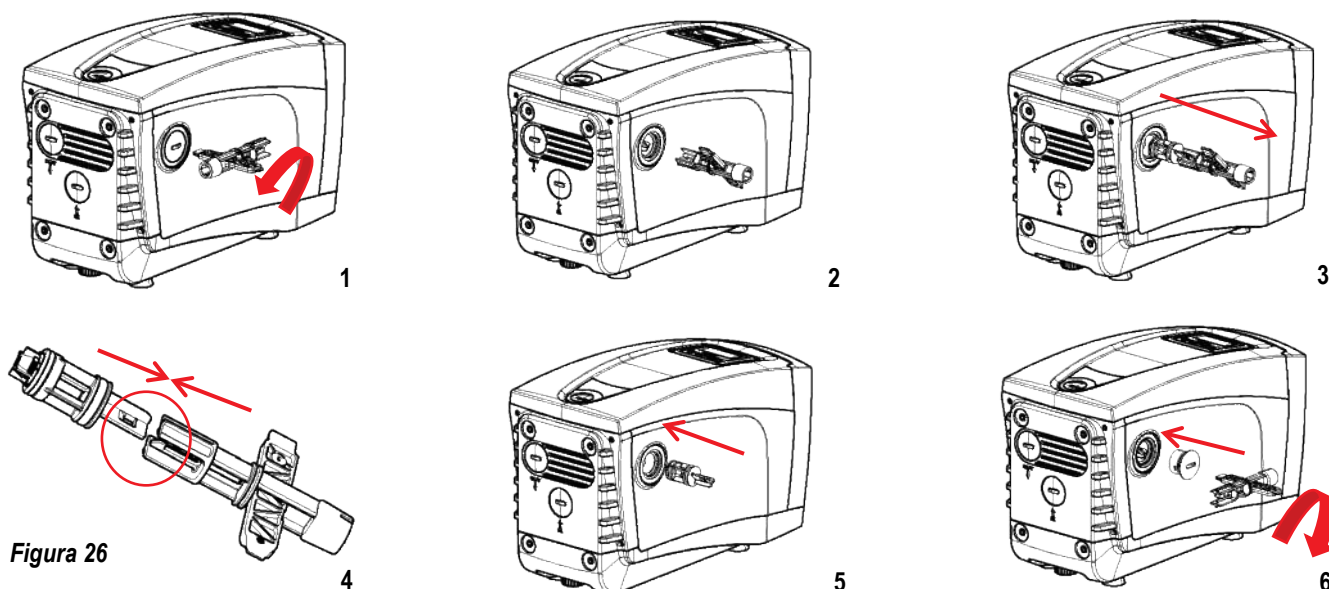


Figura 26



Pode acontecer que, devido à longa permanência do cartucho na sede e/ou à presença de sedimentos, a força necessária à extracção do cartucho chegue a danificar a ferramenta acessória. Se for, é preferível danificar a ferramenta do que o cartucho. Caso a chave seja perdida ou danificada, a mesma operação pode ser realizada com uma pinça.



Se durante as operações de manutenção da válvula anti-retorno uma ou mais vedações O'ring se perderem ou danificarem, é necessário substituí-las. Caso contrário, o sistema não pode funcionar correctamente.

#### 12.4 Veio motor

O controlo electrónico do sistema assegura arranques sem arrancões para evitar solicitações excessivas aos órgãos mecânicos e alongar por conseguinte a vida do produto. Esta característica, em casos excepcionais, pode implicar um problema no arranque da electrobomba: após um período de inactividade, talvez com esvaziamento do sistema, os sais dissolvidos na água se podem ter depositado formando calcificações entre a parte em rotação (veio motor) e a fixa da electrobomba aumentando dessa forma a resistência ao arranque. Nesse caso pode ser suficiente auxiliar manualmente o veio motor a despegar-se das calcificações. Neste sistema, a operação é possível tendo garantido o acesso do exterior ao veio motor e tendo previsto um entalhe de arrasto na extremidade do próprio veio. Proceder da seguinte forma:

1. remover o tampão de acesso ao veio motor como indicado na Fig. 26;
2. inserir uma chave de fendas no entalhe do veio motor e manobrar nos 2 sentidos de rotação;
3. se a rotação estiver livre, o sistema pode ser posto em funcionamento;
4. se o bloqueio da rotação não for removível manualmente, contactar o serviço de assistência.

#### 12.5 Vaso de expansão

Ver o parágrafo 3.2 para as operações de controlo e regulação da pressão do ar no vaso de expansão e para a sua substituição em caso de avaria.

### 13. ACTUALIZAÇÃO DO FIRMWARE E.SYBOX

#### 13.1 Características gerais

Este capítulo descreve como poder actualizar um ou mais e.sybox dispondo de um e.sybox ou de um e.sylink com um firmware mais recente. Segundo o já ilustrado no manual par. 11.4.2, para a utilização do e. sybox em grupo de bombagem com ligação wireless, é necessário que as versões firmware dos e.sybox sejam todas iguais.

No caso em que as versões firmware dos e.sybox que fazem parte do grupo a criar, sejam diferentes, torna-se necessária a actualização para alinhar todas as versões.

A actualização também pode ser útil para poder dispor de novos firmware que adicionam funções ou resolvem problemas.

Definições utilizadas a seguir:

**Master:** Dispositivo do qual se deduz um firmware para o descarregar num e.sybox. A função pode ser desempenhada por um e.sybox, um e.sylink ou um outro dispositivo qualquer habilitado ao download do firmware para um e.sybox.

**Slave:** e.sybox no estado de recepção de um firmware de actualização.



Para as actualizações realizadas por meio de DConnect Box consultar o manual relativo.

#### 13.2 Actualização do firmware

A actualização do firmware pode ser realizada por meio de um outro e.sybox ou através de e.sylink.

De acordo com as versões de firmware presentes e do device à disposição para a programação (e.sybox ou e.sylink) podem ser utilizados procedimentos diferentes. Durante a actualização do firmware os e.sybox e os e.sylink interessados não poderão desempenhar as funções de bombagem. Durante a fase de actualização, o e.sybox Slave visualiza a indicação "LV LOADER v2.x" e uma barra que indica o estado de avanço da actualização. A actualização demora aproximadamente 1 minuto. No fim dessa fase, o e.sybox reinicia-se.

Uma vez arrancado o e.sybox, é oportuno controlar se foi instalado o firmware escolhido. Para isso, controlar o campo versão firmware "SW V." na "página VE" do "Menu Utilizador". Caso tenham ocorrido problemas e o firmware não tenha sido correctamente instalado, actuar como indicado na resolução problemas dos vários procedimentos descritos.

### 13.2.1 Actualização entre e.sybox

A actualização entre e.sybox só é possível se um dos e.sybox tem uma versão firmware superior ou igual a 4.00.

A actualização pode ser feita de 3 maneiras:

**Manual:** é exigido que o Master tenha uma versão firmware superior ou igual a 4.00. Não é necessário associar os e.sybox.

**Automática:** é possível se ambos os e.sybox a actualizar têm versões de firmware superiores ou iguais a 4.00. É necessário associar os e.sybox.

**Semi-automática:** é necessário que o Master tenha uma versão firmware superior ou igual a 4.00 e o Slave tenha uma versão firmware inferior a 4.00. É necessário associar os e.sybox.

#### Actualização manual

##### Requisitos

- É realizada entre 2 e.sybox de cada vez.
- O Master deve ter uma versão firmware superior ou igual a 4.00.
- O e.sybox utilizado como Slave pode ter qualquer versão firmware.
- A versão firmware do Master deve ser superior ou igual à versão do Slave.
- Associação entre dispositivos não necessária.
- No caso de mais e.sybox a actualizar, o procedimento deve ser repetido cada vez.

##### Procedimento

1. Desligar a alimentação do e.sybox a actualizar e aguardar que o visor se apague.
2. Entrar na página FW no menu ASSISTÊNCIA TÉCNICA do e. sybox que se tenciona utilizar como Master e premir a tecla [+].
3. No e.sybox a actualizar, ligar a alimentação mantendo premidas simultaneamente as teclas [MODE] e [-] até aparecer a tela de actualização.
4. Aguardar que a actualização acabe bem e ambas as máquinas se reiniciem.

##### Resolução de problemas

- Se a actualização não tiver êxito, repetir o procedimento.

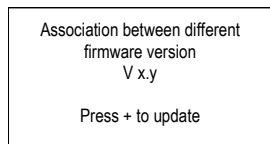
#### Actualização automática

##### Requisitos

- É realizada entre 2 e.sybox de cada vez.
- O e.sybox utilizado como Master deve ter uma versão firmware superior ou igual a 4.00.
- O e.sybox utilizado como Slave deve ter uma versão firmware superior ou igual a 4.00.
- A versão firmware do Master deve ser superior ou igual à versão do Slave.
- É necessário ter associado entre eles os dispositivos.
- No caso de mais e.sybox a actualizar, o procedimento deve ser repetido cada vez.

##### Procedimento

1. Efectuar a associação entre os dispositivos (ver par. 9.5). Os dois e.sybox farão aparecer no visor uma pop up comunicando:



Onde em lugar de x y aparecerá a versão firmware do e.sybox.

2. Premir a tecla [+] em ambas as máquinas.
3. Aguardar que a actualização acabe bem e ambas as máquinas se reiniciem.

##### Resolução de problemas

Se a actualização não tiver êxito, a máquina que se estava a tentar actualizar (Slave) entra num estado incoerente que não permite uma nova actualização automática. Neste caso é necessário efectuar o procedimento manual de actualização.

#### Actualização semi-automática

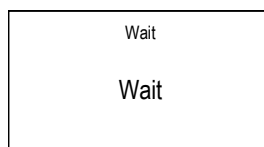
##### Requisitos

- É realizada entre 2 e.sybox de cada vez.
- O e.sybox utilizado como Master deve ter uma versão firmware superior ou igual a 4.00.
- O e.sybox utilizado como Slave deve ter uma versão firmware inferior a 4.00.
- É necessário ter associado entre eles os dispositivos.
- No caso de mais e.sybox a actualizar, o procedimento deve ser repetido cada vez.

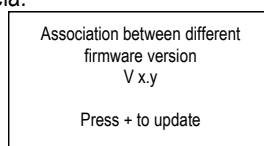
##### Procedimento

1. Efectuar a associação entre os dispositivos.

O e.sybox com firmware mais velho (Slave) visualizará a tela:



O e.sybox com versão firmware superior ou igual a 4.00 visualizará a tela:



Onde em lugar de x y aparecerá a versão firmware do e.sybox.



2. Premir a tecla [+] na máquina Master (a com versão firmware superior ou igual a 4.00).
3. Desligar a alimentação do e.sybox Slave e aguardar que o visor se apague.
4. SNo e.sybox Slave, ligar a alimentação mantendo premidas ao mesmo tempo as teclas [MODE] e [-] até aparecer a tela de actualização.
5. Aguardar que a actualização acabe bem e ambas as máquinas sereiniem.

#### Resolução de problemas

Se a actualização não tiver êxito, a máquina que se estava a tentar actualizar (Slave) entra num estado incoerente que não permite uma nova actualização semi-automática. Neste caso é necessário efectuar o procedimento manual de actualização.

#### 13.2.2 Actualização do e.sybox por meio de e.sylink

A actualização de um e.sybox também pode ser efectuada por meio doe.sylink. Para o procedimento ter como referência o manual e.sylink.

### 14. RESOLUÇÃO DOS PROBLEMAS



Antes de começar a procura das avarias é necessário interromper a ligação eléctrica da bomba (retirar a ficha da tomada).

Anomalia	LED	Causas prováveis	Remédios
A bomba não arranca.	Vermelho: apagado Branco: apagado Azul:apagado	Falta de alimentação eléctrica.	Controlar que haja tensão na tomada e voltar a inserir a ficha.
A bomba não arranca.	Vermelho: aceso Branco: Aceso Azul: apagado	Veio bloqueado.	Ver o parágrafo 12.4 (manutenção veio motor).
A bomba não arranca.	Vermelho: apagado Branco: aceso Azul: apagado	Ponto de utilização a um nível superior ao equivalente à pressão de arranque do sistema (par. 5.2).	Aumentar o valor de pressão de arranque do sistema aumentando SP ou diminuindo RP.
A bomba não pára.	Vermelho: apagado Branco: aceso Azul: apagado	1. Perda na instalação. 2. Impulsor ou parte hidráulica obstruída. 3. Entrada de ar na tubagem de aspiração. 4. Sensor de fluxo avariado	1. Verificar a instalação, localizar a perda e eliminá-la. 2. Desmontar o sistema e remover as obstruções (serviço assistência). 3. Verificar a conduta de aspiração, localizar a causa da entrada de ar e eliminá-la. 4. Contactar o centro assistência.
Compressão insuficiente.	Vermelho: apagado Branco: aceso Azul: apagado	1. Profundidade de aspiração elevada demais. 2. Conduta de aspiração entupida ou de diâmetro insuficiente. 3. Girante o parte idraulica ostruita.	1. Ao aumentar a profundidade de aspiração diminuem os rendimentos hidráulicos do produto (par. Descrição da Electrobomba). Verificar se a profundidade de aspiração pode ser reduzida. Adoptar um tubo de aspiração de diâmetro superior (nunca inferior a 1"). 2. Verificar a conduta de aspiração, localizar a causa da parcialização (obstrução, curva estreita, parte em contra-inclinação) e removê-la. 3. Desmontar o sistema e remover as oclusões (serviço assistência).
A bomba arranca sem pedido de utilização.	Vermelho: apagado Branco: aceso Azul: apagado	1. Perda na instalação. 2. Válvula anti-retorno defeituosa.	1. Verificar a instalação, localizar a perda e eliminá-la. 2. Fazer manutenção da válvula anti-retorno conforme par. 12.3.
A pressão da água à abertura da utilização não é imediata.	Vermelho: apagado Branco: aceso Azul: apagado	Vaso de expansão descarregado (pressão ar insuficiente), ou com membrana partida.	Verificar a pressão do ar através da válvula no compartimento técnico. Se ao controlar sai água, o vaso está partido: serviço assistência. Caso contrário, restaurar a pressão do ar segundo a relação (par. 3.2).
Ao abrir a utilização o fluxo vai a zero antes que a bomba arranque.	Vermelho: apagado Branco: aceso Azul: apagado	Pressão do ar no vaso de expansão superior à de arranque do sistema.	Ajustar a pressão do vaso de expansão ou configurar os parâmetros SP e/ou RP de modo a satisfazer a relação (par. 1.2).
O visor mostra BL.	Vermelho: aceso Branco:acesso Azul: apagado	1. Falta água. 2. Bomba não escorvada.	1-2. Escorvar a bomba e verificar que não haja ar na tubagem. Controlar que a aspiração ou eventuais filtros não estejam entupidos.

PORTUGUÊS

		3. Setpoint não atingível com o valor de RM programado.	3. Programar um valor de RM que permita atingir o setpoint.
O visor mostra BP1.	Vermelho: aceso Branco:aceso Azul: apagado	Sensor de pressão avariado.	Contactar o centro de assistência.
O visor mostra OC.	Vermelho: aceso Branco:aceso Azul: apagado	1. Excessiva absorção. 2. Bomba bloqueada.	1. Fluido denso demais. Não utilizar a bomba para fluidos diferentes da água. 2. Contactar o centro de assistência.
O visor mostra PB.	Vermelho: aceso Branco:aceso Azul: apagado	1. Tensão de alimentação baixa. 2. Excessiva queda de tensão na linha.	1. Verificar que a tensão de linha seja correcta. 2. Verificar a secção dos cabos de alimentação.
O visor mostra: Premir + para propagar esta config.	Vermelho: apagado Branco: aceso Azul: apagado	Um ou mais dispositivos têm os parâmetros sensíveis não alinhados.	Premir a tecla + no dispositivo de que temos a certeza que tenha a configuração dos parâmetros mais recente e correcta.

### 15. ELIMINAÇÃO

Este produto ou partes dele devem ser eliminados no respeito do ambiente e de maneira conforme com as normas locais sobre a defesa do ambiente. Usar os sistemas locais, públicos ou particulares, de recolha dos resíduos.

### 16. GARANTIA

Qualquer utilização de material defeituoso ou defeito de fabrico do aparelho será eliminado durante o período de garantia previsto pela lei em vigor no país onde o produto foi comprado através de reparação ou substituição, à nossa escolha.

A garantia cobre todos os defeitos substanciais atribuíveis a defeitos de fabrico ou de material utilizado no caso em que o produto tenha sido utilizado de maneira correcta e conforme com as instruções.

A garantia é anulada nos casos seguintes:

- tentativas de reparação no aparelho,
- modificações técnicas do aparelho,
- utilização de peças não de origem,
- manipulação,
- utilização não apropriada, por ex. uso industrial.

Estão excluídos da garantia:

- peças de desgaste rápido.

No caso de pedido de garantia, dirigir-se a um centro de assistência técnica autorizado com o recibo da compra do produto.

625.....	1. هشدارها
625.....	2. مایعات پمپاژ شونده
625.....	3. کلیات
626.....	1.3 توصیف اینورتر جامع
626.....	2.3 منبع انبساط جامع
627.....	3.3 الکتروپمپهای جامع
627.....	4.3 ویژگیهای فنی
628.....	4. نصب
628.....	1.4 نصب عمودی
628.....	1.1.4 اتصالات هیدرولیکی
629.....	2.1.4 عملیات هواگیری پمپ (پر کردن پمپ از آب)
629.....	2.4 نصب افقی
629.....	1.2.4 اتصالات هیدرولیکی
629.....	2.2.4 تنظیم پنل کاربر
630.....	3.2.4 عملیات هواگیری پمپ (پر کردن پمپ از آب)
630.....	5. راه اندازی
630.....	1.5 اتصالات الکتریکی
631.....	2.5 اینورتر جامع
631.....	3.5 خود مکتشی
631.....	6. سیستمهای محافظتی
632.....	1.6 شرح عوامل خاموش شدن دستگاه
632.....	1.1.6 BL سیستم محافظتی ضد خشک کار کردن دستگاه(محافظت از دستگاه در صورت نبود آب)
632.....	2.1.6 سیستم محافظتی ضد گردش موتور( محافظت در برابر روشن و خاموش شدن مکرر و غیر ضروری موتور)
632.....	3.1.6 سیستم محافظتی ضد یخ زدگی آب
632.....	4.1.6 BP1 خاموش شدن به علت بروز نقص در سنسور فشار داخلی
632.....	5.1.6 PB خاموش شدن به علت مقدار غیر استاندارد ولتاژ شبکه برق
632.....	6.1.6 SC انسداد به علت اتصال کوتاه بین فازهای موتور
632.....	2.6 Reset دستی دستگاه از حالت خطا
632.....	3.6 Reset اتومات دستگاه از حالت خطا
633.....	7. اینورتر و پنل کاربر
633.....	1.7 عملکرد واحد کنترل کننده
633.....	1.1.7 وظایف واحدهای کنترل کننده کارکردهایی که با استفاده از واحدهای کنترل
633.....	2.1.7 اتصالات الکتریکی ورودی و خروجی دستگاه
633.....	3.1.7 عملکرد حالت ایمنی دستگاه
633.....	4.1.7 تنظیم عملکرد واحد کنترل
634.....	5.1.7 نحوه برقراری و عدم برقراری ارتباط بین ایزی پاکس و واحد کنترل کننده
634.....	8. صفحه کلید و نمایشگر
634.....	1.8 دسترسی مستقیم با استفاده از مجموعه ۱-۳ ای از کلیدها
636.....	2.8 دسترسی به منوها با کلیک کردن بر روی نام آنها
636.....	3.8 ساختار صفحات منو
637.....	4.8 جلوگیری از تغییر پارامترها با در نظر گرفتن Password برای سیستم
637.....	5.8 فعال کردن و غیر فعال کردن سیستم
637.....	9. معنای پارامترها
637.....	1.9 منوی User
637.....	حالت
637.....	RS:نمایشگر سرعت گردش موتور:
637.....	VP نمایشگر فشار:
637.....	VF نمایشگر دبی:
638.....	PO نمایشگر توان مصرف پمپ :
638.....	C1 نمایشگر جریان فاز
638.....	مدت زمان کارکرد موتور و تعداد دفعات استارت شدن
638.....	سیستم های بوستری
638.....	مقدار دبی خروجی
638.....	VE نمایشگر قطعات سخت افزاری و نرم افزاری پمپ
638.....	FF نمایشگر تعداد خطاها (نقص ها)
638.....	2.9 منوی Monitor
638.....	CT رنگ زمینه نمایشگر مانیتور
638.....	BK روشنایی مانیتور

638	TK زمان خاموش شدن نور پس زمینه
638	LA زبان
638	TE نمایشگر کاهش دهنده دما
638	3.9 منوی SETPOINT
638	SP تنظیم فشار SETPOINT
639	P1 تنظیم Setpoint کمکی 1
639	P2 تنظیم Setpoint کمکی 2
639	P3 تنظیم Setpoint کمکی 3
639	4.9 منوی Manual
639	حالت
639	RI تنظیم سرعت:
639	VP نمایشگر فشار:
639	VF نمایشگر جریان آب:
639	PO نمایشگر قدرت مصرف پمپ
639	C1 نمایشگر جریان فاز:
639	RS نمایشگر سرعت گردش موتور
639	TE نمایشگر کاهش دهنده دما
639	5.9 منوی Installer
640	AD تنظیمات نشانی ارتباطی
640	AS: تنظیم ارتباط بین پمپها در سیستمهای چند پمپی
640	6.9 منوی Technical Assistance
640	TB تنظیم زمان متوقف شدن موتور به علت عدم وجود آب
640	T1 تنظیم زمان خاموشی اینورتر به علت فشار پایین
641	T2 به تاخیر انداختن زمان خاموش شدن اینورتر
641	GP : ضریب افزایش نسبی فشار
641	RM : حداکثر سرعت موتور
641	تنظیم تعداد وسایلی که به صورت مستقیم و یا کمکی در عملیات پمپاژ دخیل می باشند.
641	NA وسایل فعال در عملیات پمپاژ
641	NC تعداد وسایلی که به صورت همزمان با هم کار می کنند
641	IC تنظیم پمپ در حالت کمکی
641	مثال هایی از پارامترهای توصیف شده در سیستم های بوستری:
641	AY : سیستم محافظتی ضدگردش موتور
641	AE : فعالسازی حالت ضد انسداد (سیستم محافظتی ضد انسداد)
641	AF : فعالسازی حالت ضد یخ زدگی
642	تنظیم مقادیر ورودی های IN1 - IN2 - IN3
643	غیر فعال شدن عملکرد ورودیها
643	تنظیم کار فلوتر بیرونی
643	تنظیم عملکرد set point کمکی ورودی ها
644	تنظیمات غیرفعال سازی سیستم و reset کردن حالت خط
644	تنظیمات شناسایی افت فشار
644	تنظیم خروجی های OUT1 , OUT2
644	O1 تنظیم عملکرد خروجی 1
644	O2 تنظیم عملکرد خروجی 2
645	FW آپدیت نرم افزار
645	Reset: RF کردن حالت هشدار و خطا
645	PW : تغییر Password
645	تنظیم Password در سیستم های بوستری
645	10 Reset کردن دستگاه و تنظیمات کارخانه
645	1.10 Reset کلی دستگاه
645	2.10 تنظیمات کارخانه
645	3.10 ذخیره ی مجدد تنظیمات کارخانه
646	11. طرق مختلف نصب دستگاه
646	1.11 قابلیت خودمکشی
647	2.11 ترکیب الحانطی
647	3.11 نصب با کمک اتصالات سریع
647	4.11 سیستم های بوستری
647	1.4.11 معرفی سیستم های بوستری

647	نحوه ی ساخت یك سیستم بوستری	2.4.11
647	ارتباط وایرلسی	3.4.11
647	طریقه اتصال و تنظیم ورودی ها	4.4.11
647	پارامترهای مربوط به سیستم های بوستری	5.4.11
648	راه اندازی سیستم بوستری برای اولین بار	6.4.11
648	تنظیمات سیستم های بوستری	7.4.11
648	تنظیم زمان ارسال فرمان استارت به هر یک از پمپ ها به صورت اتوماتیک	8.4.11
648	حداکثر زمان کارکرد پمپ	9.4.11
648	حداکثر زمان غیرفعال بودن پمپ	10.4.11
649	پمپ های کمکی و تعداد پمپ های فعال در عملیات پمپاژ	11.4.11
649	کنترل وایرلسی	12.4.11
649	12. سرویس و نگه داری	
649	1.12 وسایل یدکی	
650	2.12 تخلیه ی آب پمپ	
650	3.12 شیر یکطرفه	
651	4.12 شفت موتور	
651	5.12 منبع انبساط	
651	13. نحوه آپدیت کردن نرم افزار ایزی باکس	
651	1.13 کلیات	
651	2.13 طریقه آپدیت کردن	
651	1.2.13 آپدیت بین دو پمپ ایزی باکس	
651	آپدیت دستی	
651	آپدیت اتوماتیک	
652	آپدیت نیمه اتوماتیک	
652	2.2.13 آپدیت ایزی باکس با استفاده از ایزی لینک	
652	14. عیب یابی	
653	15. دور ریزی	
653	16. شرایط گارانتی	

1. هشدارها

علامتهای استفاده شده در این دفترچه به صورت زیر میباشد

محصولاتی که در این مبحث مورد بررسی قرار میگیرند از نوع تجهیزات حرفهای هستند و متعلق به عایق‌بندی کلاس 1 می‌باشند.



جهت بهبود ایمنی نویز منتشرشده به تجهیزات دیگر، توصیه می‌شود که برای برق‌دارکردن اینورتور از کابل و اتصالات مجزای برقی استفاده شود.



یادداشت‌ها



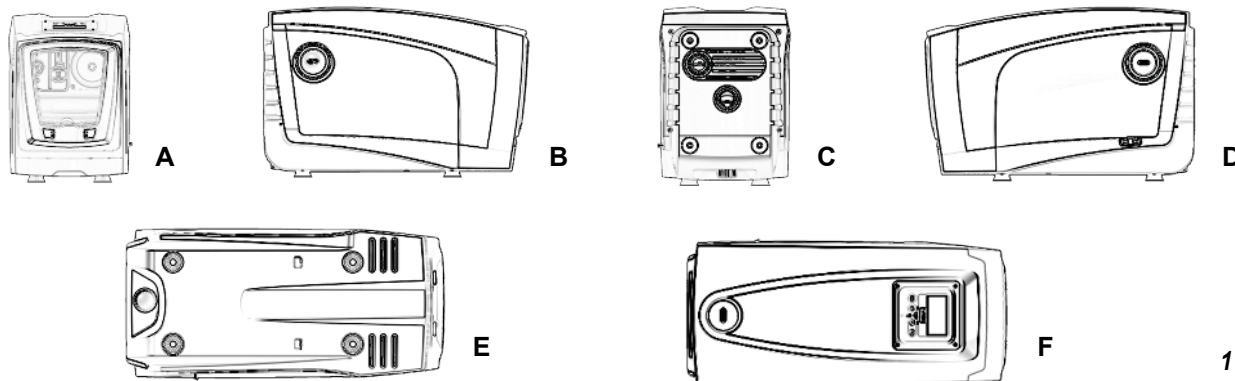
2. مایعات پمپاژ شونده

این وسیله جهت پمپاژ آبهای عاری از مواد قابل احتراق، فیبرها و ذرات ساینده با چگالی 1000 kg/m<sup>3</sup> و با لزجت 2/s1 mm و همچنین مایعات شیمیایی غیر خورنده طراحی و ساخته شده است.



3. کلیات

ایزی باکس مینی، دستگاهی جامع و متشکل از یک الکتروپمپ سانتریفیوژ چند مرحله ای خود مکش، یک واحد کنترل الکترونیکی و یک منبع انبساط میباشد که جهت پمپاژ، انتقال آب و تقویت فشار در سیستم های ابرسانی طنعتی و خانگی طراحی شده اند. در شکل شماره یک، شش نمای متفاوت از بنده پمپ نشان داده شده است.



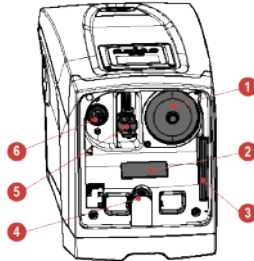
– **نمای A:** دو انگشت خود را بر روی گیره های لاستیکی در نظر گرفته شده قرار داده و فشار دهید . سپس در را حول لولای مقابل بستها بچرخانید و به سمت بالا باز کنید . با باز شدن در می‌توانید به قسمت فنی نصب شده دسترسی پیدا کنید . برای بستن مجدد آن ، لولاها را در جای خود قرار داده و با یک فشار کوچک صدای جفت شدن آن شنیده میشود.



2

– در قسمت فنی دستگاه می‌توانید به بخشهای زیر دسترسی پیدا کنید :

1. شیر منبع انبساط
2. پلاک اطلاعات فنی
3. راهنمای سریع
4. شفت موتور
5. ابزار کمکی
6. درپوش مخزن ورودی آب (فقط در صورت نصب عمودی)



3

– **نمای B:** بر روی شیر یکطرفه درپوش پیچی در نظر گرفته شده است که با باز کردن درپوش پیچی شکل ، شیر یکطرفه آن قابل دسترس خواهد بود . این درپوش فقط در شرایط تعمیرات و آن هم توسط افراد متخصص باز می شود .

– **نمای C:** در صورت نصب عمودی پمپ 4 پایه برنجی در نظر گرفته شده است که می‌توانید دستگاه را بر روی آنها سوار کنید .

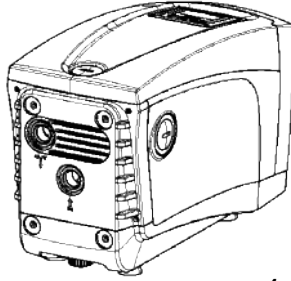
– دو درپوش پیچی یک اینچی بر روی بدنه پمپ قرار دارد که بسته به شکل نصب مورد نظر شما(افقی یا عمودی) ، می‌توانید با باز کردن آنها به محل اتصالات سیستم دسترسی پیدا کنید . سیستم ورودی را به لوله آب ورودی اتصالات با اعلام IN و اتصالات خروجی را به اتصال با اعلام OUT نصب کنید . در این قسمت یک دریچه تهویه هوا نیز در نظر گرفته شده است .

– **نمای D:** با باز کردن درپوش یک اینچی می‌توانید به محل اتصالات خروجی ثانویه دستگاه دسترسی پیدا کنید که می‌توان هم به صورت همزمان و هم بجای یکی از خروجی های نشان داده شده در نمای C از آن استفاده کرد و همچنین محل کابل برق نیز برای اتصال به جریان اصلی برق میباشد .

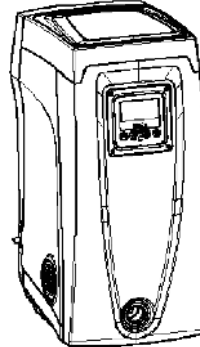
– **نمای E:** برای نصب افقی دستگاه نیز 4 پایه برنجی در نظر گرفته شده است . درپوش یک اینچی در نظر گرفته شده نیز اصولاً برای تخلیه آب پمپ استفاده میشود . در این قسمت 2 دریچه تهویه هوا در نظر گرفته شده است .

– **نمای F:** همانطور که بر روی برجسب دستگاه نیز نشان داده شده است ، درپوش یک اینچی دو وظیفه اصلی را بر عهده دارد . زمانی که دستگاه به صورت افقی نصب گردیده

خروجی متصل به درپوش ، عمل هواگیری دستگاه (پرسدن پمپ با آب) را انجام داده و زمانی که به صورت عمودی نصب شده ، به عنوان یکی از محل‌های ورودی دستگاه ، نقش اتصالگر هیدرولیکی را ایفا میکند . پنل کاربر متشکل از یک صفحه کلید و یک نمایشگر میباشد که وظیفه اصلی آن تنظیم دستگاه ، نمایش وضعیتهای مختلف سیستم و ارتباط با سیگنالهای هشدار دهنده میباشد .



4



5

### 1.3 توصیف اینورتر جامع

قابلیت کنترل الکترونیکی کامل و موجود در دستگاه توسط یک اینورتر انجام میشود که دارای سنسورهای حساس به دما ، فشار و دبی میباشد . با استفاده از این سنسورها ، دستگاه مطابق با نیاز مصرف کننده ، به صورت اتومات روشن و خاموش شده و جهت جلوگیری از اختلال در عملکرد سیستم ، قابلیت شناسایی شرایط بروز نقص را دارا میباشد . اینورتر وظایف متفاوتی در دستگاه بر عهده دارد که مهمترین آنها حفظ فشاری ثابت و متداوم در محل خروجی و صرفه جویی در مصرف برق میباشد .

– اینورتر با تنظیم سرعت گردش الکتروپمپ موجب حفظ فشاری ثابت در مدار هیدرولیکی میشود . در صورت عدم وجود اینورتر ، با افزایش مصرف دبی توسط مصرف کننده ، فشار کاهش پیدا کرده و بلعکس با کاهش مصرف دبی ، فشار افزایش پیدا میکند . به عبارت دیگر الکتروپمپ عملاً قادر به تنظیم میزان جریان و فشار نمیشود .

– اینورتر با تنظیم لحظه ای سرعت گردش الکتروپمپ ، میزان جریان برق مصرفی آن را کاهش داده و امکان عملکرد مطلوب دستگاه را مطابق با نیاز مصرف کننده فراهم می سازد . عدم وجود اینورتر موجب میشود که الکتروپمپ همیشه با حداکثر قدرت کار کند .

طراحی دستگاه به گونه ای است که می‌توان در بسیاری از حالت‌های نصب از آن استفاده کرد:

– قابلیت کارکرد با فشاری متناوب

– نقطه فشار(مقدار مطلوب فشار ثابت)  $SP=3/0 \text{ bar}$

– حداکثر کاهش فشار جهت استارت مجدد  $RP=0/3 \text{ bar}$

– حالت آنتی سایکل غیر فعال (جلوگیری از روشن و خاموش شدن مکرر موتور)

– حالت آنتی سایکل غیر فعال (جلوگیری از روشن و خاموش شدن مکرر موتور)

باوجود این تمام پارامترهای مذکور میتوانند طبق تنظیمات کارخانه سازنده تنظیم شوند . تمام مقادیر قابل تنظیم مانند فشار ، سرعت گردش موتور و فعال سازی و غیر فعال کردن سیستمهای محافظتی در پاراگراف ۷-۸-۹ نشان داده شده است . به واسطه قابلیت تنظیمات مقادیر متفاوت و ساختار تغییر پذیر کانالهای ورودی و خروجی ، می‌توان عملکرد اینورتر را براساس نیاز دستگاه های گوناگون مطابقت داد .

### 2.3 منبع انبساط جامع

دستگاه مجهز به یک منبع انبساط 2 لیتری میباشد . وظایف اصلی منبع انبساط عبارت است از :

– انعطاف پذیر کردن دستگاه در برابر ضربات کله قوچی

– تامین یک مخزن آب پدکی تا در صورت وجود نشت در دستگاه ، هم فشار برای مدتی طولانی ثابت نگه داشته شود و هم از روشن و خاموش شدن مکرر دستگاه بواسطه کمبود آب جلوگیری شود .

– تامین فشار مورد نیاز دستگاه در فاصله زمانی روشن شدن سیستم تا رسیدن به سرعت مطلوب گردش موتور. قابل ذکر است که چنانچه به علت استفاده بیش از حد به مرور زمان فشار آب موجود در پمپ کاهش یابد ، منبع انبساط هیچ نقشی در تامین فشار آب ایفا نمیکند . شما میتوانید یک منبع انبساط با گنجایش مورد نیاز خودتان تهیه و به سیستم خروجی دستگاه متصل کنید.

در زمان نصب افقی دستگاه ، اتصال منبع انبساط به محل خروجی بلا استفاده سیستم ، مانعی ندارد . توجه داشته باشید که در زمان انتخاب منبع ، مقدار آب خارج شونده از آن به پارامترهای SP و RP که قابل تنظیم میباشند بستگی دارد . منبع انبساط از طریق شیر مخصوص که در قسمت فنی دستگاه قابل دسترس میباشد ، با هوای فشرده پر شده است . مقدار هوای فشرده داخل منبع مطابق با مقادیر تنظیم شده پارامترهای SP و RP میباشد و طبق فرمول زیر محاسبه میشود .

$$\text{Pair} = \text{SP} - \text{RP} - 0.7 \text{ bar}$$

$$\text{Pair} = 3 - 0.3 - 0.7 = 2.0 \text{ bar}$$

بنابراین بر اساس تنظیمات کارخانه اگر چنانچه مقادیر تنظیم شده برای پارامترهای SP و RP نسب به مقادیر تنظیم شده کارخانه تفاوت دارند ، با وارد و یا خارج کردن هوای داخل منبع از طریق شیر مذکور ، مقدار آنها را تنظیم کنید .

عدم رعایت مقادیر مندرج در فرمول ، موجب اختلال در عملکرد سیستم شده و یا باعث شکستگی زودرس دیافراگم واقع در وسط منبع میشود .

برای اندازه گیری فشار هوای منبع فقط از یک فشارسنج استفاده کنید . در منبع هایی با ظرفیت کم ، حتی کاهش مقدار کمی از هوا موجب افت شدید فشار میشود . کیفیت ساختار منبع انبساط ضامن حفظ مقدار هوای تنظیم شده میباشد . فقط در زمان کالیبراسیون و یا مشاهده اختلال در عملکرد سیستم ، مقدار هوای داخل منبع را اندازه گیری کنید .

زمان چک کردن و یا تنظیم مجدد فشار هوا بایستی پمپ را از برق بکشید و درپوش خروجی سیستم را باز کنید تا آب پمپ کاملاً خالی شود .

ساختار منحصر بفرد منبع انبساط و بویژه دیافراگم واقع در وسط منبع ضامن حفظ مقدار و مدت زمان نگه داری هوا میباشد . در صورت شکسته شدن دیافراگم ، کل منبع انبساط بایستی توسط فردی متخصص تعویض شود .

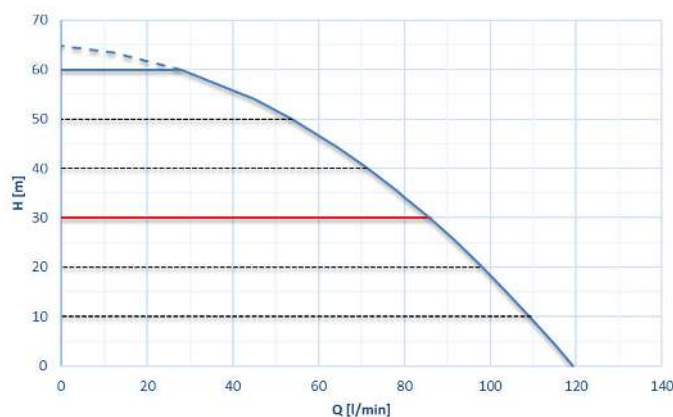
### 3.3 الکتروپمپهای جامع

دستگاه مجهز به الکتروپمپ سانتریفیوژ 5 پروانه ای میباشد که توسط یک موتور الکتریکی سه فاز که با آب خنک میشود چرخانده می شوند . خنک شدن موتور با آب نه تنها تولید صدای موتور را کاهش میدهد بلکه این امکان را فراهم میسازد تا در مکانهای فاقد تهویه هوا نیز دستگاه قابل نصب باشد . نمودار قرمز رنگ نشان داده شده در شکل 6 ، منحنی عملکرد الکترو پمپ را در حداکثر سرعت گردش موتور نشان میدهد

حداکثر میزان جریان = 120 l/min

حداکثر ارتفاع ( m 65 ) در حدود حداکثر فشار ( 5/6 bar )

نمودار سبز رنگ شکل 6 ، منحنی همان الکتروپمپ را به نسب کاهش سرعت گردش موتور نشان میدهد . حال اینورتر با تنظیم سرعت گردش موتور علاوه بر حفظ مقدار هوای تنظیم شده امکان حرکت عملکرد الکتروپمپ را از یک منحنی به منحنی دیگر فراهم میسازد . بنابراین منحنی نمودار دستگاه با توجه به نقش اینورتر به صورت زیر میباشد که در شکل 6 نشان داده شده است .



6

بنابراین نتیجه میگیریم زمانی که مقدار SP برابر با 3/0 بار میباشد ، دستگاه قادر است مقدار فشار تنظیم شده مورد نیاز را برای جریانهایی به میزان 0 تا 90 لیتر در دقیقه تامین کند . برای دبی با مقدار بالاتر ، دستگاه مطابق نمودار قرمز رنگ عمل میکند و با کاهش قدرت مصرفی و در نتیجه کاهش مصرف انرژی ، فشار تنظیم شده مورد نیاز را برای جریانهایی با ریت کمتر از 90 لیتر در دقیقه فراهم میکند .

باید توجه داشت که نمایش عملکرد الکتروپمپ که به صورت نمودار نیز نشان داده شده است بایستی در محیط و آبی با دمای 20 درجه و در فاصله زمانی از شروع عملیات تا 10 دقیقه بعد از آن صورت پذیرد . همچنین عمق سطح آب ، بیشتر از یک متر نباشد .

با افزایش عمق ، راندمان عملکرد الکتروپمپ کاهش پیدا میکند .

### 4.3 ویژگیهای فنی

ایزی پاکس		
VAC 240-220 ~ 1		ولتاژ
Hz 60/50		فرکانس
10		حداکثر آمپر
W 1550		حداکثر توان
<2,5 [ma]		جریان نشتی به زمین



ابعاد کلی	352×265×565 mm بدون پایه	ساختار
وزن خالص	kg 24,8	
کلاس حفاظتی	IP x4	
کلاس ایزولاسیون موتور	F	عملکرد هیدرولیکی
حداکثر ارتفاع	M65	
حداکثر ریت جریان	l/m120	
قابلیت خود مکشی	کمتر از 5 دقیقه در 8 متر	شرایط کارکرد
حداکثر فشار کار	8 بار	
حداکثر دمای آب	40 درجه سانتیگراد	
حداکثر دمای محیط	50 درجه سانتیگراد	سیستمهای محافظتی
دمای محیط نگهداری	-10 تا +60 درجه سانتیگراد	
فشار متناوب		
ارتباط وایرلسی		
سیستم محافظت در برابر خشک کار کردن دستگاه		
سیستم محافظت در برابر یخ زدگی		
سیستم محافظت از روشن و خاموش شدن مکرر		
سیستم محافظت در برابر اورلود شدن موتور		
سیستم محافظت در برابر نوسانات ولتاژ		
سیستم محافظت در برابر بالا رفتن دما		

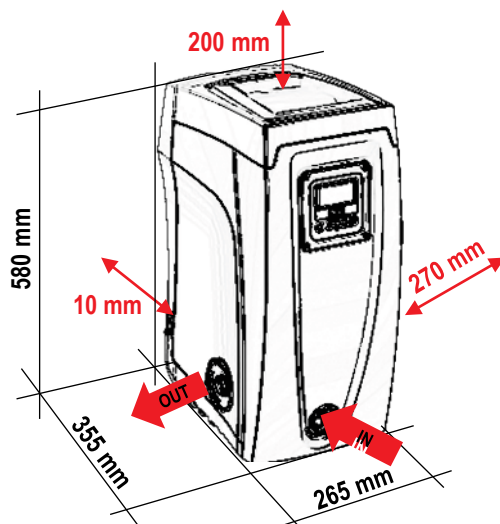
#### 4. نصب



- این سیستم برای استفاده در محیط داخلی طراحی شده است. برای استفاده در فضای باز و یا فضاهایی که مستقیماً در معرض عوامل جوی اند، توصیه می شود از تجهیزات حفاظتی متناسب با محیط نصب استفاده کنید تا عملکرد صحیح سیستم تحت هر شرایطی تضمین شود.
  - طراحی سیستم به گونه ای است که فقط در محیطهایی با دمای بین 0 تا 50 درجه سانتیگراد کارکرد دارد.
  - از این دستگاه میتوان جهت پمپاژ آب شرب نیز استفاده کرد.
  - جهت پمپاژ آب شور، لجن آنها، مایعات قابل احتراق مانند بنزین، گازوئیل، تینر و نفت و مایعات آشامیدنی از این دستگاه استفاده نکنید.
  - ارتفاع بین سطح آب و دهانه مکش پمپ نباید بیش از 8 متر (در مدل ایزی باکس) و 7 متر (در مدل ایزی باکس مینی) باشد.
  - از اتصال لوله به دهانه محفظه های دارای شیر یکطرفه با قطر 1/4 خودداری کنید.
  - ارتفاع بین سطح آب و دهانه مکش پمپ نباید بیش از 8 متر باشد.
  - رعایت قوانین مربوط به مدیریت و مصرف منابع آب شهری در زمان به کارگیری دستگاه در آپارتمانها و مصارف خانگی الزامی می باشد.
- هنگام انتخاب مکان نصب دستگاه، نکات زیر را رعایت نمایید:
- مقدار ولتاژ و فرکانس مندرج بر روی برچسب اطلاعات دستگاه با مقادیر سیستم برق محل نصب همخوانی داشته باشد.
  - محل اتصالات الکتریکی خشک بوده و به دور از هر گونه تماس با آب باشد. سیستم برق رسانی بایستی مجهز به سوچ محافظ جان  $I_n < 30$  باشد. اگر از عدم وجود مواد جامد در آب اطمینان ندارید، با قرار دادن فیلتر بر روی دهانه مکش پمپ، از ورود ذرات جامد به داخل پمپ جلوگیری کنید.
  - توجه داشته باشید که با نصب فیلتر، ضریب عملکرد هیدرولیکی دستگاه کاهش پیدا می کند. در هنگام انتخاب نحوه نصب دستگاه (افقی یا عمودی)، به محل اتصالات ورودی و خروجی پمپ، موقعیت پانل کاربر و فاصله دستگاه با لوازم و موانع جانبی دقت داشته باشید. سایر حالات نصب با استفاده از لوازم جانبی در نظر گرفته شده میسر می باشد. (به پاراگراف 11.2 و 11.3 مراجعه کنید).

#### 1.4 نصب عمودی

دستگاه دارای 4 پایه لاستیکی میباشد که میتوانند با پیچ به محل برنجی خودشان وصل کنید. و با رعایت فاصله های نشان داده شده در شکل 7 پمپ را در محل مورد نظر نصب کنید.

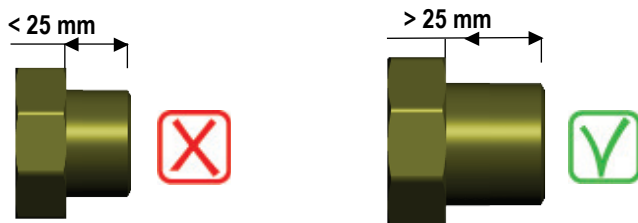


- فاصله بین پشت دستگاه (طرف E) با دیوار بایستی حداقل 10 میلی متر باشد تا هوا بخوبی جریان داشته باشد.
- فاصله بین سمت چپ دستگاه (طرف B) با وسیله جانبی بایستی حداقل 270 میلی متر باشد تا مسیر شیر یکطرفه مسدود نشود.
- فاصله بین سمت بالای دستگاه (طرف A) با وسیله جانبی بایستی حداقل 200 میلی متر باشد تا درب پمپ براحتی باز و بسته شود.
- بایستی حداقل 200 میلی متر باشد تا درب پمپ براحتی باز و بسته شود. در صورت ناهمواری زمین مکان نصب، پیچ پایه هایی را که با سطح زمین تماس ندارند شل کرده و ارتفاع آنها را با سطح زمین تنظیم کنید تا دستگاه در موقعیتی ثابت قرار گرفته و محور داخلی آن بصورت کاملاً عمودی قرار بگیرد.

#### 1.1.4 اتصالات هیدرولیکی

از طریق دهانه های واقع در طرف F دستگاه که با علامت IN و OUT در شکل 7 نشان داده شده است اتصالات ورودی و خروجی را به دستگاه نصب کنید. تمامی اتصالات هیدرولیکی بایستی دارای رزوه هایی از نوع GAS یک اینچی و از جنس برنج باشند.

در صورت اتصال دستگاه به لوله هایی بزرگتر از یک اینچ ، بایستی خود سربیش لوله بزرگتر از 2/5 سانتی متر نباشد. (شکل 8 را ملاحظه نمایید)



8

حالت نصب دستگاه بالاتر و با پایین تر از ارتفاع سطح آب ، بر اساس موقعیت محل نصب و سطح آب پمپاژ شونده تعیین میشود . به این گونه که هر گاه پمپ بالاتر از سطح آب قرار بگیرد ، نصب بالاتر از ارتفاع آب و هرگاه پایین تر از سطح آب قرار داشته باشد ، نصب پایین تر از ارتفاع آب صورت گرفته است . بهتر است زمانی که پمپ به صورت عمودی و بالاتر از ارتفاع آب نصب شده در قسمت ساکشن دستگاه شیر یکطرفه نصب شود تا امکان عملیات لود شدن سیستم را فراهم سازد .

زمانی که پمپ بصورت عمودی و در حالت بالاتر از سطح آب نصب شده است ، بایستی جهت پرشدن مجدد سیستم در محل ورودی از یک شیر یکطرفه استفاده شود .



در صورت نصب دستگاه در حالت بالاتر از سطح آب بایستی لوله ساکشن بین پمپ و مخزن آب به گونه ای قرار گیرد که نیازی به لوله زانویی نداشته باشد . هیچگاه لوله ساکشن را بالاتر از پمپ قرار ندهید . (جهت جلوگیری از ایجاد حباب هوا در لوله ساکشن) لوله ساکشن بایستی حداقل 30 سانتی متر زیر سطح آب قرار گیرد و در طول لوله نیز آب به داخل آن نفوذ نکند .



لوله های ساکشن و تخلیه پمپ بایستی مناسب و استاندارد باشند تا هیچ گونه فشار مکانیکی بر پمپ وارد نکنند .



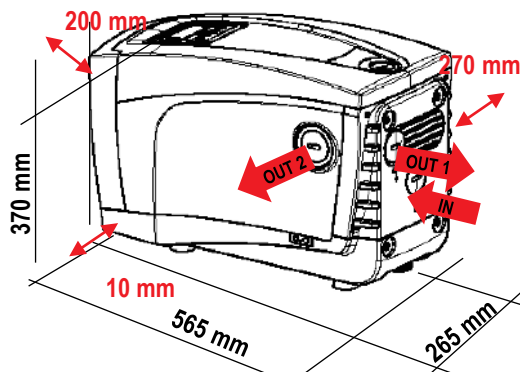
#### 2.1.4 عملیات هواگیری پمپ (پر کردن پمپ از آب)

**در حالت نصب پمپ بالاتر از سطح آب :** با استفاده از یک پیچ گوشتی درپوش مخزن آب پمپ را باز کرده و پمپ را از آب تمیز پر کنید . اجازه دهید در حین پر کردن پمپ از آب ، هوای داخل پمپ کاملا تخلیه شود . اگر چنانچه سوپاپ یکطرفه لوله ساکشن نزدیک به محل ورودی سیستم قرار دارد مقدار آب مورد نیاز جهت پر کردن پمپ 2/2 لیتر میباشد . بهتر است سوپاپ یکطرفه در انتهای لوله ساکشن قرار گیرد که در این حالت مقدار آب مورد نیاز جهت پر کردن پمپ به طول لوله ساکشن بستگی دارد .

**در صورت نصب پمپ پایین تر از سطح آب:** در صورت عدم وجود شیر یکطرفه در سیستم ( و یا باز بودن آنها ) ، دستگاه به محض خروج هوا به صورت اتومات پر از آب می شود . بنابراین درپوش مخزن آب پمپ را به اندازه کافی باز نموده تا هوای داخل آن خارج شود و سیستم به طور کامل لود شود . به محض پر شدن پمپ ، در مخزن را ببندید و مراقب باشید آب بیرون نریزد . بهتر است جهت کنترل عملیات پر شدن پمپ و عدم نیاز به بستن درپوش مخزن از یک شیر یکطرفه در طول لوله ساکشن استفاده شود که در این صورت عملیات پر شدن همانند پر شدن پمپ در حالت نصب بالاتر از سطح آب صورت میگیرد .

#### 2.4 نصب افقی

دستگاه دارای 4 پایه میباشد که میتوان با پیچ به محل برنجی خودشان وصل کنید . و با رعایت فاصله های نشان داده شده در شکل 9 پمپ را در محل مورد نظر نصب کنید .



9

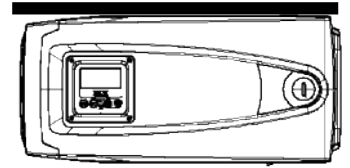
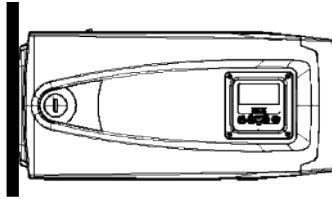
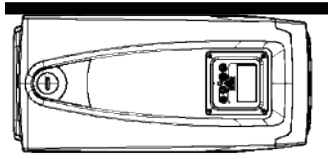
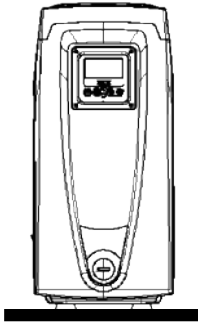
- فاصله طرف B دستگاه با وسیله جانبی بایستی حداقل 270 میلی متر باشد تا سوپاپ یکطرفه مسدود نباشد .
  - فاصله طرف A دستگاه با وسیله جانبی بایستی حداقل 200 میلی متر باشد تا در پمپ براحتی باز و بسته شود .
  - فاصله طرف D دستگاه با وسیله جانبی بایستی حداقل 10 میلی متر باشد تا کابل برق از آدانده حرکت کند .
- در صورت ناهمواری زمین مکان نصب ، پیچ پایه هایی را که با سطح زمین تماس ندارند شل کرده و ارتفاع آنها را با سطح زمین تنظیم کنید تا دستگاه در موقعیتی ثابت قرار گرفته و محور داخلی آن بصورت کاملا عمودی قرار بگیرد .

#### 1.2.4 اتصالات هیدرولیکی

از طریق دهانه های واقع در طرف C دستگاه که با علامت IN و OUT 1 اینچی و یا دهانه واقع در طرف D که با علامت OUT 2 اینچی در شکل 9 نشان داده شده است اتصالات ورودی و خروجی به دستگاه را نصب کنید . در این حالت از نصب میتوان از هر یک از دو دهانه ها بطور همزمان و به جای یکدیگر استفاده کنید . بنابراین با استفاده از یک پیچ گوشتی درپوش دهانه های مورد استفاده را باز کنید .  
تمامی اتصالات هیدرولیکی بایستی دارای رزوه ها بی از نوع GAS یک اینچی بوده و از برنج ساخته شده .

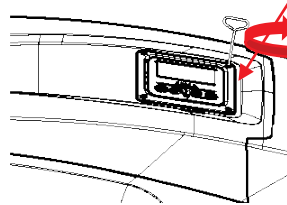
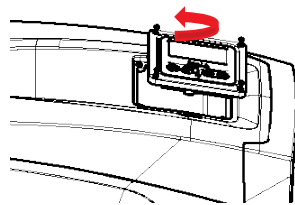
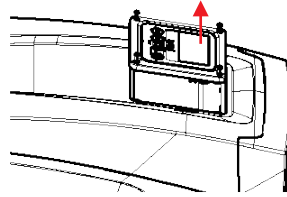
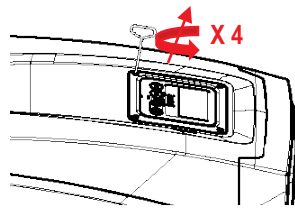
#### 2.2.4 تنظیم پنل کاربر

پنل مستطیلی شکل دستگاه با قابلیت چرخش 90 درجه ای این امکان را فراهم میسازد تا کاربر بتواند آن را در مناسبترین جهت مورد نظر بچرخاند .



10

- با استفاده از یک آچار، 4 پیچ واقع در 4 گوشه پنل را شل کنید.
- پیچها را بطور کامل باز نکنید فقط به اندازه ای که با بدنه دستگاه درگیر نباشند.
- مراقب باشید پیچ ها به داخل دستگاه نیفتند.
- جهت حرکت دادن پنل، از کشیدن کابل انتقال سیگنالها خودداری کنید.
- پنل را در زاویه مورد نظر چرخانده و در محل مناسب نصب کنید.
- پس از آن با آچار پیچهای آن را مجدداً بسته و سفت کنید.



11

### 3.2.4 عملیات هواگیری پمپ (پمپ کردن آب)

حالت نصب دستگاه بالاتر و یا پایین تر از ارتفاع سطح آب، بر اساس موقعیت محل نصب و سطح آب پمپاژ شونده تعیین میشود. به این گونه که هر گاه پمپ بالاتر از سطح آب قرار بگیرد، نصب بالاتر از ارتفاع آب و هرگاه پایین تر از سطح آب قرار داشته باشد، نصب پایین تر از ارتفاع آب صورت گرفته است.

**در حالت نصب پمپ بالاتر از سطح آب:** با استفاده از یک پیچ گوهی درپوش مخزن آب پمپ را باز کرده و پمپ را از آب تمیز پر کنید. اجازه دهید در حین پر کردن پمپ از آب، هوای داخل پمپ کاملاً تخلیه شود. مقدار آب مورد نیاز جهت پر کردن پمپ 1/5 لیتر میباشد. بهتر است سوپاپ یکطرفه در انتهای لوله ساکشن قرار گیرد که در این حالت مقدار آب مورد نیاز جهت پر کردن پمپ به طول لوله ساکشن بستگی دارد.

**در صورت نصب پمپ پایین تر از سطح آب:** در صورت عدم وجود شیر یکطرفه در سیستم (و یا باز بودن آنها)، دستگاه به محض خروج هوا به صورت اتومات پر از آب می شود. بنابراین درپوش مخزن آب پمپ را به اندازه کافی باز نموده تا هوای داخل آن خارج شود و سیستم به طور کامل لود شود. به محض پر شدن پمپ، در مخزن را ببندید و مراقب باشید آب بیرون نریزد. بهتر است جهت کنترل عملیات پر شدن پمپ و عدم نیاز به بستن درپوش مخزن از یک شیر یکطرفه در طول لوله ساکشن استفاده شود که در این صورت عملیات پر شدن همانند پر شدن پمپ در حالت نصب بالاتر از سطح آب صورت میگیرد.

### 5. راه اندازی

- حداکثر مقدار فشار کارکرد 8 بار است.
- عمق مکش نباید بیش از 8 متر (مدل ایزی باکس) و 7 متر (مدل مینی ایزی باکس) باشد.



### 1.5 اتصالات الکتریکی

جهت جلوگیری از ارتعاش صدای دستگاه به سمت سایر وسایل جانبی میتوانید از یک مجرای الکتریکی مجزا استفاده کنید.

زمان روشن شدن دستگاه ممکن است تغییراتی در ولتاژ شبکه بوجود بیاید.

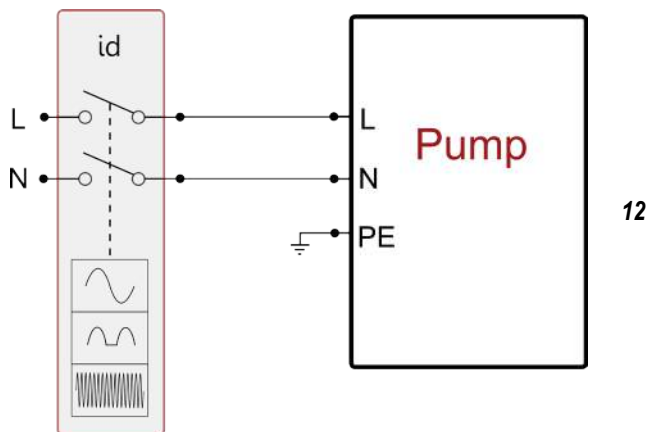
بسته به کیفیت خطوط شبکه و سایر وسایل متصل به آن ممکن است ولتاژ شبکه دچار نوساناتی بشود.



توصیه می شود نصب و راه اندازی همان طور که در دفترچه راهنما نشان داده شده است انجام شود، مطابق قوانین، دستورالعملها و استانداردها در محل استفاده و بسته به کاربرد، لازم الاجرا هستند. این محصول دارای یک مبدل داخلی است که در آن ولتاژهای پیوسته و اجزای دارای فرکانس بالا وجود دارند (جدول 1 مشاهده شود).

نوع جریان های خطای احتمالی به زمین			
اجزای فرکانس بالا	پالس تک قطبی	مستقیم	متناوب
X	X	X	X

جدول 1



دستگاه باید به یک سونیج اصلی وصل شود که تمام قطب‌های منبع تغذیه را قطع کند. هنگامی که سونیج در موقعیت خاموش است، فاصله جداکننده هر رابط باید طبق شاخص‌های جدول 2 باشد.

حداقل فاصله بین رابط سونیج برق	
حداقل فاصله [mm]	>3

جدول 2

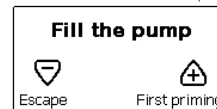
### 2.5 اینورتر جامع

طراحی دستگاه به گونه ای است که می توان در بسیاری از حالت‌های نصب از آن استفاده کرد :

- قابلیت کارکرد با فشاری ثابت
  - نقطه فشار (مقدار مطلوب فشار ثابت):  $SP = 3.0 \text{ bar}$
  - حداکثر کاهش فشار جهت استارت مجدد:  $RP = 0.3 \text{ bar}$
  - حالت آنتی سایکل غیر فعال (جلوگیری از روشن و خاموش شدن مکرر دستگاه)
- با وجود این ، کاربر میتواند تمامی پارامترهای دستگاه را براساس نیاز خود تنظیم کند ، ضمن اینکه حالت‌های مختلفی برای دستگاه در نظر گرفته شده است که کاربر میتواند از تمامی آنها استفاده کند . به واسطه قابلیت تنظیمات مقادیر متفاوت و ساختار تغییر پذیر کانال‌های ورودی و خروجی ، میتوان عملکرد اینورتر را براساس نیاز دستگاه های گوناگون مطابقت داد . فشار لازم جهت استارت دستگاه برابر با  $SP - RP$  میباشد . برای مثال  $3/0 - 0/3$  برابر است با  $2/7$  بار. حال با توجه به اینکه هر 1 بار برابر با 10 متر میباشد ، اگر چنانچه دستگاه در حداقل ارتفاع 27 متر قرار داشته باشد ، سیستم کار نخواهد کرد .

### 3.5 خود مکشی

خود مکشی عبارت است از پر شدن خودکار پمپ و لوله ساکشن با آب . با انجام این کار دستگاه قادر است بطور منظم کار کند . پس از پر شدن خودکار دستگاه با آب و باز کردن درپوش یکی از خروجی ها میتونید دستگاه را به برق وصل کنید . سپس سیستم به مدت 10 ثانیه وجود آب در خروجی دستگاه را چک کرده و در صورت تایید شروع به کار میکند . اگر چنانچه بعد از 10 ثانیه سیستم نتواند وجود آب در خروجی دستگاه را تایید کند ، علامت + و - بر روی مانیتور نمایش داده خواهد شد و کاربر بایستی با فشار دادن دکمه + سیستم را مجدداً به حالت قبلی برگرداند .



پس از آن سیستم حداکثر به مدت 5 دقیقه دستگاه را با آب پر میکند . مدت زمان پر شدن دستگاه با آب به عوامل گوناگونی بستگی دارد که مهمترین آنها عمق و چگالی آب پمپاژ شونده و ابعاد و اندازه لوله ساکشن میباشد . زمانی که لوله ساکشن کوچکتر از 1 اینچ نباشد و بر روی بدنه آن منفذی برای ورود هوا وجود نداشته باشد ، سیستم میتواند در کمتر از 5 دقیقه و با ارتفاع آبی به عمق 8 متر دستگاه را پر کند. به محض پر شدن پمپ و تایید سیستم ، دستگاه از این حالت خارج شده و شروع به کار میکند . سپس درپوش خروجی مورد استفاده را نیز میتونید ببندید . اگر پس از گذشت 5 دقیقه همچنان عملیات ناموفق باشد بر روی نمایشگر پیغام خطا نشان داده میشود . در این صورت دستگاه را از برق کشیده و آن را مجدداً با آب پر میکنیم سپس دستگاه را به برق زده با فشار دادن علامت "-" دوباره به حالت قبلی درمی آوریم . پس از اتمام عملیات و با باز شدن شیر آب ، دستگاه به صورت اتومات و با فشار تنظیم شده شروع به کار میکند و حتی با باز شدن سایر شیرهای آب ، فشار آب را ثابت نگه میدارد . دستگاه پس از زمان T2 و رسیدن به حالت خاموشی که مدت زمان آن قابل تنظیم میباشد ، به طور خودکار خاموش میشود .

### 6. سیستم‌های محافظتی

این دستگاه مجهز به سیستم‌های محافظتی میباشد که جهت جلوگیری از بروز نقص در پمپ ، موتور و اینورتر کاربرد دارند . هرگاه عملکرد یک یا چند سیستم محافظتی بطور همزمان دچار اختلال شود ، ابتدا مهمترین و خطرناکترین نقص بر روی صفحه نمایشگر نشان داده میشود و موتور خاموش میشود ولی پس از رفع نقص ، بلافاصله و یا پس از مدتی کوتاه دستگاه از حالت قبلی خارج شده و مجدداً شروع به کار میکند . در صورت بروز نقص به علت 1- عدم وجود آب 2- اورلود شدن موتور و 3- اتصال کوتاه بین فازهای موتور ، میتونید با فشار دادن همزمان کلیدهای - و + و ازاد کردن آنها بصورت دستی دستگاه را از این حالت خارج کنید . در صورت عدم موفقیت ، بایستی جهت رفع نقص اقدام کنید . چنانچه به علت بروز حالات خطای داخلی E18-E19-E20-E21 ، کارکرد دستگاه متوقف شود ، دستگاه پس از گذشت 15 دقیقه به صورت خودکار Reset میشود .

هشدار بروز نقص	
شرح	علامت نمایشگر
خاموش شدن دستگاه بصورت نامنظم	PD
وجود نقص در سیستم خنک کننده	FA

3

شرایط و عوامل انسداد دستگاه	
شرح	علامت نمایشگر
خاموش شدن پمپ به علت افزایش دمای سیم پیچی موتور	PH
خاموش شدن به علت نبود آب	BL
خاموش شدن به علت بروز نقص در سنسور فشار داخلی	BP1

	خاموش شدن به علت مقدار غیر استاندارد ولتاژ شبکه برق	PB
	خاموش شدن به علت گرم شده طبقات پمپ	OT
	خاموش شدن به علت اورلود شدن موتور	OC
	خاموش شدن به علت اتصال کوتاه بین فازهای موتور	SC
	خاموش شدن به علت اتصال کوتاه سیم ارت	ESC
	خاموش شدن پمپ به علت افزایش دمای سیال پمپاژ شونده	HL
	خاموش شدن به علت قطع شدن برق دستگاه	NC
	خاموش شدن به علت بروز نقص درون i-th	Ei
4	خاموش شدن به علت افزایش تدرانس ولتاژ درونی i-th	Vi
	خاموش شدن پمپ به علت کارکرد سیستم تحت شرایط غیر استاندارد	EY

## 1.6 شرح عوامل خاموش شدن دستگاه

### 1.1.6 BL سیستم محافظتی ضد خشک کار کردن دستگاه (محافظت از دستگاه در صورت نبود آب)

در صورت عدم وجود آب و پس از زمان TB، پمپ به طور اتومات خاموش شده و بلافاصله سیگنال هشدار قرمز رنگی که به صورت حروف BL مشخص شده بر روی نمایشگر نشان داده میشود. پس از رفع نقص میتوان با فشار دادن همزمان کلیدهای + و - و آزاد کردن آنها دستگاه را از حالت خاموش خارج کنید. چنانچه دستگاه از حالت خاموش خارج نشود و کاربر نیز پمپ را Reset نکند، دستگاه بصورت اتومات روشن میشود.

اگر مقدار SP به درستی تنظیم نشده باشد ممکن است سیستم محافظتی به خوبی عمل نکند.



### 2.1.6 سیستم محافظتی ضد گردش موتور (محافظت در برابر روشن و خاموش شدن مکرر و غیر ضروری موتور)

در صورت وجود نشتی در محل خروجی دستگاه، سیستم مکرر روشن و خاموش میشود. زیرا وجود حتی یک نشت جزئی باعث افت فشار میشود که با برگشت آن الکتروپمپ مجدداً روشن میشود. واحد کنترل الکتریکی دستگاه قابلیت شناسایی وجود نشت در دستگاه را دارد. سیستم محافظتی ضد گردش را میتوان در 2 حالت basic یا smart تنظیم کرد. در حالت basic به محض رفع نقص و مشاهده چراغ قرمز هشدار دهنده به همراه واژه ANTICYCLING که بر روی نمایشگر نشان داده میشود، کاربر بایستی با فشار دادن و آزاد کردن دکمه های + و - بطور همزمان، دستگاه را به صورت دستی روشن و خاموش کند ولی در حالت Smart به محض شناسایی وجود نشت، جهت کاهش تعداد دفعات استارت پمپ، مقدار RP خوب خود افزایش می یابد.

### 3.1.6 سیستم محافظتی ضد یخ زدگی آب

تغییر حالت آب از مایع به جامد باعث افزایش حجم آن میشود. لذا از عدم نگهداری آب پمپ در دمای نزدیک به یخ زدن آب اطمینان حاصل کنید تا از ترکین دستگاه جلوگیری شود. به همین خاطر بهتر است در فصل زمستان در صورت عدم استفاده از پمپ آب آن را کاملاً تخلیه نمایید. با وجود این، دستگاه مجهز به یک سیستم محافظتی میباشد که در زمان رسیدن دمای هوا به صفر درجه، با فعال کردن الکتروپمپ آب را گرم کرده و مانع از یخ زدن آن میشود.

توجه داشته باشید که در صورت قطع جریان برق سیستم محافظتی عمل نخواهد کرد. بهتر است در صورت عدم استفاده از پمپ به مدت طولانی با باز کردن درپوش محل تخلیه پمپ، آب دستگاه را کاملاً خالی کرده و در یک محیط مسقف نگه داری کنید.



### 4.1.6 BP1 خاموش شدن به علت بروز نقص در سنسور فشار داخلی

در صورت بروز نقص در سنسور فشار، پمپ خاموش شده و سیگنال BP1 بر روی نمایشگر ظاهر میشود ولی به محض شناسایی و رفع نقص دستگاه بطور اتومات از این حالت خارج می شود.

### 5.1.6 PB خاموش شدن به علت مقدار غیر استاندارد ولتاژ شبکه برق

در صورت عدم مطابقت مقدار ولتاژ شبکه برق با مقدار استاندارد، سیگنال PB بر روی صفحه نمایشگر ظاهر شده و به محض اصلاح مقدار ولتاژ، دستگاه بطور اتومات Reset میشود.

### 6.1.6 SC انسداد به علت اتصال کوتاه بین فازهای موتور

این دستگاه مجهز به سیستم محافظتی در برابر اتصال کوتاه بین فازهای موتور می باشد. در صورت بروز چنین نقصی کاربر میتواند با فشار دادن و آزاد کردن همزمان دکمه های + و - عملکرد دستگاه را به حالت اولیه برگرداند. توجه داشته باشید که برگشت حالت دستگاه، از زمان بروز نقص به مدت 10 ثانیه به طول می انجامد.

### 2.6 Reset دستی دستگاه از حالت خطا

کاربر میتواند با فشار دادن دکمه های + و - و سپس آزاد کردن آنها، حالت اخطار را کنسل کرده و دستگاه را از این وضعیت خارج کند.

### 3.6 Reset اتومات دستگاه از حالت خطا

در برخی از حالات اخطا، دستگاه به صورت اتومات Reset می-شود.

این حالات عبارتند از BL، PB، OT، OC، BP.

برای مثال، اگر چنانچه به علت عدم وجود آب عملکرد دستگاه متوقف شود، عملیات چک کردن آب توسط سیستم شروع می-شود و اگر درحین چک کردن، آب موجود در پمپ به حد استاندارد برسد، عملیات قطع شده و پمپ به حالت اولیه برمی-گردد. جدول 5 ترتیب عملیات چک کردن دستگاه را در انواع مختلف خطا ها نشان می-دهد.

Reset اتومات حالات خطا		
علامت نشانگر	شرح	ترتیب ری ست شدن
BL	خاموش شدن به علت عدم وجود آب	6 بار به مدت هر 10 دقیقه 24 بار به مدت هر 1 ساعت 30 بار به مدت هر 24 ساعت
PB	خاموش شدن به علت غیر استاندارد بودن مقدار ولتاژ شبکه	با برگشت مقدار ولتاژ به حد نرمال دستگاه Reset می-شود.
OT	خاموش شدن به علت گرم شدن بیش از حد سیم پیچی موتور	با سرد شدن موتور دستگاه Reset می-شود.
OC	خاموش شدن به علت اورلود شدن موتور	6 با به مدت هر 10 دقیقه 24 بار به مدت هر 1 ساعت 34 بار به مدت هر 24 ساعت



اینورتر فشار سیستم را همیشه ثابت نگه می‌دارد ولی باید توجه داشت که این امر زمانی محقق می‌شود که اندازه‌ی تاسیسات هیدرولیکی دستگاه مناسب و استاندارد باشند. زمانی که لوله‌ی ساکشن کوچک و تنگ باشد، سرعت جریان پر شدن پمپ با آب کاهش پیدا کرده که این امر باعث می‌شود فشار سنسورها ثابت و متداوم بوده ولی فشار دستگاه نوسان داشته باشد.

لذا در صورت ایجاد نوسان به واسطه غیر استاندارد بودن اندازه‌ی تاسیسات، می‌توان با تنظیم مقادیر GP و GI، نقص را برطرف کرد.

### 1.7 عملکرد واحد کنترل کننده

پمپ ایزی باکس را میتوان به صورت وایرلسی به ریموت کنترل متصل و از راه دور کنترل کرد. واحد های کنترل کننده دستگاه عبارتند از: دستگاه ایزی لینک در صورت استفاده از بوستر ایزی باکسها میتوان از واحدهای ورودی دیجیتالی، خروجی رله ای، سنسور فشار از راه دور و ارتباط بین شبکه ای نیز استفاده نمود.

#### 1.1.7 وظایف واحدهای کنترل کننده کارکردهایی که با استفاده از واحدهای کنترل

کننده میتوان انجام داد در جدول 6 نشان داده شده است.

وظایف	e.sylink
ورودی دیجیتالی	•
خروجی رله ای با کنتاکت NO	•
سنسور فشار از راه دور	•
ارتباط شبکه ای	

6

#### 2.1.7 اتصالات الکتریکی ورودی و خروجی دستگاه

به دفترچه راهنمای مربوطه مراجعه کنید.

#### 3.1.7 عملکرد حالت ایمنی دستگاه

هنگام استفاده از سنسور فشار با قابلیت کنترل از راه دور و یا ورودی دیجیتالی و با بروز نقص در واحد کنترل کننده، دستگاه به همراه واحد کنترل کننده به حالت ایمنی تغییر حالت میدهند. با فعال شدن حالت ایمنی دستگاه، علامت چشمک زن حالت هشدار بر روی صفحه نمایشگر ظاهر میشود. در جدول زیر شیوه واکنش دستگاه به قطع جریان ارتباطی نشان داده شده است.

نوع واکنش دستگاه			در صورت اتصال واحد کنترل کننده	تنظیمات ایزی باکس
بدون اتصال واحد کنترل کننده		برقراری ارتباط با واحد کنترل		
عدم برقراری ارتباط با واحد کنترل و یا بروز نقص در واحد کنترل کننده		فعال شدن حالت به وسیله ورودی ها و یا منو	عدم فعال شدن حالت به وسیله ورودی ها و یا منو	
بدون واکنش	بدون واکنش	بدون واکنش	بدون واکنش	In=0 ورودی غیر فعال
وارد شدن سیستم به حالت Stop <sup>1</sup>	بدون واکنش	وارد شدن سیستم به حالت F1 Stop	بدون واکنش	In=1,2 تشخیص پایین بودن سطح آب بوسیله فلوتر
فعال شدن setpoint کمکی در حداقل مقدار فشار تنظیم شده	بدون واکنش	فعال شدن Setpoint کمکی	بدون واکنش	In=3,4 Setpoint کمکی
وارد شدن سیستم به حالت Stop <sup>1</sup>	بدون واکنش	وارد شدن سیستم به حالت Stop F3	بدون واکنش	In=5,6 غیر فعال شدن سیستم
وارد شدن سیستم به حالت Stop <sup>1</sup>	بدون واکنش	وارد شدن سیستم به حالت Stop F3 + Reset خطا و هشدار	بدون واکنش	In=7,8 غیر فعال شدن سیستم+Reset حالت خطا و هشدار
بدون واکنش	بدون واکنش	Reset حالت خطا و هشدار	بدون واکنش	In=9 Reset حالت خطا و هشدار
وارد شدن سیستم به حالت Stop <sup>1</sup>	بدون واکنش	وارد شدن سیستم به حالت Stop F4	بدون واکنش	In=10,11,12 پایین بودن مقدار فشار ورودی
بدون واکنش	بدون واکنش	بدون واکنش	بدون واکنش	PR=0 غیر فعال شدن سنسور فشار با قابلیت کنترل از راه دور
عدم استفاده از واحد کنترل کننده و Setpoint و سنسور فشار	بدون واکنش	فشار Setpoint بر روی سنسور فشار با قابلیت کنترل از راه دور	بدون واکنش	PR=1 استفاده از سنسور فشار

(1) فعال شدن حالت مربوطه به همراه حالت ایمنی موجب غیر فعال شدن سیستم شده و آخرین علت خطا بر روی صفحه نمایشگر ظاهر می شود.

(2) اعدادی که با بیرگول از یکدیگر جدا شده اند نشان دهنده مقادیر قابل تنظیم در حالت مربوطه می باشند.

#### 4.1.7 تنظیم عملکرد واحد کنترل

مقدار پیش فرض تمامی ورودی ها و سنسور فشار از راه دور غیر فعال می باشند، بنابراین قبل از استفاده باید مقادیر آنها توسط کاربر تنظیم شوند. به قسمت 9.5 و 9.6 مراجعه کنید. خروجی ها نیز با مقادیر پیش فرض تنظیم شده اند که میتوانی جهت تغییر مقادیر آنها به بخش 9.6 مراجعه کنید. در صورت عدم اتصال هرگونه واحد کنترل کننده به دستگاه، ورودی ها و خروجی ها و سنسور فشار از راه دور هیچ گونه تاثیری بر عملکرد دستگاه نخواهند داشت. پارامترهای واحد کنترل کننده حتی در صورت عدم اتصال و برقراری ارتباط با دستگاه، قابلیت تنظیم شدن را دارند. در صورت تنظیم پارامترهای واحد کنترل با مقادیر غیر استاندارد، حروف اختصاری پارامتر مربوطه شروع به روشن و خاموش شدن (چشمک زدن) می کند که در این حالت حتی در صورت اتصال واحد کنترل کننده، علامت برقراری ارتباط آن قابل رویت نمیشد.

**5.1.7 نحوه برقراری و عدم برقراری ارتباط بین ایزی باکس و واحد کنترل کننده**

نحوه ارتباط ایزی باکس با واحد کنترل همانند برقراری ارتباط بین ایزی باکس با ایزی باکس دیگر است. به صفحه AS در منوی Installer وارد شده و کلید + را به مدت 5 ثانیه فشار دهید تا LED آبی رنگ شروع به چشمک زدن کند. سپس کلید را به مدت 5 ثانیه فشار داده تا LED نشان دهنده برقراری ارتباط شروع به چشمک زدن کند. به محض تکمیل برقراری ارتباط، نور آبی رنگ LED ثابت شده و علامت e.sylink بر روی صفحه AS ظاهر می شود. با ورود به صفحه AS و فشار دکمه- به مدت 5 ثانیه تمامی ارتباطهای وایرلسی قطع می شود.

**8. صفحه کلید و نمایشگر**



13

پنل کاربر از یک صفحه کلید و یک نمایشگر LCD . 240\*128 Pixel با چراغهای هشدار دهنده COMM، ALARM، POVER می-باشد که در شکل 13 نشان داده شده است به روی نمایشگر مقادیر پارامترهای گوناگون و حالات مختلف دستگاه نشان داده می-شود

<p>در حین کار با منوی مورد نظر، با استفاده از کلید MODE می-توانید به Item بعدی دسترسی پیدا کرده و با نگه داشتن آن به مدت 1 ثانیه مجدداً به آیتم قبلی برگردید.</p>	
<p>با استفاده از دکمه-ی SET می-توانید از منوی مورد استفاده خارج شوید.</p>	
<p>با فشار این دکمه مقادیر پارامترها کاهش می-یابد.</p>	
<p>با فشار این دکمه مقادیر پارامترها افزایش می-یابد.</p>	

**7 عملکرد دکمه ها**

با فشار کلیدهای + و - مقدار پارامتر مورد نظر افزایش و کاهش یافته و اگر دکمه-های مذکور را به مدت 3 ثانیه فشار داده و نگه دارید، سرعت افزایش و کاهش پارامترها بیشتر می-شود.

زمانی که کلید + و - را فشار می-دهید، ضمن تنظیم پارامتر مورد نظر، مقدار آن نیز در حافظه دستگاه ذخیره می-شود، لذا چنانچه دستگاه به هر علتی خاموش شود، مقدار پارامتر ذخیره شده تغییری نخواهد کرد. کلید SET تنها جهت خروج از منو کاربرد داشته و فقط در موارد خاصی که در فصل 0 توضیح داده شده با فشار کلید SET یا MODE مقادیر بعضی از پارامترها به روز می-شوند.

چراغ های هشدار دهنده

**Power**: با روشن شدن دستگاه، چراغ سفید رنگ با نوری متناوب روشن شده و در زمان خاموشی دستگاه چراغ سفید رنگ چشمک می-زند.

**Alarm**: زمانی که دستگاه به علت بروز نقص خاموش شود، چراغ قرمز رنگ با نوری متناوب روشن می-شود.

**Communication**: زمانی که ارتباط وایرلسی دستگاه برقرار بوده و به خوبی کار می-کند، چراغ آبی رنگ با نوری متناوب روشن شده و در صورت عدم برقراری ارتباط، چراغ آبی رنگ با فرکانس بالا شروع به چشمک زدن می-کند. در صورت عدم استفاده از ارتباط وایرلسی دستگاه، چراغ خاموش میماند.

منوها

ساختار کامل منوها و آیتم-های موجود در آنها در جدول 9 نشان داده شده است.

دسترسی به منوها

به 2 طریق می-توان به منوها دسترسی پیدا کرد:

1- دسترسی مستقیم با استفاده از مجموعه-ای از کلیدها 2- دسترسی با استفاده از کلیک کردن به روی نام منوی مورد نظر در منوی drop-down

**1.8 دسترسی مستقیم با استفاده از مجموعه-ای از کلیدها**

با فشار همزمان چند کلید با مدت زمانی خاص (برای مثال با فشار دادن کلیدها SET-MODE می-توانید به منوی SET point وارد شوید) می-توانید به منوی مورد نظر وارد شده و با فشار دادن کلید MODE به آیتم مورد نظر دسترسی پیدا کنید.

نام منو	کلیدهای دسترسی مستقیم	زمان پایین نگه داشتن کلید
USER	MODE	رها کردن دکمه
MONITOR	SET, Down arrow	2 ثانیه)
SET POINT	SET, MODE	2 ثانیه)





<b>O2</b> عملکرد خروجی 2					
<b>FW</b> پارامتر آپدیت نرم افزار					
<b>RF</b> Reset کردن حالت خطا و هشدار					
<b>PW</b> تغییر Password دستگاه					

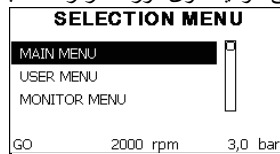
کلیدهای دسترسی مستقیم	
تنظیمات رنگها	تنظیم پارامترها در سیستم های چند پمپی
	تنظیم پارامترهای حساس، مقدار این پارامترها می بایستی همسان بوده تا دستگاه قادر به کار کردن باشد. تگی پر و تنظیم یکی از این پارامترها مقادیر سایر دستگاه ها را نیز به طور اتومات با تگی پر صورت گرفته همسان می سازد.
	پارامترهای ی که براحتی و تنها با تنظیم شدن بر روی یک دستگاه ، مقادیر سایر دستگاهها نیز با آن همسان می شود.
	تنظیم پارامتر به صورت محلی
	پارامترهای فقط خواندنی

9

### 2.8 دسترسی به منوها با کلیک کردن بر روی نام آنها

در منوی drop-down با فشار دادن کلیدهای + یا - بر روی منوی اصلی به بخش Menu Selection (انتخاب منوها) وارد شده و نام منوهایی که می-توانید به آنها دسترسی پیدا کنید بر روی صفحه-ی Selection نشان داده می-شود که یکی از آنها درستونی رنگی ((Main Menu قرار دارد که با فشار دادن دکمه های + و - ستون رنگی حذف شده و می-توانید منوی مورد نظر را انتخاب کرده و با فشار دادن دکمه -ی MODE وارد آن شوید.

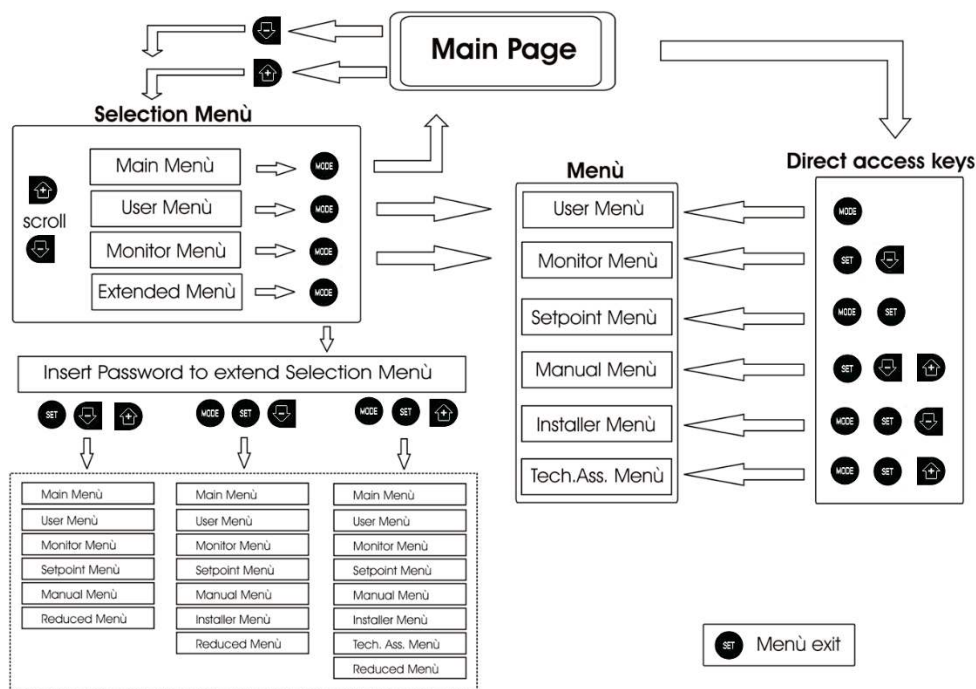
منوهای ظاهر شده بر روی صفحه عبارتند از Monitor و Main-user که بدنبال آنها منوی extended نیز نشان داده می-شود که با انتخاب آن و وارد کردن Password می-توانید به سایر منوها نیز دسترسی پیدا کنید.



### ترتیب منوها به صورت زیر می-باشد Technical Assistance و: Installer - Mannal - User - Manual Setpoint

با استفاده از آیتم Hide Forward Menu که بر روی صفحه-ی Selection ظاهر می-شود ، می-توانید به صورت دستی منوی باز شده بر روی نمایشگر را غیرفعال کنید، در غیر این صورت منوی باز شده به مدت 15 دقیقه بر روی صفحه نمایشگر باز خواهد ماند . شکل 15 نمودار طریقه-ی انتخاب منوها را نشان می-دهد که از راست از طریق مجموعه ای از کلیدها و از چپ با کلیک کردن بر روی نام آنها قابل دسترس می-باشد.

حوزه انتخاب منو



نمودار نحوه دسترسی به منوها

### 3.8 ساختار صفحات منو

زمانی که دستگاه روشن می-شود، ابتدا نام محصول و لوگوی آن نمایش داده می-شود و سپس Main Menu بالا می-آید.

نام منو همیشه در بالای صفحه و بر روی صفحه-ی Main Menu همیشه موارد زیر نشان داده میشود:

- حالت : حالت عملکرد سیستم (انتظار شروع به کار)
  - دور در دقیقه : مقدار برحسب دور در دقیقه
  - فشار : که براساس واحد اندازه-گیری تنظیم شده بر حسب Bar سنجیده می-شود.
  - قدرت : مقدار قدرت مصرفی پمپ که بر حسب کیلو وات ( KW ) سنجیده می-شود.
- در صورت بروز نقص موارد زیر بر روی صفحه Main Menu نمایش داده می-شود :
- علامت نقص

- علامت هشدار
  - علامت عملکرد مربوط به ورودی های سیستم
  - علامت خاص
- در جدول 4 شرایط ایجاد حالت خطا نشان داده شده است . سایر علائم در جدول 10 نشان داده شده است .

انواع خطاها وحالت‌های دستگاه درمنوی Main Menu	
شرح	کدشناسایی
شرح	GO
موتور روشن می‌باشد	SB
موتور خاموش می‌باشد.	DIS
غیر فعال کردن حالت دستگاه بصورت دستی	F1
علامت هشدار در مورد عملکرد فلوتر	F3
علامت هشدار در مورد غیر فعال شدن سیستم	F4
علامت هشدار در مورد افت فشار	P1
پمپ در حال کار با Sotpoint کمکی 1	P2
پمپ در حال کار با Sotpoint کمکی 2	P3
پمپ در حال کار با Sotpoint کمکی 3	P4
علامت Com به همراه شماره	ارتباط در سیستمهای چند پمپی برقرار میباشد.
علامت Com به همراه E	ارتباط در سیستمهای چند پمپی برقرار نمیشود.
نوشتن و خواندن تنظیمات کارخانه بر روی EE	EE
الارم کاهش ولتاژ	علامت هشدار به علت مقدار پایین ولتاژ

### 10 - علائم و پیغام های هشدار ظاهر شده بر روی صفحه اصلی

عملکرد سایر صفحات منو با یکدیگر متفاوت میباشند که به همراه نحوه تنظیم شدنشان در ادامه به آنها خواهیم پرداخت . به محض وارد شدن به منوی خاص، همیشه در انتهای صفحه خلاصه ای از پارامترهای اصلی (سرعت جریان- فشار) نشان داده میشود. و این امکان را برای کاربر فراهم میسازد تا با یک نگاه اجمالی با پارامترهای کاربردی دستگاه آشنا شود .

SETPOINT MENU		
SP	Setpoint pressure	
	<b>3,0 bar</b>	
GO	2000 rpm	3,0 bar

نمونه ای از نمایش یک پارامتر منو

علائم ظاهر شده در انتهای هر صفحه	
شرح	کدشناسایی
موتور روشن می‌باشد.	GO
موتور خاموش می‌باشد.	SB
غیر فعال کردن حالت دستگاه بصورت دستی	DIS
تعداد گردش موتور در دقیقه	rpm
فشار دستگاه	bar
بروز نقص	FAULT

### علائم نشان دهنده وضعیت عملکرد موتور 11

ممکن است بر روی صفحاتی که پارامترها را نشان میدهند ، حرف V نیز ظاهر شود که مقدار پارامتر و واحد اندازه گیری آن و مقدار سایر پارامترهای مربوط به آن را نشان میدهد.

### 4.8 جلوگیری از تغییر پارامترها با در نظر گرفتن Password برای سیستم

کاربر می‌تواند با در نظر گرفتن Password برای سیستم از تغییر پارامترها توسط افراد متفرقه جلوگیری کند. کاربر می‌تواند به وسیله ی پارامتر SPW در منوی Technical Assistance وجود دارد ، بر روی سیستم Password قرار دهد.

### 5.8 فعال کردن و غیر فعال کردن سیستم

در شرایط عملکرد نرمال دستگاه ، با فشار دادن دکمه های + و - می‌توان موتور را متوقف و یا روشن کرد . و در صورتی که به علت بروز نقص سیستم هشدار دهنده روشن شود ، این عمل موجب Reset شدن سیگنال هشدار می‌شود . زمانی که موتور غیر فعال می‌باشد ، چراغ سفید چشمک زن شروع به کار می‌کند . بر روی تمامی صفحات منو بجز RF و PW میتوان این کار را انجام داد

### 9. معنای پارامترها

با استفاده از اینورتر میتوان فشار سیستم را ثابت نگه داشت که این امر مستلزم استفاده از تاسیساتی با سایز مناسب و استاندارد میباشد . لوله های با سطح مقطع کوچک باعث افت فشار میشوند که در نتیجه فشار بر روی سنسورهای دستگاه ثابت ولی در سیستم متغیر میباشد لوله های فرسوده و یا خم شده باعث بروز نوسانات فشار میشوند که با تغییر مقدار پارامترهای «میتوان این مشکل را حل کرد

### 1.9 منوی User

با فشار دکمه MODE بر روی منوی اصلی ( mainmenu ) به منوی USER دسترسی پیدا کرده و با فشار دکمه MODE به صفحات گوناگون آن دسترسی پیدا کنید:

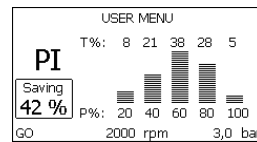
منوی User	
حالت	نمایشگر حالت پمپ
RS: نمایشگر سرعت گردش موتور:	نمایش سرعت گردش موتور بر حسب دور در دقیقه
VP: نمایشگر فشار:	بر اساس واحد اندازه گیری تنظیم شده ، فشار دستگاه بر اساس Bar یا Psi سنجیده می‌شود.
VF: نمایشگر دبی:	مقدار دبی بر اساس لیتر Lit/min و یا گالن Gal/min در دقیقه محاسبه می‌شود

**PO نمایشگر توان مصرف پمپ :** توان مصرفی الکترو پمپ بر اساس کیلو وات KW اندازه گیری می شود . در زیر علامت PO ( توان ) ممکن است سیگنال چشمک زن ظاهر شود که به عنوان پیش هشدار جهت جلوگیری از افزایش بیش از حد قدرت موتور شناخته می شود.

**C1 نمایشگر جریان فاز** جریان فاز موتور بر حسب آمپر محاسبه می شود. در زیر علامت C1 ممکن است سیگنال چشمک زنی ظاهر شود که به عنوان پیش هشدار برای جلوگیری از افزایش بیش از حد جریان فاز شناخته می شود . اگر چشمک زدن سیگنال مذکور با فواصل منظم انجام شود ، یعنی سیستم محافظت اورلود شدن موتور به احتمال زیاد روشن می شود و سیستم به حالت محافظتی وارد می شود.

**مدت زمان کارکرد موتور و تعداد دفعات استارت شدن آن بر روی سه خط نمایش داده می شود .** مدت زمان کارکرد موتور و تعداد دفعات استارت شدن آن بر روی سه خط نمایش داده می شود .

**PI نمودار قدرت مصرفی پمپ** در 5 ستون عمودی نمودار قدرت تنظیم شده بر روی سیستم نمایش داده می شود . این نمودار مدت زمان عملکرد پمپ را بر حسب قدرت تنظیم شده بر روی سیستم نشان می دهد . بر روی ستونهای افقی مقدار قدرت و بر روی ستونهای عمودی مدت زمان روشنایی پمپ ظاهر می شود .



**سیستم های بوستری** حالت های دستگاه را در صورت نصب به عنوان سیستم بوستری نشان میدهد. در صورت عدم برقراری ارتباط علامت مینی بر قطع و یا عدم وجود ارتباط نمایش داده میشود . اگر چنانچه چندین دستگاه با یکدیگر ارتباط دارند برای هر کدام از آنها علامت خاصی نشان داده میشود . علامتی که نشان دهنده پمپ می باشد وضعیت کارکرد پمپ را نشان میدهد که بسته به نوع وضعیت کارکرد پمپ به صورت جدول 12 است .

نمایشگر سیستم		
حالت	علامت	اطلاعات مربوط به وضعیت عملکرد پمپ که در زیر علامت ظاهر میشود.
موتور فعال	علامت پمپ فعال	مقدار سرعت که با سه عدد مشخص میشود .
موتور غیرفعال	علامت پمپ غیر فعال	SB
نقص دستگاه	علامت پمپ غیر فعال	F

12

اگر سیستم را به حالت پمپ کمکی (بدکی) در آورده ایم ، آن قسمتی از شکل که به صورت رنگ سیاه میباشد موتور پمپ را تشکیل میدهد . نمایشگر دقیقاً مشابه جدول شماره 9 عمل کرده با این تفاوت که در صورت متوقف شده موتور بجای حرف SB ، حرف F را نشان میدهد.

**مقدار دبی خروجی** بر روی این صفحه دو عدد مربوط به مقدار جریان نشان داده میشود که اولین عدد مربوط به مقدار کل دبی دستگاه و دومین عدد مربوط به مقدار نسبی دبی بوده و توسط کاربر قابل تنظیم میباشد که با فشار دادن دکمه - و نگه داشتن آن به مدت 2 ثانیه مقدار مذکور قابل Reset میباشد .

**VE نمایشگر قطعات سخت افزاری و نرم افزاری پمپ** استفاده از این پارامتر میتواند به تمامی اطلاعات مربوط به تجهیزات نرم افزاری و سخت افزاری دستگاه دسترسی پیدا کنید . برای سفت افزار نسخه های 5.9.0 و بالاتر موارد زیر نیز صدق میکند: در این صفحه پس از پیشوند S: آخرین 5 رقم شماره سریال واحد، مرتبط با اتصال نشان داده شده اند. تمام شماره سریال با فشار دادن کلید "F" قابل مشاهده است.

**FF نمایشگر تعداد خطاها (نقص ها)** تعداد نقصهای به وجود آمده در مدت عملکرد سیستم به ترتیب از اولین تا آخرین آنها بر روی این نمایشگر نشان داده می شود. در زیر علامت FF دو عدد حرف Y و X وجود دارند که به ترتیب نشان دهنده آخرین نقص نمایش داده شده و تعداد کل نقصهای به وجود آمده در مدت زمان عملکرد سیستم می باشند . در سمت راست این اعداد علامتی وجود دارد که نشانگر نوع نقص به وجود آمده می باشد . با فشار دادن کلید + و - می توانید از آخرین تا اولین و بالعکس از اولین تا آخرین نقص ثبت شده را مرور کنید . حداکثر تعداد خطاهای ثبت شده 64 تا می باشد که به ترتیب زمان از اولین تا آخرین آنها نشان داده می شود . زمانی که تعداد خطاهای ثبت شده به 64 برسد ، برای ثبت خطاهای بیشتر ، اولین خطاهای ثبت شده به ترتیب حذف می شوند جهت ری ست کردن خطاهای ثبت شده از ایتم RF بر روی منوی Technical Assistance استفاده کنید و توجه داشته باشید که با ری ست دستی و یا خاموش کردن وسیله و تنظیم مجدد پارامترها ، این عمل صورت نمی گیرد.

### 2.9 منوی Monitor

با فشار دادن همزمان کلیدهای set - و بر روی منوی Main به مدت 2 ثانیه و یا فشار دادن دکمه های + و - در منوی Selection به منوی مانیتور دسترسی پیدا می کنید و با فشار دادن دکمه MODE موارد زیر به ترتیب ظاهر می شوند:

منوی Monitor	
CT رنگ زمینه نمایشگر مانیتور	تنظیم کننده ی رنگ زمینه نمایشگر مانیتور.
BK روشنایی مانیتور	بتنظیم روشنایی از 5 تا 100 درجه
TK زمان خاموش شدن نور پس زمینه	تنظیم مدت زمان روشنایی نور پس زمینه مانیتور در صورت عدم استفاده از صفحه کلید که هم می توان 20 ثانیه تا 10 دقیقه و هم به صورت خاموش و یا روشن دائم تنظیم کرد . زمانی که نور پس زمینه خاموش باشد با اولین فشار کلید بر روی صفحه کی بوردر زمینه روشن می شود.
LA زبان	قابل تنظیم دریکی از زبانهای: ایتالیایی - انگلیسی - فرانسوی - آلمانی - اسپانیا - هلندی - سوئدی - ترکی - اسلواکی - رومانیایی - روسی - تایلندی

### TE نمایشگر کاهش دهنده دما

### 3.9 منوی SETPOINT

با فشار همزمان کلیدهای SET و MODE بر روی منوی Main علامت SP بر روی صفحه ظاهر میشود و با فشار دادن کلیدهای + و - میتوان مقدار فشار تقویتی را افزایش و یا کاهش دهید . دامنه تنظیمات از 1 تا 6 بار میباشد. با فشار دادن کلید SET میتوان از منوی SETPOINT خارج شوید.

منوی SETPOINT	
SP تنظیم فشار SETPOINT	تنظیم فشار SETPOINT در صورتی که از هیچگونه فشار کمکی در سیستم استفاده نشود .
تنظیم فشار های کمکی	دستگاه میتواند بر طبق وضعیت ورودی سیستم فشار Setpoint را تغییر دهد . حداکثر 4 فشار کمکی برای پنج Setpoint متفاوت در نظر گرفته شده است . برای آشنایی با تنظیمات نرم افزاری دستگاه به پاراگراف 9.6 مراجعه کنید .
	اگر چنانچه برای چند ورودی از چندین فشار کمکی استفاده شود ، دستگاه طبق حداقل مقدار فشار ، خودبه خود تنظیم میشود. تنها از طریق واحد کنترل کننده I/O میتوان از Setpoint کمکی استفاده کرد.
	Setpoint های کمکی فقط از طریق واحد کنترل کننده قابل استفاده می باشند ..



نشانی دهنده مقدار فشار وارده بر دستگاه در صورت فعال بودن Setpoint کمکی ورودی 1.	<b>P1 تنظیم Setpoint کمکی 1</b>
نشانی دهنده مقدار فشار وارده بر دستگاه در صورت فعال شدن Setpoint کمکی ورودی 2	<b>P2 تنظیم Setpoint کمکی 2</b>
مقدار فشار وارده بر دستگاه در صورت فعال شدن Setpoint کمکی ورودی 3.	<b>P3 تنظیم Setpoint کمکی 3</b>
مقدار فشار وارده بر دستگاه در صورت فعال شدن Setpoint کمکی ورودی 4.	<b>P4 تنظیم Setpoint کمکی 4</b>

فشار لازم جهت Reset شدن پمپ نه تنها به مقدار SP و P1 و P2 و P3 و P4 بلکه به پارامتر RP نیز ارتباط دارد. با توجه به مقدار تنظیم تنظیم شده SP، کاهش فشار ناشی از استارت پمپ، در پارامتر RP نشان داده میشود.

مثلا اگر مقدار SP برابر با 3/0 بار و RP برابر با 0/5 بار باشد، بدون به کاربردن فشار کمکی در سیستم، با رسیدن مقدار فشار به کمتر از 2/5 بار، الکتروپمپ ری استارت میشود.

اگر چنانچه مقدار فشار تنظیم شده پارامترهای SP، P1، P2، P3 و P4 بیش از فشار مورد نیاز سیستم باشد، ممکن است بر روی نمایشگر سیستم به اشتباه علامت نقص BL ظاهر شود (عدم وجود آب) که در این صورت باید مقدار فشار را کاهش داد.



#### 4.9 منوی Manual

زمانی که عملکرد پمپ در حالت دستی قرار دارد، باید مجموع فشار ورودی به همراه حداکثر فشار به کار گرفته شده کمتر از 8 بار باشد.

با فشار دادن همزمان کلید SET، + و - بر روی منوی Main می-توانید به منوی manual وارد شوید. با استفاده از کلید MODE می-توانید به سایر صفحات منو دسترسی پیدا کنید. با کلیدهای + و - مقادیر را افزایش و کاهش داده و با کلید SET می-توانید از منو خارج شوید. با وارد شدن به منو Manual، دستگاه در شرایط Stop قرار گرفته و با خاموش و روشن شدن مجدد نیز در همین وضعیت باقی می-ماند.

در منوی Main علاوه بر دسترسی به پارامترهای موجود و امکان کنترل راه اندازی موقت الکتروپمپ، می-توانید با فشار همزمان کلیدهای + و MODE سرعت پمپ را با سرعتی برابر با مقدار پارامتر RI روشن کنید مادامی که کلیدهای + و MODE پایین قرار دارند. سیستم در همین وضعیت قرار خواهد داشت.

با فشار همزمان کلیدهای + و MODE به مدت 2 ثانیه می-توانید پمپ را با سرعتی برابر با مقدار RI راه اندازی کنید و تا زمانی که کلید SET را فشار ندهید پمپ در همین وضعیت قرار خواهد داشت با فشار مجدد کلید SET از منوی Manual خارج می-شوید در صورتی که پمپ بیش از 5 دقیقه بدون هیچگونه دبی کار کند، سیستم محافظتی Overheating دستگاه فعال شده و پمپ را خاموش میکند و علامت PH بر روی نمایشگر ظاهر میشود.

با برطرف شدن نقص، دستگاه پس از 15 دقیقه بصورت اتومات Reset میشود. چنانچه 6 بار این نقص تکرار شود زمان Reset شدن دستگاه به 1 ساعت افزایش پیدا میکند که در این حالت پس از Reset شدن همچنان دستگاه غیر فعال باقی میماند تا کاربر با فشار دکمه های + و - Mode دستگاه را روشن کند.

منوی Manual	
حالت	نمایشگر حالت پمپ
RI تنظیم سرعت:	تنظیمات سرعت موتور برحسب دور دقیقه به شما امکان می-دهد تا بتوانید تعداد گردش-های الکترو پمپ را با عدد از پیش تعیین شده مورد نظر تنظیم کنید.
VP نمایشگر فشار:	بر اساس واحد اندازه گیری تنظیم شده، فشار دستگاه بر اساس بار یا پسی سنجیده می-شود.
VF نمایشگر جریان آب:	جریان آب بر اساس لیتر و یا گالن در دقیقه محاسبه می-شود.
PO نمایشگر قدرت مصرف پمپ:	قدرت مصرفی الکترو پمپ بر اساس کیلو وات اندازه گیری می-شود. در زیر علامت PO (قدرت) ممکن است سیگنال چشمک زن ظاهر شود که به عنوان پیش هشدار برای جلوگیری از افزایش بیش از حد قدرت موتور شناخته می-شود.
C1 نمایشگر جریان فاز:	جریان فاز موتور بر حسب آمپر محاسبه می-شود. در زیر علامت C1 ممکن است سیگنال چشمک زنی ظاهر شود که به عنوان پیش هشدار برای جلوگیری از افزایش بیش از حد جریان فاز شناخته می-شود. اگر چشمک زدن سیگنال مذکور با فواصل منظم انجام شود، یعنی سیستم محافظت اورلود شدن موتور به احتمال زیاد روشن می-شود و سیستم به حالت محافظتی وارد می-شود.
RS نمایشگر سرعت گردش موتور:	نمایش سرعت گردش موتور بر حسب دور در دقیقه
TE نمایشگر کاهش دهنده دما	


#### 5.9 منوی Installer

با فشار همزمان کلیدهای SET، Mode و - بر روی منوی اصلی اولین پارامتر منو بر روی صفحه نمایشگر ظاهر میشود.

با استفاده از کلید MODE می-توانید به سایر صفحات منو دسترسی پیدا کنید. با کلیدهای + و - مقادیر را افزایش و کاهش داده و با کلید SET می-توانید از منو خارج شوید.

منوی Installer	
RP تنظیم مقدار افت فشار جهت استارت مجدد دستگاه	با استفاده از این پارامتر میتوان با توجه به مقدار SP، مقدار افت فشار جهت استارت مجدد دستگاه را تنظیم کرد. مثلا اگر مقدار SP برابر با 3/0 بار و RP برابر با 0/5 بار باشد، بدون به کاربردن فشار کمکی در سیستم، با رسیدن مقدار فشار به کمتر از 2/5 بار، الکتروپمپ ری-استارت می-شود.
OD: نوع تاسیسات	
مقادیر V1 و V2 بیانگر حالات سفتی و انعطاف پذیری سیستم می-باشد که اغلب در حالت V1 که برای اکثر سیستم-ها مناسب است تنظیم شده است و در صورت وجود نوسان در فشار، سیستم را در حالت V2 تنظیم کنید.	
<p><b>مهم:</b> مقادیر GP و G1 در هر دو حالت قابل تنظیم می-باشند و در د و حافظه-ی جداگانه ذخیره می-شوند. بنابراین با تغییر حالت سیستم از 1 به 2، دستگاه بر اساس مقدار GB تنظیم شده در حالت 2، کار می-کند. اما به محض برگشت به حالت 1، دستگاه مجدداً با همان مقدار GB قبلی شروع به کار می-کند.</p>	



<p>این پارامتر فقط در سیستم های چند پمپی کار آوری داشته و مقادیر آن هم بصورت دستی از 1 تا 4 و هم اتومات قابل تنظیم میباشد. حالت تنظیم نشانی برای تمامی سیستمهای مجموعه باید بر یک صورت انجام پذیرد یا همگی به صورت دستی و یا همگی به صورت اتومات که در غیر این صورت در مکان تنظیم نشانی ارتباط ، سیگنال چشمک زن E ظاهر میشود که نشانگر بروز Error در تنظیم نشانه میباشد. اگر تنظیم و همسان سازی نشانی ارتباطی به صورت اتومات انجام گرفته ، ممکن است هر زمان که سیستم روشن شود ، نشانه های متفاوتی ظاهر شوند که البته هیچ تاثیری بر روی عملکرد صحیح دستگاه ندارند .</p>	<p><b>AD تنظیمات نشانی ارتباطی</b></p>
<p>جریان در سیستم اندازمگیری انگلیسی-آمریکایی (gal / min) با تبدیل 1 گالن = 4.0 لیتر ، معادل با یک گالن در واحد متریک، نشان داده</p>	<p><b>MS: سیستم اندازه گیری</b></p> 

نمایشگر واحدهای اندازه گیری		
پارامترهای	واحدهای متری	انگلیسی-آمریکایی
فشار	bar	الضغط
دما	°C	°F
دبی	l / min	gal / min

جدول مربوط به واحدهای اندازه گیری  
13

**AS: تنظیم ارتباط بین پمپها در سیستمهای چند پمپی**

پارامتر AS امکان برقراری و یا عدم برقراری ارتباط با وسایل زیر را فراهم میسازد:

- e.sy پمپ ایزی باکس
- e.sylink ایزی لینک
- DEV سایر وسایل مشابه

علائم سایر وسایل در صفحه AS نشان داده می شود . هنگامی که هر یک از علامتها با نوری ثابت روشن باشند، یعنی ارتباط وسیله مورد نظر برقرار بوده و بدرستی کار میکنند. و در صورت چشمک زدن علامت ، برقرار ارتباط قطع می باشد.

بر روی این صفحه منو تنها وسایلی نشان داده می شوند که از طریق شبکه ارتباطی کاربر موفق به برقراری ارتباط شده اند که این امر موجب می شود تا سایر شبکههای مشابه که در شعاع ارتباط وایرلسی کاربر قرار دارند ، بدون هیچ مشکلی عمل کنند.



با استفاده از این منور کاربر میتواند وسیله ای را به شبکه وایرلسی خود ارتباط داده و یا قطع کند . زمانی که دستگاه فعال می شود منوی AS هیچ گونه وسیله ارتباطی را نشان نمی دهد . در این حالت پیغام No Dev بر روی نمایشگر ظاهر شده و چراغ COMM خاموش میشود . تنها اپراتور موظف به ارتباط دادن و یا قطع ارتباط شبکه وایرلسی به سایر وسایلی می باشد.

**حالت برقراری ارتباط :**

با فشار دادن «+» به مدت 5 ثانیه، دستگاه قادر است با سایر وسایل، ارتباط وایرلسی برقرار کند که در صورت موفقیت، علامت comm بر روی صفحه نمایشگر روشن و خاموش می شود. به محض قرار گرفتن دو وسیله متفاوت در این حالت با رنج ارتباطی مشخص می توانند با یکدیگر ارتباط برقرار کنند. در صورتی که یک یا هر دو وسیله موفق به برقراری ارتباط نشوند، علامت association not possible بر روی صفحه ظاهر می شود. عدم برقراری ارتباط ممکن است یا به علت یافت نشدن وسیله یا به این علت باشد که در رنج ارتباطی تنظیم شده ممکن است وسایل گوناگونی وجود دارند.

در صورت عدم برقراری ارتباط با وسیله ی موردنظر به مدت یک دقیقه ، دستگاه خود به خود از این حالت خارج می شود. شما نیز می توانید با فشار دادن دکمه ی SET یا MODE به صورت دستی از این حالت خارج شوید.

**مهم:** پس از برقراری ارتباط بین 2 یا چند دستگاه و زمانی که مقادیر پارامتر دستگاه های ارتباطی متفاوت باشند ، علامت pop-up بر روی نمایشگر ظاهر میشود . در این حالت کاربر میتواند با فشار دکمه + بر روی یکی از پمپ ها ، مقادیر تنظیم شده بر روی پارامترهای مختلف آن پمپ را به سایر پمپ های ارتباطی منتقل کند . پس از دکمه + علامت wait بر روی نمایشگر ظاهر شده که بعد از اتمام آن تمامی پمپ ها با مقادیر یکسانی از پارامترها فعال میشوند . برای اطلاعات بیشتر میتوانید به پاراگراف 11.4.5 مراجعه نمایید.



**حالت قطع برقراری ارتباط :**

جهت قطع ارتباط هر یک از پمپ ها با وسیله ی موردنظر، ابتدا بایستی به صفحه AS وارد شده و سپس دکمه ی «-» را به مدت 5 ثانیه فشار دهید ، در این حالت پیغام No Dev بر روی نمایشگر ظاهر شده و چراغ COMM خاموش میشود .

**جایگزینی پمپها در سیستم های بوستری :**

در صورت لزوم به تعویض هر یک از پمپ ها تنها کفایت طبق پاراگراف فوق ارتباط پمپ مورد نظر را با سیستم قطع کرده و پمپ جدید را جایگزین کنید . اگر چنانچه امکان قطع ارتباط پمپ وجود ندارد باید ارتباط تمامی پمپ ها را قطع کنید و سیستم بوستری جدید ایجاد کنید .

<p>با استفاده از پارامتر PR می توانید از سنسور فشار استفاده نمایید . در حالت پیش فرض از هیچ گونه سنسوری استفاده نشده است. جهت استفاده از سنسور فشار باید سنسور را به تابلو کنترل متصل کرد . تابلو باید به ایزی باکس متصل باشد . به محض برقراری ارتباط بین تابلو و پمپ و اتصال سنسور به تابلو ، سنسور آماده کار می باشد . پس از فعال شدن سنسور بر روی نمایشگر علامت یک سنسور که در داخل آن حرف P قرار دارد ، ظاهر می شود . سنسور فشار از راه دور هماهنگ با سنسور داخلی دستگاه عمل کرده تا مقدار فشار به پایین تر از مقدار فشار Setpoint کاهش پیدا نکند .</p> <p><b>توجه داشته باشید:</b> جهت حفظ فشار Setpoint در نقطه کاری با فشار کمتر باید مقدار فشار در نقطه مقابل بیش از مقدار فشار Setpoint باشد .</p>	<p><b>PR تنظیم سنسور فشار از راه دور</b></p>
---	--



**6.9 منوی Technical Assistance**

تنظیمات پیشرفته ی دستگاه بایستی توسط فردی متخصص انجام پذیرد. با فشار همزمان دکمه ی SET ، MODE بر روی منوی Main پارامتر sp بر روی صفحه ظاهر می شود که می توانید بر اساس آن مقادیر پارامترها را تغییر دهید. با دکمه ی MODE به صفحات بعدی منو دسترسی پیدا کرده، با دکمه «+» و «-» مقادیر را افزایش و کاهش داده و با دکمه ی SET می توانید از منو خارج شوید.

**منوی Technical Assistance**

<p>با استفاده از این پارامتر می توانید زمان لازم جهت تشخیص کمبود آب توسط دستگاه را برحسب ثانیه تنظیم کنید. در مواردی که تخلیه ی آب از زمان روشنایی موتور با تاخیر بسیاری صورت می گیرد، تنظیم پارامتر مذکور بسیار حائز اهمیت می باشد. مثلاً زمانی که لوله ی ساکشن بلند باشد و در طول لوله نیز نقاط نشت جزئی وجود داشته باشد، جریان آب داخل لوله کاهش یافته و سیستم پس از شناسایی این نقص در مدت زمان تعیین شده الکتروپمپ را خاموش می کند.</p>	<p><b>TB تنظیم زمان متوقف شدن موتور به علت عدم وجود آب</b></p>
<p>با استفاده از این پارامتر می توانید مدت زمان لازم را جهت تشخیص فشار پایین سیستم توسط اینورتر و خاموش شدن آن تنظیم کنید. سیگنال هشدار دهنده ی فشار پایین در هر یک از 4 ورودی سیستم قابل دریافت می باشد. پارامتر T1 از 0 تا 12 ثانیه قابل تنظیم میباشد . مقدار پیش فرض تنظیم شده آن 2 ثانیه است .</p>	<p><b>T1 تنظیم زمان خاموشی اینورتر به علت فشار پایین</b></p>



<p>با استفاده از این پارامتر می توانید زمان خاموش شدن اینورمتر را به علت فشار پایین به تاخیر بیندازید. مقدار T2 از 2 تا 120 ثانیه قابل تنظیم بوده که مقدار تنظیم شده ی آن توسط کارخانه 10 ثانیه می باشد.</p>	<p><b>T2 به تاخیر انداختن زمان خاموش شدن اینورمتر</b></p>
<p>عموماً اصطلاح «نسبی» بیشتر برای سیستم های با تأسیسات پلاستیکی و انعطاف پذیر (مانند لوله های PVC) و کمتر برای سیستم های با تأسیسات سفت (مانند لوله های آهنی) به کار می رود. حفظ فشاری ثابت و مداوم در کل سیستم به عهده ی اینورمتر می باشد که در صورت بروز نقص، مقدار فشار را کنترل کرده و بر اساس آن قدرت مصرفی مورد نیاز موتور را محاسبه می کند. نحوه و چگونگی این عمل به تنظیم مقادیر GP, GI, GP بستگی دارد. جهت همگون سازی کار اینورمتر با انواع گوناگون تأسیسات هیدرولیکی، می توان مقادیر پارامترهای GP, GI را تغییر داد. اگرچه تنظیمات کارخانه ای GP, GI تقریباً برای تمامی تأسیسات مناسب می باشد، اما در صورت بروز مشکل بایستی تنظیمات آنها را تغییر داد.</p>	<p><b>GP : ضریب افزایش نسبی فشار</b></p>
<p>در صورت افت شدید فشار به واسطه ی افزایش ناگهانی جریان و یا عدم تأمین فشار مناسب توسط سیستم، مقدار G1 را افزایش داده و در صورت وجود نوسانات فشار حول سوپاپ Setpoint، مقدار آن را کاهش دهید.</p> <p><b>مهم:</b> جهت تأمین فشاری متعادل و مناسب، بایستی مقادیر هر دو پارامتر GP, GI به درستی تنظیم شوند.</p>	<p><b>G1 : ضریب انتگرالی افزایش فشار</b></p> 
<p>با استفاده از این پارامتر حداکثر تعداد چرخش موتور را تنظیم می کنید.</p>	<p><b>RM : حداکثر سرعت موتور</b></p>
<p>مقدار وسایل مورد استفاده در عملیات پمپاژ از یک تا حداکثر 4 وسیله قابل تنظیم می باشند. با تنظیم حرف N بر روی پارامتر NA، همیشه تعداد وسایلی که به صورت اتومات توسط سیستم در عملیات پمپاژ شناسایی می شوند، نشان داده می شود و در غیر این صورت حداکثر تعداد وسایل دخیل بر اساس شماره ی درج شده، تنظیم می شود.</p> <p>در مواقعی که محدودیت استفاده از چند پمپ وجود داشته و یا خواهان به کارگیری یک یا چند پمپ به صورت کمکی و یدکی می باشید، می توانید از این پارامتر استفاده کنید. بر روی همان صفحه منو دو پارامتر دیگر مرتبط با NA وجود دارد. N1- (تعداد وسایلی که سیستم به صورت اتومات شناسایی می کند) -2 NC (تعداد وسایلی که می توان به صورت همزمان از آنها استفاده کرد)</p>	<p><b>NA وسایل فعال در عملیات پمپاژ</b></p>
<p>با استفاده از این پارامتر می توانیم تعداد وسایلی را که می توانند به صورت همزمان در عملیات پمپاژ شرکت کنند، تنظیم کنید. مقدار این پارامتر از یک تا NA قابل تنظیم می باشد. با تنظیم NA بر روی پارامتر NC، مقدار NC همیشه با مقدار NA برابر می باشد. یعنی با افزایش NA، NC نیز افزایش پیدا می کند و در غیر اینصورت حداکثر تعداد وسایلی که می توانند به صورت همزمان باهم فعال باشند بر اساس مقدار درج شده، تنظیم می شود. بر روی این صفحه، دو پارامتر دیگر مرتبط با NC وجود دارد. 1-N (تعداد وسایلی که سیستم به صورت اتومات شناسایی می کند) -2 NA (تعداد وسایل فعالی که به صورت مستقیم در عملیات پمپاژ شرکت دارند).</p>	<p><b>NC تعداد وسایلی که به صورت همزمان با هم کار می کنند</b></p>
<p>با تنظیم حالت کمکی و در صورت عدم بروز نقص و اختلال در عملکرد مناسب سیستم اصلی، پمپ در عملیات پمپاژ شرکت نکرده ولی اگر چنانچه یکی از سیستم های اصلی دچار نقص شود، پمپ یدکی فعال شده و وارد مجموعه می شود. علامت نشان دهنده آدرس ارتباطی سیستم بر روی صفحه اصلی و یا صفحه AD به همراه یک شماره بوده که بر روی صفحه رنگی ظاهر می شود و در سیستم های بوستری بالای علامت به صورت رنگی می باشد. در یک مجموعه ممکن است بیش از یک پمپ به صورت کمکی تنظیم شوند. اگرچه ممکن است از پمپ های یدکی تا اتمام عملیات پمپاژ استفاده نشود اما همیشه در حالت ضدسکون قرار دارند. فعال بودن حالت ضدسکون در سیستم ها باعث می شود که هر 23 ساعت یکبار، اولویت تنظیم شده جهت استارت پمپ های یدکی تغییر کرده و هر یک از پمپ ها به مدت یک دقیقه شروع به کار کرده تا اجزای مکانیکی آنها به حرکت درآورده و آب داخل پمپ راکد نماند.</p>	<p><b>IC تنظیم پمپ در حالت کمکی</b></p>
<p><b>مثال هایی از پارامترهای توصیف شده در سیستم های بوستری:</b></p>	
<p><b>مثال 1:</b> اگر چنانچه مجموعه ی اصلی از دو پمپ تشکیل شده است پس <math>N=2</math> می باشد و اگر یکی از پمپ ها مستقیماً در عملیات پمپاژ شرکت دارد پس <math>NA=1</math> بوده و چنانچه یکی از دستگاه ها به صورت همزمان در حال کار کردن می باشد پس <math>NC=1</math> و یا <math>NC=NA</math> می باشد. بنابراین نتیجه می گیریم که در صورت بروز نقص برای پمپ اصلی، پمپ کمکی فعال شده و شروع به کار می کند.</p>	
<p><b>مثال 2:</b> اگر چنانچه مجموعه ی اصلی از دو پمپ تشکیل شده است پس <math>N=2</math> می باشد و اگر هر دو پمپ به صورت همزمان در حال کار می باشند پس <math>NA=N</math> و <math>NC=NA</math> می باشد. بنابراین نتیجه می گیریم که در صورت عملکرد نرمال، همیشه پمپی که در حالت کمکی تنظیم نشده فعالیت دارد و با کاهش فشار، پمپ کمکی نیز شروع به کار می کند.</p>	
<p><b>مثال 3:</b> اگر چنانچه مجموعه ی اصلی از 4 پمپ تشکیل شده <math>N=4</math> پس می باشد. بنابراین نتیجه می گیریم که در اکثر اوقات سیستم با دو پمپ کار کرده و در صورت بروز نقص برای یکی از آنها هیچ یک از پمپ های یدکی روشن نمی شود زیرا بیش از دو پمپ نمی توانند به صورت همزمان باهم کار کنند و درضمن هنوز دو پمپ در حال کار دیگر نیز در سیستم وجود دارد.</p>	
<p>با استفاده از این پارامتر می توانید مدت زمان کار مداوم دستگاه را که از یک دقیقه تا 9 ساعت قابل تغییر می باشند، تنظیم کنید. تنظیم کارخانه بر روی 2 ساعت می باشد. در سیستم های چند پمپی همیشه پمپی که آخر از همه خاموش می شود، دیرتر از همه نیز روشن می گردد تا مدت زمان کار بین پمپ ها متعادل گردد. اما گهگاه در صورت عدم تأمین فشار مورد نیاز، علیرغم اتمام مدت زمان کار هر یک از پمپ ها، تمامی آنها به کار گرفته می شوند.</p> <p>ترتیب اولویت استارت پمپ ها بر اساس پارامتر ET به دو روش صورت میگیرد:</p> <ul style="list-style-type: none"> <li>- فعال بودن پمپ بدون وقفه تا رسیدن به حداکثر مدت زمان پمپاژ.</li> <li>- وارد شدن دستگاه به حالت Standby پس از گذشت نیمی از مدت زمان تنظیم شده جهت پمپاژ</li> </ul>	<p><b>ET تنظیم مدت زمان کارکرد پمپ</b></p> 
<p>همانطور که در پاراگراف 9 توضیح داده شد، از این سیستم جهت جلوگیری از روشن و خاموش شدن مکرر موتور در صورت وجود نشت استفاده می شود و به دو حالت نرمال و هوشمند قابل تنظیم می باشد که در حالت نرمال از طریق واحد کنترل الکترونیکی و در حالت هوشمند از طریق افزایش و کاهش تعداد پارامتر RP صورت می گیرد. با تنظیم شدن بر روی «Disable» حالت محافظتی سیستم غیرفعال می شود.</p>	<p><b>AY : سیستم محافظتی ضدگردش موتور</b></p>
<p>با استفاده از این پارامتر و از طریق گردش پمپ در فواصل زمانی معین از انسداد و خشک شدن قطعات مکانیکی دستگاه در صورت عدم استفاده ی طولانی مدت از دستگاه جلوگیری می شود که در این حالت در هر 23 ساعت، پمپ به مدت یک دقیقه روشن شده و اجزای مکانیکی آن به حرکت درمی آید.</p>	<p><b>AE : فعالسازی حالت ضد انسداد (سیستم محافظتی ضد انسداد)</b></p>
<p>در این حالت و با استفاده از این پارامتر، زمانی که آب به دمای نزدیک به یخ زدن می رسد، سیستم به طور اتومات روشن شده و با به جریان انداختن آب و گردش موتور، از یخ زدن آب جلوگیری می شود.</p>	<p><b>AF : فعالسازی حالت ضد یخ زدگی</b></p>



## تنظیم مقادیر ورودی های IN4 - IN1 - IN2 - IN3

در این بخش وظایف و مقادیر IN4 - IN1 - IN2 - IN3 واحد کنترل I/O که به صورت وایرلسی و با کمک پارامترهای I1 - I2 - I3 - I4 بر دستگاه متصل می شوند، توضیح داده می شود. ورودی های IN1 - IN2 - IN3 - IN4 شبیه هم بوده و از طریق یکی از آنها وظایف سایر ورودی ها نیز قابل اجرا می باشد. در جدول 14 مقادیر و وظایف تمامی ورودی ها به طور خلاصه نشان داده شده است. تنظیمات کارخانه ای مقادیر ورودی ها در جدول 15 نشان داده شده است.

تنظیم کارخانه ای مقادیر ورودیهای IN4-IN3-IN2-IN1	
0 (غیر فعال)	1
0 (غیر فعال)	2
0 (غیر فعال)	3
0 (غیر فعال)	4

14

عملکرد ورودی های دیجیتال IN1,IN2,IN3,IN4		
مقدار	عملکرد مربوط به ورودی INx	نمایش عملکرد فعال مربوط به ورودی
0	غیر فعال شدن عملکرد ورودی ها	
1	تشخیص کمبود آب توسط فلوتر بیرونی ( NO )	علامت سویچ فلوتر (F1)
2	تشخیص کمبود آب توسط فلوتر بیرونی ( NC )	علامت سویچ فلوتر (F1)
3	Setpoint کمکی Pi برای ورودی استفاده شده (NO)	Px
4	Setpoint کمکی Pi برای ورودی استفاده شده (NC)	Px
5	غیر فعال شدن کلی موتور به علت دریافت سیگنالی از بیرون ( NO )	F3
6	غیر فعال شدن کلی موتور به علت دریافت سیگنالی از بیرون ( NC )	F3
7	غیر فعال شدن کلی موتور به علت دریافت سیگنالی از بیرون ( NO ) + Reset حالات خطای قابل تنظیم مجدد	F3
8	غیر فعال شدن کلی موتور به علت دریافت سیگنالی از بیرون ( NC ) + Reset حالات خطای قابل تنظیم مجدد	F3
9	Reset حالات خطای قابل تنظیم مجدد (NO)	
10	ورودی سیگنال کاهش فشار NO با قابلیت Reset دستی و اتومات	F4
11	ورودی سیگنال کاهش فشار NC با قابلیت Reset دستی و اتومات	F4
12	ورودی سیگنال کاهش فشار NO با قابلیت Reset دستی	F4
13	ورودی سیگنال کاهش فشار NC با قابلیت Reset دستی	F4

15

**غیر فعال شدن عملکرد ورودیها**

با تنظیم مقدار صفر برای هر یک ورودیها، صرف نظر از سیگنالهای ثبت شده در ترمینال ورودیها، وظایفشان بکلی غیر فعال می شود.

**تنظیم کار فلوتر بیرونی**

فلوتر بیرونی را می توان به هر یک از ورودیها متصل کرد. با تنظیم یکی از مقادیر پرامترها IX (که در جدول 17 نشان داده شده است) برای ورودی که فلوتر به آن متصل شده است، می توانید کار فلوتر بیرونی را تنظیم کنید. فعال شدن فلوتر بیرونی موجب بلوکه شدن سیستم میشود. با اتصال ورودی به سیگنال ارسالی از فلوتر تشخیص دهنده کمبود آب مراحل نصب فلوتر تکمیل می شود. در این حالت علامت فلوتر بر روی خط Status منوی Main ظاهر می شود. جهت بلوکه شدن سیستم و ظاهر شدن آلام F1، بایستی ورودی به مدت حداقل 1 ثانیه فعال باشد. زمان بروز نقص و قبل از خارج شدن سیستم از حالت خطا، بایستی ورودی به مدت 30 ثانیه غیر فعال باشد. در صورت اتصال چند فلوتر به ورودیهای مختلف، با ارسال سیگنال هشدار از طرف حتی یکی از آنها، علامت F1 بر روی صفحه ظاهر شده و با برطرف شدن نقص و عدم ارسال سیگنال، از روی صفحه پاک می شود.

نحوه ی عملکرد فلوتر بیرونی بر اساس INX و ورودی مربوطه				
مقدار پارامتر IX	وضعیت ورودی	حالات ورودی	عملکرد	علامت نمایشگر
1	فعال به همراه سیگنال بالا بر روی ورودی (NO)	غیر فعال	نرمال	-
		فعال	خاموشی به علت سیگنال هشدار دهنده کمبود آب توسط فلوتر بیرونی	F1
2	فعال به همراه سیگنال پایین بر روی ورودی (NC)	غیر فعال	تشخیص کمبود آب توسط فلوتر بیرونی (NC)	F1
		فعال	نرمال	-

16

**تنظیم عملکرد set point کمکی ورودی ها**

سیگنال فعال کننده set point کمکی ممکن است بر روی هر یک از 4 ورودی سیستم دریافت شود. با تنظیم پارامتر IX برای ورودی متصل به سیگنال، کار set point کمکی تنظیم می شود. set point کمکی فشار SP را به مقدار فشار Pi تغییر داده که در این حالت علامت Pi بر روی خط STATUS صفحه اصلی ظاهر می شود. جهت همگون سازی سیستم با مقدار فشار set point کمکی بایستی ورودی حداقل به مدت 1 ثانیه فعال باشد و جهت برگشت به مقدار فشار sp بایستی ورودی را حداقل به مدت 1 ثانیه غیر فعال کرد. در صورت وجود چندین set point کمکی بر روی ورودیهای مختلف با فعال شدن یکی از آنها علامت Pi بر روی صفحه ظاهر می شود که با غیر فعال شدن تمامی ورودی ها، علامت Pi حذف می شود.

در جدول 17 نحوه عملکرد Setpoint های کمکی ورودی ها به صورت خلاصه نشان داده شده است.

نحوه ی عملکرد Setpoint های کمکی بر اساس INX و ورودی مربوطه				
مقدار پارامتر IX	وضعیت ورودی	حالات ورودی	عملکرد	علامت نمایشگر
3	فعال به همراه سیگنال بالا بر روی ورودی (NO)	غیر فعال	غیر فعال بودن Setpoint کمکی	-
		فعال	فعال بودن Setpoint کمکی	Px
4	فعال به همراه سیگنال پایین بر روی ورودی (NC)	غیر فعال	فعال بودن Setpoint کمکی	Px
		فعال	غیر فعال بودن Setpoint کمکی	-

17

**تنظیمات غیر فعال سازی سیستم و reset کردن حالت خط**

سیگنال فعال کننده سیستم می تواند بر روی هر يك از ورودیها قابل دریافت باشد. با تنظیم یکی از مقادیر پارامتر IX مندرج در جدول 18 برای ورودی متصل به سیگنال، سیگنال فعال کننده تنظیم می شود که در این حالت سیستم کاملاً غیر فعال شده و علامت F3 بر روی صفحه اصلی ظاهر می شود. در صورت غیر فعال کردن چندین سیستم به صورت همزمان بر روی ورودی های متفاوت، با فعال شدن حداقل یکی از ورودی ها، علامت F3 بر روی صفحه ظاهر شده و با برطرف شدن نقص و عدم ارسال سیگنال، از روی صفحه پاک می شود. جهت همگون سازی سیستم با عملکرد غیر فعال شده باید ورودی به مدت حداقل 1 ثانیه فعال باشد. در جدول 17 نحوه غیر فعال سازی سیستم و reset کردن حالات خطا به صورت خلاصه نشان داده شده است.

نحوه ی عملکرد Setpoint های کمکی بر اساس INX و ورودی مربوطه				
مقدار پارامتر IX	وضعیت ورودی	حالات ورودی	عملکرد	علامت نمایشگر
5	فعال با سیگنال بالا روی ورودی (NO)	غیر فعال	موتور فعال	-
		فعال	موتور غیر فعال	F3
6	فعال به همراه سیگنال پایین بر روی ورودی (NC)	غیر فعال	موتور غیر فعال	F3
		فعال	موتور فعال	-
7	فعال با سیگنال بالا روی ورودی (NO)	غیر فعال	موتور فعال	-
		فعال	موتور غیر فعال + Reset حالت خطا	F3
8	فعال با سیگنال پایین روی ورودی (NC)	غیر فعال	موتور غیر فعال + Reset حالت خطا	F3
		فعال	موتور فعال	-
9	فعال با سیگنال بالا روی ورودی (NO)	غیر فعال	موتور غیر فعال	-
		فعال	Reset حالت خطا	-

18

**تنظیمات شناسایی افت فشار**

سوچ شناسایی افت فشار در سیستم می تواند به هر يك از ورودیها متصل گردد. با تنظیم یکی از مقادیر پارامتر IX مندرج در جدول 18 برای ورودی متصل به سیگنال، عملکرد سوچ تنظیم می شود. پس از مدت زمان تنظیم پارامتر T1 و در صورت کمبود فشار و یا دریافت سیگنال ارسالی از طرف سوچ در ورودی متصل به آن، عملکرد سیستم متوقف می شود و علامت F4 بر روی صفحه اصلی ظاهر می شود. در صورت بروز نقص F4 و قبل از خارج شدن سیستم از این حالت بایستی ورودی به مدت حداقل 2 ثانیه غیر فعال شود. جهت reset دستی دستگاه، دکمه های - و + را به صورت همزمان فشار داده و رها کنید. در جدول 18 نحوه عملکرد تشخیص افت فشار طبق پارامتر IX و ورودی به صورت خلاصه نشان داده شده است.

نحوه ی عملکرد Setpoint های کمکی بر اساس INX و ورودی مربوطه				
مقدار پارامتر IX	وضعیت ورودی	حالات ورودی	عملکرد	علامت نمایشگر
10	فعال با سیگنال بالا روی ورودی (NO)	غیر فعال	نرمال	-
		فعال	بلوکه شدن سیستم به علت افت فشار در قسمت ورودی + Reset دستی و اتومات	F4
11	فعال به همراه سیگنال پایین بر روی ورودی (NC)	غیر فعال	بلوکه شدن سیستم به علت افت فشار در قسمت ورودی + Reset دستی و اتومات	F4
		فعال	نرمال	-
12	فعال با سیگنال بالا روی ورودی (NO)	غیر فعال	نرمال	-
		فعال	بلوکه شدن سیستم به علت افت فشار در قسمت ورودی + Reset دستی و اتومات	F4
13	فعال با سیگنال پایین روی ورودی (NC)	غیر فعال	بلوکه شدن سیستم به علت افت فشار در قسمت ورودی + Reset دستی و اتومات	F4
		فعال	نرمال	-

19

تنظیم خروجی های OUT2 , OUT1 در این بخش وظایف و مقادیر خروجی های OUT1 , OUT2 واحد کنترل I/O که به صورت وایرلسی و با کمک پارامترهای O1 , O2 به دستگاه متصل شده اند، توضیح داده می شود. تنظیمات کارخانه ای خروجی ها در جدول 20 نشان داده شده است.

تنظیمات کارخانه ای خروجی ها		
مقدار	خروجی	
2	fault No closes	OUT 1
2	Pump running No closes	OUT 2

20

**O1 تنظیم عملکرد خروجی 1** خروجی 1 با دریافت سیگنال نشان دهنده وجود انسداد در سیستم، امکان استفاده از يك كنتاكت باز را فراهم می سازد. مقادیر و وظایف مندرج در جدول 21 مربوط به پارامتر O1 می باشد.

**O2 تنظیم عملکرد خروجی 2** خروجی 2 با حالت عملکرد موتور ارتباط داشته و امکان استفاده از يك كنتاكت باز را فراهم می سازد. مقادیر و وظایف مندرج در جدول 20 مربوط به پارامتر O2 می باشند.

نحوه ی کار مربوط به خروجی ها			
وضعیت خروجی	خروجی 1		خروجی 2
0	شرایط فعال شدن	حالت کنتاکت خروجی	حالت کنتاکت خروجی
1	غیر فعال	کنتاکت همیشه باز می ماند	کنتاکت همیشه باز می ماند
2	حالت خاموشی و بروز نقص	در صورت بروز نقص کنتاکت بسته می شود	در زمان کارکرد موتور کنتاکت بسته می شود
3	حالت خاموشی و بروز نقص	در صورت بروز نقص کنتاکت باز می شود	در زمان کارکرد موتور کنتاکت باز می شود.

21

FW آپدیت نرم افزار	با استفاده از این پارامتر کاربر میتواند نرم افزار پمپ ایزی باکس را آپدیت کند . برای اطلاعات بیشتر به فصل 11 مراجعه کنید .
Reset: RF کردن حالت هشدار و خطا	با شار دادن همزمان کلیدهای - و + به مدت حداقل 2 ثانیه تمامی خطاها و هشدارهای ثبت شده پاک می شود . تعداد خطاهای ثبت شده در زیر علامت RF نشان داده می شود. بر روی منوی Monitor و در صفحه ی FF می توانید صفحه ی ثبت خطاها را مشاهده کنید.
PW : تغییر Password	با قرار دادن Password در سیستم محافظتی دستگاه که به همین منظور در نظر گرفته شده است، می توانید از تغییر مقادیر پارامترها توسط افراد متفرق جلوگیری کنید. با تنظیم مقدار صفر برای پارامتر PW ، تمامی پارامترها قابل تغییر و قابل دسترس می باشد و اگر چنانچه برای پارامتر PW ، یک Password در نظر گرفته شود ، هیچ یک از مقادیر پارامترها قابل تغییر نمی باشند که در این صورت بر روی صفحه ی PW ، علامت XXXX ظاهر می شود . با فشار همزمان کلیدهای «-» و «+» به مدت 2 ثانیه بر روی صفحه ی PW می توانید تایمر Password را کنسل کنید . زمانیکه Password را صحیح وارد کنید ، علامت یک قفل در حال باز شدن ظاهر می شود که نشانگر صحیح بودن Password وارد شده است و در صورت وارد کردن Password غلط علامت قفل به صورت چشمک زن ظاهر می شود . با Reset کردن مقادیر تنظیم شده ی کارخانه ، Password مجدداً بر روی صفر تنظیم می شود. با تغییر دادن Password ، هیچ یک از دکمه های SET یا Mode کار نکرده و جهت تغییر مقادیر پارامترها بایستی Password جدید مجدداً وارد شود. اگر چنانچه Password در نظر گرفته شده را گم کرده و یا فراموش کردید : - با تنظیم مجدد سیستم بر اساس مقادیر کارخانه می توانید تمامی مقادیر پارامترها از جمله Password در نظر گرفته شده را حذف کنید . - با شماره ی مندرج در صفحه ی Password به مرکز خدمات پس از فروش در منطقه ی خود ایمیلی بفرستید تا با دریافت Password ارسالی آنها بتوانید قفل سیستم را باز کنید .

تنظیم Password در سیستم های بوستری

با وارد کردن Password یکی از پمپها در سیستم های بوستری ، سایر پمپ های دیگر نیز از حالت قفل شدن بیرون می آیند . با تغییر Password یکی از پمپ ها ، Password سایر پمپ ها نیز تغییر میکنند . در سیستم های بوستری با وارد کردن Password و فعال کردن سیستم محافظتی یکی از پمپ ها ، سیستم محافظتی سایر پمپ ها نیز فعال میشود . توجه: زمانیکه مقادیر و تنظیمات کارخانه ریست شده اند، ضروری است که د اولین نصب دستگاه، تمامی پارامترهای مهم سیستم ( فشار ، Set Point و ... ) نیز ریست شوند.

10. Reset کردن دستگاه و تنظیمات کارخانه

1.10 Reset کلی دستگاه

جهت Reset کردن دستگاه ، 4 کلید را به مدت 2 ثانیه به طور همزمان فشار داده و منتظر بمانید تا دستگاه به طور کامل خاموش شود. با Reset کردن دستگاه، تنظیمات ذخیره شده توسط کاربر تغییر نخواهد کرد .

2.10 تنظیمات کارخانه

یک سری از پارامترهای موجود در دستگاه در کارخانه تنظیم شده اند که ممکن است طبق نیاز کاربر تغییر کنند. تمامی تغییرات صورت گرفته به صورت اتومات در حافظه ی دستگاه ذخیره می شود. در صورت صلاحدید می توانید همیشه از مقادیر تنظیم شده در کارخانه استفاده کنید .

3.10 ذخیره ی مجدد تنظیمات کارخانه

جهت ذخیره ی مجدد تنظیمات کارخانه، دستگاه را خاموش کرده و تا خاموش شدن کامل نمایشگر منتظر بمانید. سپس کلید «+» و «SET» را فشار داده تا دستگاه روشن شود و به محض ظاهر شدن علامت «EE» بر روی نمایشگر، کلیدها را رها کنید. بدین ترتیب می توانید تنظیمات کارخانه را مجدداً ذخیره کنید . توجه: زمانیکه مقادیر و تنظیمات کارخانه ریست شده اند ، ضروری است که در اولین نصب دستگاه ، تمامی پارامترهای مهم سیستم ( فشار ، Set Point و ... ) نیز Reset شوند .

تنظیمات کارخانه			
علامت شناسایی	شرح	مقدار	نصب
TK	نور پس زمینه) T مدت زمان)	2دقیقه	
LA	زبان	انگلیسی	
SP	فشار SET POINT	0/3 بار	
P1	SET POINT کمکی 1	2/0 بار	
P2	SET POINT کمکی 2	2/5 بار	
P3	SET POINT کمکی 3	3/5 بار	
P4	SET POINT کمکی 4	4/0 بار	
RI	گردش موتور بر حسب دور در دقیقه در حالت دستی	2400	
OD	نوع تأسیسات	1(Rijido)	
RP	حداقل فشار جهت ری استارت شدن	0,3	
AD	نشانی ارتباطی	0	

	غیر فعال	سنسور فشار از راه دور	PR
	0	سیستم اندازه گیری	MS
	15	مدت زمان مورد نیاز جهت انسداد به علت کمبود آب	TB
	2	افزایش مدت زمان لازم جهت شناسایی فشار پایین	T1
	10	تأخیر در خاموش شدن دستگاه به علت کمبود آب	T2
	0,5	ضریب نسبی افزایش فشار	GP
	1,2	ضریب انتگرال افزایش فشار	GI
	3050	حداکثر سرعت گردش موتور	RM
	N	تعداد وسایل فعال در عملیات پمپاژ	NA
	NA	تعداد وسایل فعال به صورت همزمان	NC
	1	تعداد وسایل فعال به صورت کمکی	IC
	2	تنظیم حداکثر زمان کار دستگاه	ET
	1	سیستم محافظتی ضد انسداد	AE
	1	سیستم محافظتی ضد یخ زدگی	AF
	0	عملکرد 1	I1
	0	عملکرد 2	I2
	0	عملکرد 3	I3
	0	عملکرد 4	I4
	2	عملکرد خروجی 1	O1
	2	عملکرد خروجی 2	O2
22	0	مقدار پارامتر pw	PW
	0	سیستم محافظتی ضد گردش مکرر موتور	AY

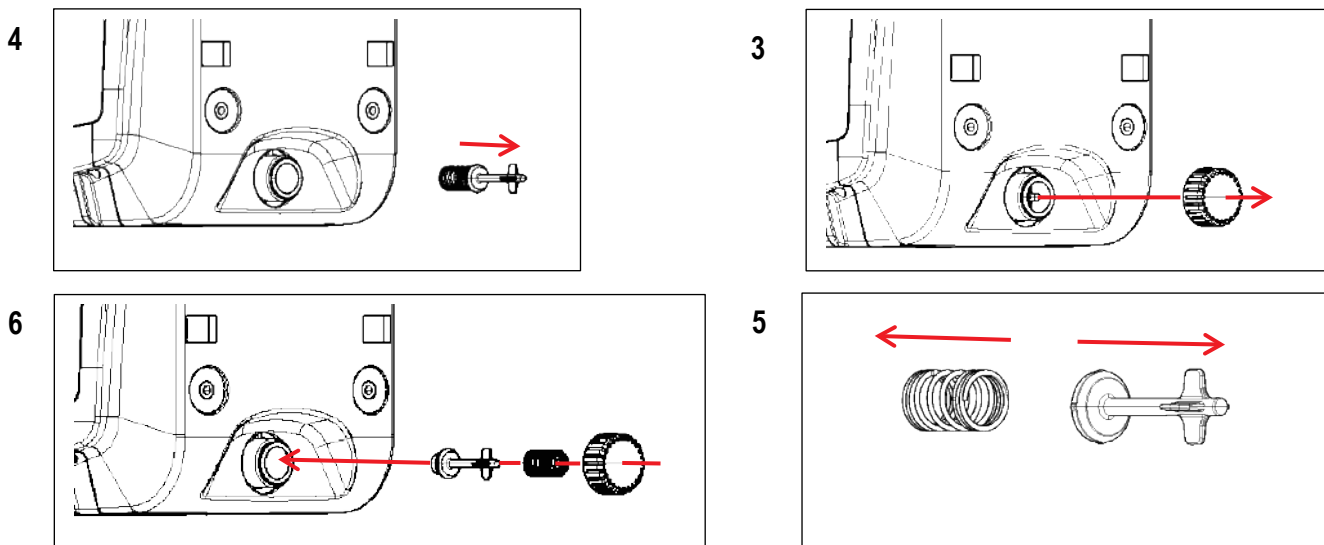
### 11. طرق مختلف نصب دستگاه

#### 1.11 قابلیت خودمکشی

این دستگاه قادر است در تمامی حالات نصب (بالا تر و یا پایین تر از سطح آب) از قابلیت خودمکشی استفاده کند. اما گاهی در برخی از مناطق استفاده از اینگونه دستگاه ها ممنوع می باشد. در مدت زمان پمپاژ، پمپ مقداری از آب تحت فشار را به قسمت ساکشن برگردانده تا مقدار فشار لازم محل تخلیه (خروجی) پمپ تأمین شود. سپس کانال اولیه به طور اتومات بسته می شود. در صورت خاموش شدن پمپ، این عمل مجدداً تکرار شده تا همان مقدار فشار مورد نیاز جهت بسته شدن کانال اولیه (که در حدود یکبار می باشد) تأمین شود. زمانیکه پمپ پایین تر از سطح آب نصب شده و یا هنگامی که آب به ورودی تحت فشار سیستم می رسد، می توانید با بستن لوله ی اولیه از صدای پروانه پمپ جلوگیری کنید و حالت خودمکشی پمپ را غیرفعال کنید.

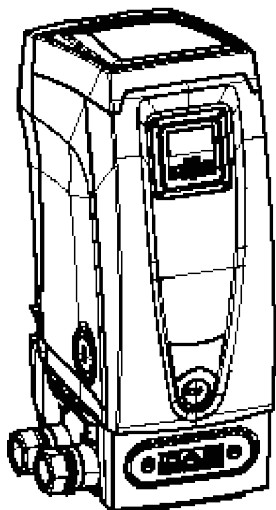
جهت بستن لوله خودمکشی اقدامات زیر را انجام دهید:

1. دستگاه را از برق بکشید.
2. آب دستگاه را خالی کنید.
3. درپوش تخلیه (خروجی) پمپ را باز کنید. مراقب باشید اورینگ را به داخل پمپ نیندازید.
4. با کمک انبردست، شاتر را بیرون بکشید. فنر فلزی و اورینگ نیز به همراه شاتر بیرون می آیند.
5. فنر را از شاتر جدا کرده و شاتر را به همراه اورینگ دوباره در سرجای خود می بندیم به صورتیکه بین چهارشاخ آن به سمت بیرون باشد.
6. فنر را بین درپوش و شاتر قرار داده و درپوش را می بندیم. از قرار دادن اورینگ به طور مناسب اطمینان حاصل کنید.
7. پمپ را از آب پر کرده، آن را به برق می زنیم و دستگاه را روشن می کنیم.

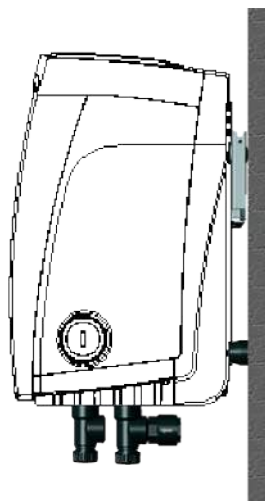


## 2.11 التركيب الحائطي

این دستگاه را می توانیم بر روی دیوار نیز نصب کنیم. نصب بر روی دیوار با استفاده از جعبه ی وسایل یدکی در نظر گرفته شده که بایستی به صورت جداگانه خریداری شود، صورت می گیرد .



19



18

### 3.11 نصب با کمک اتصالات سریع

در جعبه ی لوازم یدکی دستگاه، وسیله ای به نام پایه ی اتصال سریع وجود دارد که با کمک آن می توان دستگاه را به راحتی به آن وصل کرده و در صورت لزوم جدا کنیم. به کمک این وسیله هم کاربر می تواند دستگاه را در هر کجا که خواهد به راحتی نصب کرده و امتحان کند و هم در صورت سرویس سیستم، نمایندگی آن می تواند به راحتی سیستم را باز کرده و پمپ کمکی (یدکی) را جایگزین آن کند.

### 4.11 سیستم های بوستری

#### 1.4.11 معرفی سیستم های بوستری

سیستم های چند پمپی عبارتند از سیستم های متشکل از تعدادی پمپ با منی فولد مشترک که از طریق اتصالات و ایرلسی در نظر گرفته شده با یکدیگر ارتباط برقرار می کنند و حداکثر از 4 پمپ تشکیل شده اند. از سیستم های چند پمپی.

- جهت افزایش راندمان (عملکرد هیدرولیکی)
- عدم قطع عملیات پمپاژ در صورت بروز نقص برای یکی از پمپ ها و
- استفاده کردن و به اشتراک گذاشتن حداکثر قدرت دستگاه ها استفاده میشود.

#### 2.4.11 نحوه ی ساخت یک سیستم بوستری

تأسیسات هیدرولیک بایستی برای تمامی پمپ ها یکسان بوده تا راندمان (مقدار پمپاژ) همه ی پمپ ها نیز برابر باشد. تمامی پمپ ها باید به یک منی فولد مشترک متصل باشند.



- جهت عملکرد مناسب دستگاه تقویت فشار نیز، هم باید اتصالات هیدرولیکی و هم حداکثر سرعت تنظیم شده ی موتور برای تمامی پمپ ها یکسان باشند.

### 3.4.11 ارتباط و ایرلسی

دستگاه ها به صورت و ایرلسی سیگنال های مربوط به میزان دبی و فشار کارکرد را به یکدیگر ارسال و دریافت می کنند.

### 4.4.11 طریقه اتصال و تنظیم ورودی ها

ورودی های واحد کنترل I/O جهت فعال کردن فلوتر، set point کمکی و همچنین غیرفعال کردن سیستم و تقویت فشار مکش استفاده می شوند که به ترتیب با علامت های F3 - F1 - Paux و F4 نشان داده می شوند .

پارامترهای 11 - 12 - 13 و 14 که جهت تنظیم ورودی ها کاربرد دارند از اهمیت بالایی برخوردارند چون با تنظیم یکی از آنها بر روی یک پمپ، سایر پمپ ها نیز با مقدار تنظیم شده همسان می شوند. با تنظیم ورودی ها نه تنها نوع وظیفه ی ورودی بلکه نوع قطب اتصالی آنها نیز تعیین می شود. به همین دلیل زمان استفاده از اتصالات مختلف برای هر یک از پمپ ها، توجه داشته باشید که همگی آنها به یک شیوه به ورودی های گوناگون متصل شوند.

پارامترهای مربوط به عملکرد بوستر پمپ ها عبارتند از :

- پارامترهای های خواندنی (فقط جهت خواندن)
- پارامترهای مربوط به قوانین و مقررات شهری و شرایط محیطی و کاری مصرف کننده
- پارامترهای مربوط به نحوه ی شکل (ساخت) سیستم های بوستری که به دو دسته پارامترهای حساس و غیرحساس تقسیم می شوند.

### 5.4.11 پارامترهای مربوط به سیستم های بوستری

#### پارامترهای مربوط به قوانین و مقررات شهری و شرایط محیطی و کاری مصرف کننده

این دسته از پارامترها در بسیاری از دستگاه ها وجود داشته و در بعضی موارد می بایستی در سیستم های مختلف، مقادیر مختلفی داشته باشند. برای مثال در صورت تنظیم دستی نشانی ارتباطی بین پمپ ها، پارامتر می بایستی از سیستمی به سیستم دیگر تفاوت داشته باشد. این دسته از پارامترها به 8 گروه تقسیم می شوند.

تنظیمات پس زمینه ی مانیتور	CT
تنظیمات روشنایی مانیتور	BK
تنظیمات خاموش شدن نور پس زمینه ی مانیتور	TK
تنظیمات سرعت گردش موتور	RI
تنظیمات نشانی ارتباطی بین پمپ ها	AD
تنظیمات تعداد دستگاه های بکار رفته شده به عنوان دستگاه های کمکی	IC
تنظیمات reset کردن حالت خطا و هشدار	RF
تنظیمات انتخاب Password	PW

#### پارامترهای حساس

به پارامترهایی گفته می شود که حتماً باید در تمامی پمپ ها در سیستم های چند پمپی مقادیر و تنظیمات آنها یکی باشد و عبارتند از :

تنظیم زمان خاموش شدن دستگاه پس از دریافت سیگنال هشدار دهنده ی فشار	T1
تنظیم افزایش مدت زمان خاموشی دستگاه پس از دریافت سیگنال هشدار دهنده ی فشار پایین	T2
ضریب جامع	GI
ضریب نسبی	GP

#### فشار set point

set point کمکی ورودی 1	P1
set point کمکی ورودی 2	P2
set point کمکی ورودی 3	P3

تنظیمات ورودی 1	I1	تنظیمات ورودی 4	P4
تنظیمات ورودی 2	I2	حداقل مقدار فشار جهت restart شدن دستگاه	RP
تنظیمات ورودی 3	I3	تنظیم حداکثر مدت زمان کارکرد موتور	ET
تنظیمات ورودی 4	I4	تنظیم سیستم محافظت ضدگردش مکرر موتور	AY
نوع تأسیسات اتصالی	OD	تنظیم تعداد وسایل فعال در عملیات پمپاژ	NA
سنسور فشار از راه دور	PR	تنظیم تعداد وسایل فعال به طور همزمان	NC
تغییرات Password	PW	تنظیم زمان خاموش شدن پمپ در صورت نبود آب	TB
حداکثر سرعت گردش موتور	RM		

#### تنظیم اتوماتیک پارامترهای حساس

زمانیکه سیستم بوستری شروع به کار می کند، همسان بودن پارامترها با یکدیگر به طور اتوماتیک می شود که در صورت عدم مطابقت پارامترها، پیغامی بر روی صفحه نمایشگر ظاهر می شود که از کاربر می خواهد تمایل خود را جهت ارسال پارامتر کلی از پمپ های منتخب اعلام نماید. در صورت تأیید، پارامتر پمپ منتخب به پارامتر سایر پمپ های سیستم ارسال می شود.

در صورت عدم تطبیق مقدار پارامتر، توسط سایر پمپ ها پارامتر ارسالی را غیرفعال می کنیم. در مدت زمان عملیات پمپاژ، با تغییر یکی از پارامترهای حساس بر روی یک پمپ، سایر پمپ ها نیز به طور اتوماتیک بر اساس تغییر صورت گرفته، تنظیم می شود.

تغییر و تنظیم اتوماتیک پارامترهای حساس هیچ تأثیری بر روی مقادیر سایر پارامترها ندارند.

اگر چنانچه پمپی با تنظیمات پیش فرض وارد مجموعه سیستم بوستری شود، در صورت سازگاری پارامترهای سایر پمپ ها با یکدیگر، پارامتر پمپ وارد شده نیز به صورت اتوماتیک طبق پارامتر کل سیستم تنظیم می شود.

#### پارامترهای غیرحساس

این دسته از پارامترها ممکن است در کل سیستم یکسان نباشند و با تغییر هر یک از آن ها، پارامترهای غیرحساس عبارتند از:

زبان	LA
سیستم اندازه گیری	MS
سیستم محافظتی ضد انسداد دستگاه	AE
سیستم محافظتی ضد یخ زدگی	AF
تنظیم عملکرد خروجی 1	O1
تنظیم عملکرد خروجی 2	O2
تنظیم حداکثر سرعت گردش موتور	RM

#### 6.4.11 راه اندازی سیستم بوستری برای اولین بار

طبق نکات توضیح داده شده در پاراگراف 4.2.1 و 4.1.1 تمامی اتصالات الکتریکی و هیدرولیکی دستگاه را به درستی نصب کنید. دستگاه را روشن کرده ارتباط بین پمپ ها را برقرار کنید.

#### 7.4.11 تنظیمات سیستم های بوستری

با روشن شدن سیستم، نشانی ارتباطی بین پمپ ها به صورت اتوماتیک تنظیم شده و یک پمپ به عنوان تنظیم کننده سایر پمپ ها انتخاب می شود، که وظیفه ی آن تنظیم کردن سرعت و نوبت استارت سایر پمپ ها می باشد. هنگامی که اولین پمپ شروع به کار می کند، زمانی که به حداکثر سرعت خود می رسد، پمپ بعدی روشن شده و فعال می شود و به همین ترتیب به سایر پمپ ها نیز انتقال می یابد. تنظیم نوبت استارت پمپ ها نیز به پارامتر ET (حداکثر مدت زمان کارکرد پمپ) بستگی دارد.

#### 8.4.11 تنظیم زمان ارسال فرمان استارت به هر یک از پمپ ها به صورت اتوماتیک

با روشن شدن سیستم، فرمان استارت برای هر یک از پمپ ها به نوبت ارسال می شود که بر اساس آن ترتیب استارت پمپ ها نیز تنظیم می شود. فرمان استارت از طریق دو الگوریتم زیر صورت می گیرد:

- حداکثر زمان کارکرد پمپ
- حداکثر زمان غیرفعال بودن پمپ

#### 9.4.11 حداکثر زمان کارکرد پمپ

بر اساس پارامتر ET، حداکثر مدت زمان کارکرد پمپ تنظیم می شود که ارسال فرمان استارت به پمپ از طریق این پارامتر طبق دو الگوریتم زیر صورت می پذیرد:

- زمانی که حداقل بیش از نیمی از مقدار پارامتر ET سپری می شود، به محض خاموش شدن اینورتر، پمپ به حالت standby وارد می شود.
- با اتمام مدت زمان کارکرد پمپ، اینورتر خاموش شده و پمپ به حالت استراحت وارد می شود و پس از اتمام مدت زمان کارکرد سایر پمپ ها مجدداً با دریافت فرمان استارت، فعال می شود.

با تنظیم پارامتر ET بر روی صفر، ترتیب استارت پمپ ها در هر بار Restart شدن تغییر می کند.



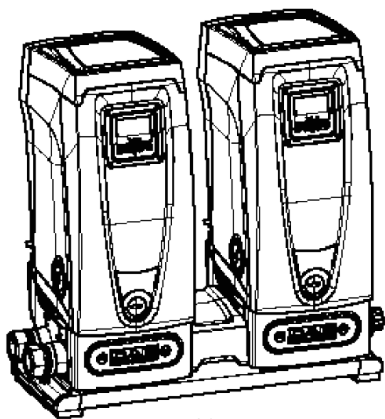
#### 10.4.11 حداکثر زمان غیرفعال بودن پمپ

با اتمام مدت زمان غیرفعال بودن پمپ، حالت ضد سکون سیستم فعال می شود و با به جریان انداختن موتور تمامی پمپ ها را در هر 23 ساعت یکبار حداقل به مدت یک دقیقه فعال می کند تا چگالی مایع پمپاژ شونده حفظ شده و تنظیم غیرفعال شدن پمپ ها نیز دچار اختلال نشود. این حالت هم در پمپ های درحال کار و هم در پمپ هایی که در حالت کمکی تنظیم شده اند، اتفاق می افتد. با فعال شدن حالت ضد سکون، اولویت نوبت استارت پمپ ها نیز تغییر می کند بدین صورت که هرگاه پمپی به مدت 23 ساعت غیرفعال بوده در صورت نیاز به تأمین فشار جریان موردنیاز، زودتر از سایر پمپ ها فعال می شود. با به جریان افتادن دستگاه به مدت یک دقیقه حالت ضد سکون نیز غیرفعال می شود. زمانی که حالت غیرسکون غیرفعال می شود، پمپ هایی که در حالت کمکی تنظیم شده اند جهت جلوگیری از ساینده شدن، مجدداً به ترتیب قبلی فعال شدن باز میگردند.



**11.4.11 پمپ های کمکی و تعداد پمپ های فعال در عملیات پمپاژ**

تعداد وسایلی که توانسته اند با سیستم ارتباط برقرار کنند با علامت N نشان داده می شود. بر اساس پارامترهای NA, NC, تعداد پمپ هایی که در یک مدت زمان خاص بایستی فعال باشند تنظیم و انتخاب می شوند. NA نشانگر تعداد پمپ ها و NC نشانگر حداکثر تعداد پمپ هایی می باشد که می توانند همزمان با هم کار کنند. زمانی که مقدار پارامتر NC کمتر از مقدار پارامتر NA باشد همیشه تعداد پمپ های NC به صورت همزمان فعال میشود. زمانی که پمپ یکی از آنها به عنوان پمپ کمکی تنظیم شده است، همیشه پمپ ها فعال می شود. مثلاً در سیستمی با 3 پمپ که یکی از آنها به عنوان پمپ کمکی تنظیم شده است، همیشه پمپ کمکی پس از متوقف شدن 2 پمپ دیگر، شروع به کار می کند. NA 9.6 وسایل فعال در عملیات پمپاژ، NC 9.6 تعداد وسایلی که به صورت همزمان با هم کار می کنند، IC 9.6 تنظیم پمپ در حالت کمکی. در جعبه ی وسایل پدکی پمپ DAB، دستگاه اتصال دهنده ی سیستم تقویت فشار به هر دو سیستم وجود دارد. پمپ های ایزی باکس دارای جعبه مخصوصی می باشند که قابلیت ایجاد بوستر پمپ های 2 پمپی را برای کاربر فراهم میسازند.



20

**12.4.11 کنترل وایرلسی**

همانطور که در پاراگراف 11.4.3 توضیح داده شد، سیستم قابلیت اتصال به سایر پمپ ها را از طریق کانال وایرلسی دارد و بنابراین از طریق دریافت سیگنال های ارسالی از راه دور، عملکرد سیستم کنترل می شود. سیگنال های دریافتی و ارسالی سیستم با کمک واحد کنترل I/O که بایستی به طور جداگانه خریداری شود، کنترل می شود.

**12. سرویس و نگه داری**

قبل از هرگونه اقدام نگهداری و نظافتی بر روی سیستم، جریان برق را قطع کنید.



این دستگاه به هیچ گونه نگهداری نیاز نداشته ولی با این وجود، در صورت نیاز دستورالعملهای زیر را رعایت نمایید.

**1.12 وسایل پدکی**

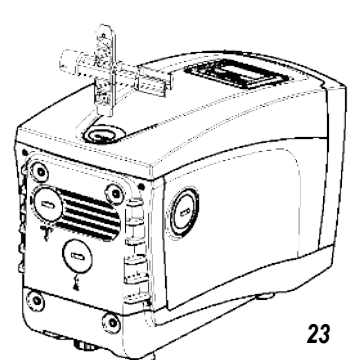
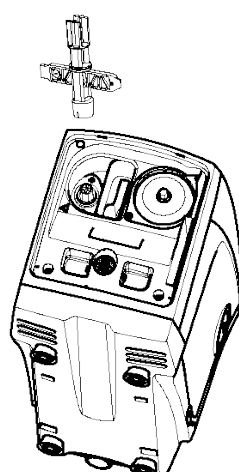
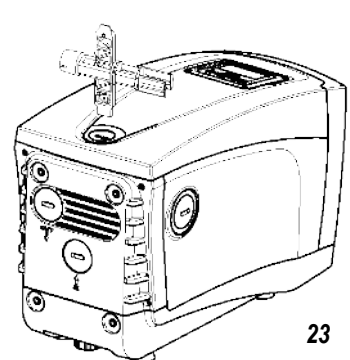
در مدت نصب و یا هرگونه اقدام نگهداری از سیستم می توانید از وسیله پدکی در نظر گرفته شده استفاده کنید. این وسیله در قسمت فنی دستگاه واقع شده و از 3 کلید تشکیل شده است.

1. کلید فلزی شش گوش
2. کلید پلاستیکی مسطح
3. کلید پلاستیکی استوانه ای

<p>می توانید از آچار آلن 2mm استفاده کنید. با جدا شدن کلیدهای پلاستیکی می توانید کلید 2 را در یکی از سوراخ های B کلید 3 وارد کرده و یک کلید صلیبی شکل (چهارگوش) چند منظوره درست کنید.</p>	<p>کلید 1 در طرف D کلید استوانه ای قرار دارد و هنگامی که برای بار اول از این وسیله استفاده می شود بایستی کلیدهای پلاستیکی 2 و 3 که به یکدیگر متصل هستند، جدا شوند.</p>
<p style="text-align: right;">22</p>	<p style="text-align: right;">21</p>

با استفاده از کلید 1، یک پیچ پائل را باز کنید، در صورت خرابی و یا گم شدن پیچ



<p>طرف E کلید همانند يك پیچ گوشتی 2 سو با سایز مناسب عمل می کند که جهت باز کردن درپوش ورودی و خروجی ها و دسترسی به شیر یکطرفه در صورت نصب افقی استفاده می شود. (شکل 23)</p>  <p>23</p>	<p>طرف D کلید همانند يك سرپیچ شش گوش جهت باز کردن درپوش محل پرشدن دستگاه با آب در صورت نصب عمودی، استفاده می شود. (شکل 24)</p>  <p>24</p>	<p>طرف C این کلید همانند يك پیچ گوشتی 2 سو با سایز مناسب عمل می کند که جهت باز کردن درپوش ورودی و خروجی ها و دسترسی به شیر یکطرفه در صورت نصب افقی استفاده می شود. (شکل 23)</p>  <p>23</p>
<p>طرف F کلید برای باز کردن شیر یکطرفه و نظافت آن استفاده می شود.</p>		

### 2.12 تخلیه ی آب پمپ

جهت تخلیه ی آب دستگاه مراحل زیر را دنبال کنید:

1. دستگاه را از برق بکشید.
2. شیر تخلیه را باز کرده تا فشار داخل سیستم کاهش یافته و سرعت تخلیه آب در صورت وجود شیر یکطرفه، آن را ببندید.
3. لوله ی ساکشن را از نزدیک ترین محل به سیستم قطع کنید.
4. درپوش تخلیه را باز کرده تا آب داخل پمپ خارج شود.
5. آب باقیمانده در محل تخلیه ی سیستم، در مدت زمان عدم استفاده از دستگاه و یا با باز کردن درپوش محل تخلیه ی ثانویه ی سیستم، تخلیه می شود.

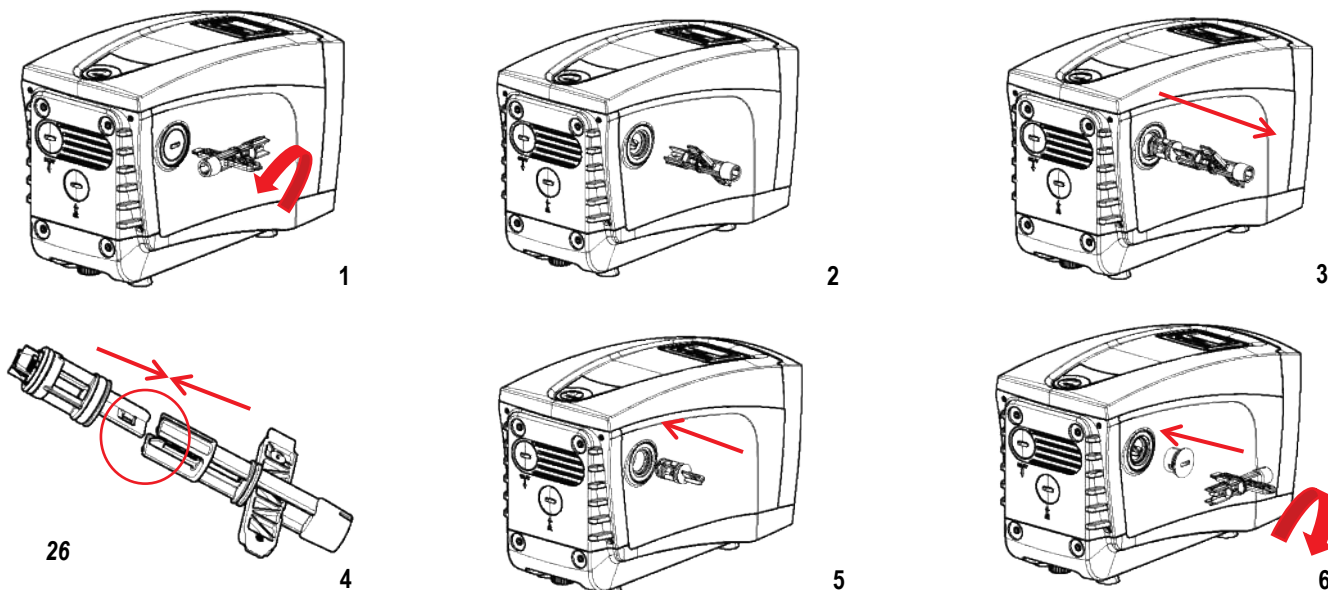
از آنجایی که پس از تخلیه آب دستگاه همچنان مقدار اندکی آب داخل پمپ وجود دارد، ممکن است در حین حمل و جابجایی محصول آب از داخل آن بیرون ریزد.



### 3.12 شیر یکطرفه

دستگاه مجهز به يك شیر یکطرفه می باشد و چون مواد جامد موجود در آب ممکن باعث اختلال در عملکرد شیر و در نتیجه کل سیستم بشوند بهتر است همیشه از آب صاف و یا فیلتر استفاده شود. با وجود این در صورت بروز نقص و ایجاد اختلال در عملکرد شیر یکطرفه، می توانید آن را باز کرده و تمیز کنید.

1. درپوش روی شیر یکطرفه را باز کنید.
2. طرف F کلید را بر روی شیر قرار داده و آن را باز می کنید.
3. با استفاده از فشنگی متصل به کلید شیر را گرفته و آن را بدون چرخش بیرون بکشید.
4. فشنگی و کلید را به سمت یکدیگر فشار دهید تا فشنگی باز شده و شیر رها شود.
5. شیر را با آب تمیز شسته و در صورت خراب بودن آن را عوض کنید.
6. با استفاده از فشنگی کلید، شیر را مجدداً در سر جای خود ببندید.
7. درپوش را در جای خود گذاشته و پیچ آن را سفت کنید. با بسته شدن درپوش، فشنگی کلید نیز در جای خود قرار می گیرد.



با توجه به اینکه محل قرار گیری کارتريج درون سیل محکم میباشد، ممکن است نیروی مورد نیاز جهت بیرون آوردن کارتريج از سیل باعث آسیب دیدن و شکستن وسیله جانبی محصول شود که در این حالت بهتر است علیرغم آسیب دیدن وسیله جانبی مراقب باشیم تا کارتريج سیل آسیب نبیند. در صورت گم شدن و یا شکستن کلید می توانید از انبر دست استفاده نمایید.



اگر چنانچه در حین سرویس دستگاه یک یا چند اورینگ گم شود باید اورینگ های جدید جایگزین آنها کرد در غیر این صورت عملکرد نرمال دستگاه دچار اختلال می شود.



#### 4.12 شفت موتور

کنترل الکترونیکی سیستم نه تنها از وارد شدن فشار بیش از حد بر روی قطعات مکانیکی جلوگیری می کند بلکه طول عمر مفید دستگاه را نیز افزایش می دهد. در بعضی از مواقع به علت عدم فعالیت طولانی مدت دستگاه، نمک ها و مواد رسوبی نامحلول در آب باعث ایجاد اصطکاک بین قطعات متحرک و ثابت دستگاه می شوند و ممکن است حتی شفت موتور نتواند آزادانه و به راحتی حرکت کند که در این حالت کاربرد بایستی طبق نکات زیر با نیروی دست شفت را به حرکت درآورد.

1. درپوش را باز کنید تا به شفت موتور دسترسی پیدا کنید.
2. پیچ گوشتی را در شیار شفت قرار داده و آن را بچرخانید.
3. اگر شفت به حرکت درآید می توانید سیستم را روشن کنید.
4. در غیر اینصورت با نمایندگی مجاز تماس حاصل نمایید.

#### 5.12 منبع انبساط

جهت کنترل و تنظیم هوای فشرده داخل منبع و تعویض آن در صورت خرابی به پاراگراف 3.2 مراجعه کنید.

#### 1.3 نحوه آپدیت کردن نرم افزار ایزی باکس

##### 1.13 کلیات

در این بخش نحوه آپدیت کردن یک یا چند دستگاه ایزی باکس توسط یک ایزی باکس و یا ایزی لینک که دارای جدیدترین نسخه نرم افزار است، نشان داده میشود. همانطور که قبلا اشاره کردیم جهت استفاده از چند ایزی باکس در سیستم های بوستری باید حتما نرم افزار تمامی پمپ ها با یکدیگر همخوانی داشته باشند. اگر چنانچه دارای نرم افزارهای متفاوت میباشند باید تمامی آنها را آپدیت کرد. با آپدیت کردن نرم افزارها ممکن است دستگاه ضمن برخورداری از قابلیت های بیشتر، بسیاری از موارد بروز نقص را نیز به صورت اتومات مرتفع سازد.

تعاریف مورد استفاده در حین آپدیت کردن نرم افزار دستگاه عبارتند از:

**Master**: به پمپ، دستگاه ایزی لینک و یا هر وسیله دیگری که نسخه نرم افزار مورد نیاز از آن گرفته می شود و قابلیت دانلود نرم افزار به دستگاه ایزی باکس دیگر را داشته باشد، **Master** گفته میشود.

**Slave**: به دستگاه گیرنده نسخه جدید نرم افزار، **Slave** میگویند.



برای بهروزرسانی های نرم افزار انجام شده با DConnect Box، کتابچه راهنمای مربوطه را ملاحظه کنید.

##### 2.13 طریقه آپدیت کردن

آپدیت کردن نسخه نرم افزار را میتوان از طریق پمپ ایزی باکس و یا دستگاه ایزی لینک انجام داد. نحوه آپدیت کردن نرم افزار بر اساس نوع نسخه موجود و همچنین نوع دستگاه مورد استفاده جهت آپدیت کردن متفاوت میباشد. در حین آپدیت کردن نرم افزار، از ایزی باکس و یا ایزی لینک مورد استفاده نمیتوان در عملیات پمپاژ استفاده نمود.

در زمان آپدیت کردن نرم افزار، بر روی نمایشگر پمپ **Slave**، علامت **LV loader** به همراه مستطیل نشان دهنده مقدار پیشرفت فرایند آپدیت نرم افزار ظاهر می شود. مدت زمان تکمیل آپدیت شدن نرم افزار در حدود 1 دقیقه میباشد که پس از آن دستگاه **Restart** می شود.

به محض تکمیل فرایند آپدیت، بهتر است با مراجعه به قسمت **SWV** بر روی صفحه **VE** در منوی **User** از نصب نسخه جدید در دستگاه اطمینان حاصل نمایید. در صورت بروز نقص و تکمیل نشدن کامل فرایند آپدیت و جهت رفع نقص مراحل زیر را دنبال کنید.

##### 1.2.13 آپدیت بین دو پمپ ایزی باکس

آپدیت نرم افزار بین ایزی باکس های مدل 50/30 همیشه امکان پذیر میباشد.

آپدیت بین سایر ایزی باکس ها تنها در صورتی امکان پذیر است که یکی از آنها دارای نسخه نرم افزار 4.00 و یا بالاتر باشد.

انجام فرایند آپدیت به 3 روش زیر امکان پذیر میباشد:

**به صورت دستی**: در مدل های 50/30 همیشه امکان پذیر است در حالی که در ایزی باکس های معمولی فقط در صورتی امکان پذیر میباشد که پمپ **Master** دارای نسخه 4.00 و یا بالاتر باشد. برقراری ارتباط با ایزی باکس الزامی نمیشود.

**به صورت اتوماتیک**: در مدل های 50/30 همیشه امکان پذیر است در حالی که در ایزی باکس های معمولی فقط در صورتی امکان پذیر میباشد که هر دو پمپ دارای نسخه 4.00 و یا بالاتر باشند. برقراری ارتباط با ایزی باکس الزامی میباشد.

**نیمه اتوماتیک**: در مدل های 50/30 امکان پذیر نمیشود در حالی که در ایزی باکس های معمولی فقط در صورتی که پمپ **Master** دارای نسخه 4.00 و یا بالاتر و پمپ **Slave** دارای نسخه پایین تر از 4.00 باشد. برقراری ارتباط با ایزی باکس الزامی میباشد.

##### آپدیت دستی

– بین دو پمپ ایزی باکس و به صورت همزمان انجام میگردد.

– در مدل های 50/30 همیشه امکان پذیر است در حالی که در ایزی باکس های معمولی فقط در صورتی امکان پذیر میباشد که پمپ **Master** دارای نسخه 4.00 و یا بالاتر باشد.

– پمپ **Slave** با هر نسخه ای از نرم افزار قادر به آپدیت شدن میباشد.

– نسخه پمپ **Master** باید حتما بالاتر و یا برابر با نسخه نرم افزار پمپ **Slave** باشد.

– برقراری ارتباط بین ایزی باکس ها الزامی نمیشود.

– در صورت آپدیت چندین دستگاه باید هر بار فرایند آپدیت تکرار شود.

##### طریقه آپدیت کردن نرم افزار

1. پمپ مورد نظر جهت آپدیت شدن را خاموش کرده و منتظر بمانید تا نمایشگر آن به طور کامل خاموش شود.

2. به صفحه **FW** منوی **Tech assistance** در پمپ **Master** مراجعه کرده و کلید **+** را فشار دهید.

3. دکمه **Mode** – پمپ **Slave** را به طور همزمان فشار داده تا علامت آپدیت ظاهر شود.

4. تا تکمیل فرایند آپدیت و استارت مجدد هر دو دستگاه منتظر بمانید.

##### برطرف کردن نقص

– در صورت بروز نقص مجددا تلاش کنید.

##### آپدیت اتوماتیک

– بین دو پمپ ایزی باکس و به صورت همزمان انجام میگردد.

– در مدل های 50/30 همیشه امکان پذیر است در حالی که در ایزی باکس های معمولی فقط در صورتی امکان پذیر میباشد که پمپ **Master** دارای نسخه 4.00 و یا بالاتر باشد.

– در مدل های 50/30 همیشه امکان پذیر است در حالی که در ایزی باکس های معمولی فقط در صورتی امکان پذیر میباشد که پمپ **Slave** دارای نسخه 4.00 و یا بالاتر باشد.

– نسخه پمپ **Master** باید حتما بالاتر و یا برابر با نسخه نرم افزار پمپ **Slave** باشد.

– برقراری ارتباط بین ایزی باکس ها الزامی نمیشود.

– در صورت آپدیت چندین دستگاه باید هر بار فرایند آپدیت تکرار شود.

##### طریقه آپدیت کردن نرم افزار

1. پس از برقراری ارتباط بین دو پمپ بر روی نمایشگر هر دو پمپ علامت زیر ظاهر میشود.

Association between different  
firmware version  
V x.y  
Press + to update

در قسمت X.y شماره نسخه نرم افزار ظاهر میشود .

2. کلید + هر دو دستگاه را فشار دهید .

3. تا تکمیل فرآیند آپدیت و استارت مجدد هر دو دستگاه منتظر بمانید .

برطرف کردن نقص

در صورت بروز نقص و عدم تکمیل فرآیند آپدیت که به علت وارد شدن پمپ Slave به وضعیت نامتعارف و عدم امکان آپدیت جدید به صورت اتومات میباشد ، باید فرآیند اتومات به صورت دستی انجام گیرد .

آپدیت نیمه اتوماتیک

- بین دو پمپ ایزی باکس و به صورت همزمان انجام میگیرد .

- پمپ Master باید دارای نسخه 4.00 و یا بالاتر باشد .

- پمپ Slave باید دارای نسخه نرم افزار پایین تر از 4.00 باشد .

- برقراری ارتباط بین دو ایزی باکس الزامی میباشد .

- در صورت آپدیت چندین دستگاه باید هر بار فرآیند آپدیت تکرار شود .

طریقه آپدیت کردن نرم افزار

Wait

پس از برقراری ارتباط بر روی نمایشگر پمپ slave علامت زیر ظاهر میشود

Association between different  
firmware version  
V x.y  
Press + to update

بر روی نمایشگر پمپ Master علامت زیر ظاهر میشود

در قسمت X.y شماره نسخه نرم افزار ظاهر میشود .

1. دکمه + پمپ Master را فشار دهید.

2. پمپ Slave را خاموش کرده و منتظر بمانید تا نمایشگر آن نیز به طور کامل خاموش شود .

3. دکمه Mode و - پمپ Slave را فشار دهید تا پمپ روشن شود و علامت آپدیت بر روی صفحه ظاهر شود .

4. تا تکمیل فرآیند آپدیت و استارت مجدد هر دو دستگاه منتظر بمانید .

برطرف کردن نقص

در صورت بروز نقص و عدم تکمیل فرآیند آپدیت که به علت وارد شدن پمپ Slave به وضعیت نامتعارف و عدم امکان آپدیت جدید به صورت اتومات میباشد ، باید فرآیند اتومات به صورت دستی انجام گیرد .

## 2.2.13 آپدیت ایزی باکس با استفاده از ایزی لینک

جهت کسب اطلاعات بیشتر به دفترچه راهنمای ایزی لینک مراجعه کنید .

## 14. عیب یابی

قبل از عیب یابی و رفع نقص حتماً پمپ را از برق بکشید.



نقص	چراغ	علت نقص	برطرف کردن نقص
پمپ روشن نمی شود.	قرمز : خاموش سفید : خاموش آبی : خاموش	جریان برق قطع می باشد.	برق پریز را چک کرده و دو شاخه را مجدداً به پریز متصل کنید.
پمپ روشن نمی شود	قرمز : روشن سفید : روشن آبی : خاموش	شفت حرکت نمی کند	به پاراگراف 12.4 مراجعه کنید.
پمپ روشن نمی شود	قرمز : خاموش سفید : روشن آبی : خاموش	استفاده از سیستم در سطح فشاری بالاتر از فشار استارت مجدد.	با افزایش مقدار sp یا کاهش RP سطح فشار استارت مجدد سیستم را افزایش دهید.
پمپ خاموش نمی شود.	قرمز: خاموش سفید : روشن آبی : خاموش	1. وجود نشستی در سیستم. 2. بازکردن سیستم و رفع انسداد. 3. نفوذ هوا به داخل لوله ساکشن 4. نقص در سنسور جریان	1. برطرف کردن علت نشست 2. بازکردن سیستم و رفع انسداد 3. کنترل لوله ساکشن و بستن سوراخ نفوذ هوا 4. تماس با نمایندگی
کاهش دبی	قرمز : خاموش سفید : روشن آبی : خاموش	1. ارتفاع زیاد سطح آب با پمپ) عمق زیاد ساکشن) 2. لوله ساکشن بلند و اندازه آن غیر استاندارد می باشند. 3. انسداد پروانه و یا تأسیسات هیدرولیکی	1. کاهش اختلاف ارتفاع آب با پمپ 2. کنترل لوله ساکشن و رفع نقص 3. بازکردن سیستم و رفع انسداد.
پمپ خودبخود روشن می شود	قرمز : خاموش سفید : روشن آبی : خاموش	1. وجود نشستی در سیستم 2. نقص در شیر یکطرفه	1. برطرف کردن علت نشست 2. بازکردن شیر یکطرفه و برطرف کردن نقص

پایین بودن فشار آب زمان روشن کردن سیستم.	قرمز : خاموش سفید : روشن آبی : خاموش	عدم وجود آب در منبع انبساط یا انسداد دیافراگم.	کنترل فشار هوای داخل منبع اگر چنانچه در حین کنترل آب از داخل منبع بیرون بریزد. منبع شکسته شده است. در غیر این صورت مقدار هوای داخل منبع را مجدداً تنظیم کنید.
با فعال شدن سیستم جریان به 0 کاهش می یابد	قرمز : خاموش سفید : روشن آبی : خاموش	فشار هوای منبع بیش از فشار شروع بکار سیستم می باشد.	کالیبر کردن فشار منبع و یا تنظیم مقادیر SP و RP
ظاهر شدن علامت BL بر روی نمایشگر	قرمز : روشن سفید : روشن آبی : خاموش	1. عدم وجود آب 2. عدم پر شدن آب پمپ 3. عدم مطابقت SET POINT با مقدار تنظیم شده RM	2-1 از پر شدن آب پمپ اطمینان حاصل کنید. 3. تنظیم مقدار RM بر اساس set point
ظاهر شدن علامت BP1 بر روی نمایشگر	قرمز : روشن سفید : روشن آبی : خاموش	بروز نقص در سنسور فشار	تماس با نمایندگی مجاز
ظاهر شدن علامت BP2 بر روی نمایشگر	قرمز : روشن سفید : روشن آبی : خاموش	بروز نقص در سنسور فشار.	تماس با نمایندگی مجاز
ظاهر شدن علامت OC بر روی نمایشگر	قرمز : روشن سفید : روشن آبی : خاموش	1. مصرف بالای انرژی 2. انسداد پمپ.	1. چگالی بالای مایع، برای پمپاژ مایعاتی غیر از آب این دستگاه استفاده نکنید. 2. تماس با نمایندگی مجاز
ظاهر شدن علامت PB بر روی نمایشگر	قرمز : روشن سفید : روشن آبی : خاموش	1. پایین بودن مقدار ولتاژ 2. افت شدید ولتاژ شبکه	1. کنترل مقدار ولتاژ. 2. کنترل کابل برق

### 15. دور ریزی

در صورت عدم استفاده از این محصول و هریک از قطعات آن و دور انداختن آنها می بایستی قوانین زیست محیطی شهرتان را رعایت نمایید و از سیستم جمع آوری پسماندهای شهری استفاده کنید.

### 16. شرایط گارانتی

از هرگونه تعمیر و تغییر قطعات دستگاه در مدت اعتبار ضمانت نامه ی وسیله، جداً خودداری کنید در صورت استفاده از دستگاه طبق دستورالعمل کارخانه، تمامی نقص ها و خرابی قطعات دستگاه تحت ضمانت قرار می گیرند.

حق استفاده از گارانتی در موارد زیر باطل می شود:

- تعمیر دستگاه توسط فردی غیر متخصص
- تعویض قطعات دستگاه
- بکارگیری لوازم تقلبی در دستگاه
- وارد کردن ضربه به دستگاه
- استفاده از دستگاه خارج از چارچوب کاری، برای مثال استفاده صنعتی از دستگاه

قطعاتی که به سرعت فرسوده می شوند نیز تحت ضمانت قرار نمی گیرند. جهت استفاده از حق گارانتی محصول، بایستی فاکتور خرید دستگاه را به نمایندگی مجاز ارائه نمایید.

**DAB PUMPS LTD.**

6 Gilbert Court  
Newcomen Way  
Severalls Business Park  
Colchester  
Essex  
C04 9WN - UK  
salesuk@dwtgroup.com  
Tel. +44 0333 777 5010

**DAB PUMPS BV**

'tHofveld 6 C1  
1702 Groot Bijgaarden - Belgium  
info.belgium@dwtgroup.com  
Tel. +32 2 4668353

**DAB PUMPS INC.**

3226 Benchmark Drive  
Ladson, SC 29456 - USA  
info.usa@dwtgroup.com  
Tel. 1- 843-797-5002  
Fax 1-843-797-3366

**OOO DAB PUMPS**

Novgorodskaya str. 1, block G  
office 308, 127247, Moscow - Russia  
info.russia@dwtgroup.com  
Tel. +7 495 122 0035  
Fax +7 495 122 0036

**DAB PUMPS POLAND SP. z.o.o.**

Ul. Janka Muzykanta 60  
02-188 Warszawa - Poland  
polska@dabpumps.com.pl

**DAB PUMPS (QINGDAO) CO. LTD.**

No.40 Kaituo Road, Qingdao Economic &  
Technological Development Zone  
Qingdao City, Shandong Province - China  
PC: 266500  
sales.cn@dwtgroup.com  
Tel. +86 400 186 8280  
Fax +86 53286812210

**DAB PUMPS IBERICA S.L.**

Calle Verano 18-20-22  
28850 - Torrejón de Ardoz - Madrid  
Spain  
Info.spain@dwtgroup.com  
Tel. +34 91 6569545  
Fax: + 34 91 6569676

**DAB PUMPS B.V.**

Albert Einsteinweg, 4  
5151 DL Drunen - Nederland  
info.netherlands@dwtgroup.com  
Tel. +31 416 387280  
Fax +31 416 387299

**DAB PUMPS SOUTH AFRICA**

Twenty One industrial Estate,  
16 Purlin Street, Unit B, Warehouse 4  
Olifantsfontein - 1666 - South Africa  
info.sa@dwtgroup.com  
Tel. +27 12 361 3997

**DAB PUMPS GmbH**

Am Nordpark 3  
41069 Mönchengladbach, Germany  
info.germany@dwtgroup.com  
Tel. +49 2161 47 388 0  
Fax +49 2161 47 388 36

**DAB PUMPS HUNGARY KFT.**

H-8800  
Nagykanizsa, Buda Ernő u.5  
Hungary  
Tel. +36 93501700

**DAB PUMPS DE MÉXICO, S.A. DE C.V.**

Av Amsterdam 101 Local 4  
Col. Hipódromo Condesa,  
Del. Cuauhtémoc CP 06170  
Ciudad de México  
Tel. +52 55 6719 0493

**DAB PUMPS OCEANIA PTY LTD**

426 South Gippsland Hwy,  
Dandenong South VIC 3175 – Australia  
info.oceania@dwtgroup.com  
Tel. +61 1300 373 677

**DAB PUMPS S.p.A.**

Via M. Polo, 14 - 35035 Mestrino (PD) - Italy  
Tel. +39 049 5125000 - Fax +39 049 5125950  
www.dabpumps.com