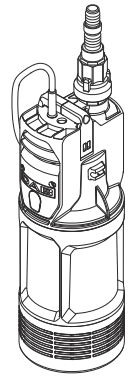


QUICK GUIDE

DIVERTEK



INSTRUCTION
MANUAL



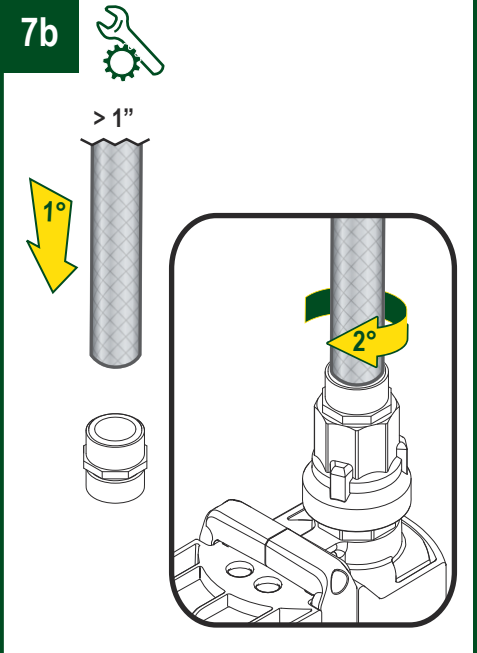
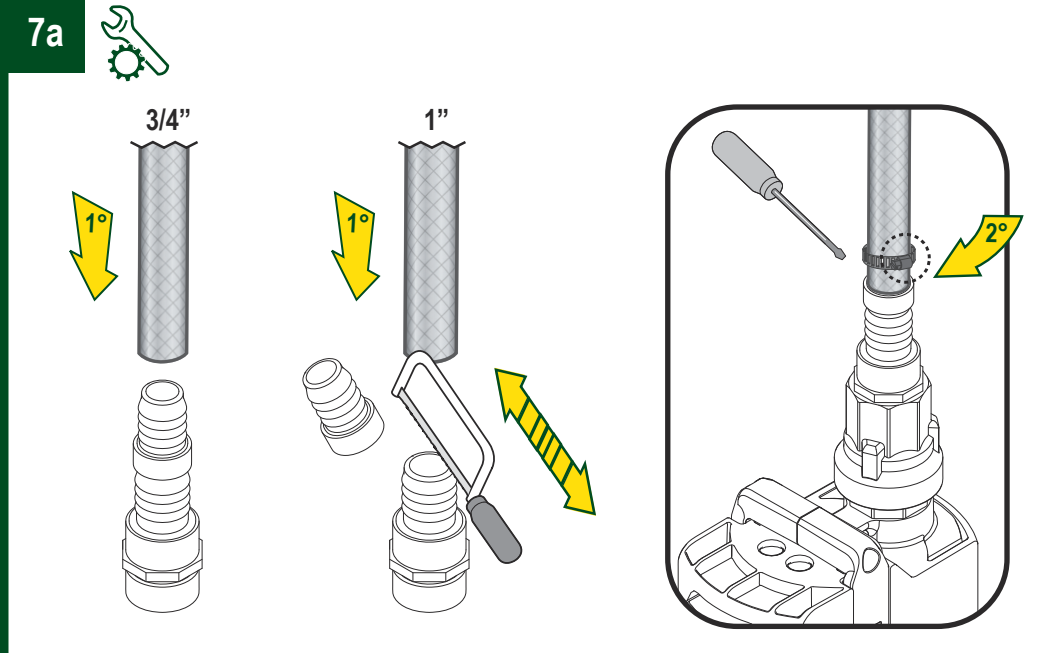
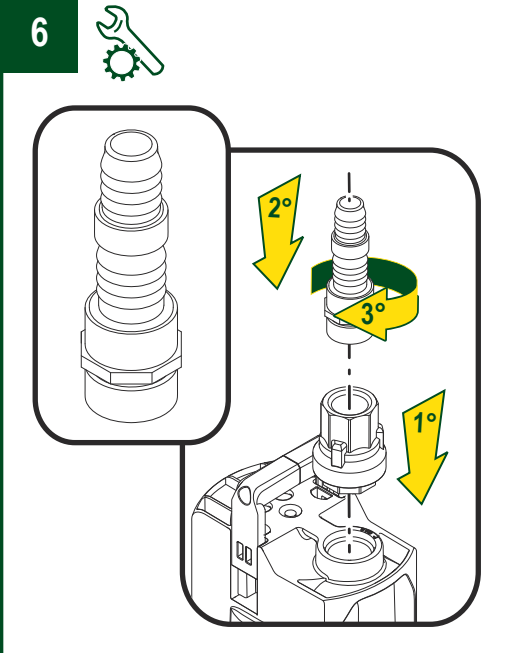
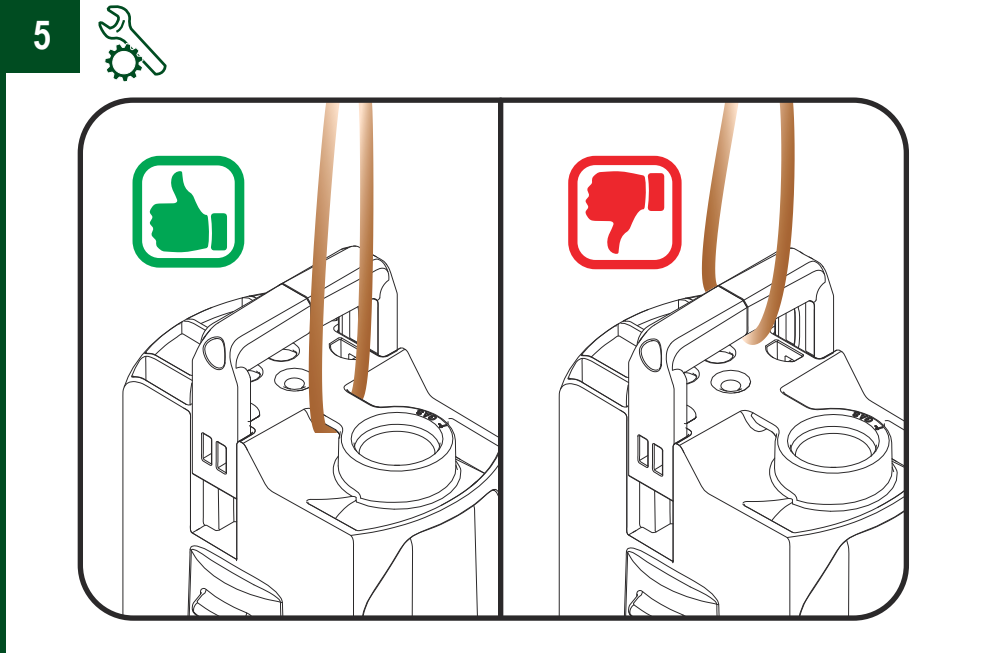
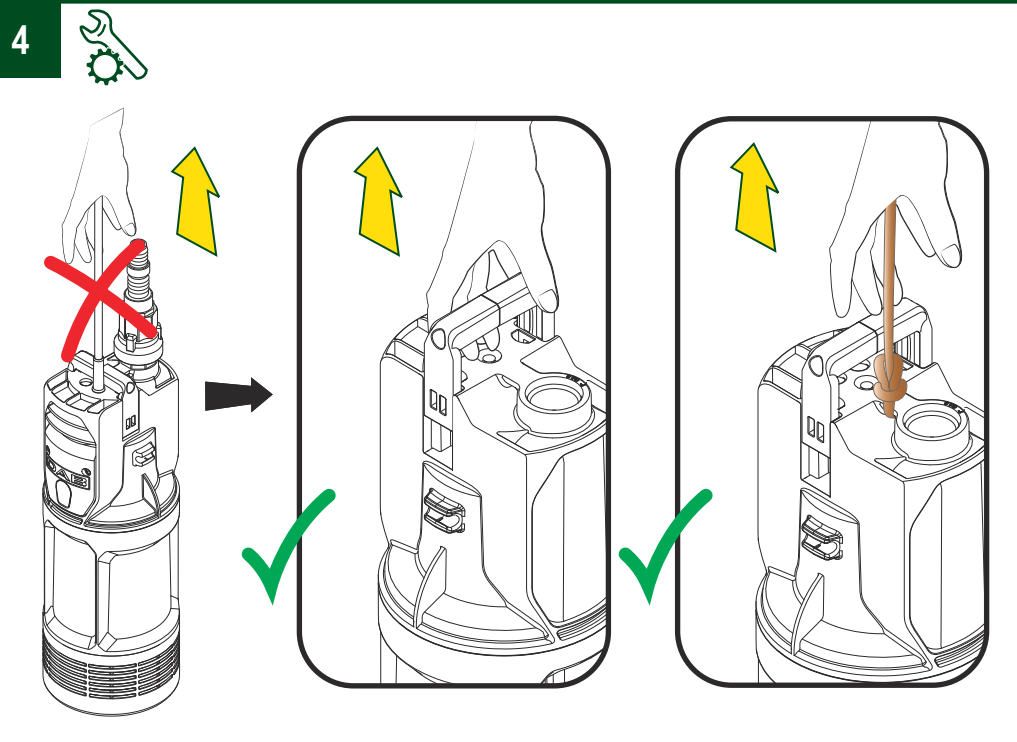
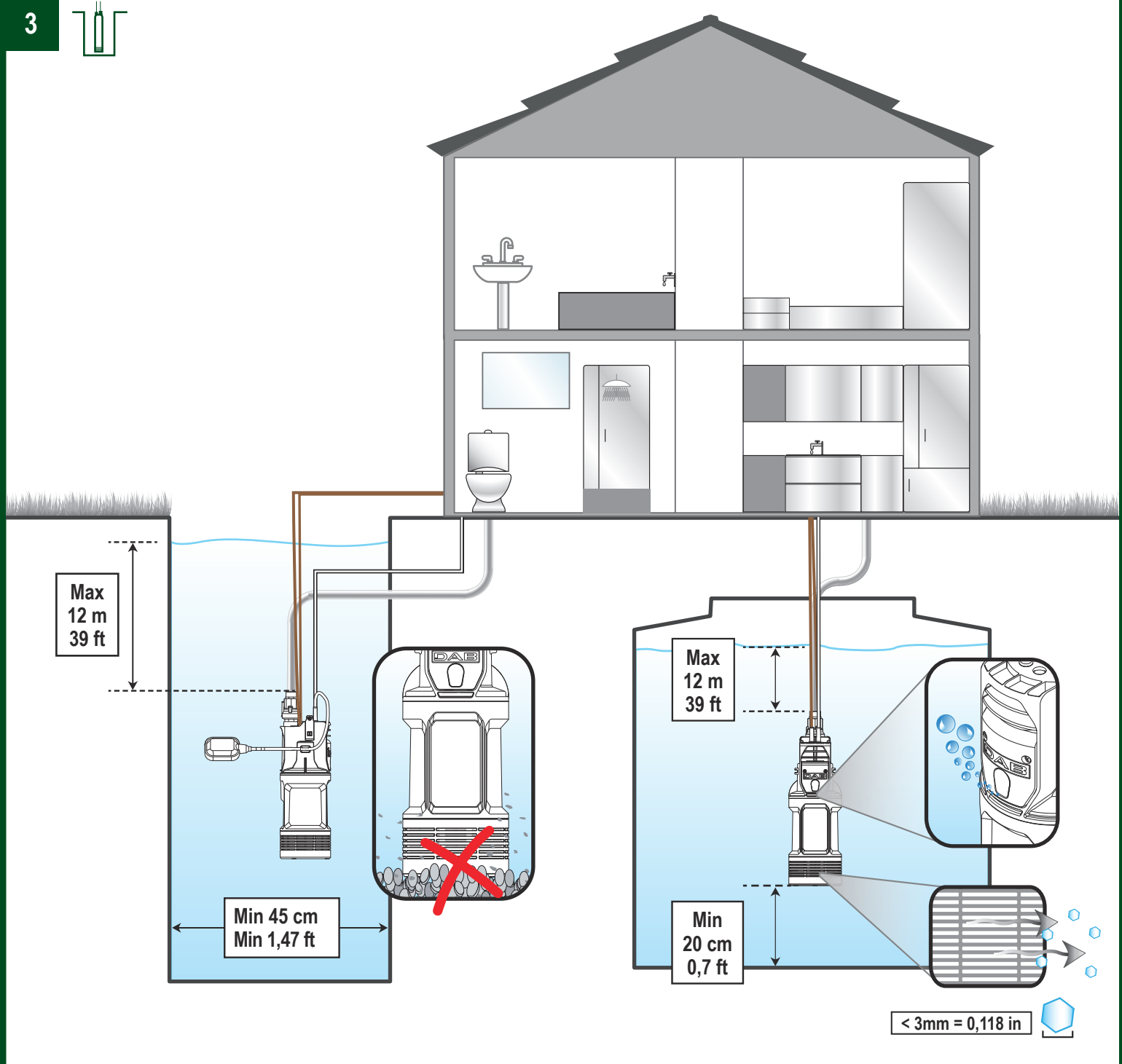
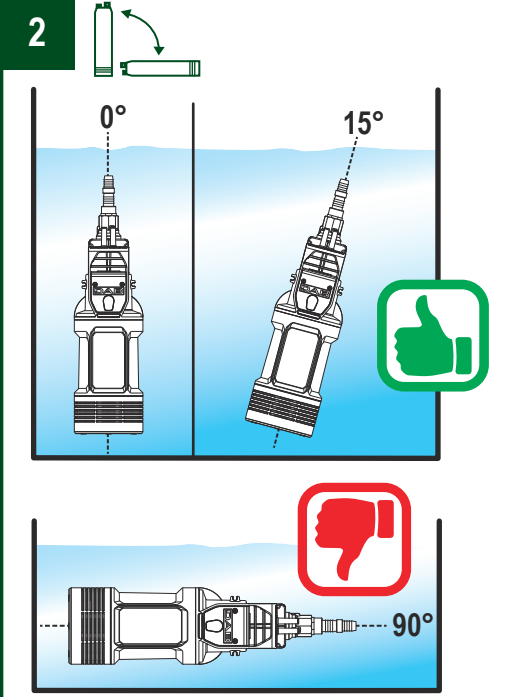
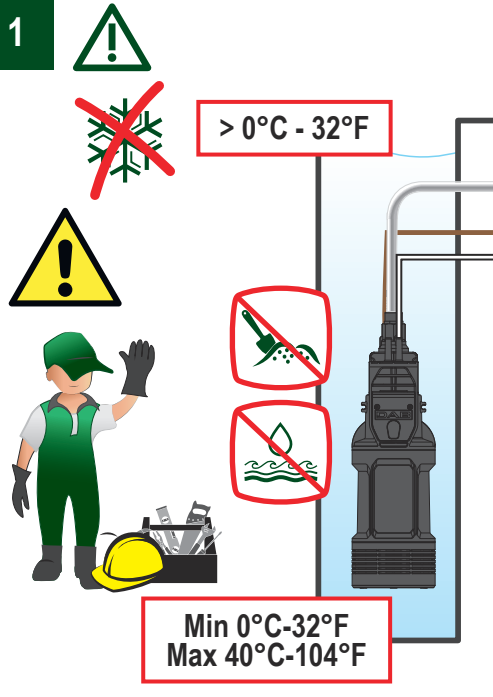
DAB WATER TECHNOLOGY www.dabpumps.com

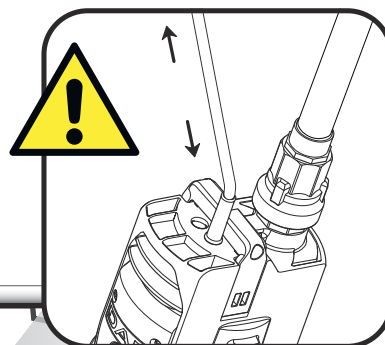
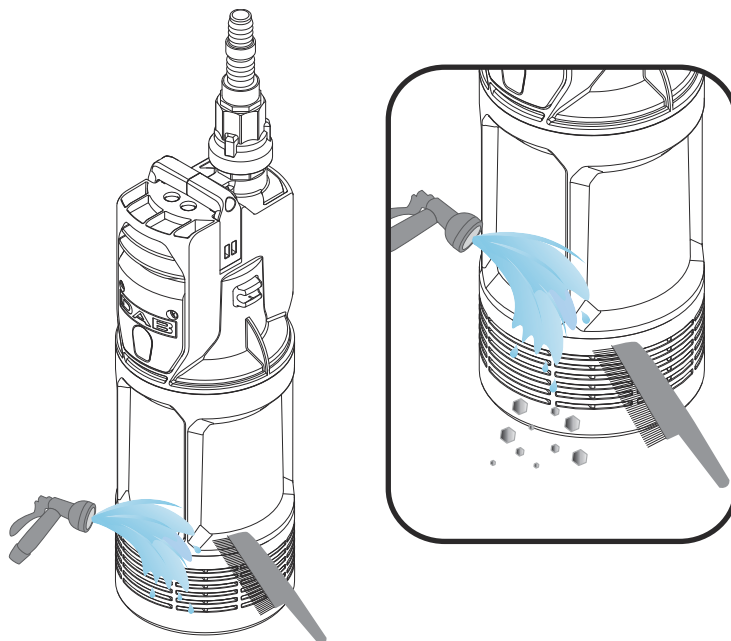
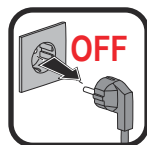
- | | |
|--|--|
| <p>GB DAB PUMPS LTD.
6 Glibert Court
Newcomen Way
Severalls Business Park
Colchester, Essex CO4 3WN - UK
salesuk@dwtgroup.com
Tel: +44 0333 777 5010</p> | <p>ES DAB PUMPS IBERICA S.L.
Calle Verano 18-20-22
28850 - Torrejón de Ardoz - Madrid
Spain
info.spain@dwtgroup.com
Ph: +34 91 6569545
Fax: +34 91 6569676</p> |
| <p>BE DAB PUMPS B.V.
Hofveld 6 C1
1702 Groot Diggarden - Belgium
info.belgium@dwtgroup.com
Tel: +32 2 4668353</p> | <p>NL DAB PUMPS B.V.
Albert Einsteinweg, 4
5151 DL Drunen - Nederland
info.netherlands@dwtgroup.com
Tel: +31 416 387280
Fax: +31 416 387299</p> |
| <p>US DAB PUMPS INC.
3226 Benchmark Drive
Ladson, SC 29456 - USA
info.usa@dwtgroup.com
Tel: +1 843-797-5002
Fax: +1 843-797-3966</p> | <p>ZA DAB PUMPS SOUTH AFRICA
Twenty One Industrial Estate,
15 Purin Street, Unit B, Warehouse 4
Clifflandsfontein - 1666 - South Africa
info.za@dwtgroup.com
Tel: +27 12 361 3997</p> |
| <p>RU DAB PUMPS
Novgorodskaya str. 1, block G
office 308, 127247, Moscow - Russia
info.russia@dwtgroup.com
Tel: +7 495 122 0035
Fax: +7 495 122 0036</p> | <p>DE DAB PUMPEN DEUTSCHLAND GmbH
Tackweg 11
D - 47916 Tonisvorst - Germany
info.germany@dwtgroup.com
Tel: +49 2151 82136-0
Fax: +49 2151 82136-36</p> |
| <p>PL DAB PUMPS POLAND SP. z o.o.
Ul. Janika Muzykanta 60
02-188 Warszawa - Poland
polska@dabpumps.com.pl</p> | <p>HU DAB PUMPS HUNGARY KFT.
H-8500
Nagykenizsa, Buda Erő u.5
Hungary
Tel: +36 93501700</p> |
| <p>CH DAB PUMPS (QINGDAO) CO. LTD.
No.40 Kaiyao Road, Qingdao Economic &
Technological Development Zone
Qingdao City, Shandong Province - China
PC: 266500
sales.cn@dwtgroup.com
Tel: +86 400 186 8280
Fax: +86 53286812210</p> | <p>MX DAB PUMPS DE MEXICO, S.A. DE C.V.
Av Amsterdam 101 Local 4
Col. Hipódromo Condessa,
Del. Cuauhtémoc, CP 06170
Ciudad de México
Tel: +52 55 6719 0493</p> |
| <p>AU DAB PUMPS OCEANIA PTY LTD
426 South Gippsland Hwy,
Dandenong South VIC 3175 - Australia
info.oceania@dwtgroup.com
Tel: +61 1300 373 677</p> | |



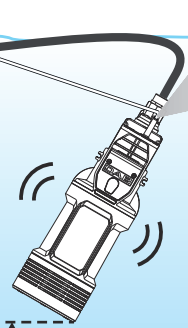
DAB PUMPS S.p.A.
Via M. Polo, 14 - 35035 Mestrino (PD) - Italy
Tel: +39 049 5125000 - Fax: +39 049 5125950
www.dabpumps.com

01723 cod. 60206798

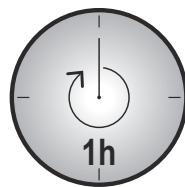
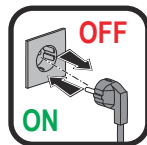




Min
20 cm
0,7 ft



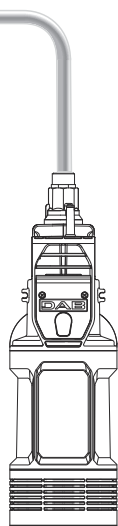
START/STOP



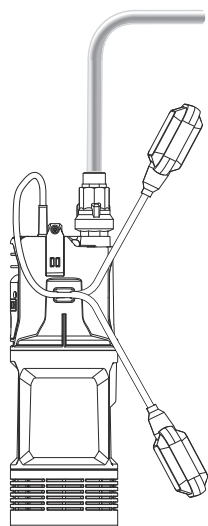
MAX 20
START



NA



A



ON

OFF

UK CA

UK IMPORTER:
DAB PUMPS LTD.
6 GILBERD COURT
COLCHESTER
ESSEX, CO4 9WN

DAB
WATER • TECHNOLOGY

UK DECLARATION OF CONFORMITY

We, DAB Pumps S.p.A. - Via M.Polo, 14 - Mestrino (PD) - Italy, declare under our exclusive responsibility that the following product comply with the following statutory requirements and conform with the following designated standards

DIVERTEK AB DIVERTEK	UK LEGISLATION	HARMONIZED STANDARDS
	Electrical Equipment (Safety) Regulations 2016 Electromagnetic Compatibility Regulations 2016 The Restriction of the Use of Certain Hazardous Substances in Electrical and Electronic Equipment Regulations 2012	EN 60335-2-41:2003/A2:2010 EN 60335-1:2012/A13:2017

Mestrino (PD), 01/05/2022

Francesco Sinico
Francesco Sinico
Group R&D Director

IT - DICHIARAZIONE DI CONFORMITA' UE

Noi, DAB Pumps S.p.A. - Via M.Polo, 14 - Mestrino (PD) - Italy, dichiariamo sotto la nostra esclusiva responsabilità che i prodotti a marchio DAB PUMPS ai quali questa dichiarazione si riferisce sono conformi alle seguenti direttive ed alle seguenti norme:

FR - DÉCLARATION DE CONFORMITÉ EU

Nous, DAB Pumps S.p.A. - Via M.Polo, 14 - Mestrino (PD) - Italy, déclarons sous notre responsabilité exclusive, que les produits portant la marque DAB PUMPS auxquels cette déclaration se réfère sont conformes aux directives suivantes ainsi qu'aux normes suivantes:

GB - DECLARATION OF CONFORMITY EU

We, DAB Pumps S.p.A. - Via M.Polo, 14 - Mestrino (PD) - Italy, declare under our exclusive responsibility that the products bearing the trade marks DAB PUMPS to which this declaration relates are in conformity with the following directives and by the following standards:

DE - UE-KONFORMITÄTSERKLÄRUNG

Wir, DAB Pumps S.p.A. - Via M.Polo, 14 - Mestrino (PD) - Italy, erklären unter unserer ausschließlichen Verantwortlichkeit, dass die Produkte der Marke DAB PUMPS auf die sich diese Erklärung bezieht, den folgenden Richtlinien sowie den folgenden Normen entsprechen:

NL - EU-VERKLARING VAN OVEREENSTEMMING

Wij, DAB Pumps S.p.A. - Via M.Polo, 14 - Mestrino (PD) - Italy, verklaren uitsluitend voor eigen verantwoordelijkheid dat de producten van het merk DAB PUMPS waarop deze verklaring betrekking heeft, conform de volgende richtlijnen zijn en conform de volgende normen:

ES - DECLARACIÓN DE CONFORMIDAD EU

Nosotros, DAB Pumps S.p.A. - Via M.Polo, 14 - Mestrino (PD) - Italy, declaramos bajo nuestra exclusiva responsabilidad que los productos con las marcas DAB PUMPS a los que se refiere esta declaración son conformes con las directivas siguientes y con las normas siguientes:

SE - EU-FÖRSÄKRAN OM ÖVERENSSTÄMMELSE

Vi, DAB Pumps S.p.A. - Via M. Polo 14 - Mestrino (PD) - Italy, försäkrar under eget ansvar att produkterna av fabrikat DAB PUMPS som denna försäkran avser är i överensstämmelse med följande direktiv och följande standarder:

PL - DEKLARACJA ZGODNOŚCI EU

My, DAB Pumps S.p.A. - Via M.Polo, 14 - Mestrino (PD) - Italy, deklarujemy na naszą wyłączną odpowiedzialność, że produkty ze znakiem DAB PUMPS będące przedmiotem niniejszej deklaracji są zgodne z poniższymi dyrektywami i z poniżej wymienionymi normami:

SK - EU VYHLÁSENIE O ZHODE

My, DAB Pumps S.p.A. - Via M.Polo, 14 - Mestrino (PD) - Italy, vyhlasujeme na našu výhradnú zodpovednosť, že výrobky značky DAB PUMPS na ktoré sa toto vyhlásenie vzťahuje, vyhovujú nasledujúcim smerniciam a nasledujúcim normám:

TR - EU UYGUNLUK BEYANNAMESİ

Biz, DAB Pumps S.p.A. - Via M.Polo, 14 - Mestrino (PD) - Italy, Mühürsür sorumluluğumuz altında olarak aşağıda belirtilen DAB PUMPS markasını taşıyan ve işbu beyannamenin ilişkin olduğu ürünlerin aşağıdaki direktiflere ve aşağıdaki standartlara uygun olduklarını beyan ederiz:

RU - ЗАЯВЛЕНИЕ О СООТВЕТСТВИИ EU

Мы, DAB Pumps S.p.A. - Вия М. Поло, 14 - Местрино (ПД) - Италия, заявляем под полную нашу ответственность, что изделия марки DAB PUMPS к которым относится данное заявление, отвечают требованиям следующих директив и следующих нормативов:

RO - DECLARAȚIE DE CONFORMITATE EU

Noi, DAB Pumps S.p.A. - Via M.Polo, 14 - Mestrino (PD) - Italy, declarăm sub exclusivă noastră responsabilitate că produsele cu marca DAB PUMPS la care se referă această declarație sunt conforme cu următoarele directive și cu următoarele norme:

GR - ΔΗΛΩΣΗ ΣΥΜΜΟΡΦΩΣΗΣ EU

Η εταιρεία DAB Pumps S.p.A. - Via M.Polo, 14 - Mestrino (PD) - Italia δηλώνει υπεύθυνα πως τα προϊόντα με το σήμα DAB PUMPS στα οποία αναφέρεται η παρούσα δήλωση, συμμορφώνονται με τις προδιαγραφές των παρακάτω οδηγιών και με τους παρακάτω κανονισμούς:

PT - DECLARAÇÃO DE CONFORMIDADE EU

Nós, DAB Pumps S.p.A. - Via M.Polo, 14 - Mestrino (PD) - Italy, declaramos sob nossa exclusiva responsabilidade que os produtos com marca DAB PUMPS aos quais esta declaração diz respeito, estão em conformidade com as seguintes directivas e com as seguintes normas:

FI - EU-VAATIMUSTENMUKAISUUSVAKUUTUS

Me, DAB Pumps S.p.A. - Via M. Polo 14 - Mestrino (PD) - Italy, vakuutamme ottaen täyden vastuun, että tuotteet joilla on tuotemerkki DAB PUMPS joita tämä vakuutus koskee, ovat seuraavien direktiivien ja seuraavien standardien mukaisia:

DK - EU-OVERENSSTEMMELSESEKLERING

Vi, DAB Pumps S.p.A. - Via M. Polo 14 - Mestrino (PD) - Italy, erklærer på eget ansvar, at produkterne med mærket DAB PUMPS der er omfattet af denne erklæring opfylder kravene i følgende direktiver og i følgende standarder:

CZ - EU PROHLÁŠENÍ O SHODĚ

My, DAB Pumps S.p.A. - Via M.Polo, 14 - Mestrino (PD) - Italy prohlašujeme na naši výhradní zodpovědnost, že výrobky značky DAB PUMPS na která se toto prohlášení vztahuje, vyhovují následujícím směrnicím a následujícím normám:

HU - EU MEGFELELŐSÉGI NYILATKOZAT

Mi, DAB Pumps S.p.A. - Via M.Polo, 14 - Mestrino (PD) - Italy, Teljes felelőségünk tudatában kijelentjük, hogy a DAB PUMPS márkajelzésű termékek amelyekre a jelen nyilatkozat vonatkozik, megfelelnek az alábbi irányelveknek és a következő normáknak:

SI - IZJAVA O SKLADNOSTI EU

Mi, DAB Pumps S.p.A. - Via M.Polo, 14 - Mestrino (PD) - Italy, izjavljujemo na našo popolno odgovornost, da proizvodi pod znamko DAB PUMPS na katere se ta izjava nanaša, so v skladu s sledečimi navodili kakor tudi s sledečimi pravili:

BG - УДОСТОВЕРЕНИЕ ЗА СЪОТВЕТСТВИЕ EU

Ние, DAB Pumps S.p.A. - Via M.Polo, 14 - Mestrino (PD) - Италия, под нашата ексклузивна отговорност заявяваме, че изделията под марката DAB PUMPS за които се отнася настоящото удостоверение, съответстват на следните директиви и на следните норми:

EE - EU VASTAVUSDEKLARATSIOON

Meie, DAB Pumps S.p.A. - Via M.Polo, 14 - Mestrino (PD) - Italy, kinnitame omal vastutusel, et tooted kaubamärkidega DAB PUMPS millega see deklaratsioon seondub, vastavad järgmistele direktiividele ja järgmistele standarditele:

LV - EU ATBILSTĪBAS DEKLARĀCIJA

Mēs, DAB Pumps S.p.A. - Via M. Polo, 14 - Mestrino (PD) - Italy, saskaņā mūsu atbildību paziņojam, ka produkti preču zīmes DAB PUMPS uz kuriem attiecas šī deklarācija, atbilst šādām direktīvām un šādām normām:

LT - EU ATITIKTIES DEKLARACIJA

Mes, DAB Pumps S.p.A. - Via M.Polo, 14 - Mestrino (PD) - Italy atsakingai pareiškiame, kad produktai su prekių ženklais DAB PUMPS atitinka šių direktyvų reikalavimus bei šių normų reikalavimus:

HR - IZJAVA O SUKLADNOSTI EU

Mi, DAB Pumps S.p.A. - Via M. Polo, 14 - Mestrino (PD) - Italy, izjavljamo na našu potpunu odgovornost, da proizvodi pod oznaku DAB PUMPS na koje se ova izjava odnosi, sukladni su sljedećim uputama kao što i sljedećim propisima:

RS - IZJAVA O PODUDARANJU EU

Mi, DAB Pumps S.p.A. - Via M. Polo, 14 - Mestrino (PD) - Italy, izjavljamo na našu potpunu odgovornost, da proizvodi pod oznaku DAB PUMPS na koje se ova izjava poziva, podudaraju se sa sledećim pravilima kao što i sa sledećim propisima:

RS-ME - IZJAVA O PODUDARANJU EU

Mi, DAB Pumps S.p.A. - Via M. Polo, 14 - Mestrino (PD) - Italy, izjavljamo na našu potpunu odgovornost, da proizvodi pod oznaku DAB PUMPS na koje se ova izjava poziva, podudaraju se sa sledećim pravilima kao što i sa sledećim propisima:

MK - DEKLARACIJA ZA SOOBRAZNOST SO EU DIREKTIVI

Ние, DAB Pumps S.p.A. - Via M.Polo, 14 - Mestrino (PD) - Италија, со наша ексклузивна одговорност изјавуваме дека производите од марка DAB PUMPS на кои се однесува декларацијата, соодветствуваат со следните директиви и со следните стандарди:

AL - DEKLARATE KONFORMETETI EU

Ne, DAB Pumps S.p.A. - Via M.Polo, 14 - Mestrino (PD) - Italy, deklarojmë nën përgjegjësinë tonë ekskluzive që produktet DAB PUMPS për të cilat kjo deklaratë është bërë janë në konformitet me direktivat e mëposhtme dhe normave të mëposhtme:

UA - ЗАЯВА ПРО ВІДПОВІДНІСТЬ EU

Ми, компанія «ДАБ Пампс С.п.А.» (DAB Pumps S.p.A.) - Вия М.Поло, 14 - Местрино (Падуя) - Италия, з повною відповідальністю заявляємо, що бренд продуктів DAB PUMPS якої стосується ця декларація, відповідає таким директивам:

CN - (EU) 欧盟符合标准声明

我们, 即DAB Pumps S.p.A. - Via M.Polo, 14 - Mestrino (PD) - Italy, 基于独立承担责任的原则在此声明 DAB PUMPS 商标的产品 本声明所涉及的这些产品符合以下指令 同时还符合以下标准:

نحن ذي بوروبوا قوابم كداهش (CE) DAB Pumps S.p.A. - Via M.Polo, 14 - Mestrino (PD) - Italy هذه الشهادة مطابقة للأنظمة التالية وللأنظمة التالية نصرح تحت مسؤوليتنا الخاصة بأن المنتجات DAB PUMPS

DIVERTEK AB DIVERTEK	UK LEGISLATION	HARMONIZED STANDARDS
	Electrical Equipment (Safety) Regulations 2016 Electromagnetic Compatibility Regulations 2016 The Restriction of the Use of Certain Hazardous Substances in Electrical and Electronic Equipment Regulations 2012	EN 60335-2-41:2003/A2:2010 EN 60335-1:2012/A13:2017

Mestrino (PD), 01/05/2022

Francesco Sinico
Francesco Sinico
Group R&D Director